

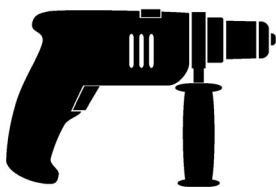
- Ⓓ **Gebrauchsanweisung**
Elektronik-Schlagbohrmaschine
- ⒸZ **Návod k použití**
Elektronická příklepová vrtačka
- ⒸK **Návod na obsluhu**
Elektronická príklepová vrtačka
- ⒸLO **Navodilo za uporabo**
Udarni vrtalnik elektronik
- ⒸHR **Naputak za uporabu**
Elektronička vibracijska bušilica

Einhell[®]

bavaria

4

CE



Art.-Nr.: 42.586.10

I.-Nr.: 01044

BSM

550/1 E



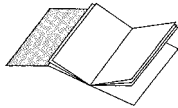
Ⓓ **Bitte vor Montage und Inbetriebnahme die Betriebsanleitung aufmerksam lesen**

Ⓒ **Před montáží a uvedením do provozu si prosím pozorně přečtete návod k obsluze**

Ⓔ **Pred uvedením do prevádzky si starostlivo prečítajte návod na obsluhu a bezpečnostné pokyny a dodržiavajte ich!**

Ⓔ **Prosimo, da pred montažo in prvim zagonom pazljivo preberete navodila za uporabo.**

Ⓗ **Molimo da prije montaže i upotrebe pažljivo pročitate naputak za uporabu**



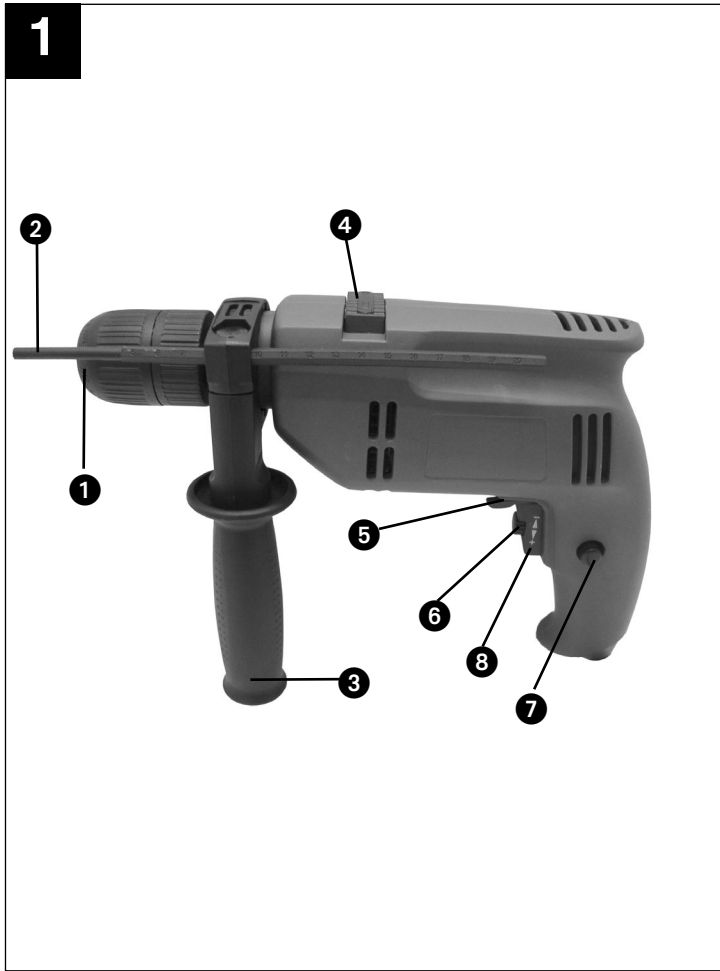
Ⓓ Seite 2 ausklappen

Ⓒ Prosím nalistujte stranu 2

Ⓔ Prosím otvorte strany 2

Ⓔ Prosimo, da stran 2 razgrnete.

Ⓗ Molimo da raširate stranicu 2



D**Lieferumfang**

BSM 550/1 E
Zusatzhandgriff mit Tiefenanschlag

Verwendung

Die Bohrmaschine ist zum Bohren von Löchern in Holz, Eisen, Buntmetallen und Gestein unter Verwendung des entsprechenden Bohrwerkzeugs ausgelegt.

Beschreibung

- 1 Schnellspannbohrfutter
- 2 Bohrtiefenanschlag
- 3 Zusatzgriff
- 4 Bohren/Schlagbohren-Umschalter
- 5 Rechts-/Linkslauf-Umschalter
- 6 Drehzahl-Regler
- 7 Feststellknopf
- 8 Betriebsschalter

Sicherheitshinweise

Die entsprechenden Sicherheitshinweise finden Sie im beiliegenden Heftchen!

Wartung

- Halten Sie Ihre Bohrmaschine immer sauber.
- Benutzen Sie zur Reinigung des Kunststoffes keine ätzenden Mittel.
- Bei übermäßiger Funkenbildung lassen Sie die Kohlenbürsten von einer Elektrofachkraft auswechseln.

- Halten Sie die Lüftungsschlitze frei.

Technische Daten

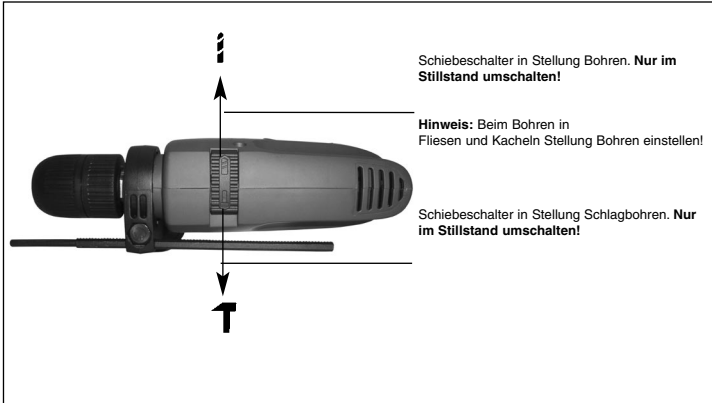
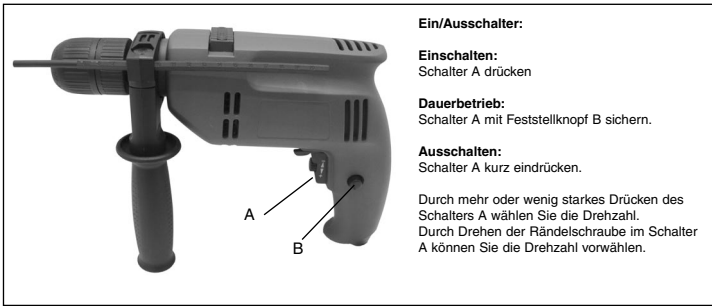
Netzspannung	230 V ~ 50 Hz
Aufnahmeleistung	550 W
Bohrleistung	Beton 13 mm
	Stahl 10 mm
	Holz 25 mm
Leerlaufdrehzahl	0 - 2600 min ⁻¹
Schalldruckpegel LPA	93,3 dB(A)
Schalleistungspegel LWA	106,3 dB(A)
Vibration a _w	15,35 m/s ²
Schutzisoliert	II / 
Gewicht	1,8 kg

Ersatzteilbestellung

Bei der Ersatzteilbestellung sollten folgende Angaben gemacht werden:

- Typ des Gerätes
- Artikelnummer des Gerätes
- Ident- Nummer des Gerätes
- Ersatzteil- Nummer des erforderlichen Ersatzteils

D



CZ

Rozsah dodávky

BSM 550/1 E

Přídavné držadlo s dorazovou tyčí

nechejte odborným elektrikářem vyměnit uhlíkové kartáčky.

- Větrací otvory udržujte čisté.

POUŽITÍ

Vrtačka je konstruována na vrtání děr do dřeva, železa, barevných kovů a kamene za použití odpovídajícího náradí do vrtačky.

Popis

1. Rychloupínací sklíčidlo
2. Dorazová tyč
3. Přídavné držadlo
4. Přepínač vrtání / vrtání s přiklepem
5. Přepínač chodu vpravo / vlevo
6. Regulátor otáček
7. Zajišťovací knoflík
8. Hlavní vypínač

Bezpečnostní pokyny

Príslušné bezpečnostní pokyny naleznete v příložené brožurce.

Údržba

- Udržujte vrtačku vždy čistou.
- K čištění umělých hmot nepoužívejte žíravé prostředky.
- Při nadměrné tvorbě jisker

Technická data


Síťové napětí	230 V ~ 50 Hz
Příkon	550 W
Vrtací výkon	beton 13 mm ocel 10 mm dřevo 25 mm

Otáčky naprázdno	0 - 2600 min ⁻¹
------------------	----------------------------

Hladina akustického tlaku LPA	93,3 db(A)
-------------------------------	------------

Hladina akustického výkonu LWA	106,3 db(A)
--------------------------------	-------------

Vibrace aw	15,35 m/s ²
------------	------------------------

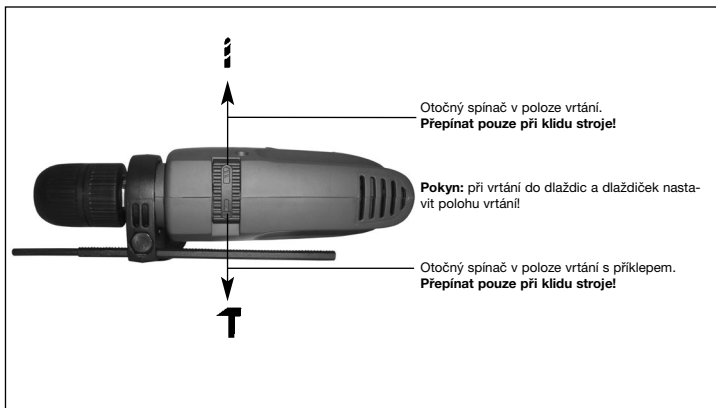
Ochranná izolace	II / 
------------------	--

Hmotnost	1,8 kg
----------	--------

Objednání náhradních dílů

Při objednávce náhradních dílů je třeba uvést následující údaje:

- Typ přístroje
- Číslo výrobku přístroje
- Identifikační číslo přístroje
- Číslo náhradního dílu požadovaného náhradního dílu



SK**Objem dodávky**

BSM 550/1 E

Dodatočná rukoväť s hĺbkovým dorazom

POUŽITIE

Táto vrtačka je určená na vrtanie dier do dreva, železa, farebných kovov a kameniny s použitím príslušného vrtacieho nástroja.

Popis

- 1 Rýchloupínacie upínadlo vrtáka
- 2 Hĺbkový doraz vrtania
- 3 Dodatočná rukoväť
- 4 Prepínač vrtanie/príklepové vrtanie
- 5 Prepínač pravo-/ľavotočivého chodu
- 6 Otáčkový regulátor
- 7 Aretačné tlačidlo
- 8 Prevádzkový spínač

Bezpečnostné predpisy

Príslušné bezpečnostné pokyny nájdete v priloženej brožúrke.

Údržba

- Udržujte vašu vrtačku vždy vo vyčistenom stave.
- Nepoužívajte k čisteniu plastu na vrtačke žiadne žieraviny.
- Pri nadmernom iskrení nechajte uhlíkové kefky vymeniť u

odborného elektrotechnika.

- Udržujte vetracie otvory vždy voľné.
- Ak zistíte na vrtačke poškodenie, môžete objednať v našom zákaznickom servise náhradné diely.

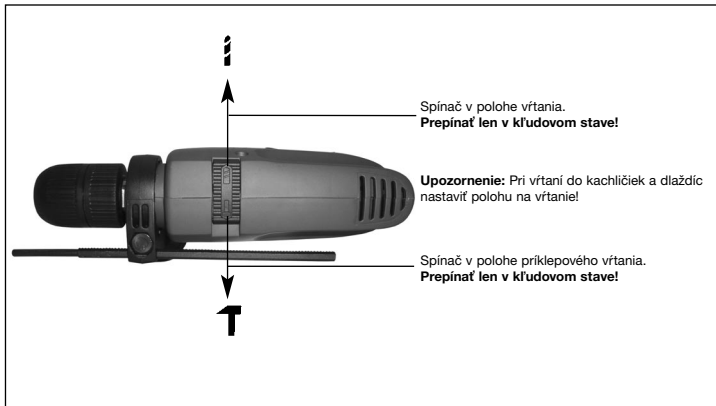
Technické údaje

Sieťové napätie	230 V ~ 50 Hz
Príkion	550 W
Výkon vrtania	betón 13 mm. ocel' 10 mm drevo 25 mm
Voľnobežné otáčky 1. stupeň	0 - 2600 min ⁻¹
Hladina akustického tlaku LPA	93,3 dB(A)
Hladina akustického výkonu LWA	106,3 dB(A)
Vibrácia a _w	15,35 m/s ²
s ochrannou izoláciou	II / □
Hmotnosť	1,8 kg

Objednávanie náhradných dielov

Pri objednávaní náhradných dielov je potrebné uviesť nasledovné údaje:

- Typ prístroja
- Výrobné číslo prístroja
- Identifikačné číslo prístroja
- Číslo potrebného náhradného dielu



SLO**Obseg dobave**

BSM 550/1 E

Dodatni ročaj z globinskim prislonom

UPORABA

Vrtalni stroj je konstruiran za vrtnanje lukenj v les, železo, barvne kovine in kamne z uporabo ustreznega svedra.

Opis

- 1 vpenjalna glava za hitro vpenjanje svedra
- 2 naslon za globino vrtnanja
- 3 dodatni ročaj
- 4 preklop med vrtnanjem in udarnim vrtnanjem
- 5 preklopnik za vrtenje v desno ali levo
- 6 regulator vrtljajev
- 7 fiksirni gumb
- 8 delovno stikalo

Varnostna navodila

Odgovarjajoči varnostni napotki se nahajajo v priloženem zvezku.


Vzdrževanje

- vrtalni stroj naj bo vedno čist.
- pri čiščenju plastike ne uporabljajte nobenih jedkih sredstev.
- V primeru prekomernega nastajanja isker naj strokovnjak

za elektrostroko zamenja ogljene krtačke.

- reže za prezračevanje na ohišju motorja naj bodo prehodne in čiste.

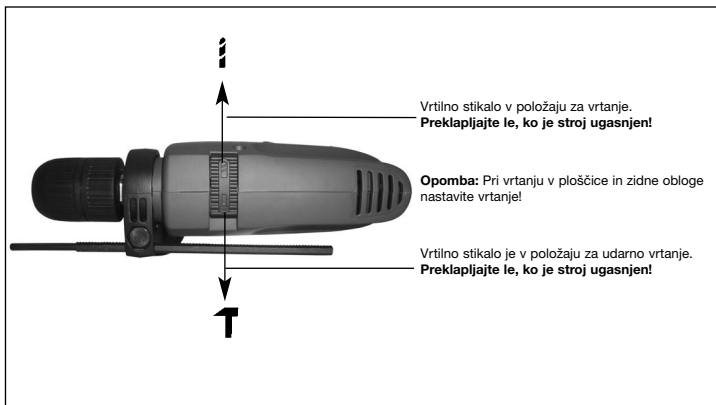
Tehnični podatki

Nazivna napetost	230 V - 50 Hz
Poraba:	550 W
Moč vrtnanja:	beton 13 mm jeklo 10 mm les 25 mm
Vrtljaji v prostem	0 - 2600 min ⁻¹
Hrupni tlak LPA:	93,3 dB (A)
Moč hrupa LWA:	106,3 dB (A)
Vibracije aW:	15,35 m/s ²
Zaščitna izolacija	II / 
Teža	1,8 kg

Naročilo rezervnih delov

Pri naročilu rezervnih delov navedite naslednje podatke:

- Tip stroja
- Številka artikla/stroja
- Identifikacijska številka stroja
- Številka rezervnega dela, ki ga naročate



HR**Opseg isporuke**

BSM 550/1 E

Dodatna ručka s graničnikom dubine

Upotreba

Bušilica je konstruirana za bušenje rupa u drvo, željezo, obojene metale i kamen, uz upotrebu odgovarajućeg alata za bušenje.

Opis

- 1 Brzopodesiva stezna glava
- 2 Graničnik dubine bušenja
- 3 Dodatna ručka
- 4 Sklopka bušenje/bušenje s čekićem
- 5 Sklopka desni hod/lijevi hod
- 6 Regulacija broja okretaja
- 7 Gumb za blokiranje
- 8 Prekidač

Sigurnosne upute:

Odgovarajuće sigurnosne upute pronaći ćete u priloženoj knjižici.


Održavanje

- Uvijek održavajte bušilicu u čistom stanju.
- Za čišćenje plastike ne rabite nagrizajuća sredstva.
- U slučaju prekomjernog iskrenja električar treba zamijeniti

ugljene četkice.

- Ventilacijski otvori moraju biti čisti i nepokriveni.

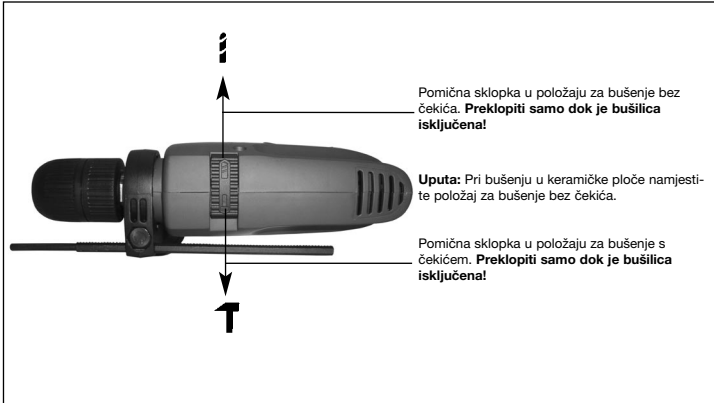
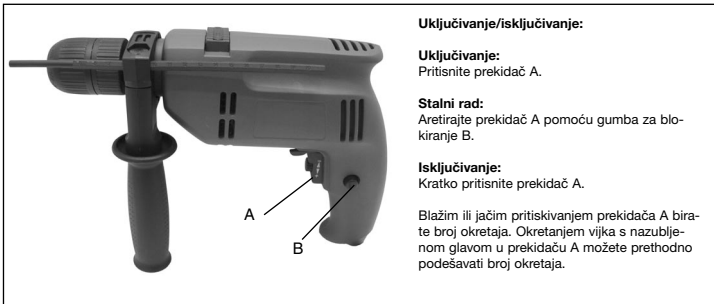
Tehnički podaci

Napon	230 V ~ 50 Hz
Primljena snaga	550 W
Bušenje	beton 13 mm čelik 10 mm drvo 25 mm
Broj okretaja u praznom hodu	0-2600 min ⁻¹
Razina tlaka zvuka LPA	93,3 dB (A)
Razina snage zvuka LWA	106,3 dB (A)
Vibracija aw	15,35m/s ²
Zaštitno izolirana	II / 
Težina:	1,8 kg

Naručivanje rezervnih dijelova

Prilikom naručivanja rezervnih dijelova su potrebni slijedeći podaci:

- Tip uređaja
- Broj artikla uređaja
- Ident. broj uređaja
- Broj potrebnog rezervnog dijela



ISC GmbH
Eschenstraße 6
D-94405 Landau/Isar

Konformitätserklärung



- D** erklårt folgende Konformität gemäß EU-Richtlinie und Normen für Artikel
- GB** declares conformity with the EU Directive and standards marked below for the article
- F** déclare la conformité suivante selon la directive CE et les normes concernant l'article
- NL** verklaart de volgende conformiteit in overeenstemming met de EU-richtlijn en normen voor het artikel
- E** declara la siguiente conformidad a tenor de la directiva y normas de la UE para el artículo
- P** declara a seguinte conformidade de acordo com a directiva CE e normas para o artigo
- S** förklarar följande överensstämmelse enl. EU-direktiv och standarder för artikeln
- FIN** ilmoittaa seuraavaa Euroopan unionin direktiivien ja normien mukaista yhdenmukaisuutta tuotteelle
- DK** erklærer herved følgende samsvær med EU-direktiv og standarder for artikel
- RUS** заявляет о соответствии товара следующим директивам и нормам ЕС
- HR** izjavljuje sljedeću uskladjenost s odredbama i normama EU za artikl.
- RO** declară următoarea conformitate cu linia directoare CE și norme valabile pentru articolul.
- TR** ürün ile ilgili olarak AB Yönetmeliğindeki ve Normları gereğince aşağıdaki uygunluk açikla masını sunar.
- GR** δηλώνει την ακόλουθη συμφωνία σύμφωνα με την Οδηγία ΕΕ και τα πρότυπα για το προϊόν
- I** dichiara la seguente conformità secondo la direttiva UE e le norme per l'articolo
- DK** atstæterer følgende overensstemmelse i henhold til EU-direktiv og standarder for produkt
- CZ** prohlašuje následující shodu podle směrnice EU a norem pro výrobek.
- H** a következő konformitást jelenti ki a termékekre vonatkozó EU-irányvonalak és normák szerint
- SLU** pojasnjuje sledečo skladnost po smernici EU in normah za artikel.
- PL** deklaruje zgodność wymienionego ponizej artykułu z następującymi normami na podstawie dyrektywy WE.
- SK** vydáva nasledujúce prehlásenie o zhode podľa smernice EÚ a noriem pre výrobok.
- RO** декларира следното съответствие съгласно директивите и нормите на ЕС за продукта.

Schlagbohrmaschine BSM 550/1 E

- 98/37/EG 87/404/EWG
- 73/23/EWG_93/68/EEC R&TTED 1999/5/EG
- 97/23/EG 2000/14/EG: $L_{WM} = \text{dB}$; $L_{WA} = \text{dB}$
- 89/336/EWG_93/68/EEC 95/54/EG:
- 90/396/EWG 2002/88/EG:
- 89/686/EWG

EN 55014-1; EN 55014-2; EN 61000-3-2; EN 61000-3-3;
EN 60745-1; EN 60745-2-1

Landau/Isar, den 02.05.2005

Brunhözl
Brunhözl
Leiter Produkt-Management

Karg
Karg
Produkt-Management

Art.-Nr.: 42.586.10 I.-Nr.: 01044

Archivierung: 4258610-05-4155050-E

CZ ZÁRUČNÍ LIST

Na přístroj označený v návodu poskytujeme záruku 2 let, pro ten případ, že by byl náš výrobek vadný. Tato 2letá lhůta začíná přechodem rizika nebo převzetím přístroje zákazníkem.

Předpokladem pro uplatňování záruky je řádná údržba příslušně podle návodu k obsluze a používání našeho přístroje k určenému účelu.

Samozřejmě Vám během těchto 2 let zůstanou zachována zákonná záruční práva.

Záruka platí na území Spolkové republiky Německo nebo příslušné země regionálního hlavního distribučního partnera jako doplněk lokálně platných zákonných předpisů. V případě potřeby se prosím obraťte na Vašeho kontaktního partnera regionálního příslušného zákaznického servisu nebo na dole uvedenou servisní adresu.

SI GARANCIJSKI LIST

Za napravo, ki je navedena v navodilih, dajemo 2 leti garancije v primeru, če bi bil naš proizvod pomanjkljiv. 2-letni rok začne teči s prenosom jamstva ali s prevzemom naprave s strani kupca. Predpogoj za uveljavljanje garancije je redno pravilno vzdrževanje v skladu z navodili za uporabo ter namenska predpisana uporaba naše naprave.

**Samoumevno je, da v roku teh 2 let ostanejo za Vas v veljavi Vaše zakoni-
te pravice glede jamstva za proizvod.**

Garancija velja za območje Zvezne Republike Nemčije ali posameznih dežel regionalnega glavnega prodajnega partnerja kot dopolnilo k lokalnim veljavnim zakonskim predpisom. Prosimo, če upoštevate Vašo kontaktno osebo v pristojni servisni službi ali na spodaj navedenem naslovu servisne službe.

(SK) Záručný list

Na prístroj popísaný v návode na obsluhu poskytujeme záruku 2 roky, ktorá sa vzťahuje na prípad, keby bol výrobok chybný. Záručná 2-ročná lehota sa začína prechodom rizika alebo prevzatím prístroja zákazníkom.

Predpokladom pre uplatnenie nárokov zo záruky je správna údržba prístroja podľa návodu na obsluhu ako aj používanie prístroja výlučne len na tie účely, na ktoré bol určený.

Samozrejme Vám ostávajú zachované zákonom predpísané práva na záruku vpo dobu trvania týchto 2 rokov.

Záruka platí pre oblasť Spolkovej republiky Nemecko alebo príslušných krajín regionálneho hlavného distribučného partnera ako doplnenie k lokálne platným zákonným predpisom. Prosím informujte sa u Vášho kontaktného partnera príslušného regionálneho zákaznického servisu alebo na dole uvedenej servisnej adrese.

(HR) GARANCIJSKI LIST

Za uređaj opisan u uputama dajemo 2 godine jamstva u slučaju eventualnog nedostatka na našem proizvodu. Rok od 2 godine započinje s prijelazom rizika ili s preuzimanjem uređaja od strane kupca.

Pretpostavka za ostvarivanje prava jamstva je pravilno održavanje u skladu s uputama za uporabu, kao i svrsishodno korištenje našeg uređaja.

Razumljivo je da zadržavate zakonsko pravo jamstva unutar te 2 godine.

Jamstvo važi za područje Savezne Republike Njemačke ili dotičnih zemalja regionalnog glavnog trgovačkog partnera kao dopuna lokalno važećih zakonskih propisa. Molimo Vas da obratite pažnju na Vašu kontakt osobu nadležne servisne službe u regiji ili na dolje navedenu adresu servisa.

GARANTIEURKUNDE

Auf das in der Anleitung bezeichnete Gerät geben wir 2 Jahre Garantie, für den Fall, dass unser Produkt mangelhaft sein sollte. Die 2-Jahres-Frist beginnt mit dem Gefahrenübergang oder der Übernahme des Gerätes durch den Kunden. Voraussetzung für die Geltendmachung der Garantie ist eine ordnungsgemäße Wartung entsprechend der Bedienungsanleitung sowie die bestimmungsgemäße Benutzung unseres Gerätes.

Selbstverständlich bleiben Ihnen die gesetzlichen Gewährleistungsrechte innerhalb dieser 2 Jahre erhalten. Die Garantie gilt für den Bereich der Bundesrepublik Deutschland oder der jeweiligen Länder des regionalen Hauptvertriebspartners als Ergänzung der lokal gültigen gesetzlichen Vorschriften. Bitte beachten Sie Ihren Ansprechpartner des regional zuständigen Kundendienstes oder die unten aufgeführte Serviceadresse.

ISC GmbH · International Service Center
Eschenstraße 6 · D-94405 Landau/Isar (Germany)
Info-Tel. 0180-5 120 509 • Telefax 0180-5 835 830
Service- und Infoserver: <http://www.isc-gmbh.info>

Ⓓ

Der Nachdruck oder sonstige Vervielfältigung von Dokumentation und Begleitpapieren der Produkte, auch auszugsweise ist nur mit ausdrücklicher Zustimmung der ISC GmbH zulässig.

ⒸZ

Dotisk nebo jiné rozmnožování dokumentace a průvodních dokumentů výrobků, také pouze vyňatky, je přípustné vyhradně se souhlasem firmy ISC GmbH.

Ⓔ

Ponatis ali druge vrste razmnoževanja dokumentacije in spremljajočih dokumentov proizvodov proizvajalca, tudi v izvečkih, je dovoljeno samo z izrecnim soglasjem firme ISC GmbH.

ⒽR

Naknadno tiskanje ili slična umnožavanja dokumentacije i pratećih papira ovih proizvoda, čak i djelomično kopiranje, moguće je samo uz izričito dopuštenje tvrtke ISC GmbH.

ⒺK

Kopirovanie alebo iné rozmnožovanie dokumentácie a sprievodných podkladov produktov, a to aj čiastočné, je prípustné len s výslovným povolením spoločnosti ISC GmbH.

Ⓓ Technische Änderungen vorbehalten

ⒸZ Technické změny vyhrazeny

Ⓔ Tehnične spremembe pridržane.

ⒽR Zadržavamo pravo na tehnične izmjene.

ⒺK Technické změny vyhradené

- D** ISC GmbH
Eschenstraße 6
D-94405 Landau/Isar
Tel. (0180) 5 120 509 (12 Ct/min), Fax (0180) 5 835 830 (12 Ct/min)
- A** Hans Einhell Österreich Gesellschaft m.b.H.
Mühlgasse 1
A-2353 Guntramsdorf
Tel. (02236) 53516, Fax (02236) 52369
- CH** Fubag International
St. Gallerstraße 182
CH-8404 Winterthur
Tel. (052) 2338797, Fax (052) 235700
- GB** Einhell UK Ltd
Unit 5 Morpeth Wharf
Twelve Quays
Birkenhead, Wirral
CH 41 1NG
Tel. 0151 6491500, Fax 0151 6491501
- F** Pour toutes informations ou service après vente, merci de prendre contact avec votre revendeur.
- NL** Einhell Benelux
Veldsteen 44
NL-4815 PK Breda
Tel. 076 5986470, Fax 076 5986478
- E** Comercial Einhell, S.A.
Travesía Villa Esther, 9 B
Polígono Industrial El Nogal
E-28119 Algiete-Madrid
- P** Einhell Portugal Lda.
Apartado 2100
Rua da Aldéia, 225 Apartado 2100
P-4410-459 Arcoselo (VNG)
Tel. 122 0917500 Fax 122 0917529
- I** Einhell Italia s.r.l.
Via Marconi, 16
I-22070 Beregazzo (Co)
Tel. 031 992080, Fax 031 992084
- SK** Einhell Skandinavia
Bergsoesvej 36
DK-8600 Silkeborg
Tel. 087 201200, Fax 087 201203
- S** Hasse Haraldson
Bariastgatan 3
S-41463 Göteborg
Tel. 031 123160, Fax 031 123165
- N** Einhell Norge A/S
Sophus Buggevej 48
Postboks 2005
N-3255 Larvik
Tel. 033 179840, Fax 033 179841
- FR** Sähkötalo Harju OY
Korjamonkatu 2
FIN-33840 Tampere
Tel. 03 2345000, Fax 03 2345040
- PL** Einhell Polska sp. Z.o.o.
Ul. Medzyleska 2-6
PL-50-514 Wrocław
Tel. 071 3346508, Fax 071 3346503
- H** Einhell Hungaria Service
Pannoniastr. 32
H-1136 Budapest
Tel. 01 2370494, Fax 01 2370495
- TR** Sasmak
makina ticaret ve sanayi ltd. sti.
Altay Cesme mah. Yasemin Sok. No: 19
TR 34643 Maltepe - Istanbul
Tel. 0216 4594855, Fax 0216 4429325
- SK** Agi s.r.o.
Stefanikova 10
SK-91101 Treclin
Tel. 32 7445270, Fax 32 7445270
- TZ** Turkestan
Investitions- Baugesellschaft
Christofor Stefanidi
Belinskij-102
KZ-486008 st. Chimkent
Tel./Fax 03252 242414
- RO** Einhell Distribution SRL
Drumul Odaiei 26 A
Olteni, Ilfov
RO-075100 Bucuresti
Tel. 021 2664302, Fax 021 2664313
- CZ** Poker Plus S.R.O.
Areal vu Bechovice
Budava 10 B
CZ-19011 Prahe - Bechovice 911
Tel. 02579 10204, Fax 02579 10204
- BE** Slav GmbH
Mihail Koloni str. 18 W
BG-9000 Varna
Tel. 052 601653
- HR** Einhell Croatia d.o.o.
Velika Ves 2
HR-49224 Lepajci
Tel 049 342 444, Fax 049 342 392
- SI** GMA-Elektromechanika d.o.o
Cesta Andreja Bilenca 115
SLO 1000 Ljubljana
Tel 01/5838304, Fax 01/5183803
- GR** An. Mavrodopoulos S.A.
Technical & Commercial Company
12, Papastratou & Askliptou Str.
GR 18545 Piräus
Tel 0210 4136155, Fax 0210 4137692
- RU** Bemas, Moscow
Altufyevskoe shosse, 2A
RUS-127273 Moscow
Tel. 095 5401750 (central office)
Tel. 095 9033761 (Repair center Moscow)
Tel. 812 2240544 (Repair center St. Petersburg)
- LT** Dirbilis
LT-02190 Vilnius
Tel 05 2395769, Fax 05 2395770
- EST** AS Balthoi
Rouu alev
Haaslava vald
EE-62102 Tartu
Tel 07 301 700, Fax 07 301 701
- UA** Halal Trading Co. LLC
POB 9282, Nakheel Rd. Deira, Shop No. 15
UAE-Dubai
Tel. 04 2279554, Fax 04 2217686
- IR** Alborz Abzar Co. Ltd.
No. 111, Bastan Passage, Imam Khomeini Ave.
IR-11446 Teheran
Tel 021 6716072, Fax 021 6727177
- SRB** Einhell BiH d.o.o.
Poslovni Centar 96
BA-72250 Vitez
Tel. 030 717250, Fax 030 717255
- ZA** Eurasia Industrial and Automotive Supply
3, Bessemer Str.
Duncanville
ZA-Vereeniging 1939
Tel 016 455 571 2, Fax 016 455 571 6
- BY** Svyaz Prominvest Ltd.
#207-11, Skariny av.
BY-220023 Minsk
Tel 017 2642777, Fax 017 2642591