

- Ⓓ **Bedienungsanleitung  
Kompressor**
- ⒸⒶ **Návod k použití  
Kompresor**
- ⒺⒶ **Navodila za uporabo  
Kompresorja**
- ⒸⓀ **Návod na obsluhu  
kompresora**
- ⒽⒺⒶ **Naputak za uporabu  
Kompresor**

**Einhell**<sup>®</sup>

4



Art.-Nr.: 40.074.00

I.-Nr.: 01016

EURO **210/24**



- Ⓢ Gebrauchsanweisung beachten!
- Ⓢ Dodržovat návod k obsluze!
- Ⓢ Upoštevať navodila za uporabo!
- Ⓢ Dodržiavajte návod na použitie!
- ⓈⓈ Pridržavajte se uputa za uporabu!



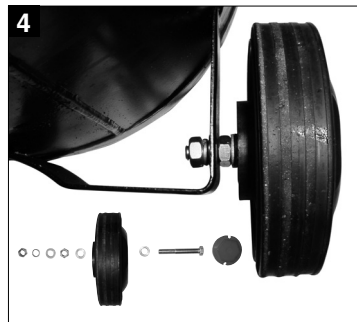
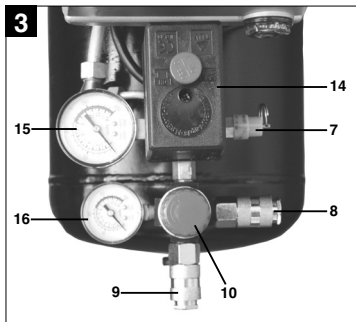
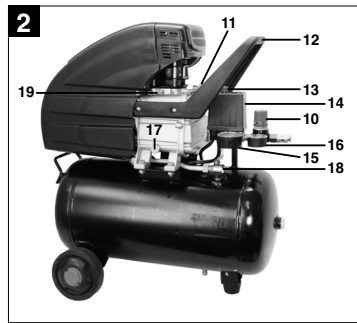
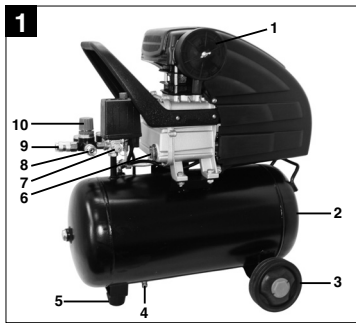
- Ⓢ Gehörschutz tragen!
- Ⓢ Nosit ochranu sluchu!
- Ⓢ Nosite zaščitno za ušesa!
- Ⓢ Používajte ochranu sluchu!
- ⓈⓈ Nosite zaštitnik za uši.

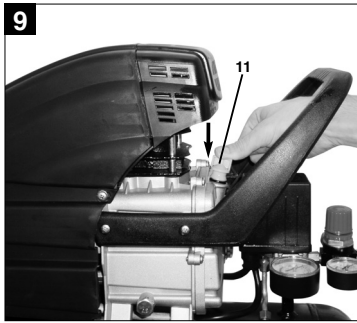


- Ⓢ Warnung vor elektrischer Spannung
- Ⓢ Varování před elektrickým napětím
- Ⓢ Pozor pred električno napetostjo
- Ⓢ Výstraha pred elektrickým napätím
- ⓈⓈ Upozorenje na električni napon



- Ⓢ Warnung vor heißen Teilen
- Ⓢ Varování před horkými díly
- Ⓢ Pozor pred vročimi deli
- Ⓢ Výstraha pred horúcimi dielmi
- ⓈⓈ Upozorenje na vruče dijelove





## 1. Gerätebeschreibung (Abb. 1/2/3)

1. Ansaug-Luftfilter
2. Druckbehälter
3. Rad
4. Ablass-Schraube für Kondenswasser
5. Standfuß
6. Ölstandanzeige
7. Sicherheitsventil
8. Schnellkupplung (ungeregelte Druckluft)
9. Schnellkupplung (geregelte Druckluft)
10. Druckregler
11. Öl-Verschlußstopfen (Öl-Einfüllöffnung)
12. Transportgriff
13. Ein-/ Aus-Schalter
14. Druckschalter
15. Manometer  
(Kesseldruck kann abgelesen werden)
16. Manometer  
(eingestellter Druck kann abgelesen werden)
17. Öl-Ablassschraube
18. Rückschlagventil
19. Verdichter

### ⚠ Achtung!

Beim Benutzen von Geräten müssen einige Sicherheitsvorkehrungen eingehalten werden, um Verletzungen und Schäden zu verhindern. Lesen Sie diese Bedienungsanleitung deshalb sorgfältig durch. Bewahren Sie diese gut auf, damit Ihnen die Informationen jederzeit zur Verfügung stehen. Falls Sie das Gerät an andere Personen übergeben sollten, händigen Sie diese Bedienungsanleitung bitte mit aus.

Wir übernehmen keine Haftung für Unfälle oder Schäden, die durch Nichtbeachten dieser Anleitung und den Sicherheitshinweisen entstehen.

## 2. Anwendungsbereich

Der Kompressor dient zum Erzeugen von Druckluft für druckluftbetriebene Werkzeuge.

## 3. Hinweise zur Aufstellung

- Überprüfen Sie das Gerät auf Transportschäden. Etwaige Schäden sofort dem Transportunternehmen melden, mit dem der Kompressor angeliefert wurde.
- Vor Inbetriebnahme muss der Ölstand in der Kompressorpumpe kontrolliert werden.
- Die Aufstellung des Kompressors sollte in der

Nähe des Verbrauchers erfolgen.

- Lange Luftleitungen und lange Zuleitungen (Verlängerungskabel) sind zu vermeiden.
- Auf trockene und staubfreie Ansaugluft achten.
- Den Kompressor nicht in feuchtem oder nassem Raum aufstellen.
- Der Kompressor darf nur in geeigneten Räumen (gut belüftet, Umgebungstemperatur +5°C bis 40°C) betrieben werden. Im Raum dürfen sich keine Stäube, keine Säuren, Dämpfe, explosive oder entflammbare Gase befinden.
- Der Kompressor ist geeignet für den Einsatz in trockenen Räumen. In Bereichen, in denen mit Spritzwasser gearbeitet wird, ist der Einsatz nicht zulässig.

## 4. Sicherheitshinweise

### 4.1 Sicherheitshinweise

**⚠ Achtung! Beim Gebrauch dieses Kompressors sind zum Schutz gegen elektrischen Schlag, Verletzungs- und Brandgefahr folgende grundsätzliche Sicherheitsmaßnahmen zu beachten. Lesen und beachten Sie diese Hinweise, bevor Sie das Gerät benutzen.**

1. **Halten Sie Ihren Arbeitsbereich in Ordnung**  
– Unordnung im Arbeitsbereich ergibt Unfallgefahr.
2. **Berücksichtigen Sie Umgebungseinflüsse**  
– Setzen Sie den Kompressor nicht dem Regen aus. Benutzen Sie den Kompressor nicht in feuchter oder nasser Umgebung. Sorgen Sie für gute Beleuchtung. Benutzen Sie den Kompressor nicht in der Nähe von brennbaren Flüssigkeiten oder Gasen.
3. **Schützen Sie sich vor elektrischem Schlag**  
– Vermeiden Sie Körperberührung mit geerdten Teilen, zum Beispiel Rohren, Heizkörpern, Herden, Kühlschränken.
4. **Halten Sie Kinder fern!**  
– Lassen Sie andere Personen nicht den Kompressor oder das Kabel berühren, halten Sie sie von Ihrem Arbeitsbereich fern.
5. **Bewahren Sie Ihren Kompressor sicher auf**  
– Der unbenutzte Kompressor sollte in einem trockenen, verschlossenen Raum und für Kinder nicht erreichbar aufbewahrt werden.
6. **Überlasten Sie Ihren Kompressor nicht**  
– Sie arbeiten besser und sicherer im angege-

**D**

benen Leistungsbereich.

**7. Tragen Sie geeignete Arbeitskleidung**

– Tragen Sie keine weite Kleidung oder Schmuck. Sie können von beweglichen Teilen erfasst werden. Bei Arbeiten im Freien sind Gummihandschuhe und rutschfestes Schuhwerk empfehlenswert. Tragen Sie bei langen Haaren ein Haarnetz.

**8. Zweckentfremden Sie nicht das Kabel**

– Ziehen Sie den Kompressor nicht am Kabel, und benutzen Sie es nicht, um den Stecker aus der Steckdose zu ziehen. Schützen Sie das Kabel vor Hitze, Öl und scharfen Kanten.

**9. Pflegen Sie Ihren Kompressor mit Sorgfalt**

– Halten Sie Ihren Kompressor sauber, um gut und sicher zu arbeiten. Befolgen Sie die Wartungsvorschriften. Kontrollieren Sie regelmäßig den Stecker und das Kabel, und lassen Sie diese bei Beschädigung von einem anerkannten Fachmann erneuern. Kontrollieren Sie Verlängerungskabel regelmäßig und ersetzen Sie beschädigte.

**10. Ziehen Sie den Netzstecker**

– Bei Nichtgebrauch, vor der Wartung.

**11. Vermeiden Sie unbeabsichtigten Anlauf**

– Vergewissern Sie sich, dass der Schalter beim Anschluss an das Stromnetz ausgeschaltet ist.

**12. Verlängerungskabel im Freien**

– Verwenden Sie im Freien nur dafür zugelassene und entsprechend gekennzeichnete Verlängerungskabel.

**13. Seien Sie stets aufmerksam**

– Beobachten Sie Ihre Arbeit. Gehen Sie vernünftig vor. Verwenden Sie den Kompressor nicht, wenn Sie unkonzentriert sind.

**14. Kontrollieren Sie Ihren Kompressor auf Beschädigungen**

– Vor weiterem Gebrauch des Kompressors die Schutzeinrichtungen oder leicht beschädigte Teile sorgfältig auf ihre einwandfreie und bestimmungsgemäße Funktion überprüfen. Überprüfen Sie, ob die Funktion beweglicher Teile in Ordnung ist, ob sie nicht klemmen oder ob Teile beschädigt sind. Sämtliche Teile müssen richtig montiert sein um die Sicherheit des Gerätes zu gewährleisten. Beschädigte Schutzvorrichtungen und Teile müssen sachgemäß durch eine Kundendienstwerkstatt repariert oder ausgewechselt werden, soweit nichts anderes in der Betriebsanleitung angegeben ist. Beschädigte Schalter müssen bei einer Kundendienstwerkstatt ersetzt werden. Benutzen Sie keine Werkzeuge, bei denen sich der Schalter nicht ein- und ausschalten lässt.

**15. Achtung!**

– Zu Ihrer eigenen Sicherheit, benutzen Sie nur Zubehör und Zusatzgeräte, die in der Bedienungsanleitung angegeben oder vom Hersteller empfohlen oder angegeben werden. Der Gebrauch anderer als der in der Bedienungsanleitung oder im Katalog empfohlenen Einsatzwerkzeuge oder Zubehörteile kann eine persönliche Verletzungsgefahr für Sie bedeuten.

**16. Reparaturen nur vom Elektrofachmann**

Reparaturen dürfen nur von einer Elektrofachkraft ausgeführt werden, andernfalls können Unfälle für den Betreiber entstehen.

**17. Geräusch**

– Bei Verwendung des Kompressors Gehörschutz tragen.

**18. Austausch der Anschlussleitung**

Wenn die Anschlussleitung beschädigt wird, muss sie vom Hersteller oder einer Elektrofachkraft ersetzt werden, um Gefährdungen zu vermeiden.

**Bewahren Sie die Sicherheitshinweise gut auf.****4.2 Sicherheitshinweise zum Arbeiten mit Druckluft und Ausblaspistolen**

- Verdichter und Leitungen erreichen im Betrieb hohe Temperaturen. Berührungen führen zu Verbrennungen.
- Die vom Verdichter angesaugten Gase oder Dämpfe sind frei von Beimengungen zu halten, die in dem Verdichter zu Bränden oder Explosionen führen können.
- Beim Lösen der Schlauchkupplung ist das Kupplungsstück des Schlauches mit der Hand festzuhalten, um Verletzungen durch den zurück-schnellenden Schlauch zu vermeiden.
- Bei Arbeiten mit der Ausblaspistole Schutzbrille tragen. Durch Fremdkörper und weggeblasene Teile können leicht Verletzungen verursacht werden.
- Mit der Ausblaspistole keine Personen anblasen oder Kleidung am Körper reinigen.

**4.3 Sicherheitshinweise beim Farbspritzen**

- Keine Lacke oder Lösungsmittel mit einem Flammpunkt von weniger als 55° C verarbeiten.
- Lacke und Lösungsmittel nicht erwärmen.
- Werden gesundheitsschädliche Flüssigkeiten verarbeitet, sind zum Schutz Filtergeräte (Gesichtsmasken) erforderlich. Beachten Sie auch die von den Herstellern solcher Stoffe gemachten Angaben über Schutzmaßnahmen.
- Die auf den Umverpackungen der verarbeiteten Materialien aufgetragenen Angaben und

Kenzeichnungen der Gefahrstoffverordnung sind zu beachten. Gegebenenfalls sind zusätzliche Schutzmaßnahmen zu treffen, insbesondere geeignete Kleidung und Masken zu tragen.

- Während des Spritzvorgangs sowie im Arbeitsraum darf nicht geraucht werden. Auch Farbdämpfe sind leicht brennbar.
- Feuerstellen, offenes Licht oder funkschlagende Maschinen dürfen nicht vorhanden sein bzw. betrieben werden.
- Speisen und Getränke nicht im Arbeitsraum aufbewahren oder verzehren. Farbdämpfe sind schädlich.
- Der Arbeitsraum muss größer als 30 m<sup>2</sup> sein und es muss ausreichender Luftwechsel beim Spritzen und Trocknen gewährleistet sein. Nicht gegen den Wind spritzen. Grundsätzlich beim Verspritzen von brennbaren bzw. gefährlichen Spritzgütern die Bestimmungen der örtlichen Polizeibehörde beachten.
- In Verbindung mit dem PVC-Druckschlauch keine Medien wie Testbenzin, Butylalkohol und Methylenchlorid verarbeiten (verminderte Lebensdauer).

#### 4.4 Betrieb von Druckbehältern

- Wer einen Druckbehälter betreibt, hat diesen in einem ordnungsgemäßen Zustand zu erhalten, ordnungsgemäß zu betreiben, zu überwachen, notwendige Instandhaltungs- und Instandsetzungsarbeiten unverzüglich vorzunehmen und die den Umständen nach erforderlichen Sicherheitsmaßnahmen zu treffen.
- Die Aufsichtsbehörde kann im Einzelfall erforderliche Überwachungsmaßnahmen anordnen.
- Ein Druckbehälter darf nicht betrieben werden, wenn er Mängel aufweist, durch die Beschäftigte oder Dritte gefährdet werden.
- Der Druckbehälter ist regelmäßig auf Beschädigungen, wie z. B. Rost zu kontrollieren. Stellen Sie Beschädigungen fest, so wenden Sie sich bitte an die Kundendienstwerkstatt.

## 5. Montage und Inbetriebnahme

### ▲ Achtung!

**Vor der Inbetriebnahme das Gerät unbedingt komplett montieren!**

#### 5.1. Montage der Räder (3)

Die beiliegenden Räder müssen entsprechend Bild 4 montiert werden.

#### 5.2. Montage des Standfußes (5)

Der beiliegende Gummipuffer muss entsprechend Bild 5 montiert werden.

#### 5.3. Montage des Luftfilters (1)

Entfernen Sie den Transportstopfen (Bild 6) mit einem Schraubenzieher oder ähnl. und schrauben Sie den Luftfilter (1) am Gerät fest (Bild 7).

#### 5.4. Austausch des Öl-Verschlussstopfens (11)

Entfernen Sie mit einem Schraubenzieher den Transportdeckel der Öleinfüllöffnung (Bild 8) und setzen Sie den beiliegenden Öl-Verschlussstopfen (11) in die Öleinfüllöffnung ein (Bild 9).

#### 5.5 Netzanschluß

Der Kompressor ist mit einer Netzleitung mit Schutzkontaktstecker ausgerüstet. Dieser kann an jeder Schutzkontaktsteckdose 230V ~ 50 Hz, welche mit 16 A abgesichert ist, angeschlossen werden. Achten Sie vor Inbetriebnahme darauf, dass die Netzspannung mit der Betriebsspannung lt. Maschinenleistungsschild übereinstimmt. Lange Zuleitungen, sowie Verlängerungen, Kabeltrommeln usw. verursachen Spannungsabfall und können den Motoranlauf verhindern. Bei niedrigen Temperaturen unter +5°C ist der Motoranlauf durch Schwergängigkeit gefährdet.

#### 5.6 Aus-/ Einschalter (13)

Durch Herausziehen des roten Knopfes (13) wird der Kompressor eingeschaltet. Zum Ausschalten des Kompressors muss der rote Knopf (13) gedrückt werden. (Bild 2)

#### 5.7 Druckeinstellung: (Bild 3)

- Mit dem Druckregler (10) kann der Druck am Manometer (16) eingestellt werden.
- Der eingestellte Druck kann an der Schnellkupplung (9) entnommen werden.
- Am Manometer (15) kann der Kesseldruck abgelesen werden.
- Der Kesseldruck kann an der Schnellkupplung (8) entnommen werden.

#### 5.8 Druckschaltereinstellung (14)

Der Druckschalter ist werkseitig eingestellt. Einschaltdruck ca. 5 bar  
Ausschaltdruck ca. 8 bar

**D****6. Technische Daten**

Netzanschluss	230-240V ~ 50 Hz
Motorleistung kW	1,5 kW S2 15 min
Kompressor-Drehzahl min <sup>-1</sup>	2800
Betriebsdruck bar	max. 8
Druckbehältervolumen (in Liter)	24
Theo. Ansaugleistung l/min.	206
Schalleistungspegel L <sub>WA</sub> in dB (A)	92,5
Schalldruckpegel L <sub>PA</sub> in dB (A)	72,5
Schutzart	IP 20
Gerätegewicht in kg	25,5

- Einschaltdauer:  
Die Einschaltdauer S2 15 min (Kurzzeitbetrieb) sagt aus, dass der Motor mit der Nennleistung (1,5 kW) nur für die auf dem Datenschild angegebene Zeit (15 min) dauernd belastet werden darf.  
Andernfalls würde er sich unzulässig erwärmen. Während der Pause kühlt sich der Motor wieder auf seine Ausgangstemperatur ab.

**7. Reinigung und Wartung**

**⚠ Achtung!**  
Ziehen Sie vor allen Reinigungs- und Wartungsarbeiten den Netzstecker.

**⚠ Achtung!**  
Warten Sie bis der Verdichter vollständig abgekühlt ist! Verbrennungsgefahr!

**7.1 Reinigung**

- Halten Sie Schutzvorrichtungen so staub- und schmutzfrei wie möglich. Reiben Sie das Gerät mit einem sauberen Tuch ab oder blasen Sie es mit Druckluft bei niedrigem Druck aus.
- Wir empfehlen, dass Sie das Gerät direkt nach jeder Benutzung reinigen.
- Reinigen Sie das Gerät regelmäßig mit einem feuchten Tuch und etwas Schmierseife. Verwenden Sie keine Reinigungs- oder Lösungsmittel; diese könnten die Kunststoffteile des Gerätes angreifen. Achten Sie darauf, dass kein Wasser in das Geräteinnere gelangen kann.
- Schlauch und Spritzwasser müssen vor Reinigung vom Kompressor getrennt werden. Der Kompressor darf nicht mit Wasser, Lösungsmitteln o. Ä. gereinigt werden.

**7.2 Kondenswasser**

Das Kondenswasser ist täglich durch Öffnen des Entwässerungsventils (4) (Bodenseite des Druckbehälters) abzulassen.

**⚠ Achtung!**

**Das Kondenswasser aus dem Druckbehälter enthält Ölrückstände. Entsorgen Sie das Kondenswasser umweltgerecht bei einer entsprechenden Sammelstelle.**

**7.3 Sicherheitsventil (7)**

Das Sicherheitsventil ist auf den höchstzulässigen Druck des Druckbehälters eingestellt. Es ist nicht zulässig, das Sicherheitsventil zu verstellen oder dessen Plombe zu entfernen. Damit das Sicherheitsventil im Bedarfsfall richtig funktioniert, sollte dies von Zeit zu Zeit betätigt werden. Ziehen Sie so stark am Ring, bis die Druckluft hörbar abbläst. Anschließend lassen Sie den Ring wieder los.

**7.4 Ölstand regelmäßig kontrollieren**

Der Ölstand muss auf der Ölstandsanzeige (6) zwischen dem roten Ölstandskontrollpunkt und dem oberen Rand des Schauglases sichtbar sein. Ölwechsel: Empfohlenes Öl: SAE 15W/40 oder gleichwertiges.

Die Erstfüllung soll nach 100 Betriebsstunden gewechselt werden. Danach ist alle 500 Betriebsstunden das Öl abzulassen und neues nachzufüllen.

**7.5 Ölwechsel**

Schalten Sie den Motor ab und ziehen Sie den Netzstecker aus der Steckdose. Nachdem Sie den eventuell vorhandenen Luftdruck abgelassen haben, können Sie die Öl-Ablassschraube (17) an der Verdichterpumpe heraus-schrauben. Damit das Öl nicht unkontrolliert herausläuft, halten Sie eine kleine Blechrinne darunter und fangen Sie das Öl in einem Behälter auf. Falls das Öl nicht vollständig herausläuft empfehlen wir den Kompressor ein wenig zu neigen.

**Das Altöl entsorgen Sie bei einer entsprechenden Annahmestelle für Altöl.**

Ist das Öl herausgelaufen, setzen Sie die Öl-Ablassschraube (17) wieder ein. Füllen Sie das neue Öl in die Öleinfüllöffnung (11) ein, bis der Ölstand im Schauglas (6) den roten Punkt erreicht hat. Anschließend setzen Sie den Öl-Verschlußstopfen (11) wieder ein.

**7.6 Reinigen des Ansaugfilters (1)**

Der Ansaugfilter verhindert das Einsaugen von Staub und Schmutz. Es ist notwendig, diesen Filter min-



destens alle 300 Betriebsstunden zu reinigen. Ein verstopfter Ansaugfilter vermindert die Leistung des Kompressors erheblich. Entfernen Sie den Filter vom Kompressor, indem Sie die Flügelschraube am Luftfilter lösen. Nun können Sie den Filter aus den beiden Kunststoffgehäusehälften entnehmen, ausklopfen und mit Druckluft bei niedrigem Druck (ca. 3 bar) ausblasen und anschließend wieder einsetzen.

#### 7.7 Lagerung

##### **⚠ Achtung!**

Ziehen Sie den Netzstecker, entlüften Sie das Gerät und alle angeschlossenen Druckluftwerkzeuge. Stellen Sie den Kompressor so ab, dass dieser nicht von Unbefugten in Betrieb genommen werden kann.

##### **⚠ Achtung!**

**Den Kompressor nur in trockener und für Unbefugte unzugänglicher Umgebung aufbewahren. Nicht kippen, nur stehend aufbewahren!**

#### 8. Ersatzteilbestellung

Bei der Ersatzteilbestellung sollten folgende Angaben gemacht werden;

- Typ des Gerätes
- Artikelnummer des Gerätes
- Ident-Nummer des Gerätes
- Ersatzteilnummer des erforderlichen Ersatzteils

Aktuelle Preise und Infos finden Sie unter [www.ISC-GmbH.info](http://www.ISC-GmbH.info)

#### 9. Entsorgung und Wiederverwertung

Das Gerät befindet sich in einer Verpackung um Transportschäden zu verhindern. Diese Verpackung ist Rohstoff und ist somit wieder verwendbar oder kann dem Rohstoffkreislauf zurückgeführt werden.

Der Kompressor und dessen Zubehör bestehen aus verschiedenen Materialien, wie z.B. Metall und Kunststoffe. Führen Sie defekte Bauteile der Sondermüllentsorgung zu. Fragen Sie im Fachgeschäft oder in der Gemeindeverwaltung nach!

**D****10. Mögliche Ausfallursachen**

<b>Problem</b>	<b>Ursache</b>	<b>Lösung</b>
<b>Kompressor läuft nicht</b>	1. Netzspannung nicht vorhanden	1. Kabel, Netzstecker, Sicherung und Steckdose überprüfen.
	2. Netzspannung zu niedrig	2. Zu lange Verlängerungskabel vermeiden. Verlängerungskabel mit ausreichendem Aderquerschnitt verwenden.
	3. Außentemperatur zu niedrig	3. Nicht unter +5° C Außentemperatur betreiben.
	4. Motor überhitzt	4. Motor abkühlen lassen ggf. Ursache der Überhitzung beseitigen.
<b>Kompressor läuft, jedoch kein Druck</b>	1. Rückschlagventil (18) undicht	1. Rückschlagventil austauschen.
	2. Dichtungen kaputt.	2. Dichtungen überprüfen, kaputte Dichtungen bei einer Fachwerkstatt ersetzen lassen.
	3. Ablass-Schraube für Kondenswasser (4) undicht.	3. Schraube per Hand nachziehen. Dichtung auf der Schraube überprüfen, ggf. ersetzen.
<b>Kompressor läuft, Druck wird am Manometer angezeigt, jedoch Werkzeuge laufen nicht.</b>	1. Schlauchverbindungen undicht.	1. Druckluftschlauch und Werkzeuge überprüfen, ggf. austauschen.
	2. Schnellkupplung undicht.	2. Schnellkupplung überprüfen, ggf. ersetzen.
	3. Zu wenig Druck am Druckregler eingestellt.	3. Druckregler weiter aufdrehen oder Schlauch mit der Kupplung für unregelmäßigen Kesseldruck verbinden.

## 1. Popis přístroje (obr. 1/2/3)

1. Sací filtr
2. Tlaková nádrž
3. Kolo
4. Šroub pro vypouštění kondenzační vody
5. Noha
6. Olejovzdušný ventil
7. Bezpečnostní ventil
8. Rychlospojka (neregulovaný stlačený vzduch)
9. Rychlospojka (regulovaný stlačený vzduch)
10. Regulátor tlaku
11. Zátka plnicího otvoru oleje (plnicí otvor oleje)
12. Držák pro přepravu
13. Za-/vypínač
14. Tlačítko
15. Manometr (tlak v kotli může být odečten)
16. Manometr (nastavený tlak může být odečten)
17. Vypouštěcí šroub oleje
18. Zpětný ventil
19. Kompresor

### ⚠ Pozor!

Při používání přístrojů musí být dodržena některá bezpečnostní opatření, aby se zabránilo poraněním a škodám. Proto si pečlivě přečtěte tento návod k obsluze. Pečlivě ho uschovejte, abyste měli informace kdykoli k dispozici. Pokud předáte přístroj jiným osobám, předajte s ním i tento návod k obsluze.

Nepřebíráme ručení za úrazy a škody, které vznikly nedodržováním tohoto návodu k obsluze a bezpečnostních pokynů.

## 2. Oblast použití

Kompresor slouží k výrobě stlačeného vzduchu pro stlačeným vzduchem provozované nástroje.

## 3. Pokyny k umístění

- Překontrolujte přístroj, zda nebyl při transportu poškozen. Případné škody ihned nahlásit dopravci, který kompresor dodal.
- Před uvedením do provozu musí být přezkontrolován stav oleje v čerpadle kompresoru.
- K umístění kompresoru by mělo dojít v blízkosti spotřebiče.
- Je třeba se vyvarovat dlouhých vzduchových vedení a dlouhých přívodních vedení (prodloužením).
- Je třeba dbát na suchý a bezprašný nasávaný vzduch.
- Kompresor neumísťovat ve vlhké nebo mokré

místnosti.

- Kompresor smí být používán pouze ve vhodných prostorech (dobře větrané, teplota okolí +5° - +40 °C). V prostoru se nesmí vyskytovat žádný prach, kyseliny, plyny, explozivní nebo vznětlivé plyny.
- Kompresor je vhodný pro používání v suchých prostorech. V oblastech, kde je pracováno se stříkající vodou, není používání dovoleno.

## 4. Bezpečnostní pokyny

### 4.1 Všeobecné bezpečnostní pokyny

⚠ **Pozor! Při použití tohoto kompresoru je třeba na ochranu proti úderu elektrickým proudem, nebezpečí úrazu a požáru dbát následujících bezpečnostních opatření. Přečtěte si a dbejte těchto pokynů, ještě než začnete přístroj používat.**

1. **Udržujte pracoviště v pořádku**  
- Nepořádek na pracovišti představuje nebezpečí úrazu.
2. **Berte na vědomí vlivy prostředí**  
- Nevystavujte kompresor dešti. Nepoužívejte kompresor ve vlhkém nebo mokřem prostředí. Postarejte se o dobré osvětlení. Nepoužívejte kompresor v blízkosti hořlavých kapalin nebo plynů.
3. **Chraňte se před úderem elektrickým proudem**  
- Vyhněte se tělesnému kontaktu s uzemněnými částmi, např. rourami, topnými tělesy, sporáky, ledničkami.
4. **Nepouštějte do blízkosti dětí!**  
- Nenechejte jiné osoby dotýkat se kompresoru a kabelu, nepouštějte je na své pracoviště.
5. **Kompresor uschovávejte bezpečně**  
- Nepoužívaný kompresor by měl být uložen v suché, uzavřené místnosti a nedosažitelné pro děti.
6. **Kompresor nepřetěžujte**  
- Lépe a bezpečněji se pracuje v udaném rozsahu výkonu.
7. **Noste vhodné pracovní oblečení**  
- Nenechte široké oblečení a šperky. Mohly by být zachyceny pohyblivými částmi. Při práci na volném prostranství jsou vhodné gumové rukavice a pevná neklouzající obuv. V případě dlouhých vlasů noste vlasovou síťku.
8. **Nepoužívejte kabel pro jiné účely**  
- Nenechte nářadí za kabel a nepoužívejte ho na vytažení zástrčky ze zásuvky. Chraňte kabel před horkem, olejem a ostrými hranami.

**CZ****9. Kompresor pečlivě ošetřujte**

- Udržujte kompresor čistý, abyste mohli dobře a bezpečně pracovat. Dbejte předpisů na údržbu. Pravidelně kontrolujte zástrčku a kabel a v případě poškození je nechtejete obnovit uznaným odborníkem. Pravidelně kontrolujte prodlužovací kabel a poškozený nahrad'te.

**10. Vytáhněte síťovou zástrčku**

- Před nepoužíváním, před údržbou.

**11. Vyhýbejte se nechtěnému náběhu**

- Přesvědčte se, že je při připojení na elektrickou síť vypínač vypnut.

**12. Prodlužovací kabel na volném prostranství**

- Na volném prostranství používejte pouze pro to schválené a příslušně označené prodlužovací kabely.

**13. Buďte stále pozorní**

- Pozorujte svoji práci. Pracujte rozumně. Nepoužívejte nářadí, když jste nekoncentrovaní.

**14. Zkontrolujte svůj kompresor na poškození**

- Před dalším použitím kompresoru pečlivě překontrolovat bezvadnou funkci a příslušnou funkci ochranných zařízení nebo lehce poškozených částí. Překontrolujte, zda je v pořádku funkce pohyblivých částí, jestli neuvázly nebo jestli nejsou poškozeny. Všechny části musí být správně namontovány a poskytovat všechny podmínky přístroje. Poškozená bezpečnostní zařízení a části by měly být opraveny nebo vyměněny dílnou zákaznického servisu, pokud není v návodech k použití stanoveno jinak. Poškozené vypínače musí být nahrazeny v dílně zákaznického servisu. Nepoužívejte nářadí, u kterého nelze vypínač za- a vypnout.

**15. Pozor!**

- Pro Vaši vlastní bezpečnost používejte jen příslušenství a přídatné přístroje, které jsou udány v návodu k použití nebo výrobcem nářadí doporučeny nebo udány. Použití jiných, než v návodu k použití nebo v katalogu doporučených nástrojů nebo příslušenství, může pro Vás znamenat osobní nebezpečí úrazu.

**16. Opravy jen od odborného elektrikáře**

- Opravy smí provádět pouze odborný elektrikář, v jiném případě může vzniknout pro provozovatele nebezpečí úrazu.

**17. Hluk**

Při používání kompresoru nosit ochranu sluchu.

**18. Výměna přípojného vedení**

Je-li přípojné vedení poškozeno, musí být vyměněno výrobcem nebo odborným elektrikářem, aby se zabránilo nebezpečí.

**4.2 Bezpečnostní pokyny k práci se stlačeným vzduchem a vyfukovacími pistolemi**

- Kompresor a vedení dosahují při provozu vysokých teplot. Doteky vedou k popálením.
- Kompresorem nasávané plyny nebo páry je třeba udržovat prosté příměsí, které by mohly vést v kompresoru k požárům nebo výbuchům.
- Při uvolnění hadicové spojky je třeba spojku hadice držet rukou, aby se zabránilo zraněním způsobeným vymrštěním hadice.
- Při pracích s vyfukovací pistolí nosit ochranné brýle. Cizí tělesa a odfukávané části mohou lehce způsobit zranění.
- Vyfukovací pistolí nefoukat na osoby nebo nečistit oděv na těle.

**4.3 Bezpečnostní pokyny při stříkání barvy**

- Nezpracovávat žádné laky nebo rozpouštědla s teplotou vzplanutí menší než 55 °C.
- Laky a rozpouštědla nezahřívát.
- Pokud jsou zpracovávány zdraví škodlivé kapaliny, jsou na ochranu nutné filtrační přístroje (obličejové masky). Dodržujte také údaje o bezpečnostních opatřeních výrobců těchto látek.
- Během stříkání, jako též v pracovních místnostech je zakázáno kouření. Také páry barev jsou lehce zápalné.
- Topeniště, otevřené světlo nebo jiskřící stroje se nesmí vyskytovat resp. být používány.
- Potraviny a nápoje neskladovat a nekonsumovat v pracovních místnostech.
- Dbát údajů a označení vyhlášky o nebezpečných látkách uvedených na balení zpracovávaných materiálů. Popřípadě provést dodatečná bezpečnostní opatření, zvláště nosit vhodný oděv a masky.
- Pracovní místnost musí být větší než 30 m<sup>3</sup> a musí být zajištěna dostatečná výměna vzduchu při nastříkávání a sušení. Nestříkat proti větru. Při stříkání hoflavých popř. nebezpečných látek zásadně dodržovat ustanovení místní policie
- Ve spojení s tlakovou hadicí z PVC nezpracovávat žádná média jako lakový benzin, butylalkohol a metylénchlorid (snížená životnost)

**4.4 Provoz tlakových nádob**

- Kdo provozuje tlakovou nádobu, musí ji udržovat v řádném stavu, řádně ji provozovat, kontrolovat, neprodleně provádět nutné opravárenské a údržbové práce a učinit podle okolností nutná bezpečnostní opatření.
- Kontrolní úřad může v jednotlivých případech nařídít nutná kontrolní opatření.
- Tlaková nádoba nesmí být provozována, pokud vykazuje nedostatky, kterými jsou ohroženi zaměstnanci nebo třetí osoby.

- Pravidelně kontrolovat poškození tlakové nádoby, např. rez. Zjistíte-li poškození, obraťte se prosím na servisní dílnu.

**Dobře si bezpečnostní pokyny uschovejte.**

## 5. Montáž a uvedení do provozu

### ⚠ Pozor!

**Před uvedením do provozu musí být přístroj nezbytně kompletně smontován!**

#### 5.1 Montáž kol (3)

Přiložená kola musí být namontována podle obr. 4.

#### 5.2 Montáž opěrné nohy (5)

Přiložený pryžový element musí být namontován podle obr. 5.

#### 5.3 Montáž vzduchového filtru (1)

Šroubovákem nebo podobným nástrojem odstraňte přepravní zátku (obr. 6) a vzduchový filtr (1) našroubujte pevně na přístroj (obr. 7).

#### 5.4 Výměna zátky plnicího otvoru (11)

Šroubovákem odstraňte přepravní víko otvoru na plnění oleje (obr. 8) a do plnicího otvoru oleje vsadte přiloženou zátku plnicího otvoru (11) (obr. 9).

#### 5.5 Síťová přípojka

Kompresor je vybaven síťovým vedením s vidlicí s ochranným kontaktem. Tato může být připojena na každou zásuvku s ochranným kolíkem 230 V~ 50 Hz, která je jistiána 16 A. Při uvedení do provozu dbejte na to, aby síťové napětí souhlasilo s provozním napětím podle výkonového štítku stroje. Dlouhá přívodní vedení, jako též prodloužení, kabelové bubny atd. způsobují pokles napětí a mohou zabránit naběhnutí motoru. Při nízkých teplotách pod +5 °C je naběhnutí motoru ohroženo těžkým chodem.

#### 5.6 Za-/vypínač (13)

Vytažením červeného tlačítka (13) se kompresor zapne. K vypnutí kompresoru musí být červené tlačítko (13) opět stisknuto. (obr. 2)

#### 5.7 Nastavení tlaku: (obr. 3)

- Regulátorem tlaku (10) může být nastaven tlak na manometru (16).
- Nastavený tlak lze zjistit na rychlospojce (9).
- Na manometru (15) lze odečíst tlak kotle.
- Tlak kotle lze zjistit na rychlospojce (8).

## 5.8 Nastavení hlídače tlaku

Hlídač tlaku je nastaven ze závodu.

Spínací tlak cca 5 barů  
Vypínací tlak 8 barů

## 6. Technická data

Připojení na síť*	230 V ~ 50 Hz
Výkon motoru kW/PS	1,5 kW S2 15 min
Počet otáček kompresoru min <sup>-1</sup>	2800
Provozní tlak bar	8
Objem tlakové nádoby (v litrech)	24
Teor. sací výkon l/min	206
Hladina akustického výkonu L <sub>WA</sub> v dB (A)	92,5
Hladina akustického tlaku L <sub>pA</sub> v dB (A)	72,5
Způsob krytí	IP 20
Hmotnost přístroje v kg	25,5

- Doba zapnutí:  
Doba zapnutí S2 15 min (krátkodobý provoz) říká, že motor se jmenovitým výkonem (1,5 kW) může být trvale zatížen pouze po dobu udanou na datovém štítku (15 min).  
Jinak by se nepřípustně zahřál. Během přestávky se motor opět ochladí na svoji výchozí teplotu.

## 7. Čištění a údržba

### ⚠ Pozor!

**Před všemi čistícími a údržbářskými pracemi vytáhněte síťovou zástrčku ze zásuvky.**

### ⚠ Pozor!

**Počkejte, až se kompresor kompletně ochladí! Nebezpečí popálení!**

#### 7.1 Čištění

- Ochranná zařízení udržujte prostá prachu a nečistot. Přístroj otřete suchým hadrem nebo ho profoukněte stlačeným vzduchem s nízkým tlakem.
- Doporučujeme čištění přístroje po každém použití.
- Čistěte přístroj pravidelně vlhkým hadrem a trochou mýdla. Nepoužívejte žádné čistící prostředky nebo rozpouštědla; tyto mohou poškodit plastové díly přístroje. Dbejte na to, aby se do přístroje nedostala voda.

**CZ**

- Hadice a stříkací nástroje musí být před čištěním od kompresoru odpojeny. Kompresor nesmí být čištěn vodou, rozpouštědly apod.

**7.2 Kondenzační voda**

Kondenzační vodu je třeba každý den vypouštět otevřením odvodňovacího ventilu (4) (spodní strana tlakové nádoby).

**⚠ Pozor! Kondenzační voda z tlakové nádoby obsahuje zbytky oleje. Kondenzační vodu likvidujte ekologicky v příslušné sběrně.**

**7.3 Bezpečnostní ventil (7)**

Bezpečnostní ventil je nastaven na nejvyšší přípustný tlak tlakové nádoby. Není přípustné bezpečnostní ventil přestavovat nebo odstranit jeho plombu. Aby bezpečnostní ventil váhnete tak silně za kroužek, až je stlačený vzduch slyšitelně vypouštěn. Poté kroužek zase pusťte.

**7.4 Pravidelná kontrola stavu oleje**

Stav oleje musí být viditelný na olejoznanu (6) mezi červeným kontrolním bodem stavu oleje a horním okrajem průhledítka. Výměna oleje: doporučený olej SAE 15W/40 nebo rovnocenný. První náplň je třeba vyměnit po 100 provozních hodinách. Poté olej vypustit a doplnit každých 500 provozních hodin.

**7.5 Výměna oleje:**

Vypněte motor a vytáhněte zástrčku ze zásuvky. Poté, co jste vypustili eventuální tlak vzduchu, můžete vyšroubovat vypouštěcí šroub na čerpadle kompresoru. Aby olej nekontrolovaně nevytékal, položte pod otvor malý plechový zlábek a olej zachytíte. Pokud olej zcela nevyteče, doporučujeme kompresor trochu naklonit.

**Vypotřebovaný olej nechejte zlikvidovat v příslušné sběrně starých olejů.**

Když olej vytekl, opět vsadte vypouštěcí šroub oleje (17). Plnicím otvorem (11) naplňte nový olej, až hladina oleje dosáhla v průhledítku (6) červeného bodu. Poté opět vsadte zátku plnicího otvoru oleje (11).

**7.6 Čištění sacího filtru (1)**

Sací filtr zabraňuje nasávání prachu a nečistot. Je nutné tento filtr minimálně každých 300 provozních hodin vyčistit. Ucpaný sací filtr podstatně snižuje výkon kompresoru. Filtr odstraňte z kompresoru tak, že povolíte křídlový šroub na vzduchovém filtru. Nyní můžete filtr vyjmout z vzduchem s nízkým tlakem (cca 3 bary) a poté ho opět vsadit.

**7.7 Skladování****⚠ Pozor!**

Vytáhněte síťovou zástrčku ze zásuvky, přístroj a všechny připojené nástroje na stlačený vzduch odzdušněte. Kompresor odstavte tak, aby nemohl být uveden nepovolanými osobami do provozu.

**⚠ Pozor!**

**Kompresor skladovat pouze v suchém a pro nepovolané osoby nepřístupném prostoru. Neklopit, skladovat vstoje!**

**8. Objednání náhradních dílů**

Při objednávce náhradních dílů je třeba uvést následující údaje:

- Typ přístroje
- Číslo výrobku přístroje
- Identifikační číslo přístroje
- Číslo náhradního dílu požadovaného náhradního dílu

Aktuální ceny a informace naleznete na [www.isc-gmbh.info](http://www.isc-gmbh.info)

**9. Likvidace a recyklace**

Přístroj je uložen v balení, aby bylo zabráněno poškození při přepravě. Toto balení je surovina a tím znovu použitelné nebo může být dáno zpět do recyklace surovin.

Přístroj a jeho příslušenství jsou vyrobeny z rozdílných materiálů, jako např. kov a plasty. Defektní součástky odevzdejte k likvidaci zvláštních odpadů. Zeptejte se v odborné prodejně nebo na místním zastupitelství!

## 10. Možné příčiny výpadku

Problém	Příčina	Odstranění
<b>Kompresor neběží</b>	1. Není k dispozici síťové napětí	1. Zkontrolovat kabel, síťovou zástrčku, pojistky a zásuvku
	2. Síťové napětí moc nízké	2. Vyhnout se moc dlouhým prodlužovacím kabelům. Používat kabel s dostačujícím průřezem žil
	3. Vnější teplota moc nízká	3. Neprovozovat při vnější teplotě pod +5 °C
	4. Přehřátý motor.	4. Motor nechat ochladnout, popř. odstranit příčinu přehřátí.
<b>Kompresor běží, ale není k dispozici žádný stlačený vzduch</b>	1. Netěsný zpětný ventil (18)	1. Zpětný ventil vyměnit
	2. Defektní těsnění	2. Těsnění zkontrolovat, defektní těsnění nechat vyměnit odborným servisem
	3. Netěsný vypouštěcí šroub kondenzační vody (4).	3. Šroub rukou utáhnout. Těsnění na šroubu zkontrolovat, popř. vyměnit.
<b>Kompresor běží, na manometru je zobrazován tlak, ale nástroje neběží</b>	1. Netěsná hadicová spojení	1. Hadici na stlačený vzduch a nástroje zkontrolovat, popř. vyměnit
	2. Netěsná rychlospojka	2. Rychlospojku zkontrolovat, popř. vyměnit.
	3. Na regulátor tlaku nastavený nízký tlak.	3. Regulátor tlaku více otevřít nebo spojit hadici spojkou pro neregulovaný tlak kotle.

**SLO****1. Opis naprave (slike 1/2/3)**

1. Sesalni-zračni filter
2. Tlačna posoda
3. Kolo
4. Izpustni vijak za kondenzacijsko vodo
5. Nosilna noga
6. Prikazovalnik nivoja olja
7. Varnostni ventil
8. Hitra sklopka (neregulirani komprimirani zrak)
9. Hitra sklopka (regulirani komprimirani zrak)
10. Regulator tlaka
11. Zapiralni čep za olje (odprtina za dolivanje olja)
12. Transportni ročaj
13. Stikalo za vklop/izklop
14. Tlačno stikalo
15. Manometer (odčita se lahko tlak v kotlu)
16. Manometer (odčita se lahko nastavljeni tlak)
17. Vijak za izpust olja
18. Protipovratni ventil
19. Kompresor

**⚠ Pozor!**

Pri uporabi naprav se je potrebno držati nekaterih varnostnih ukrepov, da bi tako preprečili nastanek poškodb in škode. Zaradi tega pozorno preberite to navodilo za uporabo. To navodilo za uporabo dobro shranite, da Vam bodo informacije vsak čas na razpolago. V primeru, da bi to napravo izročili drugim osebam, Vas prosimo, da skupaj z napravo izročite tudi to navodilo za uporabo.

Mi ne prevzemamo nobene odgovornost za nesreče ali škodo, ki bi nastala zaradi neupoštevanja teh navodil in varnostnih navodil.

**2. Področje uporabe**

Kompresor služi za proizvodnjo komprimiranega zraka za orodje, ki je gnano s komprimiranim zrakom.

**3. Napotki za postavitve kompresorja**

- Preglejte kompresor zaradi eventualnih poškodb med transportom. Eventualne poškodbe takoj sporočite transportnemu podjetju, ki je izvršilo izdabo kompresorja.
- Pred začetkom uporabe je treba preveriti nivo olja v kompresorski črpalki.
- Kompresor namestite v bližini porabnika.
- Ne uporabljajte dolgih zračnih cevi in dolgih dovajalnih cevi (cevni podaljški).
- Pazite, da bo sesani zrak suh in brez vsebnosti

16

prahu.

- Kompresorja ne nameščajte v vlažnem ali mokrem prostoru.
- Kompresor se sme uporabljati samo v primeren prostoru (v dobro prezračenem prostoru, pri temperaturi okolice +5° - +40 °C) . V prostoru ne sme biti prahu, kislin, pare, eksplozivnih ali vnetljivih plinov.
- Kompresor je primeren za uporabo v suhih prostorih. Uporaba kompresorja ni dopustna v območju, kjer se dela s prečo vodo.

**4. Navodila za varno delo****4.1 Splošni varnostni napotki**

**⚠ Pozor! Pri uporabi tega kompresorja je treba upoštevati v nadaljevanju navedene osnovne varnostne ukrepe za zaščito pred električnim udarom in za preprečevanje poškodb in požara. Preberite in upoštevajte le-te napotke preden uporabljate kompresor.**

1. **Vzdržujte red v Vašem delovnem prostoru!**  
- Nered v delovnem prostoru predstavlja nevarnost za nezgode.
2. **Upoštevajte vplive okolice!**  
- Ne izpostavljajte kompresorja dežju. Ne uporabljajte kompresorja v vlažnem in mokrem okolju. Poskrbite za dobro osvetlitev. Ne uporabljajte kompresorja v bližini vnetljivih tekočin ali vnetljivih plinov.
3. **Zaščitite se pred električnim udarom!**  
- Izogibajte se telesnega stika z ozemljitvenimi deli, na primer cevi, grelna telesa, peči, hladilniki.
4. **Otroci se naj ne zadržujejo v bližini kompresorja!**  
- Druge osebe naj se ne dotikajo kompresorja ali priključnega kabla in naj se ne zadržujejo v delovnem območju kompresorja.
5. **Varno shranjujte Vaš kompresor!**  
- Neuporabljeni kompresor shranjujte v suhem , zaprtem prostoru in izven dosega otrok.
6. **Ne preobremenjujte Vašega kompresorja!**  
- Bolje in varneje boste delali znotraj navedene območja kapacitete kompresorja.
7. **Nosite oblečeno primerno delovno obleko!**  
- Pri delu s kompresorjem ne nosite ohlapne obleke ali nakita. Premični deli kompresorja lahko zagrabijo ohlapne dele obleke ali nakit. Pri delu na prostem priporočamo uporabo gumijastih rokavic in obuvala, ki ne drsi. Če imate dolge lase, uporabljajte naglavno mrežo za lase.



8. **Priključ kabel uporabljajte samo v namen, za katerega je izdelani!**  
- Ne vlečite kompresorja za kabel in kabla ne uporabljajte za vlečenje električnega vtikača iz električne omrežne vtičnice. Zavarujte kabel pred vročino, oljem in ostrimi robovi.
9. **Skrbno negujte Vaš kompresor!**  
- Vaš kompresor vzdržujte v čistem stanju, da boste lahko dobro in varno izvajali delo s kompresorjem. Upoštevajte predpisana navodila za vzdrževanje. Redno preverjajte električni vtičnik in kabel in v primeru poškodbe naj zamenjavo izvrši strokovno usposobljeni strokovnjak. Redno preverjajte stanje kabskega podaljška in ga zamenjajte, če je poškodovani.
10. **Izvelcite električni omrežni vtičnik!**  
- Ko ne uporabljate kompresorja ali pa pred vzdrževanjem zmeraj izvelcite električni omrežni vtičnik iz električne omrežne vtičnice.
11. **Pazite, da ne pride do slučajnega zagona kompresorja!**  
- Prepričajte se, če je pri priklopu na električno omrežje stikalo izključeno.
12. **Kabelski podaljšek na prostem.**  
- Na prostem uporabljajte samo v ta namen predpisane in odgovarjajoče označene kabske podaljške.
13. **Zmeraj pozorno spremljajte potek dela!**  
- Opazujte Vaše delo. K delu pristopite pametno. Ne uporabljajte kompresorja, če ste nezbrani.
14. **Preverite eventuelne poškodbe kompresorja!**  
- Pred nadaljnjo uporabo kompresorja preverite brezhibno in namensko delovanje zaščitno-varnostne opreme kompresorja ali rahlo poškodovanih delov kompresorja. Preverite, če je delovanje premičnih delov kompresorja v redu, če se le-ti ne zatikajo ali, če niso poškodovani. Vsi deli kompresorja morajo biti pravilno montirani in izpolnjeni morajo biti vsi pogoji za brezhibno delovanje. Poškodovano zaščitno-varnostno opremo mora strokovno popraviti ali zamenjati servisna služba, razen če ni v navodilih za uporabo navedeno drugače. Poškodovana stikala morajo zamenjati v delavnici servisne službe. Ne uporabljajte orodja, kjer ni možno vključevati ali izključevati stikal.
15. **Pozor!**  
- Zaradi Vaše lastne varnosti uporabljajte samo pribor in dodatne naprave, ki so navedene v navodilih za uporabo ali pa jih priporoča proizvajalec. Uporaba orodja ali pribora, ki niso navedeni v navodilih za uporabo, lahko ogroža Vašo osebno varnost in privede do poškodb.
16. **Popravila naj izvaja samo strokovnjak za električne naprave!**  
Popravila smejo izvajati samo električarji, v nas-

proten lahko pride do nezdod.

17. **Hrup**  
Pri uporabi kompresorja uporabljajte zaščitno sluha.
18. **Zamenjava priključnega kabla**  
Če je priključni kabel poškodovan, ga mora zamenjati proizvajalec ali strokovnjak za električno, da bi se tako izognili nevarnosti.

#### 4.2 Varnostna navodila za delo s komprimiranim zrakom in pištolami za pihanje zraka

- Kompresor in cevi dosežejo pri obratovanju visoke temperature. Kontakt s takšnimi deli kompresorja lahko povzroči opekline.
- V plinih in parah, ki jih kompresor sesa, ne sme biti primesi, ki bi lahko v kompresorju privedle do požara ali eksplozije.
- Pri odvijanju cevne sklopke je treba držati z roko sklopni del, da preprečimo poškodbe zaradi povratnega udara cevi.
- Pri delu s pršilno pištolo nosite zaščitna očala. Tuji delčki in pršilni delčki lahko hitro povzročijo poškodbe.
- S pršilno pištolo ne brizgajte po ljudeh in ne čistite obleke na telesu.

#### 4.3 Varnostna navodila za barvanje

- Ne delajte z razredčilnimi sredstvi s plamtščem pod 55°C.
- Ne segrevajte lakov in razredčilnih sredstev.
- Če delate z zdravju škodljivimi tekočinami, morate uporabljati zaradi zaščite filterske pripomočke (čezobrazne maske). Upoštevajte tudi varnostne ukrepe, ki jih priporočajo proizvajalci takšnih snovi.
- Med postopkom pršenja in tudi v delovnem prostoru ne smete kaditi. Tudi barvne pare so lahko vnetljive.
- V delovnem prostoru se ne smejo nahajati oz. obratovati stroji, pri katerih prihaja do iskrenja in ne sme biti odprtega ognja.
- Upoštevati je potrebno na embalaži materialov za obdelavo navedene podatke in oznake odredbe o nevarnih snoveh. Po potrebi je potrebno upoštevati dodatne zaščitne ukrepe, še posebej pa uporabljati primerno obleko in maske.
- V delovnem prostoru ne shranjujte in ne uživajte hrane in pijače. Barvne pare so škodljive.
- Prostornina delovnega prostora mora biti večja od 30 m<sup>3</sup> in pri pršenju in sušenju mora biti zagotovljena zadostna izmenjava zraka. Ne pršite proti vetru. Pri pršenju po gorljivih oz. nevarnih predmetih upoštevajte predpise lokalnih policijskih oblasti.

**SLO**

- V povezavi s tlačnimi cevmi iz PVC ne uporabljajte medijev kot so na primer testni bencin, butilni alkohol in metilen klorid (zmanjšana življenska doba uporabe cevi).

**4.4 Delovanje tlačnih posod**

- Kdor uporablja tlačno posodo, mora le-to vzdrževati v brezhibnem stanju in jo pravilno uporabljati, kontrolirati, pravočasno izvrševati vzdrževalna dela na tlačni posodi in poskrbeti za varnostne ukrepe v skladu z okoliščinami.
- Nadzorne službe lahko v posameznih primerih odredijo potrebne kontrolne ukrepe.
- Tlačne posode se ne sme uporabljati, če le-ta kaže znake pomanjkljivosti, ki bi lahko ogrozile varnost zaposlenih ali tretjih oseb.
- Redno je treba preverjati stanje tlačne posode, n. pr. prisotnost rje. Če ugotovite poškodbe na posodi, Vas prosimo, da se obrnete na servisno delavnico.

**Dobra shranite te varnostne napotke!**

**5. Montaža in prvi zagon**

**⚠ Pozor!**  
Pred prvim zagonom je nujno potrebno, da napravo montirate v celoti!

**5.1 Montaža koles (3)**

Priložena kolesa je potrebno montirati tako, kot je to prikazano na sliki 4.

**5.2 Montaža nosilne noge (5)**

Priložene gumijaste blažilnike je potrebno montirati tako, kot je to prikazano na sliki 5.

**5.3 Montaža zračnega filtra (1)**

Z izvijačem ali z nečim podobnim odstranite zamaške za transport (slika 6) in na napravo privijte zračni filter (1) (slika 7).

**5.4 Zamenjava zapiralnega čepa za olje (11)**

Z izvijačem na odprtini za dolivanje olja odstranite pokrov za transport (slika 8) in v odprtino za dolivanje olja (slika 9) vstavite zapiralni čep za olje (11).

**5.5 Omrežni priključek**

Kompresor je opremljen z omrežnim kablom z varnostnim električnim vtikačem. Tega lahko priključite na varnostno vtičnico 230 V- 50 Hz, ki je zavarovana s 16 A. Pred prvim zagonom pazite na to, da se omrežna napetost ujema z obratovalno napetostjo, ki je navedena na tablici podatkov stroja. Dolgi dovodni kabli, kot tudi električni podaljški,

kabelski bobni itd. povzročijo upad napetosti in lahko preprečijo zagon motorja. Pri nizkih temperaturah pod +5 °C je zagon motorja ogrožen zaradi težjega delovanja.

**5.6 Stikalo za vklop / izklop (13)**

Kompresor vklopite tako, da rdeči gumb (13) potegnete ven. Da bi kompresor izklopili, je potrebno pritisniti na rdeči gumb (13). (slika 2)

**5.7 Nastavitev tlaka: (slika 3)**

- Z regulatorjem tlaka (10) lahko na manometru (16) nastavite tlak.
- Nastavljeni tlak lahko razberete na hitri sklopki (9).
- Na manometru (15) pa se lahko odčita tlak v tlačni posodi.
- Tlak v tlačni posodi lahko razberete na hitri sklopki (8).

**5.8 Nastavitev tlačnega stikala**

Tlačno stikalo je tovarniško nastavljeno.

Vklopni tlak pribl.	5 bar
Izklopni tlak	8 bar

**6. Tehnični podatki**

Priklop na električno omrežje	230-240V ~ 50 Hz
Moč motorja kW/PS	1,5 kW S2 15 min
Število vrtljajev kompresorja min <sup>-1</sup>	2800
Obratovalni tlak bar	8
Prostornina tlačne posode (v litrih)	24
Teoretična sesalna kapaciteta l/min	206
Nivo moči zvoka LWA v dB (A)	92,5
Nivo zvočnega tlaka LPA v dB (A)	72,5
Vrsta zaščite	IP 20
Teža kompresorja v kg	25,5

- Trajanje vklopa:  
Trajanje vklopa S2 15 min (kratko obratovanje) pomeni, da sme biti motor z nazivno močjo (1,5 kW) trajno obremenjen samo za čas, kot je navedeno na tipski podatkovni tablici (15 min) . V drugačnem primeru bi se nedopustno segrel. Med pavzo se motor ponovno ohladi na njegovo izhodiščno temperaturo.

## 7. Čiščenje in vzdrževanje

### ⚠ **Pozor!**

**Pred vsemi čistilnimi in vzdrževalnimi deli potegnite električni omrežni vtičak iz električne omrežne vtičnice.**

### ⚠ **Pozor!**

**Počakajte, da se kompresor popolnoma ohladi! Nevarnost, da se opečete!**

#### 7.1 Čiščenje

- Zaščitne naprave vzdržujte v karseda čistem stanju. Napravo obrišite z čisto krpo ali pa prah in umazanijo z naprave izpihajte s komprimiranim zrakom pri nizkem tlaku.
- Mi priporočamo, da napravo očistite po vsaki uporabi.
- Napravo v rednih časovnih intervalih očistite z vlažno krpo in nekaj mazavega mila. Ne uporabljajte čistilnih sredstev ali razredčila; ta lahko pričnejo nažirati dele, ki so iz umetne mase. Pazite na to, da v notranjost narave ne bo mogla priti voda.
- Pred čiščenjem je potrebno odklopiti cev in orodje za grizganje od kompresorja. Kompresorja ne smete čistiti z vodo, razredčili, ipd.

#### 7.2 Kondenzacijska voda

Kondenzacijsko vodo je potrebno vsak dan izpustiti tako, da odprete ventil za odvajanje vode (4) (spodnja stran tlačne posode).

**⚠ **Pozor! Kondenzacijska voda iz tlačne posode vsebuje ostanke olja.****

**Kondenzacijsko vodo predajte v ustrezno zbirališče odpadkov.**

#### 7.3 Varnostni ventil (7)

Varnostni ventil je nastavljen na najvišji tlak, ki je dovoljen v tlačni posodi. Prepovedano je spreminjati nastavitve na varnostnem ventilu ali pa z njega odstraniti plombo. Da bo varnostni ventil po potrebi deloval pravilno, ga ne potrebno od časa do časa sprožiti. Potegnite obroček tako močno, da boste slišali izpust komprimiranega zraka. Nato obroček spet spustite.

#### 7.4 V rednih časovnih intervalih kontrolirajte nivo olja

Nivo olja mora na prikazovalniku nivoja olja (6) biti viden med rdečo kontrolno točko in zgornjim robom kontrolnega okenca. Zamenjava olja: Priporočeno olje: SAE 15W/40 ali enako kvalitetno. Prvo polnjenje je potrebno zamenjati po 100 obratovnih urah. Nato je potrebno vsakih 500 obratovnih ur olje izpustiti in doliti novo.

#### 7.5 Menjava olja:

Izključite motor in izvlecite omrežni električni vtičak iz omrežne električne vtičnice. Potem ko ste izpustili eventualno prisotni zračni tlak, lahko odvijete vijak za izpust olja na črpalni kompresorja. Da ne bi olje iztekalo nenadzorovano, podstavite majhen pločevinasti žleb pod izpustno odprtino za olje in iztočite olje v ta namen podstavljeno posodo. Če olje ne izteče do konca, priporočamo, da nekoliko nagnete kompresor.

#### Staro olje odstranite na odgovarjajočem mestu za odstranjevanje starega olja.

Ko olje izteče, ponovno privijte vijak za izpust olja (17). Novo olje nalijte skozi odprtino za dolivanje olja (11) tako, da nivo olja v kontrolnem okencu (6) doseže rdečo točko. Nato ponovno vstavite zapiralni čep za olje (11).

#### 7.6 Čiščenje sesalnega filtra (1)

Sesalni filter preprečuje vsesavanje prahu in umazanije. Nujno potrebno je, da ta filter očistite najmanj enkrat na vsakih 300 obratovnih ur. Zamašeni sesalni filter znatno zmanjša moč kompresorja. Filter s kompresorja demontirajte tako, da odvijete krilni vijak na zračnem filtru. Zdaj lahko filter izvzamete iz obeh plastičnih polovic ohišja, ga izpete in ga pri nizkem tlaku (pribl. 3 bar) izpihate s komprimiranim zrakom in ga nato ponovno vstavite.

#### 7.7 Skladiščenje

##### ⚠ **Pozor!**

Električni omrežni vtičak potegnite iz električne omrežne vtičnice, odzračite napravo in vso prikjučeno orodje na komprimirani zrak. Kompresor postavite na takšno mesto, da ga ne bodo mogle zagnati nepooblaščen osebe.

##### ⚠ **Pozor!**

**Kompresor hranite na suhem in za nepooblaščen osebe nedostopnem mestu. Ne nagibajte ga, hranite ga v stoječem stanju!**

## 8. Naročilo rezervnih delov

Pri naročilu rezervnih delov navedite naslednje podatke:

- Tip stroja
- Številka artikla/stroja
- Identifikacijska številka stroja
- Številka rezervnega dela, ki ga naročate

Aktualne cene in informacije najdete na spletni strani [www.isc-gmbh.info](http://www.isc-gmbh.info)

**SLO****9. Odstranjevanje in reciklaža**

Naprava je ovita v ovojnino, da bi preprečili poškodovanje zaradi transporta. Ta ovojnina je surovina in jo kot tako lahko ponovno uporabimo ali pa jo predamo v reciklažo.

Naprava in njegov pribor so sestavljeni iz različnih materialov, kot n.pr. kovina in umetna masa. Defektne konstrukcijske dele predajte na deponijo za posebne odpadke. Povprašajte v strokovni trgovini ali pri občinski upravi!

**10. Možni vzroki za izpad**

Problem	Vzrok	Vzrok
<b>Kompresor ne dela</b>	1. Omrežna napetost ni prisotna.	1. Preverite kabel, električni omrežni vtičač, varovalko in električno priključno vtičnico.
	2. Prenizka omrežna napetost.	2. Izogibajte se uporabi predolgih e lektričnih podaljškov. Uporabljajte električni podaljšek z zadostnim premerom kabla.
	3. Prenizka zunanja temperatura.	3. Kompresor ne uporabljajte, ko je temperatura okolice manj kot +5 °C.
	4. Motor je pregret.	4. Pustite, da se motor ohladi eventualno odpravite vzrok za pregrevanje.
<b>Kompresor dela vendar ni tlaka</b>	1. Protipovratni ventil (18) je netesen.	1. Zamenjajte protipovratni ventil.
	2. Uničene tesnilke.	2. Preglejte tesnilke, uničene tesnilke pa dajte zamenjati pri strokovni delavnici.
	3. Izpustni vijak za kondenzacijsko vodo (4) je netesen.	3. Vijak privijte z roko. Preglejte tesnilko na vijaku, po potrebi jo zamenjajte.
<b>Kompresor dela, na manometru je prikazan tlak, orodje pa vseeno ne dela</b>	1. Cevne povezave so netesne.	1. Preglejte cev za komprimirani zrak in orodje, po potrebi zamenjajte.
	2. Hitra sklopka je netesna.	2. Preglejte hitro sklopko, po potrebi jo zamenjajte.
	3. Na regulatorju tlaka je nastavljen prenizki tlak.	3. Regulator tlaka nastavite na višji tlak ali pa cev priključite na sklopko za neregulirani tlak v posodi.

## 1. Popis prístroja (obr. 1/2/3)

1. Nasávací vzduchový filter
2. Tlaková nádrž
3. Koleso
4. Vypúšťacia skrutka na kondenzovanú vodu
5. Podstavec
6. Ukazovateľ stavu oleja
7. Bezpečnostný ventil
8. Rýchlospojka (neregulovaný stlačený vzduch)
9. Rýchlospojka (regulovaný stlačený vzduch)
10. Regulátor tlaku
11. Olejová zátka (otvor na plnenie oleja)
12. Transportná rukoväť
13. Vypínač zap/vyp
14. Tlakový spínač
15. Manometer (na odčítanie tlaku kotla)
16. Manometer (na odčítanie nastaveného tlaku)
17. Vypúšťacia skrutka na olej
18. Spätný ventil
19. Kompresor

### ⚠ Pozor!

Pri používaní elektrických prístrojov sa musia dodržiavať príslušné bezpečnostné opatrenia, aby bolo možné zabrániť prípadným zraneniam a ostrovo uschovajte, aby ste mali vždy k dispozícii potrebné informácie. V prípade, že budete prístroj požívať tretím osobám, prosím odovzdajte im spolu s prístrojom tento návod na obsluhu. Nepreberáme žiadne ručenie za nehody alebo škody, ktoré vzniknú nedodržaním tohto návodu na obsluhu a obsiahnutých bezpečnostných predpisov.

## 2. Oblasť použitia

Kompresor slúži na výrobu stlačeného vzduchu pre pneumaticky poháňané nástroje.

## 3. Pokyny pre umiestnenie prístroja

- Skontrolujte prípadné poškodenie transportom. Akékoľvek poškodenia ihneď ohláste dopravnej spoločnosti, ktorá dodala zakúpený kompresor.
- Pred prvým uvedením do prevádzky musí byť skontrolovaný stav oleja v čerpadle kompresora.
- Postavenie kompresora by sa malo uskutočniť v blízkosti spotrebiča.
- Dlhé vzduchové vedenia a dlhé privodné vedenia (predlžovacie vedenia) sa neodporúčajú.
- Dbať na suchý a bezprašný nasávaný vzduch.
- Neumiestňujte kompresor vo vlhkej alebo mokrej miestnosti.
- Kompresor smie byť používaný len vo vhodných

miestnostiach (dobře vetraných, s teplotou okolia +5 °C - 40 °C). V miestnostiach sa nesmie nachádzať prach, kyseliny, výpary, explozívne alebo zápalné plyny.

- Kompresor je vhodný pre použitie v suchých miestnostiach. V oblastiach, kde sa pracuje so striekajúcou vodou, je použitie prístroja zakázané.

## 4. Bezpečnostné predpisy

### 4.1 Všeobecné bezpečnostné predpisy

⚠ **Pozor! Pri použití tohto kompresora je potrebné kvôli ochrane pred elektrickým úrazom, nebezpečenstvom zranenia a nebezpečenstvom vzniku požiaru, dodržiavať nasledovné základné bezpečnostné opatrenia. Pred používaním tohto prístroja si prečítajte a dodržiavajte tieto pokyny.**

1. **Udržujte vaše pracovisko vždy v čistom stave**  
- Neporiadok na pracovisku môže spôsobiť nebezpečenstvo úrazu
2. **Dbajte na vplyvy okolia**  
- Nevystavujte kompresor prístroj dažďu. Nepoužívajte kompresor vo vlhkom alebo mokrom prostredí. Postarajte sa o dobré osvetlenie. Nepoužívajte kompresor v blízkosti horľavých tekutín alebo plynov.
3. **Chráňte sa pred elektrickým úrazom**  
- Zabráňte telesnému dotyku s uzemnenými predmetmi, ako napríklad potrubnými rúrami, radiátormi, pecami, chladničkami.
4. **Zabráňte prístup deťom!**  
- Nedovoľte iným osobám dotýkať sa kompresora alebo káblu počas práce, zabráňte im vstupu do vašej pracovnej oblasti.
5. **Ukladajte Váš kompresor na bezpečnom mieste**  
- Nepoužívaný kompresor by mal byť uskladnený v suchej, uzatvorenej miestnosti a mimo dosahu detí.
6. **Neprefažujte Váš kompresor**  
- Práca je dôkladnejšia a bezpečnejšia v rozmedzí uvedeného výkonu prístroja..
7. **Pri práci používajte vhodný pracovný odev**  
- Nenoste pri práci s prístrojom voľné oblečenie alebo šperky. Môžu byť totiž zachytené pohyblivými súčiastkami prístroja. Pri prácach vonku sa odporúčajú gumené rukavice a protišmyková pevná obuv. Ak máte dlhé vlasy, používajte sieťku na vlasy.
8. **Nepoužívajte kábel na iné účely**  
- Nenoste váš kompresor zavesený za elektrický kábel a nepoužívajte ho aby ste ním

**SK**

- vytiahli zástrčku zo zásuvky. Chránite elektrický kábel pred teplom, olejom a ostrými hranami.
9. **Dôkladne ošetrte Váš kompresor**  
- Udržujte Váš kompresor vždy čistý, aby ste mohli pracovať dôkladne a bezpečne. Dodržiavajte predpisy pre údržbu. Pravidelne kontrolujte zástrčku a kábel, a pri eventúálnom poškodení ich nechajte vymeniť autorizovaným odborníkom. Pravidelne kontrolujte predlžovací kábel a nahradte káble, ktoré sú poškodené.
10. **Vytiahnite elektrický kábel zo siete**  
- keď prístroj nepoužívate a pred údržbou
11. **Zabráňte samovoľnému rozbehnutiu prístroja**  
- Presvedčite sa o tom, že je spínač pri pripojke na elektrickú sieť vypnutý.
12. **Predlžovací kábel vo vonkajšom prostredí**  
Pri práci vonku používajte len také predlžovacie káble, ktoré sú na také použitie určené a sú aj príslušne označené.
13. **Buďte vždy pozorný**  
Pozorujte vždy Vašu prácu. Postupujte vždy rozumne. Nepoužívajte kompresor vtedy, keď sa na prácu nemôžete koncentrovat.
14. **Pravidelne kontrolujte prípadné poškodenia Vášho kompresora**  
- Pred ďalším používaním kompresora starostlivo skontrolovať, či sú ochranné zariadenia alebo ľahko poškodené súčiastky stále v náležitom funkčnom stave podľa predpisov. Skontrolujte, či je funkcia všetkých pohyblivých dielov prístroja v poriadku, t.j. či nedochádza k ich blokovaniu alebo nie sú poškodené. Všetky diely musia byť správne namontované a musia sa dodržiavať všetky podmienky na používanie prístroja. Poškodené ochranné zariadenia a súčiastky by mali byť odbornou opravené alebo vymenené v zákazníckom servise, pokiaľ nie je v pokynoch a návodoch na obsluhu uvedené inak. Poškodené spínače musia byť nahradené v zákazníckom servise. V žiadnom prípade nepoužívajte prístroj, ak na nich nie je možné vypnúť a zapnúť ich vypínač.
15. **Pozor!**  
Používajte kvôli vašej vlastnej bezpečnosti vždy len príslušenstvo a prídavné zariadenia, ktoré sú uvedené v návode na obsluhu alebo sú odporúčané a uvádzané výrobcom prístroja. Použitie obrábacích nástrojov alebo príslušenstva, ktoré nie sú uvedené v návode na obsluhu alebo v katalógu, môže pre vás osobne znamenať vznik eventúálneho nebezpečenstva zranenia
16. **Opravy smú byť vykonávané len odborným elektrotechnikom**  
- Opravy smie vykonávať len odborný elektrikár, v opačnom prípade môže dôjsť k úrazu obsluhujúcej osoby.
17. **Hluk**  
Pri používaní kompresoru používať ochranu sluchu.
18. **Výmena prípojného vedenia**  
Via sa musí vymeniť výrobcom alebo odborným elektrikárom, aby sa zabránilo rizikám.
- 4.2 **Bezpečnostné pokyny pre prácu so stlačeným vzduchom a fúkanými pištoľami**
- Kompresor a vedenia dosahujú počas prevádzky vysokú teplotu. Kontakt môže viesť k popáleniu.
  - Plyny alebo výpary nasaté kompresorom nesmú obsahovať prímеси, ktoré by mohli v zahusťovači viesť k vzniku požiarov alebo explózií.
  - Pri uvoľňovaní spojky hadice sa musí spojka na hadici držať pevne rukou, aby sa zabránilo prípadnému zraneniu spätným úderom hadice.
  - Pri práci s vyfukovacou pištoľou používať ochranné okuliare. Cudzími telesami a odľúknutými časťami je ľahko možné spôsobiť prípadné zranenia.
  - Vyfukovacou pištoľou nesmerovať prúd vzduchu na osoby alebo na odev na tele.
- 4.3 **Bezpečnostné pokyny pri striekaní farby**
- Nespracovávajte nikdy laky alebo riedidlá s bodom vzplanutia nižším ako 55 °C.
  - Laky a riedidlá neohrievajte.
  - Ak sa spracovávajú zdraviu škodlivé tekutiny, sú potrebné za účelom ochrany filtračné prístroje (masky na tvár). Prosím dbajte na údaje výrobcu týchto použitých látok o potrebných ochranných opatreniach.
  - Počas procesu striekania a ani v pracovnej miestnosti sa nesmie fajčiť. Taktiež výpary farieb sú ľahko horľavé.
  - Ohniská, otvorené svetlo alebo iskriace prístroje sa tu nesmú vyskytovať resp. byť prevádzkované.
  - Jedlá a nápoje neskladovať ani nekonzumovať v pracovnej miestnosti. Výpary farieb sú škodlivé.
  - Je potrebné dbať na údaje a označenia podľa smerníc o nebezpečných látkach uvedené na obaloch spracovávaných materiálov. V prípade, že to je potrebné, sa musia urobiť dodatočné opatrenia, predovšetkým používať vhodný odev a ochranné masky.
  - Pracovná miestnosť musí byť väčšia ako 30 m<sup>3</sup> a musí byť zabezpečená dostatočná výmena vzduchu pri striekaní a sušení. Nestriekať proti vetru. Zásadne dodržiavať pri striekaní horľavých

resp. nebezpečných tekutých materiálov dodržiavať predpisy miestneho policajného zboru.

- V spojení s tlakovou hadicou z PVC nespracovávať žiadne médiá ako sú napr. testovací benzín, butylalkohol a metylénchlorid (znižená životnosť hadice).

#### 4.4 Prevádzka tlakových nádrží

- Prevádzkovateľ tlakovej nádrže musí nádrž udržiavať v dobrom stave podľa predpisov, správne vykonávať jej prevádzku, kontrolovať ju, realizovať nevyhnutné údržbové práce a opravy v prípade potreby a podľa okolností zaviesť potrebné bezpečnostné opatrenia.
- Dozorný úrad môže v jednotlivých prípadoch nariadiť kontrolné opatrenia.
- Tlaková nádrž sa nesmie prevádzkovať vtedy, keď sa na nej vyskytujú nedostatky, ktoré by mohli ohrozovať zamestnancov alebo iné osoby.
- Tlaková nádoba sa musí pravidelne kontrolovať, či sa na nej nenachádzajú poškodenia, ako napr. hrdza.  
V prípade, že sa zistia poškodenia, obráťte sa prosím na zákaznický servis.

**Starostlivo uschovajte tieto bezpečnostné predpisy.**

## 5. Montáž a uvedenie do prevádzky

**⚠ Pozor!**

**Pred uvedením do prevádzky prístroj bezpodmienečne kompletne zmontovať!**

### 5.1 Montáž kolies (3)

Priložené kolesá sa musia namontovať podľa obrázku 4.

### 5.2 Montáž podstavca (5)

Priložený gumený nárazník sa musí namontovať podľa obrázku 5.

### 5.3 Montáž vzduchového filtra (1)

Odstráňte transportnú zátku (obr. 6) pomocou skrutkovača alebo podobne a pevne priskrutkujte vzduchový filter (1) na prístroji (obr. 7).

### 5.4 Výmena olejovej zátky (11)

Odstráňte pomocou skrutkovača transportný vrchnák z otvoru pre plnenie oleja (obr. 8) a nasadte priloženú uzatváraciu zátku (11) do olejového plniaceho otvoru (obr. 9).

### 5.5 Sieťové pripojenie

Kompresor je vybavený sieťovým elektrickým káblom so zástrčkou sstrčka môže byť zapojená na každej zásuvke s ochranným vodičom 230 V~ 50 Hz, ktorá je zabezpečená istením s hodnotou 16 A. Pred uvedením do prevádzky dbajte na to, či prírodné sieťové napätie zodpovedá prevádzkovému napätiu podľa typového štítku na prístroji. Dlhé prípojné vedenia, ako aj predlžovacie káble, káblové bubny atď. spôsobujú pokles napätia a môžu spôsobiť problémy pri rozbehu motora. Pri nízkych teplotách pod +5 °C je nábeh motora obmedzený ťažkým chodom.

### 5.6 Vypínač zap/vyp (13)

Vytiahnutím červeného tlačidla (13) sa kompresor zapína. Aby sa kompresor zapol, musí sa stlačiť červené tlačidlo (13). (obr. 2)

### 5.7 Nastavenie tlaku: (obr. 3)

- Pomocou tlakového regulátora (10) sa môže nastaviť tlak na manometri (16).
- Nastavený tlak sa môže odoberať cez rýchlospojku (9).
- Na manometri (15) sa môže odčítať tlak kotla.
- Tlak kotla sa môže odoberať cez rýchlospojku (8).

### 5.8 Nastavenie tlakového vypínača

Tlakový vypínač je nastavený výrobcom.

Zapínací tlak cca	5 bar
Vypínací tlak	8 bar

## 6. Technické údaje

Sieťové pripojenie	230-240V ~ 50 Hz
Výkon motora kW	1,5 kW S2 15 min
Otáčky kompresora min <sup>-1</sup>	2800
Prevádzkový tlak v baroch	8
Objem tlakovej nádrže (v litroch)	24
Teo. nasávací výkon l/min	206
Hladina akustického výkonu L <sub>WA</sub> v dB (A)	92,5
Hladina akustického tlaku L <sub>pA</sub> v dB (A)	72,5
Druh ochrany	IP 20
Hmotnosť prístroja v kg	25,5

Doba zapnutia: Doba zapnutia S2 15 minút (krátkodobá prevádzka) znamená, že sa motor s ťlen po dobu uvedenú na výrobnom štítku (15 minút). V opačnom prípade by sa motor neprípustne zohrial.

**SK**

Počas prestávky sa motor znovu ochladí na svoju východziu teplotu.

## 7. Čistenie a údržba

### ⚠ **Pozor!**

**Pred všetkými čistiacimi ate kábel zo siete.**

### ⚠ **Pozor!**

**Počkajte, kým je kompresor úplne vychladnutý! Nebezpečenstvo popálenia!**

#### 7.1 Čistenie

- Udržujte ochranné zariadenia vždy v m vzduchom pri nastavení na nízky tlak.
- Odporúčame, aby ste prístroj čistili priamo po každom použití.
- Čistite prístroj pravidelne pomocou vlhkej utierky a malého množstva tekutého mydla. Nepoužívajte žiadne agresívne čistiace prostriedky alebo riedidlá; tieto prostriedky by mohli napadnúť umelohmotné diely prístroja. Dbajte na to, aby sa do vnútra prístroja nedostala voda.
- Hadica a striekacie nástroje sa musia pred čistením odpojiť z kompresora. Kompresor nesmie byť čistený vodou, rozpúšťadlami a pod.

#### 7.2 Kondenzovaná voda

Kondenzovaná voda sa musí denne vypúšťať otvorením odvodňovacieho ventilu (4) (na spodnej strane tlakovej nádrže).

**⚠ **Pozor!** Kondenzovaná voda z tlakovej nádrže obsahuje zvyšky oleja.**

**Zlikvidujte kondenzovanú vodu ekologicky na príslušnom zbernom mieste.**

#### 7.3 Bezpečnostný ventil (7)

Bezpečnostný ventil je nastavený na najvyšší prípustný tlak v Nie je prípustné meniť nastavenie bezpečnostného ventilu alebo odstraňovať z neho plombu. Z dôvodu správnej funkcie bezpečnostného ventilu v prípade potreby, by sa mal tento ventil občas aktivovať. Potiahnite za krúžok tak silno, aby ste zreteľne počuli unikanie tlakového vzduchu. Nakoniec znovu krúžok pustite.

#### 7.4 Pravidelne kontrolovať stav oleja

Stav oleja musí byť viditeľný na ukazovateli stavu oleja (6) medzi červeným kontrolným bodom a hornou hranou priezoru. Výmena oleja: Odporúčaný olej: SAE 15W/40 alebo rovnocenný olej. Originálny na začiatku naplnený olej by mal byť vymenený po 100 prevádzkových hodinách. Potom sa musí každých 500 prevádzkových hodín opotrebovaný olej vypustiť a doplniť nový.

#### 7.5 Výmena oleja:

Vypnite motor a vytiahnite elektrický kábel zo zásuvky. Po vypustení prípadného prítomného vzduchového tlaku môžete odskrutkovať olejovú vypúšťaciu skrutku na kompresorovom čerpadle. Aby olej nemohol nekontrolovane vytekať von, podložte pod motor plechový žľab a zachyťte olej vo vhodnej nádobe.

Ak olej nevytečie úplne celý von odporúčame mierne naklonenie kompresora.

**Starý olej odstráňte v príslušnom zbernom mieste pre opotrebovaný olej.**

Ak je olej úplne odvedený, znovu zaskrutkujte olejovú vypúšťaciu skrutku (17). Naplňte nový olej do plniaceho otvoru (11), až kým stav oleja viditeľný ve červený bod. Nakoniec znovu nasadte olejovú zátku.

#### 7.6 Vyčistenie nasávacieho filtra (1)

Nasávací filter zabráňuje nasávaniu prachu a uje výkon kompresora. Vyberte filter von z kompresora po uvoľnení krídlovej skrutky na vzduchovom filtri. Teraz je možné filter odobrať von z niec znovu nasadiť.

#### 7.7 Skladovanie

##### ⚠ **Pozor!**

Vytiahnite elektrickú zástrčku zo siete, odvzdušnite prístroj a všetky zapojené pneumatické prístroje. Kompresor odstavte tak, aby nemohol byť uvedený do prevádzky nepovolanou osobou.

##### ⚠ **Pozor!**

**Kompresor skladovať len v suchom prostredí, ktoré je neprístupné nepovolánym osobám. Neprekápať, ale skladovať v postavenom stave!**

## 8. Objednávania náhradných dielov

Pri objednávaní náhradných dielov je potrebné uviesť nasledovné údaje:

- Typ prístroja
- Výrobné číslo prístroja
- Identifikačné číslo prístroja
- Číslo potrebného náhradného dielu

Aktuálne ceny a informácie nájdete na [www.isc-gmbh.info](http://www.isc-gmbh.info)



## 9. Likvidácia a recyklácia

Prístroj sa nachádza v obale za účelom zabránenia poškodeniu pri transporte. Tento obal je vyrobený zo suroviny a tým pádom je ho možné znovu použiť alebo sa môže dať do zberu na recykláciu surovín.

Prístroj a jeho príslušenstvo sa skladajú z rôznych materiálov, ako sú napr. kovy a plasty. Poškodené súčiastky odovzdajte na vhodnú likvidáciu špeciálneho odpadu. Informujte sa v odbornej predajni alebo na miestnych úradoch!

## 10. Možné príčiny poruchy

Problém	Príčina	Riešenie
<b>Kompresor nebeží</b>	1. Nie je k dispozícii sieťové napätie.	1. Skontrolovať kábel, sieťovú zástrčku, poistku a zásuvku.
	2. Príliš nízke sieťové napätie.	2. Nepoužívať príliš dlhé predlžovacie káble. Použiť predlžovací kábel s dostatočným prierezom žily.
	3. Vonkajšia teplota príliš nízka.	3. Neprevádzkovať pri teplote nižšej ako +5 °C.
	4. Prehriaty motor.	4. Motor nechať vychladnúť prípadne odstrániť príčinu prehriatia.
<b>Kompresor beží, avšak bez tlaku</b>	1. Netesný spätný ventil (18).	1. Vymeniť spätný ventil.
	2. Tesnenia sú opotrebované.	2. Skontrolovať tesnenia, opotrebované tesnenia nechať vymeniť v odbornom servise.
	3. Vypúšťacia skrutka na kondenzovanú vodu (4) netesná.	3. Rukou dotiahnuť skrutku. Skontrolovať tesnenie na skrutke, prípadne vymeniť.
<b>Kompresor beží, tlak sa zobrazuje na manometri, ale nástroje nebežia</b>	1. Netesné hadicové spoje.	1. Skontrolovať pneumatickú hadicu a nástroje, v prípade potreby vymeniť.
	2. Netesná rýchlospojka.	2. Skontrolovať rýchlospojku, v prípade potreby vymeniť.
	3. Nastavený príliš nízky tlak na regulátore tlaku.	3. Regulátor tlaku viac otvoriť alebo spojiť hadicu s rýchlospojkou na neregulovaný tlak kotla.

HR/  
BIH

## 1. Opis uređaja (sl. 1/2/3)

1. Filtar za usisani zrak
2. Tlačna posuda
3. Kotač
4. Vijak za ispuštanje kondenzirane vode
5. Nogara
6. Pokazivač razine ulja
7. Sigurnosni ventil
8. Brza spojka (neregulirani komprimirani zrak)
9. Brza spojka (regulirani komprimirani zrak)
10. Regulator tlaka
11. Čep za ulje (otvor za punjenje ulja)
12. Ručka za transport
13. Sklopka za uključivanje/isključivanje
14. Tlačna sklopka
15. Manometar (može se očitati tlak kotla)
16. Manometar (može se očitati podešeni tlak)
17. Vijak za ispuštanje ulja
18. Povratni ventil
19. Kompresor

### ⚠ Pozor!

Da biste spriječili ozljedivanja i štete koje mogu nastati prilikom korištenja uređaja, trebate se pridržavati sigurnosnih mjera. Pažljivo pročitajte ove upute za uporabu. Dobro ih sačuvajte tako da Vam informacije u svako doba budu na raspolaganju. U slučaju da uređaj trebate predati nekoj drugoj osobi, uručite joj s njime i ove upute za uporabu.

Ne preuzimamo jamstvo za nesreće ili štete koje nastanu zbog nepridržavanja ovih uputa i njihovih sigurnosnih napomena.

## 2. Područje primjene

Kompresor služi za stvaranje komprimiranog zraka za pneumatske alate.

## 3. Upute za postavljanje

- Provjerite uređaj s obzirom na transportne štete. Morebitne štete odmah javite transportnom poduzeću koje je dostavilo kompresor.
- Prije puštanja u funkciju se mora kontrolirati razina ulja u crpki kompresora.
- Kompresor postavite u blizini trošila.
- Treba izbjeći dug dovod zraka i duge napojne vodove (produljenja).
- Pazite da usisavani zrak bude suh i bez prašine.
- Ne postavljajte kompresor u vlažnoj ili mokroj prostoriji.
- Kompresor se smije upotrijebiti samo u priklad-

26

nim prostorijama (dobro provjetranje, okolna temperatura +5° - +40 °C). U prostoriji ne smije da bude prašine, kiselina, isparivanja, eksplozivnih ili zapaljivih plinova.

- Kompresor je prikladan za primjenu u suhim prostorijama. U područjima gdje se radi s prskanjem vode, primjena nije dopuštena.

## 4. Sigurnosne upute

### 4.1 Opće sigurnosne upute

⚠ **Pažnja! Pri upotrebi ovog kompresora treba poštivati sljedeće načelne sigurnosne mjere radi zaštite od električnog udara, opasnosti od ozljeda i požara. Pročitajte i uvažite ove upute prije upotrebe uređaja.**

1. **Održite red na mjestu rada.**  
- Nered na mjestu rada predstavlja opasnost od nesreća.
2. **Uzmite u obzir utjecaje okoline**  
- Ne dajte da kompresor pokisne. Ne koristite kompresor u vlažnoj ili mokroj sredini. Osigurajte dobro osvijetljenje. Ne koristite kompresor u blizini zapaljivih tekućina ili plinova.
3. **Čuvajte se od električnog udara**  
-Izbjegnite kontakt tijela s uzemljenim dijelovima, kao što su cijevi, radijatori, peći, hladnjaci.
4. **Čuvajte djecu!**  
- Ne dajte da druge osobe diraju kompresor ili kabel, ne dajte da prilaze mjestu rada.
5. **Čuvajte kompresor na sigurnom mjestu**  
- Dok ne upotrebljavate kompresor, čuvajte ga u suhoj, zaključenoj prostoriji, nedostupan za djecu.
6. **Nemojte preopteretiti svoj kompresor**  
- Bolje i sigurnije radite u navedenom opsegu snage.
7. **Nosite prikladnu radnu odjeću**  
- Ne nosite široku odjeću ili nakit. Mogli bi se zakačiti za pokretne dijelove. Pri radovima na otvorenom su preporučljive gumene rukavice i obuća koja ne kliže. Ako imate dugu kosu, nosite mrežicu za kosu.
8. **Ne koristite kabel protivno svrsi**  
- Ne vucite kompresor na kابلu, ne vucite kabel da biste izvadili utikač iz utičnice. Čuvajte kabel od vrućine, ulja i oštih ivica.
9. **Održite svoj kompresor brižljivo**  
- Održite svoj kompresor u čistom stanju, da možete dobro i sigurno raditi. Držite se propisa za održavanje. Provjerite utikač i kabel redovno, dajte da ih u slučaju oštećenja zamijeni ovlašteni stručnjak. Provjerite produžne kablove redovno i

zamijenite oštećene produžne kablove.

#### 10. Izvadite utikač iz utičnice

- Dok ne koristite stroj, prije radova održavanja.

#### 11. Onemogućite slučajno uključivanje

- Uvjerite se da je prekidač isključen kada stroj priključite na struju.

#### 12. Produžni kablovi na otvorenom prostoru

- Na otvorenom prostoru koristite samo za to dopuštene i odgovarajuće označene produžne kablove.

#### 13. Uvijek budite pažljivi

- Pazite što radite. Postupajte razumno. Ne koristite kompresor kada vam je pažnja skrenuta.

#### 14. Kontrolirajte svoj kompresor glede mogućih oštećenja

- Prije daljnje upotrebe kompresora treba brižljivo ispitati da li zaštitne naprave ili malo oštećeni dijelovi rade besprijekorno i shodno svojoj namjeni. Provjerite da li je funkcija pokretnih dijelova u redu, da nisu zaglavili, da li su neki dijelovi oštećeni. Svi dijelovi moraju biti ispravno montirani da bi ispunili sve uvjete za rad alata.

Oštećene zaštitne naprave i dijelove stručno treba popraviti ili zamijeniti servisna radionica, ukoliko nije drukčije navedeno u naputku za upotrebu. Oštećene sklopke se moraju zamijeniti u servisnoj radionici. Ne koristite alat u kojega se prekidač ne da uklopiti i isklopiti.

#### 15. Pažnja!

- U interesu vlastite sigurnosti upotrijebite samo pribor i dodatnu opremu, koji su navedeni u naputku za uporabu ili koje preporučuje ili navodi proizvođač. Upotreba drugog ugradnog alata ili pribora od onog preporučenog u naputku za uporabu ili u katalogu, može predstavljati opasnost od ozljeda osobno za Vas.

#### 16. Popravci samo od strane stručnjaka za elektrotehniku

Popravke smije izvoditi samo stručnjak za elektrotehniku, inače postoji opasnost od nesreća za korisnika.

#### 17. Buka

Prilikom korištenja kompresora nosite zaštitu za sluh.

#### 18. Zamjena priključnog kabela

Ako se priključni kabel ošteti, mora ga zamijeniti proizvođač ili električar kako bi se izbjegle opasnosti.

#### 4.2 Sigurnosne napomene za rad s komprimiranim zrakom i pištoljem za prskanje

- Na kompresoru i vodovima se za vrijeme rada javljaju velike temperature. Dodir prouzrokuje opekline.
- Plinovi i pare, koje kompresor usisava, moraju

biti čisti od primjesa koji bi u kompresoru mogli prouzročiti požar ili eksplozije.

- Prilikom otvaranja crijevne spojnice, dio spojnice na crijevu se mora držati u ruci, radi sprečavanja ozljeda koje bi mogle nastati kada crijevo odskakače unazad.
- Pri radovima s pištoljem za ispuhivanje nosite zaštitne naočale. Strana tijela i leteći dijelovi lako mogu prouzročiti ozljede.
- Pištolj za ispuhivanje ne upirajte u osobe, te ne čistite s njom odjeću koju nosite na tijelu.

#### 4.3 Sigurnosne napomene kod prskanja boje

- Ne koristite lakove i otapala s plamištem iznad 55 °C.
- Ne zagrijavajte lakove i otapala.
- Ukoliko se radi s tekućinama koje su štetne po zdravlje, radi zaštite su potrebni filter-uređaji (maske). Uvažite i podatke o zaštitnim mjerama koje navodi proizvođač takvih tvari.
- Za vrijeme prskanja, te u radnoj prostoriji, zabranjeno je pušenje. I isparivanja boja su lako zapaljiva.
- Izvori plamena, otvoreni plamen ili strojevi koji bacaju iskre, ne smiju biti prisutni odn. ne smiju raditi.
- Hrana i piće se ne smije držati ili konzumirati u radnoj prostoriji. Isparivanja boja su štetna.
- Obratite pažnju na podatke navedene na pakovanjima obradjenih materijala i oznake Propisa o opasnim materijama.
- Eventualno treba poduzeti dodatne mjere zaštite, naročito treba nositi zaštitnu odjeću i maske.
- Radna prostorija mora biti veća od 30 m<sup>3</sup>, a mora biti osigurano dovoljno provjetranje za vrijeme prskanja i sušenja. Ne prskajte prema vjetru. Pri uporabi gorivih odn. opasnih tvari za prskanje se principijelno moraju uvažavati propisi lokalnih tijela policije.
- U svezi s tlačnim crijevom od PVC, ne rabite sredstva kao što su benzin za lak, butilalkohol i metilenklorid (smanjeni vijek trajanja).

#### 4.4 Pogon tlačnih posuda

- Tko uporabi posudu pod tlakom, istu mora održati u ispravnom stanju, mora je propisno uporabiti, nadgledati, neodgodivo izvesti potrebne radove održavanja i popravljanja, te poduzeti sigurnosne mjere koje su potrebne u konkretnim okolnostima.
- Nadležni inspektorat može narediti kontrolne mjere, potrebite u pojedinačnim slučajevima.
- Posuda pod tlakom se ne smije upotrebljavati kada ima neke mane koje bi mogle ugroziti zaposlene ili treće.
- Redovito treba kontrolirati oštećenja na tlačnoj

HR/  
BIH

posudi kao što je npr. hrdja.  
Utvrdite oštećenja i obratite se servisnoj službi.  
**Dobro čuvajte ove sigurnosne upute.**

## 5. Montaža i puštanje u pogon

### ⚠ Pozor!

**Prije puštanja u pogon obavezno montirajte uređaj u cijelosti!**

#### 5.1 Montaža kotača (3)

Priloženi kotači moraju se montirati prema slici 4.

#### 5.2 Montaža nogara (5)

Priložen gumeni odbojnik mora se montirati kao što je prikazano na slici 5.

#### 5.3 Montaža filtra za zrak (1)

Uklonite odvijačem ili nečim sličnim čepove za transport (slika 6) i pričvrstite filter za zrak (1) na uređaj (slika 7).

#### 5.4 Zamjena čepa za ulje (11)

Izvlačećem uklonite poklopac za transport s otvora za punjenje ulja (slika 8) i u otvor umetnite priloženi čep (11) (slika 9).

#### 5.5 Mrežni priključak

Kompresor je opremljen mrežnim vodom i utikačem sa zaštitnim kontaktom. On se može priključiti na svaku utičnicu sa zaštitnim kontaktom od 230 V- 50 Hz koja je osigurana sa 16 A. Prije puštanja u pogon provjerite odgovara li mrežni napon pogonskom naponu navedenom na tipskoj pločici stroja. Dugački kabeli kao i produžni kabeli, koluti s kablama itd. uzrokuju pad napona i mogu spriječiti rad motora. Kod temperatura nižih od +5 °C zbog teške pokretljivosti ugroženo je pokretanje motora.

#### 5.6 Sklopka za isključivanje/uključivanje (13)

Kompresor ćete uključiti tako da izvučete crveni gumb (13). Da biste isključili kompresor, morate pritisnuti crveni gumb (13). (slika 2)

#### 5.7 Podešavanje tlaka: (slika 3)

- Pomoću regulatora tlaka (10) možete podesiti tlak na manometru (16).
- Podešeni tlak možete koristiti na brznoj spojki (9).
- Na manometru (15) možete očitati tlak kotla.
- Tlak kotla možete koristiti na brznoj spojki (8).

## 5.8 Podešavanje tlačne sklopke

Tlačna sklopka je podešena u tvornici.

Tlak uključivanja oko	5 bar
Tlak isključivanja	8 bar

## 6. Tehnički podaci

Napajanje	230-240V ~ 50 Hz
Snaga motora kW	1,5 kW S2 15 min
Broj okretaja kompresora (min <sup>-1</sup> )	2800
Radni pritisak (bar)	8
Zapremnina tlačne posude (l)	24
Teor. usisna snaga (l/min)	206
Razina zvučne snage LWA (dB (A))	92,5
Razina zvučnog tlaka LPA (dB (A))	72,5
Vrsta zaštite	IP 20
Težina uređaja (kg)	25,5

- Trajanje uključivanja: S2 15 min (kratkotrajni pogon) znači da se motor smije trajno opteretiti nazivnom snagom (1,5 kW) samo tijekom vremena navedenog na pločici s podacima (15 min). U suprotnom bi se nedopušteno pregrijao. Tijekom stanke motor se ponovno ohladi na svoju početnu temperaturu.

## 7. Čišćenje i održavanje

### ⚠ Pozor!

**Prije svih radova čišćenja i održavanja izvucite mrežni utikač.**

### ⚠ Pozor!

**Pričekajte da se kompresor potpuno ohladi! Opasnost od opekotina!**

#### 7.1 Čišćenje

- Zaštitne naprave držite što čišćima od prašine i prljavštine. Istrljajte uređaj čistom krpom ili ga ispušite komprimiranim zrakom pod niskim tlakom.
- Preporučujemo da uređaj očistite nakon svake uporabe.
- Redovito čistite uređaj vlažnom krpom i s malo kalijevog sapuna. Nemojte koristiti sredstva za čišćenje ni otapala; ona mogu nagristi plastične dijelove uređaja. Pazite da u unutrašnjost uređaja ne dospije voda.
- Crijevo i alate za prskanje treba prije čišćenja

odvojiti od kompresora. Kompresor se ne smije čistiti vodom, otapalima i sl.

### 7.2 Kondenzirana voda

Kondenziranu vodu potrebno je svakodnevno ispuštati otvaranjem ventila (4) (dno tlačne posude).

**⚠ Pozor! Kondenzirana voda iz tlačne posude sadrži ostatke ulja. Zbrinite je na ekološki način na odgovarajućem sabirnom mjestu.**

### 7.3 Sigurnosni ventil (7)

Sigurnosni ventil podešen je na maksimalni dopušten tlak u tlačnoj posudi. Nije dopušteno korigirati sigurnosni ventil ili uklanjati njegovu plombu. Da bi sigurnosni ventil u slučaju potrebe pravilno funkcionirao, povremeno ga treba aktivirati. Snažno povucite prsten tako da komprimirani zrak čujno izadje. Zatim opet pustite prsten.

### 7.4 Redovita kontrola razine ulja

Razina ulja mora biti vidljiva na pokazivaču (6) između crvene kontrolne točke i gornjeg ruba kontrolnog okanca. Zamjena ulja: ulje koje preporučujemo je SAE 15W/40 ili neko jednakih vrijednosti. Prvo napunjeno ulje treba zamijeniti nakon 100 sati rada. Nakon toga treba ga zamijeniti novim uljem svakih 500 sati rada.

### 7.5 Zamjena ulja:

Ugasite motor i izvadite utikač iz utičnice. Pošto ste ispuštali eventualno prisutan tlak zraka, možete odvrtiti vijak za ispuštanje ulja na crpki kompresora. Kako ulje ne bi nekontrolirano isteklo, podbacite malo limeno korito i sakupite ulje u jednoj posudi. Ako ulje ne isteče i cijelosti, preporučujemo da malo nagnete kompresor.

### Rabljeno ulje predajte u odgovarajuće oporabište za rabljeno ulje.

Kad ulje isteče, ponovno navrnite vijak za ispuštanje ulja (17). Napunite novo ulje kroz otvor za punjenje (11) tako da razina na kontrolnom okancu (6) dosegne crvenu točku. Zatim ponovno umetnite čep za zatvaranje (11).

### 7.6 Čišćenje usisnog filtra (1)

Usisni filter sprječava usisavanje prašine i nečistoće. Taj filter potrebno je čistiti barem nakon svakih 300 radnih sati. Začepljen usisni filter znatno smanjuje snagu kompresora. Skinite filter s kompresora tako da otpustite vijak s krilatom glavom na filtru za zrak. Sad možete izvaditi filter iz obje polovice plastičnog kućišta, istresti ga i ispuhati komprimiranim zrakom pod niskim tlakom (oko 3 bara) i na kraju ponovno

umetnuti.

### 7.7 Skladištenje

#### ⚠ Pozor!

Izvučite mrežni utikač, odzračite uređaj i sve priključene pneumatske alate. Isključite kompresor tako da ga neovlaštene osobe ne mogu pustiti u pogon.

#### ⚠ Pozor!

**Kompresor čuvajte samo u suhom prostoru nepristupačnom za neovlaštene osobe. Ne prvcrite uređaj, skladištite ga samo u stojećem položaju!**

## 8. Naručivanje rezervnih dijelova

Prilikom naručivanja rezervnih dijelova su potrebni sljedeći podaci:

- Tip uređaja
- Broj artikla uređaja
- Ident. broj uređaja
- Broj potrebnog rezervnog dijela

Aktualne cijene i informacije potražite na web-adresi [www.isc-gmbh.info](http://www.isc-gmbh.info)

## 9. Zbrinjavanje i recikliranje

Uređaj se nalazi u pakovanju koje ga štiti od oštećenja prilikom transporta. Ovo pakovanje je sirovina i zato se može ponovno upotrijebiti ili poslati na reciklažu.

Uređaj i njegov pribor izradjeni su od različitih materijala kao npr. metala i plastike. Neispravne sastavne dijelove otpremite na mjesta za zbrinjavanje posebnog otpada. Informacije potražite u specijaliziranoj trgovini ili nadležnoj općinskoj upravi.

HR/  
BIH

## 10. Możliwe przyczyny usterek

Problem	Uzrok	Rješenje
<b>Kompresor ne radi</b>	1. Nema mrežnog napona.	1. Provjerite kabel, mrežni utikač i utičnicu.
	2. Preniski napon.	2. Izbjegavajte predugo produžne kabele. Koristite produžni kabel s dovoljnim presjekom žice.
	3. Preniska vanjska temperatura.	3. Ne koristite ga na vanjskim temperaturama nižim od +5 °C.
	4. Pregrijani motor.	4. Ostavite motor da se ohladi i po potrebi uklonite uzrok pregrijavanja.
<b>Kompresor radi, ali ne stvara tlak</b>	1. Povratni ventil (18) propušta.	1. Zamijenite povratni ventil.
	2. Brtve su neispravne.	2. Provjerite brtve, zamjenu neispravnih brtvi prepustite ovlaštenom servisu.
	3. Vijak za ispuštanje kondenzirane vode (4) propušta.	3. Rukom pritegnite vijak. Provjerite brtvu na vijku, po potrebi zamijenite.
<b>Kompresor radi, na manometru je prikazan tlak, alati ipak ne rade</b>	1. Propuštanja na spojevima crijeva.	1. Provjerite pneumatsko crijevo i alate, po potrebi zamijenite.
	2. Brza spojka propušta.	2. Provjerite brzu spojku, po potrebi zamijenite.
	3. Na regulatoru tlaka podešen preniski tlak.	3. Jače navrnite regulator ili spojite crijevo sa spojkom za neregulirani tlak kotla.

ISC GmbH  
 Eschenstraße 6  
 D-94405 Landau/Isar

## Konformitätserklärung



- Ⓒ erklärt folgende Konformität gemäß EU-Richtlinie und Normen für Artikel
- Ⓓ declares conformity with the EU Directive and standards marked below for the article
- Ⓔ déclare la conformité suivante selon la directive CE et les normes concernant l'article
- Ⓖ verklaart de volgende conformiteit in overeenstemming met de EU-richtlijn en normen voor het artikel
- Ⓒ declara la siguiente conformidad a tenor de la directiva y normas de la UE para el artículo
- Ⓓ declara a seguinte conformidade de acordo com a directiva CE e normas para o artigo
- Ⓔ förklarar följande överensstämmelse enl. EU-direktiv och standarder för artikeln
- Ⓖ ilmoittaa seuraavaa Euroopan unionin direktiivien ja normien mukaista yhdenmukaisuutta tuotteelle
- Ⓒ erklærer herved følgende samsvar med EU-direktiv og standarder for artikkel
- Ⓓ заявляє про відповідність товару наступним директивам и нормам EC
- Ⓔ izjavljuje sljedeću uskladenost s odredbama i normama EU za artikl.
- Ⓒ declară următoarea conformitate cu linia directoare CE și normele valabile pentru articolul.
- Ⓓ ürün ile ilgili olarak AB Yönetmelikleri ve Normları gereğince aşağıdaki uygunluk açıklama masını sunar.
- Ⓒ δηλώνει την ακόλουθη συμφωνία σύμφωνα με την Οδηγία ΕΕ και τα πρότυπα για το προϊόν

- Ⓒ dichiara la seguente conformità secondo la direttiva UE e le norme per l'articolo
- Ⓓ atesteter følgende overensstemmelse i henhold til EU-direktiv og standarder for produkt
- Ⓔ prohlašuje následující shodu podle směrnice EU a norem pro výrobek.
- Ⓒ a következő konformitást jelenti ki a termékkel vonatkozó EU-irányvonalak és normák szerint
- Ⓓ pojasnjuje sledečo skladnost po smernici EU in normah za artikel.
- Ⓔ deklaruje zgodnosť vymienionego ponizej artikulu z nasledujacymi normami na podstavie dyrektyvy WE.
- Ⓒ vydáva nasledujúce prehlásenie o zhode podľa smernice EÚ a noriem pre výrobok.
- Ⓓ декларира следното съответствие съгласно директивите и нормите на ЕС за продукта.
- Ⓔ заявляє про відповідність згідно з Директивою ЄС та стандартами, чинними для даного товару
- Ⓓ deklarereib vastavuse järgnevalele EL direktiivi dele ja normidele
- Ⓒ deklaruoja atitiktį pagal ES direktyvas ir normas straipsniui
- Ⓓ izjavljuje sledeći konformitet u skladu s odredbom EZ i normama za artikl
- Ⓒ Atbilstības sertifikāts attiecina zemāk minēto preču atbilstību ES direktīvām un standartiem
- Ⓓ Samræmisfrýsing staðfestir eftirlitrandi samræmi samkvæmt reglum Evrópubandalagsins og stöðlum fyrir vörur

### Kompressor EURO 210/24

- |   |  |
|---|--|
| <input checked="" type="checkbox"/> 98/37/EG            | <input type="checkbox"/> 87/404/EWG  |
| <input checked="" type="checkbox"/> 73/23/EWG_93/68/EEC | <input type="checkbox"/> R&TTED 1999/5/EG  |
| <input type="checkbox"/> 97/23/EG                       | <input checked="" type="checkbox"/> 2000/14/EG: L <sub>WM</sub> = 92 dB; L <sub>WA</sub> = 93 dB |
| <input type="checkbox"/> 89/336/EWG_93/68/EEC           | <input type="checkbox"/> 95/54/EG:   |
| <input type="checkbox"/> 90/396/EWG                     | <input type="checkbox"/> 97/68/EG:   |
| <input type="checkbox"/> 89/686/EWG                     |  |

EN 60204-1; EN 1012-1; EN 55014-1; EN 55014-2; EN 61000-3-2; EN 61000-3-3  
 TÜV Süddeutschland Bau und Betrieb; KBV VI; OR/10560/06

Landau/Isar, den 04.09.2006

Weichsgartner  
 General-Manager

Vogelmann  
 Product-Management

Art.-Nr.: 40.074.00 I.-Nr.: 01016 Archivierung: 4007400-22-4155050  
 Subject to change without notice



⑤ Nur für EU-Länder

Werfen Sie Elektrowerkzeuge nicht in den Hausmüll!

Gemäß europäischer Richtlinie 2002/96/EG über Elektro- und Elektronik-Altgeräte und Umsetzung in nationales Recht müssen verbrauchte Elektrowerkzeuge getrennt gesammelt werden und einer umweltgerechten Wiederverwertung zugeführt werden.

Recycling-Alternative zur Rücksendeaufforderung:

Der Eigentümer des Elektrogerätes ist alternativ anstelle Rücksendung zur Mitwirkung bei der sachgerechten Verwertung im Falle der Eigentumsaufgabe verpflichtet. Das Altgerät kann hierfür auch einer Rücknahmestelle überlassen werden, die eine Beseitigung im Sinne der nationalen Kreislaufwirtschafts- und Abfallgesetzes durchführt. Nicht betroffen sind den Altgeräten beigelegte Zubehörteile und Hilfsmittel ohne Elektrobestandteile.

⑥ Pouze pro členské země EU

Nedávejte elektrické nářadí do domácího odpadu.

Podle Evropské směrnice 2002/96/EG o starých elektrických a elektronických přístrojích (WEEE) a podle národního práva musí být použité elektrické nářadí odděleně skladováno a odevzdáno k ekologické recyklaci.

Alternativa recyklace k zaslání zpět:

Vlastník elektrického přístroje je alternativně namísto zaslání zpět povinen ke spolupráci při odborné recyklaci v případě, že se rozhodne přístroj zlikvidovat. Starý přístroj může být v tomto případě také odevzdán do sběrný, která provede likvidaci ve smyslu národního zákona o hospodářském koloběhu a zákona o odpadech. Toto neplatí pro ke starým přístrojům přiložené části příslušenství a pomocné prostředky bez elektrických součástí.

⑦ Samo za dežele članice EU:

Ne mečite električnega orodja med hišne odpadke.

V skladu z evropsko smernico 2002/96/EG o starih električnih in elektronskih aparatih in uporabo državnih zakonov je potrebno električna orodja zbirati ločeno in odstranjevati v namen reciklaže v skladu s predpisi o varovanju okolja.

Reciklažna alternativa za poziv za vračanje:

Lastnik električnega aparata je namesto vračanja aparata dolžan sodelovati pri pravilnem recikliranju v primeru odpovedi lastništva aparata. Stari aparat se lahko v ta namen preda tudi na prevzemnem mestu, katero izvajajo odstranjevanje v smislu državnega zakona o ravnanju z odpadki. To se ne nanaša na stari aparatom priloženih delov pribora in pripomočkov brez električnih sestavnih delov.



Ⓢ Len pre krajiny EÚ

Neodstraňujte elektrické prístroje ako domový odpad.

Podľa Európskej smernice 2002/96/ES o odpade z elektrických a elektronických zariadení (OEEZ) a v súlade s národnými právnymi predpismi sa musia použité elektronické prístroje odovzdať do triedeného zberu a musí sa zabezpečiť špecifické spracovanie a recyklácia.

Recyklačná alternatíva k výzve na spätný odber výrobku:

Vlastník elektrického prístroja je alternatívne namiesto spätnej zásielky povinný spolupracovať pri riadnej recyklácii prístroja voj môže byť za týmto účelom taktiež prenechaný zbernému miestu, ktoré vykoná odstránenie v zmysle národného zákona o recyklácii a ckých komponentov.

Ⓢ Samo za zemlje Europske zajednice

Elektroalate ne bacajte u kućno smeće.

U skladu s europskom odredbom 2002/96/EG o starim električnim i elektroničkim uređajima i njezinom primjenom u okviru državnog prava, istrošeni elektroalati moraju se odvojeno sakupiti i zbrinuti na ekološki način u svrhu recikliranja.

Alternativa s recikliranjem u odnosu na zahtjev za povrat uređaja:

Vlasnik elektrouređaja alternativno je obvezan da umjesto povrata robe u slučaju odricanja vlasništva sudjeluje u stručnom zbrinjavanju elektrouređaja. Stari uređaj može se u tu svrhu prepustiti i stanici za preuzimanje rabljenih uređaja koja će provesti uklanjanje u smislu državnog zakona o recikliranju i otpadu. Zakonom nisu obuhvaćeni dijelovi pribora ugrađeni u stare uređaje i pomoćni materijali bez električnih elemenata.

- Ⓢ Technische Änderungen vorbehalten
- Ⓢ Technické změny vyhrazeny
- Ⓢ Tehnične spremembe pridržane.
- Ⓢ Technické změny vyhrazené
- Ⓢ Zadržavamo pravo na tehnične izmjene.

**(D)**

Der Nachdruck oder sonstige Vervielfältigung von Dokumentation und Begletpapieren der Produkte, auch auszugsweise ist nur mit ausdrücklicher Zustimmung der ISC GmbH zulässig.

**(CZ)**

Dotisk nebo jiné rozmnožování dokumentace a průvodních dokumentů výrobků, také pouze výjatků, je přípustné výhradně se souhlasem firmy ISC GmbH.

**(SL)**

Ponatis ali druge vrste razmnoževanje dokumentacije in spremljajočih dokumentov proizvodov proizvajalca, tudi v izvlečkih, je dovoljeno samo z izrecnim soglasjem firme ISC GmbH.

**(SK)**

Kopírovanie alebo iné rozmnožovanie dokumentácie a sprievodných podkladov produktov, a to aj čiastočné, je prípustné len s výslovným povolením spoločnosti ISC GmbH.

**(HR/BH)**

Naknadno tiskanje ili slična umnožavanja dokumentacije i pratećih papira ovih proizvoda, čak i djelomično kopiranje, moguće je samo uz izričito dopuštenje tvrtke ISC GmbH.

# ZÁRUČNÍ LIST

## Vážená zákaznice, vážený zákazniku,

naše výrobky podléhají přísné kontrole kvality. Pokud i přesto tento přístroj bezvadně nefunguje, velice toho litujeme a prosíme Vás, abyste se obrátili na náš zákaznický servis, jehož adresa je uvedena na tomto záručním listu. Rádi Vám budeme k dispozici také telefonicky na níže uvedeném servisním čísle. Pro uplatňování nároků na záruku platí následující:

1. Tyto záruční podmínky upravují dodatečný záruční servis. Vašich zákonných nároků na záruku se tato záruka netýká. Náš záruční servis je pro Vás bezplatný.
2. Záruční servis se vztahuje výhradně na nedostatky, které lze odvodit z vad materiálu nebo výrobních vad a je také omezen pouze na odstranění těchto nedostatků, resp. výměnu přístroje. Dbejte prosím na to, že naše přístroje nebyly podle svého účelu určeny konstruovány pro živnostenské, řemeslnické nebo průmyslové použití. Záruční smlouva tak není realizována, pokud byl přístroj používán v živnostenských, řemeslných nebo průmyslových podnicích a při srovnatelných činnostech. Z naší záruky je dále vyloučeno poskytnutí náhrady za dopravní škody, škody způsobené nedodržením montážního návodu nebo z důvodů neodborné instalace, nedodržení návodu k použití (jako např. připojení na chybné síťové napětí nebo druh proudu), nedovoleného nebo neodborného používání (jako např. přetížení přístroje nebo použití neschválených vložných nástrojů nebo příslušenství), nedodržení pokynů pro údržbu a bezpečnostních pokynů, vniknutí cizích těles do přístroje (jako např. písek, kameny nebo prach), použití násilí nebo poškození v důsledku cizích vlivů (jako např. škody způsobené pádem), jakož také běžného opotřebení způsobeného používáním.  
  
Nárok na záruku zaniká, pokud bylo do přístroje již zasahováno.
3. Záruční doba činí 2 roky a začíná datem koupě přístroje. Nároky na záruku před vypršením záruční doby je třeba uplatňovat během dvou týdnů od zjištění defektu. Uplatňování nároků na záruku po vypršení záruční doby je vyloučeno. Oprava nebo výměna přístroje nevede k prodloužení záruční doby, ani k zahájení nové záruční doby za provedený výkon pro přístroj nebo pro případné zamontované náhradní díly. Toto platí také v případě servisu v místě Vašeho bydliště.
4. Při uplatňování Vašeho nároku na záruku zašlete prosím přístroj bez poštovního na níže uvedenou adresu. Přiložte originál prodejního dokladu nebo jiného datovaného potvrzení o koupi. Pokladní lístek si proto dobře uložte jako důkaz! Popište nám prosím pokud možno přesně důvod reklamace. Je-li defekt přístroje v našem záručním servisu obsažen, obdržíte obratem opravený nebo nový přístroj.

Samozejmě rádi za úhradu nákladů odstraníme defekty na přístroji, které nespádají nebo již nespádají do rozsahu záruky. K tomu nám přístroj prosím zašlete na naši servisní adresu.

# GARANCIJSKI LIST

## Spoštovana stranka!

Naši proizvodi podležijo strogi kontroli kakovosti. Če ta naprava kljub temu ne bi delovala brezhibno, to zelo obžalujemo in Vas prosimo, da se obrnete na našo servisno službo na naslov, ki je naveden spodaj na tem garancijskem listu. Z veseljem smo Vam na voljo tudi telefonsko na navedeno servisno klično številko. Za uveljavljanje garancijskih zahtevkov velja sledeče:

1. Le-ti garancijski pogoji urejajo dodatne garancijske storitve. Vaši zakonski garancijski zahtevki ostanejo s to garancijo nespremenjeni. Naše garancijske storitve so za Vas brezplačne.
2. Garancijske storitve obsegajo izključno samo pomanjkljivosti zaradi napak v materialih in izdelavi in so omejene na odpravo takšnih pomanjkljivosti oziroma na zamenjavo naprave. Prosimo, da upoštevate, da naše naprave niso konstruirane za uporabo v obrtništvu ali industriji. Garancijska pogodba zato ne pride v poštev, če se naprava uporablja v obrtništvu ali v industrijskih obratih ali v podobnih dejavnostih. Poleg tega ne obsega naša garancija nadomestil za transportne poškodbe, škodo zaradi neupoštevanja navodil za montažo ali zaradi nestrokovne inštalacije, neupoštevanja navodil za uporabo (kot n. pr. priklop na napačno omrežno napetost ali vrsto toka), pretirana ali nepravilna uporaba (wkot n.pr. preobremenitev naprave ali uporaba nedovoljenih orodij ali pribora), neupoštevanje predpisov za vzdrževanje in varnostnih predpisov, vstop tujih predmetov v napravo (kot n.pr. pesek, kamenje ali prah), uporaba sile ali tuji vplivi (kot n.pr. poškodbe zaradi padca naprave) ter običajna obraba naprave zaradi uporabe.

Veljavnost garancijskih zahtevkov ugasne, če so bili na npravi že izvajani posegi.

3. Garancijska doba znaša 2 leti in začne teči z dnevom nakupa naprave. Garancijske zahtevke morate uveljavljati pred potekom garancijske dobe v sveh tednih potem ko ste ugotovili napako. Uveljavljanje garancijskih zahtevkov po poteku garancijske dobe je izključeno. Popravilo ali zamenjava naprave ne privede do podaljšanja garancijske dobe, niti se ne postavi nova garancijska doba zaradi takšnih storitev ali zaradi eventualno vgrajenih nadomestnih delov. To velja tudi za servisne storitve na licu mesta.
4. Za uveljavljanje Vašega garancijskega zahtevka nam pošljite pokvarjeno napravo brez poštnine na spodaj navedeni naslov. Priložite original računa ob nakupu ali drugo potrdilo kot dokazilo o nakupu z datumom nakupa. Zato prosimo, da dobro shranite račun kot dokazilo o nakupu! Prosimo, da nam po možnosti natančno opišete vzroke reklamacije. Če napaka izpolnjuje naše garancijske pogoje, boste nemudoma dobili nazaj popravljeno ali novo napravo.

Seveda bomo proti plačilu stroškov odpravili tudi napake na napravi, katere ne spadajo v obseg garancije ali jih garancija več ne zajema. V takšnem primeru prosimo, da pošljete napravo na naslov naše servisne službe.

# SK ZÁRUČNÝ LIST

## Vážená zákazníčka, vážený zákazník,

naše výrobky podliehajú prísnej kontrole kvality. V prípade, že nebude prístroj napriek tomu bezchybne fungovať, je nám to veľmi ľúto a prosíme Vás, aby ste sa obrátili na našu servisnú službu na adrese uvedenej na tomto záručnom liste. Radi Vám budeme k dispozícii taktiež telefonicky na uvedenom servisnom telefónnom čísle. Pri uplatňovaní nárokov na záručné plnenie platia nasledujúce podmienky:

1. Tieto záručné podmienky upravujú dodatočné záručné plnenie. Vaše zákonné nároky na záruku nie sú touto zárukou dotknuté. Naše záručné plnenie je pre Vás zadarmo.
2. Záručné plnenie sa vzťahuje výlučne len na nedostatky, ktoré sú spôsobené chybami materiálu alebo výrobnými chybami, a je obmedzené na odstránenie týchto nedostatkov resp. výmenu prístroja. Prosím, dbajte na to, že naše prístroje neboli svojím určením konštruované na profesionálne, remeselnícke ani priemyselné použitie. Táto záručná zmluva sa preto neuzatvára, ak sa prístroj bude používať v profesionálnych, remeselníckych alebo priemyselných prevádzkach ako aj na činnosti rovnocenné s takýmto použitím. Z našej záruky sú okrem toho vylúčené náhradné plnenie za škody pri transporte, škody spôsobené nedodržaním návodu na montáž alebo na základe neodbornej inštalácie, nedodržaním návodu na použitie (ako napr. pripojením na nesprávne sieťové napätie alebo druh prúdu), zneužívaním alebo nesprávnym používaním (ako napr. preťaženie prístroja alebo použitie nepripustných pracovných nástrojov alebo príslušenstva), nedodržaním pokynov pre údržbu a bezpečnostných pokynov, vniknutím cudzích telies do prístroja (ako napr. piesok, kamene alebo prach), použitím násilia alebo cudzieho pôsobenia (napr. škody spôsobené pádom), a taktiež je vylúčené bežné opotrebenie primerané použitiu.

Nárok na záruku zaniká, ak už boli na prístroji svojvoľne uskutočnené zásahy.

3. Doba záruky je 2 roky a začína sa dátumom nákupu prístroja. Nároky na záruku sa musia uplatniť pred koncom uplynutia záručnej doby do dvoch týždňov od zistenia nedostatku. Uplatnenie nárokov na záruku po uplynutí záručnej doby je vylúčené. Oprava alebo výmena prístroja nevedie k predĺženiu záručnej doby ani nedochádza na základe tohto plnenia ku vzniku novej záručnej doby pre prístroj ani pre akékoľvek inštalované náhradné diely. To platí taktiež pri nasadení miestneho servisu.
4. Pre uplatnenie nároku na záruku nám prosím zašlite defektný prístroj oslobodený od poštovného na dole uvedenú adresu. Priložte predajný doklad v origináli alebo iný doklad o zakúpení s dátumom. Prosím, starostlivo si preto uschovajte pokladničný blok ako doklad o zakúpení! Prosím, popíšte nám čo najpresnejšie dôvod reklamácie. Ak spadá defekt prístroja pod naše záručné plnenie, dostanete obratom naspäť opravený alebo nový prístroj.

Samozrejme Vám radi opravíme závady na prístroji na vaše náklady, ak tieto závady nespádajú alebo už nespádajú do rozsahu záruky. Prosím, pošlite nám v takom prípade prístroj na našu servisnú adresu.

 **JAMSTVENI LIST****Poštovani kupče,**

naši proizvodi podliježu strogoj kontroli kvalitete. Žao nam je ako bi ipak došlo do toga da uređaj ne funkcionira besprijekorno i zamolili bismo Vas da se u tom slučaju obratite na adresu naše servisne službe navedenu ispod ovog jamstva. Također smo Vam na raspolaganju na dolje navedenom telefonskom broju servisne službe. Za traženje jamstvenog zahtjeva vrijedi sljedeće:

1. Ovi jamstveni uvjeti reguliraju dodatne jamstvene usluge. Ovo jamstvo ne zadire u Vaše zakonsko pravo zahtjeva za ostvarenje jamstvenih usluga. Realizacija jamstvenih usluga je besplatna.
2. Jamstvena usluga obuhvaća isključivo nedostatke nastale zbog greške na materijalu ili tijekom proizvodnje i ograničen je na uklanjanje tih nedostataka odnosno zamjenu uređaja. Molimo da obratite pažnju na to da naši uređaji nisu konstruirani za korištenje u komercijalne svrhe niti u obrtu i industriji. Prema tome, ugovor o jamstvu ne može se ostvariti ako se uređaj koristi u obrtničkim ili industrijskim pogonima kao i u sličnim djelatnostima. Nadalje su iz jamstva isključene usluge zamjene proizvoda u slučaju transportnih oštećenja, šteta zbog nepridržavanja uputa za montažu ili zbog nestručne instalacije, nepridržavanja uputa za uporabu (kao npr. zbog priključka na pogrešni mrežni napon ili vrstu struje), zbog zlorabe ili nestručnih primjena (kao npr. preopterećenje uređaja ili korištenje nedopuštenih alata ili pribora), u slučaju nepridržavanja uputa za održavanje i sigurnosnih odredbi, zbog prodiranja stranih tijela u uređaj (npr. pijeska, kamenja ili prašine), nasilne primjene ili vanjskih utjecaja (kao npr. oštećenja zbog pada) kao i zbog uobičajenog trošenja tijekom korištenja.  
  
Zahtjev za jamstvo prestaje biti valjan ako su na uređaju već izvršeni neki zahvati.
3. Jamstveni rok iznosi 2 godine a započinje s datumom kupnje uređaja. Jamstveni zahtjevi ostvaruju se prije isteka jamstvenog roka unutar dvije godine nakon što ste uočili kvar. Ostvarenje jamstvenog zahtjeva nakon isteka jamstvenog roka je isključeno. Popravkom ili zamjenom uređaja ne produžuje se jamstveni rok niti se tom uslugom ostvaruju jamstveni rok za uređaj ili ostale ugrađene rezervne dijelove. To također vrijedi i kod korištenja servisa na licu mjesta.
4. Da biste ostvarili svoj jamstveni zahtjev, molimo Vas da nam pošaljete neispravan uređaj bez plaćanja poštarine na dolje navedenu adresu. Priložite originalni račun za kupnju uređaja ili neki drugi dokaz o kupnji s datumom. Molimo Vas da zbog tog razloga dobro sačuvate račun kao dokaz! Što točnije opišite razlog reklamacije. Ako naša jamstvena usluga obuhvaća kvar nastao na Vašem uređaju, odmah ćemo Vam vratiti popravljenu ili novi uređaj.

Razumljivo je da ćemo za naknadu troškova ukloniti i kvarove koje jamstvena usluga ne obuhvaća. U tom slučaju pošaljite uređaj na adresu našeg servisa.

## **D GARANTIEURKUNDE**

**Sehr geehrte Kundin, sehr geehrter Kunde,**

unsere Produkte unterliegen einer strengen Qualitätskontrolle. Sollte dieses Gerät dennoch einmal nicht einwandfrei funktionieren, bedauern wir dies sehr und bitten Sie, sich an unseren Servicedienst unter der auf dieser Garantiekarte angegebenen Adresse zu wenden. Gern stehen wir Ihnen auch telefonisch über die unten angegebene Servicenummer zur Verfügung. Für die Geltendmachung von Garantieansprüchen gilt Folgendes:

1. Diese Garantiebedingungen regeln zusätzliche Garantieleistungen. Ihre gesetzlichen Gewährleistungsansprüche werden von dieser Garantie nicht berührt. Unsere Garantieleistung ist für Sie kostenlos.
2. Die Garantieleistung erstreckt sich ausschließlich auf Mängel, die auf Material- oder Herstellungsfehler zurückzuführen sind und ist auf die Behebung dieser Mängel bzw. den Austausch des Gerätes beschränkt. Bitte beachten Sie, dass unsere Geräte bestimmungsgemäß nicht für den gewerblichen, handwerklichen oder industriellen Einsatz konstruiert wurden. Ein Garantievertrag kommt daher nicht zustande, wenn das Gerät in Gewerbe-, Handwerks- oder Industriebetrieben sowie bei gleichzusetzenden Tätigkeiten eingesetzt wird.  
Von unserer Garantie sind ferner Ersatzleistungen für Transportschäden, Schäden durch Nichtbeachtung der Montageanleitung oder aufgrund nicht fachgerechter Installation, Nichtbeachtung der Gebrauchsanleitung (wie durch z.B. Anschluss an eine falsche Netzspannung oder Stromart), missbräuchliche oder unsachgemäße Anwendungen (wie z.B. Überlastung des Gerätes oder Verwendung von nicht zugelassenen Einsatzwerkzeugen oder Zubehör), Nichtbeachtung der Wartungs- und Sicherheitsbestimmungen, Eindringen von Fremdkörpern in das Gerät (wie z.B. Sand, Steine oder Staub), Gewaltanwendung oder Fremdeinwirkungen (wie z. B. Schäden durch Herunterfallen) sowie durch verwendungsgemäßen, üblichen Verschleiß ausgeschlossen.  
  
Der Garantieanspruch erlischt, wenn an dem Gerät bereits Eingriffe vorgenommen wurden.
3. Die Garantiezeit beträgt 2 Jahre und beginnt mit dem Kaufdatum des Gerätes. Garantieansprüche sind vor Ablauf der Garantiezeit innerhalb von zwei Wochen, nachdem Sie den Defekt erkannt haben, geltend zu machen. Die Geltendmachung von Garantieansprüchen nach Ablauf der Garantiezeit ist ausgeschlossen. Die Reparatur oder der Austausch des Gerätes führt weder zu einer Verlängerung der Garantiezeit noch wird eine neue Garantiezeit durch diese Leistung für das Gerät oder für etwaige eingebaute Ersatzteile in Gang gesetzt. Dies gilt auch bei Einsatz eines Vor-Ort-Services.
4. Für die Geltendmachung Ihres Garantieanspruches übersenden Sie bitte das defekte Gerät portofrei an die unten angegebene Adresse. Fügen Sie den Verkaufsbeleg im Original oder einen sonstigen datierten Kaufnachweis bei. Bitte bewahren Sie deshalb den Kassenbon als Nachweis gut auf! Beschreiben Sie uns bitte den Reklamationsgrund möglichst genau. Ist der Defekt des Gerätes von unserer Garantieleistung erfasst, erhalten Sie umgehend ein repariertes oder neues Gerät zurück.

Selbstverständlich beheben wir gegen Erstattung der Kosten auch gerne Defekte am Gerät, die vom Garantieumfang nicht oder nicht mehr erfasst sind. Dazu senden Sie das Gerät bitte an unsere Serviceadresse.

**iSC GmbH • Eschenstrasse 6 • 94405 Landau/Isar (Deutschland)**

Telefon: +49 [0] 180 5 120 509 • Telefax +49 [0] 180 5 835 830 (Anruferkosten: 0,14 Euro/Minute, Festnetz der T-Com)  
E-Mail: info@isc-gmbh.info • Internet: www.isc-gmbh.info

**☎ Service Hotline: 01805 120 509** (0,14 €/min, Festnetz T-Com) **- Mo-Fr. 8:00-20:00 Uhr**

Name:  **☎** Projektnummer RT:

Straße / Nr.:  Telefon:

PLZ  Ort  Mobil:

☎ **Welcher Fehler ist aufgetreten (genaue Angabe):**  Art-Nr.:  I.-Nr.:

**Sehr geehrte Kundin, sehr geehrter Kunde,**  
bitte beschreiben Sie uns die von Ihnen festgestellte Fehlfunktion Ihres Gerätes als Grund Ihrer Beanstandung möglichst genau. Dadurch können wir für Sie Ihre Mekanik schneller bearbeiten und Ihnen schneller helfen. Eine zu ungenaue Beschreibung mit Begriffen wie „Gerät funktioniert nicht“ oder „Gerät defekt“ verzögert hingegen die Bearbeitung erheblich.

☎ **Garantie:** JA  NEIN  Kaufbeleg-Nr. / Datum:

☎ **Service Hotline kontaktieren - es wird Ihnen eine Projektnummer zugeteilt** | ☎ **Bitte Ihre Anschrift eintragen** | ☎ **Fehlerbeschreibung und bitte Art.-Nr. und I.-Nr. angeben** | ☎ **Garantiefall JA/NEIN bitte ankreuzen sowie Kaufbeleg-Nr. und Datum bitte angeben und eine Kopie des Kaufbeleges bitte belegen**