

Ⓧ Bedienungsanleitung
Winkelschleifer



7



Art.-Nr.: 44.710.22

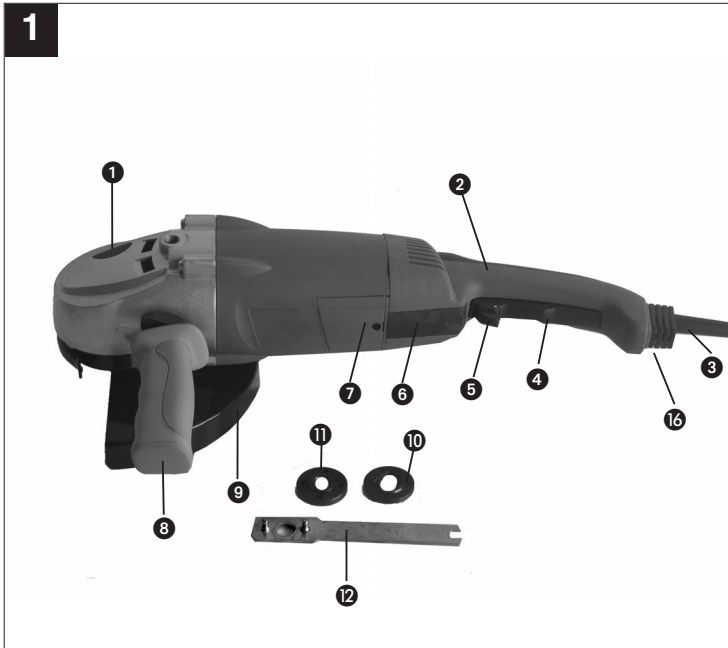
I.-Nr.: 01015

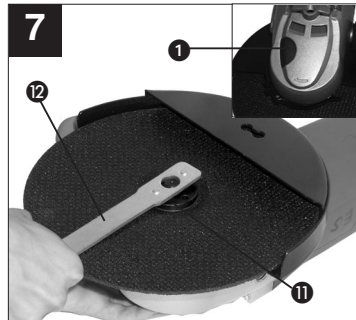
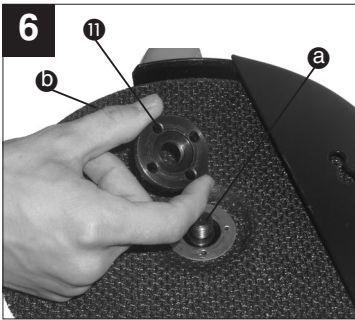
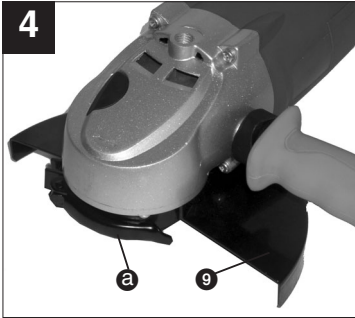
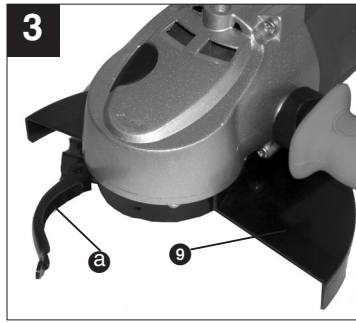
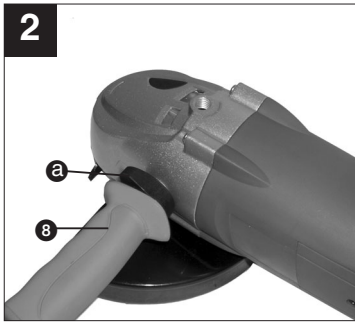


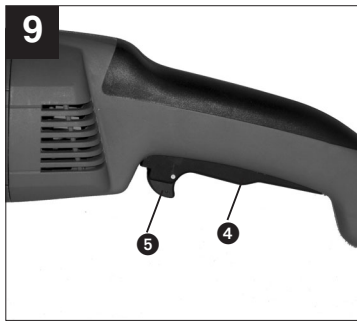
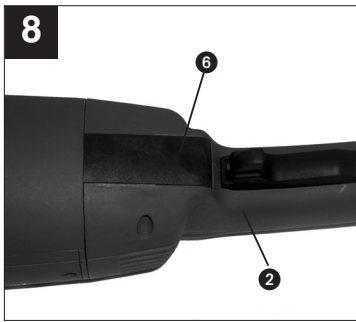
PS-WS
2300-230



Ⓢ Bitte vor Montage und Inbetriebnahme die Betriebsanleitung aufmerksam lesen







Vielen Dank, dass Sie sich für diesen Winkelschleifer entschieden haben!

Ihr neuer Winkelschleifer ist einfach zu bedienen und vielseitig einsetzbar – ein unverzichtbares Werkzeug für jeden Heimwerker!

Dieses Gerät entspricht den Anforderungen des Gerätesicherheitsgesetzes und den geltenden Normen.

Beim Benutzen von elektrischen Geräten müssen einige Sicherheitsvorkehrungen eingehalten werden, um Verletzungen und Schäden zu verhindern. Lesen Sie diese Bedienungsanleitung deshalb sorgfältig durch. Bewahren Sie sie gut auf, damit Ihnen die Informationen jederzeit zur Verfügung stehen. Falls Sie das Gerät an andere Personen übergeben sollten, händigen Sie diese Bedienungsanleitung bitte mit aus.

Wir übernehmen keine Haftung für Unfälle oder Schäden, die durch Nichtbeachten dieser Anleitung entstehen.

Wir wünschen Ihnen viel Freude mit Ihrem Winkelschleifer!

1. ANWENDUNGSBEREICH

Mit diesem Winkelschleifer können Sie mit dem jeweils dazu passenden Zubehör Metall- und Mauerwerk Trennen, Schrappen, Bürsten, Schleifen und Polieren. Er ist auch geeignet, um Schraubenköpfe abzutrennen und um Oberflächen vor/nach Schweißarbeiten zu reinigen bzw. zu glätten.

2. ALLGEMEINE SICHERHEITSHINWEISE



Beim Gebrauch von Elektrowerkzeugen sind zum Schutz gegen elektrischen Schlag, Verletzungs- und Brandgefahr folgende grundsätzliche Sicherheitsmaßnahmen zu beachten. Lesen und beachten Sie alle diese Hinweise, bevor Sie dieses Elektrowerkzeug benutzen. Bewahren Sie die Sicherheitshinweise gut auf.

Für ein sicheres Arbeiten:

- **Halten Sie Ihren Arbeitsbereich in Ordnung**
 - Unordnung im Arbeitsbereich kann Unfälle zur Folge haben.
- **Berücksichtigen Sie Umgebungseinflüsse**
 - Setzen Sie Elektrowerkzeuge keinem Regen aus. Benutzen Sie Elektrowerkzeuge nicht in feuchter oder nasser Umgebung. Sorgen Sie für gute Beleuchtung. Benutzen Sie Elektrowerkzeuge nicht, wo Brand- oder Explosionsgefahr besteht.

- **Schützen Sie sich vor elektrischem Schlag**
 - Vermeiden Sie Körperberührung mit geerdeten Teilen (z. B. Rohren, Heizkörpern, Herden, Kühlschränken).

- **Halten Sie Kinder fern**

- Lassen Sie andere Personen nicht das Elektrowerkzeug oder das Kabel berühren. Halten Sie andere Personen von Ihrem Arbeitsbereich fern.

- **Bewahren Sie Ihre Elektrowerkzeuge sicher auf**
 - Unbenutzte Elektrowerkzeuge sollten an einem trockenen, hoch gelegenen oder abgeschlossenen Ort, außerhalb der Reichweite von Kindern, abgelegt werden.

- **Überlasten Sie Ihre Elektrowerkzeuge nicht**

- Sie arbeiten besser und sicherer im angegebenen Leistungsbereich. Vermeiden Sie unnötige Überlastung, die den Bediener gefährden oder die Funktion des Gerätes beeinträchtigen könnte.

- **Benutzen Sie das richtige Elektrowerkzeug**

- Verwenden Sie keine leistungsschwachen Maschinen für schwere Arbeiten. Benutzen Sie das Elektrowerkzeug nicht für solche Zwecke, für die es nicht vorgesehen ist.

- **Tragen Sie geeignete Arbeitskleidung**

- Tragen Sie keine weite Kleidung oder Schmuck; diese könnten von beweglichen Teilen erfasst werden. Bei Arbeiten im Freien sind Gummihandschuhe und rutschfestes Schuhwerk empfehlenswert. Tragen Sie bei langen Haaren ein Haarnetz.

Verwenden Sie immer Augen- und Gehörschutz.



Tragen Sie einen Gehörschutz

Die Einwirkung von Lärm kann Gehörverlust bewirken.



Tragen Sie eine Schutzbrille.

Während der Arbeit entstehende Funken oder aus dem Gerät heraustretende Splitter, Späne und Stäube können Sichtverlust bewirken.

Persönliche Schutzausrüstung wie Staubmaske (insbesondere bei stauberzeugenden Arbeiten), Handschuhe, Schürze und Helm sollten ebenfalls getragen werden.



Tragen Sie eine Staubschutzmaske.

Beim Bearbeiten von Metallen und anderen Materialien können gesundheits-schädlicher Staub entstehen. Asbesthaltiges Material darf nicht bearbeitet werden!

D

- **Verwenden Sie das Kabel nicht für Zwecke, für die es nicht bestimmt ist**

- Tragen Sie das Elektrowerkzeug niemals am Kabel. Benutzen Sie das Kabel nicht, um den Stecker aus der Steckdose zu ziehen. Schützen Sie das Kabel vor Hitze, Öl und scharfen Kanten.

- **Sichern Sie das Werkstück**

- Benutzen Sie Spannvorrichtungen oder einen Schraubstock, um das Werkstück festzuhalten. Es ist damit sicherer gehalten als mit Ihrer Hand; Sie haben außerdem beide Hände zur Bedienung des Elektrowerkzeugs frei.

- **Vermeiden Sie abnormale Körperhaltung**

- Sorgen Sie für sicheren Stand und halten Sie jederzeit das Gleichgewicht.

- **Pflegen Sie Ihre Werkzeuge mit Sorgfalt**

- Halten Sie das Gerät stets sauber, um besser und sicherer arbeiten zu können. Kontrollieren Sie regelmäßig die Anschlussleitung des Elektrowerkzeugs, und lassen Sie diese bei Beschädigung von einem anerkannten Fachmann erneuern. Kontrollieren Sie Verlängerungsleitungen regelmäßig und ersetzen Sie diese, wenn sie beschädigt sind. Halten Sie Handgriffe trocken, sauber und frei von Öl und Fett.

- **Ziehen Sie den Netzstecker aus der Steckdose**

- Bei Nichtgebrauch des Elektrowerkzeugs, vor der Wartung und beim Wechsel von Werkzeugen wie z.B. beim Austauschen von Schleifscheiben.

- **Lassen Sie keine Werkzeugschlüssel stecken**

- Überprüfen Sie vor dem Einschalten, ob der Flanschschlüssel bzw. andere Einstellwerkzeuge entfernt wurden.

- **Vermeiden Sie unbeabsichtigten Anlauf**

- Tragen Sie ein an das Stromnetz angeschlossenes Elektrowerkzeug nicht mit dem Finger am Schalterdrücker. Vergewissern Sie sich, dass der Schalter beim Einstecken des Steckers in die Steckdose ausgeschaltet ist.

- **Verlängerungskabel im Freien**

- Verwenden Sie im Freien nur dafür zugelassene und entsprechend gekennzeichnete Verlängerungskabel.

- **Seien Sie stets aufmerksam**

- Achten Sie auf das, was Sie tun. Gehen Sie mit Vernunft an die Arbeit. Benutzen Sie das Elektrowerkzeug nicht, wenn Sie unkonzentriert sind.

- **Überprüfen Sie das Elektrowerkzeug auf eventuelle Beschädigungen**

- Vor weiterem Gebrauch des Elektrowerkzeugs müssen Schutzvorrichtungen oder leicht beschädigte Teile sorgfältig auf ihre einwandfreie und bestimmungsgemäße Funktion untersucht werden. Überprüfen Sie, ob die beweglichen Teile einwandfrei funktionieren und nicht klemmen oder ob Teile beschädigt sind. Sämtliche Teile müssen richtig montiert sein und alle Bedingungen erfüllen, um den einwandfreien Betrieb des Elektrowerk-

zeugs zu gewährleisten. Beschädigte Schutzvorrichtungen und Teile müssen sachgemäß durch eine anerkannte Fachwerkstatt repariert oder ausgetauscht werden, soweit nichts anderes in der Gebrauchsanweisung angegeben ist. Beschädigte Schalter müssen bei einer Kundendienstwerkstatt ersetzt werden. Benutzen Sie keine Elektrowerkzeuge, bei denen sich der Schalter nicht ein- und ausschalten lässt.

- **Achtung!**

- Benutzen Sie nur Zubehör oder Zusatzgeräte, die in der Gebrauchsanweisung aufgeführt sind. Der Gebrauch anderer Einsatzwerkzeuge und anderen Zubehörs kann eine Verletzungsgefahr für Sie bedeuten.

- **Lassen Sie Ihr Elektrowerkzeug durch eine Elektrofachkraft reparieren**

- Dieses Elektrowerkzeug entspricht den einschlägigen Sicherheitsbestimmungen. Reparaturen dürfen nur von einer Elektrofachkraft ausgeführt werden, indem Originalersatzteile verwendet werden; anderenfalls sind Unfälle nicht auszuschließen.

- **Achtung!**

- Ihre Reaktionsfähigkeit kann durch Genuss von Alkohol, Einnahme von Medikamenten und Drogen sowie durch Krankheiten, Fieber und Müdigkeit beeinträchtigt werden. Elektrowerkzeuge in diesen Fällen nicht benutzen!

3. BESONDERE SICHERHEITSHINWEISE

- Wenn die Anschlussleitung des Elektrowerkzeugs beschädigt ist, muss sie vom Hersteller oder seinem Kundendienstvertreter ersetzt werden.
- Vergewissern Sie sich, dass die auf der Scheibe angegebene Drehzahl gleich oder größer wie die Bemessungsdrehzahl dieses Winkelschleifers ist.
- Vergewissern Sie sich, dass die Maße der Scheibe zu diesem Winkelschleifer passen.
- Schleifscheiben müssen sorgsam - nach Anweisungen des Herstellers - aufbewahrt und gehandhabt werden.
- Kontrollieren Sie die Scheibe vor ihrer Verwendung; keine abgebrochenen, gesprungenen oder anderweitig beschädigten Erzeugnisse verwenden.
- Vergewissern Sie sich, dass die Schleifwerkzeuge gemäß den Anweisungen des Herstellers angebracht worden sind.
- Sorgen Sie dafür, dass Zwischenlagen verwendet werden, wenn sie mit dem Schleifmittel zur Verfügung gestellt und gefordert werden.
- Sorgen Sie dafür, dass das Schleifmittel vor Gebrauch richtig angebracht und befestigt wird. Lassen Sie das Werkzeug 30 Sekunden lang im Leerlauf in einer sicheren Lage laufen; sofort



anhalten, wenn beträchtliche Schwingungen auftreten oder wenn andere Mängel festgestellt werden. Wenn dieser Zustand eintritt, überprüfen Sie die Maschine, um die Ursache zu ermitteln.

- Verwenden Sie keine getrennten Reduzierbuchsen oder Adapter, um Schleifscheiben mit großem Loch passend zu machen.
- Vergewissern Sie sich bei Schleifwerkzeugen mit Gewindeinsatz, dass das Gewinde lang genug ist, um die Spindellänge aufzunehmen.
- Verwenden Sie keine Trennschleifscheiben zum Schruppschleifen.
- Sorgen Sie dafür, dass beim Gebrauch entstehende Funken keine Gefahr hervorrufen können (z. B. Personen treffen oder entflammare Substanzen entzünden).
- Sorgen Sie dafür, dass bei staubigen Arbeiten die Lüftungsöffnungen frei sind. Falls es erforderlich werden sollte, den Staub zu entfernen, trennen Sie zuerst das Elektrowerkzeug vom Netzstrom (verwenden Sie nichtmetallische Objekte) und vermeiden Sie das Beschädigen innerer Teile.
- Die Scheibe läuft nach, nachdem das Werkzeug abgeschaltet wurde.
- Stellen Sie sicher, dass die Spannung des Netzanschlusses mit den Angaben auf dem Typenschild übereinstimmt.
- Schließen Sie das Elektrowerkzeug über eine mit maximal 16A abgesicherte Schutzkontaktsteckdose an den Netzstrom (230V-) an. Wir empfehlen den Einbau einer Fehlerstrom-Schutzeinrichtung mit einem Nennauslösestrom von nicht mehr als 30 mA. Lassen Sie sich von Ihrem Elektroinstallateur beraten.
- Stellen Sie sicher, dass sich bewegende Werkzeigteile keinen Kontakt mit dem Netzanschluss haben können.

4. BEDIENELEMENTE (Abbildung 1)

1. Spindelarretierung
2. Handgriff
3. Netzkabel
4. Schalter On/Off
5. Verriegelungsschalter
6. Entriegelung des Handgriffes
7. Abdeckung Kohlebürste
8. Zusatzhandgriff
9. Schutzvorrichtung
10. Innerer Flansch
11. Äußerer Flansch
12. Flanschschlüssel

5. TECHNISCHE DATEN

Leistungsaufnahme:	2300 W
Nennspannung:	230 V~
Nennfrequenz:	50 Hz
Leerlaufdrehzahl n0 :	6000 min ⁻¹
Anschlussgewinde:	M14
Schleifscheibengröße:	Ø 230 mm
Schleifscheibentypen:	Schrupp- und Trennscheiben in der geeigneten Schleifscheibengröße
Gewicht (ohne Zubehör):	4,5 kg
Schutzklasse:	II / □

Schall und Vibration

Dauerschalldruckpegel LpA	93,0 dB(A)
Schalleistungspegel LWA	106,0 dB(A)
Hand-Arm-Vibration avhw	6,7 m/s ²

6. VORBEREITUNG

6.1 Zusatzgriff montieren (Abbildung 2)

- Bitte benutzen Sie den Winkelschleifer nicht ohne den Zusatzhandgriff (8).
- Der Zusatzhandgriff (8) kann an drei Positionen eingesetzt werden:

Geraateseite	Geeignet für
Links (wie abgebildet)	Rechtshänder
Rechts	Linkshänder
Oben	Benutzung von Trennscheiben

- Drehen Sie das Gewinde des Zusatzhandgriffes (8) einfach in das gewünschten Aufnahmegewinde des Gerätes ein.

Der Winkelschleifer ist mit einem speziellen Handgriff ausgestattet, welcher der jeweiligen Arbeitsposition angepasst werden kann. Zum Fixieren des Zusatzhandgriffes, die Kontermutter (a) ganz auf den Zusatzhandgriff aufschrauben. Anschliessend den Zusatzhandgriff ebenfalls ganz auf den Winkelschleifer aufschrauben. Nun den Handgriff auf die gewünschte Position einstellen und mit der Kontermutter (a) sichern.

Achtung! Das Gewinde des Zusatzhandgriffes muss soweit wie möglich in den Winkelschleifer geschraubt werden.

D**6.2 Einstellen der Schutzvorrichtung** (Abb. 3/4)

- Schalten Sie das Gerät aus. Ziehen Sie den Netzstecker.
- Stellen Sie die Schutzvorrichtung (9) zum Schutz Ihrer Hände so ein, dass das Schleifgut vom Körper weggeführt wird.
- Die Position der Schutzvorrichtung (9) kann den jeweiligen Arbeitsbedingungen angepasst werden: Lockern Sie den Klemmhebel (a), drehen Sie die Abdeckung (9) in die gewünschte Position.
- Achten Sie darauf, dass die Schutzvorrichtung (9) das Zahnradgehäuse korrekt abdeckt.
- Befestigen Sie den Klemmhebel (a) wieder.
- Stellen Sie sicher, dass die Schutzvorrichtung (9) fest sitzt.



Benutzen Sie den Winkelschleifer nicht ohne Schutzvorrichtung.

6.3 Einsetzen der Scheiben (Abbildungen 5/6/7)

- Legen Sie den Innenflansch (10) auf die Spindel (a). Stellen Sie sicher, dass er auf den beiden Flachstellen aufliegt.
- Legen Sie jetzt die Schleifscheibe (b) auf die Spindel (a) und den Innenflansch (10). Stellen Sie sicher, dass sie korrekt sitzen.
- Setzen Sie jetzt den Außenflansch (11) mit Gewinde ein. Bitte achten Sie darauf, dass der Flansch entsprechend des eingesetzten Scheibentyps in die richtige Richtung zeigt:

Schleifscheiben: Höher ausgeformte Seite des Außenflansches zur Schleifscheibe ausrichten.

Trennscheiben: Flache Seite des Außenflansches von der Trennscheibe wegzeigend einsetzen.

- Drücken Sie die Spindelarretierung (1). Drehen Sie die Spindel mit der Hand bis zum Einrasten.
- Halten Sie die Spindelarretierung gedrückt; ziehen Sie den Außenflansch (11) mit dem mitgelieferten Flanschschlüssel (12) fest an.
- Lassen Sie das Gerät etwa 30 Sekunden lang ohne Belastung laufen. Überprüfen Sie darauf nochmals den festen Sitz der Scheibe.

6.4 Drehbarer Handgriff (Abbildung 8)

Der drehbare Handgriff (2) kann um bis zu 90° nach links oder nach rechts gedreht werden, um Ihnen das Arbeiten zu erleichtern. Drücken Sie die Entriegelungstaste (6) des Handgriffes. Der Handgriff kann nun auf den gewünschten Winkel eingestellt werden.

Lassen Sie die Entriegelungstaste (6) los. Das Klickgeräusch bedeutet, dass der Handgriff (2) des Gerätes in der eingestellten Position eingerastet ist.

8

7. BETRIEB DES WINKELSCHLEIFERS**7.1 Arbeitshinweise**

- Bringen Sie die **Schutzvorrichtung** immer so an, dass der größtmögliche Teil der freiliegenden Scheibe von Ihnen wegzeigt.
- **Bearbeiten von Metall:** Machen Sie sich auf einen „Funkenregen“ gefasst, sobald die Scheibe mit Metall in Kontakt kommt.
- Nur geringen **Druck** und keine **Seitenbelastung** auf die Trennscheibe ausüben. Beachten Sie dabei die Drehrichtung der eingesetzten Scheibe. Stöße auf das Werkstück vermeiden.
- Seien Sie vorsichtig, wenn Sie **unebene Flächen** mit dem Winkelschleifer bearbeiten; das Gerät könnte in diesem Fall schwergängiger zu handhaben sein.

7.2 Ein-/Ausschalter (Abbildungen 9/10)

- Der Ein-/Ausschalter (4) ist mit einem Verriegelungsschalter (5) ausgestattet, um versehentliches Anlaufen des Gerätes zu vermeiden.
- Halten Sie den Winkelschleifer mit einer Hand in der Griffposition und der anderen Hand am Seitengriff (Abb. 10).
- **Einschalten des Winkelschleifers:** Verriegelungsschalter (5) nach vorne schieben, dann Ein-/Ausschalter (4) drücken → Winkelschleifer läuft.
- Warten Sie, bis die Maschine ihre Höchstzahl erreicht hat. Danach können Sie den Winkelschleifer an das Werkstück ansetzen und es bearbeiten.
- **Optimaler Arbeitswinkel der Scheibe zum Werkstück:**
Schleifen: 15-30° / Sanden: 10-15°
Hierdurch erzielen Sie optimale Arbeitsergebnisse und vermeiden Überlastungen.
- **Ausschalten des Winkelschleifers:** Ein-/Ausschalter (4) loslassen → Winkelschleifer stoppt
- Legen Sie die Maschine erst nach völligem Stillstand aus der Hand. Die Geräteteile könnten sich ansonsten mit der Oberfläche verhaken und zum Verlust der Kontrolle sowie zu schweren Verletzungen führen.

7.3 Reinigung des Winkelschleifers:

Entfernen Sie nach jeder Benutzung des Gerätes Späne und Staub (siehe Abschnitt Reinigung).

7.4 Überlasten Sie den Winkelschleifer nicht.


Eine Überlastung führt zur niedrigeren Geschwindigkeit und Leistung. Der Motor Ihres Winkelschleifers kann durch Überlastungen außerdem beschädigt werden. Dies geschieht durch übermäßigen Arbeitsdruck über längere Zeit hinweg. Versuchen Sie daher

nicht, die Arbeitsgeschwindigkeit durch Druck auf Ihren Winkelschleifer zu erhöhen. Die Schleifscheiben arbeiten leistungsfähiger, wenn auf den Winkelschleifer nur ein leichter Druck ausgeübt wird; Sie vermeiden dadurch ein Abfallen der Schleifgeschwindigkeit. Durch Abschalten des Winkelschleifers unter Belastung wird die Lebensdauer des Betriebsschalters reduziert. Sollte sich das Gerät stark erwärmen, lassen Sie es zwei bis drei Minuten ohne Belastung laufen, um den Motor auf normale Betriebstemperatur abzukühlen.

7.5 Tipps

- **Bearbeiten von Weichmetallen:** Die Scheibe kann beim Bearbeiten von Aluminium und anderen Weichmetallen leicht verderben. Ersetzen Sie die Scheibe in dem Fall sofort.
- **Vertiefungen/Nuten ausschleifen:** Achten Sie darauf, den Winkelschleifer beim Ausschleifen von Vertiefungen o. ä. ruhig zu halten. Sie vermeiden dadurch ein Bersten des Werkstückes.
- **Schneiden in dünnen Blechen:** Setzen Sie das Gerät vorsichtig am Blech auf. Nehmen Sie den Winkelschleifer sofort vom Blech ab, wenn Sie es durchtrennt haben, um Beschädigungen zu vermeiden.

8. REINIGUNG, WARTUNG UND ERSATZTEILBESTELLUNG

 Ziehen Sie vor allen Reinigungsarbeiten den Netzstecker.

8.1 Reinigung

- Reinigen Sie das Gerät regelmäßig (entfernen Sie Staub, Späne, Holzsplitter, usw.).
- Halten Sie Schutzvorrichtungen, Luftschlitze und Motorengehäuse so staub- und schmutzfrei wie möglich. Reiben Sie das Gerät mit einem sauberen Tuch ab oder blasen Sie es mit Druckluft bei niedrigem Druck aus.
- Wir empfehlen, dass Sie das Gerät direkt nach jeder Benutzung reinigen.
- Übermäßige Ansammlung von Metallstaub kann dazu führen, dass Strom von den internen Teilen auf freiliegende Metallteile geleitet wird.
- Reinigen Sie das Gerät mit einem feuchten Tuch und etwas Schmierseife. Verwenden Sie keine Reinigungs- oder Lösungsmittel; diese könnten die Kunststoffteile des Gerätes angreifen. Achten Sie darauf, dass kein Wasser in das Geräteinnere gelangen kann.

8.2 Kohlebürsten

Die Kohlebürste sollte ersetzt werden, wenn sie kürzer als 7 mm ist. Lassen Sie dieses ausschließlich

von einer qualifizierten Fachkraft erledigen.

8.3 Wartung

- Im Geräteinneren befinden sich keine weiteren zu wartenden Teile.

8.4 Ersatzteilbestellung:

Bei der Ersatzteilbestellung sollten folgende Angaben gemacht werden;

- Typ des Gerätes
- Artikelnummer des Gerätes
- Ident-Nummer des Gerätes
- Ersatzteilnummer des erforderlichen Ersatzteils

Aktuelle Preise und Infos finden Sie unter www.isc-gmbh.info

ISC GmbH
 Eschenstraße 6
 D-94405 Landau/Isar

Konformitätserklärung



- | | |
|---|---|
| <p>(D) erklärt folgende Konformität gemäß EU-Richtlinie und Normen für Artikel
 (GB) declares conformity with the EU Directive and standards marked below for the article
 (F) déclare la conformité suivante selon la directive CE et les normes concernant l'article
 (NL) verklaart de volgende conformiteit in overeenstemming met de EU-richtlijn en normen voor het artikel
 (E) declara la siguiente conformidad a tenor de la directiva y normas de la UE para el artículo
 (P) declara a seguinte conformidade de acordo com a directiva CE e normas para o artigo
 (S) förklarar följande överensstämmelse enl. EU-direktiv och standarder för artikeln
 (FIN) ilmoittaa seuraavaa Euroopan unionin direktiivien ja normien mukaista yhdenmukaista tuotantoa
 (DK) erklærer herved følgende samsvar med EU-direktiv og standarder for artikkel
 (RU) заявляет о соответствии товара следующим директивам и нормам ЕС
 (HR) izjavljuje sljedeću uskladenost s odredbama i normama EU za artikl.
 (RO) declară următoarea conformitate cu linia directoare CE și normele valabile pentru articolul.</p> | <p>(TR) ürün ile ilgili olarak AB Yönetmelikleri ve Normları gereğince aşağıdaki uygunluk açıklar masını sunar.
 (GR) δηλώνει την ακόλουθη συμφωνία σύμφωνα με την Οδηγία ΕΕ και τα πρότυπα για το προϊόν
 (I) dichiara la seguente conformità secondo la direttiva UE e le norme per l'articolo
 (SK) atestujem nasledujúcu súladnosť s normami a smernicami EU
 (CZ) prohlašuje následující shodu podle směrnice EU a norem pro výrobek.
 (H) a következő konformitást jelenti ki a termékékre vonatkozó EU-irányvonalak és normák szerint
 (SI) pojasnjuje sledečo skladnost po smernici EU in normah za artikel.
 (PL) deklaruje zgodność wymienionego poniżej artykułu z następującymi normami na podstawie dyrektywy WE.
 (SV) vydáva nasledujúce prehlásenie o zhode podľa smernice EÚ a noriem pre výrobok.
 (BG) декларира следното съответствие съгласно директивите и нормите на ЕС за продукта.
 (UK) заявляє про відповідність згідно з Директивою ЄС та стандартами, чинними для даного товару</p> |
|---|---|

Winkelschleifer PS-WS 2300-230

- | | |
|--|---|
| <input checked="" type="checkbox"/> 98/37/EG | <input type="checkbox"/> 87/404/EWG |
| <input checked="" type="checkbox"/> 73/23/EWG_93/68/EEC | <input type="checkbox"/> R&TTED 1999/5/EG |
| <input type="checkbox"/> 97/23/EG | <input type="checkbox"/> 2000/14/EG: |
| <input checked="" type="checkbox"/> 89/336/EWG_93/68/EEC | <input type="checkbox"/> 95/54/EG: |
| <input type="checkbox"/> 90/396/EWG | <input type="checkbox"/> 97/68/EG: |
| <input type="checkbox"/> 89/686/EWG | |

EN 55014-1; EN 55014-2; EN 61000-3-2; EN 61000-3-3; EN 50144-1; EN 50144-2-3

Landau/Isar, den 30.03.2005

Brunhölzl

Brunhölzl
 Leiter Produkt-Management

Kraus

Kraus
 Produkt-Management

Art.-Nr.: 44.710.22 I.-Nr.: 01015 Archivierung: 4471020-47-4141800
 Subject to change without notice

GARANTIEURKUNDE

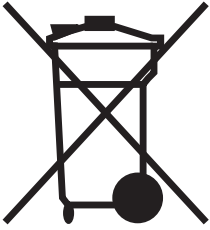
Auf das in der Anleitung bezeichnete Gerät geben wir 2 Jahre Garantie, für den Fall, dass unser Produkt mangelhaft sein sollte. Die 2-Jahres-Frist beginnt mit dem Gefahrenübergang oder der Übernahme des Gerätes durch den Kunden. Voraussetzung für die Geltendmachung der Garantie ist eine ordnungsgemäße Wartung entsprechend der Bedienungsanleitung sowie die bestimmungsgemäße Benutzung unseres Gerätes.

Selbstverständlich bleiben Ihnen die gesetzlichen Gewährleistungsrechte innerhalb dieser 2 Jahre erhalten. Die Garantie gilt für den Bereich der Bundesrepublik Deutschland oder der jeweiligen Länder des regionalen Hauptvertriebspartners als Ergänzung der lokal gültigen gesetzlichen Vorschriften. Bitte beachten Sie Ihren Ansprechpartner des regional zuständigen Kundendienstes oder die unten aufgeführte Serviceadresse.

ISC GmbH · International Service Center
Eschenstraße 6 · D-94405 Landau/lsar (Germany)
Info-Tel. 0180-5 120 509 • Telefax 0180-5 835 830
Service- und Infoserver: <http://www.isc-gmbh.info>

Ⓐ Hans Einhell Österreich Gesellschaft m.b.H.
Mühlgasse 1
A-2353 Guntramsdorf
Tel. (02236) 53516, Fax (02236) 52369

© Technische Änderungen vorbehalten



Ⓢ Nur für EU-Länder

Werfen Sie Elektrowerkzeuge nicht in den Hausmüll!

Gemäß europäischer Richtlinie 2002/96/EG über Elektro- und Elektronik-Altgeräte und Umsetzung in nationales Recht müssen verbrauchte Elektrowerkzeuge getrennt gesammelt werden und einer umweltgerechten Wiederverwertung zugeführt werden.

Recycling-Alternative zur Rücksendeaufforderung:
Der Eigentümer des Elektrogerätes ist alternativ anstelle Rücksendung zur Mitwirkung bei der sachgerechten Verwertung im Falle der Eigentumsaufgabe verpflichtet. Das Altgerät kann hierfür auch einer Rücknahmestelle überlassen werden, die eine Beseitigung im Sinne der nationalen Kreislaufwirtschafts- und Abfallgesetzes durchführt. Nicht betroffen sind den Altgeräten beigefügte Zubehörteile und Hilfsmittel ohne Elektrobestandteile.

Ⓢ Der Nachdruck oder sonstige Vervielfältigung von Dokumentation und Regelprogrammen der Produkte, auch auszugsweise ist nur mit ausdrücklicher Zustimmung der ISC GmbH zulässig.