

- Ⓒ **Operating Instructions
Right-angle Grinder**
- Ⓘ **Istruzioni per l'uso
della smerigliatrice angolare**
- Ⓕ **Käyttöohje
Kulmahiomakone**

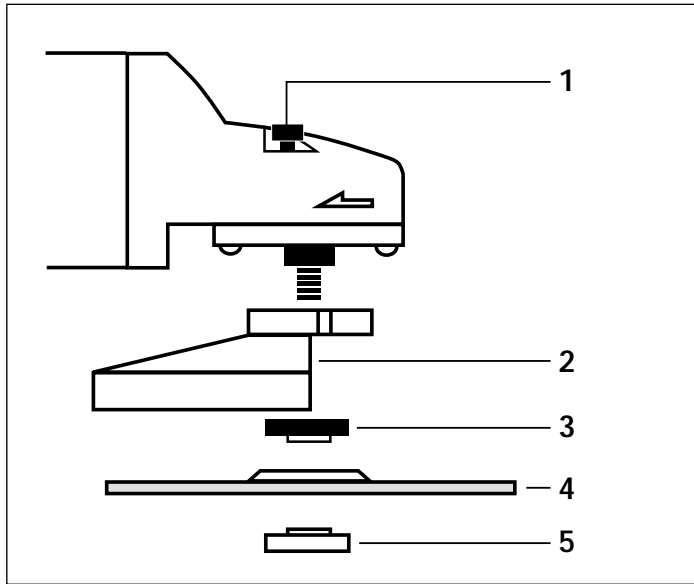
CLASSICPOWER[®]

5

CE

Art.-Nr.: 44.302.58

CP 115/500



Ⓒ * Flange arrangement see page 5

① * Per la disposizione della flangia vedi pag. 8

Ⓕ * Laipan sijoitus, katso sivu 11

Ⓒ

- 1 Spindle lock
- 2 Guard
- 3 Clamping flange *
- 4 Grinding wheel
- 5 Flange nut *

①

- 1 Arresto del mandrino
- 2 Carter di protezione
- 3 Flangia fissaggio *
- 4 Disco
- 5 Dado fissaggio *

Ⓕ

- 1 Karanlukitus
- 2 Suojus
- 3 Kiinnityslaippa *
- 4 Hiomalaikka
- 5 Laippamutteri *

General safety and accident prevention regulations

To work safely with this machine and to prevent accidents it is imperative to read the following safety regulations and operating instructions in full and to put all the information into practice.

- Always check the machine, the power cable and the plug before use. Only ever use the machine if it is in perfect, undamaged condition. Damaged parts are to be repaired or replaced immediately by a qualified electrician.
- Always pull the plug out of the power socket before carrying out any work on the machine, before changing the grinding tool and in periods of non-use.
- Always run the power cable away from the back of the machine to guard it from damage.
- For outdoors work use only suitably approved extension cables with a minimum conductor cross section of 1.5 mm². The plug connectors must have earthing contacts and be rain-water-proof.
- Keep the machine in a safe place and out of the reach of children.
- Always wear goggles, safety gloves and ear muffs when using the machine. Wear a breathing mask on dusty jobs.
- For safety reasons the right-angle grinder is only to be used with the guard hood and the additional handle fitted in place.
- Secure the workpiece (with a clamp) so that it cannot slip.
- It is imperative to use a dust extractor when working on stone (cutting or grinding). Make sure the dust extractor is approved for stone dust.
- **It is prohibited to use the machine on asbestos materials.**
Please note the accident prevention regulations in force in your country.
- **Caution! Risk of fire!** Make sure there are no combustible materials within the maximum radius of flying sparks when you are cutting and grinding materials.
- Use only original spare parts.
- Repairs are to be carried out by qualified electricians only.
- The level of noise at the workplace may exceed 85 dB(A). In this case you will need to introduce noise protection measures for the user. The noise produced by this electric tool is measured in accordance with IEC 59 CO 11, IEC 704, DIN 45635 Part 21, NFS 31-031 (84/537/EEC).
- Make sure of your footing. Avoid abnormal working positions.
- Keep your electric tool out of the rain. Never use electric tools in wet or damp conditions, and never use them near inflammable liquids.
- Never carry the machine by its power cable. Keep the power cable safe from damage. Oil, solvent and sharp edges can damage cables.
- Keep your workplace tidy.
- Make sure the power switch is off before inserting the plug in the socket.
- Wear suitable clothing. Never wear loose-fitting clothes or jewelry. Use a hair-net on long hair.
- For your own safety, use only the manufacturer's accessories and attachments.
- Vibration measured according ISO 5349.

GB

Operating instructions for right-angle grinders

The machine is light, handy, totally insulated and designed in compliance with the international specifications CEE 20. Provided it is serviced as described in these instructions, the machine will serve you for a long time.

VOLTAGE

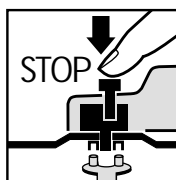
Before you use the machine for the first time, check that the voltage marked on the rating plate is the same as your mains voltage. Under no circumstances is the mains voltage to differ from the rated voltage by more than 10%.

SWITCH

To help prevent accidents, the right-angle grinder is equipped with a safety switch. To turn on the machine, push the switch forward and push down until it latches in place. To turn the right-angle grinder off, push the switch down. It will then jump back to its original position.

REPLACING THE GRINDING WHEEL

Pull out the power plug.



Simple wheel change by spindle lock: Press the spindle lock and allow the grinding wheel to latch in place. Open the flange nut with the face spanner.

Change the grinding or cutting wheel and tighten the flange nut with the face spanner.

Important! Only ever press the spindle lock when the motor and grinding spindle are at a standstill!

You must keep the spindle lock pressed while you change the wheel!

For grinding or cutting wheels up to approx. 3 mm thick, screw on the flange nut with the flat side facing the grinding or cutting wheel.

TEST RUN FOR NEW GRINDING WHEELS

Allow the right-angle grinder to run in idle for at least 1 minute with the grinding or cutting wheel fitted in place. Vibrating wheels are to be replaced immediately.

MOTOR

It is vital for the motor to be well ventilated during operation. Be sure, therefore, to keep the ventilation holes clean at all times.

CARBON BRUSHES

Carbon brushes that are burned, broken or shorter than 5 mm are to be replaced by original replacement brushes. Always replace the carbon brushes in pairs.

GRINDING WHEELS

Never use a grinding or cutting wheel bigger than the specified diameter.

Before using a grinding or cutting wheel, check its rated speed. The wheel's rated speed must be higher than the idle speed of the right-angle grinder.

Use only grinding and cutting wheels that are approved for a maximum speed of 11,000 rpm and a peripheral speed of 80 m/sec.

OPERATING MODES

Rough grinding:

For the best rough grinding results, hold the grinding wheel at an angle of between 30° and 40° to the workpiece surface and guide back and forth over the workpiece in steady movements.

Cutting:

When you use the right-angle grinder for cutting purposes, avoid tilting it in the cutting plane. The cutting wheel must have a clean cutting edge. A diamond cutting wheel is best used to cut hard stone.

It is prohibited to use the machine on asbestos materials!

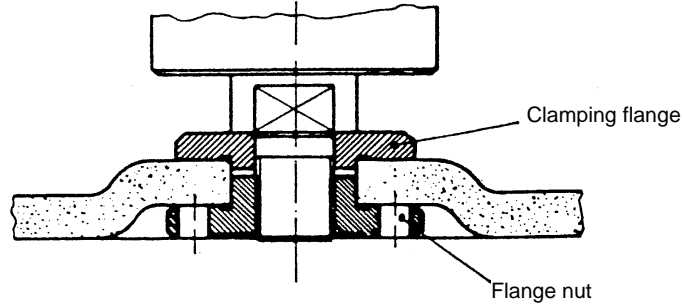
Never use a cutting wheel for rough grinding.

TECHNICAL DATA

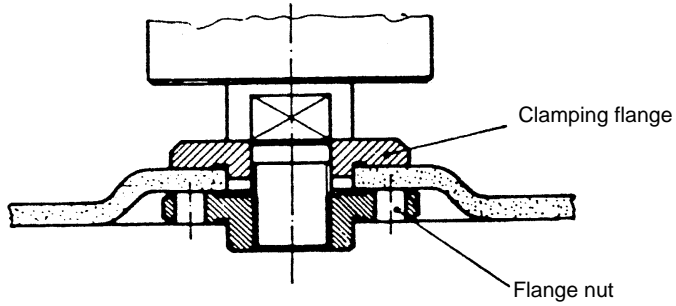
Nominal voltage:	230 V ~ 50 Hz
Power consumption:	500 W
Idle speed:	11.000 rpm
Max. wheel diameter:	115 mm
Drive spindle thread:	M 14
Sound pressure level LPA:	86 dB(A)
Sound power level LWA:	99 dB(A)
Vibration \bar{a}_w	< 2,5 m/s ²
Weight	2,2 kg
Totally insulated	

Flange arrangements when using grinding wheels and cutting wheels

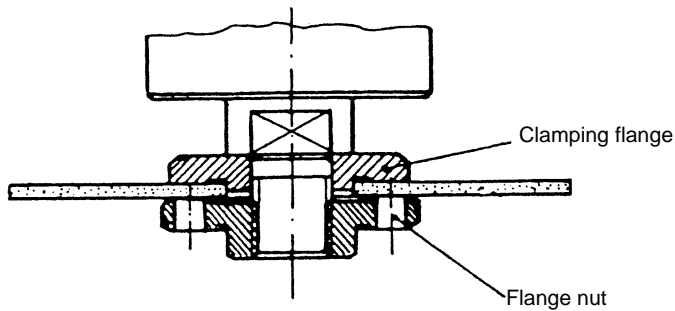
1 Flange arrangement when using a depressed-centre or straight grinding wheel



2 Flange arrangement when using a depressed-centre cutting wheel



3 Flange arrangement when using a straight cutting wheel





Avvertenze generali di sicurezza e di prevenzione degli infortuni

Si assicura un funzionamento dell'apparecchio sicuro e senza infortuni solo se le avvertenze di sicurezza e le istruzioni per l'uso vengono lette completamente e se le avvertenze in esse contenute vengono seguite.

- Controllare ogni volta prima dell'uso l'apparecchio, il cavo di alimentazione e la spina. Lavorare solo se l'apparecchio è in perfetto stato e non presenta danni. Le parti danneggiate devono venire sostituite subito da un elettricista.
- Togliere sempre la spina dalla presa di corrente per tutti i lavori alla macchina, prima di sostituire gli utensili e quando l'apparecchio non viene usato.
- Per evitare danni al cavo di alimentazione, esso deve sempre trovarsi sul retro della macchina.
- Per lavori all'aperto è permesso solo l'uso di cavi di prolunga omologati. I cavi di prolunga usati devono avere una sezione minima di 1,5 mm². I collegamenti a spina devono avere contatti di terra ed essere protetti dagli spruzzi d'acqua.
- Conservare gli utensili in un posto sicuro e inaccessibile per i bambini.
- Portare sempre gli occhiali protettivi, i guanti di sicurezza e le cuffie durante i lavori di smerigliatura, spazzolatura e troncatura nonché una mascherina di protezione delle vie respiratorie se si sviluppa anche polvere.
- Per motivi di sicurezza la smerigliatrice angolare può venire usata solo con la calotta di protezione montata e con l'impugnatura ausiliaria.
- Accertarsi che il pezzo da lavorare sia ben fissato e non si sposti (serrarlo).
- Nel lavorare (troncare e smerigliare) la pietra si deve usare un dispositivo di aspirazione della polvere che sia omologato per l'aspirazione di polvere minerale.

● Non devono essere lavorati materiali contenenti amianto.

Rispettare le corrispondenti disposizioni per la prevenzione degli infortuni (VBG 119) dell'associazione di categoria.

● **Attenzione: pericolo d'incendio!**

Durante le operazioni di troncatura e smerigliatura accertarsi che non ci siano materiali infiammabili che possano venir raggiunti dalle scintille.

- Impiegare solo ricambi originali.
- Le riparazioni devono essere eseguite solo da un elettricista.
- Il livello di emissioni sonore sul posto di lavoro può superare gli 85 dB (A). In questo caso è necessario che l'operatore prenda delle misure di protezione contro i rumori. Il livello sonoro di questo elettro utensile viene misurato secondo le norme IEC 59 CO 11, IEC 704, DIN 45635 parte 21, NFS 31-031 (84/537/CEE).
- Assicurarsi di essere bene in equilibrio, evitare di assumere posizioni insolite.
- Non esporre l'elettro utensile alla pioggia. Non usarlo in ambiente bagnato o umido e nelle vicinanze di liquidi infiammabili.
- Non usare il cavo di alimentazione per trasportare l'utensile. Evitare danni al cavo di alimentazione: oli, solventi e spigoli vivi lo possono rovinare.
- Tenere in ordine il posto di lavoro.
- Accertarsi che l'interruttore sia spento quando viene inserita la spina di alimentazione.
- Portare indumenti da lavoro adatti. Non portare indumenti ampi e gioielli. Portare una retina nel caso di capelli lunghi.
- Per la propria sicurezza usare solo accessori e utensili ausiliari del produttore dell'elettro utensile.
- Valore di vibrazione secondo la ISO 5349, rilevato pugnatura, corrisponde a $< 2,5 \text{ m/s}^2$.



Istruzioni per il funzionamento della smerigliatrice angolare

La macchina è leggera, facile da maneggiare, provvista di isolamento protettivo e concepita secondo le disposizioni internazionali CEE 20. Si assicura una lunga durata se la manutenzione viene eseguita secondo queste avvertenze.

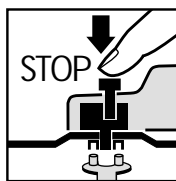
TENSIONE

Prima della messa in esercizio controllare che la tensione di rete corrisponda a quella indicata sulla targhetta. La tensione di rete non deve assolutamente differire di più del 10% dalla tensione nominale indicata.

INTERRUTTORE

La smerigliatrice angolare è provvista di un interruttore di sicurezza per la prevenzione degli infortuni. Per accenderla, spingere in avanti il tasto e premerlo perchè scatti in posizione. Per spegnere la smerigliatrice premere il tasto che ritorna automaticamente nella posizione di partenza.

SOSTITUZIONE DELLA MOLA



Togliere la spina dalla presa di alimentazione.
Facile sostituzione della mola grazie all'arresto del mandrino. Premere l'arresto del mandrino e far scattare in posizione la mola. Aprire il dado flangiato con la chiave a pioli.

Sostituire la mola di smerigliatura o di troncatura e serrare il dado flangiato con la chiave a pioli.

Attenzione:

Premere l'arresto del mandrino solo se il motore ed il mandrino di smerigliatura sono fermi! Durante la sostituzione della mola l'arresto del mandrino deve rimanere premuto!

Nel caso di mole di smerigliatura o di troncatura fino a 3 mm di spessore, avvitare il dado flangiato con il lato piatto verso la mola.

FUNZIONAMENTO DI PROVA DI UNA MOLA NUOVA

Far funzionare a vuoto per almeno 1 minuto la smerigliatrice angolare con la mola di smerigliatura o di troncatura montata. Se la mola vibra, sostituirla subito.

MOTORE

Il motore deve essere ben ventilato durante il funzionamento, per questo motivo le aperture di areazione devono sempre essere tenute pulite.

SPAZZOLE DI CARBONE

Se le spazzole di carbone sono bruciate, rotte o più piccole di 5 mm, devono essere sostituite con spazzole di ricambio originali. Sostituire le spazzole sempre a coppie.

MOLE DI SMERIGLIATURA

La mola di smerigliatura o di troncatura non deve superare il diametro prescritto. Prima di usare la mola controllarne il numero giri indicato. Il numero di giri della mola di smerigliatura o di troncatura deve essere maggiore del numero di giri a vuoto della smerigliatrice angolare.

Usare solamente mole di smerigliatura o di troncatura che siano omologate per un numero massimo di giri di 11.000 min⁻¹ e per una velocità periferica di 80 m/sec.

AVVERTIMENTI PER L'USO

Smerigliatura di sgrossatura

I risultati migliori nella sgrossatura si ottengono ponendo la mola in un angolo che va dai 30° ai 40° rispetto alla superficie da smerigliare e spostandola sul pezzo da lavorare con movimenti regolari da destra a sinistra e viceversa.

Smerigliatura di troncatura

Per la troncatura non inclinare la smerigliatrice sul piano di taglio. La mola di troncatura deve presentare uno spigolo di taglio netto.

Per troncare pietre dure si consiglia di usare una mola diamantata.

Non devono venir lavorati materiali contenenti amianto!

Per la sgrossatura non usare mai mole per troncatura.

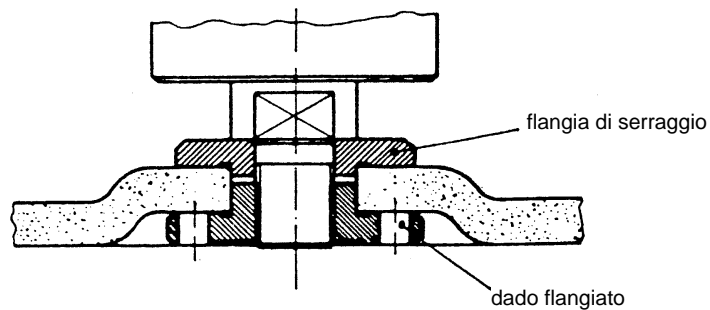
DATI TECNICI

Tensione nominale:	230 V ~ 50 Hz
potenza assorbita:	500 W
numero giri a vuoto:	11.000 min ⁻¹
Ø max. mola:	115 mm
filetto del mandrino motore:	M 14
livello di pressione acustica LPA:	86 dB (A)
livello di potenza sonora LWA:	99 dB (A)
Vibrazione \bar{a}_w	< 2,5 m/s ²
Peso	2,2 kg
Con isolamento protettivo	

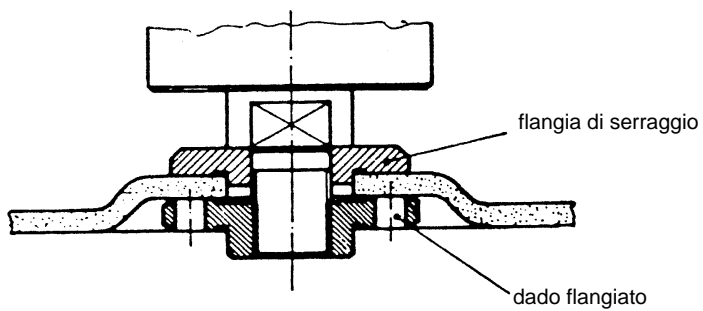


Posizione della flangia se si impiegano mole per smerigliatura e troncatura

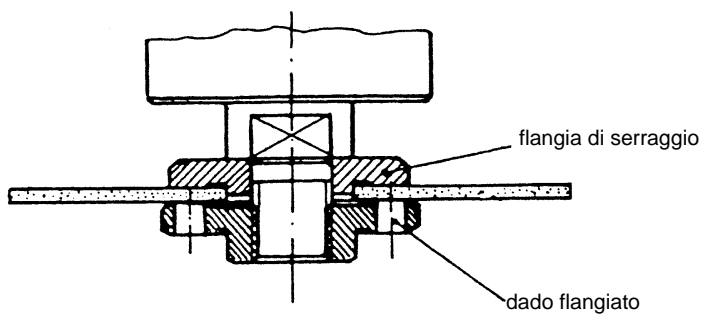
1 Posizione della flangia se si impiega una mola per smerigliatura piegata a gomito o diritta



2 Posizione della flangia se si impiega una mola per troncatura piegata a gomito



3 Posizione della flangia se si impiega una mola per troncatura diritta



FIN**Yleiset turvallisuusohjeet ja tapaturmantorjunta**

Onnettomuuksilta vältytään ja vaaratta voidaan työskennellä vain silloin, kun turvallisuus- ja käyttöohjeet luetaan kokonaan ja ohjeita noudatetaan.

- Tarkastakaa kone, liitäntäjohto ja pistoke ennen jokaista käyttöä. Käyttäkää vain moitteettomassa kunnossa olevaa, vaurioitumatonta konetta. Sähkömiehen on vaihdettava vioittuneet osat välittömästi uusiin.
- Ennen kaikkia koneelle tehtäviä töitä ja laikanvaihtoa sekä koneen ollessa käyttämättömänä on verkkopistoke irrotettava pistorasiasta.
- Verkkajohdon vahingoittumisen välttämiseksi viekää johto aina taakse koneesta pois päin.
- Ulkona työskennellessä saa käyttää vain tähän tarkoitukseen hyväksytyjä jatkojohtoja. Käytettävien jatkojohtojen halkaisijan tulee olla vähintään 1,5 mm². Pistoliittimissä tulee olla suojamaadoitus ja roiskevesisuojaus.
- Säilyttäkää laikat turvallisessa paikassa lasten ulottumattomissa.
- Käyttäkää hiomisen, harjauksen ja katkaisun yhteydessä aina suojalaseja, turvakäsineitä ja kuulosuojaimia. Jos työssä syntyy pölyä, on käytettävä hengityssuojaa.
- Kulmahiomakonetta saa turvallisuussyistä käyttää vain silloin, kun suojus ja lisäkahva ovat paikoillaan.
- Varmistakaa, että käsiteltävä kappale ei pääse liustamaan (kiinnitettävä).
- Kiveä käsitellessä (katkaistaessa ja hiottaessa) on käytettävä pölynpoistoa. Poistoimun tulee olla hyväksytty kivipölyn poistoon.

- **Asbestia sisältäviä materiaaleja ei saa käsitellä.**

On noudatettava vastaavaa tapaturmantorjunnan määräystä (VBG 119).

- Huomio! Tulipalon vaara! Varmistakaa, että katkaisun tai hionnan yhteydessä ei ole syttyviä materiaaleja alueella, jonne kipinät voivat kantaa.
- Käyttäkää ainoastaan alkuperäisvaraosia.
- Korjaukset saa suorittaa vain sähkömies.
- Työpaikan melu saattaa ylittää 85 dB (A). Tällöin on työntekijän osalta suoritettava meluntorjunta- ja kuulonsuojelutoimenpiteet. Kulmahiomakoneen melu mitataan IEC 59 CO 11, IEO 704, DIN 45635, osa 21, NFS 31-031 (84/537/EWG) mukaisesti.
- Kiinnittäkää huomiota varmaan asentoon. Välttäkää luonottomia asentoja.
- Älkää jättäkö konetta sateelle alttiiksi. Älkää käyttäkö sitä märässä tai kosteassa ympäristössä älkääkään syttyvien nesteiden läheisyydessä.
- Älkää kantako konetta verkkojohdosta. Suojatkaa verkkojohto öljyltä, liuottimilta ja teräviltä kulmilta.
- Pitäkää työskentelyalueenne järjestyksessä.
- Varmistakaa, että kytkin on katkaisuasennossa, kun kone kytketään verkkovirtaan.
- Käyttäkää sopivaa työvaatetusta. Älkää käyttäkö väljiä vaatteita tai koruja. Pitkähiuksisten on käytettävä hiuserkkoa.
- Käyttäkää oman turvallisuutenne vuoksi vain valmistajan varusteita ja lisälaitteita.
- ISO 5349 mukainen kahvasta mitattu värinä < 2,5 m/s².

Kulmahiomakoneen käyttöohjeet

Kulmahiomakone on kevyt ja kätevä. Se on suojaeristetty ja valmistettu kansainvälisten CEE 20 -määräysten mukaisesti. Se käyttöikä on pitkä, jos sitä huolletaan käyttöohjeiden mukaisesti.

JÄNNITE

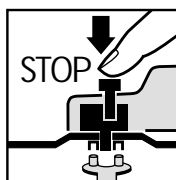
Tarkastakaa ennen käyttöönottoa, vastaako tyypikilpeen merkitty jännite verkkojännitettä. Verkkojännite ei saisi missään tapauksessa poiketa 10 % enemmän tyypikilven nimellisjännitteestä.

KYTKIN

Kulmahiomakoneessa on turvakytin onnettomuuksien välttämiseksi. Käynnistys tapahtuu työntämällä painike eteen, painike lukittuu painamalla. Kone sammutetaan painamalla painike alas. Painike siirtyy takaisin alkuasentoon.

HIOMALAIKKOJEN VAIHTO

Irrota virtapistoke!



Laikanvaihto käy helposti karanlukituksen avulla. Karanlukitusta painetaan ja hiomalaikan annetaan lukittua paikalleen. Laippamutteri avataan laippamutteriavaimella. Hioma- tai katkaisulaikka vaihdetaan ja laippamutteri kiristetään laippamutteriavaimella.

Huomio:

**Karanlukitusta saa painaa vain silloin, kun moottori ja kara eivät ole käynnissä!
Karanlukitus on pidettävä alaspainettuna laikanvaihdon aikana!**

Kun hioma- tai katkaisulaikat ovat korkeintaan n. 3 mm paksuisia, laippamutteri on avattava sileä puoli laikkaa kohti.

UUSIEN HIOMALAIKKOJEN KOEKÄYTTÖ

Kun hioma- tai katkaisulaikka on kiinnitetty kulmahiomakoneeseen, koneen annetaan käydä vähintään minuutin ajan joutokäyntiä. Tärisevät laikat on heti vaihdettava.

MOOTTORI

Moottorin tuuletuksen tulee olla hyvä työn aikana, ja sen vuoksi tuuletusaukot on aina pidettävä puhtaina.

HIILIHARJAT

Jos hiiliharjat ovat palaneet tai murtuneet tai mikäli ne ovat lyhempiä kuin 6 mm, ne on vaihdettava valmistajan alkuperäisiin hiiliharjoihin. Vaihtakaa hiiliharjat aina pareittain.

HIOMALAIKAT

Hioma- tai katkaisulaikka ei saa koskaan olla ohjeenmukaista halkaisijaa suuurempi. Tarkastakaa laikan käyntinopeus ennen laikan kiinnitystä. Laikan käyntinopeuden tulee olla suurempi kuin kulmahiomakoneen joutokäyntinopeus.

Käyttäkää ainoastaan sellaisia hioma- ja katkaisulaikkoja, jotka ovat sallittuja 11.000 min⁻¹ maksimikäyntinopeudelle ja 80 m/s kehänopeudelle.

TYÖTÄ KOSKEVIA OHJEITA

Pinnan hionta

Pinnan hionta onnistuu parhaiten, kun hiomalaikka asetetaan 30 - 40 asteen kulmaan hiomapintaan nähden ja liikutetaan tasaisesti edestakaisin hiottavan kappaleen yli.

Katkaisuhionta

Katkaisutöissä hiomakonetta ei saa kääntää niin, että laikan leikkuutaso muuttuu. Katkaisulaikan leikkuusärmän tulee olla puhdas. Kovien kivimateriaalien katkaisuun on parasta käyttää timanttilaikkaa.

Asbestia sisältäviä materiaaleja ei saa käsitellä!

Älkää koskaan käyttäkö katkaisulaikkoja pinnan hiontaan.

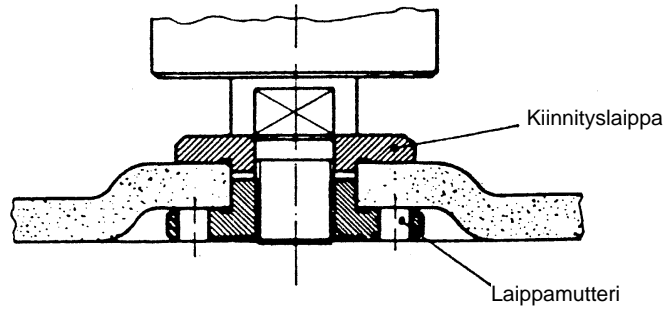
TEKNISIÄ TIETOJA

Nimellisjännite	230 V ~ 50 Hz
Tehonkäyttö	500 W
Joutokäyntinopeus	11.000 min ⁻¹
Laikan halkaisija kork.	115 mm
Käyttökaran kierteitys	M14
Äänen painetaso	86 dB (A)
Äänen tehotaso	99 dB (A)
Tärinä \bar{a}_w	< 2,5 m/s ²
Paino	2,2 kg
Suojaeristetty	

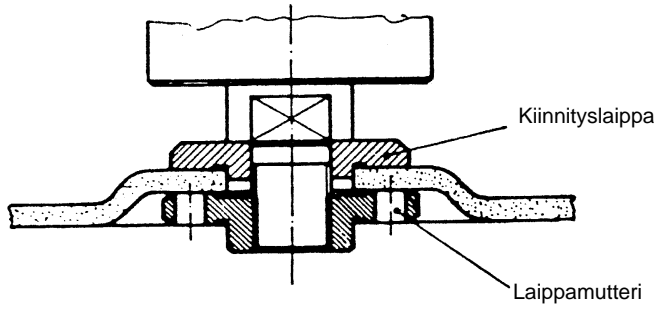
FIN

Laippojen sijoitus käytettäessä hiomalaikkoja ja katkaisulaikkoja

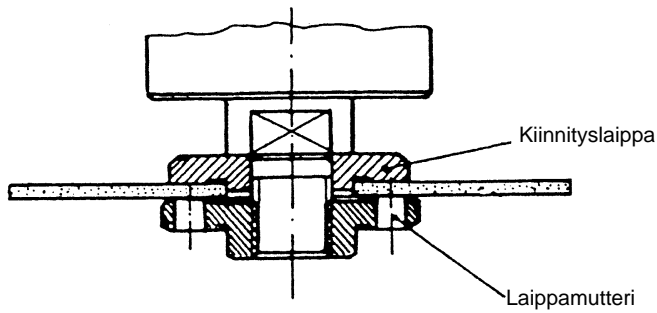
1 Laippojen sijoitus käytettäessä syvennyksellä varustettua tai suoraa hiomalaikkaa



2 Laippojen sijoitus käytettäessä syvennyksellä varustettua katkaisulaikkaa



3 Laippojen sijoitus käytettäessä suoraa katkaisulaikkaa



(GB)	EC Declaration of Conformity The Undersigned declares, on behalf of	(FIN)	EC Yhdenmukaisuusilmoitus Allekirjoittanut ilmoittaa yhteisön	(N)	EC Konfirmationserklæring Undertegnede erklærer på vegne av firma	(GR)	EC Δήλωση περί της αντιστοιχίας Ο υπγράφων δηλώνει εν ονόματι της εταιρίας	(I)	Dichiarazione di conformità CE Il sottoscritto dichiara in nome della ditta	(DK)	EC Overensstemmelses-erklæring Undertegnede erklærer på vegne af firmaet		
ISC GmbH - Eschenstraße 6 - D-94405 Landau/Isar													
that the		nimissä että		at		ότι η		che la		at			
Machine / Product		kone/tuote		Maskin/produkt		μηχανή / το προϊόν		macchina/prodotto		maskine/produkt			
Right-angle Grinder		Kulmahiomakone		Vinkelslipmaskin		για τον γωνιακό τροχό		Smerigliatrice angolare		Vinkelsliber			
produced by:		merkki		Merke		υάρκα		marca		mærke			
CLASSICPOWER													
CP 115/500													
Type		tyyppi		Type		τύπος		tipo		type			
- Serial number specified on the product - is in accordance with the EC Directive regarding machinery 89/392 EEC, as amended; EC Directive regarding low-voltage equipment 73/23 EEC; EC Directive regarding electromagnetic compatibility 89/336 EEC, as amended.		- tuotteen valmistusnumero - vastaa EU-konnedirektiivik (johon on tehty muutoksia) 89/392/EWG EU-pienjännitedirektiiviiä 73/23 EEWG EU-direktiiviiä 89/336 EWG (johon on tehty muutoksia) ja joka koskee sähkömagnettista eettistä mukautuvuutta (EMI)		- Seriennummer på produktet - tilfredsstiller følgende retningslinjer: EU Maskinretningslinje 89/392/ EWG med ændringer EU Lavspenningsretningslinje 73 / 23 EWG EU Røtningslinje for elektromagnetisk kompatibilitet 89/336 EWG med ændringer.		- Αριθμός σειράς πένω στο προϊόν - ανταποκρίνεται στην κατευθυντήρια γραμμή της 89/392/ΕΟΚ με αλλαγές κατευθυντήρια γραμμή Ευρωπαϊκής Κοινότητας 73/23/ΕΟΚ κατευθυντήρια γραμμή ηλεκτρομαγνητικής Ευρωπαϊκής Κοινότητας 89/336/ΕΟΚ με αλλαγές.		- numero di serie sul prodotto - corrisponde alla Direttiva CE sulle macchine 89/392/CEE con modifiche alla Direttiva CE sulla bassa tensione 73/23 CEE alla Direttiva CE sulla compatibilità elettromagnetica 89/336 CEE con modifiche		- Seriennummer på produktet - opfylder EU-maskindirektiv 89/392/ΕΟΦ med ændringer EU-lavspændingsdirektiv 73/23/ΕΟΦ EU-direktiv vedr. elektromagnetisk sløj (EMC) 89/336/ΕΟΦ med ændringer.			
EN 50144-1; HD 400.2; EN 55014-1; EN 55014-2; EN 61000-3-2; EN 61000-3-3													
Landau/Isar, (date)		Landau/Isar		Landau/Isar, den		Landau/Isar, στις		Landau/Isar, il		Landau/Isar, den			
06.08.1999		06.08.1999		06.08.1999		06.08.1999		06.08.1999		06.08.1999			
Pilaum Produkt-Management		Pilaum Produkt-Management		Pilaum Produkt-Management		Pilaum Produkt-Management		Pilaum Produkt-Management		Pilaum Produkt-Management			
Achivierung / For archives: BWS-0643-26-41471-45-E													

GB WARRANTY CERTIFICATE

The guarantee period begins on the date of sale and is valid for 1 year.

Responsibility is assumed for faulty construction or material or functional defects.

Any necessary replacement parts and necessary repair work are free of charge.

We do not assume responsibility for consequential damage.

Your customer service partner

① CERTIFICATO DI GARANZIA

Il periodo di garanzia inizia nel giorno dell'acquisto da 1 anno. La garanzia vale nel caso di confezione difettosa oppure di difetti del materiale e del funzionamento. Le componenti da sostituire e il lavoro necessario per la riparazione non vengono calcolati. Non c'è alcuna garanzia nel caso di danni successivi.

Il vostro centro di assistenza.

FIN TAKUUTODISTUS

Takkuaika alkaa ostopäivänä ja sen pituus on 1 vuotta.

Takuu korvaa valmistusviat tai materiaali- ja toimintoviat. Tähän tarvittavia varaosia ja työaika ei laskuteta.

Välillisiä vahinkoja ei korvata.

Teidän asiakaspalveluyhdyshenkilönne

GARANTIEURKUNDE

Wir gewähren Ihnen ein Jahr Garantie gemäß nachstehenden Bedingungen. Die Garantiezeit beginnt jeweils mit dem Tag der Lieferung, der durch Kaufbeleg, wie Rechnung, Lieferschein oder deren Kopie, nachzuweisen ist. Innerhalb der Garantiezeit beseitigen wir alle Funktionsfehler am Gerät, die nachweisbar auf mangelhafte Ausführung oder Materialfehler zurückzuführen sind. Die dazu benötigten Ersatzteile und die anfallende Arbeitszeit werden nicht berechnet.

Ausschluss: Die Garantiezeit bezieht sich nicht auf natürliche Abnutzung oder Transportschäden, ferner nicht auf Schäden, die infolge Nichtbeachtung der Montageanleitung und nicht normgemäßer Installation entstanden. Der Hersteller haftet nicht für indirekte Folge- und Vermögensschäden.

Durch die Instandsetzung wird die Garantiezeit nicht erneuert oder verlängert. Bei Garantieanspruch, Störungen oder Ersatzteilbedarf wenden Sie sich bitte an.

ISC GmbH · International Service Center
Eschenstraße 6 · D-94405 Landau/Isar (Germany)

Ersatzteil- und Reparatur-Abt.: Telefon (0 99 51) 942 357 • Telefax (0 99 51) 26 10 und 52 50
Technische Kundenberatung: Telefon (0 99 51) 942 358

 **CLASSICPOWER**® Helpline:
0151-649-1500

Technische Änderungen vorbehalten
Technical changes subject to change
Sous réserve de modifications
Technische wijzigingen voorbehouden
Salvo modificaciones técnicas
Salvaguardem-se alterações técnicas
Förbehåll för tekniska förändringar
Oikeus tekniisiin muutoksiin pidätetään
Der tages forbehold for tekniske ændringer
Ο κατασκευαστής διατηρεί το δικαίωμα
τεχνικών αλλαγών
Con riserva di apportare modifiche tecniche
Tekniské endringer forbeholdes
Technické změny vyhrazeny
Technikai változások jogát fenntartva
Tehnične spremembe pridržane.
Zastrzega się wprowadzanie zmian technicznych
Se rezervă dreptul la modificări tehnice.
Teknik değişiklikler olabılır