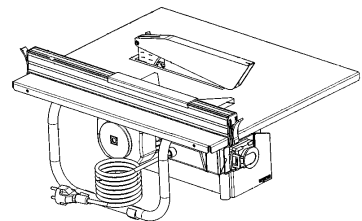


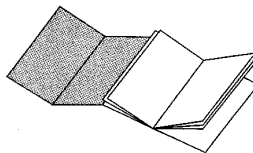
# Einhell®

- Ⓓ **Bedienungsanleitung  
Tischkreissäge**
- ⒸⒹ **Operating Instructions  
Bench-Type Circular Saw**
- Ⓕ **Mode d'emploi  
Scie circulaire à table de menuisier**
- ⒹⒻ **Gebruiksaanwijzing  
Tafelcirkelzaag**
- Ⓔ **Manual de instrucciones  
Sierra circular de mesa**
- ⒫ **Manual de operação  
Serra circular de mesa**
- Ⓒ **Bruksanvisning  
Bordcirkelsåg**
- ⒻⒺ **Käyttöohje  
Pöytäpyörösaha**
- Ⓓ **Brukerveiledning  
Bordsirkelsag**
- ⒸⒺ **Οδηγία χρήσης  
Επιτραπέζιο δισκοπρίονο**
- Ⓘ **Istruzioni per l'uso della  
Sega circolare da banco.**
- ⒹⒸ **Betjeningsvejledning  
Bordrundsav**

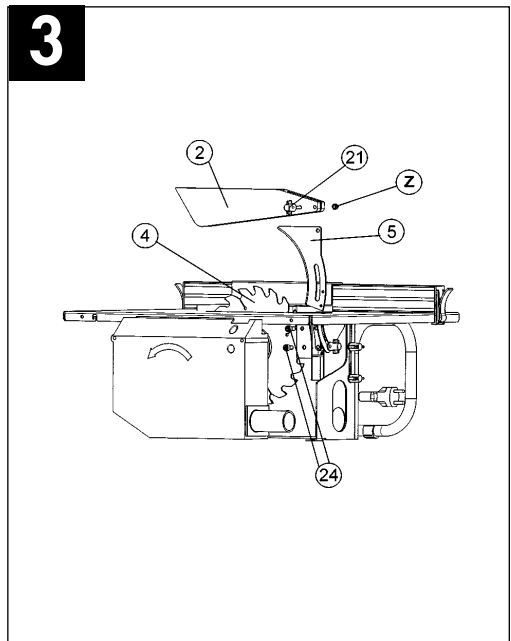
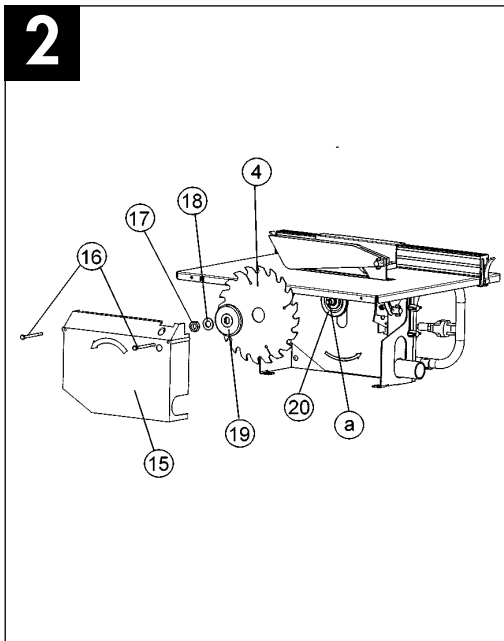
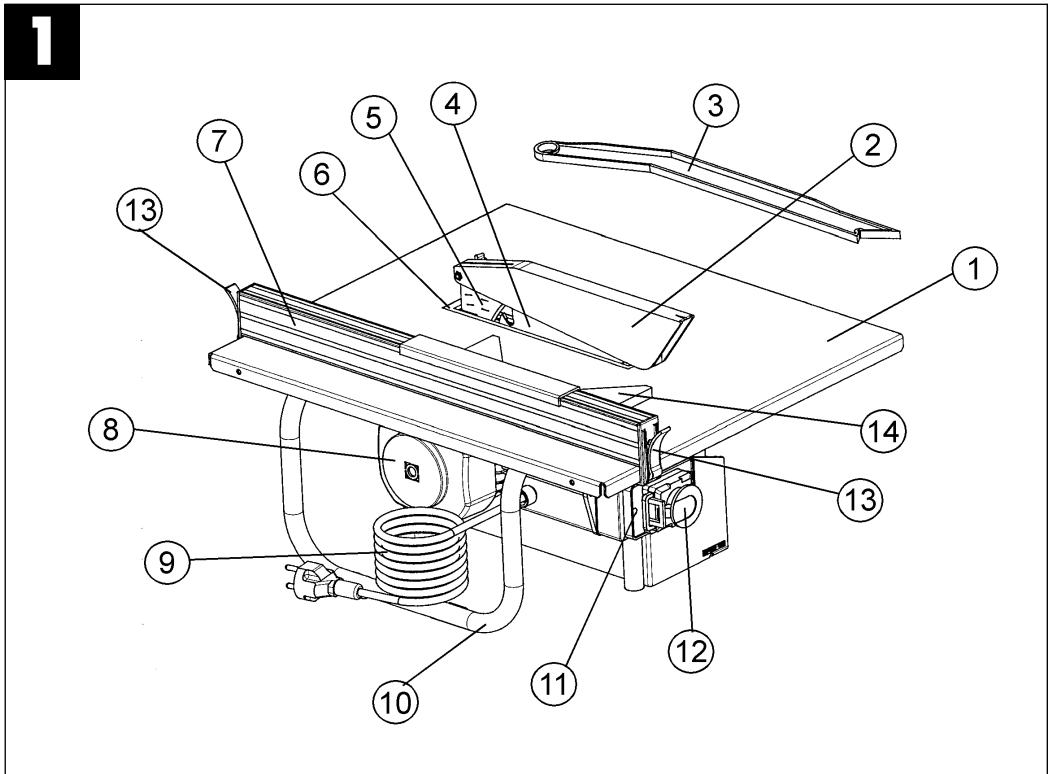


Art.-Nr.: 43.406.20

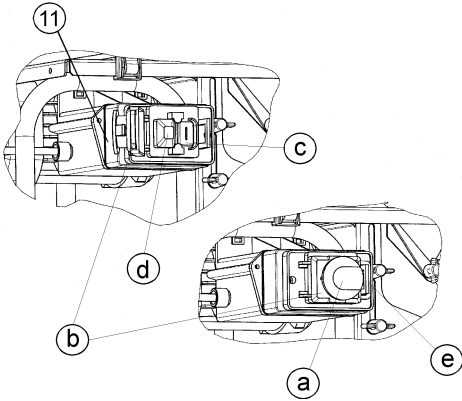
# TK 1000



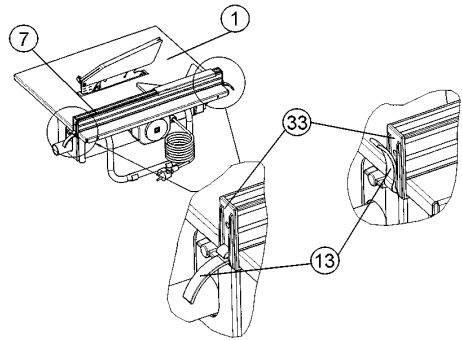
- D** Bitte vor Montage und Inbetriebnahme die Betriebsanleitung aufmerksam lesen
- GB** Please read the operating instructions carefully before assembling and using
- F** Veuillez lire attentivement ce mode d'emploi avant de procéder au montage et à la mise en service
- NL** Gelieve vóór montage en ingebruikneming de gebruiksaanwijzing aandachtig te lezen
- E** Sírvase a leer atentamente estas instrucciones antes del montaje y de la puesta en servicio
- P** Queira ler atentamente as instruções de serviço antes da montagem e colocação em funcionamento
- S** Var god läs bruksanvisningen noggrant före montering och driftstart
- FIN** Pyydämme Teitä lukemaan käyttöohjeen tarkkaavaisesti ennen asennusta ja käyttöönottoa
- N** Vennligst les denne brukerveiledningen nøye før montering og idriftsettelse
- GR** Πριν την συναρμολόγηση και να την θέσετε σε λειτουργία διαβάστε παρακαλώ την οδηγία χρήσεως.
- I** Si prega, prima di assemblare ed avviare il trapano, di leggere attentamente le istruzioni sul funzionamento
- DK** Læs driftsvejledningen grundigt inden montage og idrifttagning
- D** Bitte Seite 2-5 ausklappen
- GB** Please pull out pages 2-5
- F** Veuillez ouvrir les pages 2 à 5
- NL** Gelieve bladzijden 2-5 te ontvouwen
- E** Por favor desdoble las paginas de 2 a 5
- P** Desdobre as páginas 2-5
- S** Var vänlig öppna sidorna 2-5
- FIN** Käännä sivut 2-5 auki
- N** Fold ut 2-5
- GR** Παρακαλούμε ξεδιπλώστε τις σελίδες 2-5.
- I** Aprire le pagine dalle 2 alla 5
- DK** Fold side 2-5 ud
- 
- |            |        |         |
|------------|--------|---------|
| <b>D</b>   | Seite  | 6 - 11  |
| <b>GB</b>  | Page   | 12 - 16 |
| <b>F</b>   | Page   | 17 - 21 |
| <b>NL</b>  | Blz.   | 22 - 26 |
| <b>E</b>   | Página | 27 - 31 |
| <b>P</b>   | Página | 32 - 36 |
| <b>S</b>   | sidan  | 37 - 41 |
| <b>FIN</b> | Sivu   | 42 - 46 |
| <b>N</b>   | Side   | 47 - 51 |
| <b>GR</b>  | Σελίδα | 52 - 56 |
| <b>I</b>   | Pagina | 57 - 61 |
| <b>DK</b>  | Side   | 62 - 66 |



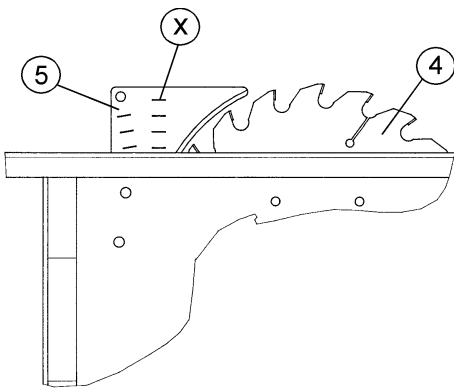
**4**



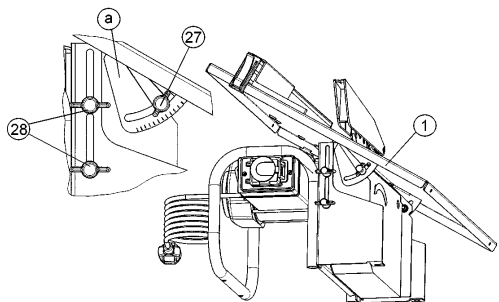
**5**



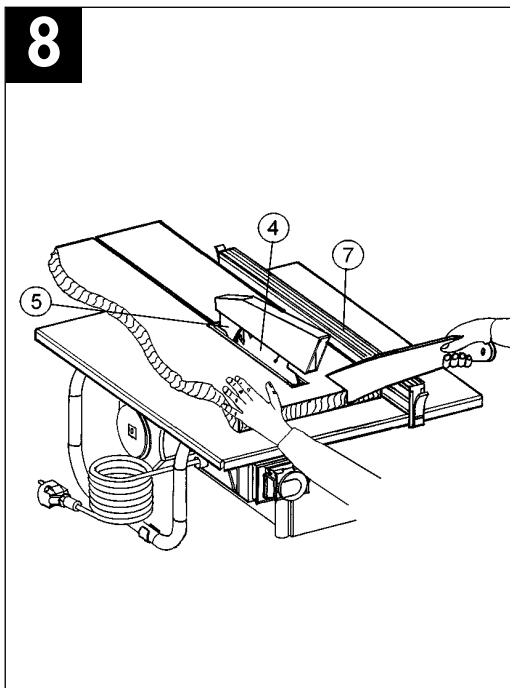
**6**



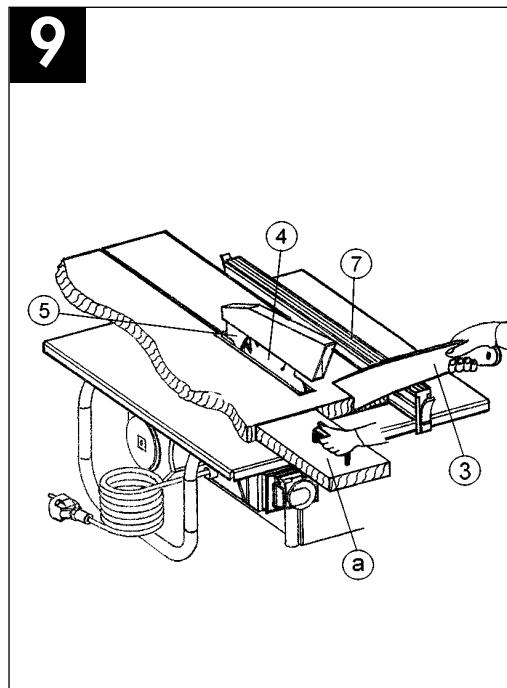
**7**



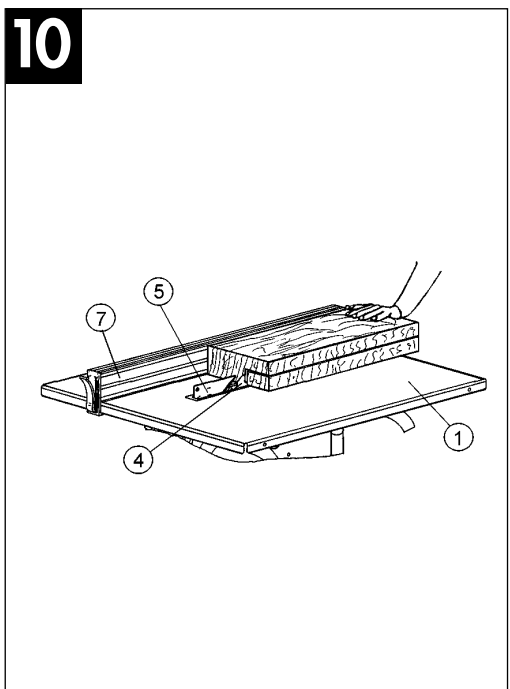
8



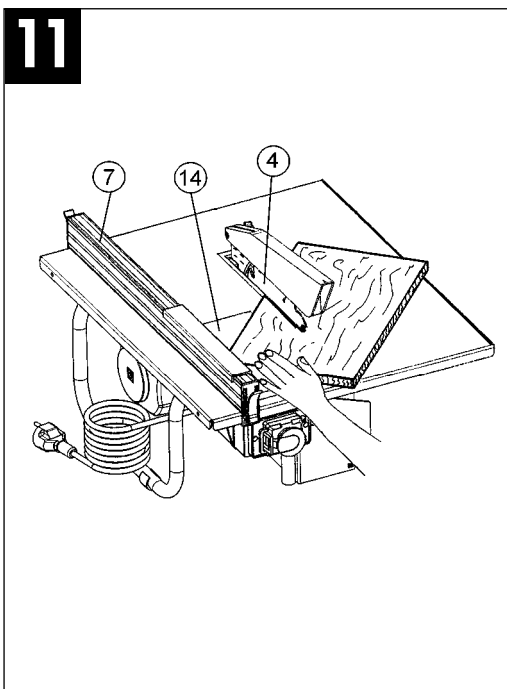
9



10



11



# D

## 1. Gerätebeschreibung

- 1 Sägetisch
- 2 Sägeblattschutz
- 3 Schiebestock
- 4 Sägeblatt
- 5 Spaltkeil
- 6 Tischeinlage
- 7 Parallelanschlag
- 8 Motor
- 9 Netzleitung
- 10 Gestell
- 11 Ein-, Ausschalter
- 12 Schutzkappe
- 13 Kniehebel
- 14 Gehrungsanschlag

## 2. Lieferumfang

- Hartmetallbestücktes Sägeblatt
- Parallelanschlag
- Winkelanschlag
- Schiebestock
- Tischkreissäge
- Inbusschlüssel

## 3. Bestimmungsgemäße Verwendung

Die Tischkreissäge TK 1000 dient zum Längs- und Querschneiden (nur mit Winkelanschlag) von Hölzern aller Art, entsprechend der Maschinengröße. Rundhölzer aller Art dürfen **nicht** geschnitten werden.

**Die Maschine darf nur nach ihrer Bestimmung verwendet werden.**

Jede weitere darüber hinausgehende Verwendung ist nicht bestimmungsgemäß. Für daraus hervorgehende Schäden oder Verletzungen aller Art haftet der Benutzer/Bediener und nicht der Hersteller. Es dürfen nur für die Maschine geeignete Sägeblätter verwendet werden. Die Verwendung von Trennscheiben aller Art ist untersagt.

Bestandteil der bestimmungsgemäßen Verwendung ist auch die Beachtung der Sicherheitshinweise, sowie die Montageanleitung und Betriebshinweise in der Bedienungsanleitung.

Personen, die die Maschine bedienen und warten, müssen mit dieser vertraut und über mögliche Gefahren unterrichtet sein.

Darüber hinaus sind die geltenden Unfallverhütungsvorschriften genauestens einzuhalten.

Sonstige allgemeine Regeln in arbeitsmedizinischen und sicherheitstechnischen Bereichen sind zu beachten.

Veränderungen an der Maschine schließen eine Haftung des Herstellers und daraus entstehende Schäden gänzlich aus.

Trotz bestimmungsmäßiger Verwendung können bestimmte Restrisikofaktoren nicht vollständig ausgeräumt werden. Bedingt durch Konstruktion und Aufbau der Maschine können folgende Punkte auftreten:

- Berührung des Sägeblattes im nicht abgedeckten Sägebereich.
- Eingreifen in das laufende Sägeblatt (Schnittverletzung)
- Rückschlag von Werkstücken und Werkstückteilen.
- Sägeblattbrüche.
- Herausschleudern von fehlerhaften Hartmetallteilen des Sägeblattes.
- Gehörschäden bei Nichtverwendung des nötigen Gehörschutzes.
- Gesundheitsschädliche Emissionen von Holzstäuben bei Verwendung in geschlossenen Räumen.

## 4. Wichtige Hinweise

Bitte lesen Sie die Gebrauchsanweisung sorgfältig durch und beachten Sie deren Hinweise. Machen Sie sich anhand dieser Gebrauchsanweisung mit dem Gerät, dem richtigen Gebrauch sowie den Sicherheitshinweisen vertraut.



### Sicherheitshinweise

- Warnung: Wenn Elektrowerkzeuge eingesetzt werden, müssen die grundlegenden Sicherheitsvorkehrungen befolgt werden, um die Risiken von Feuer, elektrischem Schlag und Verletzungen von Personen auszuschließen, einschließlich der folgenden:
- Beachten Sie alle diese Hinweise, bevor und während Sie mit der Säge arbeiten.
- Bewahren Sie diese Sicherheitshinweise gut auf.
- Schützen Sie sich vor elektr. Schlag! Vermeiden Sie Körperberührungen mit geerdeten Teilen.
- Unbenutzte Geräte sollten an einem trockenen, verschlossenen Ort und außerhalb der Reichweite von Kindern aufbewahrt werden.
- Halten Sie die Werkzeuge scharf und sauber, um besser und sicherer arbeiten zu können. Kontrollieren Sie regelmäßig das Kabel des Werkzeugs und lassen Sie es bei Beschädigung von einem anerkannten Fachmann erneuern.
- Kontrollieren Sie Verlängerungskabel regelmäßig und ersetzen Sie sie, wenn sie beschädigt sind.
- Verwenden Sie im Freien nur dafür zugelassene

entsprechend gekennzeichnete Verlängerungskabel.

- Achten Sie darauf, was Sie tun. Gehen Sie mit Vernunft an die Arbeit. Benutzen Sie das Werkzeug nicht, wenn Sie müde sind.
- Benutzen Sie keine Werkzeuge, bei denen sich der Schalter nicht ein- und ausschalten läßt.
- Warnung! Der Gebrauch anderer Einsatzwerkzeuge und anderen Zubehörs kann eine Verletzungsgefahr für Sie bedeuten.
- Ziehen Sie bei jeglichen Einstell- und Wartungsarbeiten den Netzstecker.
- Geben Sie die Sicherheitshinweise an alle Personen, die an der Maschine arbeiten, weiter.
- Verwenden Sie die Säge nicht zum Brennholzsägen.
- Unterlassen Sie das Quersägen von Rundhölzern.
- Vorsicht! Durch das rotierende Sägeblatt besteht Verletzungsgefahr für Hände und Finger.
- Die Maschine ist mit einem Sicherheitsschalter (11) gegen Wiedereinschalten nach Spannungsabfall ausgerüstet.
- Überprüfen Sie vor Inbetriebnahme, ob die Spannung auf dem Typenschild des Gerätes mit der Netzspannung übereinstimmt.
- Ist ein Verlängerungskabel erforderlich, so vergewissern Sie sich, daß dessen Querschnitt für die Stromaufnahme der Säge ausreichend ist. Mindestquerschnitt 1 mm<sup>2</sup>
- Kabeltrommel nur im abgerollten Zustand verwenden.
- Die Säge nicht am Netzkabel tragen.
- Überprüfen Sie die Netzanschlußleitung (9). Verwenden Sie keine fehlerhaften oder beschädigten Anschlußleitungen.
- Benutzen Sie das Kabel nicht, um den Stecker aus der Steckdose zu ziehen. Schützen Sie das Kabel vor Hitze, Öl und scharfen Kanten.
- Setzen Sie die Säge nicht dem Regen aus und benutzen Sie die Maschine nicht in feuchter oder nasser Umgebung.
- Sorgen Sie für gute Beleuchtung.
- Sägen Sie nicht in der Nähe von brennbaren Flüssigkeiten oder Gasen.
- Tragen Sie geeignete Arbeitskleidung! Weite Kleidung oder Schmuck, können vom rotierenden Sägeblatt erfaßt werden.
- Bei Arbeiten im Freien ist rutschfestes Schuhwerk empfehlenswert.
- Tragen Sie bei langen Haaren ein Haarnetz.
- Vermeiden Sie abnormale Körperhaltung
- Die Bedienungsperson muß mindestens 18 Jahre alt sein, Auszubildende mind. 16 Jahre, jedoch nur unter Aufsicht.
- Kinder von dem am Netz angeschlossenen Gerät fernhalten.
- Halten Sie den Arbeitsplatz von Holzabfällen und herumliegenden Teilen frei.
- Unordnung im Arbeitsbereich kann Unfälle zur Folge haben.
- Lassen Sie andere Personen, insbesondere Kinder, nicht das Werkzeug oder das Netzkabel berühren. Halten Sie sie vom Arbeitsplatz fern.

- An der Maschine tätige Personen dürfen nicht abgelenkt werden.
- Beachten Sie die Motor- und Sägeblatt-Drehrichtung.
- Die Sägeblätter (4) dürfen in keinem Fall nach dem Ausschalten des Antriebs durch seitliches Gegendrücken gebremst werden.
- Bauen Sie nur gut geschärfte, rißfreie und nicht verformte Sägeblätter (4) ein.
- Verwenden Sie keine Kreissägeblätter (4) aus hochlegiertem Schnellarbeitsstahl (HSS - Stahl).
- Es dürfen nur Werkzeuge auf der Maschine verwendet werden, die der prEN 847-1:1996 entsprechen.
- Fehlerhafte Sägeblätter (4) müssen sofort ausgetauscht werden.
- Benützen Sie keine Sägeblätter, die den in dieser Gebrauchsanweisung angegebenen Kenndaten nicht entsprechen.
- Die bewegliche Schutzhaube (2) darf in geöffnetem Zustand nicht festgeklemmt werden.
- Sicherheitseinrichtungen (2, 5) an der Maschine dürfen nicht demontiert oder unbrauchbar gemacht werden.
- Der Spaltkeil (5) ist eine wichtige Schutz Einrichtung, der das Werkstück führt und das Schließen der Schnittfuge hinter dem Sägeblatt und das Rückschlagen des Werkstückes verhindert. Achten Sie auf die Spaltkeilstärke. Der Spaltkeil darf nicht dünner sein als der Sägeblattkörper und nicht dicker als dessen Schnittfugenbreite.
- Bei jedem Arbeitsgang muß die Abdeckhaube (2) auf das Werkstück abgesehen werden.
- Verwenden Sie beim Längsschneiden von schmalen Werkstücken unbedingt einen Schiebstock (3) (Breite kleiner als 120 mm).
- Schneiden Sie keine Werkstücke, die zu klein sind, um sie sicher in der Hand zu halten.
- Beim Zuschneiden von schmalen Holzstücken muß der Parallelschalgal auf der rechten Seite des Sägeblattes festgespannt werden.
- **Achtung:** Einsatzschnitte dürfen mit dieser Säge nicht durchgeführt werden.
- Arbeitsstellung stets seitlich vom Sägeblatt.
- Die Maschine nicht soweit belasten, daß sie zum Stillstand kommt.
- Drücken Sie das Werkstück immer fest gegen die Arbeitsplatte (1).
- Achten Sie darauf, daß abgeschnittene Holzstücke nicht vom Zahnkranz des Sägeblattes erfaßt und weggeschleudert werden.
- Entfernen Sie nie lose Splitter, Späne oder eingeklemmte Holzteile bei laufendem Sägeblatt.
- Zum Beheben von Störungen oder zum Entfernen eingeklemmter Holzstücke die Maschine ausschalten. - Netzstecker ziehen -
- Bei ausgeschlagenem Sägespalt die Tisch einlage (6) erneuern. - Netzstecker ziehen -
- Umrüstungen, sowie Einstell-, Meß- und Reinigungsarbeiten nur bei abgeschaltetem

**D**

Motor durchführen. - Netzstecker ziehen -

- Überprüfen Sie vor dem Einschalten, daß die Schlüssel und Einstellwerkzeuge entfernt sind.
- Beim Verlassen des Arbeitsplatzes den Motor ausschalten und Netzstecker ziehen.
- Sämtliche Schutz- und Sicherheitseinrichtungen müssen nach abgeschlossener Reparatur oder Wartung sofort wieder montiert werden.
- Die Sicherheits-, Arbeits-, und Wartungshinweise des Herstellers, sowie die in den Technischen Daten angegebenen Abmessungen, müssen eingehalten werden.
- Die einschlägigen Unfallverhütungsvorschriften und die sonstigen, allgemein anerkannten sicherheitstechnischen Regeln müssen beachtet werden.
- Merkhefte der Berufsgenossenschaft beachten (VBG 7j).
- Schließen Sie bei jeder Tätigkeit die Staubabsaug-Einrichtung an.
- Säge nur mit einer geeigneten Absauganlage oder einem handelsüblichen Industriestaubsauger betreiben, um Verletzungen durch herausfliegende Sägeabfälle zu vermeiden.
- Die Tischkreissäge muß an einer 230 V Schukosteckdose, mit einer Mindestabsicherung von 10 A, angeschlossen werden.
- Verwenden Sie keine leistungsschwachen Maschinen für schwere Arbeiten.
- Verwenden Sie das Kabel nicht für Zwecke, für die es nicht bestimmt ist!
- Sorgen Sie für sicheren Stand und halten Sie jederzeit das Gleichgewicht.
- Überprüfen Sie das Werkzeug auf eventuelle Beschädigungen!
- Vor weiterem Gebrauch des Werkzeugs müssen Schutzvorrichtungen oder leicht beschädigte Teile sorgfältig auf ihre einwandfreie und bestimmungsgemäße Funktion untersucht werden.
- Überprüfen Sie, ob die beweglichen Teile einwandfrei funktionieren und nicht klemmen oder ob Teile beschädigt sind. Sämtliche Teile müssen richtig montiert sein und alle Bedingungen erfüllen, um den einwandfreien Betrieb des Werkzeugs sicherstellen.
- Beschädigte Schutzvorrichtungen und Teile müssen sachgemäß durch eine anerkannte Fachwerkstatt repariert oder ausgewechselt werden, soweit nichts anderes in der Gebrauchsanweisung angegeben ist.
- Lassen Sie beschädigte Schalter durch eine Kundendienstwerkstatt auswechseln.
- Dieses Werkzeug entspricht den einschlägigen Sicherheitsbestimmungen. Reparaturen dürfen nur durch eine Elektrofachkraft ausgeführt werden, indem Originalersatzteile verwendet werden; andernfalls können Unfälle für Benutzer entstehen.



**Augenschutz tragen**



**Gehörschutz tragen**



**Staubschutz tragen**

### Geräuschemissionswerte

- Das Geräusch dieser Säge wird nach DIN EN ISO 3744; 11/95, E DIN EN 31201; 6/93, ISO 7960 Anhang A; 2/95 gemessen. Das Gerät am Arbeitsplatz kann 85 db (A) überschreiten. In diesem Fall sind Schallschutzmaßnahmen für den Benutzer erforderlich. (Gehörschutz tragen!)

	Betrieb	Leerlauf
Schalldruckpegel LPA	88 dB(A)	74 dB(A)
Schalleistungspegel LWA	97 dB(A)	83 dB(A)

„Die angegebenen Werte sind Emissionswerte und müssen damit nicht zugleich auch sichere Arbeitsplatzwerte darstellen. Obwohl es eine Korrelation zwischen Emissions- und Immissionspegeln gibt, kann daraus nicht zuverlässig abgeleitet werden, ob zusätzliche Vorsichtsmaßnahmen notwendig sind oder nicht. Faktoren, welche den derzeitigen am Arbeitsplatz vorhandenen Immissionspegel beeinflussen können, beinhalten die Dauer der Einwirkungen, die Eigenart des Arbeitsraumes, andere Geräuschquellen usw., z.B. die Anzahl der Maschinen und anderen benachbarten Vorgängen. Die zuverlässigen Arbeitsplatzwerte können ebenso von Land zu Land variieren. Diese Information soll jedoch den Anwender befähigen, eine bessere Abschätzung von Gefährdung und Risiko vorzunehmen.“



## 5. Technische Daten

Asynchronmotor	230V 50Hz
Leistung	1000 Watt
Kurzzeitbetrieb	S3 40 %
Leerlaufdrehzahl $n_0$	2800 min <sup>-1</sup>
Hartmetallsägeblatt	200 x 30 x 2,5 mm
Anzahl der Zähne	20
Tischgröße	500 x 420 mm
Schnitthöhe max.	43 mm / 90° 26 mm / 45°
Höhenverstellung	stufenlos 0 - 43 mm
Tisch schwenkbar	stufenlos 0° - 45°
Absauganschluß	Ø 35 mm
Größe kompl.	500 x 420 x 211 mm
Verpackung	512 x 444 x 290 mm
Gewicht	14 kg

- Der Aussetzbetrieb (S3) sagt aus, daß während des Betriebs auch Abkühlpausen eingelegt werden müssen. Die Pausenzeit ist hierbei so lange, daß eine unzulässige Erwärmung der Maschine nicht auftritt, wobei sich der Motor während der Pausenzeit nicht mehr auf Raumtemperatur abkühlt. Belastungs- und Pausenzeit zusammen bezeichnet man als Spieldauer. Diese beträgt nach der Norm 10 min, d.h. bei einer Einschalt-dauer von S3 50% sind 5 min. Belastungszeit und 5 min. Pausenzeit.

## 6. Vor Inbetriebnahme

- Die Maschine muß standsicher aufgestellt werden, d.h. auf einer Werkbank, oder festem Untergestell festgeschraubt werden.
- Vor Inbetriebnahme müssen alle Abdeckungen und Sicherheitsvorrichtungen ordnungsgemäß montiert sein.
- Das Sägeblatt muß frei laufen können.
- Bei bereits bearbeitetem Holz auf Fremdkörper wie z.B. Nägel oder Schrauben usw. achten.
- Bevor Sie den Ein- / Ausschalter betätigen, vergewissern Sie sich, ob das Sägeblatt richtig montiert ist und bewegliche Teile leichtgängig sind.
- Überzeugen Sie sich vor dem Anschließen der Maschine, daß die Daten auf dem Typenschild mit den Netzdaten übereinstimmen.

## 7. Montage

**Achtung! Vor allen Wartungs- und Umrüstarbeiten an der Kreissäge ist der Netzstecker zu ziehen.**

### 7.1 Montage des Sägeblattes (Abb. 2)

- **Achtung!** Netzstecker ziehen
- Sägetisch (1) in die oberste Position bringen. (siehe 8.3)
- Die beiden Sechskantschrauben (16) lösen.
- Spankasten (15) abnehmen.
- Mutter (17) lösen, indem man einen Schlüssel (SW 19) an der Mutter (17) ansetzt und mit einen weiteren Gabelschlüssel (SW 8) an der Motorwelle (a), um gegenzuhalten, ansetzt.
- **Achtung!** Mutter in Rotationsrichtung des Sägeblattes (4) drehen.
- Äußeren Flansch (19) abnehmen und altes Sägeblatt (4) schräg nach unten vom inneren Flansch (20) abziehen.
- Aufnahmeflansche (19 / 20) reinigen.
- Die Montage des neuen Sägeblattes erfolgt in umgekehrter Reihenfolge.
- **Achtung!** Laufrichtung beachten (siehe Pfeil auf dem Sägeblatt).

### 7.2 Einstellung des Spaltkeils (Abb. 3)

Einstellung für verdeckte Schnitte.

- Tisch (1) in die untere Position bringen.
- Sägeblattschutz (2) durch Lösen der Flügelschraube (21) entfernen.
- Die beiden Innensechskantschrauben (24) mit den beigelegtem Inbusschlüssel (35) lockern.
- Den Spaltkeil (5) in seine untere Position bringen.
- Den Spaltkeil (5) so einstellen, daß der Abstand zwischen Sägeblatt (4) und Spaltkeil (5) 3 - 5 mm beträgt. Die Spaltkeilspitze muß 2 mm unter der obersten Sägezahnspitze sein.
- Die beiden Innensechskantschrauben (24) festziehen.

#### **Achtung!**

- Nach Ausführung eines verdeckten Schnittes ist der Spaltkeil wieder in seine obere Position zu bringen, und die Schutzhaube zu montieren. (siehe 7.3)
- Die Einstellung des Spaltkeils muß nach jedem Sägeblattwechsel erfolgen.

### 7.3 Montage des Sägeblattschutzes (Abb. 3)

- Spaltkeil (5) in die obere Position bringen.
- Flügelschraube (21) aus dem Sägeblattschutz (2) herausnehmen.
- Sägeblattschutz (2) auf den Spaltkeil (5) aufsetzen und ausrichten.
- Sägeblattschutz (2) mit Flügelschraube (21) und Mutter (z) am Spaltkeil (5) befestigen.

# D

## 8. Bedienung

### 8.1 Ein-, Ausschalten (Abb. 4)

- Verriegelungsknopf (a) nach links schieben.
- Abdeckung (b) aufklappen.
- Durch Drücken des grünen Tasters (c) kann die Säge eingeschaltet werden.

Vor Beginn des Sägens abwarten, bis das Sägeblatt seine maximale Drehzahl erreicht hat.

- Um die Säge wieder auszuschalten, muß der rote Taster (d) gedrückt werden.
- Um die Säge vor unerlaubtem Einschalten zu sichern, kann die äußere Abdeckung (b) geschlossen und mittels eines Vorhängeschloßes gesichert werden (e). (Kindersicherung).

### 8.2 Parallelanschlag (Abb. 5)

- Beim Längsschneiden von Holzteilen muß der Parallelanschlag (7) verwendet werden.
- Den Parallelanschlag (7) auf die rechte oder linke Seite des Sägebrettes (1) schieben.
- Es ist dabei zu beachten, daß die Nasen der Klemmvorrichtung (33) unter dem Sägebrett (1) einhaken und die beiden Kniehebel (13) in der untersten Stellung sind.
- Unter Zuhilfenahme der eingepprägten Skala auf dem Sägebrett (1) kann der Parallelanschlag (7) auf das gewünschte Maß eingestellt werden.

**Achtung:** Es ist zu beachten, daß die Skala auf die Mitte des Sägeblattes justiert ist, d.h. es muß bei der eingepprägten Skala 1,3 mm vom angezeigten Wert abgezogen werden.

- Durch Drücken der beiden Kniehebel (13) nach oben, kann der Parallelanschlag (7) auf dem Sägebrett (1) fixiert werden.
- **Achtung:** Beim Zuschneiden von schmalen Holzstücken muß der Parallelanschlag auf der rechten Seite des Sägeblattes festgespannt werden

### 8.3 Schnitthöheinstellung (Abb. 6 / 7)

- Die vier Flügelschrauben (28) lockern.
- Durch Anheben oder Absenken des Sägebrettes (1) kann dieser auf die gewünschte Schnitthöhe eingestellt werden.
- Die Schnitthöhe kann an der Skala (x) des Spaltkeils (5) abgelesen werden.
- Sägebrett (1) durch die Flügelschrauben (28) fixieren.
- **Achtung!** Flügelschrauben immer fest anziehen, um ein unbeabsichtigtes Absenken des Sägebrettes zu vermeiden.

## 9. Betrieb

**Nach jeder neuen Einstellung empfehlen wir einen Probeschnitt, um die eingestellten Maße zu überprüfen.**

### Achtung beim Einschneiden.

#### 9.1 Schneiden schmaler Werkstücke

(Breite kleiner 120 mm) (Abb. 8)

- Den Parallelanschlag (7) entsprechend der vorgesehenen Werkstückbreite einstellen.
- Werkstück mit beiden Händen vorschieben, im Bereich des Sägeblattes (4) unbedingt den Schiebstock (3) verwenden. (Im Lieferumfang enthalten!)
- Werkstück immer bis zum Ende des Spaltkeils (5) durchschieben.
- **Achtung!** Bei kurzen Werkstücken ist der Schiebstock schon bei Schnittbeginn zu verwenden.

#### 9.2 Schneiden sehr schmaler Werkstücke

(Breite kleiner 30 mm) (Abb. 9)

- Der Parallelanschlag (7) ist auf die Zuschnittbreite des Werkstücks einzustellen.
- Werkstück mit Schiebholz (a) und Schiebstock (3) vorschieben, bis sich das Werkstückende im Spaltkeilbereich (5) befindet.
- Lange Werkstücke gegen Abkippen am Ende des Schneidvorganges sichern (z.B. Abrollständer etc.).

**Schiebholz nicht im Lieferumfang!**  
**(Erhältlich im einschlägigen Fachhandel)**

#### 9.3 Ausführen von verdeckten Sägeschnitten (Abb. 10)

Durch den abnehmbaren Sägeblattschutz und die stufenlos einstellbare Schnitthöhe von 0 - 43 mm sind Verdeck- und Nutschnitte möglich.

- Sägeblattschutz (2) durch Lösen der Spannschrauben (21) entfernen.
- Spaltkeil (5) ca. 0,5 - 1 mm tiefer als den obersten Sägeblattzahn einstellen.
- Die gewünschte Schnitthöhe einstellen (siehe 8.3).
- Den Parallelanschlag (7) auf die benötigte Breite einstellen.
- Das Werkstück in das Sägeblatt (4) schieben. Dabei ist darauf zu achten, daß das Werkstück fest auf dem Sägebrett (1) aufliegt.
- Die Schnittfolge ist so zu wählen, daß die ausgeschnittene Leiste auf der linken Seite des Sägeblattes (4) abfällt, um ein Klemmen zwischen Parallelanschlag (7) und Sägeblatt (4) zu vermeiden (Rückschlaggefahr).

## 9.4 Schrägschnitte

Schrägschnitte werden grundsätzlich unter der Verwendung des Parallelanschlages (7) durchgeführt.

- Sägefisch in der gewünschten Winkelstellung fixieren (siehe 8.4).
- Das zu schneidende Werkstück am Parallelansschlag (7) entlangführen. Siehe hierzu, je nach Werkstückbreite, 9.1 bzw. 9.2.

## 9.5 45° - Schnitte kleiner Werkstücke (Abb. 11)

45°- Schnitte dürfen nur unter Zuhilfenahme des Parallelanschlages (7) und des Winkelanschlages (14) ausgeführt werden.

- Winkelansschlag (14) auf den Parallelansschlag (7) aufsetzen.
- Parallelansschlag (7) auf die gewünschte Länge des Werkstücks einstellen und festklemmen.
- Werkstück in den Winkelansschlag (14) einlegen.
- Säge einschalten und Winkelansschlag (14) entlang des Parallelanschlages (7) in das Sägeblatt (4) schieben.
- Nach Ausführung des Schnittes Säge ausschalten.

## 10. Wartung

- Staub und Verschmutzungen sind regelmäßig von der Maschine zu entfernen. Die Reinigung ist am besten mit Druckluft oder einem Lappen durchzuführen.
- Benutzen Sie zur Reinigung des Kunststoffes keine ätzenden Mittel.

## 11. Ersatzteilbestellung

Bei der Ersatzteilbestellung sollten folgende Angaben gemacht werden:

- Typ des Gerätes
- Artikelnummer des Gerätes
- Ident-Nummer des Gerätes
- Ersatzteil-Nummer des erforderlichen Ersatzteils

**GB**

## 1. Description

- 1 Saw table
- 2 Saw blade guard
- 3 Push stick
- 4 Saw blade
- 5 Splitter
- 6 Table insert
- 7 Parallel stop
- 8 Motor
- 9 Power cable
- 10 Stand
- 11 On/Off switch
- 12 Cap
- 13 Toggle lever
- 14 Mitre stop

## 2. Items supplied

- Carbide-tipped saw blade
- Parallel stop
- Angle stop
- Push stick
- Bench-type circular saw
- Socket wrench

## 3. Proper use

The TK1000 bench-type circular saw is designed for the slitting and cross-cutting (only with the angle stop) of all types of timber, commensurate with the machine's size.

The machine is **not** to be used for cutting any type of roundwood.

**The machine is to be used only for its prescribed purpose.**

Any use other than that mentioned is considered to be a case of misuse. The user/operator and not the manufacturer shall be liable for any damage or injury resulting such cases of misuse. The machine is to be operated only with suitable saw blades. It is prohibited to use any type of cutting-off wheel.

To use the machine properly you must also observe the safety regulations, the assembly instructions and the operating instructions to be found in this manual. All persons who use and service the machine have to be acquainted with this manual and must be informed about its potential hazards.

It is also imperative to observe the accident prevention regulations in force in your area.

The same applies for the general rules of occupational health and safety.

The manufacturer shall not be liable for any changes made to the machine nor for any damage resulting from such changes.

Even when the machine is used as prescribed it is still impossible to eliminate certain residual risk factors. The following hazards may arise in connection with the machine's construction and design:

- Contact with the saw blade in the uncovered saw zone.
- Reaching into the running saw blade (cut injuries).
- Kick-back of workpieces and parts of workpieces due to improper handling.
- Saw blade fracturing.
- Catapulting of faulty carbide tips from the saw blade.
- Damage to hearing if essential ear-muffs are not worn.
- Harmful emissions of wood dust when the machine is used in closed rooms.

## 4. Important notes

Please read this manual carefully and pay attention to the information provided. Use this manual to familiarize yourself with the machine, its correct use and safety regulations.



### Safety regulations

- Important: Whenever electric tools are used it is imperative to take basic safety precautions in order to rule out risk of fire, electric shock and injury, e.g.: Follow all these instructions before and while you work with the saw.
- Keep these safety instructions in a safe place.
- Always pull the plug out of the power socket before adjusting or servicing the machine.
- Give these safety regulations to all persons who work on the machine.
- Do not use this saw to cut fire wood.
- Do not use this saw to cross-cut roundwood.
- Caution! Hands and fingers may be injured on the rotating saw blade.
- The machine is equipped with a safety circuit-breaker (11) to prevent it starting up again after a voltage drop.
- Before you use the machine for the first time, check that the voltage marked on the rating plate is the same as your mains voltage.
- If you need to use an extension cable, make sure its conductor cross-section is big enough for the saw's power consumption. Minimum cross-section: 1 mm<sup>2</sup>.
- If you use a cable reel, the complete cable has to be pulled off the reel.

- Do not carry the machine by its power cable.
- Check the power cable (9). Never use a faulty or damaged power cable.
- Never remove the plug from the socket-outlet by pulling the cable. Protect the cable from heat, oil and sharp edges.
- Do not leave the saw in the rain and never use it in damp or wet conditions.
- Provide good lighting.
- Never saw near combustible liquids or gases.
- Wear suitable work clothes! Loose garments or jewellery may become caught up in the rotating saw blade.
- If you have long hair, wear a hair-net.
- Avoid abnormal postures.
- Operators have to be at least 18 years of age. Trainees of at least 16 years of age are allowed to use the machine under supervision.
- Do not allow other persons, particularly children, to touch the tool or the power cable. Keep them away from your workplace.
- Keep children away from the machine when it is connected to the power supply.
- Keep your workplace clean of wood scrap and any unnecessary objects.
- Persons working on the machine should not be distracted.
- Note the direction of rotation of the motor and saw blade.
- After you have switched off the motor, never slow down the saw blade (4) by applying pressure to its side.
- Fit only blades (4) which are well sharpened and have no cracks or deformations.
- Use only circular saw blades (4) made of high-alloy high-speed steel (HSS).
- The machine is to be operated only with tools which conform with prEN 847-1: 1966.
- Faulty saw blades (4) have to be replaced immediately.
- Never use saw blades which do not comply with the data specified in this manual.
- Never wedge the hinged guard hood (2) in open position.
- Never dismantle the machine's safety devices (2, 5) or put them out of operation.
- The splitter (5) is an important safety device. Not only does it guide the workpiece, it also prevents the kerf closing behind the blade so that there is no kickback from the workpiece. Note the thickness of the splitter. The splitter should never be thinner than the saw blade body or thicker than the width of its kerf.
- The guard hood (2) has to be lowered over the workpiece for each cut.
- Be sure to use a push stick (3) when slitting narrow workpieces (smaller than 120 mm in width).
- Never cut workpieces which are too small to hold securely in your hand.
- The parallel stop has to be clamped on the right-hand side of the saw blade when cutting narrow workpieces.  
**Important:** This saw is not to be used for plunge cutting.
- Always stand to the side of the saw blade when working with the saw.
- Never load the machine so much that it cuts out.
- Always press the workpiece firmly against the saw table (1).
- Make sure that off-cuts do not catch on the saw blade crown. Risk of catapulting!
- Never remove loose splinters, chips or jammed pieces of wood when the saw blade is running.
- To rectify faults or remove jammed pieces of wood, always switch off the machine first. - Pull out the power plug! -
- If the sawing gap is worn, replace the table insert (6). - Pull out the power plug! -
- Conversions, adjustments, measurements and cleaning jobs are to be performed only when the motor is switched off. - Pull out the power plug! -
- Before you switch on the machine, check that all wrenches and adjustment tools have been removed.
- When you leave your workplace, switch off the motor and pull out the power plug.
- All guards and safety devices have to be refitted immediately after completion of any repairs or maintenance.
- It is imperative to observe the manufacturer's safety, operating and maintenance instructions as well as the dimensions quoted in the technical data.
- It is imperative to observe the accident prevention regulations in force in your area as well as all other generally recognized rules of safety.
- Note the information published by your professional associations (VBG 7j).
- Switch on the dust extraction system each time you use the machine.
- Use the saw only with a suitable vacuum extraction system or a standard industrial vacuum cleaner in order to prevent injuries caused by flying pieces of wood.

**GB****Wear goggles****Wear ear-muffs****Wear a breathing mask**

### Noise emission values

- The saw's noise is measured in accordance with DIN EN ISO 3744; 11/95, E DIN EN 31201; 6/93, ISO 7960 Annex A; 2/95. The machine may exceed 85 dB(A) at the workplace. In this case, noise protection measures need to be introduced for the user (ear-muffs).

	Cutting	Idling
Sound pressure level LPA	88 dB(A)	74 dB(A)
Sound power level LWA	97 dB(A)	83 dB(A)

„The quoted values are emission values and not necessarily reliable workplace values. Although there is a correlation between emission and immission levels it is impossible to draw any certain conclusions as to the need for additional precautions. Factors with a potential influence on the actual immission level at the workplace include the duration of impact, the type of room, and other sources of noise etc., e.g. the number of machines and other neighbouring operations. Reliable workplace values may also vary from country to country. With this information the user should at least be able to make a better assessment of the dangers and risks involved.“

### 5. Technical data

Asynchronous motor	230 V 50 Hz
Power rating	1000 W
Temporary operation	S3 40%
Idle speed n <sub>0</sub>	2800 rpm
Carbide saw blade	200 x 30 x 2.5 mm
Number of teeth	20
Table size	500 x 420 mm
Cutting height max.	43 mm / 90° 26 mm / 45°
Height adjustment	infinite 0 - 43 mm
Table tilt	infinite 0 - 45°
Connector for dust extractor	dia. 35 mm
Size, complete	500 x 420 x 211 mm
Packaging	512 x 444 x 290 mm
Weight	14 kg

Intermittent periodic duty (S3) means that cooling intervals (OFF periods) are necessary during operation. The OFF period has to be long enough to prevent the machine from overheating but does not require the motor to cool to room temperature. The ON period and the OFF period together add up to the cycle duty time. According to the standard the cycle duty time equals 10 minutes, i.e. a load factor of S3 50% corresponds to an ON period of 5 minutes and an OFF period of 5 minutes.

### 6. Before putting the machine into operation

- The machine has to be set up where it can stand firmly, e.g. on a work bench, or it must be bolted to a strong stand.
- All the covers and safety devices have to be properly fitted before the machine is switched on.
- It must be possible for the saw blade to run freely.
- When working with wood that has been processed before, watch out for foreign bodies such as nails or screws etc.
- Before you actuate the On/Off switch, make sure that the saw blade is correctly fitted and that the machine's moving parts run smoothly.
- Before you connect the machine to the power supply, make sure the data on the rating plate is the same as that for your mains.

### 7. Assembly

**Cation! Always pull out the power plug before carrying out any maintenance or conversion work.**

## 7.1 Fitting the saw blade (Fig. 2)

- **Caution!** Pull out the power plug.
- Raise the saw table (1) to its top position (see 8.3).
- Undo the two hex screws (16).
- Take off the chip box (15).
- Undo the nut (17) with a size 19 wrench on the nut itself and a second fork wrench (size 8) on the motor shaft (a) to apply counter-pressure.
- **Caution!** Turn the nut in the direction of rotation of the saw blade (4).
- Take off the outer flange (19) and pull the old saw blade (4) off the inner flange (20) by dropping the blade at an angle.
- Clean the mounting flange (19 / 20).
- Fit the new saw blade in reverse order.
- **Caution!** Note the direction of rotation (see arrow on the saw blade).

## 7.2 Adjusting the splitter (Fig. 3)

Setting for covered cuts:

- Lower the table (1) to its bottom position.
- Undo the thumb screw (21) and remove the saw blade guard (2).
- Slacken the two hexagon socket-head screws (24) with the supplied socket wrench (35).
- Move the splitter (5) to its bottom position.
- Adjust the splitter (5) so that the distance between the saw blade (4) and the splitter (5) equals 3 - 5 mm. The tip of the splitter has to be 2 mm below the tip of the top saw tooth.
- Tighten the two hexagon socket-head screws (24).

### Important!

- After making a covered cut it is imperative to return the splitter to its top position and to refit the guard hood (see 7.3).
- The splitter has to be adjusted each time the saw blade is changed.

## 7.3 Fitting the saw blade guard (Fig. 3)

- Move the splitter (5) to its top position.
- Take the thumb screw (21) out of the saw blade guard (2).
- Mount the saw blade guard (2) on the splitter (5) and align.
- Use the thumb screw (21) and the nut (z) to fasten the saw blade guard (2) to the splitter (5).

## 8. Using the saw

### 8.1 Switching on and off (Fig. 4)

- Slide the locking button (a) to the left.
- Swing open the cover (b).
- The saw can be switched on by pressing the green pushbutton (c).  
Wait for the saw blade to reach its maximum speed before beginning to saw.
- The red pushbutton (d) has to be pressed to switch off the saw.
- The outer cover (b) can be closed and secured with a padlock to prevent the saw from being switched on without permission (e) (child guard).

### 8.2 Parallel stop (Fig. 5)

- The parallel stop (7) has to be used when slitting wood pieces.
- Slide the parallel stop (7) to the right or left side of the saw table (1).
- Make sure that the lugs of the clamping device (33) latch in place underneath the saw table (1), and check that the two toggle levers (13) are in their bottom positions.
- The parallel stop (7) can be set to the required dimension with the help of the scale engraved on the saw table (1).  
**Important:** Please note that the scale is adjusted to the centre of the saw blade, i.e. 1.3 mm have to be deducted from the value indicated on the engraved scale.
- To fix the parallel stop (7) on the saw table (1), push the two toggle levers (13) upwards.
- **Important:** The parallel stop has to be clamped on the right-hand side of the saw blade when cutting narrow workpieces.

### 8.3 Adjusting the cutting height (Fig. 6/7)

- Slacken the four thumb screws (28).
- The saw table (1) can be raised or lowered to adjust it to the required cutting height.
- The cutting height can be read off the scale (x) of the splitter (5).
- Fix the saw table (1) with the thumb screws (28).
- **Important:** Always tighten the thumb screws securely to prevent the saw table dropping accidentally.

### 8.4 Adjusting the angle (Fig. 7)

- Undo the two thumb screws (27).
- Swing the saw table (1) to the right and tilt to the required angle using the scale on the angle support (a).
- Re-tighten the two thumb screws (27).

**GB**

- **Important:** Always tighten the thumb screws securely to prevent the saw table dropping accidentally.

## 9. Sawing operations

After each new adjustment it is advisable to carry out a trial cut in order to check the set dimensions.

### 9.1 Cutting narrow workpieces (width less than 120 mm) (Fig. 8)

- Adjust the parallel stop (7) to the width of workpiece you require.
- Feed in the workpiece with two hands. Always use the push stick (3) in the area of the saw blade (4).  
(A push stick is supplied with the saw!)
- Always push the workpiece through to the end of the splitter (5).
- **Caution!** With short workpieces, use the push stick from the beginning.

### 9.2 Cutting extremely narrow workpieces (width less than 30 mm) (Fig. 9)

- Adjust the parallel stop (7) to the width of workpiece you require.
- Use a push block (a) and a push stick (3) to push the workpiece until its rear end arrives in the splitter zone (5).
- Secure long workpieces against falling off at the end of the cut (e.g. with a roller stand etc.)

**There is no push block supplied with the saw!**

### 9.3 Making covered cuts (Fig. 10)

The removable saw blade guard and the infinitely adjustable cutting height from 0 to 43 mm means that the machine can be used to produce covered cuts and grooves.

- Undo the clamping screws (21) and remove the saw blade guard (2).
- Adjust the splitter (5) to a position approx. 0.5 - 1 mm lower than the top tooth on the saw blade.
- Set the required cutting depth (8.3).
- Adjust the parallel stop (7) to the required width.
- Push the workpiece against the saw blade (4), making sure that the workpiece lies firmly on the saw table (1).

- Select the cutting sequence so that the cut strip drops off on the left-hand side of the saw blade in order to prevent it becoming jammed between the parallel stop (7) and the saw blade (4) (risk of kick-back).

### 9.4 Bevel cuts

Always use the parallel stop (7) when cutting bevels.

- Fix the saw table in the required angle position (see 8.4).
- Move the workpiece along the parallel stop (7). In this connection see also section 9.1 or 9.2, depending on the width of the workpiece.

### 9.5 45°-cuts on small workpieces (Fig. 11)

You must always use the parallel stop (7) and the angle stop (14) when making 45° cuts.

- Mount the angle stop (14) on the parallel stop (7).
- Adjust the parallel stop (7) to the required length of the workpiece and clamp securely.
- Insert the workpiece in the angle stop (14).
- Switch on the saw and slide the angle stop (14) along the parallel stop (7) against the saw blade (4).
- Switch off the saw when the cut is completed.

## 10. Maintenance

- Remove dust and dirt regularly from the machine. Cleaning is best done with compressed air or a rag.
- Never use caustic agents to clean plastic parts.

## 11. Ordering replacement parts

Please quote the following data when ordering replacement parts:

- Type of machine
- Article number of the machine
- Identification number of the machine
- Replacement part number of the part required



## 1. Description de l'appareil

- 1 Table de sciage
- 2 Capot de protection de la lame de scie
- 3 Poussoir
- 4 Lame de scie
- 5 Coin à refendre
- 6 Insertion de table
- 7 Butée parallèle
- 8 Moteur
- 9 Câble secteur
- 10 Support
- 11 Interrupteur Marche/Arrêt
- 12 Capuchon de protection
- 13 Levier coudé
- 14 Butée en biais

## 2. Etendue des fournitures

- Lame de scie à garnissage de métal dur
- Butée parallèle
- Butée angulaire
- Poussoir
- Scie circulaire à table
- Clé mâle à six pans

## 3. Utilisation conforme aux fins

La scie circulaire à table TK1000 sert à couper toutes sortes de bois en sens longitudinal et transversal (uniquement avec butée angulaire) en fonction de la taille de la machine. Il est interdit de couper tout bois rond. **Utilisez la machine exclusivement pour le but pour lequel elle a été conçue.**

Toute autre utilisation n'est pas conforme aux fins. L'utilisateur/opérateur - et non le fabricant - est tenu responsable pour des dégâts et des blessures résultant d'une utilisation non conforme. Employez uniquement des lames de scie appropriées pour la machine. Il est interdit d'utiliser toutes sortes de meules de tronçonnage. Le respect des consignes de sécurité et des instructions de montage ainsi que des informations de service dans le mode d'emploi est également partie intégrale d'une utilisation conforme aux fins.

Les personnes qui manient et entretiennent la machine, doivent se familiariser avec celle-ci et s'informer sur les risques éventuels.

En outre, les règlements de prévoyance contre les accidents doivent être strictement respectés. D'autre part, il faut suivre les autres règles générales à l'égard de médecine du travail et de sécurité. Des transformations effectuées sur la machine excluent entièrement la responsabilité du fabricant pour des dégâts en résultant.

En dépit d'une utilisation selon les règles, il n'est pas possible d'écartier complètement certains facteurs de risques restants. Dûs à la construction et à la conception de la machine, les problèmes suivants peuvent apparaître:

- Toucher la lame de scie dans la partie de sciage non couverte.
- Mettre la main dans la lame fonctionnante (coupure).
- En cas de manquement mal approprié, rebond de pièces à travailler ou de leurs éléments.
- Ruptures de lame de scie.
- Ejection de pièces en métal dur défectueuses de la lame de scie.
- Baisse de l'ouïe dûe à la non-utilisation du protège-oreilles nécessaire.
- Emissions insalubres de poussière de bois en cas d'utilisation dans des locaux fermés.

## 4. Notes importantes

Lisez attentivement le mode d'emploi et suivez-en les instructions. Familiarisez-vous avec la machine, sa bonne utilisation et les consignes de sécurité à l'aide de ce mode d'emploi.



### Consignes de sécurité

- Attention: Si vous utilisez des outils électriques, suivez les consignes de sécurité fondamentales pour exclure les risques de feu, les chocs électriques et les blessures de personnes y compris: Respectez toutes ces instructions avant et pendant le travail avec la scie.
- Conservez bien ces instructions de sécurité.
- Avant tous travaux de réglage et d'entretien, retirez la fiche de la prise de courant.
- Passez les consignes de sécurité à toutes les personnes travaillant sur la machine.
- N'utilisez pas la machine pour couper du bois de chauffage.
- Abstenez-vous de couper du bois rond en sens transversal.
- Attention! La lame de scie en rotation constitue une source de danger: risque de blessure pour les mains et doigts.
- La machine est munie d'un interrupteur de sécurité (11) pour éviter la nouvelle mise en circuit après une chute de tension.
- Avant la mise en service, contrôlez que la tension indiquée sur la plaque signalétique de la machine coïncide avec la tension du secteur.
- Dans le cas où un câble de rallonge est nécessaire, assurez-vous que sa section transversale est suffisante pour l'absorption du courant de la scie. Section transversale minimale: 1 mm<sup>2</sup>.

## F

- Si vous vous servez d'un enrouleur de câble, déroulez le câble complètement.
- Ne portez pas la scie par le câble de raccordement.
- N'employez pas le câble pour retirer la fiche de la prise de courant. Préservez le câble de la chaleur, de l'huile et des arêtes vives.
- Contrôlez le câble de raccordement (9). N'employez pas de câbles de raccordement défectueux ou endommagés.
- N'exposez pas la scie à la pluie; ne l'utilisez pas dans un environnement humide ou détrempe.
- Veillez à un bon éclairage.
- Ne sciez pas à proximité de liquides ou gaz inflammables.
- Portez des vêtements appropriés! Des vêtements larges ou des bijoux pourraient être happés par la lame de scie en rotation.
- En cas de cheveux longs, portez un filet.
- Evitez une position non-équilibrée du corps.
- L'utilisateur doit avoir au moins 18 ans, les apprentis au moins 16 ans; ils ne doivent travailler que sous surveillance.
- Tenez les enfants éloignés de la machine branchée.
- Evitez que d'autres personnes, en particulier des enfants, ne touchent l'outil ou le câble électrique. Tenez-les éloignés de votre place de travail.
- Maintenez le lieu de travail libre de restes de bois; ne laissez pas traîner de pièces.
- Les personnes utilisant la machine, ne doivent pas être dérangées dans leur travail.
- Respectez le sens de rotation du moteur et de la lame de scie.
- Après avoir arrêté l'entraînement, ne freinez en aucun cas les lames de scie (4) en exerçant une pression latérale.
- Ne montez que des lames de scie (4) bien affûtées, sans fissures et non déformées.
- N'utilisez pas de lames de scie (4) en acier rapide superallié (acier HSS).
- Utilisez exclusivement des outils sur la machine qui correspondent à la norme prEN 847-1;1996.
- Remplacez immédiatement des lames de scie (4) défectueuses.
- N'employez pas de lames de scie qui ne correspondent pas aux caractéristiques mentionnées dans ce mode d'emploi.
- Le capot de protection mobile (2) ne doit pas être bloqué quand il est ouvert.
- Ne démontez ni rendez inutilisables les dispositifs de sécurité (2,5) de la machine.
- Le coin à refendre (5) est un dispositif de protection important qui guide la pièce à travailler et qui empêche la fermeture de la fente de sciage derrière la lame de scie ainsi que le rebond de la pièce à travailler. Faites attention à l'épaisseur du coin à refendre. Le coin à refendre ne doit pas être plus mince que le corps de la lame de scie et ni plus épais que la fente de sciage.
- Avant chaque phase de travail, abaissez le capot de protection (2) sur la pièce à travailler.
- Si vous effectuez des coupes longitudinales dans des pièces à travailler étroites, utilisez impérativement un poussoir (3). (Largeur inférieure à 120 mm).
- Ne coupez pas de pièces à travailler qui sont trop petites pour être tenues fermement à la main.
- Pour découper des morceaux de bois étroits, la butée parallèle sur le côté droit de la lame de scie doit être bien serrée.  
**Attention:** Les coupes d'entrée ne doivent pas être exécutées avec cette scie.
- Votre position de travail sera toujours à côté de la lame de scie.
- Ne chargez pas la machine jusqu'au point où elle s'arrête.
- Pressez la pièce à travailler toujours fermement contre la table de sciage (1).
- Faites attention à ce que les morceaux de bois coupés ne soient pas saisis par la couronne dentée de la lame de scie et éjectés.
- Ne retirez jamais ni éclats ni copeaux détachables ni pièces de bois coincées pendant le fonctionnement de la lame.
- Avant de remédier à un mauvais fonctionnement ou d'enlever des pièces de bois coincées, mettez la machine hors circuit. - Retirez la fiche de la prise de courant.
- En cas de fente de sciage abîmée, remplacez l'insertion de table (6). Débranchez la machine.
- Arrêtez toujours le moteur avant d'effectuer des travaux de changement d'équipement, de réglage, de mesure et de nettoyage. - Retirez la fiche de la prise de courant.
- Avant la mise en circuit, vérifiez que les clés et les outils de réglage ont été éloignés.
- Si vous quittez votre place de travail, arrêtez le moteur et débranchez la machine.
- Les installations électriques, les réparations ou les travaux d'entretien ne seront exécutés que par des spécialistes.
- Vous êtes tenu de respecter les instructions de sécurité, de travail et d'entretien données par le fabricant et d'observer les dimensions indiquées dans les caractéristiques techniques.
- Il faut absolument suivre les règlements de prévoyance contre les accidents en vigueur et les autres règles à l'égard de sécurité généralement reconnues.
- Conformez-vous aux fiches publiées par la caisse de prévoyance contre les accidents (VGB 7).
- Raccordez toujours le dispositif d'aspiration de poussière.
- N'employez la scie qu'avec un dispositif d'aspiration approprié ou avec un aspirateur industriel pour éviter des blessures causées par des éclats de sciage résidus éjectés.



**Portez un dispositif de protection des yeux**



**Portez un protège-oreilles**



**Portez un dispositif antipoussières**

## Valeurs des émissions de bruit

- Le bruit de cette scie est mesuré selon les normes DIN EN ISO 3744; 11/95, E DIN EN 31201; 6/93, ISO 7960, annexe A; 2/95. La machine peut dépasser 85 db (A) sur le lieu de travail. Dans ce cas, des mesures d'insonorisation doivent étre prises pour l'utilisateur (portez un protège-oreilles!).

	Service	Marche à vide
Niveau de pression		
acoustique LPA	88 dB(A)	74 dB(A)
Niveau de puissance		
acoustique LWA	97 dB(A)	83 dB(A)

“ Les valeurs indiquées sont des valeurs d'émission. Elles ne resprésentent pas forcément aussi des valeurs sûres du lieu de travail. Quoiqu'il existe une corrélation entre les niveaux d'émission et d'immission, on ne peut pas en déduire fiablement que des mesures de précaution supplémentaires doivent ou ne doivent pas étre prises. Les facteurs qui peuvent avoir une influence sur le niveau actuel d'immission sur le lieu de travail, sont entre autres la durée de bruit, les conditions spéciales du local de travail, d'autres sources sonores etc., comme p.ex. le nombre des machines sur place ainsi que les opérations avoisinantes. Les valeurs fiables sur le lieu de travail peuvent aussi varier selon le pays. Toutefois, grâce à cette information l'utilisateur est en mesure d'évaluer plus sûrement les risques éventuels.”

## 5. Caractéristiques techniques

Moteur asynchrone	230 V 50 Hz
Puissance	1000 Watt
Service de courte durée	S3 40 %
Vitesse de rotation à vide no	2800 min-1
Lame de scie en métal dur	200 x 30 x 2,5 mm
Nombre des dents	20
Dimensions de la table	500 x 420 mm
Hauteur de coupe max.	43 mm / 90°
	26 mm / 45°
Réglage de la hauteur	en continu 0 - 43 mm
Table amovible	en continu 0 - 45°
Raccord d'aspiration	ø 35 mm
Dimensions au complet	500 x 420 x 211 mm
Emballage	512 x 444 x 290 mm
Poids	14 kg

Le service discontinu (S3) veut dire qu'il faut faire des pauses de refroidissement pendant le service. Les temps d'arrêt doivent étre assez longs pour empêcher un échauffement inadmissible de la machine, le moteur ne refroidissant plus à la température ambiante pendant le temps d'arrêt. L'ensemble des temps de charge et d'arrêt est qualifié de durée de jeu. Celle-ci s'élève - conformément à la norme - à 10 minutes, c'est-à-dire que pour cette durée de mise en circuit et S3 de 50 %, le temps de charge est de 5 minutes et le temps d'arrêt de 5 minutes.

## 6. Avant la mise en service

- Placer la machine sur une surface stable, c'est-à-dire sur un établi, ou la visser sur un bâti.
- Avant la mise en service, contrôler que tous les capots et dispositifs de sécurité sont correctement montés.
- La lame de scie doit pouvoir marcher librement.
- En cas de bois déjà travaillé, faire attention à des corps étrangers, comme p.ex. clous ou vis etc.
- Avant d'actionner l'interrupteur Marche/Arrêt, s'assurer que la lame de scie est correctement montée et que les pièces mobiles sont souples.
- Avant le raccordement de la machine, vérifier que les données sur la plaque signalétique correspondent à la tension du secteur.

## 7. Montage

**Attention! Débranchez la machine avant tous travaux d'entretien et de changement d'équipement sur la scie circulaire.**

### 7.1 Montage de la lame de scie (fig. 2)

# F

- **Attention!** Retirer la fiche de la prise de courant.
- Mettre la table de sciage (1) dans la position supérieure (voir 8.3).
- Desserrer les deux vis à six pans (16).
- Enlever le collecteur de copeaux (15).
- Dévisser l'écrou (17) en plaçant une clé (ouverture: 19) sur l'écrou (17) et une autre clé à fourche sur l'arbre moteur (a) comme contre-support.
- **Attention!** Tourner l'écrou dans le sens de la rotation de la lame de scie (4).
- Retirer la bride extérieure (19) et enlever la vieille lame de scie (4) en la tirant obliquement vers le bas de la bride intérieure (20).
- Nettoyer la bride-support (19/20).
- Le montage de la nouvelle lame de scie s'effectue en sens inverse.
- **Attention!** Observer le sens de rotation (voir flèche sur la lame de scie).

## 7.2 Réglage du coin à refendre (fig. 3)

Réglage de coupes cachées.

- Mettre la table (1) dans la position inférieure.
- Desserrer la vis à oreilles (21) et enlever le capot de protection de la lame de scie (2).
- Desserrer les deux vis à six pans creux (24) à l'aide de la clé mâle à six pans (35) fournie.
- Mettre le coin à refendre (5) dans sa position inférieure.
- Régler le coin à refendre (5) de telle manière que l'écart entre la lame de scie (4) et le coin à refendre (5) s'élève à 3 - 5 mm. La pointe du coin à refendre doit se trouver à 2 mm au-dessous de la pointe supérieure des dents de scie.
- Resserer les deux vis à six pans creux (24).

### Attention!

- Après avoir exécuté une coupe cachée, remettre le coin à refendre dans sa position supérieure et monter le capot de protection (voir 7.3).
- Le réglage du coin à refendre doit être effectué après chaque changement de la lame de scie.

## 7.3 Montage du capot de protection de la lame de scie (fig. 3)

- Mettre le coin à refendre (5) dans la position supérieure.
- Retirer la vis à oreilles (21) du capot de protection de la lame de scie (2).
- Placer le capot de protection de la lame de scie (2) sur le coin à refendre (5) et aligner.
- Fixer le capot de protection de la lame de scie (2) sur le coin à refendre (5) à l'aide de la vis à oreilles (21) et de l'écrou (z) .

## 8. Maniement

### 8.1 Mise en et hors circuit (fig. 4)

- Poussez le bouton de verrouillage (a) vers la droite.
- Réplier le capot (b).
- En appuyant sur la touche verte (c), on peut mettre la scie en circuit. Avant de scier, attendre que la lame de scie ait atteint sa vitesse de rotation maximale.
- Appuyer sur la touche rouge (d) pour remettre la scie hors circuit.
- Afin d'éviter une mise en marche non autorisée, on peut fermer le capot extérieur (b) et le bloquer par un cadenas (e) (sécurité enfant).

### 8.2 Butée parallèle (fig. 5)

- Pour les coupes longitudinales de morceaux de bois, il faut utiliser la butée parallèle (7).
- Faire glisser la butée parallèle (7) sur le côté droit ou gauche de la table de sciage (1).
- S'assurer que les ergots du dispositif de serrage (33) accrochent sous la table de sciage (1) et que les deux leviers coudés (13) se trouvent dans la position la plus basse.
- A l'aide de l'échelle imprimée sur la table de sciage (1), la butée parallèle (7) peut être réglée à la mesure désirée.  
**Attention:** Considérer que l'échelle est ajustée sur le milieu de la lame de scie, c'est-à-dire il faut déduire 1,3 mm de la valeur indiquée sur l'échelle imprimée.
- La butée parallèle (7) peut être fixée sur la table de sciage (1) en pressant les deux leviers coudés (13) vers le haut.
- Attention: Pour découper des morceaux de bois étroits, la butée parallèle sur le côté droit de la lame de scie doit être bien serrée.

### 8.3 Réglage de la profondeur de coupe (fig. 6 / 7)

- Desserrer les quatre vis à oreilles (28).
- La table de sciage (1) peut être réglée à la hauteur de coupe désirée en la soulevant ou en l'abaissant.
- La hauteur de coupe est indiquée sur l'échelle (x) du coin à refendre (5).
- Fixer la table de sciage (1) au moyen des vis à oreilles (28).
- **Attention!** Toujours bien serrer les vis à oreilles pour éviter un abaissement involontaire de la table de sciage.

### 8.4 Réglage de l'angle (fig. 7)

- Desserrer les deux vis à oreilles (27).
- Incliner la table sciage (1) vers la droite et ajuster l'inclinaison souhaitée à l'aide de l'échelle sur l'indicateur d'angle (a).
- Resserrer les deux vis à oreilles (27).
- **Attention!** Toujours bien serrer les vis à oreilles pour empêcher un basculement involontaire de la table de sciage.

## 9. Service

**Nous vous recommandons de faire une coupe d'essai après chaque nouveau réglage pour contrôler l'ajustement des mesures.**

### 9.1 Coupe de pièces à travailler étroites

(Largeur inférieure à 120 mm (fig. 8))

- Régler la butée parallèle (7) conformément à la largeur prévue de la pièce à travailler.
- Faire avancer la pièce à travailler avec les deux mains; utiliser impérativement le poussoir (3) à proximité de la lame de scie (4). (compris dans l'étendue des fournitures!)
- Toujours pousser la pièce à travailler jusqu'à la fin du coin à refendre (5).
- **Attention!** En cas de pièces à travailler courtes, il faut utiliser le poussoir dès le début de la coupe.

### 9.2 Coupe de pièces à travailler très étroites

(Largeur inférieure à 30 mm) (fig. 9)

- Régler la butée parallèle (7) sur la largeur de coupe de la pièce à travailler.
- Faites avancer la pièce à travailler à l'aide d'un morceau de bois (a) et du poussoir (3) jusqu'à ce que le bout de la pièce à travailler se trouve dans la zone du coin à refendre (5).
- Assurer que les pièces à travailler longues ne basculent pas à la fin du processus de coupe (p.ex. support de déroulage etc.).

**Le morceau de bois servant de poussoir n'est pas compris dans l'étendue des fournitures!**

### 9.3 Exécution de coupes cachées (Fig. 10)

Grâce au capot de protection démontable de la lame de scie et à la hauteur de coupe progressivement réglable de 0 - 43 mm, il est possible d'exécuter des coupes cachées et des coupes à rainure.

- Desserrer les vis de serrage (21) et enlever le capot de protection de la lame de scie (2).
- Régler le coin à refendre (5) env. 0,5 - 1 mm plus bas que la dent de lame la plus haute.
- Régler la profondeur de coupe désirée (voir 8.3).

- Régler la butée parallèle (7) sur la largeur nécessaire.
- Faire glisser la pièce à travailler dans la lame de scie (4) en faisant attention à ce que la pièce à travailler repose fermement sur la table de sciage (1).
- Choisir l'ordre de coupes de telle façon que la baguette découpée tombe sur le côté gauche de la lame de scie (4) pour éviter un coinçage entre la butée parallèle (7) et la lame de scie (4) (risque de rebond).

### 9.4 Coupes en biais

Par principe, les coupes en biais sont exécutées en utilisant la butée parallèle (7).

- Fixer la table de sciage à la position d'angle souhaitée (voir 8.4).
- Guider la pièce à couper le long de la butée parallèle (7). Voir ici 9.1 ou 9.2, selon la largeur de la pièce à travailler.

### 9.5 Coupes de petites pièces à travailler à 45° (fig. 11)

Les coupes à 45° ne seront exécutées qu'à l'aide de la butée parallèle (7) et de la butée angulaire (14).

- Placer la butée angulaire (14) sur la butée parallèle (7).
- Régler la butée parallèle (7) sur la longueur désirée de la pièce à travailler et la bloquer.
- Mettre la pièce à travailler dans la butée angulaire (14).
- Mettre la scie en circuit et guider la butée angulaire (14) le long de la butée parallèle (7) dans la lame de scie (4).
- Arrêter la scie après avoir exécuté la coupe.

## 10. Entretien

- Enlever régulièrement la poussière et les salissures de la machine. Le nettoyage se fait de préférence à l'aide d'air comprimé ou d'un chiffon.
- Ne pas utiliser de produits caustiques pour nettoyer la matière plastique.

## 11. Commande de pièces de rechange

Pour des commandes de pièces de rechange, indiquez les références suivantes:

- Type de l'appareil
- No. d'article de l'appareil
- No. d'identification de l'appareil
- No. de pièce de rechange de la pièce requise

NL

## 1. Beschrijving van het toestel

- 1 Zaagtafel
- 2 Zaagbladbescherming
- 3 Schuifstok
- 4 Zaagblad
- 5 Sleetspie
- 6 Tafelinzetsel
- 7 Parallelaanslag
- 8 Motor
- 9 Netkabel
- 10 Frame
- 11 In-/uitschakelaar
- 12 Beschermpak
- 13 Kniehefboom
- 14 Verstekaanslag

## 2. Levering

- Zaagblad voorzien van hardmetaalelementen
- Parallelaanslag
- Hoekaanslag
- Schuifstok
- Tafelcirkelzaag
- Inbussleutel

## 3. Doelmatig gebruik

De tafelcirkelzaag TK 1000 dient om alle soorten hout langs of dwars (alleen met hoekaanslag) te zagen overeenkomstig de grootte van de machine. Rondhout, gelijk welke soort, mag **niet** gezaagd worden. **De machine mag slechts voor werkzaamheden worden gebruikt waarvoor zij bedoeld is.**

Elk verder gaand gebruik is niet doelmatig. Voor eventueel daaruit voortvloeiende schade of verwondingen is de gebruiker/bediener, niet de fabrikant, aansprakelijk.

Alleen de voor de machine gepaste zaagbladen mogen worden gebruikt. Het gebruik van snij-schijven is verboden. Het naleven van de veiligheidsvoorschriften alsook van de montage- en bedrijfsvoorschriften van deze gebruiksaanwijzing maakt eveneens deel uit van het doelmatig gebruik. Personen, die de machine bedienen en onderhouden, moeten met haar vertrouwd en op de hoogte zijn van eventuele gevaren.

Bovendien dienen de geldende voorschriften ter voorkoming van ongevallen strikt te worden opgevolgd.

Andere algemene regelen qua arbeidsgeneeskunde en veiligheid dienen in acht te worden genomen. Wijzigingen aan de machine sluiten een aansprakelijkheid van de fabrikant en daaruit voortvloeiende schade helemaal uit.

Ondanks een doelmatig gebruik kunnen bepaalde resterende risicofactoren niet volledig uit de weg worden geruimd. Ten gevolge van de constructie en de opbouw van de machine kunnen zich de volgende punten voordoen:

- Raken van het zaagblad in het niet afgedekt zaagbereik.
- Grijpen in het draaiend zaagblad (sneeën)
- Bij onoordeelkundig gebruik terugslaan van werkstukken en werkstukdelen.
- Breken van het zaagblad.
- Wegslingeren van beschadigde hardmetaalelementen van het zaagblad.
- Gehoorschade bij niet-gebruik van de nodige gehoorbeschermer.
- Bij gebruik in gesloten vertrekken emissie van houtstof, die schadelijk is voor de gezondheid.

## 4. Belangrijke aanwijzingen

Lees deze gebruiksaanwijzing heel nauwkeurig en volg de aanwijzingen ervan op. Maakt U zich aan de hand van deze gebruiksaanwijzing vertrouwd met het toestel, het juiste gebruik alsook met de veiligheidsvoorschriften.



### Veiligheidsvoorschriften

- Let op: Indien elektrisch gereedschap wordt gebruikt dienen de fundamentele veiligheidsmaatregelen te worden genomen om het gevaar van brand, elektrische schok en verwondingen van personen te voorkomen.
- Neem al deze aanwijzingen in acht voordat en terwijl u met de zaag werkt.
- Bewaar deze veiligheidsvoorschriften zorgvuldig!
- Trek vóór afstel- en onderhoudswerkzaamheden telkens de netstekker uit het stopcontact.
- Geef de veiligheidsvoorschriften door aan alle personen die aan de machine werken.
- Gebruik de zaag niet om brandhout te zagen.
- Dwarszagen van rondhout is niet toegelaten.
- Wees voorzichtig! Door het draaiende zaagblad bestaat er gevaar voor verwondingen voor handen en vingers.
- De machine is voorzien van een veiligheidschakelaar (11) tegen het opnieuw inschakelen na een spanningsverval.
- Controleer vóór ingebruikneming of de spanning vermeld op het kenplaatje van het toestel overeenkomt met de netspanning.
- Indien U een verlengkabel nodig heeft vergewis U zich ervan dat zijn doorsnede voldoende is voor het opgenomen vermogen van de zaag. Minimumdoorsnede 1 mm<sup>2</sup>.
- Kabeltrommel slechts in afgerolde toestand gebruiken.
- Controleer de netaansluitkabel (9). Gebruik geen defecte of beschadigde kabels.

- Gebruik de kabel niet om de stekker uit het stopcontact te trekken. Bescherm de kabel tegen hitte, olie en scherpe kanten.
- Draag de zaag niet aan de netkabel.
- Draag bij lang haar een haarnet.
- Vermijd abnormale lichaamshouding.
- Stel de zaag niet bloot aan de regen en gebruik de machine niet in een vochtige of natte omgeving.
- Zorg voor een goede verlichting.
- Zaag niet in de nabijheid van brandbare vloeistoffen of gassen.
- Draag de gepaste werkkledij! Wijde kleren of sieraden kunnen door het draaiende zaagblad worden gegrepen.
- Laat geen andere personen, vooral kinderen het gereedschap of de netkabel raken. Hou ze op afstand van de werkplaats.
- De bedieningspersoon moet minstens 18 jaar zijn, leerlingen minstens 16 jaar, maar alleen onder toezicht.
- Hou kinderen weg van het aan het net aangesloten toestel.
- Controleer of de aansluitleiding beveiligd is door een zekering met voldoende ampérage.
- Hou de werkplaats vrij van houtafval en rondslingerende delen.
- Aan de machine werkende personen mogen niet afgeleid worden.
- Let op de draairichting van de motor en het zaagblad.
- Na het uitschakelen van de motor mogen de zaagbladen (4) in geen geval worden afgeremd door er zijdelings tegen de duwen.
- Installeer slechts goed scherpgeslepen, niet gedeformeerde, barstvrije zaagbladen (4).
- Gebruik geen cirkelzaagbladen (4) van hooggelegeerd snelstaal (HSS-staal).
- Alleen gereedschappen die overeenkomen met EN 847-1:1996 mogen worden gebruikt.
- Beschadigde zaagbladen (4) dienen onmiddellijk te worden vervangen.
- Gebruik geen zaagbladen die niet overeenkomen met de karakteristieke gegevens vermeld in deze gebruiksaanwijzing.
- De beweegbare beschermkap (2) mag in geopende toestand niet worden vastgeklemd.
- Veiligheidsinrichtingen (2,5) aan de machine mogen niet worden gedemonteerd of onklaar gemaakt.
- De spleetspie (5) is een belangrijke veiligheidsinrichting die het werkstuk leidt en het sluiten van de zaagvoeg achter het zaagblad en het terugslaan van het werkstuk voorkomt. Let op de dikte van de spleetspie. De spleetspie mag niet dunner zijn dan het zaagbladlichaam en niet dikker dan de breedte van de zaagvoeg.
- Bij elke werkfase dient de afdekkap (2) op het werkstuk te worden neergelaten.
- Gebruik bij het langzagen van smalle werkstukken zeker een schuifstok (3) (breedte kleiner dan 120 mm).
- Zaag geen werkstukken die te klein zijn om ze veilig met de hand te kunnen vasthouden.
- Bij het op maat zagen van smalle stukken hout dient de parallelaanslag op de rechterkant van het zaagblad te worden vastgespannen. Let op: Indopsneden mogen met deze zaag niet uitgevoerd worden.
- De bediener dient bij het werken altijd aan de zijkant van het zaagblad te staan.
- De machine niet belasten zodat ze tot stilstand komt.
- Duw het werkstuk altijd hard tegen de werkplaat (1).
- Let erop dat afgezaagde stukken hout niet door de tandkrans van het zaagblad worden gegrepen en weggeslingerd.
- Verwijder nooit bij draaiend zaagblad losse splinters, zaagsel of vastgeklemd stukken hout.
- Vóór het verhelpen van storingen of verwijderen van vastgeklemd stukken hout de machine uitschakelen en de netstekker uit het stopcontact trekken.
- Bij uitgeslaan zaagspie het tafelinzetsel (6) vervangen - netstekker trekken -
- Vóór ombouw-, instel-, meet- en schoonmaakwerkzaamheden telkens de motor uitschakelen en de netstekker trekken.
- Controleer of sleutels en instelgereedschappen zijn verwijderd alvorens de machine in te schakelen.
- Bij het verlaten van de werkplaats de motor uitschakelen en de netstekker uit het stopcontact trekken.
- Alle bescherm- en veiligheidsinrichtingen moeten aan het eind van een herstelling of onderhoud onmiddellijk weer worden gemonteerd.
- De veiligheids-, werk- en onderhoudsvoorschriften van de fabrikant alsook de afmetingen vermeld onder "Technische Gegevens" dienen te worden opgevolgd.
- De desbetreffende voorschriften ter voorkoming van ongevallen en de andere algemeen erkende veiligheidsregelen moeten worden nageleefd.
- Brochures met toelichtingen van de ongevallenverzekering in acht nemen (VBG 7).
- Sluit telkens bij het werken met de zaag de stofzuiginstallatie aan.
- De zaag enkel in werking stellen in verbinding met een gepaste afzuiginstallatie of een in de handel gebruikelijke industriestofzuiger in werking stellen om verwondingen door wegspringend zaagsel te voorkomen.

**D****NL****Oogbeschermer dragen****Gehoorgeschermer dragen****Stofmasker dragen**

### Geluidsemisiewaarden

- Het geluid van deze zaag wordt gemeten volgens DIN EN ISO 3744; 11/95, E DIN EN 31201; 6/93, ISO 7960 bijlage A; 2/95. Het toestel kan aan de werkplaats 85 dB (A) overschrijden. In dit geval zijn geluidswerende maatregelen voor de gebruiker noodzakelijk (gehoorgeschermer dragen).

	Bedrijf	Stationair
Geluidsdrukkniveau LPA	88 dB (A)	74 dB (A)
Geluidsvermogen LWA	97 dB (A)	83 dB (A)

De waarden vermeld in de tabel zijn emissiewaarden en moeten daarmee niet meteen veilige bedieningsplaatswaarden voorstellen. Hoewel er een correlatie bestaat tussen emissie en immisiepelen, kan er niet zeker uit worden afgeleid of al dan niet bijkomende voorzorgsmaatregelen vereist zijn. Factoren die het aan de bedieningsplaats voorhanden zijnde immisiepeil kunnen beïnvloeden, bevatten de duur van de inwerkingen, andere geluidsbronnen etc., b. v. het aantal machines en andere nabijge werkzaamheden. De betrouwbare bedieningsplaatswaarden kunnen eveneens van land tot land verschillen. Deze toelichting dient om de gebruiker in staat te stellen het in gevaar brengen en het risico beter te kunnen beoordelen".

### 5. Technische gegevens

Asynchroonmotor	230 V, 50 Hz
Vermogen	1000 Watt
Korte-tijdbedrijf	S3 40 %
Stationair toerental n0	2800 1/min
Hardmetaalzaagblad	200 x 30 x 2,5 mm
Aantal tanden	20
Tafelafmetingen	500 x 420 mm
Zaagdiepte max.	43 mm / 90°
	26 mm / 45°
Zaagdiepte instellen	traploos, 0-43 mm
Tafel draaibaar	traploos, 0° - 45°
Afzuigaansluiting	Ø 35 mm
Afmetingen, compleet	500 x 420 x 211 mm
Verpakking	512 x 444 x 290 mm
Gewicht	14 kg

Intermitterende werkwijze (S3) betekent dat gedurende het zagen ook afkoelpauzen dienen ingelast te worden. De spertijd is zo lang dat zich geen ontoelaatbare verhitting van de machine voordoet waarbij de motor gedurende de spertijd zich niet meer op binnentemperatuur afkoelt. Belastings- en spertijd samen wordt cyclusduur genoemd. Die bedraagt normaal 10 min., dwz. bij een machinetijd van S3 50% zijn 5 min. belastingstijd en 5 min. spertijd.

### 6. Vóór ingebruikneming

- De machine moet worden opgesteld zodat ze stevig staat, dwz. ze moet op een werkbank of op en vast onderstel worden vastgeschroefd.
- Vóór ingebruikneming moeten alle afdekkingen en veiligheidsinrichtingen naar behoren zijn gemonteerd.
- Het zaagblad moet vrij kunnen draaien.
- Bij reeds bewerkt hout op vreemde lichamen letten zoals b.v. nagels of schroeven en dgl.
- Voordat U de in-/uitschakelaar indrukt dient U zich ervan te vergewissen dat het zaagblad correct is gemonteerd en beweegbare onderdelen gemakkelijk draaien.
- Controleer vóór het aansluiten van de machine of de gegevens vermeld op het kenplaatje overeenkomen met de gegevens van het stroomnet.

### 7. Montage

**Let op! Vóór onderhouds- en ombouwwerkzaamheden aan de cirkelzaag altijd eerst de netstekker trekken.**



## 7.1 Montage van het zaagblad (fig. 2)

- **Let op!** Netstekker trekken.
- Zaagblad (1) in de bovenste stand brengen (zie 8.3)
- Beide zeskantschroeven (16) losdraaien.
- Zaagselkast (15) afnemen.
- Moer (17) losdraaien door een platte sleutel (SW 19) aan te zetten op de moer (17) en een andere platte sleutel (SW 8) op de motoras (a) om tegen te houden.
- **Let op!** Moer in draairichting van het zaagblad (4) draaien.
- Buitenste flens (19) afnemen en het oude zaagblad (4) schuin naar beneden van de binnenste flens (20) afrekenen.
- Richtflensen (19 / 20) schoonmaken.
- Voor de montage van het nieuwe zaagblad gaat U in omgekeerde volgorde te werk.
- **Let op!** Draairichting in acht nemen (zie pijl op het zaagblad).

## 7.2 Afstellen van de spleetspie (fig. 3)

Afstelling voor verborgen zaagsneden.

- Tafel (1) in de onderste stand brengen.
- Zaagbladbescherming (2) verwijderen door de vleugelschroef (21) los te draaien.
- Beide inbusschroeven (24) met de bijgeleverde inbussleutel (35) losdraaien.
- De spleetspie (5) in zijn onderste stand brengen.
- De spleetspie (5) afstellen zodat de afstand tussen zaagblad (4) en spleetspie (5) 3-5 mm bedraagt. De spleetspietop dient 2 mm onder het bovenste zaagtand-punt te zijn.
- Beide inbusschroeven (24) weer vast-draaien.

### Let op!

- Na het uitvoeren van een verborgen zaagsnee moet de spleetspie weer in zijn bovenste stand worden gebracht en de beschermkap gemonteerd (zie 7.3).
- Het afstellen van de spleetspie moet telkens na het vervangen van het zaagblad gebeuren.

## 7.3 Montage van de zaagbladbescherming (fig. 3)

- Spleetspie (5) in de bovenste stand brengen.
- Vleugelschroef (21) uit de zaagbladbescherming (2) verwijderen.
- Zaagbladbescherming (2) op de spleetspie (5) zetten en in de juiste stand brengen.
- Zaagbladbescherming (2) met behulp van de vleugelschroef (21) en moer (z) aan de spleetspie (5) bevestigen.

## 8. Bediening

### 8.1 In- en uitschakelen (fig. 4)

- Vergrendelingsknop (A) naar links schuiven
- Afdekking (b) omhoogklappen.
- De zaag kan worden ingeschakeld door de groene toets (c) in te drukken. Wacht totdat het zaagblad zijn maximumtoeren-tal heeft bereikt alvorens te beginnen zagen.
- Om de zaag weer uit te schakelen drukt U de rode toets (d) in.
- Teneinde de zaag te beveiligen tegen het ongeoorloofd inschakelen kan de buitenste afdekking (b) worden gesloten en beveiligd door middel van een hangslot (e) (kinderslot).

### 8.2 Parallelaanslag (fig. 5)

- Voor het langszagen van houten delen dient de parallelaanslag (7) te worden gebruikt.
- De parallelaanslag (7) op de rechter of linker kant van de zaagtafel (1) schuiven.
- Er daarbij op letten dat de neuzen van de kleminrichting (33) onder de zaagtafel (1) vasthaken en beide kniehefbomen (13) in de onderstande stand zijn.
- Met behulp van de ingestempelde schaal op de zaagtafel (1) kan de parallelaanslag (7) op de gewenste maat worden afgesteld.  
**Let op:** Er dient rekening te worden gehouden met het feit dat de schaal op het centrum van de zaagtafel is ingesteld, dwz. bij de ingestempelde schaal moeten 1,3 mm afgetrokken worden van de afgelezen waarde.
- De parallelaanslag (7) kan op de zaagtafel worden vastgezet door beide kniehefbomen (13) omhoog te drukken.
- **Let op:** Bij het op maat zagen van smalle stukken hout dient de parallelaanslag op de rechterkant van het zaagblad te worden vastgespannen.

### 8.3 Afstellen van de zaagdiepte (fig. 6/7)

- Alle vier vleugelschroeven (28) losdraaien.
- De zaagtafel (1) kan op de gewenste zaagdiepte worden afgesteld door ze op te tillen of te laten zakken.
- De zaagdiepte kan op de schaal (x) van de spleetspie (5) worden afgelezen.
- Zaagtafel (1) vastzetten door de vleugelschroeven (28) aan te halen.
- **Let op!** Vleugelschroeven altijd vast aanhalen om te voorkomen dat de zaagtafel ongewild zakt.

## E

### 8.4 Afstellen van de hoek (fig. 7)

- Beide vleugelschroeven (27) losdraaien.
- De zaagtafel (1) naar rechts draaien en met behulp van de schaal op het hoekelement (a) in de gewenste stand brengen.
- Beide vleugelschroeven weer vastdraaien.
- **Let op!** Vleugelschroeven altijd vast aanhalen om te voorkomen dat de zaagtafel ongewild kantelt.

## 9. Werken met de cirkelzaag

**Na elke nieuwe afstelling is het aan te raden een proefzaagsnede uit te voeren om de afgestelde afmetingen te controleren.**

### 9.1 Zagen van smalle werkstukken (breedte kleiner dan 120 mm) (fig. 8)

- De parallelaanslag (7) instellen over-eenkomstig de voorziene breedte van het werkstuk.
- Werkstuk met beide handen naar voren schuiven, in het bereik van het zaagblad (4) absoluut de schuifstok (3) gebruiken. (In de levering begrepen!).
- Werkstuk altijd tot aan het eind van de spleetspie (5) doorschuiven.
- **Let op!** Bij korte werkstukken moet de schuifstok reeds aan het begin van de zaagsnede worden gebruikt.

### 9.2 Zagen van zeer smalle werkstukken (breedte kleiner dan 30 mm) (fig. 9)

- De parallelaanslag (7) moet ingesteld worden op de te zagen breedte van het werkstuk.
- Werkstuk met douw hout (a) en schuifstok (3) naar voren duwen tot het werkstukkeinde zich in de spleetspiezone (5) bevindt.
- Lange werkstukken (b.v. door een afrol-bok etc.) beveiligen tegen neerslaan aan het eind van de zaagfase. **Schuifhout niet in de levering begrepen!**

### 9.3 Verborgen zaagsneden (fig. 10)

Door de afneembare zaagbladbescherming en de traploos van 0 tot 43 mm instelbare zaagdiepte kunnen verborgen zaagsneden en groefsneden worden uitgevoerd.

- Zaagbladbescherming (2) verwijderen door de klenschroeven (21) los te draaien.
- Spleetspie (5) ca. 0,5 - 1 mm dieper instellen dan het bovenste zaagbladpunt.

- De gewenste zaagdiepte instellen (zie 8.3).
- De parallelaanslag (7) op de nodige breedte instellen.
- Het werkstuk in het zaagblad (4) schuiven. Er daarbij op letten dat het werkstuk vast op de zaagtafel (1) ligt.
- De reeks van de zaagsneden dient te worden gekozen zodat de uitgezaagde lijst op de linkerkant van het zaagblad (4) naar beneden valt om het vastklemmen tussen parallelaanslag (7) en zaagblad (4) te voorkomen (gevaar voor terugslaan van de lijst).

### 9.4 Schuine zaagsneden

Schuine zaagsneden worden principieel uitgevoerd met behulp van de parallelaanslag (7).

- Zaagtafel in de gewenste schuine stand arrêteren.
- Het te zagen werkstuk langs de parallelaanslag (7) leiden. Zie 9.1 of 9.2 naargelang van de werkstukbreedte.

### 9.5 45° zaagsneden van kleine werkstukken (fig. 11)

Zaagsneden van 45° mogen slechts met behulp van de parallelaanslag (7) en de hoekaanslag (14) worden uitgevoerd.

- Hoekaanslag (14) op de parallelaanslag (7) zetten.
- Parallelaanslag (7) op de gewenste lengte van het werkstuk instellen en vastklemmen.
- Werkstuk in de hoekaanslag (14) leggen.
- Zaag inschakelen en hoekaanslag (14) langs de parallelaanslag (7) in het zaagblad (4) schuiven.
- Na uitvoering van de zaagsnede de zaag uitschakelen.

## 10. Onderhoud

- Machine regelmatig van stof en verontreinigingen ontdoen. Voor het schoonmaken gebruikt U best perslucht of een doek.
- Gebruik voor het schoonmaken van het kunststofgedeelte geen bijtende middelen

## 11. Bestellen van wisselstukken

Gelieve bij het bestellen van wisselstukken volgende gegevens te vermelden:

- Type van het toestel
- Artikelnummer van het toestel
- Ident-nummer van het toestel
- Wisselstuknummer van het benodigde stuk

## 1. Descripción del aparato

- 1 Mesa para serrar
- 2 Protección de la hoja de sierra
- 3 Elemento de empuje
- 4 Hoja de sierra
- 5 Cuña abridora
- 6 Pieza intercalada de la mesa
- 7 Tope en paralelo
- 8 Motor
- 9 Línea de alimentación
- 10 Bastidor
- 11 Interruptor
- 12 Caperuza de protección
- 13 Palanca articulada
- 14 Tope de corte al inglete

## 2. Volumen de suministro

- Hoja de sierra refrentada con metal duro
- Tope en paralelo
- Tope en ángulo
- Elemento de empuje
- Sierra circular de mesa
- Llave macho con exágono interior

## 3. Utilización según las disposiciones

La sierra circular de mesa TK 700 sirve para cortar longitudinal y transversalmente (sólo con tope en ángulo) todo tipo de madera, dependiendo de las dimensiones de la máquina. No se puede cortar madera en rollo de ningún tipo.

**La máquina se puede usar sólo según las disposiciones**, lo que significa que cualquier otro uso que no se ajuste a lo dicho no estará de acuerdo con las mismas, lo que implica a su vez que el operador y no el fabricante será el responsable de cualquier daño o accidente que se hubiera podido producir por un uso indebido.

Para la máquina se pueden utilizar solamente hojas de sierra adecuadas. Está prohibida la utilización de cualquier tipo de muela de tronzar.

Las instrucciones de seguridad así como las instrucciones de montaje y de funcionamiento que aparecen en el manual de instrucciones representan también un elemento esencial para un uso adecuado, de manera que las personas que se ocupen del manejo y del mantenimiento de la máquina deberán estar familiarizadas con la misma así como estar informadas de los peligros que puedan surgir, lo que significa que se deben cumplir meticulosamente las prescripciones vigentes sobre prevención de accidentes.

Asimismo, se deben observar las reglas generales en lo que se refiere a la medicina del trabajo y a los aspectos técnicos que incumben la seguridad.

Cualquier modificación que se realice en la máquina elimina toda responsabilidad del fabricante concerniente a los daños que se hayan podido provocar por ello.

Sin embargo, y a pesar de un uso correcto, puede entrar en juego un cierto margen de riesgo.

Dependiendo de la construcción y del montaje de la máquina, puede tener lugar lo siguiente:

- Contacto con la hoja de sierra en el sector no protegido
- Contacto con la hoja de sierra en marcha (herida de corte)
- Rebote de herramientas o material de trabajo debido a un manejo indebido
- Rotura de la hoja de sierra
- Desprendimiento de partes de metal duro defectuosas de la hoja de sierra
- Daños en el aparato auditivo por no haber utilizado la protección necesaria
- Emisiones de polvo de madera perjudiciales para la salud por utilizarse la máquina en espacios cerrados

## 4. Informaciones importantes

Por favor, lea con atención el manual de instrucciones y tenga en cuenta sus advertencias. Familiarícese con el aparato y con su uso apropiado y observe las instrucciones de seguridad conforme a lo indicado en este manual de instrucciones.



### Instrucciones de seguridad

- ¡Atención!: Siempre que se trabaje con aparatos eléctricos será preciso observar unas medidas de seguridad básicas, con el fin de evitar un peligro de incendio, sacudidas eléctricas y lesiones corporales. Además se tendrán en cuenta las instrucciones siguientes:
- Obsérvense las presentes advertencias antes de empezar el trabajo con la sierra y durante el mismo.
- Guarde estas instrucciones en lugar seguro.
- Desenchufe la máquina cuando realice cualquier tipo de trabajo de ajuste o de mantenimiento
- Entregue las instrucciones de seguridad a toda persona que vaya a trabajar con la máquina
- No utilice la sierra para serrar leña
- Absténgase de cortar transversalmente la madera en rollo
- No olvide que la hoja de sierra en marcha representa un peligro importante para manos y dedos
- La máquina está equipada con un interruptor de seguridad (11) contra re arranque después de una caída de tensión.
- Por favor, compruebe antes de la puesta en marcha si la tensión indicada en la placa de características del aparato coincide con la tensión de alimentación

**E**

- Si es necesaria una alargadera, asegúrese de que su sección transversal sea suficiente para la absorción de corriente de la sierra. La sección transversal mínima es de 1 mm<sup>2</sup>.
- Utilice tambor de cable sólo desenrollado
- No estire del cable para desconectar el aparato. Proteja el cable del calor excesivo, del contacto con aceite y con aristas cortantes.
- Compruebe la línea de alimentación de la red (9). No utilice cables conectores dañados o defectuosos.
- No acerque la sierra al cable de la red
- No deje la máquina bajo la lluvia y no la utilice en un ambiente húmedo ni mojado
- Procure que la iluminación sea buena
- No sierre cerca de líquidos ni gases inflamables
- Por favor, lleve ropas de trabajo adecuadas. Las ropas anchas o los adornos se pueden enganchar en la hoja de sierra.
- Si lleva el pelo largo póngase una red. Evite trabajar en posiciones desacostumbradas.
- El operador debe tener al menos 18 años y los aprendices al menos 16 años pero, eso sí, sólo bajo vigilancia.
- Mantenga a los niños lejos del aparato conectado
- No permita que otras personas, especialmente niños, toquen el aparato o el cable de conexión a la red. Manténgalos apartados del lugar de trabajo.
- Mantenga el lugar de trabajo limpio de desperdicios de madera y no deje piezas cerca
- No se debe distraer a la persona que esté trabajando en la máquina
- Tenga en cuenta el sentido de rotación de la hoja de sierra y del motor.
- Las hojas de sierra (4) no se deben frenar en ningún caso ejerciéndole presión lateralmente después de desconectar la máquina
- Monte sólo hojas (4) bien afiladas, sin fisuras y que no estén deformadas
- No utilice hojas de sierra circulares (4) de acero de corte rápido de alta aleación (HSS).
- En la máquina se pueden utilizar sólo herramientas conforme a la prEN 847-1:1996.
- Se deberán cambiar de inmediato las hojas (4) defectuosas
- No utilice hojas de sierra que no correspondan a las características referidas en este manual de instrucciones
- La caperuza de protección móvil (2) no se puede fijar abierta
- Los dispositivos de seguridad (2, 5) de la máquina no se deben desmontar ni hacerlos inutilizables
- La cuña abridora (5) representa un dispositivo de protección importante que guía el material de trabajo y que evita que se cierre la entalladura de corte detrás de la hoja de sierra así como que rebote el material. Tenga en cuenta el espesor de la cuña abridora, ya que la cuña no puede ser más fina que la hoja de sierra en sí ni más gruesa que la anchura de entalladura de corte.
- Durante cualquier etapa del trabajo, la caperuza de protección (2) debe estar bajada sobre el material a cortar
- A la hora de cortar material estrecho longitudinalmente es imprescindible la utilización de un elemento de empuje (3). (Anchura menor de 120 mm)
- Absténgase de cortar material demasiado pequeño
- Si se cortan piezas de madera estrechas, el tope paralelo deberá hallarse sujeto a la derecha del disco de la sierra.
- ¡Atención!: Con esta sierra no se pueden efectuar cortes iniciales.
- A la hora de trabajar, manténgase siempre lateralmente respecto a la hoja de sierra
- No sobrecargue la máquina al punto de que se pare
- Empuje el material a cortar siempre fuertemente contra la plataforma de trabajo (1)
- Ponga cuidado en que los trozos de madera cortados no lleguen a la corona dentada de la hoja de sierra y ésta los rechace
- No retire nunca con la sierra funcionando los restos de madera como por ejemplo, astillas, virutas o trocitos de madera que se hayan podido quedar atrapados
- Desconecte la máquina antes de eliminar fallos o retirar trocitos de madera. Desenchufe la máquina
- Si la ranura de sierra está desviada, cambie la pieza intercalada (6). Desenchufe la máquina
- Desconecte el motor a la hora de realizar trabajos de ajuste, de medición o de limpieza. Desenchufe el aparato
- Antes de volver a conectar el aparato, compruebe que se hayan retirado todas las llaves y herramientas de ajuste
- Cuando abandone el lugar de trabajo, desconecte el motor y desenchufe el aparato
- Una vez concluidos los trabajos de reparación o de mantenimiento se deberán volver a montar inmediatamente todos los dispositivos de seguridad y de protección
- Se deberán observar las instrucciones de seguridad, de funcionamiento y de mantenimiento del fabricante así como las dimensiones indicadas en los Datos Técnicos.
- Se deben observar las normas pertinentes de prevención de accidentes así como las demás normativas generalmente reconocidas sobre la seguridad técnica
- Observar las indicaciones de la asociación profesional (VBG 7J)

- Conecte el dispositivo de aspiración de polvo siempre que trabaje en la máquina
- Con el fin de evitar lesiones provocadas por las virutas expulsadas durante el trabajo, sólo se hará funcionar la sierra si se halla conectada a una instalación de aspiración o a un aspirador industrial estándar.



**Lleve gafas protectoras**



**Lleve protectores del oído**



**Lleve protección contra el polvo**

## Nivel de emisión sónica

- El ruido emitido por esta sierra es medido según DIN EN ISO 3744; 11/95, E DIN EN 31201; 6/13, ISO 7960 anexo A; 2/95. El ruido en el puesto de trabajo puede superar los 85 db(A). En dicho caso, el usuario deberá tomar medidas preventivas contra el ruido. (Póngase protectores de oídos).

	En funcionamiento	Marcha en vacío
Nivel de intensidad acústica LPA	88 db(A)	74 db(A)
Nivel de potencia acústica LWA	97 db(A)	83 db(A)

„Los valores aquí indicados son valores de emisión y, por consecuencia, no deben representar a su vez también valores seguros en el lugar de trabajo. A pesar de que existe una correlación entre los niveles de emisión y los de inmisión, no se puede deducir de manera fiable si son necesarias medidas de precaución adicionales o no. Los factores que pueden influir en el nivel de inmisión actual existente incluyen la duración del influjo, las características del espacio de trabajo, otras fuentes de ruido, etc siendo un ejemplo de esto último el número de máquinas vecinas. Asimismo, los valores así dichos „fiables“ pueden variar de país a país. Sin embargo, esta información debería ser de ayuda para que el operador pueda valorar mejor el peligro y el riesgo“.

## 5. Datos técnicos

Motor asincrónico	230 V 50 Hz
Potencia	1000 Watios
Servicio de corta duración	S3 40%
Número de revoluciones en régimen de marcha en vacío np	2800 min <sup>-1</sup>
Hoja de sierra de metal duro	200 x 30 x 2,5 mm
Número de dientes	20
Dimensiones de la mesa	500 x 420 mm
Altura de corte máx.	43 mm / 90° 26 mm / 45°
Ajuste de altura	sin escalas de 0 a 43 mm
Orientabilidad de la mesasin escalonamiento	0° - 45°
Conexión de aspiración	ø 35 mm
Dimensiones compl.	500 x 420 x 211 mm
Embalaje	512 x 444 x 290 mm
Peso	14 kilos

- El régimen de paro temporal (S3) indica que es necesario efectuar pausas para enfriar el aparato durante el trabajo. El período de pausa ha sido previsto para evitar con seguridad un recalentamiento excesivo del aparato. Durante la pausa, el motor no recupera su temperatura ambiental. La suma de los períodos de solicitud y de pausa se denomina duración de un ciclo. En este caso la duración según la norma es de 10 minutos, es decir, una duración de conexión de S3 del 50% comprende 5 min. de solicitud y 5 min. de pausa.

## 6. Antes de la puesta en marcha

- La máquina se debe instalar en un sitio seguro, es decir atornillada a un banco de trabajo o a un bastidor fijo.
- Antes de la puesta en marcha, se deben montar debidamente todas las cubiertas y los dispositivos de seguridad.
- La hoja de sierra debe poder girar libremente.
- Prestar atención a la presencia de cuerpos extraños como por ejemplo, puntas o tornillos, etc si se utiliza madera ya trabajada.
- Antes de accionar el interruptor, asegúrese de que la hoja de sierra esté bien montada y de que las partes móviles se muevan con facilidad.
- Antes de conectar la máquina, compruebe que los datos indicados en la placa de características coincidan con los de la red.

## E

## 7. Montaje

**¡Atención!** Antes de realizar cualquier trabajo de reajuste o de mantenimiento en la sierra circular, **desenchufe el aparato.**

### 7.1. Montaje de la hoja de sierra (Ilus. 2)

- **¡Atención!** Desenchufe el aparato
- Ponga la mesa de la sierra (1) en su posición superior (véase 8.3)
- Suelte los dos tornillos (16)
- Suelte los dos tornillos (16)
- Retire la caja de virutas (15)
- Suelte la tuerca (17) colocando una llave (SW 19) en la tuerca (17) y, para contrarrestar, coloque otra llave fija (SW 8) en el eje del motor (a)
- **¡Atención!** Gire la tuerca en el sentido de rotación de la hoja de sierra (4)
- Retire la brida externa (19) y saque la hoja vieja (4) de la brida interna (20) inclinándola hacia abajo.
- Limpie las bridas (19 / 20)
- El montaje de la nueva hoja de sierra se realiza en el orden inverso
- **¡Atención!** Observe la dirección de marcha (véase la flecha en la hoja de sierra)

### 7.2. Ajuste de la cuña abridora (Ilus. 3)

Ajuste para corte encubierto

- Ponga la mesa (1) en su posición inferior
- Retire la protección de la hoja de sierra (2) soltando el tornillo de mariposa (21)
- Afloje los dos tornillos de cabeza con exágono interior (24) usando la llave suministrada (35).
- Ponga la cuña abridora (5) en su posición inferior
- Ajuste la cuña (5) de manera que la distancia entre la hoja de sierra (4) y la cuña (5) sea de 3 - 5 mm. La punta de la cuña abridora deberá hallarse 2 mm por debajo de la punta del diente superior de la sierra.
- Vuelva a apretar los dos tornillos de exágono interior (24)

#### ¡Atención!

- Una vez realizado el corte encubierto deberá devolverse la cuña a su posición superior y se deberá montar la cubierta protectora (véase 7.3).
- La cuña se debe reajustar siempre que se cambie la hoja de sierra

### 7.3. Montaje del sistema de protección de la hoja de sierra (Ilus. 3)

- Ponga la cuña abridora (5) en su posición superior.
- Extraiga el tornillo de mariposa (21) de la protección de la hoja (2).

- Coloque y alinee la protección de la hoja de sierra (2) sobre la cuña abridora (5)
- Fije la protección de la hoja (2) con tornillo de mariposa (21) y la tuerca (z) en la cuña abridora (5)

## 8. Manejo

### 8.1. Conexión y desconexión (Ilus. 4)

- Desplazar el botón de bloqueo (a) hacia la izquierda
- Abra la cubierta (b)
- La sierra se puede conectar pulsando el botón verde (c).
- Antes de comenzar a serrar, espere hasta que la sierra haya alcanzado su número máximo de revoluciones
- Para volver a desconectar la sierra, pulse el botón rojo (d)
- Con el fin de evitar que la sierra sea puesta en marcha indebidamente se puede cerrar la cubierta exterior (b), usando para ello un candado (e). (Seguro contra el uso por los niños).

### 8.2. Tope en paralelo (Ilus. 5)

- El tope en paralelo (7) se utiliza a la hora de cortar trozos de madera longitudinalmente.
- Empuje el tope en paralelo (7) al lado derecho o izquierdo de la mesa para serrar (1).
- Al hacerlo se tendrá en cuenta que las protuberancias del dispositivo de sujeción (33) queden enclavadas debajo de la mesa (1) y que las dos palancas articuladas (13) se hallen en su posición más inferior.
- Ayudándose con la escala montada en la mesa para serrar (1) se puede ajustar el tope en paralelo (7) a la medida deseada.
- **Atención:** se tendrá en cuenta que la escala esté ajustada al centro de la hoja de la sierra, es decir, de la escala que se halla grabada deberán restarse 1,3 mm del valor indicado.
- El tope paralelo (7) se puede fijar a la mesa (1) apretando las dos palancas articuladas (13) hacia arriba.
- **¡Atención!** Si se cortan piezas de madera estrechas, el tope paralelo deberá hallarse sujeto a la derecha del disco de la sierra.

### 8.3. Ajuste de la profundidad de corte (Ilus. 6/7)

- Afloje los cuatro tornillos de mariposa (28).
- Subiendo o bajando el nivel de la mesa de la sierra (1) se puede ajustar la altura de corte deseada.
- La profundidad de corte puede leerse en la escala (x) de la cuña separadora (5).
- Fije la mesa (1) con los tornillos de mariposa (28).

- **¡Atención!** Apriete siempre bien los tornillos para evitar que la mesa se baje sola de forma inesperada.

### 8.3. Ajuste angular (Ilus. 7)

- Suelte los dos tornillos de mariposa (27).
- Incline la mesa para serrar (1) hacia la derecha y, mediante la escala en el soporte de ángulo (a), colóquela en la inclinación deseada.
- Vuelva a apretar los dos tornillos de mariposa (27).
- **¡Atención!** Apriete siempre fuertemente los tornillos de orejetas para evitar que se vuelque la mesa de serrar.

## 9. Funcionamiento

**Después de todo ajuste, es recomendable efectuar un corte de prueba para comprobar las medidas ajustadas**

### 9.1. Cortar materiales estrechos

(Anchura inferior a los 120 mm) (Ilus.8)

- Ajuste el tope en paralelo (7) conforme a la anchura del material.
- Empuje hacia adelante el material con ambas manos. Una vez llegados a la zona de la hoja de sierra (4), es indispensable utilizar el elemento de empuje (3) (incluido en el suministro).
- Empuje el material a cortar siempre hasta el final de la cuña abridora (5).
- **¡Atención!** Si se trata de materiales demasiado cortos, el elemento de empuje se deberá utilizar ya al comenzar a serrar.

### 9.2. Cortar materiales muy estrechos

(Anchura inferior a los 30 mm) (Ilus.9)

- Ajuste el tope en paralelo (7) a la anchura de corte del material.
- Haga avanzar la pieza que está trabajando con ayuda de la madera (a) o de la barra (3) de empuje hasta que el extremo de la pieza llegue a tocar la cuña abridora (5).
- Asegúrese de que los materiales largos no puedan caerse a llegar al final del proceso de serrado (p. ej. mediante soportes, etc). **EL elemento de empuje no está incluida en el suministro.**

### 9.3 Cómo efectuar cortes encubiertos (Ilus 10.)

La sierra está dotada de una protección de la hoja de sierra y una profundidad de corte ajustable sin escalas entre 0 y 43 mm, lo que permite efectuar cortes encubiertos y de ranura.

- Primero, elimine la cubierta de protección de la hoja de sierra (2) aflojando para ello los tornillos de sujeción (21).
- Ajuste la cuña separadora (5) entre 0,5 a 1 mm

más abajo de la punta del diente superior de la hoja.

- Ajuste la profundidad de corte deseada (véase 8.3).
- Ajuste el tope paralelo (7) a la anchura requerida.
- Deslice la pieza a trabajar hacia la hoja (4). Compruebe siempre que dicha pieza descansa siempre firmemente sobre la mesa (1).
- La secuencia de corte deberá elegirse de manera que el listón que se haya cortado caiga por la izquierda de la hoja de la sierra (4), con el fin de evitar que se quede trabado entre el tope paralelo (7) y la hoja de la sierra (4) (peligro de que se dispare hacia atrás).

### 9.4. Cortes oblicuos

Los cortes oblicuos se realizan siempre utilizando el tope en paralelo (7)

- Fije la mesa para serrar en la posición angular deseada (véase 8.4.).
- Lleve el material a cortar a lo largo del tope en paralelo (7). Véanse, además, los puntos 9.1. y 9.2, según la anchura del material a cortar.

### 9.5. Cortar materiales pequeños a 45° (Ilus. 9)

Los cortes de 45° sólo deben efectuarse usando el tope en paralelo (7) y del tope en ángulo (14).

- Coloque el tope en ángulo (14) sobre el tope en paralelo (7).
- Ajuste el tope en ángulo (14) sobre el tope en paralelo (7)
- Ajuste y fije el tope en paralelo (7) a la longitud deseada del material a cortar
- Introduzca el material en el tope en ángulo (14)
- Conecte la sierra y empuje el tope en ángulo (14) a lo largo del tope en paralelo (7) hacia la hoja de sierra.
- Desconecte la sierra después de haber ejecutado el corte

## 10. Mantenimiento

- Hay que quitar regularmente el polvo y la suciedad de la máquina. Lo mejor es limpiar con aire comprimido o con un paño
- No utilice ningún medio cáustico para limpiar el material plástico

## 11. Pedido de las piezas de repuesto

Al realizar el pedido de las piezas de repuesto se deberá indicar lo siguiente:

- Tipo del aparato
- Número de artículo del aparato
- Número de identificación del aparato
- Número de pieza de repuesto de la pieza necesaria

# P

## 1. Descrição da máquina

- 1 Mesa da serra
- 2 Cobertura do disco de serra
- 3 Empurrador de madeira
- 4 Disco de serra
- 5 Cunha abridora
- 6 Elemento de inserção
- 7 Esbarro paralelo
- 8 Motor
- 9 Cabo de ligação à rede
- 10 Armação
- 11 Interruptor
- 12 Cobertura de protecção
- 13 Alavanca de cotovelo
- 14 Esbarro angular

## 2. Volume do fornecimento

- Disco de serra com dentes de metal duro
- Esbarro paralelo
- Esbarro angular
- Empurrador de madeira
- Serra circular de mesa
- Chave de parafusos com sextavado interno

## 3. Uso conforme às instruções

A serra circular de mesa TK 1000 serve para o corte longitudinal e transversal (só com esbarro angular) de madeiras de todo tipo, cujo tamanho seja adequado para a máquina. Não é permitido cortar madeiras redondas de nenhuma espécie. Só é permitido usar a máquina para a finalidade prevista.

**Qualquer outro uso não corresponde às instruções.** A responsabilidade por quaisquer danos ou ferimentos resultantes disso cabe ao usuário/operador, mas não ao fabricante. Só é permitido usar discos de serra adequados para a máquina. O uso de discos separadores de qualquer tipo é proibido.

A observação das instruções de segurança, montagem e serviço, constantes do manual de operação, também forma parte do uso conforme às instruções.

As pessoas que usam a máquina e efectuem a sua manutenção devem estar familiarizadas com a mesma e estar informadas sobre os perigos possíveis.

Além disso, é necessário observar exactamente as instruções de prevenção de acidentes válidas. Também deverão observar-se as regras gerais da medicina do trabalho e da segurança.

Quaisquer alterações da máquina excluem completamente uma responsabilidade do fabricante e por todos os danos que resultarem das mesmas. Apesar do uso conforme às instruções, não é possível eliminar certos factores restantes de riscos. Em virtude do projecto e da construção da máquina, pode ocorrer o seguinte:

- Contacto com o disco de serra na sua parte não coberta.
- Contacto com o disco de serra em movimento (ferimento de corte).
- No caso de uso incorrecto, rebate de peças a cortar.
- Fracturas do disco de serra.
- Lançamento de peças de metal duro defeituosas do disco de serra.
- Perturbações da audição quando não se usar o protector dos ouvidos necessário.
- Aspiração de pó de madeira, nocivo à saúde, ao usar-se a máquina em recintos fechados.

## 4. Instruções importantes

Leia cuidadosamente o manual de operação e observe as instruções constantes do mesmo. Utilize o manual de operação para familiarizar-se com a máquina, o seu uso correcto e as instruções de segurança.



### Instruções de segurança

- **Atenção:** Ao utilizar-se máquinas eléctricas, devem-se tomar as providências de segurança fundamentais, para evitar os riscos de incêndio, choque eléctrico e ferimentos de pessoas, inclusive as seguintes:
- Observe todas estas instruções antes de e ao trabalhar com a serra.
- Guarde bem estas instruções de segurança.
- Antes de fazer qualquer ajuste ou trabalho de manutenção na máquina, tire a ficha da tomada.
- Entregue as instruções de segurança a todas as pessoas que trabalham com a máquina.
- Não use a serra para cortar lenha.
- Não corte madeira redonda no sentido transversal.
- Cuidado! Devido ao disco de serra em rotação, há perigo de ferir-se as mãos e os dedos.
- A máquina tem um interruptor de segurança (11) para evitar a reconexão depois de uma queda da tensão.
- Antes de colocar a máquina em funcionamento, verifique se a tensão indicada na placa de características da máquina corresponde à tensão da rede.
- Se for necessário um cabo eléctrico de extensão, verifique se a secção transversal do mesmo é suficiente para o consumo de corrente da serra.



A secção transversal mínima de cada condutor deve ser de 1 mm<sup>2</sup>.

- Ao usar um tambor para cabos, desenrole completamente o cabo eléctrico.
- Controle o cabo de ligação à rede (9). Não use cabos de ligação defeituosos ou danificados.
- Não transporte a máquina, suspendendo-a no cabo de ligação à rede.
- Não puxe o cabo eléctrico para tirar a ficha da tomada. Proteja o cabo eléctrico contra calor, óleo e arestas vivas.
- Não exponha a serra à chuva e não use a máquina num ambiente húmido.
- Observe que a iluminação deve ser boa.
- Não trabalhe perto de líquidos ou gases inflamáveis.
- Use roupa de trabalho adequada. Roupa larga ou jóias podem ser colhidas pelo disco de serra em movimento.
- Se tiver cabelo comprido, use uma rede para o cabelo. Evite uma posição anormal do corpo.
- O usuário deve ter no mínimo 18 anos de idade; aprendizes no mínimo 16 anos, mas o uso por aprendizes só é permitido sob vigilância.
- Mantenha afastadas as crianças da máquina ligada à rede.
- Não permita que outras pessoas, especialmente crianças, toquem a máquina ou o cabo de ligação à rede. Mantenha-as afastadas do posto de trabalho.
- Mantenha o posto de trabalho livre de restos de madeira e peças não arrumadas.
- Não é permitido distrair as pessoas que trabalham na máquina.
- Observe o sentido de rotação do motor e do disco de serra.
- Depois de desligar a máquina, é absolutamente proibido parar o disco de serra (4), apertando-o lateralmente.
- Monte somente discos de serra (4) bem afiados, sem gretas e não deformados.
- Não use discos de serra (4) de aço rápido com alto teor de liga (aço HSS).
- Só é permitido usar na máquina ferramentas que correspondem à norma prEN 847-1:1996.
- Substitua imediatamente discos de serra (4) defeituosos.
- Não use discos de serra que não correspondem às características constantes deste manual de operação.
- Não é permitido fixar a cobertura móvel (2) quando ela estiver aberta.
- Não é permitido desmontar ou tornar inutilizáveis os dispositivos de segurança (2, 5) da máquina.
- A cunha abridora (5) é um dispositivo de segurança importante, que guia a peça a cortar e impede o fechamento da fenda de corte atrás do disco de serra e o rebate da peça a cortar. Observe a grossura da cunha abridora. Ela não deve ser mais fina que o corpo do disco de serra,

nem mais grossa que a fenda de corte.

- Em cada fase de trabalho, é preciso abaixar a cobertura (2) sobre a peça a cortar.
- Para o corte longitudinal de peças estreitas, é indispensável usar um empurrador de madeira (3) (largura inferior a 120 mm).
- Não corte peças que forem pequenas demais para segurá-las na mão, sem perigo.
- Para cortar peças de madeira estreitas, deve-se fixar o encosto paralelo ao lado direito do disco de serra.
- **Atenção:** Não é permitido fazer cortes em imersão com esta serra.
- A posição de trabalho deve ser sempre ao lado do disco de serra.
- Não sobrecarregue a máquina, de maneira que esta pare.
- Aperte sempre bem a peça a cortar sobre a mesa (1).
- Observe que peças de madeira cortadas não devem ser colhidas e lançadas para longe pelos dentes do disco de serra.
- Nunca tire lascas soltas, aparas ou pedaços de madeira entalados quando o disco de serra está a girar.
- Para eliminar anomalias ou remover peças de madeira entaladas, desligue a máquina. - Tire a ficha da tomada. -
- Se a fenda de corte tiver ficado irregular, substitua o elemento de inserção (6) da mesa. - Tire a ficha da tomada. -
- Faça trabalhos de reajuste, ajuste, medição e limpeza somente quando o motor estiver desligado. - Tire a ficha da tomada. -
- Antes de ligar a máquina, verifique se as chaves e as ferramentas de ajuste foram removidas.
- Antes de abandonar o posto de trabalho, desligue o motor e tire a ficha da tomada.
- Depois de terminada a reparação ou o trabalho de manutenção, é preciso montar imediatamente todos os dispositivos de protecção e segurança.
- Devem-se observar as instruções de segurança, serviço e manutenção do fabricante, assim como as dimensões indicadas nos dados técnicos.
- Devem-se observar as instruções de prevenção de acidentes e demais regras de segurança, reconhecidas em geral.
- Devem-se observar as brochuras da Cooperativa de Empregadores (VBG 7j).
- Para cada trabalho, ligue a instalação aspiradora de pó.
- Use a serra somente com uma instalação aspiradora adequada ou um aspirador de pó industrial corrente no comércio, para evitar ferimentos por aparas de madeira cortadas que saem voando.

**P****Use óculos de segurança****Use um protector dos ouvidos****Use uma máscara contra o pó**

## Valores de emissão do ruído

- O ruído desta serra é medido conforme DIN EN ISO 3744; 11/95, E DIN EN 31201; 6/93, ISO 7960, anexo A; 2/95. O ruído no posto de trabalho pode exceder 85 db (A). Se for esse o caso, o usuário deve tomar medidas de protecção (usar um protector dos ouvidos!)

	Operação	Marcha em vazio
Nível da pressão acústica LPA	88 dB(A)	74 dB (A)
Nível de ruído LWA	97 dB (A)	83 dB (A)

“Os valores indicados são os valores das emissões e não precisam representar ao mesmo tempo valores seguros para o posto de trabalho. Embora exista uma correlação entre os valores de emissão e imissão, não é possível deduzir disso, com segurança, se são necessárias medidas de protecção adicionais ou não. Os factores que podem influir no nível de imissão existente actualmente no posto de trabalho, compreendem a duração da influência, das características do recinto de trabalho, outras fontes de ruídos, etc., como p.ex. o número de máquinas e outras operações vizinhas. Os valores confiáveis do posto de trabalho também podem variar de um país para outro. Mas esta informação deve possibilitar ao usuário avaliar melhor o perigo e o risco.”

## 5. Dados técnicos

Motor assíncrono	230 V 50 Hz
Potência	1000 wattios
Operação temporária	S3 40%
Número de rotações em vazio no	2800 rpm
Disco de serra com dentes de metal duro	200 x 30 x 2,5 mm
Número de dentes	20
Tamanho da mesa	500 x 420 mm
Altura de corte máx.	43 mm / 90° 26 mm / 45°
Ajuste da altura	contínuo de 0 - 43 mm
Mesa inclinável	sem escalonamento 0° - 45°
Conexão de aspiração de pó	Ø 35 mm
Tamanho compl.	500 x 420 x 211 mm
Embalagem	512 x 444 x 290 mm
Peso	14 kg

- Operação intermitente (S3) significa que durante a operação é necessário fazer intervalos para arrefecimento. O intervalo é tão longo que a máquina não se aquece de modo inadmissível, sendo que o motor não se arrefece mais à temperatura ambiente durante o intervalo. Designam-se o tempo de funcionamento e o intervalo juntos por duração do ciclo. De acordo com a norma, ela é de 10 min., isto é, com uma duração de ligação S3 de 50%, o tempo de funcionamento é de 5 min. e o intervalo de 5 min.

## 6. Antes da colocação em serviço

- Instale a máquina numa posição estável, isto é, aparafuse-a numa bancada de trabalho ou numa armação firme.
- Antes de colocar a máquina em serviço, devem estar montados correctamente todos os dispositivos de protecção e as coberturas.
- O disco de serra deve poder girar livremente.
- Se a madeira já foi utilizada, observe se ela contém corpos estranhos, como p.ex. pregos ou parafusos, etc.
- Antes de accionar o interruptor, certifique-se de que o disco de serra está montado correctamente e as peças móveis se deslocam facilmente.
- Antes de ligar a máquina, verifique se os dados constantes da placa de características correspondem aos dados referentes à rede.

## 7. Montagem

**Atenção!** Tire a ficha da tomada antes de começar quaisquer trabalhos de manutenção e conversão na serra circular.

### 7.1 Montagem do disco de serra (fig. 2)

- **Atenção!** Tire a ficha da tomada.
- Coloque a mesa da serra na posição mais elevada (veja 8.3)
- Solte os dois parafusos (16).
- Tire a caixa para aparas (15).
- Solte a porca (17), aplicando uma chave de parafuso de 19 mm na porca (17) e outra chave de forquilha de 8 mm no eixo do motor (a) para segurá-la.
- **Atenção!** Gire a porca no sentido de rotação do disco de serra (4).
- Tire o flange (19) externo e puxe o disco de serra usado (4) obliquamente para baixo, tirando-o do flange interno (20).
- Limpe os flanges de montagem (19 / 20).
- Monte o disco de serra novo, seguindo a ordem inversa.
- **Atenção!** O disco de serra deve girar no sentido correcto, indicado pela flecha no mesmo.

### 7.2 Ajuste da cunha abridora (fig. 3)

Ajuste para cortes encobertos.

- Coloque a mesa (1) na posição inferior.
- Retire a cobertura (2) do disco de serra, depois de soltar o parafuso de orelhas (21).
- Solte ligeiramente os dois parafusos com sextavado interno (24) por meio da chave de parafusos com sextavado interno (35), anexa.
- Coloque a cunha abridora (5) na sua posição inferior.
- Ajuste a cunha abridora (5) para que o afastamento entre o disco de serra (4) e a cunha abridora (5) seja de 3 - 5 mm. A ponta da cunha deve encontrar-se a 2 mm debaixo da ponta do dente superior da serra.
- Aperte os dois parafusos com sextavado interno (24).

#### Atenção!

- Depois de ter executado um corte encoberto, coloque a cunha abridora novamente na sua posição superior e monte a cobertura de protecção (veja 7.3).
- A cunha abridora deverá ser ajustada sempre que se tiver mudado o disco de serra.

### 7.3 Montagem da cobertura do disco de serra (fig. 3)

- Coloque a cunha abridora (5) na posição superior.
- Retire o parafuso de orelhas (21) da cobertura do disco de serra (2).

- Monte a cobertura do disco de serra (2) na cunha abridora (5) e alinhe-a.
- Fixe a cobertura do disco de serra (2) com o parafuso de orelhas (21) e a porca (z) na cunha abridora (5).

## 8. Manejo

### 8.1 Ligar e desligar (fig. 4)

- Empurre o botão de travamento (a) para a esquerda.
- Abra a cobertura (b).
- Ligue a serra, apertando o botão verde (o). Antes de começar a serrar, espere até que o disco de serra tenha atingido a velocidade máxima de rotação.
- Aperte o botão vermelho (d) para desligar a serra.
- A fim de proteger a serra contra qualquer ligação não autorizada, pode-se fechar a cobertura externa (b) e protegê-la com um cadeado (e). (Protecção contra crianças).

### 8.2 Esbarro paralelo (fig. 5)

- Use o esbarro paralelo (7) para cortar madeira em sentido longitudinal.
- Empurre o esbarro paralelo (7) para o lado direito ou esquerdo da mesa da serra (1).
- Tome cuidado para que os ressalto do dispositivo de aperto (33) enganchem debaixo da mesa da serra (1) e que as duas alavancas de cotovelo (13) estejam na posição inferior.
- Ajuste o esbarro paralelo (7) à medida desejada, usando como referência a escala graduada na mesa da serra (1). **Atenção:** Note que a escala graduada é ajustada em relação ao centro do disco de serra, isto é, deve-se subtrair 1,3 mm do valor indicado na escala.
- Apertando as duas alavancas de cotovelo (13) para cima, fixe o esbarro paralelo (7) sobre a mesa (1).
- **Atenção:** Para cortar peças de madeira estreitas, deve-se fixar o encosto paralelo ao lado direito do disco de serra.

### 8.3 Ajuste da profundidade do corte (figs. 6 / 7)

- Solte os quatro parafusos de orelhas (28).
- Ajuste a altura de corte da mesa (1), levantando-a ou abaixando-a correspondentemente.
- Pode-se ver a altura de corte na escala graduada (x) da cunha abridora (5).
- Fixe a mesa (1) por meio dos parafusos de orelhas (28).
- **Atenção!** Os parafusos de orelhas sempre devem ser bem apertados para evitar que a mesa se abaixe despropositadamente.

# P

## 8.4 Ajuste do ângulo de corte (fig. 7)

- Solte os dois parafusos de orelhas (27).
- Faça pivotar a mesa (1) para a direita e ponha-a na posição oblíqua desejada com referência à escala graduada, localizada no suporte angular (a).
- Aperte ambos parafusos de orelhas (27).
- **Atenção!** Os parafusos de orelhas sempre devem ser bem apertados para evitar que a mesa se incline despropositadamente.

## 9. Operação

Recomendamos fazer um corte de ensaio depois de cada novo ajuste, a fim de controlar as medidas ajustadas.

### 9.1 Corte de peças estreitas

(largura inferior a 120 mm) (fig. 8)

- Ajuste o esbarro paralelo (7) conforme à largura prevista da peça.
- Empurre a peça com ambas as mãos para frente, usando sem falta o pau de empurrar (3) quando chegar perto do disco de serra (4). (O pau de empurrar faz parte do fornecimento).
- Empurre a peça de madeira sempre até ao fim da cunha abridora (5).
- **Atenção!** Querendo serrar peças curtas, use o pau de empurrar já desde o início para o corte.

### 9.2 Corte de peças muito estreitas

(largura inferior a 30 mm) (fig. 9)

- Ajuste o esbarro paralelo (7) à largura de corte da peça.
- Empurre a peça com o empurrador de madeira (a), e o pau de empurrar (3) para a frente, até que a extremidade de peça fique junto à cunha abridora (5)
- Proteja peças compridas contra uma queda ao terminar o corte (usando p.ex. um cavalete ou suporte adequado). **O empurrador de madeira não faz parte do fornecimento!**

### 9.3 Execução de cortes encobertos (fig. 10)

É possível executar cortes encobertos e de ranhuras, desmontando-se a cobertura do disco de serra e usando-se alturas de corte ajustáveis continuamente de 0 - 43 mm.

- Retire a cobertura do disco de serra (2), soltando os parafusos de aperto (21).
- Ajuste a cunha abridora (5) assim que fique aprox. 0,5 - 1 mm mais baixa do que o dente superior do disco de serra.

- Ajuste a profundidade de corte desejada (veja 8.3).
- Ajuste o esbarro paralelo (7) à largura necessária.
- Empurre a peça de encontro ao disco de serra (4). Note que a peça deverá apoiar-se firmemente sobre a mesa (1).
- Escolha a sequência de cortes assim que a ripa recortada caia do lado esquerdo do disco de serra (4), para que não fique emperrada entre o esbarro paralelo (7) e o disco de serra (4) (perigo de rebate).

### 9.4 Cortes diagonais

Para a execução de cortes diagonais usa-se por princípio o esbarro paralelo (7).

- Fixe a mesa da serra na posição angular desejada (veja 8.4).
- Guie a peça a ser cortada ao longo do esbarro paralelo (7). Veja para isso os itens 9.1 ou 9.2, de acordo com a largura da peça.

### 9.5 Cortes de peças pequenas num ângulo de 45° (fig. 9)

Cortes em 45° só devem ser efectuados com o uso do esbarro paralelo (7) e do esbarro angular (14).

- Monte o esbarro angular (14) no esbarro paralelo (7).
- Ajuste o esbarro paralelo (7) para corresponder ao comprimento desejado da peça e fixe-o.
- Coloque a peça no esbarro angular (14).
- Ligue a serra e empurre o esbarro angular (14) ao longo do esbarro paralelo (7), na direcção do disco de serra.
- Desligue a serra depois de executar o corte.

## 10. Manutenção

- É necessário limpar a máquina regularmente, tanto de pó como de sujeira. Para a limpeza, use preferivelmente ar comprimido ou um pano que não solte fiapos.
- Para limpar as partes de material plástico, não use agentes cáusticos

## 11. Pedido de peças sobressalentes

Ao pedir peças sobressalentes, indique sem falta o seguinte:

- Tipo de aparelho (modelo)
- Numero de artigo do aparelho
- Número de ident. do aparelho
- Número da peça sobressalente necessária

## 1. Beskrivning

1. Sågbord
2. Skydd för sågklinga
3. Skjutkäpp
4. Sågklinga
5. Spaltkil
6. Bordsinlägg
7. Parallellanslag
8. Motor
9. Nättledning
10. Stativ
11. Till-/frånkopplare
12. Skyddskåpa
13. Vinkelhävstång
14. Geringsanslag

## 2. Leveransomfattning

- Härdmetalbelagd sågklinga
- Parallellanslag
- Vinkelanslag
- Skjutkäpp
- Bordcirkelsåg
- Inbuss-nyckel

## 3. Ändamålsenlig användning

Bordcirkelsåg TK 1000 används för längs- och tvärsågning (endast med vinkelanslag) av alla typer av trä allt efter maskinstorlek. Rundvirke får inte sågas.

### Maskinen får endast användas i överensstämmelse med ändamålsenlig användning.

All användning därutöver gäller som inte ändamålsenlig. För skador eller olycksfall som uppstår på grund av icke ändamålsenlig användning är användaren/operatören ansvarig och inte tillverkaren. Endast sågklingor som är lämpade för maskinen får användas. Det är inte tillåtet att använda någon typ av delningsskivor.

Till ändamålsenlig användning hör även att säkerhetsanvisningarna, samt montageinstruktioner och anvisningarna i bruksanvisningen beaktas.

Personer, som betjänar och underhåller maskinen måste vara förtrogna med maskinerna och de måste ha fått information om möjliga risker.

Även de tillämpliga olycksfallsförebyggande bestämmelserna ska följas noggrant.

Övriga allmänna regler inom de arbetsmedicinska och säkerhetstekniska områdena ska beaktas.

Vid en ändring på maskinen bortfaller tillverkarens ansvar helt inklusive hans ansvar för skador som kan uppstå på grund av ändringen.

Trots en ändamålsenlig användning kan inte alla restrisker uteslutas helt. På grund av maskinens konstruktion och uppbyggnad kan följande inträffa:

- Beröring av sågklingan utanför det täckta sågområdet.
- Grepp i den roterande sågklingan (skärskador).
- Rekyler från arbetsstycket och delar av arbetsstycket vid felaktig hantering.
- Brott på sågklingan.
- Utslungning av defekta hårdmetalldelar på sågklingan.
- Hörselskador om ett hörselskydd inte används.
- Hälssofarlig emission av trädamn vid användning i slutna utrymmen.

## 4. Viktiga anvisningar

Läs igenom bruksanvisningen noggrant och beakta anvisningarna i den. Använd bruksanvisningen för att informera Er om maskinen, rätt användning samt säkerhetsanvisningarna.



### Säkerhetsanvisningar

- OBS! Om elektroverktyg används, så måste de grundläggande säkerhetsföreskrifterna följas, för att eliminera dels faror från eld och elektriska stötar, dels personsador. Dessutom gäller följande:
- Beakta alla dessa anvisningar före och under arbetet vid sågen.
- Förvara dessa säkerhetsanvisningar på en säker plats.
- Drag ut nätkontakten vid alla inställnings- och underhållsarbeten.
- Ge säkerhetsanvisningarna till alla personer som arbetar vid maskinen.
- Använd inte sågen för att såga brännved.
- Rundvirke får inte tvärsågas.
- Varning! Risk för skador på händer och fingrar genom den roterande sågklingan.
- Maskinen har utrustats med en säkerhetsbrytare (11) som skydd mot återtillkoppling efter ett strömavbrott.
- Kontrollera före idrifttagandet om spänningen på maskinens typskylt överensstämmer med nätspänningen.
- Säkerställ, om en förlängningsledning måste användas, att den har ett tillräckligt tvärsnitt för sågens strömuttag. Minsta tvärsnitt 1 mm<sup>2</sup>.

## S

- Använd endast kabeltrumman i utrullat tillstånd.
- Bär inte sågen i nätkabeln.
- Kontrollera nätanslutningsledningen (9). Använd inte en defekt eller skadad anslutningsledning.
- Använd inte kabeln till att dra ut stickkontakten ur uttaget. Skydda kabeln mot värme, olja och vassa kanter.
- Utsätt inte sågen för regn och använd den inte i fuktig eller våt omgivning.
- Se till att belysningen är god.
- Såga inte i närheten av brännbara vätskor eller gaser.
- Bär lämpliga arbetskläder! En roterande sågklinga kan gripa tag i vida kläder eller smycken.
- Bär hårnät om du har långt hår.
- Undvik onormala kroppsställningar.
- Betjäningsspersonalen ska vara minst 18 år, ungdomar i utbildning minst 16 år, dock endast under uppsyn.
- Håll barnen borta från en maskin som är ansluten till elnätet.
- Låt inga andra personer, särskilt barn, beröra verktyget eller nätkabeln. Se till att dessa personer inte befinner sig vid arbetsplatsen.
- Varken träavfall eller omliggande delar får ligga inom arbetsområdet.
- Distrahera inte personer som arbetar med maskinen.
- Iakttag motorns och sågklingans rotationsriktning.
- Sågklingorna (4) får inte under några omständigheter bromsas genom tryck mot sidan när sågens drivning har fränkopplats.
- Montera endast välslipade sågklingor (4) utan sprickor och deformationer.
- Använd inte cirkelsågklingor (4) av höglegerat specialstål (HSS-stål).
- Endast verktyg som uppfyller kraven i prEN 847-1:1996 får användas på maskinen.
- Byt omedelbart ut defekta sågklingor.
- Använd endast sågklingor som uppfyller specifikationerna i denna bruksanvisning.
- Den rörliga skyddkåpan (2) får inte klämmas fast i öppet tillstånd.
- Maskinens säkerhetsanordningar (2, 5) får inte demonteras eller sättas ur funktion.
- Spaltkilen (5) är en viktig skyddsanordning som för arbetsstycket och förhindrar en stängning av snittfogen efter sågklingan och en rekyl hos arbetsstycket. Var uppmärksam på spaltkilens tjocklek. Spaltkilen får inte vara tunnare än sågklingan och inte tjockare än snittfogens bredd.
- Sågklingans täckhuv (2) ska sänkas ned över arbetsstycket under allt arbete.
- Vid längsskäring av smala arbetsstycken ska en skjutkäpp (3) användas (bredd under 120 mm).
- Vid tillsågning av smala trädelar måste parallellanslaget spännas fast på sågklingans högra sida.
- OBS! Ursågningar får inte göras med denna såg.
- Såga inte arbetsstycken som är för små för att säkert kunna hållas i handen.
- Arbetsställningen skall alltid vara på sidan av sågklingan.
- Belasta inte maskinen så mycket att den stoppas.
- Tryck alltid arbetsstycket fast mot arbetsplattan (1).
- Se till att sågklingans kuggkrans inte fattar tag i avsågade trästycken och slungar iväg dem.
- Tag inte bort lösa splitter, spån eller fastklämda trästycken när sågklingan roterar.
- Frånkoppla maskinen när störningar ska åtgärdas eller när fastklämda trästycken ska tas bort - Drag ur nätkontakten -.
- Byt ut bordsinläggen (6) när spaltkilen är demonterad - Drag ut nätkontakten -.
- Omställning, samt inställnings-, mättnings- och rengöringsarbeten får endast genomföras när motorn är fränkopplad. - Drag ut nätkontakten -.
- Kontrollera innan maskinen tillkopplas att nycklar och inställningsverktyg har tagits bort.
- Frånkoppla maskinen och drag ur nätkontakten innan arbetsplatsen lämnas.
- När reparationer och underhåll har avslutats måste alla skydds- och säkerhetsutrustningar omedelbart monteras på nytt.
- Tillverkarens säkerhets-, arbets- och underhållsanvisningar samt måtten som anges i Tekniska data måste följas.
- De tillämpliga olycksfallsförebyggande bestämmelserna och övriga, allmänt erkända säkerhetstekniska regler måste beaktas.
- Beakta märkbladet från yrkesorganisationen (i Tyskland VBG 7).
- Anslut dammutsutrustningen vid alla arbeten.
- Använd sågen endast med en lämplig utsugningsanordning eller en vanligt förekommande industridammsugare, för att undvika skador från sågavfall som kastas ut från sågklingan.



**Använd ögonskydd**



**Använd hörselskydd**



**Använd andningsmask**

## Bullervärden

- Bullernivån vid dessa sågar mäts upp enl. DIN EN ISO 3744; 11/95, E DIN EN 31201; 6/93, ISO 7980 bilaga A; 2/95. Bullernivån vid arbetsplatsen kan överskrida 85 dB(A). I sådana fall måste användaren tilltaga bullerdämpande åtgärder (dvs. bära hörselskydd!)

	Drift	Tomgång
Ljudtrycksnivå LPA	88 dB(A)	74 dB(A)
Ljudeffektsnivå LWA	97 dB(A)	83 dB(A)

"Angivna värden är emissionsvärden och behöver därmed inte vara säkra arbetsplatsvärden. Även om det finns en korrelation mellan emissions- och imissionsnivåer är det inte möjligt att därav tillförlitligt avleda om ytterligare försiktighetsåtgärder erfordras eller inte. Bland de faktorer som kan påverka imissionsnivån på arbetsplatsen ingår tillkopplingens längd, typen av arbetslokal, andra bullerkällor osv., t ex antalet maskiner och andra omkringliggande förlopp. Tillförlitliga arbetsplatsvärden kan även variera från land till land. Denna information bör dock möjliggöra för användaren att bättre uppskatta farorna och riskerna.

## 5. Tekniska data

Asynkronmotor	230V 50Hz
Effekt	1000 Watt
Korttidsdrift	S3 40 %
Tomgångsvarvtal no	2800 min <sup>-1</sup>
Sågklinga av hårdmetall	200 x 30 x 2,5 mm
Antal tänder	20
Bordets storlek	500 x 420 mm
Sågdjup	43 mm / 90° 26 mm / 45°
Höjdjustering	steglös 0 - 43 mm
Vridbart bord	steglöst 0° - 45°
Utsugningsanslutning	Ø 35 mm
Storlek kompl.	500 x 420 x 211 mm
Emballage	512 x 444 x 290 mm
Vikt	14 kg

- Den intermittenta driften (S3) betyder att avkylningsperioder måste läggas in under driftens gång. Uppehållet skall vara så pass länge att maskinen inte värms upp till en otillåten hög temperatur, varvid motorn inte längre kan kylas ned till rumstemperatur under uppehållet. Belastnings- och uppehållstid tillsammans betecknas som arbetstid. Denna uppgår enligt normen till 10 min, dvs. vid inkoppling av S3 50 % är 5 min belastningstid och 5 min uppehållstid.

## 6. Före idrifttagandet

- Maskinen ska ställas upp stabilt, dvs på en arbetsbänk eller på ett fast stativ.
- Före idrifttagandet måste alla täckningar och säkerhetsutrustningar vara monterade på rätt sätt.
- Sågklingan ska kunna löpa fritt.
- Se upp för externa partiklar som t ex spikar eller skruvar osv i bearbetat trä.
- Säkerställ, innan till/frånkopplingsknappen manövreras, att sågklingan är rätt monterad och att de rörliga delarna inte kärvar.
- Säkerställ, innan maskinen ansluts, att uppgifterna på typskylten och nätdata stämmer överens.

## S

## 7. Montering

**Varning! Innan service- eller ombyggnadsarbeten påbörjas skall nätkontakten ha dragits ur.**

### 7.1 Montering av sågklinga (Bild 2)

- **Obs!** Drag ut nätkontakten.
- Ställ sågbordet (1) i översta läget (se 8.3)
- Lossa på de bägge skruvarna (16)
- Tag av spånbehållaren (15).
- Lossa på muttern (17) genom att hålla en nyckel (strl. 19) vid muttern (17) och samtidigt hålla emot vid motoraxeln (a) med en annan nyckel (strl. 8).
- **Obs!** Vrid muttern i sågklingans (4) rotationsriktning.
- Tag av den yttre flänsen (19) och dra av den gamla sågklingan (4) snett nedåt från den inre flänsen (20).
- Rengör monteringsflänsen (19 / 20).
- Montering av den nya sågklingan sker i omvänd ordningsföljd.
- **Obs!** Beakta rotationsriktningen (se pilen på sågklingan).

### 7.2 Inställning av spaltkil (Bild 3)

Inställning för spårsågning på sidan.

- Ställ bordet (1) i den lägre positionen.
- Avlägsna skyddet för sågklingan (2) genom att lossa på vingskruven (21).
- Lossa på de bägge inbuss-skruvarna (24) med den bifogare inbuss-nyckeln (35).
- Sätt in spaltkilen (5) i dess lägre position.
- Justera spaltkilen (5) på ett sådant sätt att avståndet mellan sågklinga (4) och spaltkil (5) uppgår till 3 - 5 mm. Spaltkilens spets måste befinna sig 2 mm under den översta sågtandens spets.
- Dra åt de bägge inbuss-skruvarna (24)

#### Obs!

- Efter det att ni har genomfört spår-sågningen på sidan skall spaltkilen fästas i sitt övre läge på nytt varefter skyddskåpan skall monteras fast (se 7.3).
- Inställning av spaltkilen måste genomföras efter varje byte av sågklinga.

### 7.3 Montering av skydd för sågklinga (Bild 3)

- Fäst spaltkilen (6) i dess övre position.
- Ta ut vingskruven (21) ur skyddet för sågklingan (2).

- Lägg skyddet för sågklingan (2) på spaltkilen (5) och justera.
- Fäst samman skyddet för sågklingan (2) med spaltkilen (5) med hjälp av vingskruv (2) och mutter (z).

## 8. Betjäning

### 8.1 Till- och fränkoppling (Bild 4)

- Skjut förreglingsknappen (a) åt vänster.
- Fäll upp skyddet (b).
- Genom att trycka in den gröna knappen (o) kan sågen slås till.  
Börja inte att såga förrän sågklingan har nått sitt maximala varvtal.
- Koppla ur sågen genom att trycka in den röda knappen (d).
- För att skydda sågen mot obehörig inkoppling kan det yttre skyddet (b) stängas samt låsas med ett hänglås (e). (Barnsäkring)

### 8.2 Parallellanslag

- Vid längssågning av arbetsstycken måste parallellanslaget (7) användas.
- Skjut parallellanslaget (7) mot sågbordets (1) högra eller vänstra sida.
- Se till att klämanordningens (33) klackar hakar i under sågbordet (1) och att de bägge vinkelhävstångerna (13) befinner sig i lägsta positionen.
- Med hjälp av den präglade skalan på sågbordet (1) kan parallellanslaget ställas in till önskat mått.  
**Obs!** Beakta att skalan är justerad till sågklingans mitt, dvs. 1,3 mm måste dras av från värdet som visas på den präglade skalan.
- Genom att trycka in de bägge vinkelhävstångerna (13) i en uppåtgående rörelse, kan parallellanslaget (7) fixeras på sågbordet (1).
- **OBS!** Vid tillsågning av smala trädelar måste parallellanslaget spännas fast på sågklingans högra sida.

### 8.3 Inställning av sågningsdjup (Bild 6 / 7)

- Lossa på de fyra vingskruvarna (28)
- Genom att höja eller sänka på sågbordet (1) kan korrekt sågningshöjd ställas in.
- Sågningshöjden kan läsas av på spaltkilens (5) skala (x).
- Fixera sågbordet (1) med vingskruvarna (28).
- **Obs!** Dra alltid åt vingskruvarna ordentligt för att undvika att sågbordet sänks oavsiktligt.



## 8.4 Vinkelinställning (Bild 7)

- Lossa på de bågge vingskruvarna (27).
- Sväng sågbordet (1) åt höger samt ställ in önskat snedläge med hjälp av skalan på vinkelbalken (a).
- Spänn åt de bågge vinkelskruvarna (27) på nytt.
- **Obs!** Dra alltid åt vingskruvarna ordentligt för att undvika att sågbordet tippar oavsiktligt.

## 9. Drift

Efter varje ny inställning rekommenderar vi att ni gör en provsågning för att kontrollera de inställda måtten.

### 9.1 Sågning av smala arbetsstycken (bredd mindre än 120 mm) (Bild 8)

- Ställ in parallellanslaget (7) med hänsyn till bredden hos det avsedda arbetsstycket.
- Skjut fram arbetsstycket med bågge händerna. Använd alltid skjutkäppen (3) i närheten av sågklingan (3). (Ingår i leveransen!)
- Skjut alltid igenom arbetsstycket fram till spaltkilens (5) slut.
- **Obs!** Vid små arbetsstycken skall skjutkäppen användas redan när ni börjar att såga.

### 9.2 Sågning av mycket smala arbetsstycken (Bredd mindre än 30 mm) (Bild 9)

- Ställ in parallellanslaget (7) med hänsyn till arbetsstyckets sågbredd.
- Skjut arbetsstycket framåt med en skjut-trädel (a) och en skjutkäpp (3) tills arbetsstyckets ände befinner sig vid spaltkniven (5)
- Se till att långa arbetsstycken inte kan tippa mot slutet av sågningen (t.ex. med rullstativ). **Skjut-trädeln ingår inte i leveransen!**

### 9.3 Genomföring av spårsågning på sidan (Bild 10)

På grund av det avtagbara skyddet för sågklingan och den steglöst inställbara sågningshöjden mellan 0 och 43 mm kan spårsågning på sidan resp. på ovanytan genomföras.

- Avlägsna skyddet för sågklingan (2) genom att lossa på spännskruvarna (21).
- Ställ in spaltkilen (5) ca. 0,5 - 1 mm djupare än den översta sågtanden.
- Ställ in önskat sågningsdjup (se 8.3).
- Ställ in parallellanslaget (7) till erforderlig bredd.

- Skjut in arbetsstycket mot sågklingan (4). Se till att arbetsstycket ligger stadigt på sågbordet (1).
- Ordningsföljden för sågningsarbetena skall väljas ut på ett sådant sätt att den av-sågade listen faller bort på vänster sida om sågklingan (4), för att undvika att denna del kläms fast mellan parallell-anslag (7) och sågklinga (4) (Risk för rekyler)

### 9.4 Snedsågning

Snedsågning genomförs alltid med hjälp av parallellanslaget (7).

- Fixera sågbordet i önskat vinkelläge (se 8.4).
- Skjut arbetsstycket som är avsett att sågas längs med parallellanslaget (7). Hur detta görs beskrivs antingen i 9.1 eller 9.2, beroende på arbetsstyckets bredd.

### 9.5 45°-sågning av små arbetsstycken

45°-sågning får endast genomföras med hjälp av parallellanslaget (7) och vinkelanslaget (14).

- Sätt på vinkelanslaget (14) på parallellanslaget (7).
- Ställ in parallellanslaget till avsedd längd hos arbetsstycket samt kläm fast.
- Lägg in arbetsstycket i vinkelanslaget (14).
- Slå till sågen och skjut vinkelanslaget (14) längs parallellanslaget (7) i riktning mot sågklingan.
- Efter avslutad sågning skall sågen slås av.

## 10. Service

- Maskinen skall regelbundet rengöras från damm och smuts. Rengör helst med tryckluft eller med en trasa.
- Använd inga frätande medel när ni gör rent på plastdelarna.

## 11. Reservdelsbeställning

Vid beställning av reservdelar skall följande uppgifter anges:

- Apparattyp
- Apparatens artikel-nr.
- Apparatens ident-nr.
- Den erforderliga reservdelens reservdels-nr.

**FIN**

## 1. Laitteen kuvaus:

1. Sahauspöytä
2. Teränsuojus
3. Työntötanko
4. Sahanterä
5. Halkaisukiila
6. Pöydän aukko
7. Sivuvaste
8. Moottori
9. Verkkojohto
10. Teline
11. Päälle-/pois-kytkin
12. Suojakappa
13. Nivelvipu
14. Viistelauta

## 2. Toimituksen osat

- kovametallivalmisteinen sahanterä
- sivuvaste
- kulmavaste
- työntötanko
- pöytäpyöräsaha
- koloavain

## 3. Käyttötarkoitus

Pöytäpyöräsaha TK 1000 soveltuu pitkittäis- ja poikittaisleikkausten (vain kulmavasteen kera) tekemiseen kaikenlaatuiseen puuhun, koneen koon mukaisesti. Minkäänlaista pyöreää puuta ei saa leikata.

Konetta saa käyttää vain käyttötarkoituksen mukaan. Kaikkinainen tämän ylittävä käyttö on vastoin käyttötarkoitusta. Kaikista tästä aiheutuvista vahingoista ja loukkaantumisista on käyttäjä vastuussa, ei valmistaja.

Laitteessa saa käyttää vain sopivia sahanterä.

Katkaisulaikkojen käyttö on kielletty.

Määräystenmukaiseen käyttöön kuuluu olennaisena osana myös turvallisuusmääräysten sekä asennusohjeen ja käyttöohjeessa annettujen määräysten noudattaminen.

Konetta käyttävien ja huoltavien henkilöiden tulee olla asianmukaisesti opastettuja, myös koskien mahdollisia vaaratilanteita.

Lisäksi on voimassaolevia tapaturmanehkäisy-määräyksiä noudatettava mitä tarkimmin.

Muita työlääketieteen ja turvallisuustekniikan alueiden yleisiä sääntöjä on samoin noudatettava.

Koneeseen tehdyt muutokset sulkevat valmistajan vastuun tästä aiheutuvista vahingoista täysin pois. Määräystenmukaisesta käytöstä huolimatta ei tiettyjä jäämäriskiteijöitä voida täysin sulkea pois. Koneen rakenteesta ja koostumuksesta voi aiheutua seuraavaa:

- sahanterän kosketus peittämättömällä sahausalueella
- pyörivään sahanterään tarttuminen (leikkaushaava)
- työkappaleiden ja työkappaleiden osien takapotku asiantuntemattoman käsittelyn vuoksi
- sahanterän rikkoutuminen
- sahanterän virheellisten kovametalliosien sinkoilu
- kuulovauriot, ellei käytetä tarvittava kuulosuojaa
- terveydelle vahingollisia puupölypäästöjä käytettäessä konetta suljetuissa tiloissa.

## 4. Tärkeitä ohjeita

Lue käyttöohje huolellisesti läpi ja noudata siinä annettuja ohjeita. Tutustu tämän käyttöohjeen avulla laitteeseen, sen oikeaan käyttöön sekä turvallisuusohjeisiin.



### Turvallisuusohjeet:

- **Huomio:** Käytettäessä sähkötyökaluja on noudatettava peruslaatuisia turvallisuusmääräyksiä tulipalon, sähköiskun ja ihmisten loukkaantumisvaaran välttämiseksi. Tähän kuuluvat myös seuraavat määräykset:
- Noudata kaikkia näitä määräyksiä ennen sahalla työskentelyä sekä sen aikana.
- Säilytä nämä turvallisuusmääräykset hyvin.
- Ennen kaikkia muutos-, puhdistus- ja säätöitä on pistoke irroitettava sähkörasiasta.
- Selvitä turvallisuusohjeet myös kaikille koneen kera työskenteleville henkilöille.
- Älä käytä sahaa polttopuiden sahaukseen.
- Pyöröpuita ei saa sahata poikkisuuntaan.
- Varoitus! Pyörivä sahanterä merkitsee käsien ja sormien loukkaantumisvaaraa.
- Kone on varustettu turvakytkimellä (11), joka estää sen uudelleenikäynnistymisen sähkökatkon jälkeen.
- Tarkista ennen käyttöönottoa, että tyypikilpeen merkitty laitteiden jännite vastaa verkkojännitettä.
- Jos tarvitaan pidennysjohtoa, on tarkistettava, että sen läpimitta on riittävän suuri laitteen virranottoa varten. Vähimmäisläpimitta 1 mm<sup>2</sup>.

- Kaapelikelan johtoa saa käyttää vain kelalta purettuna.
- Sahaa ei saa kantaa johdosta.
- Tarkasta verkkoliitäntäjohto (9). Älä käytä virheellistä tai vahingoittunutta liitäntäjohtoa.
- Älä vedä johdosta, kun irroitat pistokkeen verkkopistorasiasta. Suojaa johtoa kuumuudelta, öljyltä ja teräviltä reunoilta.
- Sahaa ei saa jättää alttiiksi sateelle eikä sitä tule käyttää kosteassa tai märässä ympäristössä.
- Huolehdi hyvästä valaistuksesta.
- Ei saa käyttää helposti syttyvien nesteiden tai kaasujen läheisyydessä.
- Käytä sopivia työvaatteita! Väljät vaatteet tai korut voivat tarttua pyörivään sahanterään.
- Käytä hiusverkkoa, jos hiuksesi ovat pitkät. Vältä luonnottomia asentoja.
- Käyttäjän tulee olla vähintään 18-vuotias, koulu tervetullut vähintään 16-vuotiaita ja aina valvonnan alaisia.
- Pidä lapset poissa verkkoonliitetyn laitteen lähistöltä.
- Älä anna muiden henkilöiden, erityisesti lasten, päästä käsiksi työkaluun tai verkkoliitäntäjohtoon. Pidä heidät poissa työalueelta.
- Pidä työalue puhtaana puujätteistä ja työkalun osista.
- Koneen kanssa työskenteleviä henkilöitä ei saa häiritä.
- Huomioi moottorin ja sahanterän pyörimäsuunta.
- Sahanteriä (4) ei missään tapauksessa saa jarruttaa painamalla niitä sivuittain moottorin pysäytyksen jälkeen.
- Käytä vain hyvin teroitettuja, ehjiä ja muotonsa säilyttäneitä sahanteriä (4).
- Ei saa käyttää runsasosteisesta pikaleikkauksen teräksestä (HSS-teräksestä) valmistettuja pyörösahanteriä (4).
- Koneessa saa käyttää vain standardin prEN 847-1:1996 mukaisia työkaluja.
- Virheelliset sahanterät (4) on vaihdettava heti uusiin.
- Ei saa käyttää sahanteriä, jotka eivät vastaa tässä käyttöohjeessa annettuja tunnuskoodeja.
- Liikkuvaa suojusta (2) ei saa kiliata paikalleen avatussa asennossa.
- Koneen turvalaitteita (2, 5) ei saa ottaa pois tai estää niiden käyttöä.
- Halkaisukiila (5) on tärkeä suojalaite, joka ohjaa työkappaletta ja estää leikkauksen sulkeutumisen sahanterän takana sekä työkappaleen takaisintyöntymisen. Tarkasta halkaisukiilan paksuus. Kiila ei saa olla ohuempi kuin sahanterän runko eikä paksumpi kuin sen haritus.
- Teränsuojus (2) on laskettava joka työn ajaksi työkappaleen päälle.
- Käytä kapeiden puokappaleiden pitkittäisleikkaukseen välttämättä aina työntötankoa (3) (leveys alle 120 mm).
- Kapeita puokappaleita sahattaessa on sahanterän oikealla puolella oleva suuntaisvaste kiristettävä.
- **Huomio:** Tällä sahalla ei saa tehdä aukkoleikkauksia.
- Älä leikkaa työkappaleita, jotka ovat liian pieniä tukevasti kädessä pidettäväksi.
- Työasema aina sahanterän sivulla.
- Konetta ei saa kuormittaa niin raskaasti, että se pysähtyy.
- Paina työkappaletta aina lujasti pöytälevy (1) vasten.
- Huolehdi siitä, että leikatut puupalat eivät joudu sahan hammaskerhään ja sinkoudu pois.
- Älä koskaan poista puusiruja, lastuja tai kiinni jääneitä puunpalasia sahanterän pyöriessä.
- Häiriöiden poistoa tai kiinnijääneiden puupalojen poisottoa varten kone sammutetaan ja pistoke irroitetaan verkosta.
- Jos pöydän sahausaukko on repeillyt, on pöytälevy uusittava. - Irroita pistoke -
- Suorita varustelu- sekä säätö-, mittaus- ja puhdistustyöt vain sammutettuasi koneen. - Irroita pistoke -
- Katso ennen käynnistystä, että avaimet ja työkalut on poistettu.
- Kun lähdet työkohteesta, sammuta kone ja irroita verkkopistoke.
- Sähköasennukset, korjaukset ja huoltotyöt saa suorittaa vain alan ammattimies.
- Valmistajan turvallisuus-, työ- ja huolto-ohjeita sekä teknisissä tiedoissa ilmoitettuja mittoja on noudatettava.
- Noudata myös asiaankuuluvia tapaturmanestomääräyksiä sekä muita yleisesti hyväksyttyjä turvallisuusohjeita.
- Tarkista, että ammattikunnan vastaavia määryyksiä (VBG 7) noudatetaan.
- Liitä joka työssä polynimilaitteisto päälle.
- Käytä sahaa vain tarkoitukseen sopivan imulaitteiston tai markkinoilla olevan teollisuusimulaitteen kera välttyäksesi poissinkoavien sahausjätteiden aiheuttamilta loukkaantumisilta.

FIN

**Käytä suojalaseja****Käytä kuulosuojuksia****Käytä pölysuodatinta**

## Melunpäästöarvot

- Tämän sahan melupäästöt mitataan standardien DIN EN ISO 3744; 11/95, E DIN EN 31201; 6/93, ISO 7960 liite A; 2/95 mukaisesti. Työpaikan melutaso voi ylittää 85 dB(A); tässä tapauksessa käyttäjä tarvitsee melunturvatoimia. (Käytä kuulosuojuksia!)

	Käyttö	Tyhjäkäynti
Äänen painetaso LPA	88 dB(A)	74 dB(A)
Äänen tehotaso LWA	97 dB(A)	83 dB(A)

„Annetut arvot ovat päästöarvoja eivätkä siksi aina samalla esitä varmoja työpaikka-arvoja. Vaikka päästö- ja ottotasojen välillä on yhteys, ei tästä voida varmuudella johtaa, ovatko lisävarotoimet tarpeen vaiko eivät. Kulloinkin työpaikalla vallitsevaan melunottotasoon vaikuttavia tekijöitä ovat vaikutuksen kesto, työtilan ominaisuudet, muut melunlähteet jne, kuten esim. koneiden ja muiden lähistöllä suoritettavien töiden lukumäärä. Luotettavat työpaikka-arvot voivat samoin vaihdella maasta toiseen. Tämän informaation tarkoitus on antaa käyttäjälle mahdollisuus arvioida vaarannusaste ja riskit tarkemmin.“

## 5. Tekniset tiedot:

Synkronoimaton moottori	230 V - 50 Hz
Teho	1000 Watt
Lyhytaikainen käyttö	S 3 40%
Tyhjäkäyntikierrosluku no	2800 min <sup>-1</sup>
Kovametalli-sahanterä	200 x 30 x 2,5 mm
Hammasluku	20
Pöydän koko	500 x 420 mm
Leikkaussyvyys kork.	43 mm / 90°
	26 mm / 45°
Korkeuden säätö	portaaton 0-43 mm
Pöydän kääntövyvyys	portaaton 0° - 45°
Imuliitäntä	Ø 35 mm
Kokonaismitat	500 x 420 x 211 mm
Pakkausmitat	512 x 444 x 290 mm
Paino	14 kg

- Taukokäyttö (S3) merkitsee sitä, että käytön aikana on pidettävä jäähdytystaukoja. Taukojen kesto aika on valittu niin, että kone ei pääse kuumentamaan liikaa, mutta moottori ei myöskään jäähy huoneenlämpöön asti. Kuormitus- ja taukoaikojen kokonaissummaa nimitetään käyttöajaksi. Tämä kestää yleensä 10 minuuttia, ts. koneen käydessä S3 50%-käytöllä tästä on 5 minuuttia kuormitusaikaa ja 5 minuuttia taukoaikaa.

## 6. Ennen käyttöönottoa

- Kone on asennettava paikalleen tukevasti, ts. ruuvattava kiinni työpenttiin tai muuhun tukevaan alustaan.
- Ennen käyttöönottoa on kaikki suojukset ja turvalaitteet asennettava määräysten mukaisesti.
- Sahanterän on voitava pyöriä vapaasti.
- Jos puuta on jo työstetty, varo vieraita osia kuten esim. nauloja ja ruuveja.
- Ennen käynnistyskytkimen toimentamista täytyy tarkistaa, että sahanterä on asennettu oikein ja kaikki liikkuvat osat kulkevat helposti.
- Tarkista ennen koneen liittämistä verkkoon, että tyyppikilven tiedot vastaavat käytettyä verkkojännitettä.

## 7. Kokoaminen

**Huomio! Ennen kaikkia pyörösahan huolto- ja varustustöitä on verkkopistoke irroitettava sähkörasiasta.**

### 7.1 Sahanterän asennus (kuva 2)

- **Huomio!** irroita verkkopistoke!
- Siirrä sahauspöytä (1) ylimpään asemaansa (kts. 8.3)
- Irroita molemmat ruuvit (16).
- Ota lastulaatikko (15) pois.
- Irroita mutteri (17) asettamalla ruuviavain (koko 19) mutteriin (17) ja pitämällä toisen ruuviavaimen (koko 8) avulla moottorin akselia (a) paikallaan.
- **Huomio!** Käännä mutteria sahanterän (4) pyörimäsuuntaan.
- Irroita ulompi laippa (19) ja vedä käytetty sahanterä (4) vinosti alaspäin pois sisemmästä laipasta (20).
- Puhdista kiinnityslaipat (19 / 20).
- Asenna uusi sahanterä paikalleen päinvas taisessa järjestyksessä.
- **Huomio!** Tarkasta kulkusuunta (katso sa hanterässä olevaa nuolta)

### 7.2 Halkaisukiilan säätö (kuva 3)

Sokkoleikkausten säätö

- Vie pöytä (1) alempaan asentoon.
- Poista sahanterän suojuus (2) irrottamalla siipimutteri (21).
- Löysää molempia kuusiokoloruuveja (24) mukana toimitetulla avaimella (35).
- Siirrä halkaisukiila (5) alempaan asemaansa.
- Säädä halkaisukiila (5) niin, että sahanterän (4) ja halkaisukiilan (5) välimatka on 3-5 mm. Halkaisukiilan kärjen tulee olla 2 mm ylimmän sahanterän hampaan alapuolella.
- Kiristä molemmat kuusiokoloruuvit (24).

**Huomio!**

- Kun sokkoleikkaus on tehty, on halkaisukiila siirrettävä jälleen yläasemaansa ja suojakupu on pantava paikalleen (kts. 7.3).
- Halkaisukiilan säätö on tehtävä aina kun sahanterä vaihdetaan.

### 7.3 Sahanterän suojuksen asennus (kuva 3)

- Siirrä halkaisukiila (5) ylempään asemaansa.
- Irroita sahanterän suojuksen (2) siipiruuvi (21).

- Aseta sahanterän suojuus (2) halkaisukiilan (5) päälle ja tarkista suuntaus.
- Kiinnitä sahanterän suojuus (2) siipiruuvilla (21) ja mutterilla (z) halkaisukiilaan (5).

## 8. Käyttö

### 8.1 Kytkeä päälle / pois (kuva 4)

- Työnnä lukitusnuppia (a) vasemmalle.
- Käännä suojuus (b) auki.
- Saha käynnistetään painamalla vihreää näppäintä (o).  
Odotta ennen sahausken aloittamista, kunnes sahanterä on saavuttanut maksimikierroslukunsa.
- Saha pysäytetään painamalla punaista näppäintä (d).
- Sahan luvaton käynnistys estetään sulkemalla ulompi suojuus (b) ja lukitsemalla se riippulukolla (e). (Lapsilukko)

### 8.2 Sivuvaste (kuva 5)

- Sivuvastetta (7) täytyy käyttää aina leikatessa puukappaleita pituussuuntaan.
- Työnnä sivuvaste (7) sahauspöydän (1) oikealle tai vasemmalle puolelle.
- Huolehdi siitä, että pinnelaitteen (33) nokat asettuvat paikoilleen sahauspöydän (1) alasisivulla ja että molemmat nivelvivut (13) ovat alimmassa asemassa.
- Sivuvaste (7) säädetään halutun mitan mukaiseksi käyttäen sahauspöytään (1) iskostettua mitta-asteikkoa. Huomio: ota huomioon, että asteikko on tarkennettu sahanterän keskikohdan mukaan, ts. iskostetun mitta-asteikon ilmoittamasta leveydestä on vähennettävä 1,3 mm.
- Kiristä sivuvaste (7) paikalleen sahauspöytään (1) painamalla nivelvipuja (13) ylöspäin.
- Kapeita puukappaleita sahattaessa on sahanterän oikealla puolen oleva suuntaisvaste kiristettävä.

### 8.3 Leikkaussyvyyden säätö (kuva 6 / 7)

- Löysää neljää siipiruuvia (28).
- Säädä sahapöytä (1) haluttuun leikkaussyvyyteen nostamalla tai laskemalla sitä.
- Voit lukea leikkaussyvyyden halkaisukiilan (5) asteikosta (x).
- Kiinnitä sahapöytä (1) hyvin kiristämällä siipiruuvit (28).

**FIN**

- **Huomio!** Kiristä siipiruuvit aina huolella, jotta sahapöytä ei pääse laskeutumaan vahingossa.

#### 8.4 Kulmasäätö (kuva 7)

- Irroita molemmat siipiruuvit (27).
- Käännä sahapöytää (1) oikealle haluttuun vinoasemaan kulmavasteen (a) asteikon mukaisesti.
- Kiristä molemmat siipiruuvit (27).
- **Huomio!** Kiristä siipiruuvit aina huolella, jotta sahapöytä ei pääse kääntymään vahingossa.

## 9. Työskentely

**Suosittelme kokeiluleikkausta aina joka säädön jälkeen asetettujen arvojen tarkistamiseksi.**

#### 9.1 Kapeiden työkappaleiden leikkaaminen (leveys alle 120 mm) (kuva 8)

- Säädä sivuvaste (7) halutun työkappaleen leveyden mukaisesti.
- Työnnä työkappaletta molemmin käsin, sahanterän (4) alueella on ehdottomasti käytettävä toimitukseen kuuluvaa työntökappaletta (3).
- Työnnä työkappaletta aina halkaisukiilan (5) loppuun asti.
- **Huomio!** Lyhyitä työkappaleita on työnnettävä alusta lähtien työntökappaleen avulla.

#### 9.2 Hyvin kapeiden työkappaleiden leikkaaminen (leveys alle 30 mm) (kuva 9)

- Säädä sivuvaste (7) työkappaleen leikkausleveyden mukaiseksi.
- Työnnä työkappaletta eteepäin työntöpalikan (a) ja työntötangon (3) avulla, kunnes työkappaleen pää on halkaisukiilan (5) alueella.
- Huolehdi siitä, etteivät pitkät työkappaleet pääse putoamaan leikkauksen lopussa (esim. ottoteline tms.). **Työntöpuikko ei kuulu toimitukseen!**

#### 9.3 Sökkoleikkausten teko (kuva 10)

Sahanterän irroitettava suojus sekä leikkaussyvyyden portaaton säätö 0-43 mm mahdollistavat sokko- ja nuuttileikkaukset.

- Irroita sahanterän suojus (2) ruuvaamalla kiinnitysruuvit (21) auki.
- Säädä halkaisukiila (5) n. 0,5 - 1 mm syvemmälle

kuin sahanterän ylin hammas.

- Säädä haluttu leikkaussyvyys (kts. 8.3).
- Säädä sivuvaste (7) halutun leveyden mukaisesti.
- Työnnä työkappale sahanterään (4). Huolehdi siitä, että työkappale on vakaasti sahapöydällä (1).
- Leikkausjärjestys on valittava niin, että poisleikattu lista putoaa pois sahanterän (4) vasemmalla puolella ja täten estetään sen joutuminen sivuvasteen (7) ja sahanterän (4) väliin (takaisinsinkoamisvaara).

#### 9.4 Viistoleikkaukset

Viistoleikkaukset tehdään periaatteessa vain sivuvastetta (7) käyttäen.

- Aseta sahapöytä haluttuun kulma-asentoon (kts. 8.4).
- Kuljeta leikattavaa työkappaletta sivuvastusta (7) pitkin. Katso myös kohtia 9.1 ja 9.2 riippuen työkappaleen leveydestä.

#### 9.5 Pienten työkappaleiden 45°-leikkaukset (kuva 9)

45°-leikkauksia saa tehdä vain sivuvasteen (7) sekä kulmavasteen (14) avulla.

- Aseta kulmavaste (14) sivuvasteen (7) päälle.
- Säädä sivuvaste (7) työkappaleen halutun mitan mukaiseksi ja kiristä se paikalleen.
- Aseta työkappale kulmavasteeseen (14).
- Käynnistä saha ja työnnä kulmavastetta (14) sivuvastetta (7) pitkin sahanterän suuntaan.
- Pysäytä saha, kun leikkaus on tehty.

## 10. Huolto

- Pöly ja lika on poistettava koneesta säännöllisin väliajoin. Puhdistus tehdään parhaiten paineilmalla tai rievulla.
- Älä puhdistu muoviosia syövyttävillä aineilla.

## 11. Varaosatilaukset

Varaosa tilattaessa on ilmoitettava seuraavat tiedot:

- Laitteen tyyppi
- Laitteen tuotenumero
- Laitteen tunnusnumero
- Tarvittavan varaosan varaosanumero

## 1. Beskrivelse av apparatet

- 1 Sagbord
- 2 Sagbladbeskyttelse
- 3 Skyvestokk
- 4 Sagblad
- 5 Spaltekil
- 6 Bordinnlegg
- 7 Parallellanslag
- 8 Motor
- 9 Nettledning
- 10 Stativ
- 11 På-, avbryter
- 12 Beskyttelseshette
- 13 Vinkelarm
- 14 Gjæringsanslag

## 2. Leveringsinnhold

- Sagblad av hardmetall
- Parallellanslag
- Vinkelanslag
- Skyvestokk
- Bordsirkelsag
- Unbrakonøkkel

## 3. Bruk i henhold til formålene

Bordsirkelsagen TK 1000 brukes til lengde- og skråsaging (kun med vinkelanslag) av alle typer tre, avhengig av maskinens størrelse. Rundtømmer av enhver art må ikke skjæres.

Maskinen må utelukkende brukes i henhold til formålet.

Enhver bruk utover dette er ikke i henhold til bestemmelsene. Brukeren/betjeneren selv, og ikke produsenten, er ansvarlig for defekter eller skader av enhver art som resulterer av dette. Det må kun brukes sagblader som er egnet for maskinen. Bruk av deleskiver av enhver art er forbudt.

En annen bestanddel av bruken i henhold til formålene er oppfølgingen både av sikkerhetshenvisninger, av monteringsveiledningen og av driftshenvisninger i bruksanvisningen.

Personer som betjener og vedlikeholder maskinen, må være fortrolige med denne og må være underrettet angående mulige farer.

I tillegg må de gjeldende forskrifter for ulykkesforhindring nøyaktig overholdes.

Ytterligere generelle regler vedr. arbeidsmedisinske og sikkerhetstekniske områder må observeres.

Forandringer på maskinen og derav resulterende

skader utelukker totalt produsentens ansvar.

Til tross for bruken i henhold til bestemmelsene, kan bestemte risikofaktorer ikke fullstendig utelukkes.

Følgende punkter kan opptre som følge av maskinens konstruksjon og montering:

- Berøring av sagbladet i et ikke skjermet sagområde.
- Griping inn i det løpende sagbladet (kuttstår).
- Tilbakeslag av arbeidsstykker eller deler av arbeidsstykker ved ufagmessig håndtering.
- Brudd på sagblader.
- Utkasting av sagbladets ødelagte hardmetalldeleer.
- Hørselskader når det nødvendige hørselsvern ikke brukes.
- Helseskadelige emisjoner av trestøv ved bruk i lukkede rom.

## Viktige henvisninger

Vennligst les nøye gjennom bruksanvisningen og legg merke til oppgitte henvisninger. Bli fortrolig med apparatet, dets riktige bruk og sikkerhets-henvisningene ved hjelp av bruksanvisningen.



## Sikkerhetshenvisninger

- Hvis elektroverktøy brukes, må de grunnleggende sikkerhetsforholdsreglene følges for å utelukke fare for brann, elektrisk støt og personskader, inklusive følgende:
- Ta hensyn til alle disse henvisningene før og under arbeidet med sagen
- Ta godt vare på disse sikkerhetshenvisningene.
- Trekk ut nettkontakten ved alle typer innstillings- og vedlikeholdsarbeider.
- Utdel sikkerhetshenvisningene til alle personer som arbeider med maskinen.
- Bruk ikke maskinen til saging av peisved.
- Avstå fra skråsaging av rundtømmer.
- **Forsiktig!** Det består fare for skader på hendene og fingrene som følge av det roterende sagbladet.
- Maskinen er utstyrt med en sikkerhetsbryter (11) mot gjenstart etter spenningsfall.
- Kontrollér at spenningen som er oppgitt på apparatets typeskilt stemmer overens med nettspenningen før idriftsetting.
- Dersom en forlengingskabel er nødvendig, sørg for at dennes diameter er tilstrekkelig for sagens strømpptak. Minste diameter er 1 mm<sup>2</sup>.

# N

- Kabeltrommelen må kun brukes i utrullet tilstand.
- Bruk ikke nettkabelen for å bære sagen.
- Kontroller nettforbindelsesledningen (9). Bruk ikke defekte eller ødelagte forbindelsesledninger.
- Bruk ikke kabelen til å dra støpselet ut av stikk-kontakten.
- Beskytt kabelen mot varme, olje og skarpe kanter.
- Utsett ikke sagen for regn, og bruk ikke maskinen i fuktige og våte omgivelser.
- Sørg for god belysning.
- Det må ikke sages i nærheten av brennbare væsker eller gasser.
- Bruk egnede arbeidsklær. Det roterende sagbladet kan ta fatt i vide klær eller smykker.
- Bruk et hårmnett om De har langt hår.
- nngå en unormal kroppsstilling.
- Personen som betjener maskinen må være minst 18 år gammel. Personer i utdanning må minst være 16 år gamle og stå under oppsyn.
- Barn må holdes unna apparatet dersom nettet er tilkoblet.
- La ikke andre personer, spesielt barn, berøre verktøyet eller nettkabelen. Hold dem borte fra arbeidsplassen.
- Hold arbeidsplassen fri for treavfall og omkringliggende deler.
- Personer som arbeider på maskinen må ikke forstyrres.
- Legg merke til maskinens og sagbladets dreieretning.
- Etter at drevet er slått av må sagbladene (4) under ingen omstendighet bremses ned ved å trykke mot sidene.
- Bygg inn utelukkende sagblader (4) som er skarpe, uten sprekkdannelser og som ikke er deformerte.
- Bruk ikke sirkelsagblader (4) av høylegert hurtigarbeidsstål (HSS-stål).
- Til maskinen må det kun brukes verktøy som er i overensstemmelse med prEN 847-1:1996.
- Defekte sagblader (4) må øyeblikkelig byttes ut.
- Bruk ikke sagblader som ikke er i samsvar med spesifikasjoner som er oppgitt i foreliggende bruksanvisning.
- Den bevegelige beskyttelseshetten (2) må ikke klemmes fast i åpen tilstand.
- Maskinens sikkerhetsinnretninger (2, 5) må ikke demonteres eller gjøres ubrukelig.
- Spaltekiln (5) er en viktig beskyttelsesinnretning som styrer arbeidsstykket og som forhindrer snittfugens lukking bak sagbladet og arbeidsstykkets tilbakeslåing. Legg merke til spaltekilens tykkelse. Spaltekiln må ikke være tynnere enn sagbladets kropp, og ikke tykkere enn dennes snittfugebredde.
- Tildekkingslokket (2) må senkes ned på arbeidsstykket ved enhver arbeidsprosess.
- Ved lengdeskjæring av smale arbeidsstykker må det alltid brukes en skyvestokk (3) (bredde mindre enn 120 mm).
- Det må ikke skjæres arbeidsstykker som er for små til å holde dem trygt i hånden.
- Ved tilsaging av smale trestykker må parallell-anslaget være fastspennet på høyre siden av sagbladet.
- **OBS:** Innsettingsnitt skal ikke sages med denne sagen.
- Arbeidsstillingen er alltid til side for sagbladet.
- Belast ikke maskinen så hardt at den stanser.
- Trykk alltid arbeidsstykket fast mot arbeidsplaten (1).
- Sørg for at avkuttete trestykker ikke gripes av sagbladets tannkrans og derved slenges vekk.
- Fjern aldri løstsittende splinter, spon eller fastsittende trestykker ved løpende sagblader.
- Slå av maskinen ved utbedring av forstyrrelser eller ved fjerning av fastsittende trestykker. - Trekk ut nettkontakten -
- Bordinnlegget (6) fornyes ved utslått sagspalte. - Trekk ut nettkontakten -
- Omstillinger, innstillings- måle- og rengjøringsarbeider må kun gjennomføres ved avslått motor. - Trekk ut nettkontakten -
- Kontrollér før maskinen slås på at nøkler og innstillingsverktøy er fjernet.
- Slå av motoren og trekk ut nettkontakten når arbeidsplassen forlates.
- Alle beskyttelses- og sikkerhetsinnretninger må straks monteres på nytt etter avsluttede reparasjoner og vedlikeholdsarbeider.
- Produsentens sikkerhets-, arbeids- og vedlikeholdshenvisninger, samt dimensjonene som er oppgitt i de tekniske data, må overholdes.
- De angjeldende ulykkesforhindreingsforskriftene og de øvrige, generelt anerkjente sikkerhetstekniske reglene må følges.
- Observér merkeheftene til yrkesbransjeforbundet (VBG 7).
- Støvsugingsinnretningen må tilkobles ved ethvert arbeide.
- Sagen skal kun brukes med et egnet oppsugingsystem eller en industristøvsuger som er vanlig i handelen.





### Bruk beskyttelsesbriller



### Bruk hørselsvern



### Bruk støvbeskyttelse

## Støyemisjonsverdier

- Støyen til denne sagen måles i hht. DIN EN ISO 3744; 11/95, E DIN EN 31201; 6/93, ISO 7980 vedlegg A; 2/95. Støyutviklingen på arbeidsplassen kan overskride 85 db (A). I dette tilfelle er det nødvendig med lydbeskyttelsestiltak for brukeren. (Bruk hørselsvern!)

	Drift	Tomgang
Lydtryknivå LPA	88 dB (A)	74 dB (A)
Lydtyltesnivå LWA	97 db (A)	83 dB (A)

„De oppgitte verdiene er emisjonsverdier og må herved ikke nødvendigvis også være sikre arbeidsplassverdier. Selv om det finnes sammenheng mellom emisjons- og immisjonsnivået, kan det ikke brukes som et pålitelig utgangspunkt for nødvendigheten for flere forsiktighetstiltak. Faktorer som kan influere det momentane immisjonsnivået som finnes på arbeidsplassen inneholder innvirkningenes varighet, arbeidsrommets særpreg, andre støykilder osv., hhv. maskinenes antall og andre prosesser som finner sted i nærheten. Pålitelige arbeidsplassverdier kan også variere fra ett land til et annet. Denne informasjonen tilsikter å hjelpe brukeren å foreta en bedre vurdering av farer og risiko.“

## 5. Tekniske data

Asynkronisk motor	230V - 50 Hz
Ytelse	1000 Watt
Korttidsdrift	S3 40%
Tomgangsomedreiningstall n0	2800 min <sup>-1</sup>
Hardmetall sagblad	200 x 30 x 2,5 mm
Antall tenner	20
Bordets størrelse	500 x 420 mm
Skjærehøyde maks.	43 mm / 90°
	26 mm / 45°
Høydeinnstilling	trinnløs 0 - 43 mm
Svingbart bord	trinnløst 0° - 45°
Avsugingstilkobling	Ø 35 mm
Størrelse komplett	500 x 420 x 211 mm
Emballasje	512 x 444 x 290 mm
Vekt	14 kg

- Hvis sagen stanser (S3), betyr det at det under driften også må tas avkjølingspauser. Pausen skal vare så lenge at det ikke skjer en overoppheting av maskinen, men den skal ikke kjøles ned til romtemperatur under pausetiden. Belastnings- og pausetid betegner man sammen for spillevarighet. Denne er etter normen 10 min., det betyr at ved en igangsettingsvarighet på S3 50 %, er 5 min. belastningstid og 5 min. pausetid.

## 6. Før idriftsetting

- Maskinen må settes opp på en stabil måte, d.v.s. på en arbeidsbenk eller skrudd fast på et stativ.
- Før igangsetting må alle deksler og sikkerhetsinnretninger være riktig montert.
- Sagbladet må kjøre fritt.
- Ved arbeid med forhåndsbearbeidet treverk må det legges merke til fremmedlegemer som f.eks. spikre eller skruer osv.
- Før på-/avbryteren betjenes må man forsikre seg om at sagbladet er riktig montert og at bevegelige deler går lett rundt.
- Før maskinen kobles til må man forsikre seg om at typeskiltets data stemmer overens med nettdata.

# N

## 7. Montéring

Før alle vedlikeholds- og omstillingsarbeider på sirkelsagen må nettkontakten trekkes ut.

### 7.1 Montéring av sagbladet (illustr. 2)

- **OBS!** Trekk ut nettkontakten.
- Bring sagbordet (1) i øverste posisjon (se. 8.3)
- Løsne begge skruene (16).
- Ta av flisbeholderen (15).
- Løsne mutteren (17) ved å sette en 19 mm nøkkel inntil mutteren (17), og ved å holde imot med en ytterligere 8 mm gaffelnøkkel på motorakselen (a).
- **OBS!** Skru mutteren i sagbladets (4) rotasjonsretning.
- Ta av den utvendige flensen (19) og trekk det gamle sagbladet (4) på skrått og nedover fra den innvendige flensen (20).
- Rengjør opptaksflensen (19 / 20).
- Montéringen av det nye sagbladet skjer i omvendt rekkefølge.
- **OBS!** Legg merke til løperetningen (se pilen på sagbladet).

### 7.2 Innstilling av spaltekniven (illustr. 3)

Innstilling for notskjæringer.

- Senk bordet (1) til nederste stilling
- Fjern sagbladbeskyttelsen (2) ved å løsne vingeskruen (21).
- Begge sekskantskruene (unbrakoskruene) (24) løsnes v.h.a. den vedlagte unbrakonøkkelen (35).
- Senk spaltekniven (5) til dens nederste stilling.
- Spaltekniven (5) innstilles slik at avstanden mellom sagbladet (4) og spaltekniven (5) utgjør 3 - 5 mm. Spalteknivspissen skal være 2 mm under den øverste sagtannspissen.
- Skru fast begge sekskantskruene (24).

#### **OBS!**

- Etter å ha utført en notskjæring, skal spaltekniven bringes i sin øverste stilling igjen, og beskyttelseshetten skal monteres. (se 7.3)
- Innstilling av spaltekniven skal foretas etter hvert sagbladskift.

### 7.3 Montéring av sagbladbeskyttelsen (illustr. 3)

- Bring spaltekniven (5) i den øverste stillingen.
- Ta vingeskruen (21) ut av sagbladbeskyttelsen (2).
- Sett sagbladbeskyttelsen (2) på spaltekniven (5)

og justér.

- Fest sagbladbeskyttelsen (2) v.h.a. vingeskruen (21) og mutteren (z) på spaltekniven (5).

## 8. Betjening

### 8.1 Start/stopp (illustr. 4)

- Låseknapp (a) skyves til venstre.
- Klapp opp dekelet (b).
- Ved å trykke den grønne tasten (o), kan sagen startes. Vent med å begynne å sage til sagbladet har nådd sitt maksimale omdreiningstall.
- For å stoppe sagen igjen, må den røde tasten (d) trykkes.
- For å sikre seg mot ulovlig starting av sagen, kan det ytre dekelet lukkes og sikres v.h.a. en hengelås (e) (barnesikring).

### 8.2 Parallellanslag (illustr. 5)

- Ved skjæring av tredeler langsetter, må parallellanslaget (7) brukes.
- Parallellanslaget (7) skyves til sagbordets (1) høyre eller venstre side.
- Pass samtidig på at klemmekanismens (33) neser hekter seg fast under sagbordet (1) og begge vinkelarmene (13) er i den nederste stillingen.
- Ved hjelp av skalaen som befinner seg på sagbordet (1), kan parallellanslaget (7) innstilles til den ønskete dimensjon.
- **OBS:** Pass på at skalaen er justért i forhold til midten av sagbladet, dvs. at 1,3 mm av den angitte verdien må trekkes fra på den innpregete skalaen.
- Ved å trykke begge vinkelarmene (13) opp, kan parallellanslaget (7) fikséres på sagbordet (1).
- **OBS:** Ved tilsaging av smale trestykker må parallellanslaget være fastspennet på høyre siden av sagbladet.

### 8.3 Innstilling av skjæringsdybden (illustr. 6 / 7)

- Løsne de fire vingeskruene (28).
- Den ønskete skjærehøyden kann innstilles ved å heve eller senke sagbordet (1).
- Skjærehøyden kan avleses på spalteknivens (5) skala (x).
- Spenn sagbordet (1) fast v.h.a. vingeskruene (28).
- **OBS!** Sku alltid vingeskruene godt fast for å

## 8.4 Vinkelinnstilling (illustr. 7)

- Løsne begge vingeskruene (27).
- Vipp sagbordet (1) til høyre og sett det, v.h.a. skalaen på vinkelbærereren (a), i den ønskete skråstillingen. Skru fast begge vingeskruene (27) igjen.
- **OBS!** Sku alltid vingeskruene godt fast for å unngå at sagbordet vipper ufrivillig

## 9. Drift

Vi anbefaler å foreta en prøveskjæring etter hver ny innstilling for å kontrollere de innstilte målene.

### 9.1 Skjæring av smale arbeidsstykker (bredde mindre enn 120 mm)(illustr. 8)

- Innstill parallellanslaget (7) i hht. den ønskete bredden på arbeidsstykket.
- Skyv arbeidsstykket framover med begge hendene. Når hendene nærmer seg sagbladet (4) skal skyvestokken (3) definitivt benyttes (medlevéres!).
- Arbeidsstykket må alltid skyves fram til enden av spaltekniven (5).
- **OBS!** Ved bearbeiding av korte arbeidsstykker, må skyvestokken benyttes allerede fra skjærestart.

### 9.2 Skjæring av veldig smale arbeidsstykker (bredde mindre enn 30 mm) (illustr. 9)

- Parallellanslaget (7) skal innstilles i hht. arbeidsstykkets ønskete bredde.
- Arbeidsstykket skyves fram med skyvetrestykke (a) og skyvestokk (3), helt til enden på arbeidsstykket befinner seg i spaltekilområdet (5).
- Lange arbeidsstykker skal sikres, så de ikke tipper ned ved slutten av skjæreprosessen (f.eks. avrullingsstativ). Skyveklossen medlevéres ikke!

### 9.3 Utføring av notskjæringer (illustr. 10)

V.h.a. den avtagbare sagbladbeskyttelsen og den trinnløste innstillingen av skjærehøyden fra 0 - 43 mm, er det mulig å utføre spor - og notskjæringer.

- Fjern sagbladbeskyttelsen (2) v.h.a. å løsne spennskruen (21).
- Innstill spaltekniven (5) ca. 0,5 - 1 mm dypere

enn den øverste sagbladtannen.

- Innstill den ønskete skjæredybden (se 8.3).
- Innstill parallellanslaget (7) til den ønskete bredden.
- Skyv arbeidsstykket inn i sagbladet (4). Pass herved på at arbeidsstykket ligger støtt på sagbordet (1).
- Skjæringen skal foregå i en slik rekkefølge at den utskjærte lista faller ned på venstre side av sagbladet (4), for å unngå at den kommer i klemme mellom parallellanslaget (7) og sagbladet (4) (fare for tilbakeslag).

## 9.4 Skråskjæring

Skråskjæring gjennomføres generelt v.h.a. parallellanslaget (7).

- Spenn sagbordet fast i ønsket vinkelstilling (se 8.4).
- Arbeidsstykket som skal skjæres føres langs parallellanslaget (7). Se dertil 9.1 hhv. 9.2 avhengig av arbeidsstykkets bredde.

## 9.5 45°-skjæring (gjæring) av små arbeidsstykker (illustr. 9)

45°-skjæring (gjæring) kan kun gjennomføres v.h.a. parallellanslaget (7) og vinkelanslaget (14).

- Sett vinkelanslaget (14) på parallellanslaget (7).
- Innstill parallellanslaget (7) til arbeidsstykkets ønskete lengde og spenn det fast.
- Legg arbeidsstykket i vinkelanslaget (14).
- Start sagen, og skyv vinkelanslaget (14) langs parallellanslaget (7) mot sagbladet.
- Stopp sagen etter avsluttet skjæring.

## 10. Vedlikehold

- Støv og forurensinger må regelmessig fjernes fra maskinen. Rengjøringen gjennomføres på best måte v.h.a. trykkluft eller en klut.
- Bruk ingen etsende midler til rengjøring av kunststoffet.

## 11. Reservedelbestilling

Følgende informasjonen må oppgis ved reservedelbestillingen:

- Apparatets type
- Apparatets artikkelnummer
- Apparatets identifikasjonsnummer
- Reservedelnummeret til den ønskete

**GR**

## 1. Περιγραφή συσκευής

- 1 Τραπέζι πριονιού
- 2 Προστασία δίσκου πριονίσματος
- 3 Ράβδος ώθησης
- 4 Δίσκος πριονίσματος
- 5 Σφήνα σχισμής
- 6 Αρμός τραπεζιού
- 7 Παράλληλη σταθεροποίηση
- 8 Κινητήρας
- 9 Καλώδιο
- 10 Βάση
- 11 Διακόπτης
- 12 Προστατευτικό κάλυμμα
- 13 Μοχλός γονάτου
- 14 Τερμα γωνιάσματος

## 2. Παράδοση

- Δίσκος πριονίσματος με σκληρό μέταλλο
- Παράλληλη σταθεροποίηση
- Γωνιόμετρο
- Ράβδος ώθησης
- Επιτραπέζιο δισκοπρίονο
- Εξάγωνο κλειδί

## 3. Χρήση σύμφωνα με τον προορισμό

Το επιτραπέζιο δισκοπρίονο TK 1000 χρησιμοποιείται για την κάθετη και οριζόντια κοπή (μόνο με γωνιόμετρο) κάθε είδους ξυλείας, ανάλογα με το μέγεθος της μηχανής. Δεν επιτρέπεται η κοπή στρογγυλών ξύλων.

**Η μηχανή επιτρέπεται να χρησιμοποιηθεί μόνο για τον σκοπό για τον οποίο έχει κατασκευασθεί.**

Κάθε άλλη χρήση, που δεν αναφέρεται εδώ, δεν ανταποκρίνεται στον προορισμό κατασκευής της μηχανής. Για ζημιές που προέρχονται από χρήση εκτός προορισμού δεν ευθύνται ο κατασκευαστής παρά μόνο ο χρήστης λειτουργός. Επιτρέπεται μόνο η χρήση δίσκων που είναι κατάλληλοι για τη μηχανή. Απαγορεύεται η χρήση κάθε είδους δίσκων διαχωρισμού.

Μέρος της χρήσης σύμφωνα με τον προορισμό είναι και η τήρηση των οδηγιών ασφαλείας καθώς και οι οδηγίες μοντάζ και όλες οι οδηγίες λειτουργίας.

τα άτομα που χειρίζονται και συντηρούν την μηχανή πρέπει να την ξέρουν καλά και να είναι πληροφορημένα σχετικά με ενδεχόμενους κινδύνους. Επίσης πρέπει να τηρούνται ακριβώς οι διατάξεις αποφυγής ατυχημάτων και οι άλλοι γενικοί κανόνες των τομέων εργατοιατρικής και τεχνικής ασφάλειας.

Αν η μηχανή μετατραπεί τότε αποκλείεται η ευθύνη του κατασκευαστή για ενδεχόμενες ζημιές.

Μερικοί παράγοντες κινδύνου δεν μπορούν να αποφευχθούν. Από τον σχεδιασμό και την κατασκευή της μηχανής μπορεί να παρουσιασθούν τα παρακάτω σημεία απόλυτης προσοχής:

- Επαφή με το ακάλυπτο τμήμα του δίσκου
- Προσπάθεια επαφής με δίσκο σε κίνηση
- Σε περίπτωση κακού χειρισμού οπισθοδρόμηση υλικού ή τεμαχίων του
- Σπάσιμο των δίσκων κοπής
- Εκτόξευση χαλασμένων τεμαχίων σκληρού μετάλλου του δίσκου
- Βλάβες στην ακοή αν δεν χρησιμοποιείται η αναγκαία ωτοπροστασία
- Η σκόνη ξύλου σε κλειστούς χώρους βλάπτει την υγεία.

## 4. Σημαντικές οδηγίες

Παρακαλούμε διαβάστε τις Οδηγίες Λειτουργίας με προσοχή και τηρείτε τις προτάσεις που περιέχονται σε αυτές. Ενημερωθείτε με την βοήθεια των Οδηγιών αυτών ως προς την συσκευή, τον σωστό χειρισμό και τις ισχύουσες προδιαγραφές ασφαλείας.



## Οδηγίες Ασφαλείας

- **Προσοχή:** Όταν χρησιμοποιείτε ηλεκτρικές συσκευές, πρέπει να ακολουθούνται οι βασικοί κανόνες ασφαλείας, προς αποκλεισμό των κινδύνων από φωτιά, ηλεκτροπληξία και τραυματισμούς προσώπων, όπως και οι ακόλουθοι κανονισμοί:
- Να προσέχετε όλες τις υποδείξεις πριν και κατά την διάρκεια της εργασίας σας με το πριόνι.
- Φυλάξτε καλά τις υποδείξεις ασφαλείας.
- Βγάξτε πάντα την πρίζα όταν ρυθμίζετε ή συντηρείτε την μηχανή.
- Δόστε τις οδηγίες ασφαλείας σε όλα τα άτομα που εργάζονται με την μηχανή.
- Μην κόβετε εγκάρσια στρογγυλά ξύλα.
- Προσοχή: ο περιστρεφόμενος δίσκος μπορεί να τραυματίσει τα χέρια και τα δάκτυλά σας.
- Η μηχανή είναι εφοδιασμένη με διακόπτη ασφαλείας (11) για να μην ανάβει αυτόματα μετά την πτώση της τάσης.
- Εξετάστε πριν την λειτουργία της μηχανής αν συμφωνεί η τάση του ρεύματος που θα χρησιμοποιήσετε με την τάση που φαίνεται στην πλακέτα μοντέλλου της μηχανής.

- Αν χρειάζεστε καλώδιο προέκτασης, βεβαιωθείτε πρώτα, ότι η διάμετρός του είναι τουλάχιστον 1 τετρ. χιλιοστό για να φτάνει για το ρεύμα που θέλει το πριόνι.
- Χρησιμοποιείτε το τύμπανο καλωδίου μόνο σε ξεδιπλωμένη κατάσταση.
- Μη χρησιμοποιείτε το καλώδιο, για να τραβήξετε το φιν από την πρίζα.
- Προστατέψτε το καλώδιο από ψηλές θερμοκρασίες, λάδι και αιχμηρά αντικείμενα.
- Μην μεταφέρετε το πριόνι κρατώντας το από το καλώδιο.
- Μην εκτίθετε το πριόνι σε βροχή και μη το λειτουργείτε σε υγρό ή νωπισμένο περιβάλλον.
- Φροντίστε για καλό φωτισμό.
- Φαρδείς φόρμες μπορεί να πιαστούν από το πριόνι.
- εάν έχετε μακριά μαλλιά, να φοράτε δίχτυ μαλλιών.
- Να αποφεύγετε μη κανονική στάση σώματος.
- Ο χειριστής πρέπει να είναι πάνω από 18 χρονών, μαθητευόμενοι επιτρέπεται να είναι πάνω από 16 χρονών, αλλά υπό επίβλεψη.
- Μην αφήνετε παιδιά να πλησιάζουν την συνδεδεμένη μηχανή.
- Μην αφήνετε άλλα άτομα, ιδιαίτερα παιδιά, να αγγίζουν το εργαλείο ή το καλώδιο. Να μην τα αφήνετε να πλησιάζουν τον τόπο εργασίας σας.
- Επιθεωρήστε το καλώδιο (9). Μη χρησιμοποιείτε ποτέ ελαττωματικά καλώδια.
- Τηρείτε τη θέση εργασίας καθαρή από απορρίμματα ξύλου και ξεχασμένα αντικείμενα.
- Μην προσελκείτε την προσοχή ατόμων που χειρίζονται τη μηχανή.
- Προσέξτε την διεύθυνση στροφής του κινητήρα και του δίσκου του πριονιού.
- Ποτέ μη προσπαθήσετε να σταματήσετε τους δίσκους (4) πατώντας τα χέρια σας στα πλάγια τους μετά το σβύσιμο της μηχανής.
- Μοντάρτε μόνο δίσκους (4) που είναι καλοακονισμένοι και έχουν την φόρμα τους και δεν έχουν ρωγμές.
- Μην χρησιμοποιείτε δίσκους (4) από υψικράμα ατσάλιου γρήγορης εργασίας (HSS-Stahl).
- Στην μηχανή επιτρέπεται μόνο η χρήση εργαλείων που ανταποκρίνονται στις προδιαγραφές EN 847/1:1996
- Αλλάζετε αμέσως ελαττωματικούς δίσκους.
- Μη χρησιμοποιείτε σίδκους που δεν ανταποκρίνονται στα στοιχεία αυτής της Οδηγίας Λειτουργίας.
- Το κινητό κάλυμμα (2) δεν πρέπει να σταθεροποιηθεί όταν είναι ανοικτό.
- Συστήματα ασφαλείας (2, 5) δεν πρέπει να ξεμονταριστούν ή να αχρηστοποιηθούν.
- Ελαττωματικά συστήματα ασφαλείας να αντικαθίστανται αμέσως και ενδεχόμενες ζημιές να αποκαθίστανται.
- Η σφήνα σχισμής (5) είναι σημαντικό σύστημα ασφαλείας που οδηγεί το τεμάχιο εργασίας και εμποδίζει το κλείσιμο του αρμού πίσω από το πριόνι καθώς και την οπισθοδρόμηση του τεμαχίου. Να προσέχετε η σφήνα να μην είναι λεπτότερη από το πριόνι ή παχύτερη από τον αρμό.
- Το κάλυμμα (2) πρέπει πάντα να κατεβαίνει προς το τεμάχιο εργασίας.
- Αν κόβετε στενά κομμάτια, χρησιμοποιείτε οπωσδήποτε ράβδο ώθησης (3) όχι μικρότερο από 120 χιλ.
- Μην κόβετε κομμάτια που είναι τόσο μικρά ώστε να μην μπορείτε να τα κρατάτε σταθερά με το χέρι.
- Όταν κόβετε στενά κομμάτια ξύλου να είναι στερεωμένο το παράλληλο τέρμα στην δεξιά πλευρά του φύλλου του πριονιού.
- **Προσοχή:** Με το πριόνι αυτό να μη γίνεται η αρχή της κοπής.
- Η θέση εργασίας είναι πάντα στα πλάγια του πριονιού.
- Πιέζετε πάντα το τεμάχιο εργασίας γερά στην επιφάνεια εργασίας (1).
- Προσέχετε να μη πιαστούν και πεταχτούν υπόλοιπα από τα δόντια του πριονιού.
- Μην καθαρίζετε ποτέ την επιφάνεια εργασίας κατά την διάρκεια λειτουργίας του πριονιού.
- Αν η σχισμή πριονίσματος έχει ζημιά, ανταλλάξτε την επιφάνεια τραπεζιού. Βγάλτε την πρίζα.
- Για κάθε πανορθωτική ή συντηρητική εργασία στην μηχανή α) σβύστε την και β) βγάλτε την πρίζα.
- Πρέπει οπωσδήποτε να τηρούνται οι σχετικές διατάξεις αποφυγής ατυχημάτων και των λοιπών γενικά αναγνωρισμένων τεχνικών κανόνων ασφαλείας.
- Το πριόνι να λειτουργεί μαζί με κατάλληλο σύστημα αναρόφησης ή με κοινή βιομηχανική ηλεκτρική σκούπα για να αποφευχθούν ενδεχόμενοι τραυματισμοί από κομμάτια που ξεπετιούνται κατά το πριόνισμα.

GR

**Να φοράτε προστατευτικά γυαλιά****Να φοράτε ωτοπροστασία****Να φοράτε προστατευτικό σύστημα κατά σκόνης**

## Τιμές εκπομπής θορύβου

- Ο θόρυβος αυτού του πριονιού μετριέται σύμφωνα με DIN EN ISO 3744, 11/95, E DIN EN 31202, 6/93, ISO 7960 παράρτημα A, 2/95. Ο θόρυβος στον τόπο εργασίας μπορεί να υπερβεί τα 85db(A). Στην περίπτωση αυτή απαιτείται η λήψη προστατευτικών μέτρων για τον χρήστη (να χρησιμοποιείτε ηχοπροστασία !)

	Λειτουργία	Ελεύθερο
Στάθμη ακουστικής πίεσης LPA	88 dB(A)	74 dB(A)
Στάθμη ακουστικής πίεσης LWA	97 dB(A)	83 dB(A)

«Οι αναφερθείσες τιμές είναι τιμές εκπομπής και συνεπώς δεν είναι ταυτόχρονα ασφαλείς τιμές θέσης εργασίας. Παρόλον ότι υπάρχει συσχέτιση μεταξύ των πιπέδων εκπομπής και δέξης, εν τούτοις δεν μπορεί κανείς να συνεπάγει αν πράγματι χρειάζονται πρόσθετα μέτρα ασφαλείας ή όχι. Άλλοι παράγοντες επίδρασης είναι η διάρκεια επιρροής, η ιδιαιτερότητα του χώρου εργασίας, άλλες πηγές θορύβου κλπ., π.χ. αριθμός μηχανών εν λειτουργία και συνοδευτικά φαινόμενα. Οι σίγουρες τιμές θέσης εργασίας μπορεί να διαφέρουν και από χώρα σε χώρα. Η πληροφορία αυτή όμως σκοπεύει να κάνει τον χρήστη ικανό να εκτιμήσει καλύτερα τον κίνδυνο και τα ρίσκα επί τόπου.»

## 5. Τεχνικά στοιχεία

Ασύγχρονος κινητήρας	230V, 50 Hz
Επίδοση	1000 Watt
Μικρόχρονη λειτουργία	S3 40%
Αριθμός στροφών στο κενό no	2800 min <sup>-1</sup>
Δίσκος σκληρού μετάλλου	200x30x2,5mm
Αριθμός δοντιών	20
Μέγεθος τραπεζιού	500x420mm
Μέγιστο ύψος κοπής	43mm/90°
	26mm/45°
Ρύθμιση ύψους	χωρίς διαβαθμίσεις 0-43 χιλ.
Στρεφόμενο τραπέζι, αδιβάθμητα	0° - 45°
Σύνδεση απορρόφησης	Ø 35 mm
Πλήρες μέγεθος	500x420x211mm
Αμπαλλάζ	512x444x290mm
Βάρος	14 kg

- Η διακοπή λειτουργίας (S3) σημαίνει ότι κατά τη διάρκεια της λειτουργίας πρέπει να κάνετε διαλείμματα για να κρυώσει η συσκευή. Το διάστημα του διαλείμματος πρέπει να είναι τέτοιας διάρκειας, ώστε να μην θερμαίνεται η μηχανή πέραν του επιτρεπτού ορίου. Ο κινητήρας κρυώνει κατά την διάρκεια του διαλείμματος τόσο ώστε να φτάσει την θερμοκρασία του χώρου. Τον χρόνο λειτουργίας και διαλείμματος μαζί τον ονομάζουμε συνολικό χρόνο χρήσης. Συνήθως ο χρόνος αυτός ανέρχεται σε 10 λεπτά, δηλαδή κατά την λειτουργία S3 50% είναι 5 λεπτά χρόνος λειτουργίας και 5 λεπτά διάλειμμα.

## 6. Πριν την έναρξη λειτουργίας

- Τοποθετήστε την μηχανή σε σταθερή βάση, δηλ. βιδώστε τη σε πάγκο εργασίας ή σε σταθερή βάση.
- Όλα τα καλύμματα και τα συστήματα εργασίας πρέπει να έχουν μονταριστεί.
- Ο δίσκος πριονιού πρέπει να μπορεί να στρέφεται ελεύθερα.
- Πριν βάλτε προς τον διακόπτη, βεβαιωθείτε ότι ο δίσκος είναι μονταρισμένος σωστά και ότι τα κινητά στοιχεία κινούνται με ευχέρεια.
- Πριν συνδέσετε την μηχανή, ελέφξετε αν συμφωνούν τα στοιχεία με αυτά που αναφέρονται στην πλακέτα μοντέλλου της μηχανής.

## 7. Μοντάζ

**Προσοχή !** Πριν από όλες τις εργασίες συντήρησης και αλλαγής στο πριόνι να βγάζετε το φιν από την πρίζα.

### 7.1 Μοντάζ του φύλλου του πριονιού (εικ. 2)

- Προσοχή, βγάλτε το φιν από την πρίζα
- Βάλτε τον πάγκο εργασίας (1) στην ανώτερη θέση (βγ. 8.3)
- Ξεβιδώστε τις δύο βίδες (16)
- Αφαιρέστε το περικάλυμμα (15)
- Ξεβιδώστε το παξιμάδι (17), βάζοντας ένα κλειδί (SW 19) στο παξιμάδι (17) και βάζοντας ένα άλλο διχαλωτό κλειδί (SW 8) στον άξονα κίνησης του κινητήρα (α) για αντίσταση.
- Προσοχή ! Στριψτε το παξιμάδι στην κατεύθυνση κίνησης του φύλλου του πριονιού (4).
- Αφαιρέστε την εξωτερική φλάντζα (19) και απομακρύντε το παλιό φύλλο (4) λοξά προς τα κάτω από την εσωτερική φλάντζα (20).
- Καθαρίστε την φλάντζα υποδοχής (19/20).
- Η συναρμολόγηση του νέου φύλλου πριονιού γίνεται αντιστρόφως.
- Προσοχή! Προσέξτε την κατεύθυνση κίνησης (βέλος στο φύλλο του πριονιού)

### 7.2 Ρύθμιση της σφήνας σχισμού (εικ. 3)

Ρύθμιση για κρυφές τομές.

- Βάλτε το τραπέζι (1) στην κατώτερη θέση.
- Απομακρύντε την προστασία του φύλλου του πριονιού (2) ξεβιδώνοντας την φτερωτή βίδα (21).
- Χαλαρώστε τις δύο εσωτερικές εξαγώνες βίδες (24) με το επισυναπτόμενο κλειδί (35).
- Φέρτε τη σφήνα σχισμού (5) στην κατώτερη της θέση.
- Ρυθμίστε τη σφήνα σχισμού (5) έτσι ώστε η απόσταση μεταξύ φύλλου πριονιού (4) και σφήνας σχισμού (5) να είναι 3-5 χιλ. Η μύτη της σφήνας σχισμού πρέπει να βρίσκεται 2 χιλ. κάτω από την πιο πάνω άκρη του πριονοδοντιού.
- Σφίξτε τις δύο εσωτερικές εξαγώνες βίδες (24).

### Προσοχή !

- Μετά την εκτέλεση κρυφής τομής να επαναφέρετε τη σφήνα σχισμού στην επάνω θέση και να συναρμολογήσετε το προστατευτικό κάλυμμα (βλ. 7.3)
- Η ρύθμιση της σφήνας σχισμού να γίνεται μετά από κάθε αλλαγή φύλλου πριονιού.

### 7.3 Μοντάζ της προστασίας του φύλλου του πριονιού (εικ. 3)

- Φέρτε τη σφήνα σχισμού (5) στην ανώτερη θέση.
- Βγάλτε την φτερωτή βίδα (21) από την προστασία του φύλλου του πριονιού (2).
- Τοποθετήστε την προστασία του φύλλου του πριονιού (2) στη σφήνα σχισμού (5) και ευθυγραμμίστε την.

- Στερεώστε την προστασία του φύλλου του πριονιού (2) με την φτερωτή βίδα (21) και το παξιμάδι (z) στη σφήνα σχισμού (5).

## 8. Χειρισμός

### 8.1 Αναμμα και σβήσιμο (εικ. 4)

- Σπρώξτε το κουμπί μανδαλώματος (α) προς τα αριστερά
- Ανοίξτε το κάλυμμα (b).
- Πιέζοντας το πράσινο πλήκτρο (ο) μπορείτε να ανάψετε το πριόνι.  
Πριν την αρχή του πριονίσματος να περιμένετε να φτάσει το φύλλο του πριονιού τον ανώτατο αριθμό στροφών.
- Για να ξανασβήσετε το πριόνι πρέπει να πιέσετε το κόκκινο πλήκτρο (d).
- Για να ασφαλίσετε το πριόνι από ανεπιθύητη λειτουργία, μπορεί να κλειστεί το εξωτερικό κάλυμμα (b) και να ασφαλιστεί με κλειδαριά (ε) (παιδική ασφάλεια).

### 8.2 Παράλληλος οδηγός (εικ. 5)

- Για το κατά μήκος κόψιμο ξύλων πρέπει να χρησιμοποιείται ο οδηγός παράλληλου κοψίματος (7).
- Ο οδηγός για παράλληλο κόψιμο (7) να σπρωχθεί από την δεξιά προς την αριστερή πλευρά του πάγκου (1).
- Να προσέξετε, οι μύτες του συστήματος στερέωσης (33) να αγκιστρώνονται κάτω από τον πάγκο (1) και οι δύο μοχλοί (13) να βρίσκονται στην κατώτερη θέση.
- Έχοντας σαν βοήθημα το τυπωμένο μέτρο στον πάγκο (1), μπορείτε να ρυθμίσετε τον οδηγό παράλληλου κοψίματος (7) στα μέτρα που χρειάζεστε.  
Προσοχή: Να προσέξετε πως το μέτρο είναι ρυθμισμένο στη μέση του φύλλου του πριονιού, δηλ. από το τυπωμένο μέτρο πρέπει να αφαιρούνται 1,3 χιλ.
- Πιέζοντας τους δύο μοχλούς (13) προς τα επάνω μπορεί να στερεωθεί ο οδηγός παράλληλου κοψίματος (7) στον πάγκο (1).
- Τοποθετήστε το αντικείμενο που θα επεξεργασθείτε στον οδηγό γωνίας (13).
- Ανάψτε το πριόνι και σπρώξτε τον οδηγό γωνίας (13) κατά μήκος του οδηγού παράλληλου κοψίματος (7) προς την κατεύθυνση του φύλλου του πριονιού.
- Μετά την εκτέλεση της τομής, σβήστε το πριόνι.
- Προσοχή: Όταν κόβετε στενά κομμάτια ξύλου να είναι στερεωμένο το παράλληλο τέρμα στην δεξιά πλευρά του φύλλου του πριονιού.

### 8.3 Ρύθμιση βάθους τομής (εικ. 6/7)

- Χαλαρώστε τις τέσσερις φτερωτές βίες (πεταλούδες) (28).
- Ανασηκώνοντας ή χαμηλώνοντας τον πάγκο (1) μπορείτε να ρυθμίσετε το επιθυμούμενο ύψος.
- Το ύψος τομής μπορεί να διαβαστεί στο μέτρο (χ) της σφήνας σχισμού (5).

**GR**

- Σταθεροποιήστε τον πάγκο (1) με τις πεταλούδες (28).
- **Προσοχή!** Να σφίγγετε πάντα καλά τις φτερωτές βίδες (πεταλούδες) για να πέσει αθέλητα ο πάγκος.

#### 8.4 Ρύθμιση γωνιών (εικ. 7)

- Λύστε τις δύο πεταλούδες (27).
- Στρέψτε τον παγκό - τραπέζι πριονιού - (1) προς τα δεξιά και φέρτε το στη λοξή θέση που επιθυμείτε χρησιμοποιώντας την κλιμάκωση στον φορέα γωνίας (α)
- Ξανασφίξτε πάλι τις δύο πεταλούδες (27).
- **Προσοχή!** Σφίγγετε πάντα γερά τις πεταλούδες για να μην πέσει αθέλητα ο πάγκος.

### 9. Λειτουργία

**Σας προτείνουμε να κάνετε ένα κόψιμο τεστ μετά από κάθε ρύθμιση για να εξετάσετε τα μέτρα που ρυθμίσατε.**

#### 9.1 Το κόψιμο στενών κομματιών

(φάρδος κάτω από 120 χιλ.) (εικ. 8)

- Ρυθμίστε την παράλληλη σταθεροποίηση (7) ανάλογα με το φάρδος των κομματιών.
- Σπρώχνετε το κομμάτι και με τα δύο χέρια. Στο φύλλο του πριονιού (4) χρησιμοποιείτε οπωσδήποτε την ράβδο ώθησης (3). (βρίσκεται στο αμπαλλάξ της μηχανής)
- Σπρώχνετε το κομμάτι πάντα μέχρι το τέλος της σφήνας σχισμής (5).
- **Προσοχή!** Όταν το κομμάτι είναι κοντό, χρησιμοποιείτε την ράβδο ώθησης από την αρχή του κοψίματος.

#### 9.2 Το κόψιμο πολύ στενών κομματιών

(φάρδος κάτω από 30 χιλ.) (εικ. 8)

- Ρυθμίστε την παράλληλη σταθεροποίηση (7) ανάλογα με το φάρδος των κομματιών.
- Σπρώξτε το αντικείμενο που επεξεργάζεστε με τον ξύλινο σύρτη (α) και με την ξύλινη ράβδο (3) προς τα εμπρός μέχρι να βρῖσκεται η άκρη του αντικειμένου στο πεδίο στη σφήνα κοπής (5).
- Ασφαλίστε μακριά κομμάτια να μην πέφτουν μετά το κόψιμο (π.χ. στήριγμα κλπ.). **Η ράβδος ώθησης δεν περιέχεται στη συσκευασία της μηχανής**

#### 9.3 Κρυφές τομές με το πριόνι (εικ. 10)

Με την αφαιρούμενη προστασία του φύλλου του πριονιού και το ύψος τομής που ρυθμίζεται αδιαβάθμητα από 0-43χιλ. είναι δυνατές οι κρυφές τομές και αύλακες.

- Αφαιρείτε την προστασία του φύλλου του πριονιού (2) ξεβιδώνοντας και αφαιρώντας τις βίδες (21)
- Ρυθμίζετε τη σφήνα σχισμού (5) περ. 0,5 - 1 χιλ. πιο βαθιά από το πιο υψιό δόντι του φύλλου του πριονιού.

- Ρυθμίζετε το επιθυμούμενο βάθος τομής (βλ. εικ. 8.3).
- Ρυθμίζετε την παράλληλη σταθεροποίηση (7) στο απαιτούμενο φάρδος.
- Σπρώξτε το αντικείμενο που επεξεργάζεστε (4) στο φύλλο πριονιού. Προσέξτε να ακουμπά το αντικείμενο καλά πάνω στον πάγκο (1).
- Η σειρά κοψίματος να επιλέγεται έτσι ώστε το κομμένο κομμάτι να πέφτει από την αριστερή πλευρά του φύλλου του πριονιού (4) για να αποφεύγεται το σφήνωμα μεταξύ παράλληλης σταθεροποίησης (7) και φύλλου πριονιού (4) (κίνδυνος αναστροφής κίνησης).

#### 9.4 Πλάγιο κόψιμο

Πλάγια κοψίματα γίνονται βασικά με χρήση της παράλληλης σταθεροποίησης (7).

- Φιξάρετε το τραπέζι πριονιού στη θέση που θέλετε (βλ. 8.4)
- Οδηγείστε το κομμάτι που θέλετε να κόψετε κατά μήκος της παράλληλης σταθεροποίησης (7). Ανάλογα με το φάρδος βλέπετε εδώ στο 9.1 ή 9.2.

#### 9.5 Κόψιμο μικρών κομματιών 45( (εικ. 9)

Κοψίματα 45( γίνονται μόνο με χρήση της παράλληλης σταθεροποίησης (7) και του γωνιόμετρου (14)

- Βάλτε το γωνιόμετρο (14) πάνω στην παράλληλη σταθεροποίηση (7)
- Ρυθμίστε την παράλληλη σταθεροποίηση (7) ανάλογα με το μήκος που θέλετε και σταθεροποιήστε την γερά.
- Βάλτε το κομμάτι στο γωνιόμετρο (14).
- Βάλτε μπρος το πριόνι και ωθείτε το γωνιόμετρο (14) κατά μήκος της παράλληλης σταθεροποίησης (7) προς το φύλλο πριονιού.
- Σβύστε το πριόνι μόλις τελειώσει το κόψιμο.

### 10. Συντήρηση

- Να απομακρύνετε τακτικά σκόνη και ακαθαρσίες από τη μηχανή. Ο καθαρισμός γίνεται καλύτερα με πεπιεσμένο αέρα ή με ένα πανί.
- Για τον καθαρισμό των πλαστικών εξαρτημάτων να μη χρησιμοποιείτε καυστικά υλικά.

### 11. Παραγγελία ανταλλακτικών

Για την παραγγελία ανταλλακτικών πρέπει να αναφέρετε τα παρακάτω στοιχεία:

- Μοντέλλο της μηχανής
- Αριθμός προϊόντος της μηχανής
- Αριθμός ταυτότητας της μηχανής
- Αριθμός ανταλλακτικού που χρειάζεστε.





## 1. Descrizione dell'apparecchio

1. Banco della sega
2. Protezione disco di taglio della sega
3. Bastone di spinta
4. Disco di taglio della sega
5. Bietta
6. Rivestimento interno del banco
7. Guida regolabile taglio in parallelo
8. Motore
9. Cordone elettrico di rete
10. Incastellatura
11. Interruttore Acceso/Spento
12. Capuccio di protezione
13. Leva a ginocchiera
14. Guida regolabile taglio obliquo

## 2. Prodotto ed accessori in dotazione

- Disco di taglio in metallo duro
- Guida regolabile taglio in parallelo
- Guida regolabile taglio angolare
- Bastone di spinta
- Sega circolare da banco
- Chiave a barra esagonale

## 3. Utilizzo regolamentare

La Sega circolare da banco TK 1000 serve ad effettuare tagli longitudinali e trasversali (soltanto utilizzando la guida regolabile taglio angolare) su un qualsivoglia tipo di legno, corrispondentemente alla macchina adoperata. Non è consentito tagliare legni rotondi di tutti i tipi.

**Utilizzare la macchina solamente per gli scopi a qui essa è destinata.**

Ogni qualsiasi altro utilizzo non è regolamentare. Per i danni o lesioni di tutti i tipi da esso risultanti ne sarà responsabile chi la usa/la guida e non il costruttore.

Si devono utilizzare solamente dischi di taglio per sega adatti a questa macchina. È proibito l'utilizzo di dischi troncatore di tutti i tipi.

Elemento costitutivo dell'utilizzo regolamentare è anche l'osservanza delle avvertenze sulla sicurezza, nonché le istruzioni per il montaggio e le avvertenze sul funzionamento nelle Istruzioni d'uso.

Le persone, che adoperano e mantengono la macchina, devono avere esatta nozione della stessa ed essere stati informati sui possibili pericoli.

Oltracciò si devono rispettare le vigenti norme sulla prevenzione degli infortuni.

Si devono osservare le ulteriori regole generali in ambiti medico-lavorativi e tecnico-precauzionali.

Le mutazioni effettuate alla macchina escludono completamente una responsabilità del costruttore nonché i danni da codeste risultanti.

Nonostante il regolamentare utilizzo non possono essere completamente resi nulli determinati fattori

sulla eventualità di subire dei danni. Per via della costruzione e della configurazione della macchina sussistono i seguenti pericoli:

- contatto col disco di taglio della sega nell'ambito della sega che non è coperto,
- inserire le mani nel disco di taglio rotante (pericolo di tagliarsi),
- in seguito a utilizzo non idoneamente eseguito, contraccolpo di pezzi in lavorazione e frazioni degli stessi,
- il disco di taglio scaraventa fuori i pezzi di metallo difettosi dello stesso,
- particelle di metallo difettose della disco di taglio possono essere scaraventati fuori,
- danni all'udito se non si ci serve dell'adatto dispositivo proteggiudito,
- emissione di polveri di legno dannose alla salute con utilizzo in ambienti chiusi.

## 4. Avvertenze importanti

Si prega di leggere alla lettera le istruzioni d'uso e di osservare le avvertenze contenutevi. Con l'ausilio delle istruzioni d'uso, fate un po' di pratica con l'apparecchio e le relative avvertenze sulla sicurezza, per poi dovutamente usarlo.



### Avvertenze sulla sicurezza

- **Attenzione:** servendosi di attrezzi elettrici si devono prendere i fondamentali provvedimenti di sicurezza ed osservare quanto segue, allo scopo di escludere pericoli e lesioni a persone dovuti a fuoco e scosse elettriche:
- rispettare tutte queste avvertenze, prima dell'avviamento e durante l'uso della sega;
- custodite bene queste avvertenze.
- Avanti di effettuare qualsiasi lavoro di regolazione o manutenzione, staccare la spina dalla rete elettrica.
- Consegnare le avvertenze sulla sicurezza a tutte le persone che adoperano la macchina.
- Non usare la macchina per tagliare la legna da ardere.
- Astenersi dal tagliare obliquamente legni rotondi.
- **Attenzione!** A causa del disco di taglio della sega rotante, sussiste pericolo di lesione per mani e dita.
- La macchina dispone di un interruttore di sicurezza (11) e di anti-riavviamento in seguito a mancanza di tensione.
- Prima della messa in funzione verificare se la tensione indicata sulla targhetta del modello dell'apparecchio corrisponde a quella della tensione di rete.
- Se dovesse essere necessaria una prolunga, allora assicurarsi che la sezione della stessa, percorsa dalla corrente necessitata dalla sega, sia sufficiente. Sezione minima richiesta 1 mm<sup>2</sup>.



- Utilizzare il tamburo avvolgicavo solo con cavo srotolato.
- Controllate il cordone di collegamento alla rete elettrica (9).
- Non portare la sega tenendola per il cordone elettrico di rete.
- Non utilizzate il cavo, per staccare la spina dalla presa di corrente.
- Proteggete il cavo da calore eccessivo, olio e spigoli taglienti.
- Non esporre la sega alla pioggia, e non usare la macchina in ambiente umido o bagnato.
- Fate sì che l'illuminazione sia buona.
- Non tagliate essendo vicino a liquidi infiammabili o a gas.
- Portate indumenti da lavoro idonei! Gli indumenti larghi o i gioielli possono venire afferrati dal disco di taglio rotante.
- Se avete i capelli lunghi, portate una reticella.
- Evitate di tenere il corpo in posizione anormale.
- La persona che adopera la sega deve avere almeno 18 anni e gli apprendisti almeno 16 anni di età però operanti solo se sorvegliati.
- Tenere lontani i bambini dall'apparecchio collegato alla rete elettrica.
- Non permettete ad altre persone, in particolar modo a bambini, di toccare l'attrezzo o il cavo elettrico. Teneteli lontani dal posto di lavoro.
- Tenete libero il posto di lavoro da scarti di legno e da altri pezzi sparsi intorno.
- Non distogliere dal loro lavoro le persone che stanno usando la macchina.
- Tenete conto del senso rotatorio del disco di taglio della sega.
- Non frenate per nessun motivo i dischi di taglio (4), premendovi contro lateralmente, dopo aver spento l'organo d'azionamento.
- Montate solamente dischi di taglio ben affilati, senza fessure e non deformati (4).
- Non utilizzate dischi di taglio per sega circolare (4) in acciaio lavorabile ad alta velocità e d'alta lega (acciaio HHS).
- Sulla macchina si devono utilizzare solamente utensili che rispondono alla prEN-847-1;1996.
- I dischi di taglio difettosi (4) devono essere immediatamente sostituiti.
- Non usate dischi di taglio che non rispondono alle caratteristiche specificate nelle presenti Istruzioni d'uso.
- Il tettuccio di protezione mobile (2), se aperto, non lo si deve bloccare.
- I dispositivi di sicurezza (2, 5) della macchina non li si deve smontare o renderli inutilizzabili.
- La bietta (5) è un dispositivo di sicurezza importante, il quale guida il pezzo in lavorazione ed impedisce che la fenditura del taglio, dietro al disco di taglio della sega, si chiuda e il pezzo in lavorazione rinculi. Fate attenzione allo spessore della bietta. Lo spessore della bietta non deve essere inferiore a quello del disco di taglio della sega o essere superiore alla fenditura del taglio eseguito dallo stesso.
- In ogni fase di lavoro, il tettuccio di protezione (2) deve essere abbassato sul pezzo in lavorazione.
- Dovendo tagliare longitudinalmente dei pezzi da lavorare sottili, è assolutamente necessario servirsi di un bastone di spinta per spingerli (3) (larghezza inferiore a 120 mm).
- Dovendo tagliare pezzi di legno stretti, la guida regolabile taglio in parallelo la si dovrà bloccare sul lato destro del disco della sega.
- **Attenzione:** con questa sega non si devono effettuare tagli da riporto
- Non tagliate nessun pezzo da lavorare troppo piccolo, per poterlo tenere stretto nella mano.
- Operare sempre lateralmente rispetto al disco di taglio della sega.
- Non caricare la macchina fino a farla fermare completamente.
- Premere sempre e con forza il pezzo in lavorazione contro il banco di lavoro (1).
- Fate attenzione che i pezzi di legno tagliati non vengano afferrati dalla corona dentata del disco di taglio della sega e scaraventati via.
- Non allontanate mai schegge, segatura o pezzi di legni incastratisi nel disco di taglio della sega rotante.
- Per eliminare gli inconvenienti o allontanare i pezzi di legno incastratisi, spegnere la macchina - staccare la spina dalla presa di rete.
- In caso di demolizione della fenditura della sega, ricambiare il rivestimento interno del banco (6) - staccare la spina dalla presa di rete.
- Effettuare eventuali trasformazioni, lavori di aggiustaggio, di misurazione e di pulizia soltanto con macchina ferma - staccare la spina dalla presa di rete.
- Prima dell'avviamento, verificare che le chiavi e gli utensili usati per l'aggiustaggio siano stati allontanati.
- Dovendo allontanarsi dal posto di lavoro, spegnere il motore e staccare la spina dalla presa di rete.
- Tutti i dispositivi di protezione e sicurezza devono venire reinstallati, subito dopo aver concluso i lavori di riparazione o di manutenzione.
- Si devono rispettare le avvertenze del costruttore concernenti la sicurezza, il lavoro e la manutenzione, così come le dimensioni specificate nella sezione Dati tecnici.
- Si devono osservare le pertinenti norme sulla prevenzione degli infortuni e le ulteriori regole tecnico-precauzionali generalmente approvate.
- Osservate gli opuscoli indicativi messi a disposizione dalle Associazioni professionali (VBG 7).
- Ogniqualvolta che lavorate collegate l'organo aspirapolvere.aspirazione
- Fare funzionare la sega solo provvista d'impianto d'aspirazione o di aspirapolvere industriale oggi in commercio, allo scopo di evitare lesioni dovute a pezzettini di legno scaraventati via.



**Portare il proteggiochi**



**Portare il proteggiudito**



**Portare il proteggipolvere**

## Valori dell'emissione del rumore

- Il rumore di questa sega viene misurato in base a DIN EN ISO 3744; E DIN EN 31201; 6/93, ISO 7960 appendice A; 2/95. Il rumore sul posto di lavoro può superare 85 dB (A). In tal caso sono necessarie misure di protezione contro il rumore per l'operatore. (Portare il dispositivo proteggiudito!)

	Operante	Corsa a vuoto
Livello intensità acustica LPA	88 dB (A)	74 dB (A)
Livello potenza acustica LWA	97 dB (A)	83 dB (A)

“I valori specificati sono valori d'emissione e non devono di conseguenza contemporaneamente rappresentare dei sicuri valori per il posto di lavoro. Sebbene ci sia una correlazione fra livelli d'emissione ed immissione, non si può da ciò attendibilmente dedurre, se è necessario prendere ulteriori misure cautelative o no. I fattori, che possono influenzare l'attuale livello d'immissione sul posto di lavoro, racchiudono durata dell'azione, particolarità del locale in cui si lavora, altre fonti di rumore ecc., ad es. il numero delle macchine ed altri fenomeni contigui. Gli attendibili valori sul posto di lavoro possono inoltre variare da Stato a Stato. Questa informazione dovrebbe tuttavia abilitare l'utilizzatore ad effettuare una migliore valutazione del pericolo e del rischio incombenti.”

## 5. Dati tecnici

Motore asincrono	230 V - 50 Hz
Potenza	1000 Watt
Funzionamento breve	S3 40%
Regime di corsa a vuoto n0	2800 min <sup>-1</sup>
Disco di taglio in metallo duro	200 x 30 x 2,5 mm
Numero dei denti	20
Dimensioni del banco	500 x 420 mm
Altezza taglio massima	43 mm / 90°
	26 mm / 45°
Regolazione in altezza	a variazione continua 0-43 mm
Banco inclinabile	a variazione continua 0° - 45°
Raccordo aspirazione	Ø 35 mm
Dimensioni tot.	500 x 420 x 211 mm
Imballo	512 x 444 x 290 mm
Peso	14 kg

- La sospensione di funzionamento (S3) indica che durante l'uso vi si devono interporre anche delle cosiddette pause di raffreddamento, pause la di cui durata consentirà all'attrezzo di non riscaldarsi eccessivamente, facendo sì che, durante codeste pause, la temperatura del motore non scenda al disotto della temperatura ambiente.

Aggiungendo il tempo di carico a quello della pausa si otterrà il ciclo operativo, che di regola corrisponde a 10 min., per cui una durata d'attivazione dell'S3 pari al 50%, il tempo di carico e di pausa sarà di rispettivamente 5 min.

## 6. Prima della messa in funzione

- La macchina deve essere collocata su fondo stabile, ovvero su un banco di lavoro o avvitata ad un piedistallo in maniera stabile.
- Prima della messa in funzione, verificare che tutte le coperture e i dispositivi di sicurezza siano stati regolarmente installati.
- Il disco della sega deve liberamente scorrere.
- Avendo a che fare con del legno già lavorato, fare attenzione ai corpi estranei, p.es. viti o chiodi ecc.
- Prima di attivare l'interruttore di accensione e spegnimento, assicurarsi che il disco di taglio sia stato giustamente installato e che le parti mobili scorrano facilmente.
- Prima di collegare la macchina, accertarsi che i dati riportati sulla targhetta del modello corrispondano ai dati della tensione di rete.



## 7. Montaggio

**Attenzione! Prima effettuare tutti i lavori di manutenzione e di adattare la sega circolare da banco ad altri lavori, staccare la spina dalla presa di rete.**

### 7.1 Montaggio del disco della sega (illustr. 2)

- **Attenzione!** Staccare la spina dalla presa di rete.
- Portare il banco della sega (1) nella posizione massima superiore. (vedi 8.3)
- Svitare ambedue le viti (16).
- Prelevare la cassetta per trucioli (15).
- Svitare il dado (17) ponendo una chiave (da 19) al dado (17) e applicando ulteriormente una chiave a forcella (da 8) sull'albero motore (a) per farvi contro.
- **Attenzione!** Girare il dado nel senso rotatorio del disco della sega (4).
- Prelevare la controbrida esterna (19) e sfilare obliquamente verso il basso il disco della sega vecchio (4) dalla controbrida interna (20).
- Pulire le controbride (19/20).
- Il montaggio del disco della sega nuovo avviene in modo analogo inverso.
- **Attenzione!** Osservare il senso rotatorio (vedi freccia sul disco della sega stesso).

### 7.2 Regolazione della bietta (illustr. 3)

Regolazione per tagli coperti.

- Portare il tavolo (1) nella posizione inferiore.
- Allontanare il dispositivo proteggidisco della sega (2) svitando le viti ad alette (21).
- Allontanare ambedue le viti a testa cava esagonale (24) con la chiave a barra esagonale (35).
- Portare la bietta (5) nella sua posizione inferiore.
- Regolare la bietta (5) di modo che la distanza fra disco della sega (4) e bietta (5) sia di 3-5 mm. La punta della bietta deve trovarsi 2 mm sotto al dente più in alto del disco.
- Serrare ambedue le viti a testa cava esagonale (24).

#### Attenzione!

- Dopo aver eseguito un taglio coperto, si dovrà portare la bietta di nuovo nella propria posizione superiore ed installare il tettuccio di protezione (vedi 7.3).
- La regolazione della bietta deve avvenire dopo ogni ricambio del disco della sega.

### 7.3. Montaggio del dispositivo proteggidisco (illustr. 3)

- Portare la bietta (5) nella posizione superiore.
- Tirare fuori le viti ad alette (21) dal dispositivo proteggidisco (2).

- Porre il dispositivo proteggidisco (2) sulla bietta (5) ed orientare.
- Fissare il dispositivo proteggidisco (2) alla bietta (5) utilizzando viti ad alette (21) e dado (z).

## 8. Operazioni di comando

### 8.1 Avviamento, spegnimento (illustr. 4)

- Spingere verso sinistra il bottone di bloccaggio (a).
- Ribaltare all'insù la copertura (b).
- Premendo il pulsante verde (o) si può avviare la sega. Prima di iniziare a tagliare, attendere fino a che il disco della sega avrà raggiunto il suo numero massimo di giri.
- Per rispegnere, si deve premere il pulsante rosso (d).
- Per proteggere la sega da un avviamento abusivo, provvedere a chiudere la copertura (b) e bloccarla con un lucchetto (e). (antiazionamento per bambini.)

### 8.2 Guida regolabile taglio in parallelo (illustr. 5)

- Tagliando longitudinalmente dei pezzi di legno, ci si dovrà servire della guida regolabile taglio in parallelo (7).
- Spingere la guida regolabile taglio in parallelo (7) sul lato sinistro o destro del banco della sega (1).
- Si dovrà qui fare attenzione che i naselli del dispositivo di bloccaggio (33) si aggancino sotto il banco della sega (1) e che ambedue le leve a ginocchiera (13) si trovino nella posizione inferiore.
- Servendosi della scala riportata sul banco della sega (1) è possibile portare la guida regolabile taglio in parallelo (7) sulla misura voluta.
- **Attenzione:** si deve fare attenzione che la scala sia stata aggiustata al centro del disco della sega, sarebbe a dire che, dalla scala impressa si dovrà sottrarre 1,3 mm dal valore indicato.
- Premendo verso l'alto ambedue le leve a ginocchiera (13), è possibile fissare sul banco della sega (1) la guida regolabile taglio in parallelo (7).
- **Attenzione:** Dovendo tagliare pezzi di legno stretti, la guida regolabile taglio in parallelo la si dovrà bloccare sul lato destro del disco della sega.

### 8.3 Regolazione profondità di taglio (illustr. 6 / 7)

- Allentare le quattro viti ad alette (28).
- Alzando o abbassando il banco della sega (1) si può regolare lo stesso all'altezza di taglio voluta.
- L'altezza di taglio la si può direttamente leggere sulla scala (x) della bietta(5).



- Fissare il banco della sega (1) agendo sulle viti ad alette (28).
- **Attenzione!** Stringere sempre con forza le viti ad alette, per evitare un involontario abbassamento del banco della sega.

#### 8.4 Regolazione dell'angolo (illustr. 7)

- Svitare ambedue le viti ad alette (27).
- Girare lateralmente il banco della sega (1) e, servendosi della scala sul portasquadra (a), portarlo nella posizione obliqua voluta.
- Serrare nuovamente ambedue le viti ad alette (27).
- **Attenzione!** Stringere sempre con forza le viti ad alette, per evitare un involontario ribaltamento del banco della sega.

## 9. Funzionamento

**Dopo ogni regolazione noi consigliamo di effettuare un taglio di prova, per verificare la validità delle misure previamente regolate.**

#### 9.1 Taglio di pezzi da lavorare stretti

(Larghezza inferiore a 120 mm) (illustr. 8)

- Regolare la guida regolabile taglio in parallelo (7) sulla larghezza corrispondente al pezzo da lavorare.
- Spingere in avanti con le due mani il pezzo da lavorare; in prossimità del disco della sega (4) è assolutamente necessario usare il bastone di spinta (3). (In dotazione!)
- Spingere sempre fino in fondo il pezzo in lavorazione e fino alla fine della bietta (5).
- **Attenzione!** Tagliando dei pezzi corti ci si dovrà servire del bastone di spinta fin dall'inizio del taglio.

#### 9.2 Taglio di pezzi da lavorare molto stretti

(Larghezza inferiore a 30 mm) (illustr. 9)

- La guida regolabile taglio in parallelo (7) la si deve regolare sulla larghezza di taglio del pezzo da lavorare.
- Spingere il avanti il pezzo in lavorazione con l'ausilio del legno di spinta (a) e bastone di spinta (3), fino a che la fine del pezzo in lavorazione si troverà in prossimità della bietta (5).
- Assicurare i pezzi da lavorare lunghi affinché non si capovolgano dopo aver terminato il taglio (ad es. bancale di rotolamento ed asporto).

**Legno di spinta non in dotazione!**

#### 9.3 Esecuzione di tagli con sega coperti (illustr. 10)

Per mezzo del dispositivo proteggidisco di taglio e della regolazione in altezza a variazione continua di 0 - 43 mm, sono possibili tagli obliqui e scanalature.

- Allontanare (2) il dispositivo proteggidisco di taglio svitando le viti tenditrici (21).
- Regolare la bietta (5) portandola ca. 0,5 - 1 mm al disotto del dente più in alto del disco.
- Regolare la profondità di taglio voluta (vedi 8.3).
- Regolare la guida regolabile taglio in parallelo (7) sulla larghezza necessitata.
- Spingere il pezzo da lavorare sul disco della sega (4), facendo attenzione che il pezzo da lavorare stesso poggi ben fermo sul banco della sega (1).
- La serie di tagli prefissata è da eseguire in modo da fare cadere dal lato sinistro del disco della sega (4) l'assicella tagliata via, evitando così che s'incastri fra guida regolabile taglio in parallelo (7) e disco della sega (4) (pericolo di rinculo).

#### 9.4 Tagli obliqui

I tagli obliqui vengono fondamentalmente eseguiti utilizzando la guida regolabile taglio in parallelo (7).

- Fissare il banco della sega nella posizione angolare voluta (vedi 8.4).
- Fare scorrere il pezzo da lavorare lungo la guida regolabile taglio in parallelo (7). Vedi a proposito, a seconda della larghezza del pezzo da lavorare, 9.1 o 9.2.

#### 9.5 Tagli a 45° di pezzi da lavorare piccoli (illustr. 9)

I tagli a 45° vanno eseguiti soltanto servendosi della guida regolabile taglio in parallelo (7) e della guida regolabile taglio angolare (14).

- Porre la guida regolabile taglio angolare (14) sulla guida regolabile taglio in parallelo (7).
- Regolare la guida regolabile taglio in parallelo (7) sulla lunghezza voluta del pezzo da lavorare e morsettare bene.
- Mettere il pezzo da lavorare nella guida regolabile taglio angolare (14).
- Avviare la sega e spingere la guida regolabile taglio angolare (14) lungo la guida regolabile taglio in parallelo (7) in direzione del disco della sega.
- Dopo aver eseguito il taglio spegnere la sega.

## 10. Manutenzione

- La polvere e lo sporco si devono regolarmente allontanare dalla macchina. È meglio eseguire la pulizia con aria compressa o con un panno.
- Per pulire le parti in materiale sintetico non usare nessuna sostanza corrosiva.

## 11. Commissione dei pezzi di ricambio

Volendo commissionare dei pezzi di ricambio, si dovrebbe dichiarare quanto segue:

- modello dell'apparecchio
- numero dell'articolo dell'apparecchio
- numero d'ident. dell'apparecchio
- numero del pezzo di ricambio del ricambio ssitat

DK

## 1. Beskrivelse

1. Savbord
2. Savklingskærm
3. Skydestok
4. Savklinge
5. Spaltekniv
6. Bordindlæg
7. Parallellanslag
8. Motor
9. Netledning
10. Stativ
11. Start/stop-knap
12. Sikkerhedsskærm
13. Knæledsarm
14. Geringsanslag

## 2. Leverancens omfang

- Hårdmetalbelagt savklinge
- Parallellanslag
- Vinkelanslag
- Skydestok
- Bordrundsav
- Unbrakonøgle

## 3. Bestemmelsesmæssig anvendelse

Bordrundsav TK 1000 anvendes til langs- og tværskæring (kun med vinkelanslag) af træ af enhver art i henhold til maskinstørrelsen. Rundtræ af enhver art må ikke skæres.

### Maskinen må kun anvendes i henhold til sin bestemmelse.

Enhver anvendelse herudover er ikke bestemmelsesmæssig. Producenten hæfter ikke for heraf opståede skader eller kvæstelser, ansvaret påhviler brugeren alene. Der må kun anvendes savklinger, der er egnede til maskinen. Anvendelse af skæreskiver af enhver art er forbudt.

Også overholdelse af sikkerhedshenvisningerne, montagevejledningen og driftshenvisningerne i betjeningsvejledningen er en del af den bestemmelsesmæssige anvendelse.

Personer, der betjener og vedligeholder maskinen, skal kende maskinen og være instrueret om mulige risici.

Derudover skal de gældende ulykkesforebyggende regler overholdes nøje.

Øvrige almene arbejdsmedicinske og sikkerhedstekniske regler skal overholdes.

Ved ændringer bortfalder producentens ansvar helt, også for deraf opståede skader.

Trods bestemmelsesmæssig anvendelse kan visse restrisikofaktorer ikke fjernes helt. Afhængigt af maskinens konstruktion og opbygning kan følgende punkter optræde:

- Berøring af savklingen i det uafdækkede saveområde.
- Indgriben i den roterende savklinge (snitlæsion).
- Tilbageslag af arbejdsemner og dele af arbejdsemner ved ukorrekt håndtering.
- Brud på savklingen.
- Høreskader ved unddladt anvendelse af det nødvendige høreværn.
- Sundhedsskadelig udvikling af træstøv ved anvendelse i lukkede rum.

## 4. Vigtige henvisninger

Læs brugsanvisningen grundigt og overhold henvisningerne i denne. Benyt brugsanvisningen til at lære maskinen, den rigtige brug samt sikkerhedshenvisningerne at kende.



### Sikkerhedshenvisninger

- OBS! Ved anvendelse af elektrisk drevet værktøj skal de basale sikkerhedsbestemmelser overholdes for at udelukke risiko for brand, elektrisk chok og kvæstelse af personer. Vigtigt:
- Overhold alle instruktioner på disse sider før og under savningen!
- Opbevar sikkerhedsinstruktionerne godt!
- Træk netstikket ud ved alle indstillings- og vedligeholdelsesarbejder
- Videregiv sikkerhedshenvisningerne til alle personer, der arbejder ved maskinen.
- Brug ikke saven til savning af brænde.
- Undlad at foretage tværskæring af rundtræ.
- Forsigtig! Der er risiko for læsion af fingre og hænder på den roterende savklinge.
- Maskinen er forsynet med en sikkerhedsafbryder (11), som sikrer mod genindkobling efter strømsvigt.
- Kontrollér om spændingen på maskinens typeskilt stemmer overens med netspændingen.
- Er det nødvendigt at anvende en forlængerledning, skal De sikre Dem, at denne lednings tværnsnit er tilstrækkeligt i forhold til savens strømförbrug. Minimumtværnsnit 1 mm<sup>2</sup>.
- Anvend kabeltromlen i udrullet tilstand.
- Bær ikke saven i netkablet.
- Kontrollér nettilslutningsledningen (9). Brug ikke defekte eller beskadigede tilslutningsledninger.
- Træk ikke stikket ud af stikkontakten ved at trække i kablet.
- Beskyt kablet mod varme, olie og skarpe kanter.
- Udsæt ikke saven for regn og benyt ikke maskinen i fugtige eller våde omgivelser.

- Sørg for god belysning.
- Udfør ikke savning i nærheden af brændbare væsker eller gasser.
- Bær egnet arbejdstøj ! Løstsiddende klæder eller smykker kan gribes af den roterende savklinge.
- Brugere med langt hår skal benytte hårnæ.
- Undgå unormale kroppsstillinger.
- Betjeningspersonen skal være mindst 18 år, unge under uddannelse mindst 16 år, dog under opsyn.
- Hold børn på afstand af maskinen, når den er tilsluttet strømnettet.
- Lad andre personer, især børn, ikke berøre værktøjet eller kablet. Hold uvedkomne borte fra arbejdsstedet.
- Hold arbejdsstedet fri for træaffald og løstliggende dele.
- Personer, der arbejder ved maskinen, må ikke distraheres.
- Overhold motorens og savklingens omdrejningsretning.
- Savklingerne (4) må under ingen omstændigheder bremses gennem tryk på siden af klingen, når der er slukket for saven.
- Monter kun velslebne savklinger (4) uden revner og deformationer.
- Anvend ikke rundsavklinger (4) af højlegeret highspeed-stål (HSS-stål).
- Kun værktøj, der opfylder prEN 847-1:1996, må anvendes på maskinen.
- Defekte savklinger skal omgående udskiftes.
- Brug ikke savklinger, der ikke svarer til specifikationerne i denne brugsanvisning.
- Den bevægelige savklingeskærm (2) må ikke klemmes fast i åben tilstand.
- Sikkerhedsanordninger (2, 5) på maskinen må ikke afmonteres eller sættes ud af funktion.
- Spaltekniven (5) er en vigtig beskyttelsesanordning, der fører arbejdsemnet og forhindrer, at snitfugen lukker sig bag savklingen og at arbejdsemnet slår tilbage. Vær opmærksom på spalteknivens tykkelse. Spaltekniven må ikke være tyndere end savklingens basis og ikke tykkere end dens fugebredde.
- Savklingeskærmen (2) skal sænkes ned over arbejdsemnet ved hver arbejdsgang.
- Ved langsskæring af smalle arbejdsemner skal der ubetinget benyttes en skydestok (3) (bredde under 120 mm).
- Ved tilsavning af smalle træstykker skal parallelanslaget spændes fast på højre side af savbladet.
- **OBS!** Der må ikke udføres indsats-savninger med denne sav.
- Skær ikke arbejdsemner, der er for små til at kunne holdes sikkert i hånden.
- Arbejdsstillingen skal altid være sideværts i forhold til savklingen.
- Undlad at belaste maskinen så meget, at den stoppes.
- Tryk altid arbejdsemnet fast mod arbejdspladen (1).
- Sørg for at afskårne træstykker ikke gribes af savklingens tandkrans og slynges væk.
- Fjern aldrig løse splinter, spåner eller fastklemte træstumper, mens savklingen roterer.
- Sluk for maskinen ved afhjælpning af fejl eller mens fastklemte træstumper fjernes. - Træk netstikket ud -.
- Udskift bordindlægget (6) mens spaltekniven er afmonteret. - Træk netstikket ud -.
- Omstillinger samt indstillings-, måle- og rengøringsarbejder må kun udføres, når der er slukket for motoren. - Træk netstikket ud -.
- Kontrollér at nøgle og indstillingsværktøj er fjernet, før De starter maskinen.
- Sluk for motoren og træk netstikket ud før arbejdsstedet forlades.
- Når reparation og vedligeholdelse er afsluttet, skal alle beskyttelses- og sikkerhedsanordninger straks monteres igen.
- Producentens sikkerheds-, arbejds- og vedligeholdelsehenvisninger samt de mål, der er angivet i Tekniske data, skal overholdes.
- Gældende ulykkesforebyggende regler og øvrige, alment anerkendte sikkerhedstekniske regler skal overholdes.
- Brancheorganisationens mærkehæfte skal overholdes (VBG 7).
- Tilslut støvudsugningsanordningen ved ethvert arbejde.
- Benyt kun saven sammen med et egnet udsugningsanlæg eller påmonteret industristøvsuger for at undgå at blive ramt af udslyngt saveaffald.

DK

**Brug beskyttelsesbriller****Bær høreværn****Brug støvmaske**

## Støjniveau

- Støjen fra denne rundsav måles ifølge DIN EN ISO 3744; 11/95, E DIN EN 31201; 6/93, ISO 7960, bilag A; 2/95.  
Ved arbejde med rundsaven kan støjen overskride 85 dB (A). I så fald skal der benyttes høreværn.

	Drift	Tomgang
Lydtrykniveau LPA	88 dB(A)	74 dB(A)
Lydeffektniveau LWA	97 dB(A)	83 dB(A)

"De angivne værdier er emissionsværdier og skal dermed ikke samtidig også vise sikre arbejdspladsværdier. Selv om der er korrelation mellem emissions- og immissionsniveauer, kan det ikke derudfra med sikkerhed udledes, hvorvidt der kræves ekstra forsigtighedsforanstaltninger eller ikke. Faktorer, der kan påvirke det aktuelle immissionsniveau ved arbejdspladsen, omfatter påvirkningernes varighed, arbejdsrummets udformning, andre støjkluder osv., f. eks. antallet af maskiner og aktiviteter i nærheden. De pålidelige arbejdspladsværdier kan ligeledes variere fra land til land. Denne information bør dog gøre brugeren i stand til at foretage en bedre vurdering af risiko og fare.

## 5. Tekniske data

Asynkronmotor	230V 50Hz
Effekt	1000 watt
Korttidsdrift	S3 40 %
Tomgangsomdrejningstal no	2800 min <sup>-1</sup>
Hårdmetalsavklinge	200 x 30 x 2,5 mm
Antal tænder	20
Bordstørrelse	500 x 420 mm
Savedybde	43 mm / 90° 26 mm / 45°
Højderegulering	trinløs 0-43 mm
Drejeligt bord	trinløst 0° - 45°
Udsugningstilslutning	Ø 35 mm
Størrelse kompl.	500 x 420 x 211 mm
Emballage	512 x 444 x 290 mm
Vægt	14 kg

- Når der skal saves i længere tid, skal der indlægges pauser, så motoren kan køle af. Pauserne skal være så lange, at motoren når at køle af til rumtemperatur. Belastningstiden og pausetiden betegnes tilsammen som en arbejdscyklus. Den er normeret til 10 minutter, så saven ved et forhold på 50 % mellem arbejde og pauser må belastes i 5 minutter, hvorefter den skal have 5 minutters pause.

## 6. Før idrifttagningen

- Maskinen skal opstilles stabilt, dvs. på en arbejdsbænk eller et fast stativ.
- Før idrifttagning skal alle afdækninger og sikkerhedsanordninger være monteret korrekt.
- Savklingen skal kunne løbe frit.
- Ved træ, der allerede er bearbejdet, skal man passe på fremmedlegemer som f. eks. søm eller skrue osv.
- Før De trykker på start/stop-kontakten skal De sikre Dem at savklingen er monteret rigtigt og at bevægelige dele går let.
- Før tilslutningen af maskinen skal De kontrollere, at dataene på typeskiltet stemmer overens med netdataene på typeskiltet.



## 7. Forberedelse

**OBS! Træk altid stikket ud af stikkontakten før indstilling og vedligeholdelse af rundsaven.**

### 7.1 Montering af savbladet (fig. 2)

- **OBS!** Træk stikket ud af stikkontakten.
- Indstil savbordet (1) i den højeste stilling (se 8.3)
- Løs de to skruer (16).
- Fjern spånkassen (15).
- Løs møtrikken (17) med en 19 mm fastnøgle og hold samtidig fast i motorens aksel (a) med en 8 mm fastnøgle.
- **OBS!** Drej møtrikken i savbladets (4) rotationsretning.
- Fjern den ydre flange (19) og træk det gamle savblad (4) skråt nedad fra den inderste flange (20).
- Rengør fastgørelsesflangerne (19 og 20).
- Det nye savblad fastgøres i omvendt rækkefølge.
- **OBS!** Sørg for, at savbladet roterer den rigtige vej (se pilen på savbladet).

### 7.2 Indstilling af kløvekilen (fig. 3)

Indstilling til forsænkede snit.

- Sænk bordet (1) til den nederste stilling.
- Fjern sikkerhedsskærmen (2) ved at løsne vingemøtrikken (21).
- Løs de to unbrakoskruer (24) med den medfølgende unbrakonøgle (35).
- Sænk kløvekilen (5) til den nederste stilling.
- Indstil kløvekilen (5), så afstanden mellem savbladet (4) og kløvekilen (5) er på 3 - 5 mm. Kløvekilens spids skal befinde sig 2 mm under den øverste savtandsspids.
- Skru de to unbrakoskruer (24) fast.

**OBS!**

- Efter udførelsen af et forsænket snit skal kløvekilen igen indstilles i øverste stilling og sikkerhedsskærmen skrues fast igen (se 7.3).
- Kløvekilen skal justeres, hver gang savbladet udskiftes.

### 7.3 Fastgørelse af sikkerhedsskærmen (fig. 3)

- Indstil kløvekilen (5) i den øverste stilling.
- Skru vingemøtrikken (21) af sikkerhedsskærmen (2).
- Anbring sikkerhedsskærmen (2) på kløvekilen (5) og justér den.
- Spænd sikkerhedsskærmen (2) fast til kløvekilen (5) med vingemøtrikken (21) og møtrikken (z).

## 8. Betjening

### 8.1 Start/stop (fig. 4)

- Skub låseknappen (a) til venstre.
- Klap dækslet (b) op.
- Rundsaven startes ved at trykke den grønne knap (o) ind. Vent med at begynde savningen, til savbladet har nået den maksimale rotationshastighed.
- Rundsaven standses igen ved at trykke den røde knap (d) ind.
- For at forhindre, at rundsaven startes ved en fejltagelse, kan den ydre skærm (b) lukkes og sikres med en hængelås (e) - (børnesikring).

### 8.2 Parallelanslag (fig. 5)

- Ved savning af trædele på langs skal parallelanslaget (7) benyttes.
- Skub parallelanslaget (7) ind på højre eller venstre side af savbordet (1).
- Sørg for, at næserne på klæmmemekanismen (33) under savbordet (1) griber fat, og at de to knæledsarme (13) befinder sig i nederste stilling.
- Ved hjælp af skalaen på savbordet (1) kan parallelanslaget (7) indstilles til det ønskede mål. **OBS!** Sørg for, at skalaen er justeret i forhold til savbladets midte, d.v.s. der skal trækkes 1,3 mm fra den viste værdi på skalaen.
- Parallelanslaget (7) kan fikseres på savbordet (1) ved at dreje de to knæledsarme (13) opad.
- **OBS!** Ved tilsavning af smalle træstykker skal parallelanslaget spændes fast på højre side af savbladet.

### 8.3 Indstilling af savedybden (fig. 6-7)

- Løs de to vingemøtrikker (28).
- Den ønskede savedybde indstilles ved at hæve eller sænke savbordet (1).
- Savehøjden kan aflæses på skalaen (x) på kløvekilen (5).
- Spænd savbordet (1) fast med vingemøtrikkerne (28).
- **OBS!** Stram altid vingemøtrikkerne godt for at undgå, at savbordet synker ned.

### 8.4 Indstilling af savevinkelen (fig. 7)

- Løs de to vingemøtrikker (27).
- Vip savbordet (1) til højre og indstil det i den ønskede vinkel ved hjælp af skalaen på vinkelholderen (a).
- Stram de to vingemøtrikker (27) igen.
- **OBS!** Stram altid vingemøtrikkerne godt fast for at undgå, at savbordet utilsigtet vipper.

DK

## 9. Arbejde med rundsaven

Det anbefales at udføre en prøvesavning for at kontrollere de indstillede mål, hver gang rundsaven omstilles.

### 9.1 Savning af smalle emner (Under 120 mm brede) (fig. 8)

- Indstil parallelanslaget (7) til den bredde, der skal saves i.
- Skub emnet fremad med begge hænder. Når hænderne nærmer sig savbladet (4), skal skydestokken (3) ubetinget benyttes (følger med ved leveringen).
- Skub altid emnet frem til slutningen af kløvekilen (5).
- **OBS!** Ved korte emner skal skydestokken benyttes fra begyndelsen.

### 9.2 Savning af særligt smalle emner (under 30 mm brede) (fig. 9)

- Indstil parallelanslaget (7) til den ønskede bredde.
- Skub emnet mod saven med skubbeklodsens (a) og skubbelstokken, indtil den bagerste ende har nået kløvekilen (5)
- Lange emner skal sikres, så de ikke vælter ved afslutningen af saveprocessen (f.eks. med afrullestativ e.l.). **Skydeklodsens følger ikke med ved leveringen!**

### 9.3 Udførelse af forsænkede saveriller (fig. 10)

Ved at fjerne skærmen over savbladet kan der udføres forsænkede saveriller og notriller ved hjælp af den trinløse regulering af savedybden på mellem 0 og 43 mm.

- Fjern skærmen (2) over savbladet ved at løsne spændeskruerne (21).
- Indstil kløvekilen (5) ca. 0,5 - 1 mm dybere end den øverste savbladstand.
- Indstil den ønskede rilledybde (se 8.3).
- Indstil parallelanslaget (7) til den ønskede bredde.
- Skub emnet hen over savbladet (4). Sørg for, at emnet hviler fast på rundsavens bord (1).
- Savningen skal foregå i en rækkefølge, der sikrer, at den udsavede liste falder ned på venstre side af savbladet (4) for at undgå, at den kommer i klemme mellem parallelanslag (7) og savblad (4).

### 9.4 Skrå savning

Savning i skrå vinkler skal altid udføres under anvendelse af parallelanslaget (7).

- Spænd savbordet fast i den ønskede vinkelstilling (se 8.4).
- Skub emnet langs med parallelanslaget (7). Se også afsnit 9.1 og 9.2, afhængigt af emnets bredde.

### 9.5 45° savning af små emner (fig.9)

Savning på 45° må kun ske ved hjælp af parallelanslaget (7) og vinkelanslaget (14).

- Monter vinkelanslaget (14) på parallelanslaget (7).
- Indstil parallelanslaget (7) til den længde, emnet skal saves ud i, og spænd det fast.
- Læg emnet ind i vinkelanslaget (14).
- Start saven og skub vinkelanslaget (14) langs med parallelanslaget (7) hen mod savbladet.
- Stands rundsaven efter savningen.

## 10. Rengøring

- Fjern støv og snavs fra rundsaven med jævne mellemrum. Rengøringen foregår mest fordelagtigt med trykluft eller en klud.
- Brug ingen ætsende midler til rengøring af kunststofdele.

## 11. Reservedele

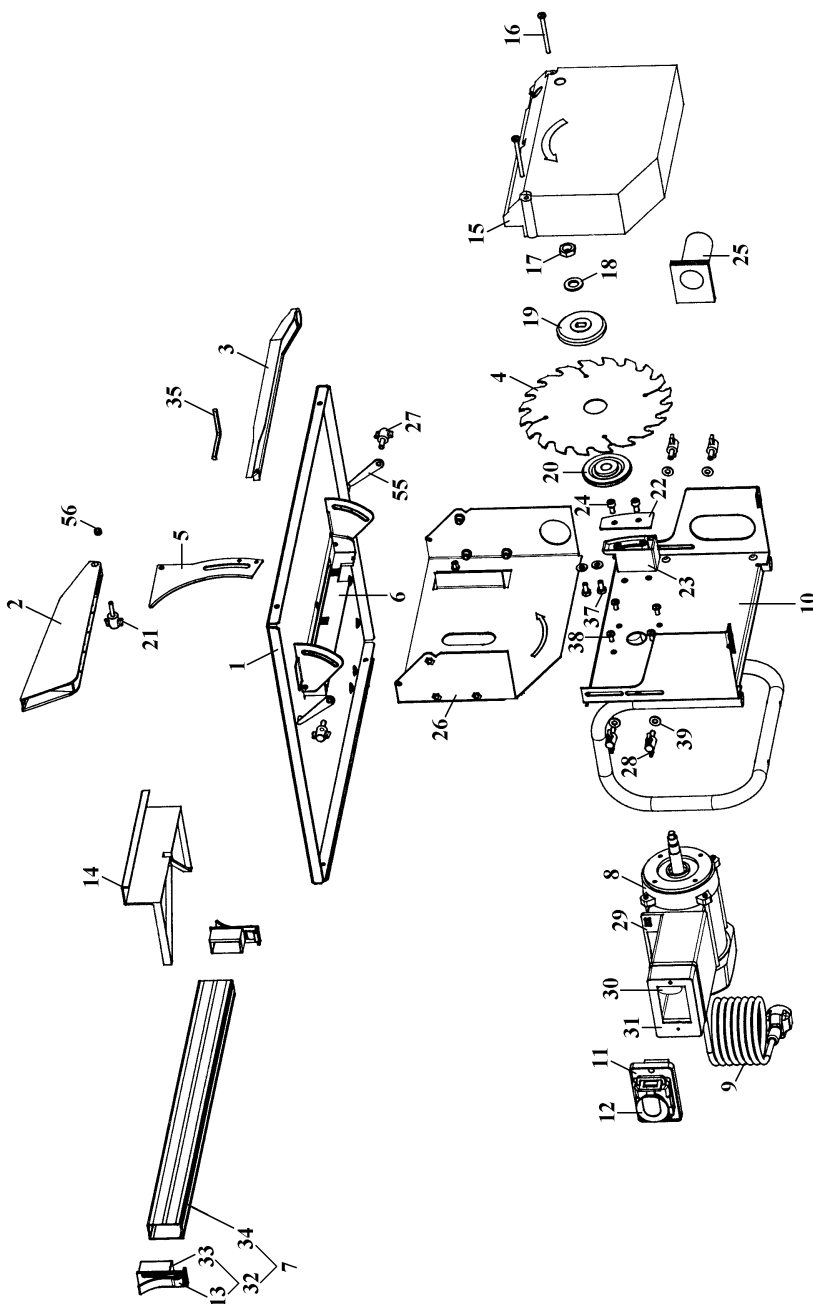
Ved bestilling af reservedele skal følgende data oplyses:

- Apparatets type
- Apparatets artikelnummer
- Apparatets identifikationsnummer
- Nummeret på den nødvendige reservedel

Ersatzteilzeichnung TK 1000







Art.-Nr.: 43.406.20

I.-Nr.: 90019



**Ersatzteilliste TK 1000****Art.-Nr.: 43.406.20****I.-Nr.: 90019**

<b>Pos.</b>	<b>Bezeichnung</b>	<b>Ersatzteil-Nr.</b>
01	Tisch	82.064.51
02	Sägeblattschutz	78.501.25
03	Schiebestock	83.022.11
04	Sägeblatt	45.020.45
05	Spaltkeil	84.720.30
06	Tischeinlage	57.022.81
07	Parallelanschlag komplett	84.710.46
08	Motor	84.170.92
09	Netzleitung	43.402.10.05
10	Gestell komplett	43.402.10.01
11	Ein/Ausschalter	43.402.10.06
12	Schutzkappe	43.402.10.07
13	Kniehebel	57.022.50
14	Gehrungsanschlag	57.022.60
15	Spankasten	57.022.10
16	Linsenschraube M5x60	50.336.61
17	Sechskantmutter M12	51.076.03
18	U-Scheibe	52.080.01
19	Flansch außen	84.720.03
20	Flansch innen	84.720.02
21	Flügelschraube M5-24	50.739.61
22	Spaltkeilplatte	82.061.96
23	Spaltkeilhalter	84.710.75
24	Imbusschraube M6x12	50.941.92
25	Saugstutzen	57.022.20
26	Höhenträger komplett	82.061.94
27	Flügelschraube M6-24	50.749.61
28	Flügelschraube M6-33	50.749.62
29	Kondensatorgehäuse	43.402.10.03
30	Kondensator	43.402.10.04
31	Kondensatorabdeckung	43.402.10.08
32	Klemmstück komplett	43.402.10.09
33	Klemmplatte	57.022.40
34	Parallelprofil	84.710.45
35	Imbusschlüssel 5 mm	57.971.14
37	Sechskantschraube M6x12	50.041.60
38	Linsenschraube M5x10	50.331.60
39	Scheibe 6,4	52.046.20
55	Lasche	88.306.51
56	Sicherungsmutter M5	51.036.20
o.B.	Gewindefurchschraube	50.920.63

<b>(D)</b>	<b>EG Konformitätserklärung</b> Der Unterzeichnende erklärt im Namen der Firma	<b>(GB)</b>	<b>EC Declaration of Conformity</b> The Undersigned declares, on behalf of	<b>(E)</b>	<b>Déclaration de Conformité CE</b> Le soussigné déclare, au nom de	<b>(NL)</b>	<b>EC Conformiteitsverklaring</b> De ondertekenaar verklaart in naam van de firma	<b>(E)</b>	<b>Declaracion CE de Conformidad</b> Por la presente, el abajo firmante declara en nombre de la empresa	<b>(P)</b>	<b>Declaração de conformidade CE</b> O abaixo assinado declara em nome da empresa
<b>HANS EINHELL AG - Wiesenweg 22 · D-94405 Landau/Isar</b>											
<b>dat/die</b>	<b>that the</b>	<b>que</b>	<b>la machine / le produit</b>	<b>dat de</b>	<b>machine/produit</b>	<b>que el/la</b>	<b>máquina/producto</b>	<b>que</b>	<b>a máquina/o produto</b>		
<b>Maschine/Produkt</b>	<b>Bench-type circular saw</b>	<b>Scie circulaire à table</b>	<b>Tafelcirkelzaag</b>	<b>Serra circular de mesa</b>	<b>marca</b>	<b>marca</b>	<b>marca</b>	<b>Serra circular de mesa</b>	<b>marca</b>		
<b>Marke</b>	<b>produced by:</b>	<b>du fabricant</b>	<b>merk</b>	<b>merk</b>	<b>marca</b>	<b>marca</b>	<b>marca</b>	<b>marca</b>	<b>marca</b>		
<b>Einhell®</b>											
<b>Type</b>	<b>Type</b>	<b>Type</b>	<b>Type</b>	<b>Type</b>	<b>Type</b>	<b>Type</b>	<b>Type</b>	<b>tipo</b>	<b>tipo</b>		
<b>TK 1000</b>											
– Seriennummer auf dem Produkt – <input checked="" type="checkbox"/> EG Maschinrichtlinie 89/392/EWG mit Änderungen <input checked="" type="checkbox"/> EG Niederspannungsrichtlinie 73/23/EWG <input checked="" type="checkbox"/> EG Richtlinie Elektro-magnetische Verträglichkeit 89/336/EWG mit Änderungen entspricht.	– Serial number specified on the product - <input checked="" type="checkbox"/> EC Directive regarding machinery 89/392/EEC, as amended; <input checked="" type="checkbox"/> EC Directive regarding low-voltage equipment 73/23/EEC; <input checked="" type="checkbox"/> EC Directive regarding electromagnetic compatibility 89/336/EEC, as amended.	– no. série indiqué sur le produit - <input checked="" type="checkbox"/> Directive CE relative aux machines 89/392/CEE avec les modifications y apportées; <input checked="" type="checkbox"/> Directive CE relative aux basses tensions 73/23/CEE; <input checked="" type="checkbox"/> Directive CE relative à la compatibilité électromagnétique 89/336/CEE avec les modifications y apportées.	– seriennummer op het produkt conform de volgende richtlijnen is: <input checked="" type="checkbox"/> EG machinerichtlijn 89/392/EWG met wijzigingen <input checked="" type="checkbox"/> EG laagspanningsrichtlijn 73/23/EWG <input checked="" type="checkbox"/> EG richtlijn Elektro-magnetische compatibiliteit 89/336/EWG met wijzigingen	– No. de série en el producto; satisfase las disposiciones pertinentes siguientes: <input checked="" type="checkbox"/> Disposición de maquinaria de la CE 89/392/CEE con modificaciones <input checked="" type="checkbox"/> Disposición de baja tensión de la CE 73/23/CEE <input checked="" type="checkbox"/> Disposición de la compatibilidad electro-magnética de la CE 89/336/CEE con modificaciones.	– cujo número de série encontra-se no produto - corresponde à <input checked="" type="checkbox"/> Directiva da CE de máquinas 89/392/CEE, com alterações <input checked="" type="checkbox"/> Directiva da CE de baixa tensão 73/23/CEE <input checked="" type="checkbox"/> Directiva da CE de compatibilidade electro-magnética 89/336/CEE, com alterações						
<b>EN 61029-1; EN 55014; E DIN VDE 0740 Teil 502 12'92; DIN EN ISO 3744 11'95; E DIN EN 31201 6'93; ISO 7960 Anhang A 2'95 EN 55104; EN 61000 3-2; EN 61000 3-3; TÜV Rheinland Product Safety GmbH BM 99 10843</b>	<b>Landau/Isar, den</b> 27. 05. 1999	<b>Landau/Isar, (date)</b> 27. 05. 1999	<b>Landau/Isar, datum</b> 27. 05. 1999	<b>Landau/Isar</b> 27. 05. 1999	<b>Landau/Isar</b> 27. 05. 1999	<b>Landau/Isar</b> 27. 05. 1999	<b>Landau/Isar</b> 27. 05. 1999	<b>Landau/Isar</b> 27. 05. 1999	<b>Landau/Isar</b> 27. 05. 1999		
 Brunnhölzl Produkt-Management	 Brunnhölzl Produkt-Management	 Brunnhölzl Produkt-Management	 Brunnhölzl Produkt-Management	 Brunnhölzl Produkt-Management	 Brunnhölzl Produkt-Management						

Archivierung / For archives: TK-0626-25-3147100-E

<p><b>(S)</b></p> <p><b>EC Konformitetsförklaring</b> Undertecknad förklarar i firmans</p>	<p><b>(FN)</b></p> <p><b>EC Yhdenmukaisuusilmoitus</b> Allekirjoittanut ilmoittaa yhtiön</p>	<p><b>(N)</b></p> <p><b>EC Konfirmitetserklæring</b> Undertegnede erklærer på vegne av firma</p>	<p><b>(GR)</b></p> <p><b>EC Δήλωση περί της ανταπόκρισης</b> Ο υπαγράφων δηλώνει εν ονόματι της εταιρείας</p>	<p><b>(I)</b></p> <p><b>Dichiarazione di conformità CE</b> Il sottoscritto dichiara in nome della ditta</p>	<p><b>(DX)</b></p> <p><b>EC Overensstemmelseserklæring</b> Undertegnede erklærer på vegne af firmaet</p>
<p align="center"><b>HANS EINHELL AG - Wiesenweg 22 - D-94405 Landau/Isar</b></p>					
<p><b>namn, att</b></p>	<p><b>nimissä että</b></p>	<p><b>at</b></p>	<p><b>όνι η</b></p>	<p><b>che la</b></p>	<p><b>at</b></p>
<p><b>maskinen/produkten</b></p>	<p><b>kone/luote</b></p>	<p><b>Maskin/produkt</b></p>	<p><b>μηχανή / το προϊόν</b></p>	<p><b>macchina/prodotto</b></p>	<p><b>maskine/produkt</b></p>
<p><b>Bänkkirlesäg</b></p>	<p><b>Pöytäpyörösaaha</b></p>	<p><b>Bordsirkelsag</b></p>	<p><b>Διακοπτιοιο τραπέζιού</b></p>	<p><b>Sega circolare da banco</b></p>	<p><b>Bænkgrundsav</b></p>
<p><b>märke</b></p>	<p><b>merkki</b></p>	<p><b>Merke</b></p>	<p><b>υόπρα</b></p>	<p><b>marca</b></p>	<p><b>märke</b></p>
<p align="center"><b>Einhell®</b></p>					
<p><b>typ</b></p>	<p><b>tyyppi</b></p>	<p><b>Type</b></p>	<p><b>τύπος</b></p>	<p><b>tipo</b></p>	<p><b>type</b></p>
<p align="center"><b>TK 1000</b></p>					
<p>– seriennummer på produkten - mostrar <input checked="" type="checkbox"/> EU riktlinje för maskiner 89/392/EWG med ändringar <input checked="" type="checkbox"/> EU riktlinje för lägspänning 73/23 EWG <input checked="" type="checkbox"/> EU riktlinje för elektro-magnetisk kompatibilitet 89/336 med ändringar</p>	<p>– tuoteen valmistusnumero - vastaa <input checked="" type="checkbox"/> EU-konferenssiregiströijik (johon on tehty muutoksia) 89/392/EWG <input checked="" type="checkbox"/> EU-pienjännite-direktiivii 73/23 EWG <input checked="" type="checkbox"/> EU-direktiivii 89/336 EWG (johon on tehty muutoksia) ja joka koskee sähkömagnetiikkaa mukautuvuutta (EMV)</p>	<p>– Seriennummer på produktet – tilfredsstillter følgende retningslinjer: <input checked="" type="checkbox"/> EU Maskinretningslinje 89/392/EWG med endringer <input checked="" type="checkbox"/> EU Lovspennings-retningslinje 73/23 EWG <input checked="" type="checkbox"/> EU Retningslinje for elektromagnetisk kompatibilitet 89/336 EWG med endringer.</p>	<p>– Αριθμός σειράς πάνω στο προϊόν κατασκευαστή στην Ευρωπαϊκή Κοινότητα της 392/ΕΟΚ με αλλαγές κατασκευαστή γραμμής χαμηλής τάσεως της 73/23/ΕΟΚ της Κοινότητας κατασκευαστή γραμμής ηλεκτρομαγνητικής ασυμβατότητας της 89/336/ΕΟΚ με αλλαγές.</p>	<p>– numero di serie sul prodotto - corrisponde <input checked="" type="checkbox"/> alla Direttiva CE sulle macchine 89/392/CEE con modifiche <input checked="" type="checkbox"/> alla Direttiva CE sulla bassa tensione 73/23 CEE <input checked="" type="checkbox"/> alla Direttiva CE sulla compatibilità elettromagnetica 89/336 CEE con modifiche</p>	<p>– Seriennummer på produktet - oplyder <input checked="" type="checkbox"/> EU-maskindirektiv 89/392/EØF med ændringer <input checked="" type="checkbox"/> EU-lavspændingsdirektiv 73/23/EØF <input checked="" type="checkbox"/> EU-direktiv vedr. elektromagnetisk støj (EMC) 89/336/EØF med ændringer.</p>
<p align="center"><b>EN 61029-1; EN 55014; E DIN VDE 0740 Teil 502 12'92; DIN EN ISO 3744 1'95; E DIN EN 31201 6'93; ISO 7960 Anhang A 2'95 EN 55104; EN 61000 3-2; EN 61000 3-3; TÜV Rheinland Product Safety GmbH BMI 99 10843</b></p>					
<p>Landau/Isar, den 27. 05. 1999</p> <p><i>Brunhölzl</i> Brunhölzl Produkt-Management</p>	<p>Landau/Isar 27. 05. 1999</p> <p><i>Brunhölzl</i> Brunhölzl Produkt-Management</p>	<p>Landau/Isar, den 27. 05. 1999</p> <p><i>Brunhölzl</i> Brunhölzl Produkt-Management</p>	<p>Landau/Isar, στις 27. 05. 1999</p> <p><i>Brunhölzl</i> Brunhölzl Produkt-Management</p>	<p>Landau/Isar, l'1 27. 05. 1999</p> <p><i>Brunhölzl</i> Brunhölzl Produkt-Management</p>	<p>Landau/Isar, den 27. 05. 1999</p> <p><i>Brunhölzl</i> Brunhölzl Produkt-Management</p>

Archivierung / For archives: **TK-0626-25-3147100-E**

**Ⓓ GARANTIEURKUNDE**

Die Garantiezeit beginnt mit dem Tag des Kaufes und beträgt 1 Jahr.

Die Gewährleistung erfolgt für mangelhafte Ausführung oder Material- und Funktionsfehler.

Die dazu benötigten Ersatzteile und die anfallende Arbeitszeit werden nicht berechnet.

Keine Gewährleistung für Folgeschäden.

Ihr Kundendienstansprechpartner

**ⒼB EINHELL-WARRANTY CERTIFICATE**

The guarantee period begins on the sales date and is valid for 1 year.

Responsibility is assumed for faulty construction or material or functional defects.

Any necessary replacement parts and necessary repair work are free of charge.

We do not assume responsibility for consequential damage.

Your customer service partner

**Ⓕ GARANTIE EINHELL**

La période de garantie commence à partir de la date d'achat et dure 12 mois.

Sont pris en charge: les défauts de matériel ou de fonctionnement et de fabrication.

Les pièces de rechange requises et les heures de travail ne seront pas facturées.

Pas de prise en charge de garantie pour les dommages survenus ultérieurement.

Votre service après-vente.

**ⒼL EINHELL-GARANTIE**

De garantiëduur begint op de koopdatum en bedraagt 1 jaar.

De garantie geldt voor gebreken aan de uitvoering of materiaal- en functiefouten.

Da daarvoor benodigde onderdelen en het arbeidsloon worden niet in rekening gebracht.

Geen garantie op verdere schade.

uw contactpersoon van de klantenservice

**Ⓔ CERTIFICADO DE GARANTIA EINHELL**

El período de garantía comienza el día de la compra y tiene una duración de 1 año.

Su cumplimiento tiene lugar en ejecuciones defectuosas.

Errores de material y funcionamiento. Las piezas de repuesto necesarias y el tiempo de trabajo no se facturan. Ninguna garantía por otros daños

Su contacto en el servicio post-venta

**Ⓕ CERTIFICADO DE GARANTIA DA EINHELL**

A garantia começa no dia da compra do aparelho e cobre um período de 1 ano.

Prestamos garantia em caso de execução defeituosa ou defeitos de material ou de funcionamento. Neste caso não faturamos os custos para sobressalentes e o trabalho necessários. Não nos responsabilizamos por danos em consequência da utilização do aparelho.

O seu serviço de assistência técnica

**Ⓔ EINHELL GARANTIBEVIS**

Garantitiden omfattar >et 1 år< och börjar löpa från och med köpedagen.

Garantin avser tillverkningsfel samt material- och funktionsfel.

Därtill nödvändiga reservdelar och uppkommen arbetstid kommer ej att debiteras.

Garantin gäller ej för på fel som uppstår på grund av nyttjandet.

Din kundtjänspartner

**Ⓕ EINHELL-TAKUUTODISTUS**

Takkuu aika alkaa ostopäivänä ja sen pituus on 1 vuotta.

Takuu korvaa valmistusviat tai materiaali- ja toimintoviat. Tähän tarvittavia varaosia ja työaikaa ei laskuteta.

Välillisiä vahinkoja ei korvata.

Teidän asiakaspalveluyhdyshenkilönne

**ⒼL EINHELL-GARANTIDOKUMENT**

Garantitiden begynner med dagen da apparatet ble kjøpt og varer 1 år.

Garantiytelsen omfatter mangelfull utføring eller material- og funksjonsfeil. Reservedeler og faktisk arbeidstid som er nødvendig for å rette på slike mangler, blir ikke beregnet.

Ingen garanti for skader som forårsakes av feilaktig bruk.

Din samtalepartner hos kundenservice

**ⒼB Εγγύηση EINHELL**

Ο χρόνος εγγύησης ξεκινά με την ημερομηνία αγοράς και ισχύει έξι μήνες.

Η εγγύηση καλύπτει κακή κατασκευή ή λάθη στο υλικό και τη λειτουργία.

Τα ανταλλακτικά και ο απαιτούμενος χρόνος επισκευής δεν επιβαρύνουν τον πελάτη.

Η εγγύηση δεν ισχύει για παρεπόμενες βλάβες.

Το κέντρο εξυπηρέτησης πελατών

**① CERTIFICATO DI GARANZIA EINHELL**

Il periodo di garanzia inizia nel globo dell'acquisto da 1 anni. La garanzia vale nel caso di confezione difettosa oppure di difetti del materiale e del funzionamento. Le componenti da sostituire e il lavoro necessario per la riparazione non vengono calcolati. Non c'è alcuna garanzia nel caso di danni successivi.

Il vostro centro di assistenza.

**Ⓚ EINHELL GARANTIBEVIS**

Garanti-perioden regnes fra købsdatoen og er gældende i 1 år.

Garantien dækker mangelfuld udførelse eller materiale- og funktionsfejl.

Nødvendige reservedele og anvendt arbejdstid ved garanti-ydelser beregnes ikke.

Der hæftes ikke for følgeskader.

Deres kundeservicekontakt

**GARANTIEURKUNDE**

Wir gewähren Ihnen ein Jahr Garantie gemäß nachstehenden Bedingungen. Die Garantiezeit beginnt jeweils mit dem Tag der Lieferung, der durch Kaufbeleg, wie Rechnung, Lieferschein oder deren Kopie, nachzuweisen ist. Innerhalb der Garantiezeit beseitigen wir alle Funktionsfehler am Gerät, die nachweisbar auf mangelhafte Ausführung oder Materialfehler zurückzuführen sind. Die dazu benötigten Ersatzteile und die anfallende Arbeitszeit werden nicht berechnet.

**Ausschluss:** Die Garantiezeit bezieht sich nicht auf natürliche Abnutzung oder Transportschäden, fernernicht auf Schäden, die infolge Nichtbeachtung der Montageanleitung und nicht normgemäßer Installation entstanden. Der Hersteller haftet nicht für indirekte Folge- und Vermögensschäden.

Durch die Instandsetzung wird die Garantiezeit nicht erneuert oder verlängert. Bei Garantieanspruch, Störungen oder Ersatzteilbedarf wenden Sie sich bitte an.

ISC GmbH - International Service Center  
Eschenstraße 6 · D-94405 Landau/Isar (Germany)

Ersatzteil-Abt.: Telefon (0 99 51) 942 356 • Telefax (0 99 51) 52 50

Reparatur-Abt.: Telefon (0 99 51) 942 357 • Telefax (0 99 51) 26 10

Technische Kundenberatung: Telefon (0 99 51) 942 358

- (A)** Einhell & Wieshofer  
Mühlgasse 1  
**A-2353 Guntramsdorf**
- (CH)** Fubag International  
Schlachthofstraße 19  
**CH-8406 Winterthuer**
- (GB)** Hans Einhell AG, UK Branch  
32, Craven Court Winwick Quay  
**Warrington, Cheshire, WA2 8QU**
- (F)** Agence Bellut Prudent, Service Après-Vente  
5, allée Joseph Cugnot, Z.I. du Phare  
**F-33700 Merignac**
- (NL)** Einhell Nederland BV  
Lavalstraat 1a  
**NL-7903 BC Hoogeveen**
- (B)** Einhell-Benelux  
Abtsdreef 10  
**B-2940 Stabroek**
- (E)** Comercial Einhell S.A.  
Carretera Sanguesa  
**E-31310 Carcastillo/Navarra**
- (P)** Einhell Iberica SA  
Rua da Aldeia  
**P-4405-017 Arcozelo Vila Nova de Gaia**
- (GR)** Antzoulatos E.E.  
Paralia Patron-Panayitsa  
**GR-26517 Patras**
- (I)** Einhell Italia s.r.l.  
Via Marconi, 16  
**I-22077 Beregazzo (Co)**
- (DK)** Danish Trading Co. Silkeborg ApS  
Rodelundvej 11 - Rodelund
- (S)**
- (N)** **DK-8653 Them**

Technische Änderungen vorbehalten

Technical changes subject to change

Sous réserve de modifications

Technische wijzigingen voorbehouden

Salvo modificaciones técnicas

Salvaguadem-se alteraçoes técnicas

Förbehåll för tekniska förändringar

Oikeus tekniisiin muutoksiin pidätetään

Der tages forbehold for tekniske ændringer

Ο κατασκευαστής διατηρεί το δικαίωμα τεχνικών αλλαγών

Con riserva di apportare modifiche tecniche

Techniske endringer forbeholdes

wegm. 5/99