

- Ⓧ Montageanleitung Untergestell
- ⓊB Assembling the base frame
- Ⓧ Montage du support
- Ⓧ Montaje soporte inferior
- Ⓧ Montaggio del basamento
- ⓍK Montering understel
- Ⓧ Montering av stativ
- ⓍFIN Asennus runko
- ⓍHR Montaža postolja
- ⓍCZ Montáž podstavce
- ⓍSLO Montaža podstavka
- ⓍTR Alt Sehpanın Montajı

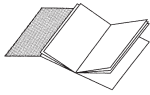


7

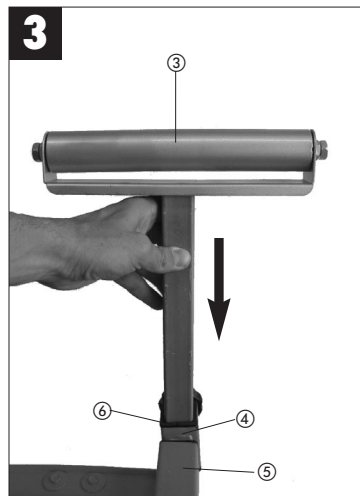
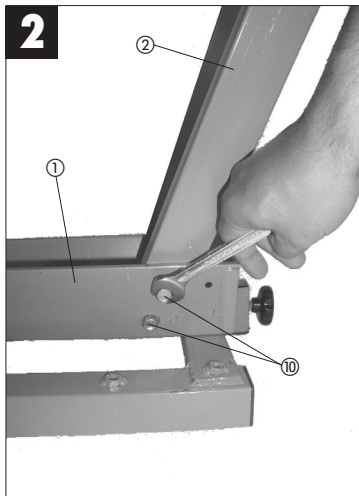
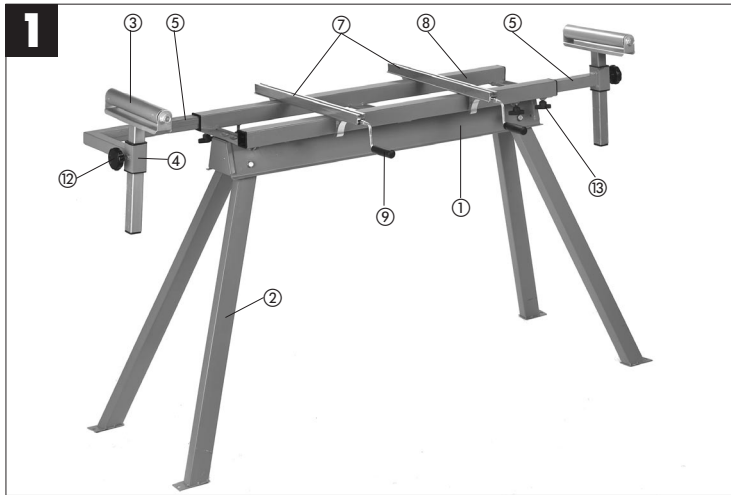
Art.-Nr.: 43.105.20

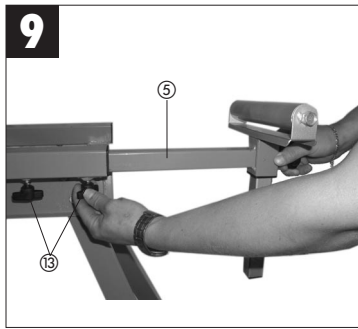
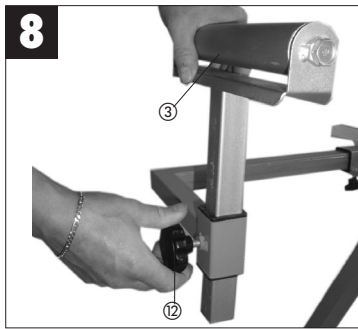
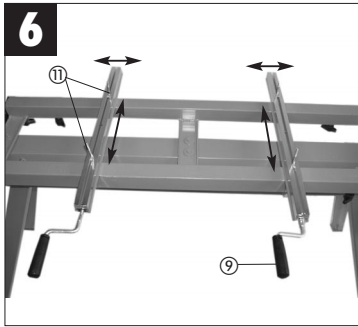
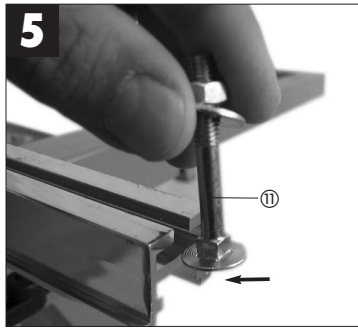
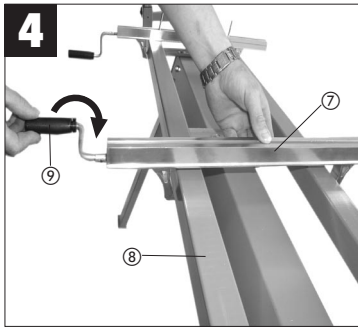
I.-Nr.: 01014

UUG 190



- Ⓓ Bitte Seite 2 ausklappen
- ⒸⒺ Please pull out page 2
- Ⓕ Veuillez ouvrir les page 2
- Ⓔ Por favor desdoble las pagina 2
- Ⓔ Var vänlig öppna sidorna 2
- Ⓕ Käännä sivut 2 auki
- ⒹⓀ Fold ut 2
- Ⓕ Aprire le pagina dalle 2
- ⒸⒺ Prosím nalistujte stranu 2
- ⒸⒺ Prosimo, da strani 2 razgrnete.
- ⒻⒹ Molimo da rađirite stranice 2
- ⒻⒹ Lütfen sayfa 2'i açın





1. Montage Untergestell (Abb. 1-4)

- Gestell (1) mit der Unterseite nach oben auf eine Unterlage legen und die 4 Standfüße (2) mit je 2 Schrauben (10) von außen an die Innenseite des Gestells schrauben. Zur einfacheren Montage sind die 4 Füße mit Nummern gekennzeichnet.
- Gestell umdrehen und die Auflagerollen (3) links und rechts in die Aufnahmen (4) der seitlichen Auslegerarme (5) stecken. Dabei darauf achten, dass sich die Kunststoffführungen (6) in den Aufnahmen (4) befinden.
- Die beiden verstellbaren Befestigungsschienen (7) auf die beiden Vierkantrohre (8) des Gestells aufsetzen und mit Hilfe der Kurbel (9) festklemmen.

2. Gerät auf dem Untergestell befestigen (Abb. 5-7)

Wichtig: Vor dem Befestigen der Maschine auf dem Untergestell muss das Untergestell fest am Boden verschraubt werden!

- Zum Befestigen der Säge die 4 Befestigungsschrauben (11) in die verstellbaren Befestigungsschienen (7) einführen.
- Die beiden Befestigungsschienen (7) durch kurbeln nach links lockern, auf den Abstand der Befestigungsbohrungen der Säge einstellen und Befestigungsschienen durch kurbeln nach rechts wieder festklemmen.
- Die Befestigungsschrauben (11) so ausrichten, dass sie den Befestigungslöchern der Säge entsprechen. (siehe Bild 6)
- Die Säge so auf das Untergestell aufsetzen, dass die Schrauben durch die Befestigungslöcher passen.
- Die Säge mit Hilfe der beiliegenden Sechskantmutter und Beilagscheiben am Untergestell festschrauben. (Abb. 7)

3. Einstellen der Auflagen (Abb. 8-9)

- Die Auflagerollen für das Werkstück müssen in der Auflagehöhe der Säge angepasst werden. Dazu die Rändelschraube (12) lösen, die Auflagerolle (3) auf die gewünschte Höhe einstellen und mit der Rändelschraube (12) wieder fixieren.
- Die Auslegerarme (5) für die Auflagerollen (3) können auch in der Länge verstellt werden, um sie dem Werkstück optimal anzupassen. Dazu Flügelschrauben (13) lösen, den Auslegerarm (5) auf die gewünschte Länge herausziehen (max. je 45 cm) und mit den Flügelschrauben (13) wieder

fixieren.

4. Wartung

- Um eine gute Beweglichkeit der Bauteile zu gewährleisten sind Verschmutzungen regelmäßig zu entfernen und es müssen alle beweglichen Teile (Rollen, Auslegerarme) in regelmäßigen Abständen geschmiert werden. Die Reinigung ist am besten mit Druckluft oder einem Lappen durchzuführen.
- Benutzen Sie zur Reinigung keine ätzenden Mittel.

5. Ersatzteilbestellung

Bei der Ersatzteilbestellung sollten folgende Angaben gemacht werden:

- Typ des Gerätes
- Artikelnummer des Gerätes
- Ident- Nummer des Gerätes
- Ersatzteil- Nummer des erforderlichen Ersatzteils

GB**1. Assembling the base frame (Fig. 1-4)**

- Place the frame (1) on a support with its underside facing upwards and screw the 4 feet (2) to the inside of the frame. Screw from the external side and use 2 screws (10) for each foot. In order to simplify assembly, the 4 feet are marked with numbers.
- Turn the frame over and insert the supporting rollers (3) on the left and right into the mounts (4) on the side extension arms (5). In doing so, make sure the plastic guides (6) are positioned in the mounts (4).
- Place both adjustable fixing bars (7) on the two rectangular tubes (8) of the frame and secure with the aid of the crank (9).

2. Attaching the device to the base frame (Fig. 5-7)

Important: Before attaching the machine to the base frame, the base frame must be tightly screwed to the floor!

- To attach the saw, insert the 4 fixing screws (11) into the adjustable fixing bars (7).
- Slacken both fixing bars (7) by cranking towards the left, adjust the saw to the distance of the mounting holes and then re-secure the fixing bars by cranking towards the right.
- Align the fixing screws (11) in such a way that they correspond to the mounting holes of the saw (see Figure 6).
- Place the saw on the base frame in such a way that the screws fit through the mounting holes.
- Secure the saw to the base frame with the aid of the hexagonal nuts and washers provided (Fig. 7).

3. Adjusting the supports (Fig. 8-9)

- The supporting rollers for the workpiece must be adjusted to the support height of the saw. To do this, slacken the knurled screw (12), adjust the supporting roller (3) to the desired height and re-secure with the knurled screw (12).
- The extension arms (5) for the supporting rollers (3) can also be adjusted in length in order for them to match the workpiece optimally. To do this, slacken the thumb screws (13), pull out the extension arm (5) to the desired length (maximum of 45cm each) and re-secure with the thumb screws (13).

4. Maintenance

- In order to ensure good mobility of the components, dirt must be removed regularly and all moving parts (rollers, extension arms) must be lubricated at regular intervals. Cleaning is best carried out with compressed air or a rag.
- Never use caustic agents to clean plastic parts.

5. Ordering replacement parts

Please quote the following data when ordering replacement parts:

- Type of machine
- Article number of the machine
- Identification number of the machine
- Replacement part number of the part required

1. Montage du support (fig. 1-4)

- Poser le bâti (1), face inférieure tournée vers le haut, sur un support et visser les 4 pieds (2) de l'extérieur à la face intérieure du bâti en utilisant 2 vis (10) par pied. Pour faciliter le montage, les 4 pieds sont dotés de numéros.
- Retourner le bâti et enficher les roues de support (3) à gauche et à droite dans les logements (4) latéraux des empattements (5). Veiller ce faisant à ce que les pièces de guidage en matière plastique (6) se trouvent bien dans les logements (4).
- Placer les deux rails de fixation réglables (7) sur les deux tubes carrés (8) du bâti et serrer à fond à l'aide de la manivelle (9).

2. Fixation de l'appareil sur le support (fig. 5-7)

Important : avant de fixer la machine sur le support, ce dernier doit être fixement vissé au sol !

- Pour fixer la scie, introduire les 4 vis de fixation (11) dans les rails de fixation réglables (7).
- Desserrer les deux rails de fixation (7) en actionnant la manivelle vers la gauche, régler la scie sur l'écart des trous de fixation et resserrer à fond les rails de fixation en actionnant la manivelle à nouveau vers la droite.
- Aligner les vis de fixation (11) de manière à ce que les trous de fixation correspondent à la scie (cf. figure 6).
- Placer la scie sur le support de telle sorte que les vis passent dans les trous de fixation.
- Fixer la scie à l'aide des deux écrous hexagonaux et des anneaux sur le support (fig. 7)

3. Réglage des supports (fig. 8-9)

- Les roues de support pour la pièce à usiner doivent être adaptées à la scie du point de vue de la hauteur de support. Pour ce faire, desserrer la vis moletée (12), régler la roue de support (3) à la hauteur désirée et la fixer à nouveau à l'aide de la vis moletée (12).
- Les empattements (5) pour les rouleaux de support (3) peuvent également être réglés en longueur afin de les adapter de façon optimale à la pièce à usiner. Desserrer dans ce but les vis à oreilles (13), tirer l'empattement (5) à la longueur désirée (maxi. 45 cm chacun) et fixer à nouveau avec les vis à oreilles (13).

4. Maintenance

- Afin que les composants puissent bien se déplacer, il faut éliminer régulièrement tout encrassement et graisser à intervalles réguliers toutes les pièces amovibles (roulettes, empattements). Le nettoyage doit être réalisé de préférence avec de l'air comprimé ou à l'aide d'un chiffon.
- Ne pas utiliser de produit caustique pour effectuer le nettoyage.

5. Commande de pièces de rechange

Pour les commandes de pièces de rechange, veuillez indiquer les références suivantes:

- Type de l'appareil
- No. d'article de l'appareil
- No. d'identification de l'appareil
- No. de pièce de rechange de la pièce requise

E**1. Montaje soporte inferior (fig. 1-4)**

- Colocar el soporte (1) con la parte inferior hacia arriba sobre una base y atornillar desde fuera las 4 patas de apoyo (2) cada una con 2 tornillos (10) a la parte interior del bastidor. Para que el montaje resulte más sencillo, las 4 patas están marcadas con números.
- Girar el soporte e introducir los rodillos de apoyo (3) de la izquierda y derecha en los alojamientos (4) de los brazos salientes laterales (5). Para ello, es preciso asegurarse de que las guías de plástico (6) se encuentren en los alojamientos (4).
- Colocar los dos raíles de fijación regulables (7) sobre los dos tubos cuadrados (8) del soporte y fijarlos con ayuda de la manivela (9).

2. Fijar el aparato sobre el soporte inferior (fig. 5-7)

¡Importante! Antes de fijar la máquina sobre el soporte inferior, es preciso atornillar de forma fija dicho soporte al suelo.

- Para fijar la sierra, introducir los 4 tornillos de fijación (11) en los raíles de fijación regulables (7).
- Aflojar hacia la izquierda los dos raíles de fijación (7) por medio de la manivela, ajustarlos a la distancia de las perforaciones de fijación de la sierra y volver a fijar los raíles de fijación girando la manivela a la derecha.
- Orientar los tornillos de fijación (11) de tal forma para que coincidan con los orificios de fijación de la sierra (véase fig. 6).
- Colocar la sierra sobre el soporte inferior de tal forma que los tornillos quepan por los orificios de fijación.
- Atornillar la sierra al soporte inferior con ayuda de las tuercas hexagonales y las arandelas adjuntas (fig. 7).

3. Ajuste de los apoyos (fig. 8-9)

- Se deben adaptar los rodillos de apoyo para la pieza a trabajar a la altura del apoyo de la sierra. Para ello, soltar el tornillo moleteado (12), ajustar el rodillo de apoyo (3) a la altura deseada y volver a fijarlo con el tornillo moleteado (12).
- También se puede ajustar la longitud de los brazos salientes (5) para los rodillos de apoyo (3) con el fin de adaptar de forma óptima la pieza a trabajar. Para ello, aflojar los tornillos de orejetas (13), extraer el brazo saliente (5) hasta alcanzar la longitud deseada (máx. 45 cm por brazo) y

volver a fijarlos con los tornillos de orejetas (13).

4. Mantenimiento

- Con el fin de garantizar una movilidad óptima de los componentes, es preciso limpiarlos regularmente así como lubricar de forma periódica todas las piezas móviles (rodillos, brazos salientes). Se recomienda limpiar la máquina con aire comprimido o con un paño.
- No utilizar ningún producto corrosivo para limpiar.

1. Montaggio del basamento (Fig. 1-4)

- Appoggiate il basamento (1) su una base con il lato inferiore rivolto verso l'alto e fissate le 4 gambe (2) con 2 viti (10) ciascuna dall'esterno verso l'interno del basamento. Per facilitare il montaggio le 4 gambe sono numerate.
- Girate il telaio e inserite i rulli di appoggio (3) a sinistra e a destra negli alloggiamenti (4) dei bracci laterali (5). Durante questa operazione fate attenzione che le guide di plastica (6) si trovino negli alloggiamenti (4).
- Mettete le due guide di fissaggio regolabili (7) sui due tubi quadri (8) del basamento e serratele con l'aiuto della manovella (9).

2. Fissaggio dell'apparecchio sul basamento (Fig. 5-7)

Importante: prima di fissare l'apparecchio sul basamento, esso deve essere avvitato saldamente al suolo!

- Per fissare la sega inserite le 4 viti di fissaggio (11) nelle guide regolabili (7).
- Allentate le due guide di fissaggio (7) girando la manovella verso sinistra, impostatele sulla distanza dei fori di fissaggio della sega e serratele nuovamente girando la manovella verso destra.
- Allineate le viti di fissaggio (11) in modo tale che corrispondano ai fori di fissaggio della sega. (vedi Fig. 6)
- Montate la sega sul basamento in modo tale che le viti passino attraverso i fori di fissaggio.
- Serrate la sega sul basamento con l'aiuto dei dadi a testa esagonali e delle rosette in dotazione. (Fig. 7)

3. Impostazione degli appoggi (Fig. 8-9)

- I rulli di appoggio per il pezzo da lavorare devono essere adattati all'altezza di appoggio della sega. A tal fine allentate la vite zigrinata (12), impostate il rullo di appoggio (3) all'altezza desiderata e fissatelo di nuovo con la vite zigrinata (12).
- I bracci (5) per i rulli di appoggio (3) possono essere regolati in lunghezza per adattarli al pezzo da lavorare in modo ottimale. A tale proposito allentate le viti ad alette (13), estraete il braccio (5) fino alla lunghezza necessaria (max. 45 cm ciascuno) e fissate di nuovo con le viti ad alette (13).

4. Manutenzione

- Per assicurare una buona mobilità dei componenti dovette togliere regolarmente lo sporco e lubrificare ad intervalli regolari tutte le parti mobili (rulli, bracci). È consigliabile eseguire la pulizia con aria compressa o un panno.
- Per la pulizia non usate sostanze caustiche.

5. Commissione dei pezzi di ricambio

Volendo commissionare dei pezzi di ricambio, si dovrebbe dichiarare quanto segue:

- modello dell'apparecchio
- numero dell'articolo dell'apparecchio
- numero d'ident. dell'apparecchio
- numero del pezzo di ricambio del ricambio necessitato.

DK**1. Montering af understel (fig. 1-4)**

- Læg stellet (1) på et underlag med undersiden opad, og skru de 4 fødder (2) på indersiden af stellet udefra med hver 2 skruer (10). De 4 fødder er nummererede for at lette monteringen.
- Drej stellet om, og stik støtterullerne (3) på begge sider ind i holderne (4) på udliggerarmene (5). Vær opmærksom på, at plastikrøringerne (6) skal være i holderne (4).
- Sæt de to justerbare fastgøringsskinner (7) på stallets to firkantrør (8), og klem dem fast med håndsvingene (9).

2. Fastgørelse af maskine på understellet (fig. 5-7)

Vigtigt: Inden maskinen fastgøres til understellet, skal understellet skrues godt fast til gulvet!

- Saven fastgøres med de 4 fastspændingsskruer (11), som sættes ind i de justerbare fastgøringsskinner (7).
- Løsn de to fastgøringsskinner (7) ved at dreje håndsvinget mod venstre, indstil, så de passer til befæstelsesboringernes afstand på saven, og klem fastgøringsskinnerne fast igen ved at dreje håndsvinget mod højre.
- Ret fastspændingsskruerne (11) ind således, at de passer med savens befæstelseshuller. (Se fig. 6.)
- Placer saven på understellet, således at skruerne passer gennem befæstelseshullerne.
- Skru saven fast til understellet ved hjælp af de medfølgende sekskantmøtrikker og spændeskiver. (Fig. 7.)

3. Indstilling af understøtning (fig. 8-9)

- Støtterullerne til arbejdsemnet skal tilpasses saven i højden: Skru fingerskruen (12) løs, indstil støtterullen (3) til den ønskede højde, og fikser med fingerskruen (12).
- Udliggerarmene (5) til støtterullerne (3) kan også justeres i længden for optimal tilpasning til arbejdsemnet: Skru vingskruerne (13) løs, træk udliggerarmen (5) ud til den ønskede længde (maks. 45 cm), og fikser med vingskruerne (13).

4. Vedligeholdelse

- For at sikre, at komponenterne bevæger sig gnidningsløst, skal snavs fjernes regelmæssigt, og alle bevægelige dele (ruller, udliggerarme) skal smøres med jævne mellemrum. Rengøring

- foretages bedst med trykluft eller en klud.
- Undgå brug af ætsende rengøringsmidler.

5. Bestilling af reservedele

Ved bestilling af reservedele skal følgende oplyses:

- Savens type.
- Savens artikelnummer.
- Savens identifikationsnummer.
- Nummeret på den nødvendige reservedel.

1. Montera underställ (bild 1-4)

- Lägg stället (1) med undersidan uppåt på ett underlag och skruva fast de fyra benen (2) med vardera två skruvar (10) på ställets insida. Skruva in skruvarna från ställets utsida. För att förenkla monteringen är de fyra benen numrerade.
- Vrid runt stället och skjut in stödrullarna (3) till vänster och höger i fästena (4) i de sidoplacerade stödarmarna (5). Se till att plaststyrningarna (6) befinner sig i fästena (4).
- Sätt de båda justerbara fästskenor (7) på ställets båda fyrkantssrör (8) och kläm fast med hjälp av vevarna (9).

- Rengör helst med tryckluft eller med en tygduk.
- Använd inga frätande medel för rengöring.

5. Reservdelsbeställning

Lämna följande uppgifter vid beställning av reservdelar:

- Maskintyp
- Maskinens artikel-nr.
- Maskinens ident-nr.
- Reservdelsnummer för erforderlig reservdel

2. Fästa maskinen på understället (bild 5-7)

Viktigt! Innan maskinen kan fästas på understället måste själva understället ha skruvats fast ordentligt i golvet.

- För att sågen ska kunna fästas, för in de fyra fästskruvarna (11) i de justerbara fästskenor (7).
- Lossa de båda fästskenor (7) genom att veva åt vänster, ställ in på avståndet mellan sågens monteringshål och kläm därefter fast fästskenor på nytt genom att veva åt höger.
- Justera in fästskruvarna (11) så att de stämmer överens med sågens monteringshål (se bild 6).
- Ställ sågen på understället så att skruvarna passar in i monteringshålen.
- Skruva fast sågen på understället med bifogade sexkantmuttrar och distansbrickor (bild 7).

3. Ställa in stöd (bild 8-9)

- Stödrullarna för arbetsstycket måste anpassas till sågens stödhöjd. Lossa på den räfflade skruven (12), ställ in stödrullen (3) på avsedd höjd och fixera på nytt med den räfflade skruven (12).
- Stödarmarna (5) för stödrullarna (3) kan även justeras i längden så att de kan anpassas optimalt till arbetsstycket. Lossa på vingskruvarna (13), dra ut stödarmen (5) till avsedd längd (vardera max. 45 cm) och fixera på nytt med vingskruvarna (13).

4. Underhåll

- För att garantera fullgod rörlighet i konstruktionsdelarna, måste smuts tas bort i regelbundet och alla rörliga delar (rullar, stödarmar) smörjas in i regelbundna intervaller.

FIN**1. Alustatelineen asennus (kuvat 1-4)**

- Aseta alustateline (1) alapuoli ylöspäin alustalle ja ruuvaa sen 4 jalkaa (2) kukin 2 ruuvilla (10) ulkosivulta kiinni telineen sisäpuolelle. Kokoamisen helpottamiseksi on nämä 4 jalkaa merkitty numeroilla.
- Käännä teline oikein päin ja työnnä tukirullat (3) oikealla ja vasemmalla sivulla olevien ulokevarsien (5) kiinnittimiin (4). Huolehdi siitä, että muoviohjaimet (6) ovat paikallaan kiinnittimissä (4).
- Pane molemmat säädettävät kiinnityskiskot (7) telineen molempiin nelikulmaputkiin (8) ja kiinnitä ne paikoilleen kammien (9) avulla.

2. Kiinnitä laite alustatelineeseen (kuvat 5-7)

Tärkeää: Ennen kuin kone kiinnitetään alustatelineeseen, tulee alustateline ruuvata kiinni lattiaan!

- Kiinnitä saha paikalleen siten, että työnnät 4 kiinnitysruuvia (11) säädettäviin kiinnityskiskoihin (7).
- Löysennä molempia kiinnityskiskoja (7) kampeamalla vasemmalle, säädä ne sahassa olevien kiinnitysporareikien mukaisiksi ja kiinnitä kiinnityskiskot uudelleen kampeamalla oikealle.
- Kohdista kiinnitysruuvit (11) niin, että ne vastaavat sahassa olevia kiinnitysreikiä (katso kuvaa 6).
- Aseta saha alustatelineelle siten, että ruuvit sopivat kulkemaan kiinnitysreikien läpi.
- Ruuvaa saha kiinni alustaan mukana toimitettujen kuusikantaruvien ja välilevyjen avulla (kuva 7).

3. Tukiosien säätö (kuvat 8-9)

- Työstökappaleen tukirullat tulee säätää sahan työkorkeuden mukaiseksi. Tätä varten tulee irroittaa pyällysruuvi (12), säätää tukirulla (3) haluttuun korkeuteen ja kiinnittää se jälleen paikalleen pyällysruuvilla (12).
- Tukirullien (3) ulokevarsien (5) pituutta voi myöskin säätää, jotta ne sopivat työstökappaleeseen vielä paremmin. Irroita tätä varten siipiruuvit (13), vedä ulokevarsi (5) halutun mittaiseksi (kukin kork. 45 cm) ja kiinnitä takaisin paikalleen siipiruuveilla (13).

4. Huolto

- Jotta rakenneosien hyvä liikkuvuus on aina taattu, tulee likaantumattain poistaa säännöllisesti ja kaikki

liikkuvat osat (rullat, ulokevarret) voidella säännöllisin väliajoin. Puhdistuksen voit suorittaa parhaiten paineilmalla tai rievulla.

- Älä käytä puhdistukseen syövyttäviä aineita.

5. Varaosien tilaus

Varaosia tilatessasi anna seuraavat tiedot:

- Laitteen tyyppi
- Laitteen tuotenumero
- Laitteen tunnusnumero
- Tarvittavan varaosan numero.

1. Montaža postolja (sl. 1-4)

- Postolje (1) s donjom stranom prema gore položite na podlogu i pričvrstite 4 nogara (2) s po 2 vijka (10) izvana na unutrašnju stranu postolja. Da bi montaža bila jednostavnija 4 nogara su označena brojkama.
- Postolje okrenite, a podložne valjke (3) umetnite lijevo i desno u prihvatnike (4) bočnih krakova (5). Pritom pripazite da plastične vodilice (6) budu u prihvatnicima (4).
- Objke podesive pričvršne vodilice (7) natakните na obje četverokutne cijevi (8) postolja i stegnite ih pomoću ručice (9).

2. Pričvršćivanje uredjaja na postolje (sl. 5-7)

Važno: Prije pričvršćivanja stroja, postolje se mora dobro pričvrstiti vijcima na pod!

- Da biste pričvrstili pilu, uvedite 4 vijka za pričvršćivanje (11) u podesive pričvršne vodilice (7).
- Objke pričvršne vodilice (7) olabavite okretanjem ručice ulijevo, podesite na razmak između provrta za pričvršćenje pile i okretanjem ručice udesno ponovno ih stegnite.
- Vijke za pričvršćivanje (11) poravnajte tako da odgovaraju rupama za pričvršćenje pile (vidi sliku 6).
- Pilu namjestite na postolje tako da vijke stavite u rupe za pričvršćivanje.
- Pomoću priloženih šesterokutnih matica i podložnih pločica pričvrstite pilu na postolje (sl. 7).

3. Podešavanje podloga (sl. 8-9)

- Valjci podloge za radni komad moraju odgovarati visini podloge za pilu. U tu svrhu otpustite nazubljene vijke (12), valjak podloge (3) podesite na željenu visinu i ponovno fiksirajte (12) nazubljenim vijcima.
- Krakovi (5) za valjke podloge (3) mogu se i uzdužno podesiti, kako bi ste optimalno mogli prilagoditi radni komad. Za to otpustite vijke s krilatom glavom (13), izvucite krak (5) na željenu duljinu (maks. 45 cm) i ponovno ga fiksirajte vijcima s krilatom glavom (13).

4. Održavanje

- Da bi se zajamčila dobra pokretljivost sastavnih dijelova, redovito treba uklanjati nečistoće i sve

pokretljive dijelove (valjke, krakove) treba redovito podmazivati. Čišćenje je najbolje provesti komprimiranim zrakom ili krpom.

- Za čišćenje ne koristite nagrizajuća sredstva.

5. Naručivanje rezervnih dijelova

Prilikom naručivanja rezervnih dijelova su potrebni sljedeći podaci:

- Tip uredjaja
- Broj artikla uredjaja
- Ident. broj uredjaja
- Kataloški broj potrebnog rezervnog dijela

CZ**1. Montáž podstavce (obr. 1-4)**

- Podstavec (1) položte spodní stranou obrácenou nahoru na nějaký podklad a přišroubujte 4 nohy (2) se vždy 2 šrouby (10) z vnější strany k vnitřní straně podstavce. Pro jednodušší montáž jsou všechny 4 nohy označeny čísly.
- Podstavec otočte a zasuňte úložné válečky (3) vlevo a vpravo do úchytek (4) bočních výložných ramen (5). Dbejte přitom, aby se umělohmotná vedení (6) nacházela v úchytkách (4).
- Nasad'te obě přestavitelné upevňovací kolejnice (7) na obě čtyřhranné trubky (8) podstavce a pomocí klíčky (9) je pevně přitáhněte.

2. Připevnění přístroje k podstavci (obr. 5-7)

Důležité: před připevněním stroje k podstavci musí být podstavec pevně přišroubován do podlahy!

- Pro připevnění pily vložte 4 upevňovací šrouby (11) do přestavitelných upevňovacích kolejnic (7).
- Obě upevňovací kolejnice (7) uvolněte otáčením klíčkou doleva, nastavte je na vzdálenost upevňovacích otvorů pily a upevňovací kolejnice otáčením klíčkou doprava opět pevně přitáhněte.
- Upevňovací šrouby (11) vyrovnejte tak, aby odpovídaly upevňovacím otvorům pily (viz obrázek 6).
- Pilu posad'te na podstavec tak, aby šrouby procházely přes upevňovací otvory.
- Pilu pevně přišroubujte k podstavci pomocí příložených šestihřanných matic a podložek (obr. 7).

3. Seřízení úložných válečků (obr. 8-9)

- Úložné válečky pro obrobek musí být umístěny v úložné výšce pily. K tomu je třeba uvolnit šroub s rýhovanou hlavou (12), úložný váleček (3) nastavte na zvolenou výšku a pomocí šroubu s rýhovanou hlavou (12) jej opět zafixujte.
- Výložná ramena (5) pro úložné válečky (3) je možno také seřizovat na délku, aby se optimálně přizpůsobily obrobku. K tomu uvolněte křídlové šrouby (13), výložné rameno (5) vytáhněte na zvolenou délku (max. po 45 cm) a pomocí křídlových šroubů (13) ho opět zafixujte.

4. Údržba

- Pro zajištění dobré pohyblivosti konstrukčních částí pravidelně odstraňujte nečistoty a v

pravidelných intervalech také mažte všechny pohyblivé části (válečky, vyložná ramena). Čištění je nejlepší provádět stlačeným vzduchem nebo hadříkem.

- Pro čištění nepoužívejte žádné leptavé prostředky.

5. Objednávání náhradních dílů

Při objednávce náhradních dílů je třeba uvést následující údaje:

- Typ přístroje
- Číslo artiklu přístroje
- Identifikační číslo přístroje
- Číslo požadovaného náhradního dílu

1. Montaža podstavka (Slika 1-4)

- Podstavek (1) postavite na podlago s spodnjo stranjo navzgor in od zunanje strani privijte 4 noge podstavka (2) s po 2 vijakoma (10) na notranjo stran okvirja. Zaradi enostavnejše montaže so 4 noge označene s številkami.
- Obrnite okvir in vstavite naležne valje (3) levo in desno v sprejemno mesto (4) stranskih previsnih nosilcev (5). Pri tem pazite, da se bodo plastična vodila (6) nahajala v sprejemnih mestih (4).
- Obe nastavljivi pritrilni vodili (7) namestite na obe štirirobni cevi (8) okvirja in pričvrstite s pomočjo ročice (9).

2. Napravo pritrđite na podstavek (Slika 5-7)

Pomembno: Pred pritrđitvijo stroja na podstavek mora biti podstavek čvrsto privit na tla!

- Za pritrđitev žage vstavite 4 pritrđilne vijake (11) v nastavljiva pritrđilna vodila (7).
- Z odvijanjem v levo odпустite obe pritrđilni vodili (7), nastavite na razmak lukenj za pritrđitev žage in ponovno privijte pritrđilna vodila s privijanjem v desno.
- Pritrđilne vijake (11) izravajte tako, da se bodo skladali z luknjami za pritrđitev žage (glej sliko 6).
- Žago postavite na podstavek tako, da bodo lahko šli vijaki skozi luknje za pritrđitev.
- Žago privijte s priloženimi šestrobnimi maticami in podložkami na podstavek (Slika 7).

3. Nastavitev opornih nastavkov (Slika 8-9)

- Naležni valji za obdelovanec morajo biti montirani prilagojeno naležni višini žage. V ta namen odvijte narebrčeni vijak (12), nastavite naležni valj (3) na želeno višino in ga ponovno fiksirajte z narebrčnim vijakom (12).
- Previsne nosilce (5) za naležne valje (3) je možno nastaviti tudi po dolžini tako, da bo obdelovanec optimalno nalegal. V ta namen odvijte krilnate vijake (13), potegnite ven previsni nosilec (5) na želeno dolžino (max. po 45 cm) in ponovno fiksirajte s krilnatimi vijaki (13).

4. Vzdrževanje

- Da bi zagotovili dobro premikanje sestavnih delov, je potrebno redno odstranjevati umazanijo in vse premične dele (valji, previsni nosilci) je

treba mazati v rednih časovnih intervalih. Za izvajanje čiščenja je najbolje uporabiti komprimirani zrak ali krpo.

- Pri čiščenju ne uporabljajte jedkih čistilnih sredstev.

5. Naročanje nadomestnih delov

Pri naročanju nadomestnih delov je potrebno navesti sledeče podatke:

- Tip naprave
- Številka artikla naprave
- Ident. številka naprave
- Številka potrebnega nadomestnega dela

TR**1. Alt Sehpanın Montajı (Şekil 1-4)**

- Çerçeveyi (1) alt tarafı üste gelecek şekilde bir altlık üzerine koyun 4 adet ayağı (2) 2'şer civata (10) ile dış taraftan çerçevenin içine bağlayın. Montaj işlemini kolaylaştırmak için 4 adet ayak numara ile işaretlenmiştir.
- Çerçeveyi çevirin ve makaraları (3), yan kolların (5) sol ve sağ bağlantı elemanlarına (4) takın. Bu çalışma esnasında plastik kılavuz elemanlarının (6) bağlantı elemanları (4) içinde bulunmasına dikkat edin.
- Her iki ayarlanabilir bağlantı kızaklarını (7) çerçevenin iki dörtgen borusu (8) üzerine takın ve kolun (9) yardımıyla sıkıştırın.

2. Aletin alt sehpa üzerine bağlanması (Şekil 5-7)

Önemli: Makine alt sehpa üzerine monte edilmeden önce alt sehpanın zemin üzerine civata ile bağlanması gerekmektedir!

- Testerenin bağlanması için 4 adet bağlantı civatasını (11) ayarlanabilir bağlantı kızıağı (7) içine takın.
- Her iki bağlantı kızıağını (7) kolu sola döndürerek gevşetin, testerenin bağlantı delikleri ölçüsü aralığına göre ayarlayın ve bağlantı kızıağını kolu sağa döndürerek tekrar sıkıştırın.
- Bağlantı civatalarını (11), testerenin bağlantı deliklerine uyacak şekilde ayarlayın.(bkz. Şekil 6)
- Testereyi, civatalar bağlantı deliklerinden geçecek şekilde alt sehpa üzerine yerleştirin.
- Testereyi set ile birlikte gönderilmiş somun ve contalar ile alt sehpa üzerine bağlayın.(Şekil 7)

3. Dayanakların ayarlanması (Şekil 8-9)

- İş parçası için öngörülmuş olan dayanak makaraları testerenin dayanak yüksekliğine göre ayarlanacaktır. Bu ayarın yapılabilmesi için tırtıllı civatayı (12) açın, dayanak makarasını (3) istenilen yüksekliğe ayarlayın ve tırtıllı civatayı (12) tekrar sabitleyin.
- Dayanak makaraları (3) için olan kolların (5) uzunluğu, iş parçasına mükemmel şekilde uyum sağlayabilmek için ayarlanabilir. Bu ayarın yapılabilmesi için kelebek civatalarını (13) açın, kolları (5) istenilen uzunluğa getirin (her biri max. 45 cm uzatılabilir) ve kelebek civatasını (13) tekrar sabitleyin.

16

4. Bakım

- Elemanların iyi şekilde hareket edebilmesini sağlamak için oluşan kirlenmeler düzenli olarak temizlenecek ve hareket eden tüm elemanlar (makara, kollar) düzenli aralıklarla yağlanacaktır. Temizleme işlemi en uygun şekilde basınçlı hava veya bir bez ile yapılacaktır.
- Temizleme işlemi için tahriş edici (asitli) malzeme kullanmayınız.

5. Yedek parça siparişi

Yedek parça siparişinde aşağıda açıklanan bilgiler verilecektir:

- Cihaz tipi
- Cihazın parça numarası
- Cihazın kod numarası
- İstenilen yedek parçanın yedek parça numarası

16

Ersatzteilliste UUG 190

Art.-Nr.: 43.105.20, I-Nr. 01014

Pos.	Bezeichnung	Ersatzteil-Nr.
2	Füße 4 Stk.	43.105.20.01.002
3	Auflagerolle	43.105.20.01.003
6	Kunststoffführungen 4 Stk.	43.105.20.01.006
7	Schiene	43.105.20.01.007
12	Rändelschraube	43.105.20.01.012
13	Flügelschrauben	43.105.20.01.013
o.B.	Gummifüße	43.105.20.01.015

WARRANTY CERTIFICATE
 The product described in these instructions comes with a 5 year warranty covering defects. This 5-year warranty period begins with the passing of risk or when the customer receives the product.
 For warranty claims to be accepted, the product has to receive the correct maintenance and be put to the proper use as described in the operating instructions.
Your statutory rights of warranty are naturally unaffected during these 5 years.
 This warranty applies in Germany, or in the respective country of the manufacturer's main regional sales partner, as a supplement to local regulations. Please note the details for contacting the customer service center responsible for your region or the service address listed below.

CERTIFICADO DE GARANTIA
 Ofrecemos 5 años de garantía sobre el aparato referido en el manual, en el caso de que nuestro producto presentara defectos. El plazo de 5 años comienza con la cesión de riesgos o la entrega del aparato al cliente.
 Requisito necesario para reclamar la garantía es un mantenimiento correcto de acuerdo con el manual de instrucciones, así como el uso adecuado de nuestro aparato.
Naturalmente prevalecen los derechos de garantía concedidos por la ley dentro del plazo mencionado de 5 años.
 Esta garantía es válida para el ámbito de la República Federal de Alemania o de los respectivos países del distribuidor principal regional como complemento de las disposiciones legales válidas a nivel local. Le rogamos tenga en cuenta quién es el encargado de su servicio regional de asistencia técnica o diríjase a la dirección de servicio técnico indicada más abajo.

GARANTIBEVIS
 I tilfælde af, at vort produkt skulle være fejlfærdigt, yder vi 5 års garanti på det i vejledningen nævnte produkt. Garantiperioden på 5 år begynder, når risikoen går over på køber, eller når produktet overdrages til kunden.
 For at kunne støtte krav på garantien er det en forudsætning, at produktet er blevet ordentligt vedligeholdt i henhold til betjeningsvejledningens anvisninger, samt at produktet er blevet anvendt korrekt i overensstemmelse med dets formål.
Lovmæssige forbrugerrettigheder er naturligvis stadigvæk gældende inden for garantiperioden på de 5 år.
 Garantien gælder som supplement til lokalt gældende bestemmelser i det land, hvor den regionale hovedforhandler har sit sæde. Vi henviser endvidere til din kontaktperson hos den regionale ansvarlige kundeservice eller til nedenstående serviceadresse.

TAKUUTODISTUS
 Käyttöohjeessa kuvatulle laitteelle myönämme 5 vuoden takuun siinä tapauksessa, että valmistamamme tuote on puutteellinen. 5 vuoden määräaika alkaa joko vastanirtymisestä tai siitä hetkestä, jolloin asiakas on ottanut laitteen haltuunsa. Takuuvaatien edellytyksenä on laitteen käyttöohjeessa annettujen määräysten mukainen asiantuntiva huolto sekä laitteen määrätystenmukainen käyttö.
On itsestään selvää, että asiakkaan lakimääräiset takuukorvausoikeudet säilyvät näiden 5 vuoden aikana.
 Takuu on voimassa Saksan Liittotasavaltaa alueella tai kunkin päämäärätysten alueen maissa paikallisesti voimassaolevien lakimääräysten täydennyksenä. Asiakkaan tulee kääntyä takuuaioissa alueesta vastuussa olevan asiakaspalvelun tai alla mainitun huoltopalvelun puoleen.

ZÁRUČNÍ LIST
 Na přístroj označený v návodu poskytujeme záruku 5 let, pro ten případ, že by byl náš výrobek vadný. Tato šletá lhůta začíná přechodem rizika nebo převzetím přístroje zákazníkem.
 Předpokladem pro uplatňování záruky je řádná údržba příslušně podle návodu k obsluze a používání našeho přístroje k určenému účelu.
Samozřejmě Vám během těchto 5 let zůstanou zachována zákonná záruční práva.
 Záruka platí na území Spolkové republiky Německo nebo příslušné země regionálního hlavního distribučního partnera jako doplněk lokálně platných zákonných předpisů. V případě potřeby se prosím obraťte na Vaše kontaktního partnera regionálního příslušného zákaznického servisu nebo na dle uvedenou servisní adresu.

GARANTIE
 Nous fournissons une garantie de 5 ans pour l'appareil décrit dans le mode d'emploi, en cas de vice de notre produit. Le délai de 5 ans commence avec la transmission du risque ou la prise en charge de l'appareil par le client.
 La condition de base pour le faire valoir de la garantie est un entretien en bonne et due forme, conformément au mode d'emploi, tout comme une utilisation de notre appareil selon l'application prévue.
Vous conservez bien entendu les droits de garantie légaux pendant ces 5 ans.
 La garantie est valable pour l'ensemble de la République Fédérale d'Allemagne ou des pays respectifs du partenaire commercial principal en complément des prescriptions légales locales. Veuillez noter l'interlocuteur du service après-vente compétent pour votre région ou l'adresse mentionnée ci-dessous.

CERTIFICATO DI GARANZIA
 Per l'apparecchio indicato nelle istruzioni concediamo una garanzia di 5 anni, nel caso il nostro prodotto dovesse risultare difettoso. Questo periodo di 5 anni inizia con il trapasso del rischio o la presa in consegna dell'apparecchio da parte del cliente. Le condizioni per la validità della garanzia sono una corretta manutenzione secondo le istruzioni per l'uso così come un utilizzo appropriato del nostro apparecchio.
Naturalmente in questo periodo di 5 anni continuiamo ad assumerci gli obblighi di responsabilità previsti dalla legge.
 La garanzia vale per il territorio della Repubblica Federale Tedesca o dei rispettivi paesi del principale partner di distribuzione di zona a completamento delle norme di legge in vigore sul posto. Rivolgersi all'addetto del servizio assistenza clienti incaricato della rispettiva zona o all'indirizzo di assistenza clienti riportato in basso.

GARANTIBEVIS
 Vi lämner 5 års garanti på produkten som beskrivs i bruksanvisningen. Denna garanti gäller om produkten uppvissat brister. 5-års-garantin gäller från och med riskövergången eller när kunden har tagit emot produkten från säljaren.
 En förutsättning för att garantin ska kunna tas i anspråk är att produkten har underhållits enligt instruktionerna i bruksanvisningen samt att produkten har använts på ändamålsenligt sätt.
Givetvis gäller fortfarande de lagstadgade rättigheterna till garanti under denna 5-års-period.
 Garantin gäller endast för Förbundsrepubliken Tyskland eller i de länder där den regionala centraldistributionspartnern befinner sig som komplettering till de lagstadgade föreskrifter som gäller i resp. land. Kontakta din kontaktperson vid den regionala kundtjänsten eller vänd dig till serviceadressen som anges nedan.

GARANCIJSKI LIST
 Za uređaj opisan u uputama dajemo 5 godine jamstva u slučaju eventualnog nedostataka na našem proizvodu. Rok od 5 godine započinje s prijelazom rizika ili s preuzimanjem uređaja od strane kupca.
 Pretpostavka za ostvarivanje prava jamstva je pravilno održavanje u skladu s uputama za uporabu, kao i svrshodno korištenje našeg uređaja.
Razumljivo je da zadržavate zakonsko pravo jamstva unutar te 5 godine.
 Jamstvo važi za područje Savezne Republike Njemačke ili dotičnih zemalja regionalnog glavnog trgovačkog partnera kao dopuna lokalno važećih zakonskih propisa. Molimo Vas da obratite pažnju na Vašu kontakt osobu nadležne servisne službe u regiji ili na dolje navedenu adresu servisa.

GARANCIJSKI LIST
 Za napravo, ki je navedena v navodilih, dajemo 5 leti garancije v primeru, če bi bil naš proizvod pomanjkljiv. 5-letni rok začne teči s prenosom jamstva ali s preuzetjem naprave s strani kupca. Predpogoji za uveljavljanje garancije je redno pravilno vzdrževanje v skladu z navodili za uporabo ter namenska predpisana uporaba naše naprave.
Samoumevno je, da v roku teh 5 let ostanejo za Vas v veljavi Vaše zakonite pravice glede jamstva za proizvod.
 Garancija velja za območje Zvezne Republike Nemčije ali posameznih dežel regionalnega glavnega prodajnega partnerja kot dopolnilo k lokalnim veljavnim zakonskim predpisom. Prosimo, če upoštevate Vašo kontaktno osebo v pristojni servisni službi ali na spodaj navedenem naslovu servisne službe.

Ⓢ GARANCIJSKI LIST

Za napravo, ki je navedena v navodilih, dajemo 5 leti garancije v primeru, če bi bil naš proizvod pomanjkljiv. 5-letni rok začne teči s prenosom jamstva ali s prevzemom naprave s strani kupca. Predpogoj za uveljavljanje garancije je redno pravilno vzdrževanje v skladu z navodili za uporabo ter namenska predpisana uporaba naše naprave.

Samoumevno je, da v roku teh 5 let ostanejo za Vas v veljavi Vaše zakonite pravice glede jamstva za proizvod.

Garancija velja za območje Zvezne Republike Nemčije ali posameznih delov regionalnega glavnega prodajnega partnerja kot dopolnilo k lokalnim veljavim zakonskim predpisom. Prosimo, če upoštevate Vašo kontaktno osebo v pristojni servisni službi ali na spodaj navedenem naslovu servisne službe.

Ⓢ GARANTİ BELGESİ

Kullanma Talimatında açıklanan aletimiz, ürünün kusurlu olmasına karşı 5 yıl garantilidir. 5 Yıllık garanti süresi, teminat devri veya aletin müşteri tarafından satın alınması ile başlar.

Garanti haklarından faydalanmak için aletin yönetmeliklere uygun şekilde bakımının yapılması, kullanım amacına uygun olarak ve kullanma talimatında belirtilen talimatlar doğrultusunda kullanılması şarttır.

Doğal olarak kanunen öngörülen garanti haklarından faydalanma bu 5 yıl içinde geçerli olacaktır.

Garanti Federal Almanya sınırları içinde veya geçerli olan yerel kanuni yönetmeliklere ek olarak ilgili ülkelerin ana bölge pazarlama partnerlerinin yönetmelikleri doğrultusunda geçerlidir. Lütfen yetkili olan müşteri hizmetleri bölge temsilcileri veya aşağıda açıklanan servis adreslerini dikkate alınız.

GARANTIEURKUNDE

Auf das in der Anleitung bezeichnete Gerät geben wir 5 Jahre Garantie, für den Fall, dass unser Produkt mangelhaft sein sollte. Die 5-Jahres-Frist beginnt mit dem Gefahrenübergang oder der Übernahme des Gerätes durch den Kunden. Voraussetzung für die Geltendmachung der Garantie ist eine ordnungsgemäße Wartung entsprechend der Bedienungsanleitung sowie die bestimmungsgemäße Benutzung unseres Gerätes.

Selbstverständlich bleiben Ihnen die gesetzlichen Gewährleistungsrechte innerhalb dieser 5 Jahre erhalten. Die Garantie gilt für den Bereich der Bundesrepublik Deutschland oder der jeweiligen Länder des regionalen Hauptvertriebspartners als Ergänzung der lokal gültigen gesetzlichen Vorschriften. Bitte beachten Sie Ihren Ansprechpartner des regional zuständigen Kundendienstes oder die unten aufgeführte Serviceadresse.

ISC GmbH · International Service Center
Eschenstraße 6 · D-94405 Landau/Isar (Germany)
Info-Tel. 0180-5 120 509 • Telefax 0180-5 835 830
Service- und Infoserver: <http://www.isc-gmbh.info>

- Ⓢ Technische Änderungen vorbehalten
- Ⓢ Technical changes subject to change
- Ⓢ Sous réserve de modifications
- Ⓢ Salvo modificaciones técnicas
- Ⓢ Förbehåll för tekniska förändringar
- Ⓢ Oikeus teknisiin muutoksiin pidätetään
- Ⓢ Der tages forbehold for tekniske ændringer
- Ⓢ Con riserva di apportare modifiche tecniche
- Ⓢ Technické změny vyhrazeny
- Ⓢ Tehnične spremembe pridržane.
- Ⓢ Zadržavamo pravo na tehnične izmjene.
- Ⓢ Teknik değişiklikler olabilir

- ISC GmbH**
 Eschenstraße 6
D-94405 Landau/Isar
 Tel. (0180) 5 120 509 (12 Ct/min), Fax (0180) 5 835 830 (12 Ct/min)
- Hans Einhell Österreich Gesellschaft m.b.H.**
 Mühlgasse 1
A-2353 Guntramsdorf
 Tel. (02236) 53516, Fax (02236) 52369
- Fubag International**
 St. Gallerstraße 182
CH-8404 Winterthur
 Tel. (052) 2358787, Fax (052) 2358700
- Einhell UK Ltd**
 Unit 5 Morpeth Wharf
 Twelve Quays
 Birkenhead, Wirral
CH 41 1NG
 Tel. 0151 6491500, Fax 0151 6491501
- Pour toutes informations ou service après
 vente, merci de prendre contact avec votre
 revendeur.
- Einhell Benelux**
 Veldsteen 44
NL-4815 PK Breda
 Tel. 076 5986470, Fax 076 5986478
- Comercial Einhell, S.A.**
 Travesia Villa Ester, 9 B
 Poligono Industrial El Nogal
E-28119 Algete-Madrid
- Einhell Portugal Lda.**
 Apartado 2100
 Rua da Aldeia, 225 Apartado 2100
P-4405-017 Arcozelo VNG
 Tel. 022 0917500 Fax 022 0917529
- Einhell Italia s.r.l.**
 Via Marconi, 16
I-22070 Bergazzo (Co)
 Tel. 031 992080, Fax 031 992084
- Einhell Skandinavien**
 Bergsöesvej 36
DK-8600 Silkeborg
 Tel. 087 201200, Fax 087 201203
- Hasse Haraldson**
 Barlaagatan 3
S-41483 Göteborg
- Einhell Norge A/S**
 Sophus Buggevej 48
 Postboks 2005
N-3255 Larvik
- Sähkötalo Harju OY**
 Korjaamonkatu 2
 FIN-33940 Tampere
 Tel. 03 2345000, Fax 03 2345040
- Einhell Polska sp. z o.o.**
 Ul. Miedzyleska 2-6
PL-50-514 Wrocław
 Tel. 071 3346508, Fax 071 3346503
- Einhell Hungaria Ltd.**
 Vajda Péter u. 12
H-1089 Budapest
 Tel. 01 3039401, Fax 01 2101179
- Semak**
 maskina ticaret ve sanayi ltd. sti.
 Altay Cesme mah. Yasemin Sok. No: 19
TR 34843 Maltepe - Istanbul
 Tel. 0216 4594865, Fax 0216 4429325
- Vobler s.r.o**
 Zupná 4
SK-95301 Zlato Moravce
 Tel. 37 6426255, Fax 37 26256
- Turkestan**
 Investitions- Baugesellschaft
 Christofor Stefanidi
 Belinskij-102
KZ-480008 st. Chiment
 Tel./Fax 03252 242414
- Novatech S.r.l.**
 Bd. Lasar Catargiu 24-26
 Sc. A, AP 9 Sector 1
RO-75121 Bucuresti
 Tel. 021 4104800, Fax 021 4103568
- Poker Plus S.R.O.**
 Arsal vù Bechovice
 Budava 10 B
CZ-19011 Praha - Bechovice 911
- Slav GmbH**
 Mihail Koloni str. 18 W
BG-9000 Varna
 Tel. 052 606254
- Einhell Croatia d.o.o.**
 Velika Ves 2
HR-49224 Lepajci
 Tel 049 342 444, Fax 049 342 392
- GMA-Elektromechanika d.o.o.**
 Cesta Andreja Bitenca 115
SI-O 1000 Ljubljana
 Tel 015638304, Fax 015183803
- An. Mavrofidopoulos S.A.**
 Technical & Commercial Company
 12, Papastratou & Asklipiou Str.
GR 18545 Piräus
 Tel 0210 4136155, Fax 0210 4137692
- Bermas**
 Altuzjenskoe shosse, 2A
RUS-127273 Moscow
 Tel 095 7870179, Fax 095 5401750
- Dirbita**
 Metalo str. 23
LT-02190 Vilnius
 Tel 05 2395769, Fax 05 2395770
- AS Baltoil**
 Rõuu alev
 Haaslava vald
EE-62102 Tartu
 Tel 07 301 700, Fax 07 301 701
- Halai Trading Co. LLC**
 POB 9282, Nakheel Rd. Deira, Shop No. 15
UAE-Dubai
 Tel. 04 2279554, Fax 04 2217686
- Alborz Abzar Co. Ltd.**
 No. 111, Bastan Passage, Imam Khomeini Ave.
IR-11146 Teheran
 Tel 021 6716072, Fax 021 6727177
- Einhell BiH d.o.o.**
 Poslovni Centar 96
BA-72250 Vitez
- Eurasia Industrial and Automotive Supply**
 Bessemer Str.
 Duncannonville
ZA-Vereeniging 1930
 Tel 16 455 571 2, Fax 16 455 571 6

(D)

Der Nachdruck oder sonstige Vervielfältigung von Dokumentation und Begleitpapieren der Produkte, auch auszugsweise ist nur mit ausdrücklicher Zustimmung der ISC GmbH zulässig.

(GB)

The reprinting or reproduction by any other means, in whole or in part, of documentation and papers accompanying products is permitted only with the express consent of ISC GmbH.

(F)

La réimpression ou une autre reproduction de la documentation et des documents d'accompagnement des produits, même incomplète, n'est autorisée qu'avec l'agrément exprès de l'entreprise ISC GmbH.

(E)

La reimpression o cualquier otra reproducción de documentos e información adjunta a productos, incluida cualquier copia, sólo se permite con la autorización expresa de ISC GmbH.

(I)

La ristampa o l'ulteriore riproduzione, anche parziale, della documentazione o dei documenti d'accompagnamento dei prodotti è consentita solo con l'esplicita autorizzazione da parte della ISC GmbH.

(N) (DK)

Eftertryk eller anden form for mangfoldiggørelse af skriftligt materiale, ledsagepapirer indbefattet, som omhandler produkter, er kun tilladt efter udtrykkelig tilladelse fra ISC GmbH.

(S)

Eftertryck eller annan duplicering av dokumentation och medföljande underlag för produkter, även utdrag, är endast tillåtet med uttryckligt tillstånd från ISC GmbH.

(FIN)

Tuotteiden dokumentaatioiden ja muiden muksalitettyjen asiakirjojen vain osittainkin kopiointi tai muunlainen monistaminen on sallittu ainoastaan ISC GmbH:n nimenomaisella luvalla.

(TR)

Ürünlerin dokümantasyonu ve evraklarının kısmen olsa dahi kopyalanması veya başka şekilde çoğaltılması, yalnızca ISC GmbH firmasının özel onayı alınmak şartıyla serbesttir.

(CZ)

Dotisk nebo jiné rozmnožování dokumentace a průvodních dokumentů výrobků, také pouze výňatků, je přípustné výhradně se souhlasem firmy ISC GmbH.

(SLO)

Ponatis ali druge vrste razmnoževanje dokumentacije in spremljajočih dokumentov proizvodov proizvajalca, tudi v izvlečkih, je dovoljeno samo z izrecnim soglasjem firme ISC GmbH.

(HR)

Naknadno tiskanje ili slična umnožavanja dokumentacije i pratećih papira ovih proizvoda, čak i djelomično kopiranje, moguće je samo uz izričito dopuštenje tvrtke ISC GmbH.