

PL Instrukcja obsługi
Młot udarowo-obrotowy

Einhell[®]
GLOBAL

7



Art.-Nr.: 42.583.47

I.-Nr.: 01015

BH-PG 1000





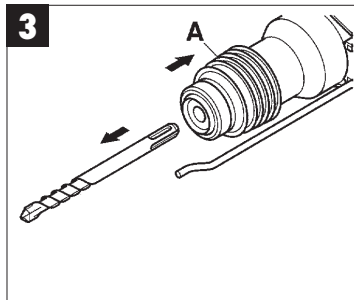
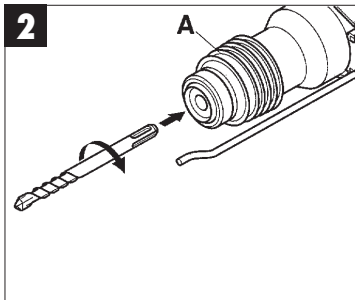
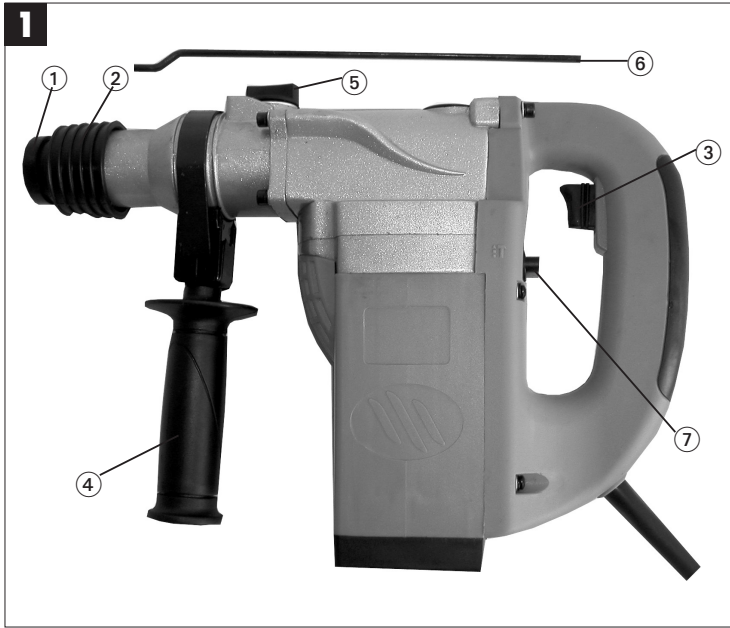
Nosić słuchawki ochronne!

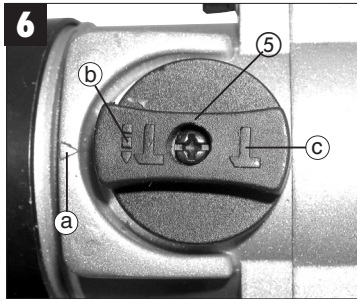
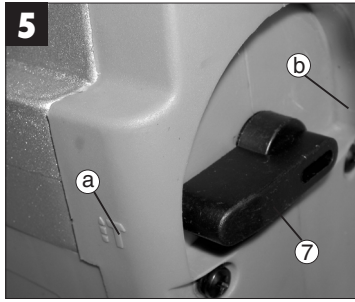
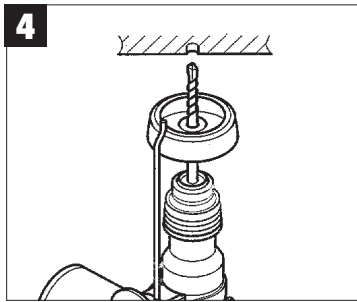


Nosić okulary ochronne!



Przy pracach wytwarzających pył nosić maske ochronna!





1. Opis urządzenia (rys. 1)

- 1 osłona przeciwpyłowa
- 2 tulejka blokująca
- 3 włącznik/wyłącznik
- 4 uchwyt dodatkowy
- 5 wyłącznik obrotów
- 6 ogranicznik głębokości
- 7 wyłącznik udaru

2. Dane techniczne

Napięcie znamionowe:	230 V ~ 50 Hz
Moc	1010 W
Obroty biegu jałowego:	850 min ⁻¹
Liczba udarów:	4500 min ⁻¹
Max. Ø wiercenia w betonie:	26 mm
Waga:	6,14 kg
Wibracje a _w :	7,4 m/s ²
Poziom ciśnienia akustycznego:	90,9 dB (A)
Poziom mocy akustycznej:	103,9 dB (A)
Izolacja ochronna	□ / II

Poziom hałasu i drgań został zmierzony zgodnie z wymogami normy EN 50144-2-6. Młot udarowo-obrotowy nie jest przeznaczony do użytku na wolnym powietrzu, zgodnie z artykułem 3 dyrektywy 2000/14/EG.

3. Wskazówki dotyczące bezpieczeństwa

Stosowne wskazówki bezpieczeństwa zamieszczone są w załączonej broszurze.

4. Przed uruchomieniem

- Zbadać przy pomocy wykrywacza przewodów, czy w miejscu wykonywania pracy nie ma ukrytych przewodów elektrycznych, gazowych lub instalacji wodnej.
- Sprawdzić przed podłączeniem, czy wartość napięcia w sieci zasilającej zgadza się z danymi na tabliczce znamionowej.

4.1 Zastosowanie zgodne z przeznaczeniem

Urządzenie przeznaczone jest do wiercenia udarowego w betonie, kamieniu i ceglach, do dłutowania i wiercenia bez udaru w metalu i drewnie pod warunkiem zastosowania odpowiedniego wiertła

4.2 Zakładanie i wymiana osprzętu (rys.2)

- Narzędzie przed założeniem należy wyczyścić i lekko nasmarować smarem maszynowym.
- Odsunąć do tyłu tulejkę blokującą (A) i przytrzymać.
- Obracając narzędzie (wolne od pyłu) wsunąć je do oporu do uchwytu wiertarskiego. Narzędzie w uchwycie blokuje się samoczynnie.
- Sprawdzić przez wyciąganie, czy narzędzie jest zablokowane w uchwycie.

4.3 Wymijanie osprzętu z uchwytu wiertarskiego (rys.2)

Odsunąć do tyłu tulejkę blokującą (A), przytrzymać i wyjąć narzędzie.

5. Uruchomienie (rys. 1)**5.1 Włączanie/wyłączanie**

- Włączanie: wcisnąć włącznik (3).
- Wyłączanie: zwolnić włącznik (3).

5.2 Uchwyt dodatkowy

Ze względów bezpieczeństwa używać młota udarowo-obrotowego tylko z uchwytem dodatkowym. Stabilną pozycję ciała przy pracy uzyskuje się obracając uchwyt dodatkowy. Zwolnić uchwyt dodatkowy w kierunku przeciwnym do ruchu wskazówek zegara i obrócić. Następnie dokręcić mocno uchwyt dodatkowy.

5.3 Ogranicznik głębokości wiercenia

Odkręcić uchwyt dodatkowy i włożyć prostą część ogranicznika głębokości do otworu w uchwycie dodatkowym. Wyregulować ogranicznik głębokości i ponownie dokręcić uchwyt dodatkowy.

5.4 Osłona przeciwpyłowa (rys. 4)

Przed rozpoczęciem wiercenia udarowego wykonywanego pionowo nad głową należy nasunąć osłonę przeciwpyłową na wiertło.

5.5 Wyłącznik udaru (rys. 5)

Młot udarowo-obrotowy wyposażony jest w wyłącznik udaru służący do łagodnego nawiercenia.

- Aby wyłączyć udar należy obrócić włącznik dźwignikowy (7) do położenia (b) ↓ .
- Aby ponownie włączyć udar należy obrócić włącznik dźwignikowy (7) do położenia (a) ↑↑ .

5.6. Wyłącznik obrotów (rys. 6)

Podczas prac wykonywanych przecinakiem można wyłączyć funkcję obrotów młota udarowo-obrotowego.

- W tym celu należy obrócić dźwignikę przełącznika (5) ze strzałką (a) do położenia (c) ↑ na obudowie urządzenia.
- Aby ponownie włączyć funkcję obrotów należy obrócić dźwignikę przełącznika (5) ze strzałką (a) do położenia (b) ↓↑ na obudowie urządzenia.

PL

Uwaga:

Do wiercenia udarowego potrzebna jest tylko nieznaczna siła nacisku. Za duży nacisk wywierany na młot niepotrzebnie obciąża silnik. Sprawdzać regularnie wiertło. Tępe wiertło wymienić lub przeszlifować.

6. Konserwacja

- Przed wszystkimi pracami przy urządzeniu wyciągnąć z gniazdka wtyczkę kabla zasilającego!
- Elektronarzędzie zawsze utrzymywać w czystości.
- Do czyszczenia tworzywa sztucznego nie używać środków o działaniu żrącym.
- Aby zapobiec osadzeniu się pyłu należy po zakończeniu pracy wyczyścić szczeliny wentylacyjne sprężonym powietrzem (max. 3 bar).
- Sprawdzać regularnie szczotki węglowe silnika (zabrudzone lub zużyte szczotki węglowe powodują nadmierne iskrzenie i zakłócenia w prędkości obrotowej silnika).

7. Zamawianie części zamiennych

Zamawiając części zamienne, należy podać następujące dane:

- Typ urządzenia
- Nr wyrobu
- Nr identyfikacyjny urządzenia
- Nr wymaganej części zamiennej

Aktualne ceny i informacje znajdują Państwo na stronie www.isc-gmbh.info

ISC GmbH
Eschenstraße 6
D-94405 Landau/Isar

Konformitätserklärung



- | | |
|--|--|
| <p>(D) erklärt folgende Konformität gemäß EU-Richtlinie und Normen für Artikel</p> <p>(GB) declares conformity with the EU Directive and standards marked below for the article</p> <p>(F) déclare la conformité suivante selon la directive CE et les normes concernant l'article</p> <p>(NL) verklaart de volgende conformiteit in overeenstemming met de EU-richtlijn en normen voor het artikel!</p> <p>(E) declara la siguiente conformidad a tenor de la directiva y normas de la UE para el artículo</p> <p>(P) declara a seguinte conformidade de acordo com a directiva CE e normas para o artigo</p> <p>(S) förklarar följande överensstämmelse enl. EU-direktiv och standarder för artikeln</p> <p>(FIN) ilmoittaa seuraavaa Euroopan unionin direktiivien ja normien mukaista yhdenmukaisuutta tuotteelle</p> <p>(DK) erklærer herved følgende samsvar med EU-direktiv og standarder for artikellet</p> <p>(RU) заявляет о соответствии товара следующим директивам и нормам ЕС</p> <p>(HR) izjavljuje sljedeću uskladenost s odredbama i normama EU za artikl.</p> <p>(RO) declară următoarea conformitate cu linia directoare CE și normele valabile pentru articolul.</p> | <p>(TR) ürün ile ilgili olarak AB Yönetmelikleri ve Normları gereğince aşağıdaki uygunluk açığı masını sunar.</p> <p>(GR) δηλώνει την ακόλουθη συμφωνία σύμφωνα με την Οδηγία ΕΕ και τα πρότυπα για το προϊόν</p> <p>(I) dichiara la seguente conformità secondo la direttiva UE e le norme per l'articolo</p> <p>(SK) atestujem nasledujúce zhodu s normami a smernicami pre výrobok</p> <p>(CZ) prohlašuje následující shodu podle směrnice EU a norem pro výrobek.</p> <p>(H) a következő konformitást jelenti ki a termékek-re vonatkozó EU-irányvonalak és normák szerint</p> <p>(SL) pojasnjuje sledečo skladnost po smernici EU in normah za artikel.</p> <p>(PL) deklaruje zgodność wymienionego poniżej artykułu z następującymi normami na podstawie dyrektywy WE.</p> <p>(SK) vydáva nasledujúce prehlásenie o zhode podľa smernice EÚ a noriem pre výrobok.</p> <p>(BG) декларира следното съответствие съгласно директивите и нормите на ЕС за продукта.</p> <p>(UKR) заявляє про відповідність згідно з Директивою ЄС та стандартами, чинними для даного товару</p> |
|--|--|

Bohrhammer BH-PG 1000

- | | |
|--|---|
| <input checked="" type="checkbox"/> 98/37/EG | <input type="checkbox"/> 87/404/EWG |
| <input checked="" type="checkbox"/> 73/23/EWG_93/68/EEC | <input type="checkbox"/> R&TTED 1999/5/EG |
| <input type="checkbox"/> 97/23/EG | <input type="checkbox"/> 2000/14/EG: |
| <input checked="" type="checkbox"/> 89/336/EWG_93/68/EEC | <input type="checkbox"/> 95/54/EG: |
| <input type="checkbox"/> 90/396/EWG | <input type="checkbox"/> 97/68/EG: |
| <input type="checkbox"/> 89/686/EWG | |

EN 50144-1; EN 50144-2; EN 55014-1; EN 55014-2; EN 61000-3-2; EN 61000-3-3;

Landau/Isar, den 18.05.2005

Brunhözl

Brunhözl
Leiter Produkt-Management

Kraus

Kraus
Produkt-Management

Art.-Nr.: 42.583.47 I.-Nr.: 01015 Archivierung: 4258340-44-4155050-E
Subject to change without notice

GARANTIEURKUNDE

Auf das in der Anleitung bezeichnete Gerät geben wir 2 Jahre Garantie, für den Fall, dass unser Produkt mangelhaft sein sollte. Die 2-Jahres-Frist beginnt mit dem Gefahrenübergang oder der Übernahme des Gerätes durch den Kunden. Voraussetzung für die Geltendmachung der Garantie ist eine ordnungsgemäße Wartung entsprechend der Bedienungsanleitung sowie die bestimmungsgemäße Benutzung unseres Gerätes.

Selbstverständlich bleiben Ihnen die gesetzlichen Gewährleistungsrechte innerhalb dieser 2 Jahre erhalten. Die Garantie gilt für den Bereich der Bundesrepublik Deutschland oder der jeweiligen Länder des regionalen Hauptvertriebspartners als Ergänzung der lokal gültigen gesetzlichen Vorschriften. Bitte beachten Sie Ihren Ansprechpartner des regional zuständigen Kundendienstes oder die unten aufgeführte Serviceadresse.

ISC GmbH · International Service Center
Eschenstraße 6 · D-94405 Landau/Isar (Germany)
Info-Tel. 0180-5 120 509 • Telefax 0180-5 835 830
Service- und Infoserver: <http://www.isc-gmbh.info>



PL CERTYFIKAT GWARANCJI

Na opisywane w instrukcji obsługi urządzenie udzielamy 2-letniej gwarancji, na wypadek wadliwości naszego produktu. 2-letni okres gwarancyjny zaczyna obowiązywać w momencie przejścia ryzyka lub przejścia urządzenia przez klienta.

Warunkiem skorzystania z uprawnień gwarancyjnych jest prawidłowa konserwacja urządzenia, zgodnie z instrukcją obsługi oraz użytkowanie zgodnie z przeznaczeniem.

Oczywiście w okresie tych 2 lat przysługują Państwu również uprawnienia gwarancyjne w ramach ustawowej rękojmi.

Gwarancja obowiązuje na terenie Republiki Federalnej Niemiec lub w kraju generalnego przedstawiciela handlowego, jako uzupełnienie obowiązujących lokalnie przepisów ustawowych. Prosimy zwrócić się do odpowiedzialnego pracownika w regionalnym dziale obsługi klienta lub pod podany poniżej adres

PL Tylko dla krajów UE

Zabrania się wyrzucania elektronarzędzi na śmieci.

Zgodnie z Europejską Dyrektywą 2002/96/WE o przeznaczonych na złomowanie elektronarzędziach i sprzęcie elektronicznym oraz jej konwersji na prawo krajowe, elektronarzędzia należy zbierać osobno i oddać do punktu zbiórki surowców wtórnych.

Recykling jako alternatywa wobec obowiązku zwrotu urządzenia:

Alternatywnie do obowiązku zwrotu urządzenia elektrycznego po zakończeniu jego użytkowania, właściciel jest zobowiązany do współuczestnictwa w jego prawidłowej utylizacji. Wycofane z eksploatacji urządzenie można oddać również do punktu zbiórki surowców wtórnych, który przeprowadzi utylizację zgodnie z krajowymi przepisami o odpadach i wykorzystaniu surowców wtórnych. Nie dotyczy to osprzętu należącego do wyposażenia urządzenia i środków pomocniczych nie

PL

Przedruk lub innego rodzaju powielanie dokumentacji wyrobów oraz dokumentów towarzyszących, nawet we fragmentach dopuszczalne jest tylko za wyraźną zgodą firmy ISC GmbH.

® Zastrzega się wprowadzanie zmian technicznych

EH 05/2005