

**Einhell**<sup>®</sup>

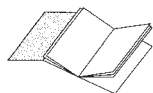
- Ⓓ **Bedienungsanleitung  
Benzinmotorhacke**
- ⒼⒹ **Operating instructions  
Petrol Power Cultivator**
- Ⓕ **Mode d'emploi de la  
motobêche à essence**
- ⒶⒻ **Handleiding  
benzinemotorhakfrees**
- Ⓐ **Bruksanvisning  
Bensindriven motorhacka**
- Ⓘ **Istruzioni per l'uso  
Zappa a motore a benzina**
- ⒸⒶ **Návod k použití  
Benzínová plečka**
- ⒶⒻ **Návod na používanie  
benzinovej motorovej okopávačky**



Art.-Nr.: 34.302.41

I.-Nr.: 01013

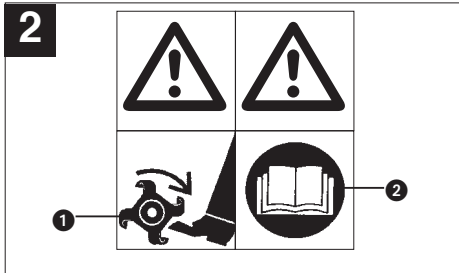
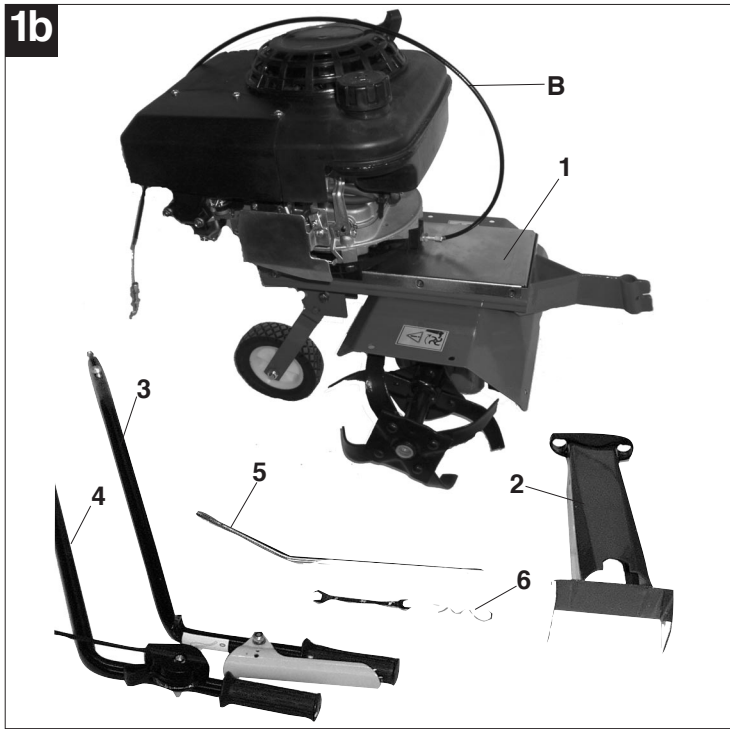
**BMH 40/36**

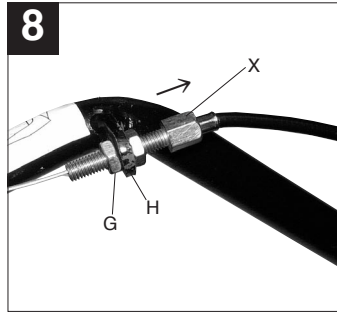
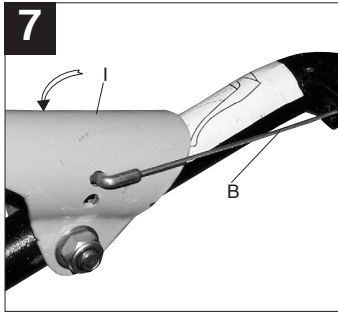
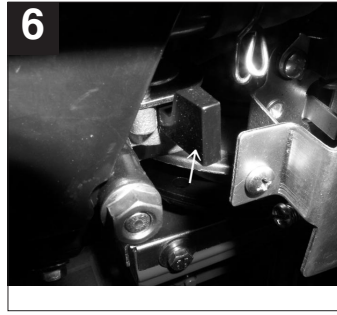
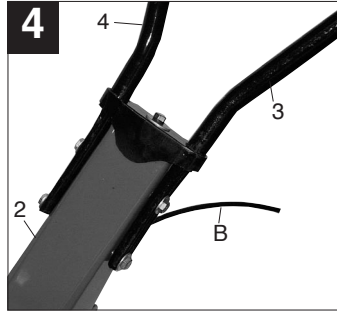
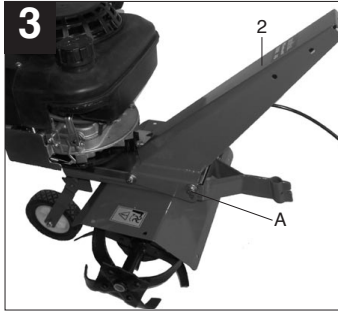


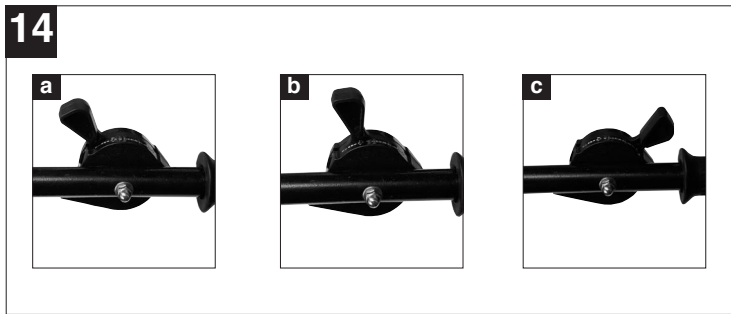
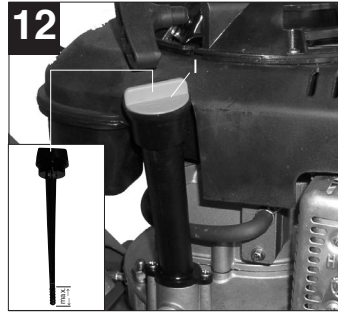
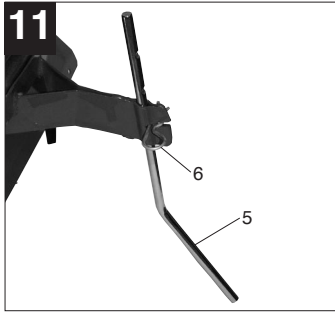
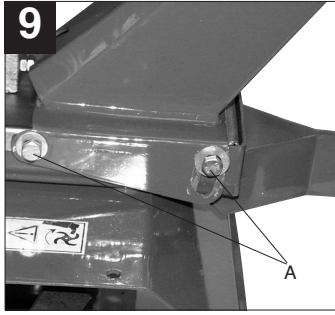
- Ⓓ Bitte Seite 2 ausklappen
- Ⓔ Please pull out page 2
- Ⓕ Veuillez ouvrir les page 2
- Ⓝ Gelieve bladzijden 2 te ontvouwen
- Ⓘ Aprire le pagine dalle 2
- Ⓢ Var vänlig öppna sidorna 2
- Ⓒ Prosimy rozłożyć instrukcję na stronach 2
- Ⓚ Proším otvorte strany 2

1









## 1. Sicherheitshinweise

### Allgemeine Hinweise:

- Lesen Sie die Betriebsanleitung sorgfältig. Machen Sie sich mit den Stellteilen und dem richtigen Gebrauch des Gerätes vertraut.
- Erlauben Sie niemals Kindern oder anderen Personen, die die Betriebsanweisung nicht kennen, die Maschine zu benutzen. Örtliche Bestimmungen können das Mindestalter des Benutzers festlegen.
- Arbeiten Sie niemals, während Personen, besonders Kinder oder Tiere in der Nähe sind.
- Denken Sie daran, dass die Bedienungsperson oder der Benutzer für Unfälle mit anderen Personen oder Schäden an deren Eigentum verantwortlich ist.

### Vorbereitende Maßnahmen:

- Während des Arbeitens sind immer festes Schuhwerk und lange Hosen zu tragen. Betreiben Sie die Maschine nicht barfußig oder in leichten Sandalen.
- überprüfen Sie vollständig das Gelände, auf dem das Gerät eingesetzt wird, und entfernen Sie alle Gegenstände, die von der Maschine herausgeworfen werden können.
- **Warnung!** – Benzin ist hochgradig entflammbar!
- Bewahren Sie Benzin nur in den dafür vorgesehenen Behältern auf.
- Tanken Sie nur im Freien und rauchen Sie während des Einfüllvorganges nicht.
- Benzin ist vor dem Starten des Motors einzufüllen. Während der Motor läuft oder bei heißem Motor darf der Tankverschluss nicht geöffnet oder Benzin nachgefüllt werden.
- Falls Benzin übergelaufen ist, darf kein Versuch unternommen werden den Motor zu starten. Statt dessen ist das Gerät von der benzinverschmutzten Fläche zu entfernen. Jeglicher Zündversuch ist zu vermeiden, bis sich die Benzindämpfe verflüchtigt haben.
- Aus Sicherheitsgründen sind Benzintank und Tankverschluss(regelmäßig) auszutauschen
- Tauschen Sie beschädigte Auspuffköpfe aus.
- Vor Gebrauch ist immer durch Sichtkontrolle zu prüfen, ob die Werkzeuge nicht abgenutzt oder beschädigt sind. Zur Vermeidung einer Unwucht dürfen abgenutzte oder beschädigte Teile und Befestigungsbolzen nur satzweise ausgetauscht werden.

### Handhabung:

- Der Motor darf nicht in geschlossenen Räumen laufen, in denen sich gefährliches Kohlenmonoxyd sammeln kann

- Arbeiten Sie nur bei Tageslicht oder guter Beleuchtung.
- Achten Sie immer auf einen guten Stand an Hängen.
- Führen sie das Gerät nur im Schritttempo.
- Bei Maschinen auf Rädern: Arbeiten Sie quer zum Hang, niemals hangauf oder abwärts.
- Seien Sie besonders vorsichtig, wenn Sie die Fahrtrichtung am Hang ändern.
- Seien sie besonders vorsichtig, wenn Sie die Maschine wenden oder zu sich heranziehen.
- Ändern Sie nicht die Grundeinstellung des Motors oder überdrehen Sie ihn nicht.
- Starten Sie den Motor vorsichtig entsprechend den Herstellerangaben und achten Sie auf ausreichenden Abstand der Füße zu dem(den) Werkzeug(en).
- Führen Sie niemals Hände oder Füße an oder unter sich drehende Teile.
- Heben oder tragen Sie niemals eine Maschine mit laufendem Motor.
- Der Motor ist abzustellen.
  - wann immer sie die Maschine verlassen;
  - bevor sie nachtanken;
  - beim Nachlaufen des Motors ist die Drosselklappe zu schließen.
- Falls die Maschine einen Benzinabsperrhahn besitzt, ist dieser nach dem Arbeiten zu schließen.
- Aus Sicherheitsgründen darf die Motordrehzahl die Angabe am Leistungsschild nicht übersteigen.
- Motor vorsichtig und entsprechend der Bedienungsanleitung starten. Bei laufendem Motor unter keinen Umständen an die sich bewegenden Teilen kommen.

### Wartung und Lagerung:

- Achten Sie stets darauf, dass alle Muttern, Bolzen und Schrauben fest angezogen sind, damit sich das Gerät in einem sicheren Betriebszustand befindet;
- Bewahren Sie niemals das Gerät mit Benzin im Tank innerhalb eines Gebäudes auf, in dem möglicherweise Benzindämpfe mit offenem Feuer oder Funken in Berührung kommen oder sich entzünden können;
- Lassen Sie den Motor abkühlen, bevor Sie das Gerät in geschlossenen Räumen abstellen;
- Um Brandgefahr zu vermeiden, halten Sie Motor und Auspuff frei von pflanzlichem Material oder austretenden Fett(Oil);
- Ersetzen Sie aus Sicherheitsgründen abgenutzte oder beschädigte Teile;
- Falls der Tank zu entleeren ist, sollte dies im Freien erfolgen.

**D****2. Gerätebeschreibung (Bild 1, 1b)**

- 1 Antriebsaggregat kompl.
- 2 Griffkonsole
- 3 Fahrbügel - Kupplungsgriff
- 4 Fahrbügel - Starterhebel
- 5 Tiefenanschlag
- 6 Sicherungssplint

**3. Erklärung Piktogramme**

1. Achtung rotierendes Werkzeug!
2. Achtung Bedienungsanleitung lesen!

**4. Technische Daten**

Motor	4-Takt
Motorleistung	3 kW / 4,1 PS
Arbeitsbreite	36 cm
Hackmesser Satz/Ø	2 Satz L+R / 26 cm
Vorwärtsgang	1
Startsystem	Reversierstarteinrichtung
Kraftstoff	Normalbenzin bleifrei
Motoröl	ca 0,6 Ltr

**5. Zusammenbau der Motorhacke**

- Befestigen Sie nach (Bild 3) die Griffkonsole (2). Der Bowdenzug (B) für die Kupplung wird dabei oben an der Konsolenrückseite herausgeführt (Bild 4). Die Griffkonsole (Bild 9) kann an den Schrauben (A) höhenverstellt werden.
- Zum besseren Halt stecken Sie gleich den Tiefenanschlag (5) ein und sichern diesen mit Splint (6) (Bild 11).
- Den Bowdenzug (B) am Griffhebel (I) in die obere Bohrung einhängen Bild 7.
- Die Sechskantmutter (G) von der Bowdenzug-einstellschraube abdrehen und die Einstellschraube in den Führungslappen (H) einstecken und mit Sechskantmutter (G) festschrauben. (Bild 8) Die Einstellschraube sollte im hinteren Bereich vom Gewinde sein, bis max. in der Mitte. Wenn nun bei laufendem Motor der Kupplungshebel (I) ganz nach unten gedrückt wird, müssen die Hackmesser drehen. Drehen die Hackmesser nicht richtig, das bedeutet der Motoraufsatz wird nicht fest genug gegen den Keilriemen gespannt, so kann die Einstell-

schraube (X) in Pfeilrichtung weiter herausgedreht werden. (Bild 8). Dadurch wird mehr Spannung auf den Keilriemen erzeugt.

- Mit den beiden Kabelbindern befestigen Sie das Bowdenzugrohr vom Gashebel am Fahrbügel (4), Bild 5.

**6. Inbetriebnahme**

Aus Transportgründen wird das Gerät ohne Benzin und Motorölfüllung geliefert.

- Zuerst Öl einfüllen. Drehen sie den Ölmesstab (J) vom Öleinfüllstutzen heraus und füllen Sie Motoröl 10/40 (ca 0,6 Ltr) ein, bis zur Markierung „max“ vom Ölmeßstab (J) (Bild 12).
- Benzin „Normal Bleifrei“ in den Benzintank einfüllen.
- Tiefenanschlag (5) auf richtige Höhe einstellen und mit Splint sichern (Bild 11).
- Transportrad nach oben schwenken und mit Feder einrasten. (Bild 10).
- Benzinhahn (F) auf „ON“ stellen, (Bild 6).
- Starterhebel auf Stellung-a- stellen, (Bild 13).
- Start-Seilzug leicht bis Widerstand ziehen, dann kräftig durchziehen. Wenn der Motor nicht gleich läuft, den Startvorgang wiederholen.
- Starthebel Stellung -b- = Leerlauf
- Starthebel Stellung -c- = Motorstop
- Je nach Körpergröße können Sie die kompl. Griffkonsole nach oben stellen. Dazu die Schrauben -a- Bild 9 lösen, Konsole einstellen und Schrauben wieder festziehen.
- Zum Arbeiten den Starthebel je nach Bodenbelastung weiter in Richtung -a- drücken.
- Um die Hackmesser in Betrieb zusetzen, einfach den Kupplungsgriff (I) nach unten gedrückt halten, (Bild 7). Nach loslassen vom Kupplungsgriff bleiben die Hackmesser stehen.

**7. Wartung**

- Verwenden Sie nur original Ersatzteile.
- Öl und Benzin nur an dafür vorgesehenen Stellen entsorgen!
- Ersatzzündkerzen:  
z. B.: Bosch WR 7DC oder Denso W16EPR-U



## 1. Safety instructions

### General notes

- Read this operating manual carefully. Make yourself familiar with the adjustable parts and how to use the machine correctly.
- Never allow children or other people who have not read the operating manual to use the machine. Local regulations may be in force to define the minimum age for users of the machine.
- Never use the machine while there are people, particularly children, or animals near you.
- Remember that the operator or user bears full responsibility for accidents involving other people or damage to other people's property.

### Preparations

- Always wear sturdy footwear and long trousers when using the machine. Never use the machine in bare feet or in lightweight sandals.
- Fully check the areas in which you intend to use the machine and remove all objects that may be thrown up by the machine.
- **Warning** – Petrol is highly inflammable!
- Only store petrol in containers specifically designed for that purpose.
- Only refuel in the open air and do not smoke during the refueling process.
- Fill the tank with petrol before you start the engine. Do not open the tank cap or fill the tank with petrol while the engine is running or when the engine is hot.
- If petrol has overflowed, do not attempt to start the engine. Instead take the machine away from the area contaminated with petrol. Do not attempt to start the engine until the petrol fumes have dissipated.
- Replace the petrol tank and the tank cap at regular intervals to keep the machine safe
- Replace the silencers if they suffer damage.
- Before you use the machine, inspect it to determine whether the tools are worn or damaged. To prevent imbalance, worn or damaged parts and mounting bolts must only be replaced in complete sets.

### Handling

- Do not allow the engine to run in enclosed areas in which harmful carbon monoxide might accumulate.
- Only use the machine in daylight or in well-lit areas.
- Ensure that you have a firm foothold at all times on slopes.

- Only move the machine at walking pace.
- For machines on wheels: Work across the slope, never work up or down a slope.
- Be particularly careful when changing direction on a slope.
- Be particularly careful when you turn the machine or pull it towards you.
- Do not change the default setting of the engine and do not rev it too hard.
- Start the engine carefully as described in the instructions supplied by the manufacturer and ensure that you keep your feet well away from the tool(s).
- Never place your hands or feet on or under the rotating parts.
- Never lift or carry the machine while the engine is running.
- Stop the engine
  - whenever you leave the machine;
  - before you refuel the machine;
  - if the engine continues to run, close the throttle valve.
- If the machine has a petrol shut-off cock, close it when you have finished work.
- For safety reasons the engine speed must not exceed the figure on the model plate.
- Start the engine carefully and as described in the operating instructions. Do not touch the moving parts under any circumstances when the engine is running.

### Servicing and storage

- Ensure at all times that all nuts, bolts and screws are tight so that the machine is safe to use.
- Never keep the machine in a building in which petrol fumes may possibly come into contact with and be ignited by naked flames or sparks.
- Leave the engine to cool before you place the machine in an enclosed area.
- To prevent fire, remove all vegetation and leaking grease and oil off the engine and exhaust.
- Replace worn or damaged parts to keep the machine in safe working order.
- If you wish to drain the fuel tank, do so in the open air.

## 2. Description (fig 1, 1b)

- 1 Power unit, complete
- 2 Handle bracket
- 3 Steering handle – clutch lever
- 4 Steering handle – starter lever
- 5 Depth stop
- 6 Split pin

**GB****3. Meaning of pictograms**

1. Caution – rotating tool
2. Caution – refer to the operating instructions

**4. Technical data**

Engine	4-stroke
Engine rating	3 kW / 4.1 bhp
Working width	36 cm
Cultivating blade set/diameter	2 sets L+R / 26 cm
Forward gears	1
Starting system	Reversing device
Fuel	Unleaded standard grade petrol
Engine oil	Approx. 0.6 liters

**5. To assemble the power cultivator**

- Secure the handle bracket (2) as shown in Figure 3. The Bowden cable (B) for the clutch must be positioned on the top of the rear of the bracket (Figure 4). The height of the handle bracket (Figure 9) can be adjusted using the screws (A).
- To give the machine better stability, insert the depth stop (5) straight away and secure it with the split pin (6) (Figure 11).
- Attach the Bowden cable (B) to the top hole in the clutch lever (I) as shown in Figure 7.
- Undo the hexagonal nut (G) on the Bowden cable adjusting screw and insert the adjusting screw into the mounting loop (H) and secure it with a hexagonal nut (G) (Figure 8). The adjusting screw should be at the rear of the thread and should not be further forward than the middle. If the clutch lever (I) is pressed down fully when the engine is running, the cultivator blades should turn. If the cultivator blades do not turn properly, it means that the engine mounting has not been tensioned tightly enough against the V-belt and in this case the adjusting screw (X) can be undone further in the direction indicated by the arrow (Figure 8). This creates greater tension on the V-belt.
- Secure the Bowden cable tube from the accelerator lever to the machine frame using the cable ties (4), Figure 5.

**6. To start the machine**

- For safety reasons the machine is delivered without any petrol or engine oil inside it.

10

- First add the oil. Unscrew the oil dipstick (J) from the oil filler neck and fill the oil sump with engine oil grade 10/40 (approx. 0.6 liters) until the level reaches the "max" mark on the dipstick (J) (Figure 12).
- Fill the petrol tank with standard grade unleaded petrol.
- Set the depth top (5) to the correct height and secure it with the split pin (Figure 11).
- Swing the transport wheel upwards and engage it with the spring (Figure 10).
- Set the petrol cock (F) to "ON" (Figure 6).
- Set the starter lever to position -a- (Figure 13).
- Pull the starting cable gently until you feel resistance then pull it hard. If the engine does not start straight away, repeat the starting routine.
- Starting lever in position -b- = Idling
- Starting lever in position -c- = Stop engine
- You can adjust the complete handle bracket to suit your body size. To do this undo the screws -a- in Figure 9, adjust the bracket and tighten the screws again.
- To start work, push the starting lever further in direction -a- to suit the soil conditions.
- To start the cultivator blades, simply push the clutch lever (I) downwards and hold it there (Figure 7). When you release the clutch lever the cultivator blades will stop.

**7. Servicing**

- Only use genuine spare parts.
- Dispose of oil and petrol in the places provided for them.
- Spare spark plugs:  
For example Bosch WR 7DC or Denso W16EPR-U

## 1. Consignes de sécurité

### Informations générales :

- Lisez le mode d'emploi minutieusement. Familiarisez-vous avec toutes les pièces de réglage et prenez connaissance des consignes permettant d'employer l'appareil dans les règles de l'art.
- Ne permettez jamais à des enfants ou à d'autres personnes n'ayant pas connaissance des instructions d'emploi d'utiliser la machine. Des prescriptions locales peuvent déterminer l'âge minimum requis des utilisateurs.
- N'utilisez jamais l'appareil pendant que des personnes, en particulier des enfants ou encore des animaux domestiques se trouvent à sa proximité.
- Pensez au fait que la personne opératrice ou l'utilisatrice est responsable en cas d'accidents avec d'autres personnes ou en cas de dommages à la propriété d'autrui.

### Mesures préalables :

- Pendant le travail, portez toujours des chaussures stables et des pantalons longs. N'exploitez jamais la machine pieds nus ou en légères sandales.
- Contrôlez entièrement le terrain sur lequel vous allez employer l'appareil et retirez tous les objets pouvant être éjectés par la machine.
- **Avertissement!** - L'essence est extrêmement inflammable !
- Conservez l'essence uniquement dans des réservoirs prévus à cet effet.
- Faites le plein uniquement à l'air libre et ne fumez pas pendant le remplissage.
- Il faut remplir l'essence avant de démarrer le moteur. Pendant que le moteur fonctionne ou lorsque le moteur est chaud, il est interdit d'ouvrir le bouchon de fermeture du réservoir d'essence et de remplir de l'essence.
- Si de l'essence déborde, il ne faut surtout pas essayer de mettre le moteur en marche. Au lieu de cela, il faut éloigner l'appareil de l'endroit sali par l'essence. Il faut ensuite éviter tout essai d'allumage de l'appareil tant que les vapeurs d'essence ne se sont pas évaporées.
- Pour des raisons de sécurité, il faut remplacer (régulièrement) le réservoir à essence et son bouchon.
- Remplacez les pots d'échappement endommagés.
- Avant l'utilisation, il faut toujours contrôler à vue si les outils sont usés ou endommagés. Pour éviter tout balourd, les pièces endommagées ou usées et les boulons de fixation doivent être uniquement remplacés par jeu.

### Manipulation :

- Le moteur ne doit pas fonctionner dans des locaux fermés dans lesquels le monoxyde de

carbone, substance dangereuse, pourrait se concentrer. Travaillez uniquement à la lumière du jour ou sous bon éclairage.

- Veillez à toujours garder une position équilibrée sur les pentes.
- Ne guidez l'appareil qu'au pas.
- Pour les machines sur roues : Travaillez transversalement par rapport à la pente, jamais en la montant ni en la descendant.
- Faites particulièrement attention lorsque vous changez de direction sur une pente.
- Faites preuve d'une très grande prudence lorsque vous faites demi-tour avec la machine ou que vous la tirez vers vous.
- Ne modifiez jamais le réglage de base du moteur ni ne le faites tourner trop vite.
- Faites démarrer le moteur avec précaution, conformément aux indications du producteur et veillez à garder une distance suffisante entre vos pieds et l'outil ou les outils.
- Ne mettez jamais les mains ou les pieds sur ou sous des pièces en rotation.
- Ne levez ni ne portez jamais une machine lorsque son moteur est en marche.
- Il faut éteindre le moteur.
  - toujours, lorsque vous laissez la machine seule ;
  - avant de remplir d'essence ;
  - lorsque le moteur tourne à vide, il faut fermer la soupape d'étranglement.
- Si la machine dispose d'un robinet de d'arrêt de l'essence, il faut le fermer après les travaux
- Pour des raisons de sécurité, la vitesse de rotation du moteur ne doit pas dépasser les données indiquées sur la plaque de puissance.
- Faites démarrer le moteur avec précaution et conformément au mode d'emploi. Lorsque le moteur est en marche, ne vous approchez en aucun cas des pièces en mouvement.

### Maintenance et entreposage :

- Assurez-vous toujours que tous les écrous, vis et boulons sont bien serrés et que l'appareil se trouve dans un état de fonctionnement en toute sécurité ;
- Ne conservez jamais l'appareil avec de l'essence dans le réservoir à l'intérieur d'un bâtiment dans lequel probablement les vapeurs d'essence pourraient entrer en contact avec du feu ou des étincelles ou pourraient s'enflammer ;
- Laissez le moteur refroidir avant de mettre l'appareil dans des locaux fermés ;
- Pour éviter tout risque d'incendie, maintenez le moteur et le pot d'échappement exempts de matériau végétal ou sans graisse (huile) qui déborde ;
- Remplacez les pièces usées ou endommagées pour des raisons de sécurité ;
- Si le réservoir doit être vidangé, il faut le réaliser à l'air libre.

**F****2. Description de la machine (fig. 1, 1b)**

- 1 groupe d'entraînement compl.
- 2 console de manipulation
- 3 anse - poignée d'accouplement
- 4 anse - levier démarreur
- 5 butée de profondeur
- 6 goupille de sécurité

**3. Explication des pictogrammes**

1. Attention outil en rotation !
2. Attention, lisez le mode d'emploi !

**4. Caractéristiques techniques**

moteur	4 temps
Puissance moteur	3 kW / 4,1 PS
Largeur de travail	36 cm
Jeu de couteaux hachoirs/Ø	2 Jeux G+D / 26 cm
Marche avant	1
Système de démarrage	dispositif de démarrage réversible
Carburant	essence normale sans plomb
Huile moteur	env. 0,6 l

**5. Assemblage de la motobêche**

- Fixez la console de manipulation (2) conformément à la (figure 3). Le câble sous gaine (B) pour l'accouplement est sorti, ce faisant, en haut au niveau du dos de la console (figure 4). La console de manipulation (figure 9) peut être réglée en hauteur au niveau des vis (A).
- Pour une meilleure tenue, enfichez tout de suite la butée de profondeur (5) et arrêtez-la avec une goupille fendue (6) (figure 11).
- Accrochez le câble sous gaine (B) sur le levier à poignée (I) dans le trou supérieur figure 7.
- Fermer l'écrou à six pans (G) de la vis de réglage du câble sous gaine et enfichez la vis de réglage dans les languettes de guidage (H) et vissez-la avec l'écrou à six pans (G). (figure 8) La vis de réglage doit se trouver dans la zone arrière du filetage, jusque max. au centre. Lorsque le levier d'accouplement (I) est enfoncé complètement vers le bas alors que le moteur est en marche, les couteaux hacheurs doivent tourner. Si les couteaux hacheurs ne tournent pas correctement ; ceci signifie que le caisson du moteur n'est pas assez fermement tendu contre la courroie trapézoïdale, il faut donc continuer à tourner la vis de réglage (X) dans le sens de la flèche. (figure 8). Ceci génère plus de tension sur la courroie trapézoïdale.

- Fixez le tube du câble sous gaine du levier de gaz à l'étrier de marche (4) à l'aide des deux colliers, figure 5.

**6. Mise en service**

- L'appareil est livré sans essence ni remplissage du moteur en raison du transport.
- Remplir tout d'abord d'huile. Sortez en la tournant la jauge de niveau d'huile (J) de la tubulure de remplissage d'huile et remplissez d'huile moteur 10/40 (env. 0,6 l), jusqu'à la marque .max. de la jauge de niveau d'huile (J) (figure 12).
- Remplissez de l'essence normale sans plomb dans le réservoir à essence.
- Réglez la butée de profondeur (5) à la bonne hauteur et arrêtez-la avec la goupille fendue (figure 11).
- Faites basculer la roue de transport vers le haut et encranchez-la avec la languette. (figure 10).
- Placez le robinet d'essence (F) sur .ON. (figure 6).
- Placez le levier démarreur en position -a-, (figure 13).
- Tirez légèrement la commande Bowden de démarrage jusqu'à sentir une résistance, puis tirez-la à fond avec force. Si le moteur ne fonctionne pas immédiatement, recommencez le processus de démarrage.
- Levier de démarrage en position -b- = marche au ralenti
- Levier de démarrage en position -c- = arrêt du moteur
- En fonction de votre taille, vous pouvez régler la console de manipulation complète vers le haut. Pour ce faire, desserrez la vis -a- figure 9, réglez la console et resserrez la vis.
- Pour le travail, appuyez sur le levier de démarrage en direction de -a- suivant la charge du sol.
- Pour mettre les couteaux hacheurs en service, gardez simplement la poignée d'accouplement (I) enfoncée vers le bas, (figure 7). Après avoir lâché la poignée d'accouplement, les couteaux hacheurs s'arrêtent.

**7. Maintenance**

- Utilisez exclusivement des pièces originales.
- Éliminez l'huile et l'essence exclusivement aux endroits prévus à cet effet !
- Bougies de démarrage de rechange : par ex. Bosch WR 7DC ou Denso W16EPR-U

## 1. Veiligheidsinstructies

### Algemene aanwijzingen:

- Lees de handleiding aandachtig en zorgvuldig. Maakt u zich vertrouwd met alle afstelonderdelen en met het juiste gebruik van het toestel.
- Laat nooit toe dat kinderen of andere personen die de handleiding niet kennen de machine gebruiken. Locale bepalingen kunnen de minimumleeftijd van de gebruiker vastleggen.
- Werk nooit terwijl personen, vooral kinderen of dieren in de buurt zijn.
- Denk eraan dat de bedienaar of de gebruiker verantwoordelijk is voor ongelukken met andere personen of voor schade aan hun eigendom.

### Vorbereidende maatregelen:

- Draag tijdens het werk steeds vast schoeisel en een lange broek. Werk met de machine niet op blote voeten of in lichte sandalen.
- Controleer volledig het terrein waar u het toestel wilt gebruiken en verwijder alle voorwerpen die door de machine kunnen worden gegrepen en weggeslingerd.
- **Waarschuwing!** - Benzine is uiterst ontvlambaar!
- Bewaar benzine enkel in de daarvoor voorziene vaten.
- Tank enkel in open lucht en rook niet terwijl u benzine in de tank giet.
- Benzine moet in de tank worden gegoten voordat u de motor start. Als de motor draait of warm is mag de tankdop niet worden opgedraaid of benzine worden bijgevoerd.
- Indien benzine overgelopen is, mag u geenszins proberen de motor te starten. In plaats daarvan moet het toestel van de door benzine vervuilde plaats worden verwijderd. Elke ontstekingspoging moet worden vermeden tot de benzinedampen vervlogen zijn.
- Om veiligheidsredenen dienen de benzinetank en de tankdop (regelmatig) te worden vervangen.
- Vervang beschadigde uitlaatdempers.
- Voor gebruik dient steeds een visuele controle te worden uitgevoerd om na te gaan of de gereedschappen versleten of beschadigd zijn. Ter voorkoming van onbalans mogen afgesleten of beschadigde onderdelen en bevestigingsbouten enkel per set worden vervangen.

### Bediening:

- Laat de motor niet in gesloten ruimten draaien waarin zich gevaarlijk koolmonoxide kan verzamelen.

- Werk alleen bij daglicht of bij een goede verlichting.
- Let steeds op een veilige stand op hellingen.
- Leidt het toestel enkel stappend.
- Bij machines op wielen geldt de volgende regel: werk dwars over de helling, nooit op- of neerwaarts.
- Wees bijzonder voorzichtig bij het veranderen van rijrichting op een helling.
- Wees bijzonder voorzichtig als u de machine draait of haar naar u toe trekt.
- Verander de basisafstellingen van de motor niet en jaag hem niet over zijn toeren.
- Start de motor voorzichtig overeenkomstig de instructies van de fabrikant en blijf met uw voeten op een voldoende afstand van het (de) gereedschap(pen).
- Kom nooit met handen of voeten tegen of onder draaiende onderdelen.
- Hef de machine nooit op of draag hem nooit terwijl de motor draait.
- U dient de motor stop te zetten:
  - telkens wanneer u van de machine weggaat,
  - voordat u bijtankt
  - als de motor blijft draaien moet de smookklep worden gesloten.
- Indien de machine voorzien is van een benzineafsluitkraan dient u die aan het einde van het werk dicht te draaien.
- Om veiligheidsredenen mag de motor niet boven de toeren vermeld op het kenplaatje draaien.
- Motor voorzichtig starten volgens de instructies vermeld in de handleiding. Als de motor draait mag u geenszins de in beweging zijnde onderdelen raken.

### Onderhoud en berging:

- Let er steeds op dat alle moeren, bouten en schroeven goed aangehaald zijn zodat het toestel zich in een veilige toestand bevindt.
- Bewaar het toestel met benzine in de tank nooit binnen een gebouw waar mogelijk benzinedampen in contact kunnen komen met open vuur of vonken of vlam kunnen vatten.
- Laat de motor afkoelen voordat u het toestel opbergt in een gesloten ruimte.
- Om brandgevaar te voorkomen dient u de motor en de uitlaat vrij te houden van plantaardig materiaal of ontsnappend vet (olie).
- Vervang om veiligheidsredenen versleten of beschadigde onderdelen.
- Indien de brandstof uit de tank moet worden afgelaten, dient dit in open lucht te gebeuren.

NL

## 1. Beschrijving

- 1 Aandrijfaggregaat compl.
- 2 Greepconsole
- 3 Rijbeugel - koppelingsgreep
- 4 Rijbeugel - starterhendel
- 5 Diepte aanslag
- 6 Veiligheidspen

## 3. Verklaring van de pictogrammen

1. Let op roterend gereedschap!
2. Let op handleiding lezen!

## 4. Technische gegevens

Motor	4-takt
Motorvermogen	3 kW / 4,1 pk
Werkbreedte	36 cm
Freesmessen set/Ø	2 sets l + r / 26 cm
Vooruitversnelling	1
Startsysteem	Reversibele startinrichting
Brandstof	Normale benzine loodvrij
Motorolie	ca. 0,6 liter

## 5. Assemblage van de motorhakfrees

- Maak de greepconsole (2) vast zoals in (fig. 3) getoond. Daarbij leidt u de flexibele stuurkabel (B) voor de koppeling boven aan de achterkant van de console naar buiten (fig. 4). De greepconsole (fig. 9) kan in de hoogte worden versteld d.m.v. de schroeven (A).
- Voor een betere steun steekt u meteen de diepte aanslag (5) in en borgt u die d.m.v. de pen (6) (fig. 11).
- Haak de flexibele kabel (B) aan de greephendel (I) in het bovenste boorgat vast (fig. 7).
- Draai de zeskante moer (G) af van de afstelschroef van de flexibele kabel, steek de afstelschroef dan de geleiding (H) in en zet ze vast m.b.v. de zeskante moer (G). (Fig. 8) De afstelschroef moet in het achterste gebied van de schroefdraad tot max. in het midden worden vastgezet. Als u dan bij draaiende motor de koppelingshendel (I) helemaal naar beneden duwt moeten de freesmessen draaien. Indien de freesmessen niet correct draaien, d.w.z. het motoropzetstuk wordt niet hard genoeg tegen de v-snaar gespannen, kunt u de afstelschroef (X)

verder in de richting van de pijl uitdraaien. (Fig. 8). Daardoor verhoogt u de spanning op de v-snaar.

- Met de beide kabelstroppen maakt u de buis van de flexibele kabel van de gashendel vast aan de rijbeugel (4), fig. 5.

## 6. Ingebruikneming

- Om transportredenen wordt het toestel zonder benzine en motorolie geleverd.
- Giet er eerst olie in. Draai de oliepeilstok (J) van de olievlpijp uit en giet er motorolie 10/40 (ca. 0,6 liter) in tot aan het max-merk van de oliepeilstok (J) (fig. 12).
- Giet normale loodvrije benzine de benzinetank in.
- Stel de diepte aanslag (5) op de juiste hoogte af en borg hem d.m.v. de pen (fig. 11).
- Draai het transportwiel omhoog en klik het vast met de veer. (Fig. 10).
- Draai de benzinekraan (F) op ON (fig. 6).
- Breng de starterhendel naar de stand a (fig. 13).
- Trek de startkabel lichtjes tot tegenstand, dan hard doortrekken. Indien de motor niet meteen aanslaat, herhaalt u de startpoging.
- Starthendel naar stand b = stationair draaien
- Starthendel naar stand c = motor stopzetten
- Naargelang de lichaamsgrootte kunt u de complete greepconsole omhoog verplaatsen. Te dien einde draait u de schroeven a (fig. 9) los, stelt u de console op de juiste hoogte af en haalt u de schroeven terug aan.
- Om de grond te bewerken duwt u de starthendel naargelang de grondbelasting verder in richting a.
- Om de freesmessen in werking te stellen blijft u de koppelingsgreep (I) gewoon omlaag drukken (fig. 7). Zodra u de koppelingsgreep loslaat stoppen de freesmessen.

## 7 Onderhoud

- Gebruik enkel originele wisselstukken.
- Olie en benzine enkel op de plaatsen verwijderren die ervoor voorzien zijn!
- Vervangbougies:  
b.v.: Bosch WR 7DC of Denso W16EPR-U

## 1. Säkerhetsanvisningar

### Allmänna anvisningar

- Läs igenom bruksanvisningen noggrant. Ta reda på hur manöverdonen fungerar och hur maskinen ska användas på rätt sätt.
- Låt aldrig barn eller andra personer som inte har läst igenom bruksanvisningen använda maskinen. Beakta regionala bestämmelser angående minsta tillåtna ålder för användning av maskinen.
- Använd aldrig maskinen medan personer, särskilt barn, eller djur vistas i närheten.
- Tänk på att personen som manövrerar eller använder maskinen är ansvarig om andra personer eller deras egendom kommer till skada.

### Förberedande åtgärder

- Bär alltid kraftiga skor och långa byxor medan du arbetar. Använd aldrig maskinen barfota eller i lätta sandaler.
- Kontrollera terrängen noggrant i förväg och ta bort alla föremål som kan slungas iväg av maskinen.
- **Varning!** - Bensin är extremt brandfarligt!
- Förvara alltid bensin i här för avsedda behållare.
- Tanka maskinen endast utomhus och rök inte medan du fyller på.
- Fyll på bensin innan du slår på motorn. Medan motorn kör eller om motorn är het får tanklocket inte öppnas eller bensin fyllas på.
- Om bensin har runnit över är det inte tillåtet att starta motorn. Rengör i stället maskinens alla ytor som har smutsats ned av bensin. Undvik att slå på motorn tills alla bensinångor har avdunstat helt.
- Av säkerhetsskäl ska bensintanken och tanklocket bytas ut (regelbundet).
- Byt ut skadade ljuddämpare.
- Kontrollera alltid optiskt före användning att verktygen inte är slitna eller har skadats. För att undvika obalans får slitna eller skadade delar och fästbultar endast bytas ut satsvis.

### Hantering

- Motorn får inte vara igång i slutna utrymmen där det finns risk för att kolmonoxid ansamlas.
- Använd maskinen endast i dagsljus eller i fullgod belysning.
- Se till att du håller balansen när du arbetar på slänter.
- Gå alltid i normal hastighet med maskinen.
- Vid maskiner på hjul: Arbeta alltid tvärs mot slänten, aldrig uppför eller nedför.
- Var särskilt försiktig när du byter arbetsriktning

- på en slänt.
- Var särskilt försiktig när du svänger runt maskinen eller när du drar den mot dig.
- Ändra inte på motorns grundinställning och förvrid den inte.
- Starta motorn försiktigt enligt tillverkarens uppgifter och se till att tillräckligt avstånd finns mellan fötterna och verktygen.
- För aldrig in händer eller fötter vid eller under roterande delar.
- Lyft eller bär aldrig maskinen medan motorn kör.
- Stäng alltid av motorn
  - innan du lämnar maskinen
  - innan du tankar
  - stäng till stryppspjället när motorn varvar ner efter fränkoppling.
- Om maskinen har en bensinavstängningskran, måste denna stängas efter att arbetet har avslutats.
- Av säkerhetsskäl får motorns varvtal inte överstiga värdet som anges på typskylten.
- Starta motorn försiktigt och enligt instruktionerna i bruksanvisningen. Medan motorn är igång får du under inga som helst omständigheter komma åt rörliga delar.

### Underhåll och förvaring

- Se alltid till att alla muttrar, bultar och skruvar är hårt åtdragna så att maskinen befinner sig i säkert driftskick.
- Förvara aldrig maskinen med bensin i tanken inom byggnader där det finns risk för att ev. bensinångor kommer i kontakt med eld eller gnistor, eller där sådana ångor kan antändas.
- Låt motorn svalna innan du ställer in maskinen i ett slutet utrymme.
- För att undvika brandfara, håll alltid motorn och avgasröret fritt från växter eller läckande fett (olja).
- Av säkerhetsskäl måste du byta ut slitna och skadade delar.
- Om tanken måste tömmas får detta endast ske utomhus.

**S****2. Beskrivning (bild 1, 1b)**

- 1 Drivaggregat kompl.
- 2 Handtagskonsol
- 3 Styrningsrör - kopplingshandtag
- 4 Styrningsrör - startspak
- 5 Djupanslag
- 6 Säkerhetsprint

**3. Förklaring av symboler**

1. Varning! Roterande verktyg!
2. Obs! Läs igenom bruksanvisningen!

**4. Tekniska data**

Motor	4-takt
Motoreffekt	3 KW / 4,1 hk
Arbetsbredd	36 cm
Hackkniv sats/diam.	2 satsar vä+hö / 26 cm
Växel framåt	1
Startsystem	Snörstart
Bränsle	95-oktanig blyfri bensin
Motorolja	ca 0,6 liter

**5. Montera motorhackan**

- Fäst handtagskonsolen (2) enligt beskrivningen (bild 3). Dra ut bowdenvajern (B) för kopplingen upp till på konsolens baksida (bild 4). Handtagskonsolen (bild 9) kan ställas in i höjled med hjälp av skruvarna (A).
- För att förbättra stabiliteten kan du samtidigt skjuta in djupanslaget (5) och därefter säkra denna med sprinten (6) (bild 11).
- Häng in bowdenvajern (B) vid spaken (I) i det övre borrhålet (bild 7).
- Skruva av sexkantmuttern (G) från bowdenvajerns inställningsskruv, sätt in inställningsskruven i styrbladet (H) och skruva fast med sexkantmuttern (G). (Bild 8) Inställningsskruven bör befinna sig baktill på gängorna, inte längre fram än till mitten. Om du trycker ned kopplingsspaken (I) ända ned medan motorn kör, måste hackknivarna rotera. Om hackknivarna inte roterar rätt, betyder detta att motorblocket inte trycker emot kilremmen tillräckligt hårt. I detta fall måste du skruva ut inställningsskruven (X) ytterligare i pilens riktning (bild 8). Därigenom ökar kilremmens spänning.
- Fäst bowdenvajerns rör, som innehåller bowdenvajern från gasspaken, vid styrningsröret (4) med hjälp av buntband (bild 5).

**6. Driftstart**

- Av transportskäl är den levererade maskinen inte fylld med bensin eller motorolja.
- Fyll först på olja. Vrid ut oljestickan (J) ur oljeröret och fyll på motorolja 10/40 (ca 0,6 liter) upp till markeringen "max" på oljestickan (J) (bild 12).
- Fyll på 95-oktanig blyfri bensin i bensintanken.
- Ställ in djupanslaget (5) på rätt höjd och säkra med sprint (bild 11).
- Fäll upp transporthjulet och låt det snäppa in med fjädern (bild 10).
- Ställ bensinkranen (F) på "ON" (bild 6).
- Ställ startspaken i läge -a- (bild 13).
- Dra i startvajern tills du känner ett mindre motstånd, dra därefter kraftigt. Upprepa startförsöket om motorn inte startar meddetsamma.
- Startspak läge -b- = tomgång
- Startspak läge -c- = motorstopp
- Dukan ställa in den kompletta handtagskonsolen så att den passar till din kroppsstorlek. Lossa skruvarna -a- (bild 9), ställ in konsolen och dra åt skruvarna på nytt.
- Dra åt startspaken mer eller mindre i riktning -a- under arbetets gång beroende på hur hård marken är.
- För att ta hackknivarna i drift, håll helt enkelt kopplingsspaken (I) nedtryckt (bild 7). Efter att du har släppt kopplingsspaken stannar hackknivarna.

**7. Underhåll**

- Använd endast original-reservdelar.
- Avfallshantera endast olja och bensin vid härför avsedda ställen!
- Reservändstift:  
t ex: Bosch WR 7DC eller Denso W16EPR-U



## 1. Avvertenze di sicurezza

### Avvertenze generali

- Leggete attentamente le istruzioni per l'uso. Informatevi bene sugli elementi di regolazione e sul giusto uso dell'attrezzo.
- Non permettete mai di usare l'attrezzo a bambini o ad altre persone che non conoscono le istruzioni per l'uso. L'età minima dell'utilizzatore può essere definita da norme locali.
- Non lavorate mai se nelle vicinanze ci sono persone, in particolare bambini, o animali.
- Tenete presente che la persona che sta usando l'apparecchio o l'utilizzatore è responsabile dei danni alle persone o alle cose di proprietà di terzi.

### Operazioni preliminari

- Mentre si lavora si devono portare sempre scarpe chiuse e pesanti e pantaloni lunghi. Non utilizzate l'apparecchio a piedi scalzi o con sandali leggeri.
- Controllate tutto il terreno sul quale viene impiegato l'attrezzo e togliete tutti gli oggetti che possono venire scagliati via dall'attrezzo.
- **Avvertimento!** - La benzina è altamente infiammabile!
- Conservate la benzina solo negli appositi contenitori.
- Riempite il serbatoio solo all'aperto e non fumate durante questa operazione.
- Riempite il serbatoio di benzina prima di accendere il motore. Non aprite il tappo del serbatoio, né mettete benzina quando il motore è acceso o caldo.
- Se la benzina trabocca non provate assolutamente ad accendere il motore. Allontanate invece l'attrezzo dalla superficie sporca di benzina. Evitate qualsiasi tentativo di accendere il motore fino a che i vapori della benzina non si siano dileguati.
- Per motivi di sicurezza il serbatoio della benzina e il tappo del serbatoio sono da sostituire (regolarmente)
- Sostituite i tubi di scappamento danneggiati.
- Ogni volta prima dell'uso si deve sempre verificare con un controllo visivo che gli utensili non siano consumati o danneggiati. Per evitare uno sbilanciamento i pezzi e i bulloni di bloccaggio consumati o danneggiati vanno sostituiti solo in set.

### Maneggiamento

- Non lasciate il motore acceso in luoghi chiusi dove si possono formare pericolose concentra-

- zioni di anidride carbonica
- Lavorate soltanto alla luce del giorno o con una buona illuminazione.
- Sui pendii assicuratevi sempre di essere in posizione sicura.
- Muovete l'attrezzo solo a passo d'uomo.
- Nel caso di apparecchi su ruote: Su un pendio lavorate in senso trasversale rispetto al pendio stesso, non verso l'alto o verso il basso.
- Prestate particolare attenzione quando cambiate direzione su un pendio.
- Siate particolarmente attenti quando girate l'apparecchio o lo tirate verso di voi.
- Non modificate l'impostazione base del motore o non fatelo andare fuori giri.
- Avviate il motore con cautela secondo le istruzioni del costruttore e mantenete sempre una distanza sufficiente tra i piedi e l'attrezzo (gli attrezzi).
- Non mettete mai le mani o i piedi vicino o sotto le parti rotanti.
- Non sollevate o trasportate mai un apparecchio con il motore acceso.
- Il motore deve essere spento.
  - sempre quando lasciate l'attrezzo;
  - prima di mettere benzina;
  - in caso di movimento per forza di inerzia del motore bisogna chiudere la valvola a farfalla.
- L'eventuale rubinetto di chiusura della benzina dell'attrezzo deve venir chiuso al termine del lavoro.
- Per motivi di sicurezza il numero dei giri del motore non deve superare i valori indicati sulla targhetta di identificazione.
- Avviate il motore con cautela e secondo le istruzioni per l'uso. Non toccate in nessun caso le parti in movimento con il motore acceso.

### Manutenzione e magazzino

- Fate sempre attenzione che tutti i dadi, i bulloni e le viti siano serrati bene in modo che l'attrezzo si trovi in uno stato d'esercizio sicuro.
- Non tenete mai l'utensile con benzina nel serbatoio all'interno di un edificio dove i vapori della benzina possano venire a contatto con fiamme libere o scintille e incendiarsi.
- Lasciate raffreddare il motore prima di riporre l'utensile in un luogo chiuso.
- Per evitare il pericolo d'incendio tenete il motore e lo scappamento liberi da materiale vegetale o grasso (olio) in fuoriuscita.
- Per motivi di sicurezza è necessario sostituire i pezzi consumati o danneggiati.
- In caso fosse necessario svuotare il serbatoio, l'operazione va compiuta all'aria aperta.



## 2. Descrizione dell'apparecchio (Fig. 1, 1b)

- 1 Gruppo motore completo
- 2 Sostegno delle impugnature
- 3 Manubrio di guida - impugnatura con frizione
- 4 Manubrio di guida - leva di accensione
- 5 Asta di profondità
- 6 Copiglia di sicurezza

## 3. Spiegazione dei pittogrammi

1. Attenzione utensile rotante!
2. Attenzione leggere le istruzioni per l'uso!

## 4. Caratteristiche tecniche

Motore	a 4 tempi
Potenza del motore	3 kW / 4,1 PS
Larghezza di lavoro	36 cm
Set lame della zappa/Ø	2 set S+D / 26 cm
Marcia in avanti	1
Sistema di avvio	Dispositivo di avvio a strappo
Carburante	Benzina normale senza piombo
Olio del motore	ca 0,6 ltr

## 5. Montaggio della zappa a motore

- Avvitare il sostegno delle impugnature (2) secondo (figura 3). Nel fare questo il cavo flessibile (B) per la frizione viene fatto uscire dal retro del sostegno (figura 4). L'altezza del sostegno delle impugnature (figura 9) può venire regolata con le viti (A).
- Per una migliore stabilità inserire subito l'asta di profondità (5) e fissatela con la copiglia (6) (figura 11).
- Agganciate il cavo flessibile (B) sulla leva dell'impugnatura (I) nel foro superiore (figura 7).
- Svitare il dado a testa esagonale (G) dalla vite di regolazione del cavo flessibile, inserire la vite di regolazione nelle guide (H) e avvitare con il dado a testa esagonale (G). (Figura 8) La vite di regolazione dovrebbe trovarsi nella parte posteriore del filetto, max. fino al centro. Se adesso la leva della frizione (I) viene premuta totalmente verso il basso mentre il motore è acceso, le lame della zappa si devono muovere. Se le lame della zappa non girano correttamente, ciò significa che il gruppo del motore non viene premuto sufficientemente contro la cinghia trapezoidale e la vite di regolazione (X) può venire svitata di più in direzione della freccia. (figura 8). In questo

modo si esercita una tensione maggiore sulla cinghia trapezoidale.

- Con i due serracavi fissate il tubo flessibile di trazione della leva del gas sul manubrio (4), (figura 5).

## 6. Messa in esercizio

- Per motivi di trasporto l'apparecchio viene fornito senza benzina e senza olio del motore.
- Prima riempite di olio. Estraete l'astina dell'olio (J) dal bocchettone di riempimento dell'olio e riempite di olio 10/40 (ca. 0,6 ltr) fino alla marca .max. dell'astina dell'olio (J) (figura 12).
- Riempite il serbatoio di benzina .normale senza piombo.
- Regolate l'asta di profondità (5) alla giusta altezza e assicuratela con la copiglia (figura 11).
- Ribaltate verso l'alto la ruota d'avanzamento e bloccatela con la molla. (figura 10).
- Posizionate il rubinetto della benzina (F) su .ON. (figura 6).
- Mettete la leva dell'accensione nella posizione -a-, (figura 13).
- Tirate leggermente il cavo flessibile di avvio fino a che questo opponga resistenza, poi tiratelo con forza. Se il motore non si avvia subito, ripetete il processo di avviamento.
- Leva di accensione in posizione -b- = folle
- Leva di accensione in posizione -c- = arresto del motore
- A seconda dell'altezza dell'utilizzatore potete spostare verso l'alto il sostegno completo delle impugnature. A questo scopo allentate le viti -a- (figura 9), regolate il sostegno e serrate di nuovo le viti.
- Per lavorare spingete ulteriormente la leva di accensione in direzione -a- a seconda della compattezza del terreno.
- Per mettere in funzione le lame della zappa tenete semplicemente l'impugnatura della frizione (I) premuta verso il basso (figura 7). Lasciando l'impugnatura della frizione le lame della zappa si fermano.

## 7. Manutenzione

- Usate solamente pezzi di ricambio originali.
- Smaltite l'olio e la benzina solamente nei luoghi previsti!
- Candele di ricambio:  
per es. Bosch WR 7DC o Denso W16EPR-U

## 1. Bezpečnostní pokyny

### Všeobecné pokyny:

- Přečtěte si pečlivě návod k použití. Seznamte se se všemi ovládacími díly a správným použitím přístroje.
- Nikdy nedovolte stroj používat dětem nebo jiným osobám, které návod k použití neznají. Místní předpisy mohou stanovit minimální stáří uživatele.
- Nikdy nepracujte, pokud jsou v blízkosti osoby, obzvláště děti, nebo zvířata.
- Pamatujte na to, že obsluhující osoba nebo uživatel jsou zodpovědní za nehody s jinými osobami nebo za škody na jejich majetku.

### Přípravná opatření:

- Během práce nosit vždy pevnou obuv a dlouhé kalhoty. Nepoužívejte přístroj bosí nebo v lehkých sandálech.
- Kompletně překontrolujte oblast, kde bude přístroj použit a odstraňte všechny předměty, které by mohly být strojem vymrštny.
- **Varování! - Benzin je vysoce zápalný!**
- Skladujte benzin pouze v nádobách k tomu určených.
- Tankujte pouze na volném prostranství a během plnění nekuřte.
- Benzin naplnit před nastartováním motoru. Pokud motor běží nebo při horkém motoru nesmí být uzávěr nádrže otevřen nebo doplňován benzin.
- Pokud benzin přetekl, nesmí být prováděn žádný pokus o nastartování motoru. Místo toho je třeba stroj odstranit z místa znečištěného benzínem. Je třeba se vyvarovat každého pokusu o zapalování až do té doby, než se všechny benzinové páry vytráří.
- Z bezpečnostních důvodů je třeba benzinovou nádrž a uzávěr nádrže vyměňovat (pravidelně).
- Vyměňte poškozené hrnce tlumiče výfuku.
- Před použitím je třeba vždy optickou kontrolou přikontrolovat, zda nejsou nástroje opotřebované nebo poškozené. Aby se zabránilo nevyváženosti, smějí být opotřebované nebo poškozené díly a upevňovací čepy vyměňovány vždy po celých sadách.

### Manipulace:

- Motor nesmí běžet v uzavřených prostorách, ve kterých se může shromážďovat nebezpečný oxid uhelnatý.
- Pracujte pouze za denního světla nebo při dobrém osvětlení.
- Dbejte vždy na dobrý postoj na svazích.

- Vod'te stroj pouze rychlostí chůze.
- U strojů na kolečkách: pracujte příčně ke svahu, nikdy do kopce nebo z kopce.
- Bud'te obzvláště opatrní, když měníte směr jízdy ve svahu.
- Bud'te obzvláště opatrní, když stroj otáčíte nebo táhnete směrem k sobě.
- Neměňte základní nastavení motoru a nepřetáčejte ho.
- Startujte motor opatrně podle pokynů výrobce a dbejte na dostatečnou vzdálenost nohou od nástroje(ů).
- Nikdy nedávejte ruce nebo nohy na nebo pod otáčející se díly.
- Nezvedejte nebo nenoste nikdy stroj s běžícím motorem.
- Motor odstavit.
  - vždy, když stroj opustíte;
  - před doplněním paliva;
  - při dobíhání motoru je třeba zavřít škrtkový klapku.
- Pokud stroj disponuje kohoutem na uzavření přítoku benzínu, je třeba ho po práci uzavřít.
- Z bezpečnostních důvodů nesmí počet otáček motoru překročit údaje uvedené na výkonovém štítku.
- Motor startovat opatrně podle pokynů v návodu k použití. Při běžícím motoru se v žádném případě nedotýkat pohybovaných součástí.

### Údržba a uložení:

- Vždy dbejte na to, aby byly všechny matice, čepy a šrouby pevně utaženy, aby se přístroj nacházel v bezpečném provozním stavu;
- Nikdy nepřecheováváte přístroj s benzínem v nádrži uvnitř budovy, ve které by mohly páry benzínu přijít do styku s otevřeným ohněm nebo jiskrami nebo se zapálit;
- Nechejte motor ochladit, než přístroj odstavíte v uzavřených prostorách;
- Aby se zabránilo nebezpečí požáru, udržujte motor prostý rostlinného materiálu nebo vytékajícího tuku (oleje);
- Z bezpečnostních důvodů vyměňte opotřebované nebo poškozené díly;
- Pokud je třeba nádrž vyprázdnit, mělo by se to provádět na volném prostranství.

**CZ****2. Popis přístroje (obr. 1, 1b)**

- 1 Hnací agregát kompl.
- 2 Konzola řídicítek
- 3 Pojezdové madlo - rukojeť spojky
- 4 Pojezdové madlo - startovací páčka
- 5 Hloubkový doraz
- 6 Bezpečnostní závlačka

**3. Vysvětlení piktogramů**

1. Pozor rotující nástroj!
2. Pozor přečíst návod k použití!

**4. Technická data**

Motor	4dobý
Výkon motoru	3 kW / 4,1 PS
Pracovní šířka	36 cm
Sada plecí radliček/Δ	2 sada L+P / 26 cm
Chod vpřed	1
Startovací systém	reverzní startovací zařízení
Palivo	benzín normál bezolovnatý
Motorový olej	cca 0,6 l

**5. Montáž motorové plečky**

- Upevněte podle (obr. 3) konzolu řídicítek (2). Bovden (B) pro spojku je přitom vyveden na zadní straně konzoly (obr. 4). Konzola řídicítek (obr. 9) může být na šroubech (A) výškově nastavena.
- Z důvodů lepšího držení nasuňte hned hloubkový doraz (5) a zabezpečte ho závlačkou (6) (obr. 11).
- Bovden (B) na páčce rukojeti (I) zavěsit do vrchního otvoru obr. 7.
- Šestihrannou matici (G) sundat ze stavěcího šroubu bovdena a stavěcí šroub nastřídit do vodící patky (H) a pomocí šestihranné matice (G) utáhnout. (obr. 8) Stavěcí šroub (I) by měl být v zadní části závitu, až max. ve středu. Když je nyní při běžícím motoru páčka spojky (I) stisknuta zcela dolů, musí se plecí radličky otáčet. Pokud se plecí radličky neotáčejí správně; což znamená, že nástavec motoru není dostatečně pevně napínán proti klínovému řemenu, může být stavěcí šroub (X) dále vyšroubován ve směru šípky. (obr. 8). Tím je vytvářeno větší napětí na klínový řemen.
- Oběma kabelovými sponami upevněte trubku bovdena od páčky plynu na pojezdovém madle (4), Obr. 5.

**6. Uvedení do provozu**

- Z dopravních důvodů je přístroj dodáván bez benzínu a bez motorového oleje.
- Nejprve naplnit olej. Vyšroubujte měрку oleje (J) z hrdla na plnění oleje a nalijte motorový olej 10/40 (cca 0,6 l), až k označení max. na měrce oleje (J) (obr. 12).
- Do nádrže naplnit benzín "Normál bezolovnatý".
- Hloubkový doraz (5) nastavit na správnou výšku a zajistit závlačkou (obr. 11).
- Transportní kolečko vykývnout směrem nahoru a pomocí pružiny nechat zaskočit. (obr. 10).
- Benzínový kohout (F) nastavit na ON., (obr. 6).
- Startovací páčku dát do polohy -a-, (obr. 13).
- Lehce, až po odpor, zatáhnout za startovací lanko, poté zatáhnout silně. Pokud motor hned neběží, start zopakovat.
- Startovací páčka poloha -b- = chod naprázdno
- Startovací páčka poloha -c- = zastavení motoru
- Podle tělesné velikosti můžete kompletní konzolu řídicítek posunout směrem nahoru. K tomu povolit šrouby -a- obr. 9, konzolu nastavit a šrouby opět utáhnout.
- K práci tisknout startovací páčku podle zatížení půdy dále ve směru -a-.
- Aby byly uvedeny do provozu plecí radličky, jednoduše držet dolů stisknuté držadlo spojky (I), (obr. 7). Po puštění držadla spojky zůstanou plecí radličky stát.

**7. Údržba**

- Používejte pouze originální náhradní díly.
- Olej a benzín likvidovat pouze na pro tyto účely určených místech!
- Náhradní zapalovací svíčky:  
např.: Bosch WR 7DC nebo Denso W16EPR-U

## 1. Bezpečnostné pokyny

### Všeobecné pokyny:

- Dôkladne si prečítajte návod na obsluhu. Dôverne sa oboznámte s ovládacími prvkami a správnym používaním zariadenia.
- Nikdy nedovoľte deťom alebo iným osobám, ktoré návod na obsluhu zariadenia nepoznajú, aby stroj používali. Miestne predpisy môžu určovať najnižší prípustný vek používateľa.
- Nikdy nepracujte, ak sú v blízkosti osoby, predovšetkým deti alebo zvieratá.
- Myslite na to, že za úrazy iných osôb alebo za škody na ich majetku sú zodpovedné obsluhujúce osoby alebo užívateľ.

### Prípravné opatrenia:

- Počas práce vždy noste pevnú obuv a dlhé nohavice. Neprevádzkujte zariadenie naboso alebo v ľahkých sandáloch.
- Prekontrolujte kompletne areál, na ktorom bude zariadenie použité a odstráňte všetky predmety, ktoré by mohli byť zariadením zachytené a vymrštené.
- **Upozornenie! - Benzín je vysoko horľavý!**
- Benzín uchovávajte len v nádobách, ktoré sú na to určené.
- Tankujte vo voľnom priestore a počas nalievania benzínu nefajčite.
- Benzín sa plní pred štartovaním motora. Ak motor beží alebo je horúci, nesmie sa otvárať uzáver benzínovej nádrže, alebo dopĺňať benzín.
- Ak benzín pretečie, nepokúšajte sa motor naštartovať. Namiesto toho je potrebné vzdialiť sa aj so zariadením preč od miesta znečisteného benzínom. Vyhnite sa každému pokusu o zapálenie, kým sa benzínové plyny nevyparia.
- Z bezpečnostných dôvodov sa benzínová nádrž a uzáver benzínovej nádrže (pravidelne) vymieňajú.
- Poškodené tlmíče výfuku je potrebné vymeniť.
- Pred použitím vizuálne overte, či nie sú nástroje opotrebované alebo poškodené. K zabráneniu nevyváženosti sa smú opotrebované a poškodené časti a upevňovacie čapy vymieňať len všetky naraz.

### Obsluha:

- Motor nesmie bežať v uzavretých priestoroch, v ktorých sa môže hromadiť nebezpečný kyslíčnik uhoľnatý.
- Pracujte len pri dennom svetle alebo pri dobrom osvetlení.
- Na svahoch dbajte vždy na dobrú stabilitu.
- Zariadenie ved'te len rýchlosťou chôdze.

- Pri zariadení na kolieskach: pracujte kolmo na svah, nikdy nie po svahu nadol alebo nahor.
- Bud'te zvlášť obozretní pri zmene smeru pohybu so zariadením na svahu.
- Bud'te zvlášť obozretní, ak zariadenie otáčate, alebo prifahujete k sebe.
- Nemeňte základné nastavenie motora, a takisto ho nepretáčajte.
- Motor štartujte opatrne podľa návodu výrobcu a dbajte na dostatočný odstup nôh od zariadenia.
- Nikdy neved'te ruky alebo nohy ponad alebo popod rotujúce časti.
- Nikdy nedvíhajte alebo nenoste zariadenie s bežiacim motorom.
- Motor sa musí zastaviť:
  - vždy, keď chcete opustiť zariadenie;
  - pred tankovaním;
  - pri dojazde motora je potrebné zatvoriť škrtiacu klapku.
- Ak je zariadenie vybavené benzínovým uzatváracím kohútikom, je nutné ho po práci zatvoriť.
- Z bezpečnostných dôvodov nesmú otáčky motora prekročiť maximálne povolené hodnoty.
- Motor štartujte opatrne a zodpovedajúco návo- du na používanie. Pri bežiacom motore sa za žiadnych okolností nedotýkajte pohybujúcich sa častí.

### Údržba a skladovanie:

- Na zabezpečenie spoľahlivého prevádzkového stavu zariadenia dbajte vždy o to, aby boli všetky matice, čapy a skrutky dostatočne utiahnuté.
- Nikdy neuskładňujte zariadenie s benzínom v nádrži vo vnútri budov, v ktorých by pravdepodobne mohli benzínové výpary prísť do styku s otvoreným ohňom alebo iskrou, alebo by sa mohli vznietiť.
- Pred uložením zariadenia do uzavretej miestnosti nechajte motor ochladnúť.
- V záujme vyvarovania sa nebezpečenstva požiaru udržiajte motor a výfuk čistý od rastlinných materiálov alebo vytekajúceho oleja (maziva).
- Z bezpečnostných dôvodov vymieňajte opotrebované a poškodené časti.
- Ak je nutné nádrž vyprázdniť, treba tak urobiť vo voľnom priestore.

**SK****2. Popis prístroja (obr. 1, 1b)**

- 1 Hnací agregát
- 2 Konzola rukoväte
- 3 Ovládací rukoväť - spojková páka
- 4 Ovládací rukoväť - štartovacia páka
- 5 Doraz hlčky
- 6 Poistná závlačka

**3. Vysvetľujúce piktogramy**

1. Pozor, rotujúci nástroj!
2. Pozor, prečítajte si návod na používanie!

**4. Technické údaje**

Motor	4 -taktný
Výkon motora	3 kW / 4,1 PS
Pracovná šírka	36 cm
Okopávač (sada)/Δ	2 násady L+P / 26 cm
Prevodový stupeň dopredu	1
Štartovací systém	reverzné štartovanie
Pohonná látka	benzín normál, bezolovnatý
Motorový olej	cca. 0,6 l

**5. Montáž motorovej okopávačky:**

- Upevnite podľa obr. 3 konzolu rukoväte (2). Bovdenové lanko (B) spojky vyved'te hore na zadnej časti konzoly (obr. 4). Konzola rukoväte (obr. 9) sa môže výškovo nastavovať pomocou skrutiek (A).
- Pre lepšiu stabilitu zasuňte doraz hlčky (5) a zaisťte ho poistnou závlačkou (6) (obr. 11).
- Bovdenové lanko (B) zasuňte do horného otvoru spojkovej páky (I) (obr. 7).
- Odkrúťte šesťhrannú maticu (G) z nastavovacej skrutky bovdenového lanka, nastavovaciu skrutku vložte do vodiacej drážky (H) a so šesťhrannou maticou ju opäť priskrutkujte (obr. 8). Nastavovacia skrutka by sa mala nachádzať v zadnej časti závitú, maximálne v strede. Ak sa teraz pri bežiacom motore stlačí spojková páka nadol(I), musia sa sekáče točiť. Ak sa sekáče netočia správne, znamená to, že nie je motorová násada dostatočne napnutá oproti klinovému remeňu. V takom prípade je možné vykrútiť napinaciu skrutku (X) d'alej v smere šípky (obr.8). Takto sa vyvinie väčšie napätie na klinový remeň.
- Pomocou obidvoch sťahovacích káblikov upevnite rúrku bovdenového lanka, vedúcu od plynovej páky, o ovládaciu rukoväť (4), obr. 5.

**6. Uvedenie do prevádzky**

- Z prepravných dôvodov sa zariadenie dodáva bez benzínu a motorového oleja.
- Najprv naplňte olej. Odskrutkujte meradlo oleja (J) z plniaceho hrdla oleja a nalejte motorový olej 10/40 (cca. 0,6 l), až po označenie max. na meradle oleja (J) (obr.12).
- Do palivovej nádrže nalejte bezolovnatý benzín normál.
- Nastavte doraz hlčky (5) na správnu výšku a poistite ho závlačkou (obr.11).
- Otočte nahor transportné koliesko a s pružinou ho upevnite (obr.10).
- Benzinový kohútik (F) nastavte do polohy ON (obr. 6).
- Štartovaciu páku nastavte do polohy -a- (obr.13).
- Štartovacie lanko zľahka fahajte až pocítite odpor, potom mocne potiahnite. Ak motor nenaskočí hneď, proces štartovania opakujte.
- Štartovacia páčka pozícia -b- = voľnobeh
- Štartovacia páčka pozícia -c- = motor stop
- Podľa vzrastu obsluhujúcej osoby je možné celú konzolu rukoväte výškovo nastaviť. Stačí povoliť skrutky -a- obr. 9 , nastaviť konzolu a skrutky opäť pevne utiahnuť.
- Ak chcete pracovať, tlačte štartovaciu páčku v závislosti od tvrdosti pôdy d'alej v smere -a-.
- Na uvedenie sekáčov do činnosti jednoducho držte spojkovú páku (I) stlačenú nadol (obr. 7). Po uvoľnení spojkovej páky zostatú sekáče stáť.

**7. Údržba**

- Používajte len originálne náhradné diely.
- Olej a benzín zlikvidujte len na miestach, na tento účel určených.
- Náhradné zapalovacie sviečky:  
napr.: Bosch WR 7DC alebo Denso W16EPR-U

- D** EG Konformitätserklärung
- GB** EC Declaration of Conformity
- F** Déclaration de Conformité CE
- NL** EC Conformiteitsverklaring
- E** Declaracion CE de Conformidad
- P** Declaração de conformidade CE
- S** EC Konformitetsförklaring
- FIN** EC Yhdenmukaisuusilmoitus
- N** EC Konfirmitetserklæring
- RUS** EC Заявление о соответствии
- HR** Dichiarazione di conformità CE
- RO** Declarație de conformitate CE
- TR** AT Uygunluk Deklarasyonu

**Einhell**®



- GR** EC Δήλωση περί της ανταπόκρισης
- I** Dichiarazione di conformità CE
- DK** EC Overensstemmelseerklæring
- CZ** EU prohlášení o konformitě
- H** EU Konformitijelentés
- SLD** EU Izjava o skladnosti
- PL** Oświadczenie o zgodności z normami Europejskiej Wspólnoty
- SK** Vyhásenie EU o konformite

**Benzin-Motorhacke BMH 40/36**

Der Unterzeichnende erklärt in Namen der Firma die Übereinstimmung des Produktes.  
 The undersigned declares in the name of the company that the product is in compliance with the following guidelines and standards.  
 Le soussigné déclare au nom de l'entreprise la conformité du produit avec les directives et normes suivantes.  
 De ondertekenaar verklaart in naam van de firma dat het product overeenstemt met de volgende richtlijnen en normen.  
 El abajo firmante declara, en el nombre de la empresa, la conformidad del producto con las directrices y normas siguientes.  
 O signatário declara em nome da firma a conformidade do produto com as seguintes directivas e normas.  
 Undertecknad förklarar i firmans namn att produkten överensstämmer med följande direktiv och standarder.  
 Allkajajittanut ilmoittaa liikkeen nimissä, että tuote vastaa seuraavia direktiivejä ja standardeja.  
 Undertegnede erklærer på vegne av firmaet at produktet samsvarer med følgende direktiver og normer.  
 Подписавшийся подтверждает от имени фирмы что настоящее изделие соответствует требованиям следующих нормативных документов.

Az aláíró kijelenti, a cég nevében a termék megegyezését a következő irányvonalakkal és normákkal.  
 Subsemnatul declară în numele firmei că produsul corespunde următoarelor directive și standarde.  
 Imzaleyan kisi, firma adina ürünün aşğıda anılan yönetmeliklere ve normlara uygun oldusğunu beyan eder.  
 Εν ονόματι της εταιρείας δηλώνει ο υπεργραμμένος την συμφώνια του προϊόντος προς τους ακόλουθους κανονισμούς και τα ακόλουθα πρότυπα.  
 Il sottoscritto dichiara a nome della ditta la conformità del prodotto con le direttive e le norme seguenti.  
 På firmaets vegne erklærer undertegnede, at produktet imødekommer kravene i følgende direktiver og normer.  
 Niže podespaný jménem firmy prohlašuje, že výrobek odpovídá následujícím směrniciam a normám.  
 Az aláíró kijelenti, a cég nevében a termék megegyezését a következő irányvonalakkal és normákkal.  
 Podpisani izjavjam v imenu podjetja, da je proizvod v skladnosti s sledečimi smernicami in standardi.  
 Niżej podpisany oświadcza w imieniu firmy, że produkt jest zgodny z następującymi wytycznymi i normami.  
 Podpisujući zāvázne prehlasuje v mene firme, že tento výrobek je v súlade s nasledovnými smernicami a normami.

- |   |  |   |
|---|--|---|
| <input checked="" type="checkbox"/> <b>98/37/EG</b> | <input type="checkbox"/> <b>89/686/EWG</b>   | ISC GmbH<br>Eschenstraße 6<br>D-94405 Landau/Isar |
| <input type="checkbox"/> <b>73/23/EWG</b>           | <input type="checkbox"/> <b>87/404/EWG</b>   |   |
| <input type="checkbox"/> <b>97/23/EG</b>            | <input type="checkbox"/> <b>R&amp;TTED 1999/5/EG</b>                                   |   |
| <input type="checkbox"/> <b>89/336/EWG</b>          | <input type="checkbox"/> <b>2000/14/EG: L<sub>WM</sub> dB(A); L<sub>WA</sub> dB(A)</b> |   |
| <input type="checkbox"/> <b>90/396/EWG</b>          |  |   |

EN ISO 3744/1995

Landau/Isar, den 21.08.2003

*Brunhözl*  
 Brunhözl  
 Leitung Produktmanagement

*Duschl*  
 Duschl  
 Produkt-Management

Archivierung / For archives: 3430240-34-4148800-M

## GARANTIEURKUNDE

Wir gewähren Ihnen zwei Jahre Garantie gemäß nachstehenden Bedingungen. Die Garantiezeit beginnt jeweils mit dem Tag der Lieferung, der durch Kaufbeleg, wie Rechnung, Lieferschein oder deren Kopie, nachzuweisen ist. Innerhalb der Garantiezeit beseitigen wir alle Funktionfehler am Gerät, die nachweisbar auf mangelhafte Ausführung oder Materialfehler zurückzuführen sind. Die dazu benötigten Ersatzteile und die anfallende Arbeitszeit werden nicht berechnet.

**Ausschluss:** Die Garantiezeit bezieht sich nicht auf natürliche Abnutzung oder Transportschäden, ferner nicht auf Schäden, die infolge Nichtbeachtung der Montageanleitung und nicht normgemäßer Installation entstanden. Der Hersteller haftet nicht für indirekte Folge- und Vermögensschäden. Durch die Instandsetzung wird die Garantiezeit nicht erneuert oder verlängert. Bei Garantieanspruch, Störungen oder Ersatzteilbedarf wenden Sie sich bitte an.

ISC GmbH · International Service Center  
Eschenstraße 6 · D-94405 Landau/Isar (Germany)  
Info-Tel. 0190-145 048 (62 Ct/Min.) · Telefax 0 99 51-26 10 und 52 50  
Service- und Infoserver: <http://www.isc-gmbh.info>

Technische Änderungen vorbehalten  
Technical changes subject to change  
Sous réserve de modifications  
Technische wijzigingen voorbehouden  
Salvo modificaciones técnicas  
Salvaguardem-se alterações técnicas  
Förbehåll för tekniska förändringar  
Oikeus teknisiin muutoksiin pidätetään  
Der tages forbehold for tekniske ændringer  
Ο κατασκευαστής διατηρεί το δικαίωμα  
τεχνικών αλλαγών  
Con riserva di apportare modifiche tecniche  
Teknische endringer forbeholdes  
Technické změny vyhrazeny  
Teknikai változások jogát fenntartva  
Tehnične spremembe pridržane.  
Zastrzeżenie się wprowadzanie zmian technicznych  
Se rezervă dreptul la modificări tehnice.  
Teknik değişiklikler olabılır  
Technické změny vyhradené  
Запазва се правото за технически промени  
Сохраняется право на технические изменения



**Ⓢ GARANTIEURKUNDE**

Die Garantiezeit beginnt mit dem Tag des Kaufes und beträgt 2 Jahre.

Die Gewährleistung erfolgt für mangelhafte Ausführung oder Material- und Funktionsfehler. Die dazu benötigten Ersatzteile und die anfallende Arbeitszeit werden nicht berechnet. Keine Gewährleistung für Folgeschäden.

Ihr Kundendienstansprechpartner

**Ⓢ WARRANTY CERTIFICATE**

The guarantee period begins on the sales date and is valid for 2 years.

Responsibility is assumed for faulty construction or material or functional defects. Any necessary replacement parts or necessary repair work are free of charge.

We do not assume responsibility for consequential damage.

Your customer service partner

**Ⓢ GARANTIE**

La période de garantie commence à partir de la date d'achat et dure 2 ans.

Sont pris en charge: les défauts de matériel ou de fonctionnement et de fabrication.

Les pièces de rechange requises et les heures de travail ne seront pas facturées.

Pas de prise en charge de garantie pour les dommages survenus ultérieurement.

Votre service après-vente.

**Ⓢ GARANTIE**

De garantieduur begint op de koopdatum en bedraagt 2 jaare.

De garantie geldt voor gebreken aan de uitvoering of materiaal- en functiefouten.

Daarvoor benodigde onderdelen en het arbeidsloon worden niet in rekening gebracht.

Geen garantie op verdere schade.

uw contactpersoon van de klantenservice

**Ⓢ GARANTIBEVIS**

Garantitiden omfattar >et 2 år< och börjar löpa från och med köpedagen.

Garantin avser tillverkningsfel samt material- och funktionsfel.

Därtill nödvändiga reservdelar och uppkommen arbetstid kommer ej att debiteras.

Garantin gäller ej för fel som uppstår på grund av nyttjandet.

Din kundtjänspartner

**Ⓢ CERTIFICATO DI GARANZIA**

Il periodo di garanzia inizia nel giorno dell'acquisto da 2 anni. La garanzia vale nel caso di confezione difettosa oppure di difetti del materiale e del funzionamento. Le componenti da sostituire e il lavoro necessario per la riparazione non vengono calcolati. Non c'è alcuna garanzia nel caso di danni successivi.

Il vostro centro di assistenza.

**Ⓢ ZÁRUČNÍ LIST**

Záruční doba začíná dnem koupě a činí 2 rok.

Záruka bude poskytnuta v případě chybného provedení nebo vady materiálu a funkčnosti.

K tomu potřebné náhradní díly a pracovní doba nebudou účtovány.

Záruka se nevztahuje na následné škody.

Váš zákaznický servis

**Ⓢ Záručný list**

Záručná lehota začína dňom nákupu a trvá po dobu 2 rokov.

Záruka sa vzťahuje na chybné vyhotovenie výrobku alebo chyby materiálu ako aj poruchové funkcie výrobku. Náhradné diely a potrebná práca na opravu sú v záruke bez poplatku.

Záruka sa nevzťahuje na následné škody.

Váš osobný partner zákaznickeho servisu

- D** ISC GmbH  
Eschenstraße 6  
**D-94405 Landau/Isar**  
Tel. (0190) 145 048, Fax (099 51) 2610 u. 5250
- A** Hans Einhell Österreich Gesellschaft m.b.H.  
Mühlgasse 1  
**A-2353 Guntramsdorf**  
Tel. (02236) 53516, Fax (02236) 52369
- CH** Fubag International  
St. Gallerstraße 182  
**CH-8405 Winterthur**  
Tel. (052) 2358787, Fax (052) 2358700
- GB** Einhell UK Ltd  
Morpeth Wharf  
Twelve Quays  
Birkenhead, Wirral  
**CH 41 1NG**  
Tel. 0151 6491500, Fax 0151 6491501
- F** Pour toutes informations ou service après  
vente, merci de prendre contact avec votre  
revendeur.
- NL** Einhell Benelux  
Veldsteen 44  
**NL-4815 PK Breda**  
Tel. 076 5986470, Fax 076 5986478
- B** Einhell Benelux  
Veldsteen 44  
**NL-4815 PK Breda**  
Tel. 076 5986470, Fax 076 5986478
- E** Comercial Einhell S.A.  
Antonio Cabezon, N° 83 Planta 3a  
**E-28034 Fuencarral Madrid**  
Tel. 91 7294888, Fax 91 3581500
- P** Einhell Iberica  
Rua da Aldeia , 225 Apartado 2100  
**P-4405-017 Arcozelo VNG**  
Tel. 022 0917500 Fax 022 0917527
- I** Einhell Italia s.r.l.  
Via Marconi, 16  
**I-22070 Beregazzo (Co)**  
Tel. 031 992080, Fax 031 992084
- DK** Einhell Skandinavia  
Bergsoevøj 36  
**DK-8600 Silkeborg**  
Tel. 087 201200, Fax 087 201203
- FIN** Sähkötalo Harju OY  
Korjaamokatu 2  
FIN-33840 Tampere  
Tel. 03 2345000, Fax 03 2345040
- PL** Einhell Polska sp. Z.o.o.  
Ul. Miedzyleska 2-6  
**PL-50-554 Wroclaw**  
Tel. 071 3346508, Fax 071 3346503
- H** Einhell Hungaria Ltd.  
Vajda Peter u. 12  
**H 1089 Budapest**  
Tel. 01 3039401, Fax 01 2101179
- TR** Semak  
makina ticaret ve sanayi ltd. sti.  
Altay Cesme Mah. Yasemin Sok. No: 19  
**TR 34843 Maltepe - Istanbul**  
Tel. 0216 4594865, Fax 0216 4429325
- RO** Novatech S.R.L.  
Bd.Lasar Catargiu 24-26  
S.C. A Ap. 9 Sector 1  
**RO 75 121 Bucharest**  
Tel. 021 4104800, Fax 021 4103568
- CZ** Poker Plus S.R.O.  
Areal Vu Bechovice  
Budava 10B  
**CZ-19011 Praha - Bechovice 911**  
**Tel.+Fax 02579 10204**
- BG** Einhell Bulgarien  
34 A, Stefan Stambolov Str.  
Apt. 4  
**BG 9000 Varna**  
Tel. 052 605254, Fax 052 605822
- SI** Luma Trading d.o.o.  
Ljubljanska 39  
**SI-4000 Kranj**  
Tel- 064 355330, Fax 064 2355333
- HR** Einhell Croatia d.o.o.  
Velika Ves 2  
**HR 49224 Lepajci**  
Tel 049/342 444, Fax 049 342-392
- YU** MP Trading d.o.o.  
Cika Ljubina 8/IV  
**YU 11000 Beograd**
- GR** An. Mavrofidopoulos S.A.  
Technical & Commercial company  
12, Papastratou & Asklipiou Str.  
**GR 18545 Piräus**  
Tel 0210 4136155, Fax 0210 4137692
- RUS** Bermas  
Altufyevskoye shosse, 2A  
**RUS 127273 Moscovi**  
Tel 095 3639580, Fax 095 3639581