

- Ⓓ **Bedienungsanleitung**
Elektro-Rasenlüfter
- ⒼⒷ **Operating Instructions**
Electric Lawn Aerator
- Ⓕ **Mode d'emploi**
Aérateur de gazon électrique
- ⒹⒻ **Gebruiksaanwijzing**
Elektrische gazonverluchter
- Ⓘ **Istruzioni per l'uso**
Arieggiatore elettrico
- Ⓕ **Bruksanvisning**
Elektrisk vertikalskärare
- ⒸⒶ **Návod k použití**
Elektrický provzdušňovač trávníku
- ⒶⒾ **Návod na obsluhu**
elektrický prevzdušňovač trávníka

Einhell®

The logo features a crown icon above the word "ROYAL" in a bold, serif font, all contained within a dark rectangular box.



Art.-Nr.: 34.202.12

I.-Nr.: 01033

RLE 450



- | | |
|---------------------------------------|-----------------------------------|
| Ⓢ Bitte Seite 2-5 ausklappen | Ⓢ Aprite le pagine dalla 2 alla 5 |
| Ⓢ Please pull out pages 2-5 | Ⓢ Fäll ut sidorna 2-5 |
| Ⓢ Veuillez ouvrir les pages 2 à 5 | Ⓢ Prosim nalistujte stranu 2-5 |
| Ⓢ Gelieve bladzijden 2-5 te ontvouwen | Ⓢ Prosim otvorte stranu 2-5 |

Inhaltsverzeichnis

1. Allgemeine Sicherheitsvorschriften
2. Aufbauübersicht (siehe Abb.1)
3. Beschreibung der Hinweis-Logos (siehe Abb. 2)
4. Ordnungsgemäßer Gebrauch
5. Zusammenbau des Rasenlüfters
6. Einstellung der Rasen-Lüftungshöhe
7. Inbetriebnahme
8. Hinweise zum richtigen Rasenlüften
9. Wartung und Pflege
10. Austausch der Krallenwalze
11. Ersatzteilbestellung
12. Technische Daten
13. Fehlersuchplan
14. EG-Konformitätserklärung
15. Garantie-Urkunde

Contents

1. General safety regulations
2. Layout (see Fig. 1)
3. Description of the warning logos (see Fig. 2)
4. Proper operation
5. Assembling the lawn aerator
6. Adjustment of the lawn aeration height
7. Starting up
8. Tips for proper lawn aeration
9. Care and maintenance
10. Replacement of the tine roller
11. Ordering replacement parts
12. Technical data
13. Troubleshooting guide
14. Declaration of conformity
15. Warranty certificate

Table des matières

1. Consignes de sécurité générales
2. Vue d'ensemble de la structure (cf. fig.1)
3. Description des icônes de remarque (cf. fig. 2)
4. Utilisation conforme
5. Assemblage de l'aérateur de gazon
6. Réglage de la hauteur d'aération du gazon
7. Mise en service
8. Consignes pour une aération du gazon correcte
9. Maintenance et soin
10. Remplacement du rouleau à dents
11. Commande de pièces de rechange
12. Caractéristiques techniques
13. Plan de recherche des erreurs
14. Déclaration CE de conformité
15. Bulletin de garantie

Inhoudsopgave

1. Algemene veiligheidsvoorschriften
2. Opbouw overzicht (zie fig. 1)
3. Beschrijving van de instructiepietogrammen (zie fig. 2)
4. Reglementair gebruik
5. Assemblage van de gazonverluchter
6. Afstellen van de gazonverluchtingshoogte
7. Inbedrijfstelling
8. Instructies omtrent het juist verluchten van het gazon
9. Onderhoud
10. Vervangen van de verluchtingsrol
11. Bestellen van wisselstukken
12. Technische gegevens
13. Foutopsporing
14. EG-Verklaring van Overeenstemming
15. Garantiekaart

Indice

1. Norme generali di sicurezza
2. Struttura generale (vedi Fig. 1)
3. Descrizione dei simboli delle avvertenze (vedi fig. 2)
4. Uso corretto
5. Assemblaggio dell'arieggiatore
6. Impostazione della profondità di lavoro
7. Messa in esercizio
8. Avvertenze per arieggiare il manto erboso in modo corretto
9. Manutenzione e cura
10. Sostituzione dell'albero delle lame
11. Ordinazione dei pezzi di ricambio
12. Caratteristiche tecniche
13. Tabella per l'eliminazione delle anomalie
14. Dichiarazione di conformità CE
15. Certificato di garanzia

Innehållsförteckning

1. Allmänna säkerhetsföreskrifter
2. Översikt över konstruktionen (se bild 1)
3. Beskrivning av informationssymbolerna (se bild 2)
4. Ändamålsenlig användning
5. Montera samman vertikalskäraren
6. Ställa in vertikalskärningshöjden
7. Driftstart
8. Information om korrekt vertikalskärning
9. Underhåll och skötsel
10. Byta ut skärbladsvalsen
11. Reservdelsbeställning
12. Tekniska data
13. Felsökning
14. EG - förklaring om överensstämmelse
15. Garantibevis

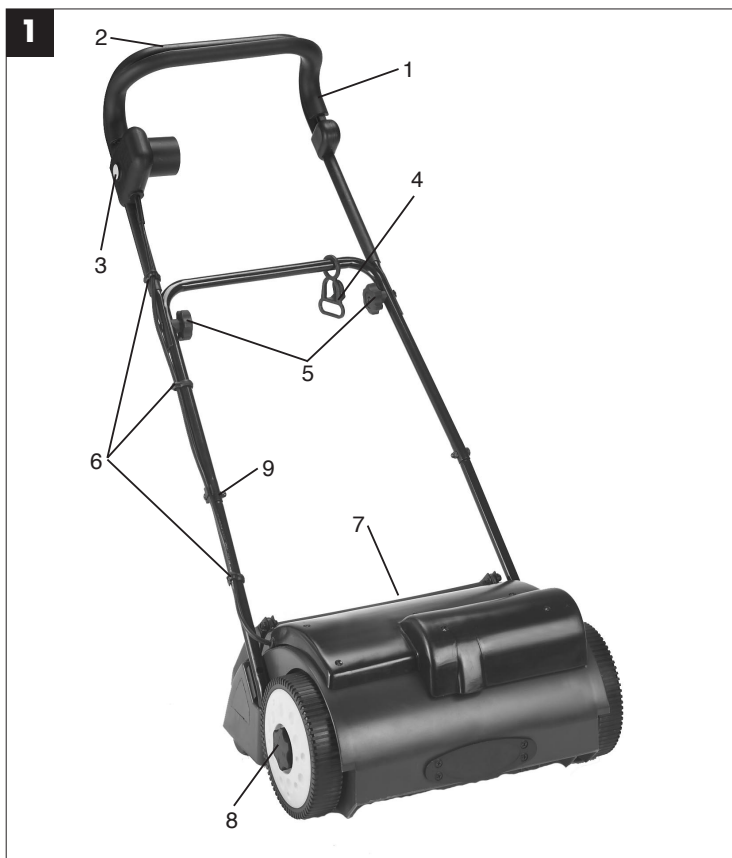
Obsah

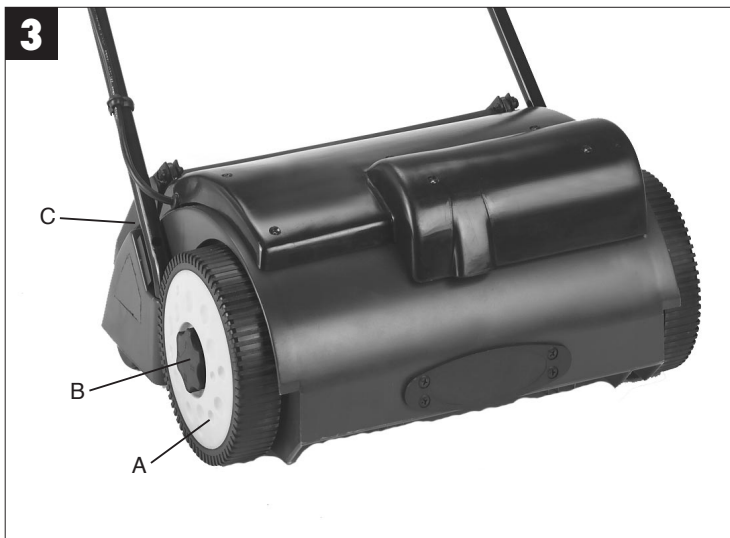
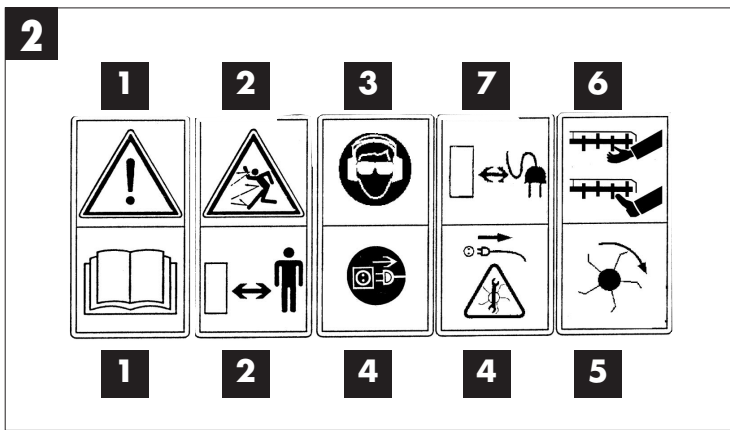
1. Všeobecné bezpečnostní pokyny
2. Přehled uspořádání (viz obr. 1)
3. Popis obrázků s pokyny (viz obr. 2)
4. Řádné používání
5. Montáž provzdušňovače trávniku
6. Nastavení hloubky provětrávání trávniku
7. Uvedení do provozu
8. Pokyny ke správnému provětrávání trávniku
9. Údržba a péče
10. Výměna válce s drápy
11. Objednání náhradních dílů
12. Technická data
13. Plán vyhledávání chyb
14. EU prohlášení o konformitě
15. Záruční list

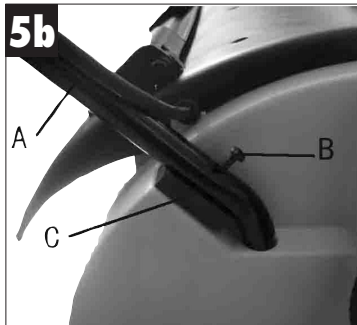
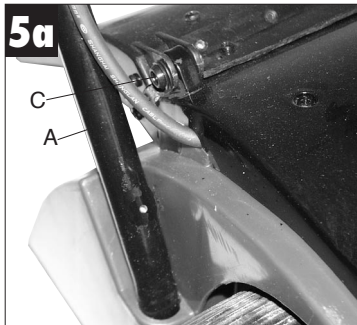
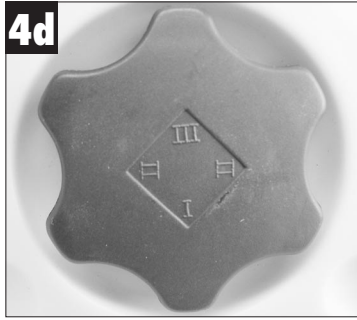
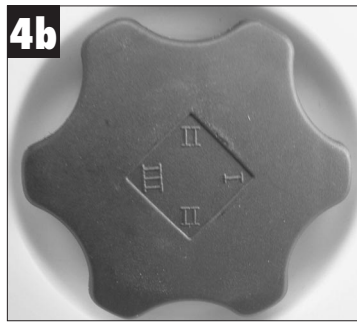
Obsah

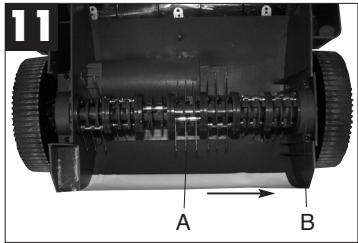
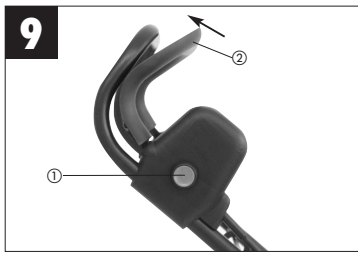
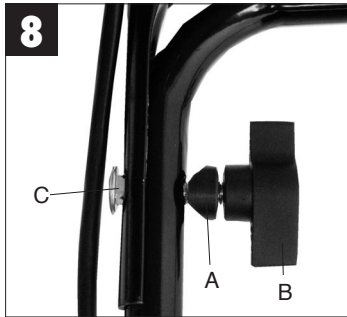
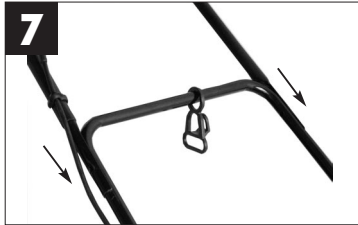
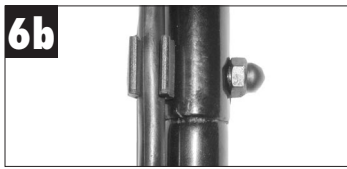
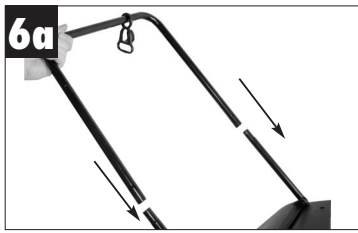
1. Všeobecné bezpečnostné predpisy
2. Prehľad stavby prístroja (pozri obr. 1)
3. Popis piktogramov s upozornením (pozri obr. 2)
4. Správne použitie
5. Zloženie prevzdušňovača trávniku
6. Nastavenie prevzdušňovača trávniku
7. Uvedenie do prevádzky
8. Pokyny pre správne prevzdušňovanie trávniku
9. Údržba a starostlivosť
10. Výmena pazúrového valca
11. Objednanie náhradných dielov
12. Technické údaje
13. Plán na zistenie poruchy
14. Vyhlásenie o zhode EU
15. Záručný list

RLE 450









D

Bevor Sie mit diesem Elektrorasenlüfter arbeiten, lesen Sie die nachstehenden Sicherheitsvorschriften und die Bedienungsanleitung aufmerksam durch.

Bewahren Sie die Bedienungsanleitung immer gut auf!

Machen Sie sich mit den Stellteilen und dem richtigen Gebrauch der Maschine vertraut.

Der unsachgemäße Gebrauch des Elektrorasenlüfters kann zu schweren Verletzungen führen.

Dieser Elektrorasenlüfter ist nur zum Lüften des Rasens bestimmt.

1. Allgemeine Sicherheitsvorschriften

1. Erlauben Sie niemals Kindern oder Personen, die die Gebrauchsanweisung nicht kennen, den Rasenlüfter zu benutzen. Örtliche Bestimmungen können das Mindestalter des Benutzers festlegen.
2. Vor allen Kontroll-, Wartungs- und Instandsetzungsarbeiten ist das Netzkabel abzustecken.
3. Im Arbeitsbereich des Rasenlüfters ist der Benutzer für Schäden gegenüber Dritten verantwortlich, die durch die Benutzung des Rasenlüfters verursacht wurden.
4. Arbeiten Sie nur bei guten Lichtverhältnissen oder sorgen Sie für eine entsprechende künstliche Beleuchtung.
5. Überprüfen Sie immer das Gerät auf irgendwelche Anzeichen von Beschädigungen.
6. Überzeugen Sie sich davon, dass alle Schutzvorrichtungen montiert sind und einwandfrei funktionieren.
7. Verwenden Sie das Gerät nie, wenn Sie müde sind.
8. Stellen Sie den Motor ab und ziehen Sie den Netzstecker, bevor Sie den Rasenlüfter überprüfen, reinigen, warten oder Arbeiten an ihm durchführen und wenn ein Fremdkörper getroffen wurde.
9. Vor dem Gebrauch ist immer durch Sichtkontrolle zu prüfen, ob die Krallenwalze abgenutzt oder beschädigt ist.
10. Bei der Montage oder Demontage der Krallenwalze müssen die Anweisungen befolgt werden.
11. Überprüfen Sie das Gelände, auf dem der Rasenlüfter eingesetzt wird und entfernen Sie alle Gegenstände die erfasst und weggeschleudert werden können. Vor der Benutzung sollen Fremdkörper vom Rasen entfernt werden, während der Benutzung ist auf Fremdkörper zu achten.
12. Achten Sie auf Verlängerungsleitungen, welche Sie für den Betrieb benötigen.
13. Während des Lüftens ist immer festes, rutschfestes Schuhwerk und eine lange Hose zu tragen. Lüften Sie nie barfuß oder mit leichten Sandalen.
14. Verwenden Sie den Rasenlüfter immer mit geschlossener Auswurfklappe.
15. Beim Starten des Motors darf der Rasenlüfter nicht angehoben werden.
16. Führen Sie niemals Hände oder Füße an oder unter sich drehende Teile. Halten Sie sich immer entfernt von der Auswurföffnung auf.
17. Wenn Sie am Hang lüften, muss der Rasen quer zum Hang gelüftet werden.
18. Verwenden Sie den Rasenlüfter nicht bei Steigungen über 15 %.
19. Bevor Sie den Rasenlüfter zum Transport anheben, muss der Motor abgeschaltet, Netzkabel abgesteckt und der Stillstand der Krallenwalze abgewartet werden.
20. Achten Sie darauf, dass sich während des Betriebs keine Personen, besonders Kinder und Tiere in der unmittelbaren Nähe des Rasenlüfters aufhalten. Sorgen Sie dafür, dass ein Sicherheitsabstand von 10 Metern eingehalten wird.
21. Bewahren Sie den Rasenlüfter an einem trockenen und für Kinder unzugänglichen Ort auf.
22. Reparaturen an den elektrischen Teilen des Rasenlüfters dürfen nur durch einen Elektro-Fachmann durchgeführt werden.
23. Die verwendeten Anschlussleitungen dürfen nicht leichter als leichte Gummischlauchleitungen H07RN-F nach DIN 57 282/VDE 0282 sein und mindestens einen Querschnitt von 1,5 mm² aufweisen. Die Kupplung muss spritzwassergeschützt sein. Die Anschlussleitung muss durch die Zugentlastung geführt und an die Schalter-Steckerkombination angesteckt werden. Prüfen Sie vor Gebrauch die Leitung auf Beschädigungen und Alterung. Lüften Sie niemals mit nicht einwandfreien Leitungen. Wird die Leitung beim Lüften beschädigt, sofort Netzstecker ziehen und dann erst den Schaden überprüfen.
24. Beim Starten des Motors darf der Rasenlüfter nicht gekippt werden, es sein denn, der Rasenlüfter muss bei dem Vorgang angehoben werden. In diesem Fall kippen Sie ihn nur so weit, wie es unbedingt erforderlich ist, und heben Sie nur die vom Benutzer abgewandte Seite hoch.
25. Sorgen Sie dafür, dass alle Muttern, Bolzen und Schrauben fest angezogen sind und das Gerät in einem sicheren Arbeitszustand ist.

25. Wenn ein Fremdkörper getroffen wurde, suchen Sie nach Beschädigungen am Rasenlüfter und führen Sie die erforderlichen Reparaturen durch, bevor Sie erneut starten und mit dem Rasenlüfter arbeiten.
26. Der Rasenlüfter darf nicht dem Regen ausgesetzt werden. Der Rasen darf nicht nass oder sehr feucht sein.
27. Achten Sie während der Arbeit immer auf einen sicheren Stand.
28. Führen Sie die Maschine nur im Schrittempo.
29. Seien Sie besonders vorsichtig, wenn Sie die Fahrtrichtung am Hang ändern.
30. Seien Sie besonders vorsichtig, wenn Sie den Rasenlüfter umkehren oder ihn zu sich heranziehen.
31. Halten Sie den Rasenlüfter an, wenn er zum Transport über andere Flächen als Gras angehoben werden muss und wenn er von und zu der lüftenden Fläche bewegt werden muss.
32. Starten oder betätigen Sie den Anlassschalter mit Vorsicht entsprechend den Herstelleranweisungen. Achten Sie auf ausreichenden Abstand der Füße zur Krallenwalze.
33. Heben Sie oder tragen Sie den Rasenlüfter nie mit laufendem Motor.
34. Vor dem Verlassen des Gerätes ist der Motor stillzusetzen, außerdem ist der Netzstecker zu ziehen.
35. Lassen Sie den Motor abkühlen, bevor Sie die Maschine in geschlossenen Räumen abstellen.
36. Vor dem Einstellen oder Säubern des Rasenlüfters oder vor dem Prüfen, ob die Netzanschlussleitung verschlungen oder beschädigt ist, den Rasenlüfter ausschalten und den Netzstecker ziehen.
37. Kupplungssteckdosen an Anschlusselementen müssen aus Gummi, Weich-PVC oder anderem thermoplastischem Material der gleichen Festigkeit sein oder mit diesem Material überzogen sein.
38. Achten Sie darauf, dass Sie Bahnen vermeiden, welche die freie Bewegung des Verlängerungskabels behindern könnten.
39. Stellen Sie den Motor ab:
 - bevor Sie Blockierungen lösen oder Verstopfungen beseitigen.
 - bevor Sie das Gerät reinigen, überprüfen oder Arbeiten an dem Gerät durchführen.
 - nach Auffahren auf ein Hindernis
40. Falls das Gerät anfängt ungewöhnlich, zu vibrieren, ist eine sofortige Überprüfung erforderlich.
41. Um Brandgefahr zu vermeiden, halten Sie den Motor frei von Gras, Blättern und Moos.
42. Ersetzen Sie aus Sicherheitsgründen abgenutzte oder beschädigte Teile.

2. Aufbauübersicht (siehe Bild 1)

1. Ein/Aus-Schalthebel
2. Schubbügel
3. Schalter-Stecker-Kombination
4. Kabelzugentlastungen
5. Flügelmuttern
6. Kabelhalter
7. Auswurfklappe
8. Radkappe mit Höhenverstellung
9. Kabelführung

3. Kurzbeschreibung der Hinweis-Logos (siehe Abb. 2)

- 1= Achtung!
Vor Inbetriebnahme Gebrauchsanweisung lesen.
- 2= Dritte Personen (oder Tiere) aus dem Gefahrenbereich fernhalten.
- 3= Gehör- und Augenschutz tragen.
- 4= Vor den Arbeiten an der Krallenwalze den Netzstecker ziehen.
- 5= Rotierende Krallenwalze
- 6= Nicht mit den Händen oder Füßen unter den rotierenden Rasenlüfter gelangen.
- 7= Netzkabel von der Maschine fernhalten.
Ein Zerstören des Netzkabel durch die rotierende Krallenwalze soll dadurch verhindert werden.

4. Ordnungsgemäßer Gebrauch

Stromanschluss

Der Rasenlüfter kann an jede Lichtsteckdose (mit 220/230 Volt Wechselstrom) angeschlossen werden. Es ist jedoch nur eine Schuko-Steckdose zulässig, zu deren Absicherung ein Leitungs-Schutzschalter für 16A vorzusehen ist. Außerdem sollte ein 30mA-Fehlerstromschutzschalter vorhanden sein!

Geräteanschlussleitung

Verwenden Sie bitte nur Geräteanschlussleitungen, welche nicht beschädigt sind. Die Geräteanschlussleitung darf nicht beliebig lang sein (max. 50m), da sonst die Leistung des Elektromotors vermindert wird. Die Geräteanschlussleitung muß einen Querschnitt von 3 x 1,5mm² haben. An Gerätenanschlussleitungen von Rasenlüftern entstehen besonders häufig Isolationschäden.

Ursachen hierfür sind u.a.:

- Rissstellen durch Überfahren der Leitung
- Quetschstellen, wenn die Geräteanschlussleitung unter Türen und Fenster geführt wird

D

- Risse durch Alterung der Isolation
 - Knickstellen durch unsachgemäße Befestigung oder Führung der Geräteanschlussleitung
- Solche schadhafte Geräteanschlussleitungen werden verwendet, obwohl sie aufgrund der Isolationsschäden lebensgefährlich sind. Kabel, Stecker und Kupplungsboxen sollen den nachfolgend aufgelisteten Bedingungen genügen. Geräteanschlussleitungen zum Anschluss von Rasenlüftern müssen Gummiisolierungen haben.

Die Geräteanschlussleitungen müssen mindestens vom Typ H05RN-F und 3-adrig sein. Ein Aufdruck der Typenbezeichnung auf der Geräteanschlussleitung ist vorgeschrieben. Kaufen Sie nur Geräteanschlussleitungen mit Kennzeichnung! Die Stecker und Kupplungsboxen an Geräteanschlussleitungen müssen aus Gummi bestehen und spritzwassergeschützt sein. Die Geräteanschlussleitungen dürfen nicht beliebig lang sein. Längere Geräteanschlussleitungen erfordern größere Leiterquerschnitte.

Geräteanschlussleitungen und Verbindungsleitungen müssen regelmäßig auf Schäden geprüft werden. Achten Sie darauf, dass die Leitungen bei der Prüfung stromlos sind. Wickeln Sie die Geräteanschlussleitung ganz ab. Überprüfen Sie auch die Geräteanschlussleitungseinführungen, an Steckern und Kupplungsboxen, auf Knickstellen.

Der Rasenlüfter ist für die private Benutzung im Haus- und Hobbygarten geeignet.

Als Rasenlüfter für den privaten Haus- und Hobbygarten werden solche angesehen, deren jährliche Benutzung in der Regel 10 Stunden nicht übersteigen und die vorwiegend für die Pflege von Gras- oder Rasenflächen verwendet werden, nicht jedoch in öffentlichen Anlagen, Parks, Sportstätten sowie nicht in der Land- und Forstwirtschaft.

Die Einhaltung der vom Hersteller beigefügten Gebrauchsanweisung ist Voraussetzung für den ordnungsgemäßen Gebrauch des Rasenlüfters. Die Gebrauchsanweisung enthält auch die Betriebs-, Wartungs- und Instandhaltungsbedingungen.

Achtung! Wegen körperlicher Gefährdung des Benutzers darf der Rasenlüfter nicht eingesetzt werden als Häcksler zum Zerkleinern von Ast- und Heckenabschnitten. Ferner darf der Rasenlüfter nicht verwendet werden als Motorhacke und zum Einebnen von Bodenerhebungen, wie z.B. Maulwurfshügel.

Aus Sicherheitsgründen darf der Rasenlüfter nicht verwendet werden als Antriebsaggregat für andere Arbeitswerkzeuge und Werkzeugsätze jeglicher Art.

10

5. Zusammenbau des Rasenlüfters

Der Rasenlüfter ist bei Auslieferung demontiert. Die Auswurfklappe und der komplette Schubbügel müssen vor dem Gebrauch des Rasenlüfters montiert werden. Folgen Sie der Gebrauchsanweisung Schritt für Schritt und orientieren Sie sich an den Bildern, damit der Zusammenbau für Sie einfach wird.

Montage der Auswurfklappe

Auswurfklappe (Bild 3 Punkt C) an die Führungsösen (Bild 5a Punkt C) halten. Beiliegende Bolzen durch die Führungslöcher stecken. Beiliegende Feder auf einer Seite in die innenliegende, mittlere Führungsöse einhängen, und auf der anderen Seite in das in der Mitte vorgesehene Loch des Gehäuse-Oberteils einhängen (Bild 12). Die Auswurfklappe muss nun nach dem Hochklappen wieder in die „Zu“-Position zurückklappen.

Montage des unteren Schubbügels (siehe Bilder 5b und 6 a/b)

- Abgewinkelte Haltebügel (Bild 5b Punkt A) in die Gehäuselöcher stecken. Bitte darauf achten, dass der Antivibrationsgummi (C) zwischen Haltebügel und Gehäuse gelegt werden muss (Bild 5b).
- Anschließend die Kabelzugentlastung auf den unteren Schubbügel stecken (Bild 6a)
- Nun wird der untere Schubbügel auf die Haltebügel gesteckt (Bild 6a)
- Mit den beiliegenden Schrauben und Hutmuttern die Rohre verschrauben.
- Achtung: Die Kabelführung wie auf Bild 6b montieren!
- Nun können die beiden Haltebügel (A) mit beiliegenden Schrauben (B) am Gehäuse festgeschraubt werden (Bild 5b).

Montage des oberen Schubbügels (Bild 7/8)

- Oberen Schubbügel (Bild 7) so positionieren, dass die Löcher des oberen Schubbügels mit den Löchern des unteren Schubbügels übereinstimmen.
- Beiliegende Flachrundschrauben von außen nach innen durch die Löcher stecken. (Bild 8 Punkt C)
- Beiliegende Kunststoffführungsteile (Bild 8 Punkt A) mit der Abrundung zum Rohr auf die Schlüsselschrauben stecken.
- Mit beiliegenden Kunststoffflügelmuttern beide Schubbügel zusammenschrauben. (Bild 8 Punkt B).

- Mit beiliegenden Kabelhaltern (Bild 10) das Netzkabel außen an den Rohren der Schubdügel befestigen, so dass das Öffnen und Schließen der Auswurflappe gewährleistet ist. (Bild 1 Punkt 6).
- **Achtung!**
Bitte achten Sie darauf, dass sich die Auswurflappe leicht öffnen und schließen läßt!

6. Einstellung der Rasen-Lüftungshöhe:

Achtung: Vor Verstellung der Rasenlüftungshöhe Gerät abschalten, Netzkabel abstecken und Motor auslaufen lassen.

- Die Rasenlüftungshöhe wird durch die Festlegung der Positionen der Radkappe fixiert. Durch Anziehen und Drehen der Radkappe können 3 Stufen eingestellt werden (Bild 4a)
- In der Mitte der Radkappen sind die Zahlen „I, II, und III“ eingepreßt
- Steht die Zahl „II“ unten, ist die Mittelstellung fixiert.
- Die Mittelstellung bleibt gleich, wenn die zweite Zahl „II“ unten ist. (Bild 4b)
- Steht die Zahl „III“ unten ist die Tiefstellung fixiert. (Bild 4c)
- Steht die Zahl „I“ unten ist die Hochstellung fixiert (Bild 4d)

Achtung:

Die Radkappen müssen immer ganz einrasten!
Empfehlung: Man sollte am Anfang die Höhenstufe „I“ wählen. Nach Abnutzung der Krallenspitzen kann die Stufe „II“ bzw. „III“ verwendet werden.

7. Inbetriebnahme

Schließen Sie die Geräteanschlussleitung an die Schalter-Steckerkombination (Bild 1 / Pos.3) an und sichern Sie die Anschlussleitung mit der Zugentlastung.

Achtung!

Um ein ungewolltes Einschalten des Rasenlüfters zu verhindern, ist die Schalter-Stecker-Kombination mit einem Zweipunktschalter (Bild 9 / Pos. 1) ausgestattet, welcher gedrückt werden muss, bevor der Schalthebel (Bild 9 / Pos. 2) gezogen werden kann. Wird der Schalthebel losgelassen wird der Rasenlüfter ausgeschaltet.

Führen Sie diesen Vorgang einige Male durch, damit Sie sicher sind, daß ihr Gerät korrekt funktioniert. Bevor Sie Reparatur oder Wartungsarbeiten am Gerät vornehmen, müssen Sie sich vergewissern,

dass sich die Krallenwalze nicht dreht und das Gerät vom Netz getrennt ist.

Achtung! Öffnen Sie die Auswurflappe nie, wenn der Motor noch läuft. Umlaufende Krallenwalze kann zu Verletzungen führen.

Befestigen Sie die Auswurflappe immer sorgfältig. Sie wird durch die Zugfeder in die „Zu“-Position zurückgeklappt!

Der durch die Führungsholme gegebene Sicherheitsabstand zwischen Gehäuse und Benutzer ist stets einzuhalten. Beim Lüften und Fahrtrichtungsänderungen an Böschungen und Hängen ist besondere Vorsicht geboten. Achten Sie auf einen sicheren Stand, tragen Sie Schuhe mit rutschfesten, griffigen Sohlen und lange Hosen. Lüften Sie immer quer zum Hang.

Hänge über 15 Grad Schräge dürfen mit dem Rasenlüfter aus Sicherheitsgründen nicht gelüftet werden.

Üben Sie besondere Vorsicht beim Rückwärtsbewegen und beim Ziehen des Rasenlüfters, Stolpergefahr!

8. Hinweise zum richtigen Lüften

Beim Lüften wird eine überlappende Arbeitsweise empfohlen.

Zur Erzielung eines sauberen Lüftbildes den Rasenlüfter in möglichst geraden Bahnen führen. Dabei sollten sich diese Bahnen immer um einige Zentimeter überlappen, damit keine Streifen übrig bleiben.

Wie oft gelüftet werden soll, hängt grundsätzlich vom Graswuchs des Rasens ab.

Die Unterseite des Lüftergehäuses sauber halten und Grasablagerungen unbedingt entfernen. Ablagerungen erschweren den Startvorgang und beeinträchtigen die Lüftqualität.

An Hängen ist die Lüftbahn quer zum Hang zu legen.

Bevor irgendwelche Kontrollen der Krallenwalze durchgeführt werden, Motor abstellen. Denken Sie daran, dass die Krallenwalze nach dem Ausschalten des Motors noch einige Sekunden weiterdreht. Versuchen Sie nie die Krallenwalze zu stoppen.

Falls die in Bewegung befindliche Krallenwalze auf einen Gegenstand schlägt, den Rasenlüfter abschalten und warten bis die Krallenwalze vollkommen still steht. Kontrollieren Sie anschließend den Zustand der Krallenwalze. Falls diese beschädigt ist, muss sie ausgewechselt werden (siehe 10.).

Legen Sie die verwendete Geräteanschlussleitung schleifenförmig vor der verwendeten Steckdose auf

D

die Erde.

Lüften Sie von der Steckdose bzw. vom Kabel weg und achten Sie darauf, dass die Geräteanschlussleitung immer im gelüfteten Rasen liegt, damit die Geräteanschlussleitung nicht vom Rasenlüfter überfahren wird.

9. Wartung und Pflege

Wartungs- und Reinigungsarbeiten am Rasenlüfter sowie das Abnehmen der Schutzeinrichtungen dürfen nur bei stillgesetztem Motor und gezogener Netzleitung vorgenommen werden.

Eine abgenutzte oder beschädigte Krallenwalze sollte man vom autorisierten Fachmann austauschen lassen (siehe Adresse auf der Garantieurkunde).

Der Rasenlüfter darf nicht mit fließendem Wasser, insbesondere unter Hochdruck, gereinigt werden.

Sorgen Sie dafür, daß alle Befestigungselemente (Schrauben, Mutter usw.) stets fest angezogen sind so dass Sie mit dem Rasenlüfter sicher arbeiten können.

Lagern Sie Ihren Rasenlüfter in einem trockenen Raum. Für eine lange Lebensdauer sollten alle Schraubteile sowie die Räder und Achsen gereinigt und anschließend geölt werden.

Die regelmäßige Pflege des Rasenlüfters sichert nicht nur eine lange Zeit seiner Haltbarkeit und Leistungsfähigkeit, sondern trägt auch zu einem sorgfältigen und einfachen Lüften Ihres Rasens bei. Säubern Sie den Rasenlüfter möglichst mit Bürsten oder Lappen. Verwenden Sie keine Lösungsmittel um den Schmutz zu beseitigen.

10. Auswechseln der Krallenwalze (Bild 11)

Aus Sicherheitsgründen empfehlen wir, den Austausch der Krallenwalze von einem autorisierten Fachmann vornehmen zu lassen. (siehe Adresse auf der Garantieurkunde)

Achtung! Arbeits - Handschuhe tragen!

Verwenden Sie nur eine Original Krallenwalze (siehe Punkt 11 Ersatzteilbestellung), da andernfalls Funktionen und Sicherheit unter Umständen nicht gewährleistet sind.

Zum Wechseln der Krallenwalze geht man wie folgt vor:

- Motor abschalten und auslaufen lassen
- Netzkabel abstecken

- Rasenlüfter mit der Krallenwalzenseite nach oben legen.
- Die rechte Radhalterung (B) durch Lösen der beiden Befestigungsschrauben entfernen.
- Anschließend kann die Krallenwalze in Pfeilrichtung abgezogen werden.
- Der Zusammenbau geschieht in umgekehrter Reihenfolge

Zum Saisonende führen Sie eine allgemeine Kontrolle des Rasenlüfters durch und entfernen alle angesammelten Rückstände.

Vor jedem Saisonstart den Zustand des Lüfters unbedingt überprüfen.

Wenden Sie sich bei Reparaturen an unsere Kundendienststelle (siehe Adresse auf der Garantieurkunde).

11. Ersatzteilbestellung

Bei Ersatzteilbestellung sollten folgende Angaben gemacht werden:

- Typ des Gerätes
- Art.-Nr. des Gerätes
- I.-Nr.: des Gerätes
- Ersatzteil-Nummer des erforderlichen Ersatzteiles

12. Technische Daten

Netzspannung:	230V ~ 50Hz
Leistungsaufnahme:	450 W
Zweihand-Sicherheitsschalter mit Schalter-Steckerkombination	
Arbeitsbreite:	32 cm
Anzahl der Krallen:	42 Stück
Höhenverstellung:	3-fach
Kugelgelagerte Krallenwalze	
Schalldruckpegel LPA:	78,5 dB(A)
Vibration am Holm	< 2,5 m/s ²

13. Fehlersuchplan

Fehler	Mögliche Ursachen	Beseitigung
Motor läuft nicht an	<ul style="list-style-type: none"> a) Kein Strom im Stecker b) Kabel defekt c) Schalter Stecker Kombination defekt d) Anschlüsse am Motor oder Kondensator gelöst e) Gerät steht im hohen Gras f) Lüftergehäuse verstopft 	<ul style="list-style-type: none"> a) Leitung und Sicherung überprüfen b) überprüfen c) durch Kundendienstwerkstatt d) durch Kundendienstwerkstatt e) Auf niederem Gras oder Flächen starten; Eventuell Lüfterhöhe ändern f) Gehäuse reinigen, damit die Krallenwalze frei läuft
Motorleistung lässt nach	<ul style="list-style-type: none"> a) Zu hohes oder zu feuchtes Gras b) Lüftergehäuse verstopft c) Krallen stark abgenutzt 	<ul style="list-style-type: none"> a) Lüfterhöhe korrigieren b) Gehäuse reinigen c) Krallenwalze auswechseln
Unsauber gelüftet	<ul style="list-style-type: none"> a) Krallen abgenutzt b) Falsche Lüfterhöhe 	<ul style="list-style-type: none"> a) Krallenwalze auswechseln b) Lüfterhöhe korrigieren

Wichtiger Hinweis!

Um den Motor zu schützen, ist dieser mit einem Thermoschalter ausgestattet, der bei Überlastung abschaltet und nach einer kurzen Abkühlphase wieder automatisch einschaltet.

GB

Before you operate this electric lawn aerator, thoroughly read through the following safety regulations as well as the operating instructions.

Always keep these operating instructions in a safe place!

Familiarize yourself with the operator controls and proper operation of the machine.

Improper operation of the aerator can lead to serious injuries.

This electric lawn aerator is only designed to aerate grass.

1. General safety regulations

1. Never allow children or other persons who are not familiar with the operating instructions to use the lawn aerator. Contact your local governmental agency for information regarding minimum age requirements for operating the aerator.
2. Always disconnect the power cable before carrying out any checks, maintenance or repairs.
3. The person operating the lawn aerator is liable for any damages sustained by third parties within the machine's working radius as a result of its use.
4. Work only in broad daylight or with suitable artificial lighting.
5. Always check the machine for signs of damage prior to using it.
6. Make sure that all the guards are fitted and that they are in good working order.
7. Never use the machine when you are tired.
8. Switch off the motor and disconnect the power plug before you carry out any checks, cleaning, maintenance or other work on the aerator, and whenever the aerator hits a foreign body.
9. Before using the aerator, always visually examine the tine roller for excessive wear or damage.
10. It is imperative to follow the instructions when fitting or dismantling the tine roller.
11. Examine the site where you want to use the lawn aerator and remove all objects which could be struck and thrown up. Foreign objects must be removed before you begin to aerate and you should also watch out for foreign objects while you are using the lawn aerator. Watch out for any extension cables you may be using during operation.
12. Always wear sturdy, non-slip footwear and long trousers while aerating. Never aerate in bare feet or when wearing light sandals.
13. Always use the lawn aerator with the ejector flap closed.
14. Do not raise the aerator when you start the motor.
15. Never move your hands or feet toward or under any rotating parts. Keep clear of the ejector opening at all times.
16. Slopes have to be aerated along the slope and not up and down.
17. Do not use the lawn aerator on gradients exceeding 15 %.
18. Switch off the motor, pull out the power cable and wait for the tine roller to come to a standstill before you lift the lawn aerator for transporting.
19. Make sure there are no persons and particularly no children or animals in the direct vicinity of the lawn aerator while it is being used. Make sure that a safety distance of 10 meters is observed.
20. Store the lawn aerator in a dry place that is inaccessible to children.
21. Entrust repairs to the electrical parts of the lawn aerator only to a qualified electrician.
22. The power cables used are not to be of a lighter duty class than light rubber-insulated H07RN-F in accordance with DIN 57282/VDE 0282 and they must have a cross section of at least 1.5 mm². The connection must be splash-proof. The power cable must be fed through the stress-relief clips and be plugged into the switch/plug block. Before use, check the cable for damage and signs of aging. Never aerate with faulty cables. If the cable is damaged while aerating, disconnect the mains plug immediately and only then inspect the damage.
23. Do not tilt the lawn aerator when you start the motor unless the aerator must be raised off of the ground a little in order to start it. In the latter case, tilt the aerator as little as absolutely necessary and only raise the side opposite the user.
24. Make sure that all nuts, bolts and screws are tightened securely and that the machine is in safe working condition.
25. If the lawn aerator strikes a foreign body, examine the machine for signs of damage and carry out any necessary repairs before restarting and continuing to work with the aerator.
26. Do not expose the lawn aerator to rain. The grass should not be wet or very moist.
27. Always make sure that you have a solid footing while working with the lawn aerator.

28. Operate the machine at a walking pace only.
29. Be particularly careful when you change direction on a slope.
30. Be particularly careful when you turn the lawn aerator around or pull it toward yourself.
31. Stop the lawn aerator whenever it has to be lifted for transporting over areas other than lawns and whenever it has to be moved from or to the area you want to aerate.
32. Carefully actuate the starter switch in accordance with the manufacturer's instructions. Make sure your feet are far enough away from the tine roller.
33. Never lift or carry the lawn aerator with the motor running.
34. Switch off the motor and pull out the mains plug before you leave the lawn aerator.
35. Allow the motor to cool down before you put the machine in a closed room.
36. Switch the lawn aerator off and disconnect the power cable before performing any adjustment or cleaning work to the lawn aerator, and before checking to see if the mains connection is entwined or damaged.
37. Socket couplers to connection elements must be made from rubber, soft PVC or other thermoplastic material of equal rigidity or coated with such material.
38. When aerating, ensure that you avoid paths that could restrict the free movement of the extension cable.
39. Switch off the motor:
 - before you try to remove any obstructions or blockages,
 - before performing any checking, adjustment or cleaning work to the lawn aerator,
 - after running over an obstruction.
40. If the lawn aerator should start to vibrate unusually, it must be checked immediately.
41. To prevent risk of fire, keep the motor free of grass, leaves and moss at all times.
42. For safety reasons you should always replace worn or damaged parts.

2. Layout (see Fig. 1)

1. ON/OFF lever
2. Push bar
3. Switch/plug block
4. Cable holder
5. Wing nuts
6. Stress-relief clips
7. Ejector flap

8. Hubcap with lawn aeration height adjustment
9. Cable guide

3. Brief description of the warning logos (see Fig. 2)

- 1 = Warning!
Thoroughly read the instructions before starting to use the machine.
- 2 = Keep other persons (and animals) away from the danger zone.
- 3 = Wear hearing and eye protection.
- 4 = Pull the plug out of the power socket before doing any work on the tine roller!
- 5 = Rotating tine roller
- 6 = Do not place your hands or feet under the rotating lawn aerator.
- 7 = Keep the power cable away from the machine.
This will eliminate the risk of the power cable being shredded and destroyed by the rotating tine roller.

4. Proper operation

Power supply

The lawn aerator can be connected to any light socket (with 220/230 volts of alternating current). However, the socket outlet must have an earthing contact protected by a 16 A circuit breaker. Additionally, a 30 mA residual current circuit breaker should be present!

Power cable

Please only use power cables that are not damaged. The total length of the power cable should not exceed 50 meters; going beyond this distance will reduce the power output of the electric motor. The power cable must have a cross-section of 3 x 1.5 mm². The insulating sheath of lawn aerator power cables is frequently damaged.

Some of the causes for this are:

- Cracking from running over the cable
- Pinching when the power cable is dragging under doors and pulled through windows
- Cracking due to old age of the insulation
- Kinking by improperly fastening or guiding the power cable

Even though power cables with damaged insulation sheaths pose a lethal hazard, some people still use them. Do not make this mistake!

Cables, plugs and socket couplers must meet the following requirements listed below. Power cables

used to hook up lawn aerators must have a rubber insulation sheath.

The power cables must, at the very minimum, be of type HO5RN-F and 3-stranded. The cable type must be printed somewhere on the power cable. Only purchase power cables that are marked as such! Plugs and socket couplers for the power cables must be made from rubber and be splash-proof. There is a limit to how long power cables can be. Longer power cables require larger conductor cross-sections. Power cables and connecting lines must be regularly checked for damage. Ensure that the lines are de-energized before checking them. Completely unwind the power cable. Also check power cable entry points, plugs and socket couplers for kinks.

The lawn aerator is intended for private use, i.e. for use in home and gardening environments.

Lawn aerators for private use are machines whose annual operating time generally does not exceed 10 hours, during which the machine is primarily used to maintain small-scale, residential lawns and home/hobby gardens. Public facilities, sporting halls, and agricultural/forestry applications are excluded.

The operating instructions as supplied by the manufacturer must be kept and referred to in order to ensure that the lawn aerator is properly used and maintained. The instructions contain valuable information on operating, maintenance and servicing conditions.

Important! Due to the high risk of bodily injury to the user, the lawn aerator may not be used to chop branches or hedge clippings. Moreover, the lawn aerator may not be used as a power cultivator to level out high areas such as molehills.

For safety reasons, the lawn aerator may not be used as a drive unit for other work tools or toolkits of any kind.

5. Assembling the lawn aerator

The lawn aerator comes disassembled. The ejector flap and the entire push bar assembly must be assembled and mounted before using the lawn aerator. Follow the operating instructions step by step and use the pictures provided as a visual guide to easily assemble the machine.

Mounting the ejector flap

Align and hold the ejector flap (Fig. 3, point C) to the

guide eyelets (Fig. 5a, point C). Push the bolts (supplied) through the guide holes.

Insert one end of the supplied spring in the guide eyelet located on the inner side of the panel in the center and the other end in the hole located on the outer side of the upper housing section in the center. The ejector flap must now be able to flip back to the „Closed“ position after being flipped upwards.

Mounting the lower push bar (see Figs. 5b and 6 a/b)

- Insert the offset base bar (Fig. 5b Item A) into the housing holes. Please note that the antivibration rubber (C) has to be placed between the base bar and the housing (Fig. 5b).
- Mount the cable holder on the lower push bar (Fig. 6a).
- Now mount the lower push bar on the base bars (Fig. 6a).
- Using the supplied bolts and cap nuts, fasten the pipes together.
- Important! Mount the cable guide as shown in Fig. 6b!
- Using the supplied bolts, fasten the two base bars (Fig. 5, point B) to the housing.

Mounting the upper push bar (Fig. 7/8)

- Position the upper push bar (Fig. 7) such that its holes line up with the holes of the lower push bar.
- Insert the supplied saucer-head screws through the holes from the outside in (Fig. 8, point C).
- Insert the supplied plastic parts (Fig. 8, point A) onto the saucer-head screws with the beveled side facing the pipe.
- Use the supplied plastic wing nuts to fasten both push bars (Fig. 8, point B).
- Fasten the power cable to the push bar pipes using the stress-relief clips (Fig. 10) such that the ejector flap can be opened and closed (Fig. 1, point 6).
- **Caution!**
Make sure that the ejector flap can be opened and closed easily!

6. Adjusting the lawn aerator height:

Caution! Before you adjust the aerator height, switch off the machine and let the motor come to a complete stop.

- The aerator height is adjusted by turning the hubcaps. You can choose from three different

height settings by pulling out and turning the hubcaps (Fig. 4a)

- Figures I, II and III are stamped in the center of the hubcaps.
- When figure „II“ is facing down, the middle setting is locked in.
- The middle setting remains constant when the second figure „II“ is facing down (Fig. 4b).
- When figure „III“ is facing down, the low setting is locked in (Fig. 4c).
- When figure „I“ is facing down, the high setting is locked in (Fig. 4d).
Caution!
The hubcaps must always be firmly locked into place!
At the beginning it is best to select height setting „I“. When the tips of the tines have become worn you can then revert to setting „II“ or „III“.

7. Starting up

Connect the power cable to the switch plug/block (Fig. 1 / Item 3) and secure the cable with the cable holder.

Important!

In order to prevent the lawn aerator from inadvertently switching on, the switch/plug block is equipped with a two-point switch (Fig. 9, Item 2) that has to be pressed before the lever (Fig. 9/Item 2) can be pulled. The lawn aerator switches itself off when the lever is released.

Repeat this process several times so that you are sure that the machine functions properly. Before you perform any repair or maintenance work on the machine, ensure that the tine roller is not rotating and that the power supply is disconnected.

Important! Never open the ejector flap when the motor is running. A rotating tine roller can cause injuries.

Always fasten the ejector flap carefully. The flap flips back to the „Closed“ position by the tension springs!

Always ensure that a safe distance (provided by the long handles) is maintained between the user and the housing. Be especially careful when aerating and changing direction on slopes and inclines. Maintain a solid footing and wear sturdy, non-slip footwear and long trousers. Always aerate along the incline (not up and down).

For safety reasons, the lawn aerator may not be used to aerate inclines whose gradient exceeds 15

degrees.

Use special caution when backing up and pulling the lawn aerator (tripping hazard).

8. Tips for proper aeration

It is recommended that you overlap aeration paths a little.

Try to aerate in straight lines for a nice, clean look. In so doing, the aeration swaths should always overlap each other by a few centimeters in order to avoid bare strips.

How frequently you should aerate your lawn is determined primarily by the speed at which the grass grows.

Keep the underside of the aerator housing clean and remove grass build-up. Deposits make it more difficult to start the aerator and decrease the quality of the aeration.

Always aerate along inclines (not up and down).

Switch off the motor before doing any checks on the tine roller. Keep in mind that the tine roller continues to rotate for a few seconds after the motor has been switched off. Never attempt to manually stop the tine roller. In the event that the tine roller strikes an object, immediately switch off the lawn aerator and wait for the roller to come to a complete stop. Then inspect the condition of the tine roller. If the tine roller is damaged, it must be replaced (see 10.).

Lay the power cable on the ground in front of the outlet in a figure 8. Aerate away from the outlet or cable and ensure that the power cable always trails in the aerated grass which will prevent the lawn aerator from traveling directly over the cable.

9. Care and maintenance

Maintenance and cleaning work on the lawn aerator as well as removal of the safety devices may only be performed when the motor is switched off and the power cable has been pulled.

Worn out or damaged tine rollers should only be replaced by an authorised professional (see address on warranty certificate).

GB

Do not clean the lawn aerator with running water, particularly with high-pressure water.

Ensure that all mounting components (i.e. bolts, nuts, etc.) are always tightened so that the lawn aerator can be safely operated at all times.

Store your lawn aerator in a dry room. In order to ensure that you enjoy your lawn aerator for many years to come, all screwed parts, as well as the wheels and axles, should be cleaned and lubricated.

Keeping your lawn aerator in good condition not only ensures a long lifespan and high-performance, but also enables the machine to thoroughly aerate your lawn with minimal effort. For best results, clean the lawn aerator with a brush or rag. Do not use any solvents to remove dirt.

10. Replacing the tine roller

For safety reasons, we recommend having the tine roller replaced by an authorized professional (see address on warranty certificate).

Important! Wear work gloves!

Only replace the unit with a genuine Einhell tine roller (see point 11, „Ordering replacement parts“), as this will ensure top performance and safety under all conditions.

If you decide to replace the tine roller yourself, follow the steps listed below:

- Switch off motor and let it run to a complete stop
- Pull the power cable
- Turn the lawn aerator belly side up to expose the tine roller (Fig. 11)
- Remove the right-hand wheel holder (B) by undoing the two fixing screws.
- Finally, tighten the tine roller in the direction of the arrow.
- Assemble in reverse order

At the end of the season, perform a general inspection of the lawn aerator and remove any grass and dirt which may have accumulated.

At the start of each season, ensure that you check the condition of the aerator.

If repairs are necessary, please contact one of our customer service centres (see address on warranty certificate).

11. Ordering replacement parts

The following information should be given when ordering replacement parts:

- Model of machine
- Art. No. of machine
- ID No. of machine
- Replacement part number of the required replacement part

12. Technical data

Voltage:	230 V ~ 50 Hz
Power consumption:	450 W
Two-hand safety switch with switch/plug block	
Working width:	32 cm
Number of tines:	42
Height adjustment:	3-fold
Tine roller with ball bearings	
LPA sound pressure level:	78,5 dB(A)
Vibration on the handle	< 2.5 m/s ²

13. Troubleshooting guide

Fault	Possible causes	Rectification
Motor does not start	<ul style="list-style-type: none"> a) No electricity in plug b) Cable defective c) Switch, switch/plug block defective d) Connections to motor or capacitor disconnected e) Machine standing in high f) Aerator housing clogged 	<ul style="list-style-type: none"> a) Check line and fuse b) Check c) Check d) Have machine checked by a customer service center e) Start motor on shorter grass or other area; change aeration height if necessary f) Clean housing so that the tine roller spins unobstructed
Engine performance drops	<ul style="list-style-type: none"> a) Grass too tall or damp b) Aerator housing clogged c) Tines severely worn 	<ul style="list-style-type: none"> a) Change aeration height b) Clean housing c) Replace tine roller
Imprecise aeration	<ul style="list-style-type: none"> a) Tines worn b) Wrong aeration height 	<ul style="list-style-type: none"> a) Replace tine roller b) Change aeration height

Important note!

For protection, the motor is equipped with a thermal switch which cuts out when the motor is overloaded and switches on again automatically after a short cooling period.

F

Avant de commencer à travailler avec cet aérateur de gazon électrique, veuillez lire les consignes de sécurité ci-après ainsi que le mode d'emploi consciencieusement.

Conservez bien ce mode d'emploi !

Familiarisez-vous avec toutes les pièces de réglage et prenez connaissance des consignes permettant d'employer la machine dans les règles de l'art.

Une utilisation non conforme aux règles de l'art de cet aérateur de gazon électrique peut entraîner de graves blessures.

Cet aérateur de gazon électrique est uniquement destiné à aérer le gazon.

1. Consignes de sécurité générales

1. Ne permettez jamais à des enfants ou à des personnes n'ayant pas connaissance du mode d'emploi d'utiliser l'aérateur de gazon. Des prescriptions locales peuvent déterminer l'âge minimum requis des utilisateurs.
2. Avant tous travaux de contrôle, de maintenance et de remise en état, il faut déconnecter le câble réseau.
3. Dans la zone de travail de l'aérateur de gazon, l'utilisateur est entièrement responsable vis-à-vis de tiers d'éventuels dommages causés par l'utilisation de l'appareil.
4. Ne travaillez que dans de bonnes conditions de lumière ou assurez un éclairage artificiel correspondant.
5. Contrôlez toujours si l'appareil ne donne pas de signes d'endommagement.
6. Assurez-vous que tous les dispositifs de protection sont bien montés et qu'ils fonctionnent tous impeccablement.
7. N'utilisez pas l'outil si vous êtes fatigué(e).
8. Mettez le moteur hors circuit et retirez la fiche du secteur avant de contrôler l'aérateur de gazon, de le nettoyer, d'en effectuer la maintenance ou de travailler avec lui et si vous avez rencontré des corps étrangers.
9. Avant l'utilisation, il faut toujours contrôler à vue si le rouleau à dents est usé ou endommagé.
10. Lors du montage ou du démontage du rouleau à dents, vous devez respecter les consignes.
11. Contrôlez le terrain sur lequel vous allez employer l'aérateur de gazon et retirez tous les objets pouvant être attrapés ou éjectés par celui-

ci. Avant l'emploi, retirez les corps étrangers du gazon, veuillez pendant l'emploi à ne pas rencontrer de corps étrangers.

Faites attention aux câbles de rallonge dont vous avez besoin pour le service.

12. Pendant l'aération, portez toujours des chaussures rigides et antidérapantes ainsi qu'un pantalon long. N'aérez jamais pieds nus ou avec de légères sandales.
13. Utilisez toujours l'aérateur de gazon clapet d'éjection ouvert.
14. Lors de la mise en marche du moteur, l'aérateur de gazon ne doit pas être soulevé.
15. Ne mettez jamais les mains ou les pieds sur ou sous des pièces en rotation. Tenez-vous toujours éloigné de l'orifice d'éjection.
16. Lorsque vous aérez sur une pente, le gazon doit toujours être aéré transversalement par rapport à la pente.
17. N'utilisez pas l'aérateur de gazon pour des pentes de plus de 15%.
18. Avant de soulever l'aérateur de gazon pour le transporter, le moteur doit être mis hors circuit, le câble réseau déconnecté et vous devez attendre que le rouleau à dents s'arrête.
19. Veillez à ce que personne, en particulier pas d'enfants ni d'animaux, ne se trouve à proximité directe de l'aérateur de gazon pendant son service. Assurez qu'une distance de sécurité de 10 mètres soit bien respectée.
20. Conservez l'aérateur de gazon dans un lieu sec et inaccessible pour les enfants.
21. Les réparations sur des pièces électriques de l'aérateur de gazon doivent exclusivement être effectuées par un(e) spécialiste en électricité.
22. Les lignes de raccordement utilisées ne doivent pas être plus légères que des lignes en tuyau de caoutchouc légères H07RN-F conformément à la norme DIN 57 282/VDE 0282 et doivent avoir un diamètre minimal de 1,5 mm². L'accouplement doit être protégé contre les éclaboussements d'eau. Le câble de raccordement doit être passée par la décharge de détente et être enfilée dans la combinaison interrupteur-fiche. Contrôlez, avant l'emploi, le câble quant à d'éventuels endommagements et à l'usure. N'aérez jamais si les câbles ne sont pas impeccables. Si le câble est endommagé pendant l'aération, tirez immédiatement la fiche du réseau et ne contrôlez l'endommagement qu'ensuite.
23. Lors du démarrage du moteur, l'aérateur de gazon ne doit pas être basculé, à moins que l'aérateur de gazon doive être soulevé pour le

processus en question. Dans un tel cas, basculez-le juste assez et ne soulevez que le côté caché à l'utilisateur.

24. Assurez-vous que tous les écrous, boulons et vis soient bien serrés et que l'appareil se trouve dans un état de fonctionnement en toute sécurité.
25. Lorsque vous cognez un corps étranger, cherchez si l'aérateur de gazon est endommagé et effectuez les réparations nécessaires avant de le remettre en marche et de continuer à travailler avec l'aérateur de gazon.
26. L'aérateur de gazon ne doit pas être exposé à la pluie. Le gazon ne doit pas être mouillé ni humide.
27. Veillez à toujours garder une position équilibrée lors de vos travaux.
28. Ne guidez la machine qu'au pas.
29. Soyez particulièrement précautionneux lorsque vous changez de direction sur une pente.
30. Soyez particulièrement précautionneux lorsque vous faites demi-tour avec l'aérateur de gazon ou lorsque vous le tirez vers vous.
31. Arrêtez l'aérateur de gazon lorsque vous devez le soulever pour le faire passer au-dessus d'autres surfaces que du gazon et lorsque vous devez le transporter hors de la surface à aérer et jusqu'à elle.
32. Démarrez ou actionnez l'interrupteur de démarrage avec précaution, conformément aux consignes du producteur. Veillez à garder un écart suffisant des pieds par rapport au rouleau à dents.
33. Ne soulevez ni ne portez l'aérateur de gazon jamais lorsque le moteur est en circuit.
34. Avant de s'éloigner de l'appareil, mettez le moteur hors circuit et retirez la fiche secteur.
35. Laissez le moteur refroidir avant de mettre la machine dans des locaux fermés.
36. Avant de régler ou de nettoyer l'aérateur de gazon ou avant de contrôler si le câble de raccordement au réseau est emmêlé ou endommagé, mettez l'aérateur de gazon hors circuit et retirez la fiche de contact.
37. Les prises d'accouplement aux organes de raccordement doivent être en caoutchouc, en C.P.V. souple ou autres matériaux thermoplastiques de la même solidité ou être revêtues de ce matériau.
38. Veillez à éviter de passer là où le câble de rallonge ne pourrait pas suivre sans obstacles.
39. Eteignez le moteur :
 - avant de dégager les blocages ou de retirer les obstructions.

- avant de nettoyer l'appareil, de contrôler ou d'effectuer des travaux sur l'appareil.
 - après être passé sur un encombrement
40. Si l'appareil commence à vibrer de façon inhabituelle, un contrôle immédiat est indispensable.
 41. Pour éviter tout risque d'incendie, maintenez le moteur exempt de gazon, de feuilles et de mousse.
 42. Remplacez les pièces usées ou endommagées pour des raisons de sécurité.

2. Vue d'ensemble de la structure (cf. figure 1)

1. Levier de mise EN/HORS circuit
2. Guidon
3. Combinaison interrupteur-fiche
4. Décharges de traction de câble
5. Ecrous à oreilles
6. Support de câble
7. Clapet d'éjection
8. Chapeau de moyeu avec réglage de hauteur de l'aération de gazon
9. Guidage de câble

3. Brève description des icônes de remarque (cf. fig. 2)

- 1 = Attention !
Avant la mise en service, lisez le mode d'emploi.
- 2= Maintenez les autres personnes (ou animaux) hors de la zone à risques.
- 3= Porter une protection des oreilles et yeux.
- 4= Avant de travailler sur le rouleau à dents, retirez la fiche de contact.
- 5= Rouleau à dents en rotation
- 6= Ne mettez pas les mains ou les pieds sous l'aérateur de gazon en rotation.
- 7= Maintenez le câble réseau à l'écart de la machine. Cela permet d'éviter que le câble réseau soit détruit par le rouleau à dents en rotation.

F

4. Utilisation conforme

Raccordement électrique

L'aérateur de gazon peut être raccordé à chaque prise de courant d'éclairage (de 220/230 Volt courant alternatif). Seules cependant des prises à contact de protection sont admises, il faut prévoir pour leur protection par fusibles un disjoncteur automatique de protection pour 16A. En outre, un interrupteur de protection contre les courants de courts-circuits 30 mA doit être présent!

Ligne de raccordement de l'appareil

N'utilisez que des lignes de raccordement pour l'appareil n'étant pas endommagées. Le câble de raccordement de l'appareil ne doit pas être trop long (max. 50 m), car autrement cela réduit la puissance du moteur électrique. Le câble de raccordement de l'appareil doit avoir une section transversale de 3 x 1,5mm². Les lignes de raccordement des aérateurs de gazon sont particulièrement souvent endommagées du point de vue de leur isolation.

Les causes en sont entre autres:

- des déchirures en passant par dessus la ligne
- des endroits écrasés lorsque le câble de raccordement de l'appareil passe sous des portes ou fenêtres.
- des fissures par vieillissement de l'isolation
- des pliures en raison de fixation non conforme aux règles de l'art ou par guidage de le câble de raccordement de l'appareil.

De telles lignes de raccordement endommagées sont alors employées alors qu'elles présentent un danger de mort à cause des dommages sur l'isolation.

Les câbles, fiches et prises d'accouplement doivent répondre aux conditions de la liste suivante. Les lignes de branchement d'appareil servant à raccorder des aérateurs de gazon doivent disposer d'isolations en caoutchouc.

Les câbles de raccordement de l'appareil doivent être au moins de type H05RN-F et avoir trois brins. Une impression de la désignation de type sur le câble de raccordement est obligatoire. N'achetez que des lignes de raccordement dûment marquées! Les fiches et prises d'accouplement aux lignes de raccordement doivent être en caoutchouc et être protégées contre les éclaboussures d'eau. Les câbles de raccordement de l'appareil ne doivent pas être trop longs. Des câbles de raccordement à l'appareil longs doivent avoir des sections

transversales plus importantes.

Les câbles de raccordement et conduites de raccordement doivent être contrôlés régulièrement quant à d'éventuels dommages. Veillez à ce que les câbles soient déconnectés pendant le contrôle. Déroulez complètement le câble de raccordement de l'appareil. Contrôlez aussi les introductions des câbles de raccordement, au niveau des fiches et des prises d'accouplement, quant à d'éventuels plis.

L'aérateur de gazon convient à l'utilisation privée dans des jardins domestiques et de loisirs. Sont considérés comme aérateurs de gazon pour les jardins domestiques et de loisirs ceux dont l'utilisation annuelle ne dépasse pas 10 heures et qui sont utilisés surtout pour l'entretien de surfaces d'herbe ou de gazon, ne le sont pas cependant ceux utilisés dans les installations publiques, les parcs, les terrains de sports ainsi que dans l'agriculture et les exploitations forestières.

Le respect du mode d'emploi joint par le producteur est la condition préalable à une utilisation conforme de l'aérateur de gazon. Le mode d'emploi comprend aussi les conditions de service, de maintenance et d'entretien.

Attention! En raison du risque encouru par l'utilisateur (l'utilisatrice), l'aérateur de gazon ne doit pas être employé comme hacheuse pour hacher des bouts de branches et de haies. En outre, l'aérateur de gazon ne doit pas être utilisé comme une motobèche ni pour égaliser des bosses du sol, comme par ex. des taupinières.

Pour des raisons de sécurité, l'aérateur de gazon ne doit pas être utilisé comme module d'entraînement pour d'autres outils de travail et outillages de quelque forme que ce soit.

5. Assemblage de l'aérateur de gazon

L'aérateur de gazon est livré démonté. Le clapet d'éjection et le guidon complet doivent être montés avant de l'employer. Suivez le mode d'emploi, étape par étape, et orientez-vous sur les illustrations pour que le montage vous soit simplifié.

Montage du clapet d'éjection

Maintenez le clapet d'éjection (figure 3 et point C) sur les ceilllets de guidage (C figure 5a). Enfichez les boulons fournis dans les trous de guidage. Suspendez le ressort fourni sur un côté dans l'œillet

de guidage central à l'intérieur et de l'autre côté dans le trou prévu au centre de la partie supérieure du boîtier.

Le clapet d'éjection doit à présent, après ouverture, être refermé.

Montage du guidon inférieur (cf. figures 5b et 6 a/b)

- Enfichez l'étrier de support plié en coin (figure 5b, repère A) dans les trous du boîtier. Veuillez vous assurer que le caoutchouc antivibration (C) entre l'étrier de support et le boîtier a bien été posé (figure 5b).
- Enfichez ensuite la décharge de traction de câble sur le guidon inférieur (figure 6a)
- Enfichez à présent le guidon inférieur sur l'étrier de support (figure 6a)
- Vissez les tubes à l'aide des vis et des écrous borgnes.
- Attention : montez le passage de câble comme indiqué en figure 6b !
- Les deux étriers de support (figure 5, repère B) peuvent à présent être vissés à fond au boîtier à l'aide des vis fournies.

Montage du guidon supérieur (cf. figures 7/8)

- Positionnez le guidon supérieur (figure 7) de telle manière que les trous du guidon supérieur correspondent aux trous du guidon inférieur.
- Enfichez les boulons à tête bombée dans les trous de l'extérieur vers l'intérieur. (figure 8, repère C)
- Enfichez les pièces de guidage en matière plastique (figure 8, repère A) avec l'arrondissement vers le tube sur les vis à clé.
- Vissez les deux guidons à l'aide des écrous à oreilles en matière plastique fournis. (figure 8, repère B)
- Fixez le câble réseau à l'extérieur aux tubes du guidon à l'aide des supports de câble (figure 10) de façon que l'on puisse ouvrir et fermer le clapet d'éjection. (figure 1, repère 6)
- **Attention !**
Veuillez à ce que le clapet d'éjection puisse bien être facilement ouvert et fermé !

6. Réglage de la hauteur d'aération du gazon:

Attention : avant le réglage de la hauteur de l'aération du gazon, mettez le moteur hors circuit, déconnectez le câble réseau et laissez le moteur s'arrêter.

- La hauteur d'aération du gazon est fixée en déterminant les positions de l'enjoliveur. Il est possible de régler 3 niveaux (figure 4a) en serrant et en tournant l'enjoliveur.
- Au centre de chaque enjoliveur, les chiffres „I, II, et III" sont imprimés
- Si le chiffre „II" est en bas, c'est la position moyenne qui est fixée.
- La position moyenne reste la même lorsque le deuxième chiffre „II" est en bas. (figure 4b)
- Si le chiffre „III" est en bas, c'est la position basse qui est fixée. (figure 4c)
- Si le chiffre „I" est en bas, c'est la position haute qui est fixée (figure 4d)

Attention :

Les enjoliveurs doivent toujours être complètement encliquetés!

Recommandation : il vaut mieux sélectionner le niveau „I" au début. Lorsque les pointes des dents sont usées, on peut alors employer le niveau „II" et/ou „III".

7. Mise en service

Raccordez la ligne de raccordement de l'appareil à la combinaison interrupteur-fiche (figure 1 / pos.3) et bloquez la ligne de raccordement avec le collier de détente.

Attention!

Pour éviter une mise en circuit involontaire de l'aérateur de gazon, la combinaison interrupteur-fiche est dotée d'un interrupteur à deux positions (figure 9 / pos. 1) qui doit être enfoncé avant de pouvoir retirer le levier interrupteur (figure 9 / pos. 2). Lorsque le levier interrupteur est relâché, l'aérateur de gazon est mis hors circuit.

Effectuez ce processus plusieurs fois de suite pour être sûr(e) que votre appareil fonctionne correctement. Avant d'entreprendre des travaux de réparation ou de maintenance sur l'appareil, vous devez vous assurer que le rouleau à dents ne tourne pas et que l'appareil est bien déconnecté du réseau.

Attention! N'ouvrez jamais le clapet d'éjection lorsque le moteur est encore en marche. Un rouleau à dent en rotation peut entraîner des blessures.

Fixez toujours le clapet d'éjection avec précaution. Il est remis en position „fermée" par le ressort de traction!

La distance de sécurité donnée par les longerons de guidage entre le boîtier et l'utilisateur (utilisatrice) doit toujours être maintenue. En cas d'aération et de

F

modifications de la direction sur des buissons et pentes, veuillez particulièrement faire attention. Veuillez à vous tenir de façon sûre, portez des chaussures à semelles antidérapantes et agrippantes et des pantalons longs. Aérez toujours transversalement par rapport à la pente. Pour des raisons de sécurité, n'utilisez pas l'aérateur de gazon pour des pentes de plus de 15 degrés.

Soyez particulièrement précautionneux (-neuse) lorsque vous vous déplacez en reculant et lorsque vous tirez l'aérateur de gazon. Risque de trébucher

8. Consignes pour aérer le gazon correctement

Pour l'aération, il est conseillé de travailler par chevauchement.

Pour obtenir une aération correcte, il faut faire suivre à l'aérateur de gazon des pistes droites dans la mesure du possible. Les bords de ces pistes doivent alors se chevaucher de quelques centimètres pour qu'aucune bande ne reste sans aération. La fréquence des aérations dépend surtout de la pousse du gazon en question. La partie inférieure du boîtier de l'aérateur de gazon doit être gardée propre et les dépôts d'herbe absolument éliminés. Les dépôts rendent le démarrage plus difficile et ont une influence néfaste sur la qualité de l'air. Sur les pentes, il faut suivre une ligne d'aération transversale par rapport à la pente.

Avant d'effectuer tout contrôle du rouleau à dents, mettez le moteur hors circuit. Pensez au fait que le rouleau à dents continue à tourner pendant quelques secondes après avoir mis le moteur hors circuit. N'essayez jamais d'arrêter le rouleau à dents. Si le rouleau à dents en mouvement rencontre un objet, mettez l'aérateur de gazon hors circuit et attendez que le rouleau à dents soit complètement arrêté. Contrôlez ensuite l'état du rouleau à dents. S'il est endommagé, il doit être remplacé (cf. 10.).

Posez le câble de raccordement de l'appareil utilisé en forme de boucle devant la prise, sur la terre. Aérez en vous éloignant de la prise et/ou du câble et veillez à ce que le câble de raccordement de l'appareil se trouve toujours dans le gazon aéré afin que l'appareil ne passe pas sur le câble de raccordement de celui-ci.

9. Maintenance et soin

Les travaux de maintenance et de nettoyage sur l'aérateur de gazon, ainsi que le démontage des dispositifs de protection, doivent uniquement être entrepris lorsque la ligne réseau est déconnectée. Un rouleau à dents usé ou endommagé doit être échangé par une personne spécialiste dûment autorisée (cf. adresse sur le bulletin de garantie).

L'aérateur de gazon ne doit pas être nettoyé à l'eau courante, en particulier pas sous haute pression.

Assurez-vous que les éléments de fixation (vis, écrous etc.) soient toujours bien serrés de façon que vous puissiez travailler en toute sécurité avec l'aérateur de gazon.

Stockez votre aérateur de gazon dans une salle sèche. Pour obtenir une longue durée de vie, toutes les pièces vissées ainsi que les roues et essieux doivent être nettoyés et ensuite huilés.

Le soin régulier de l'aérateur de gazon n'assure pas uniquement une longue durée de vie et une longue performance, mais permet aussi d'aérer consciencieusement et simplement votre gazon. Nettoyez l'aérateur de gazon de préférence avec une brosse ou des chiffons. N'utilisez aucun solvant pour éliminer les salissures.

10. Echange du rouleau à dents

Pour des raisons de sécurité, nous recommandons de faire effectuer l'échange du rouleau à dent par une entreprise spécialisée dûment autorisée. (cf. adresse sur le bulletin de garantie)

Attention! Portez des gants de travail! N'utilisez que des rouleaux à dents d'origine (cf. point 11 Commande de pièces de rechange), dans le cas contraire, le fonctionnement et la sécurité ne peuvent être garantis si le cas s'y prête.

Pour changer de rouleau à dents, veuillez procéder comme suit:

- Coupez le moteur, laissez le mouvement s'arrêter
- Déconnectez le câble réseau
- Posez l'aérateur de gazon côté rouleau à dents vers le haut (figure 11)
- Retirez la fixation de roue droite (B) en dévissant les deux vis de fixation.
- Pour terminer, le rouleau à dents peut être serré

dans le sens de la flèche.

- Le montage est effectué dans l'ordre inverse des étapes.

A la fin de la saison, effectuez un contrôle général de l'aérateur de gazon et retirez tous les dépôts accumulés.

Avant tout début de saison, contrôlez absolument l'aérateur. En cas de réparations, adressez-vous à notre service clientèle (cf. adresse sur le bulletin de garantie).

11. Commande de pièces de rechange

Veillez indiquer ce qui suit pour toute commande de pièces de rechange:

- Type de l'appareil
- N° art. de l'appareil
- N° courant: de l'appareil
- Numéro de pièce de rechange de la pièce de rechange nécessaire

12. Caractéristiques techniques

Tension réseau:	230V ~ 50Hz
Puissance absorbée:	450 W
Interrupteur de sécurité deux mains avec combinaison interrupteur-fiche	
Largeur de travail:	32 cm
Nombre de dents:	42
Réglage de la hauteur:	triple
Rouleau à dents monté sur roulement à billes	
Niveau de pression acoustique LPA :	78,5 dB(A)
Vibration sur le longeron	< 2,5 m/s ²

F

13. Plan de recherche des erreurs

Erreur	Causes probables	Elimination
Le moteur ne démarre pas	<ul style="list-style-type: none"> a) Pas de courant dans la fiche b) Câble défectueux c) Combinaison interrupteur-fiche défectueuse d) Raccordements sur le moteur ou condensateur détachés e) Appareil est dans herbe haute f) Boîtier d'aérateur bouché 	<ul style="list-style-type: none"> a) Contrôler la ligne et le fusible b) Contrôler c) par atelier de service clientèle d) par atelier de service clientèle e) Démarrer sur de l'herbe ou des surfaces basses; Modifier éventuellement la hauteur de l'aérateur f) Nettoyer le boîtier pour que le rouleau à dents puisse tourner librement
Puissance moteur baisse	<ul style="list-style-type: none"> a) Herbe trop haute ou trop humide b) Boîtier d'aérateur bouché c) Dents très usées 	<ul style="list-style-type: none"> a) Corriger la hauteur de l'aérateur b) Nettoyer le boîtier c) Echanger le rouleau à dents
Mal aéré	<ul style="list-style-type: none"> a) Dents usées b) Mauvaise hauteur d'aérateur 	<ul style="list-style-type: none"> a) Echanger le rouleau à dents b) Corriger la hauteur de l'aérateur

Recommandation importante !

Afin de protéger le moteur, celui-ci est équipé d'un thermo-rupteur qui le met hors service lors d'une surcharge et le remet automatiquement en service après une brève phase de refroidissement.

Lees de volgende veiligheidsvoorschriften en de handleiding aandachtig door voordat u met deze elektrische gazonverluchter werkt.

Bewaar de gebruiksaanwijzing altijd goed !

Maakt u zich vertrouwd met alle afstelonderdelen en met het juiste gebruik van het toestel.

Ondeskundig gebruik van de elektrische gazonverluchter kan leiden tot zware verwondingen.

Deze elektrische gazonverluchter is enkel bedoeld om het gazon te verluchten.

1. Algemene veiligheidsvoorschriften

1. Laat nooit toe dat kinderen of personen die de handleiding niet kennen de gazonverluchter gebruiken. Locale bepalingen kunnen de minimumleeftijd van de gebruiker vastleggen.
2. Voor alle controle- en onderhoudswerkzaamheden dient de stekker van de netkabel uit het stopcontact te worden getrokken.
3. Binnen het werkgebied van de gazonverluchter is de gebruiker verantwoordelijk tegenover derden voor schade berokkend door het gebruik van het toestel.
4. Werk enkel bij voldoende licht of zorg voor een overeenkomstige kunstmatige verlichting.
5. Controleer het toestel op enige tekens van beschadiging.
6. Vergewis u er zich van dat alle beschermrichtingen gemonteerd zijn en goed werken.
7. Gebruik het toestel nooit als u moe bent.
8. Zet de motor af en trek de netstekker uit het stopcontact alvorens de gazonverluchter te controleren, te reinigen, te onderhouden of er werkzaamheden aan uit te voeren en als een vreemd voorwerp werd geraakt.
9. Voor gebruik dient steeds een visuele controle te worden uitgevoerd om na te gaan of de verluchtingsrol versleten of beschadigd is.
10. Bij de montage of demontage van de verluchtingsrol moeten de instructies in acht worden genomen.
11. Controleer het terrein waar u de gazonverluchter wilt gebruiken en verwijder alle voorwerpen die kunnen worden gegrepen en weggeslingerd. Voor gebruik dienen vreemde voorwerpen van het gazon te worden verwijderd; tijdens het gebruik op vreemde voorwerpen letten.

Let op verlengkabels die u voor het gebruik van de gazonverluchter nodig heeft.

12. Draag tijdens het verluchten van het gazon steeds vast, slipvast schoeisel en een lange broek. Verlucht het gazon nooit op blote voeten of in lichte sandalen.
13. Gebruik de gazonverluchter steeds met gesloten uitlaatklep.
14. Bij het starten van de motor mag de gazonverluchter niet worden opgetild.
15. Kom nooit met handen of voeten tegen of onder draaiende onderdelen. Blijf steeds op afstand van de uitlaatopening.
16. Als u op een helling verlucht dient het gazon dwars over de helling te worden verlucht.
17. Gebruik de gazonverluchter niet op hellingen van meer dan 15 %.
18. Voordat u de gazonverluchter opheft voor het transport dient u de motor stop te zetten, de netstekker uit het stopcontact te trekken en te wachten tot de verluchtingsrol tot stilstand is gekomen.
19. Let er goed op dat tijdens het gebruik geen personen, vooral kinderen en dieren in de onmiddellijke omgeving van de gazonverluchter verblijven. Zorg er voor dat een veiligheidsafstand van 10 meter in acht wordt genomen.
20. Berg de gazonverluchter op een droge en voor kinderen onbereikbare plaats op.
21. Herstellingen van elektrische componenten van de gazonverluchter mogen slechts door een elektrovakman worden uitgevoerd.
22. De gebruikte aansluitkabels mogen niet lichter zijn dan lichte rubberslangkabels HO7RN-F volgens DIN 57 282/VDE 0282 en moeten minstens een diameter van 1,5 mm hebben. Het stopcontact moet spatwaterdicht zijn. De aansluitkabel moet door de ontlastingsklem worden geleid en in de schakelaarstekkercombinatie worden gestoken. Controleer de kabel op beschadigingen en veroudering alvorens het toestel te gebruiken. Verlucht het gazon nooit met defecte kabels. Als de kabel tijdens het verluchten van het gazon wordt beschadigd, onmiddellijk de netstekker uit het stopcontact trekken en dan pas de schade controleren.
23. Tijdens het starten van de motor mag de gazonverluchter niet worden gekanteld tenzij het toestel hierbij moet worden opgetild. Kantel hem in dit geval enkel zo ver als absoluut nodig en til enkel de van de gebruiker weg wijzende kant op.

24. Zorg er voor dat alle moeren, bouten en schroeven goed aangehaald zijn en dat het toestel zich in een toestand bevindt om er veilig mee te kunnen werken.
25. Indien een vreemd voorwerp werd geraakt controleer dan de gazonverluchter op beschadigingen en voer de nodige herstellingen uit voordat u het toestel opnieuw start en er mee werkt.
26. De gazonverluchter mag niet aan de regen worden blootgesteld. Het gazon mag niet nat of zeer vochtig zijn.
27. Let er tijdens uw werk op dat u steeds veilig staat.
28. Leidt de machine enkel stappend.
29. Wees voorzichtig bij het veranderen van rijrichting op een helling.
30. Wees bijzonder voorzichtig als u de gazonverluchter omdraait of hem naar u toe trekt.
31. Zet de gazonverluchter stil als hij moet worden opgetild voor het transport over andere vlakten dan gras en als hij van of naar de te verluchten gazonvlakte moet worden bewogen.
32. Start of bedien de startschakelaar voorzichtig overeenkomstig de instructies van de fabrikant. Blijf met uw voeten steeds op voldoende afstand van de verluchtingsrol.
33. Til de gazonverluchter nooit op of draag hem nooit terwijl de motor draait.
34. Voordat u het toestel verlaat is de motor stop te zetten; bovendien moet de netstekker uit het stopcontact worden getrokken.
35. Laat de motor afkoelen voordat u het toestel opbergt in een gesloten ruimte.
36. Zet de gazonverluchter stop en trek de netstekker uit het stopcontact voordat u hem anders afstelt of reinigt of voordat u controleert of de netkabel in de war geraakt of beschadigd is.
37. Stopcontacten van aansluitelementen moeten van rubber, zachte PVC of ander thermoplastisch materiaal van dezelfde vastheid zijn of moet bekleed zijn met dit materiaal.
38. Let er op banen te vermijden die de vrije beweging van de verlengkabel zouden kunnen hinderen.
39. Zet de motor af:
 - voordat u een geblokkeerd onderdeel loszet of verstoppingen verwijdert,
 - voordat u het toestel schoonmaakt, controleert of werkzaamheden aan het toestel uitvoert,
 - nadat u op een hindernis bent gereden.
40. Indien het toestel ongewoon sterk begint te vibreren, is een onmiddellijke controle vereist.

41. Om brandgevaar te voorkomen dient u de motor vrij te houden van gras, bladeren en mos.
42. Vervang om veiligheidsredenen versleten of beschadigde onderdelen.

2. Opbouw van het toestel - overzicht (zie fig. 1)

1. AAN / UIT-schakelhendel
2. Schuifbeugel
3. Schakelaar-stekker-combinatie
4. Kabelontlastingsklemmen
5. Vleugelmoeren
6. Kabelhouder
7. Uittaatklep
8. Wiel dop met hoogteverstelling gazonverluchting
9. Kabelgeleider

3. Korte omschrijving van de instructie pictogrammen (zie fig. 2)

- 1= LET OP !
Vóór inbedrijfstelling gebruiksaanwijzing lezen.
- 2= Derde personen (of dieren) buiten de gevarezone houden.
- 3= Gehoor- en oogbeschermer dragen.
- 4= Netstekker uit het stopcontact trekken voordat er aan de verluchtingsrol wordt gewerkt.
- 5= Roterende verluchtingsrol
- 6= Niet met uw handen of voeten onder de draaiende gazonverluchter komen.
- 7= Netkabel op afstand houden van het toestel. Daardoor voorkomt u een vernietiging van de netkabel door de draaiende verluchtingsrol.

4. Reglementair gebruik

Stroomaansluiting

De gazonverluchter kan worden aangesloten op elke stopcontact van het lichtnet (220/230 V wisselstroom). Er is echter slechts één veiligheidsstopcontact toegestaan die door een kabelveiligheidsschakelaar voor 16A moet worden beveiligd. Bovendien moet een 30 mA verliesstroomveiligheidsschakelaar voorhanden zijn !

Aansluitkabel van het toestel

Gebruik voor het toestel enkel intacte aansluitkabels. De aansluitkabel van het toestel mag niet naar welbepaalde lang zijn (max. 50m), omdat anders het vermogen van de elektrische motor vermindert. De aansluitkabel van het toestel moet een doorsnede van 3 x 1,5 mm² hebben. Op aansluitkabels van gazonverlichters doen zich bijzonder vaak beschadigingen van de isolatie voor.

Oorzaken daarvoor zijn o.a. :

- scheuren door overrijden van de kabel
- platdrukken van de kabel wanneer de aansluitkabel van het toestel onder deuren en ramen wordt geleid
- scheuren door veroudering van de isolatie
- knikplaatsen door onoordeelkundig vastmaken of leiden van de aansluitkabel

Dergelijke defecte aansluitkabels worden gebruikt of schoon ze levensgevaarlijk zijn op grond van de beschadigde isolatie.

Kabels, stekkers en stopcontacten moeten voldoen aan de hieronder vermelde eisen. Aansluitkabels van gazonverlichters moeten voorzien zijn van een rubberisolatie.

De aansluitkabel van het toestel moet minstens van het type H05RN-F en drieadrig zijn. De benaming van het type moet op de aansluitkabel van het toestel gedrukt zijn. Koop enkel gekenmerkte aansluitkabels ! Stekkers en stopcontacten van aansluitkabels moeten van rubber zijn en spatwaterdicht zijn. De aansluitkabels mogen niet willekeurig lang zijn. Voor vrij lange aansluitkabels zijn geleiders met een grotere doorsnede vereist. Aansluitkabels en verbindingkabels moeten regelmatig op schade worden gecontroleerd. Let er op dat de kabels tijdens de controle stroomloos zijn. Wind de aansluitkabel van het toestel helemaal af. Controleer ook de invoeringen van de aansluitkabel, op stekkers en stopcontacten, op knikplaatsen.

De gazonverlichter is geschikt voor particulier gebruik in de huis- en hobbytuin.

Als gazonverlichters voor de particuliere huis- en hobbytuin worden diegene beschouwd die doorgaans niet langer dan 10 uur jaarlijks overwegend worden gebruikt voor het verzorgen van gras- en gazonvlakten, maar niet in openbare plantsoenen, sportpleinen en ook niet in de land- en bosbouw.

Het behoorlijk gebruik van de gazonverlichter houdt in dat de bijgaande gebruiksaanwijzing van de fabrikant in acht wordt genomen. De gebruiksaanwijzing bevat ook de bedrijfsomstandigheden en onderhoudsvoorwaarden.

Let op ! Teneinde de gebruiker niet bloot te stellen aan het gevaar voor lichamelijk letsel, mag de gazonverlichter niet gebruikt worden als hakselaar voor het klein snijden van snoeisels van takken of heggen. De gazonverlichter mag evenmin worden gebruikt als motorhaksfrees en ook niet voor het gelijkmaken van bodemverheffingen, zoals b.v. molshopen.

Om veiligheidsredenen mag de gazonverlichter niet worden gebruikt als aandrijfaggregaat voor andere werkgereedschappen en gereedschapssets van welke aard dan ook.

5. Assemblage van de gazonverlichter

De gazonverlichter is bij aflevering gedemonteerd. Voor gebruik van de gazonverlichter moeten de uitlaatklep en de complete schuifbeugel worden gemonteerd. Volg de gebruiksaanwijzing stap voor stap en raadpleeg de illustraties voor een gemakkelijke assemblage.

Montage van de uitlaatklep

Uitlaatklep (fig. 3 en punt C) tegen de geleideogen (C, fig. 5) houden. Bijgaande bouten door de geleidegaten steken.

Bijgaande veren aan een kant inhangen in het binnen liggende middenste geleideoog en aan de andere kant inhangen in het gat voorzien in het midden van het bovendeel van het huis.

De uitlaatklep moet dan na het omhoogklappen weer naar de „DICHT“ positie terugklappen.

Montage van de onderste schuifbeugel (zie fig. 5b en 6a/b)

- Gebogen bevestigingsbeugels (fig. 5b punt A) de gaten van het huis in steken. Gelieve er wel op te letten dat de antitrillingsrubber (C) tussen de bevestigingsbeugel en het huis moet worden geplaatst (fig. 5b).
- Vervolgens de kabelontlastingsklemmen op de onderste schuifbeugel steken (fig. 6a).
- Dan steekt u de onderste schuifbeugel op de bevestigingsbeugel (fig. 6a).
- De buizen aan elkaar vastschroeven met de

bijgaande schroeven en dopmoeren.

- Let op : de kabelgeleider monteren zoals in fig. 6b getoond !
- Dan kunnen de beide bevestigingsbeugels (fig. 5, punt B) op het huis worden vastgeschroefd met de bijgaande schroeven.

Montage van de bovenste schuifbeugel

- Bovenste schuifbeugel (fig. 7) positioneren zodat de gaten van de bovenste schuifbeugel overeenstemmen met de gaten van de onderste schuifbeugel.
- Bijgaande slotbouten van buiten naar binnen door de gaten steken (fig. 8, punt C).
- Bijgaande kunststofgeleiderstukken (fig. 8, punt A) met de afgeronde kant naar de buis op de sleutelschroeven steken.
- De beide schuifbeugels aaneenschroeven met behulp van de bijgaande kunststofvleugelmoeren (fig. 8, punt B).
- Met de bijgaande kabelhouders (fig. 10) de netkabel buiten op de schuifbeugelbuizen vastmaken zodat het openen en sluiten van de uitlaatklep verzekerd is (fig. 1, punt 6).
- Let op !
Let er goed op dat de uitlaatklep steeds gemakkelijk kan worden geopend en gesloten !

6. Afstellen van de gazonverluchtingshoogte:

Let op ! Voor het veranderen van gazonverluchtingshoogte het toestel uitschakelen, netstekker uit het stopcontact trekken en motor laten uitlopen.

* De gazonverluchtingshoogte wordt gefixeerd door de posities van de wioldop vast te leggen. Door aanhalen en draaien van de wioldop kunnen 3 trappen worden afgesteld (fig. 4a)

- In het centrum van de wioldoppen zijn de cijfers „I“, „II“ en „III“ ingeperst.
- Als het cijfer „II“ beneden staat, is de middenstand gefixeerd.
- De middenstand blijft behouden als het tweede cijfer „II“ beneden is (fig. 4b).
- Als het cijfer „III“ beneden staat, is de diepste stand gefixeerd (fig. 4c).
- Staat het cijfer „I“ beneden, is de hoogste stand gefixeerd (fig. 4d).

LET OP !

De wioldoppen moeten altijd helemaal vergrendeld zijn !

Aanbeveling : kies de hoogste stand „I“ om te beginnen. Als de punten van de verluchtingsrol versleten zijn kan trap „II“ of „III“ worden gebruikt.

7. Inbedrijfstelling

Sluit de aansluitkabel van de gazonverluchter aan op de schakelaar-stekkercombinatie (fig. 1, pos. 3) en borg de aansluitkabel d.m.v. de kabelontlastingsklemmen.

Let op!

Om het onbedoeld inschakelen van de gazonverluchter te voorkomen is de schakelaar-stekkercombinatie voorzien van een tweestandenschakelaar (fig. 9, pos. 1), die moet worden ingedrukt voordat de schakelhendel (fig. 9, pos. 2) kan worden getrokken. Zodra u de schakelhendel loslaat, wordt de gazonverluchter uitgeschakeld.

Voer deze procedure meermaals uit om zeker te zijn dat uw toestel correct werkt. Voordat u een herstelling of onderhoudswerkzaamheid op het toestel uitvoert dient u er zich van te vergewissen dat de verluchtingsrol niet draait en het toestel gescheiden is van het net.

Let op ! Open de uitlaatklep nooit terwijl de motor nog draait. Draaiende verluchtingsrol kan leiden tot letsel.

Maak de uitlaatklep steeds zorgvuldig vast. De klep wordt door de trekveer teruggeklapt in de „DICHT“ positie !

De door de geleidestelen gegeven veiligheidsafstand tussen huis en gebruiker dient steeds in acht te worden genomen. Tijdens het verluchten en veranderen van rijrichting op bermen en hellingen dient u bijzonder voorzichtig te werk te gaan. Let op een veilige stand, draag schoenen met slipvaste zolen en een lange broek. Verlucht het gazon steeds dwars over de helling.

Hellingen van meer dan 15% mogen om veiligheidsredenen niet met de gazonverluchter worden bewerkt.

Wees bijzonder voorzichtig bij het achteruit bewegen en trekken van de gazonverluchter. Struikelgevaar

8. Instructies omtrent het juist verluchten van het gazon

Voor het verluchten is een overlappende werkwijze aan te bevelen.

Om een proper verluchttingspatroon te bereiken leidt u de gazonverluchter in zo recht mogelijke banen. De banen moeten elkaar overlappen met enkele centimeters zodat er geen stroken blijven staan. Hoe vaak moet worden verlucht hangt in principe af van de groei van het gras.

De onderkant van het huis van de gazonverluchter schoon houden en grasafzetsel zeker verwijderen. Afzetsels maken het starten moeilijker en doen afbreuk aan de kwaliteit van de verluchting. Op hellingen moet de verluchttingsbaan steeds dwars over de helling verlopen.

Voordat u controles van welke aard ook aan de verluchttingsrol uitvoert zeker de motor afzetten.

Denk eraan dat de verluchttingsrol na het uitschakelen van de motor nog enkele seconden blijft draaien. Probeer nooit de verluchttingsrol te stoppen. Indien de draaiende verluchttingsrol een voorwerp raakt, de gazonverluchter uitschakelen en wachten tot de verluchttingsrol helemaal stilstaat. Controleer vervolgens de toestand van de verluchttingsrol. Indien die beschadigd is, moet hij vervangen worden (zie 10).

Leg de gebruikte aansluitkabel van het toestel in vorm van bochten voor het gebruikte stopcontact op de grond. Verlucht al weggaand van het stopcontact of de kabel en let er op dat de aansluitkabel van het toestel steeds binnen het verluchte gazongedeelte ligt om te voorkomen dat de kabel door de gazonluchter wordt overreden.

9. Onderhoud

Onderhouds- en schoonmaakwerkzaamheden op de gazonverluchter alsook het afnemen van beschermingsrichtingen mogen enkel worden uitgevoerd nadat de motor stopgezet en de netstekker uit het stopcontact getrokken werd. Een versleten of beschadigde verluchttingsrol moet door een geautoriseerde vakman worden vervangen (zie adres op de garantiekaart).

De gazonverluchter mag niet met stromend water, vooral niet onder hoge druk, worden schoongemaakt.

Zorg ervoor dat alle bevestigingselementen (schroeven, moeren enz.) steeds goed aangehaald zijn zodat u veilig met de gazonverluchter kunt werken.

Berg uw gazonverluchter in een droge ruimte op. Voor een lange levensduur is het aan te bevelen alle te schroeven onderdelen alsook de wielen en assen schoon te maken en vervolgens te oliën.

Door de gazonverluchter regelmatig te onderhouden zal hij niet alleen lang meegaan en doeltreffend werken, maar zal hij u ook in staat stellen uw gazon zorgvuldig en gemakkelijk te verluchten. Maak de gazonverluchter, indien mogelijk, schoon d.m.v. een borstel of vof. Gebruik geen oplosmiddelen om vuil te verwijderen.

10. Vervangen van de verluchttingsrol

Om veiligheidsredenen is het aan te bevelen de verluchttingsrol enkel door een geautoriseerde vakman te laten vervangen. (Zie adres op de garantiekaart)

Let op ! Werkhandschoenen dragen ! Gebruik enkel een originele verluchttingsrol (zie punt 11, bestellen van wisselstukken), omdat anders in sommige gevallen de functies en veiligheid niet gegarandeerd zijn.

Om de verluchttingsrol te vervangen gaat u als volgt te werk :

- Motor uitschakelen en laten uitlopen
 - Netstekker uit het stopcontact trekken
 - Gazonverluchter met de kant van de verluchttingsrol naar boven leggen (fig. 11)
 - De rechte wielhouder (B) verwijderen door de beide bevestigingsschroeven los te draaien.
 - Vervolgens kan de verluchttingsrol in pijlrichting worden aangehaald.
 - De assemblage gebeurt in omgekeerde volgorde
- Aan het einde van het seizoen voert u een algemene controle van de gazonverluchter uit en verwijdert u alle opeengehoopte achterblijfsels.

Telkens voor begin van het seizoen de toestand van de gazonverluchter zeker controleren. Wendt u zich bij herstellingen tot onze serviceplaats (zie adres op de garantiekaart).

NL

11. Bestellen van wisselstukken

Gelieve bij het bestellen van wisselstukken volgende gegevens te vermelden :

- type van het toestel
- artikelnr. van het toestel
- l-nr. : van het toestel
- nummer van het benodigde wisselstuk

12. Technische gegevens

Netspanning :	230 V ~ 50 Hz
Opgenomen vermogen :	450 W
Tweehandsveiligheidsschakelaars met schakelaarstekkercombinatie	
Werkbreedte :	32 cm
Aantal messen :	42 stuks
Hoogteverstelling :	3-voudig
Verluchtingsrol draaiend op kogellager	
Geluidsdruk niveau LPA :	78,5 dB (A)
Vibratie aan de stang	< 2,5 m/s ²

13. Foutopsporing

Fout	Mogelijke oorzaken	Verhelpen
Motor start niet	<ul style="list-style-type: none"> a) Geen stroom op de stekker b) Kabel defect c) Schakelaar-stekker-combinatie defect d) Aansluitingen op de motor of condensator los gekomen e) Toestel staat in hoog gras f) Huis van de gazonverluchter verstopt geraakt 	<ul style="list-style-type: none"> a) Kabel en zekering controleren b) controleren c) door serviceplaats d) door serviceplaats e) Op kort gras of vlakten starten; Eventueel van verluchtingshoogte veranderen f) Huis reinigen zodat de verluchtingsrol vrij kan draaien
Motorvermogen vermindert	<ul style="list-style-type: none"> a) Te lang of vochtig gras b) Huis van de gazonverluchter verstopt geraakt c) Messen flink versleten 	<ul style="list-style-type: none"> a) Verluchtingshoogte corrigeren b) Huis reinigen c) Verluchtingsrol vervangen
Gazon niet proper verlucht	<ul style="list-style-type: none"> a) Messen versleten b) Verkeerde verluchtingshoogte 	<ul style="list-style-type: none"> a) Verluchtingsrol vervangen b) Verluchtingshoogte corrigeren

Belangrijke aanwijzing!

Om de motor te beschermen is die voorzien van een thermoschakelaar die de motor in geval van overbelasting afzet en hem na een korte afkoelfase automatisch terug aanzet.



Prima di lavorare con questo arieggiatore elettrico, leggete attentamente le seguenti norme di sicurezza e le istruzioni per l'uso.

Tenete le istruzioni per l'uso sempre in luogo sicuro!

Informatevi bene sugli elementi di regolazione e sul giusto uso dell'attrezzo.

L'uso improprio dell'arieggiatore elettrico può procurare gravi lesioni.

Questo arieggiatore elettrico è destinato solo ad arieggiare il manto erboso.

1. Norme generali di sicurezza

1. Non permettete mai di usare l'arieggiatore a bambini o ad altre persone che non conoscano le istruzioni per l'uso. L'età minima dell'utilizzatore può essere definita da norme locali.
2. Prima di eseguire lavori di controllo, di manutenzione e di riparazione si deve staccare il cavo dalla presa.
3. Nell'area di esercizio dell'arieggiatore l'utilizzatore è responsabile nei confronti di terzi per danni causati dall'uso dell'utensile.
4. Lavorate solo in condizioni di buona illuminazione o provvedete ad una adeguata illuminazione artificiale.
5. Controllate sempre che l'apparecchio non presenti segni di danneggiamento di alcun genere.
6. Assicuratevi che tutti i dispositivi di protezione siano montati e funzionino correttamente.
7. Non usate l'utensile se siete stanchi.
8. Spegnete il motore e staccate la spina dalla presa di corrente prima di controllare o pulire l'arieggiatore, prima di effettuarvi lavori di manutenzione o di altro tipo e nel caso si sia incontrato un corpo estraneo.
9. Ogni volta prima di usare l'attrezzo si deve sempre verificare con un controllo visivo che l'albero delle lame non sia consumato o danneggiato.
10. In caso di montaggio o smontaggio dell'albero delle lame bisogna rispettare le istruzioni.
11. Controllate il terreno sul quale viene impiegato l'arieggiatore e togliete tutti gli oggetti che possono rimanere impigliati o venir scaraventati via. Prima di usare l'attrezzo i corpi estranei vanno tolti dall'erba e durante l'uso si deve far attenzione ad eventuali corpi estranei. Fate attenzione a cavi di prolunga necessari per l'utilizzo.
12. Eseguendo dei lavori di arieggiamento si devono portare scarpe che non scivolano e pantaloni lunghi. Non arieggiate l'erba mai a piedi scalzi o con sandali leggeri.
13. Utilizzate l'arieggiatore sempre con portello di scarico chiuso.
14. Quando si accende il motore l'arieggiatore non deve venire sollevato.
15. Non mettete mai le mani o i piedi vicino o sotto le parti rotanti. Tenetevi sempre a distanza dall'apertura di scarico.
16. Se arieggiate il manto erboso su un pendio, l'erba deve venire arieggiata in senso trasversale rispetto al pendio stesso.
17. Non utilizzate l'arieggiatore su pendenze maggiori del 15%.
18. Prima di sollevare l'arieggiatore per trasportarlo bisogna spegnere il motore, staccare il cavo dalla presa di corrente e aspettare che l'albero delle lame sia completamente fermo.
19. Fate attenzione che mentre usate l'arieggiatore non ci siano persone, e soprattutto bambini o animali, nelle immediate vicinanze dell'utensile. Assicuratevi di mantenere una distanza di sicurezza di 10 metri.
20. Conservate l'arieggiatore in un luogo asciutto e fuori dalla portata dei bambini.
21. Le riparazioni alle parti elettriche dell'arieggiatore devono venire eseguite soltanto da un elettricista.
22. I cavi di alimentazione usati non devono essere più leggeri dei cavi in tubolare di gomma HO7RN-F secondo la norma DIN 57 282/VDE 0282 e presentare una sezione minima di 1,5 mm². L'innesto deve essere protetto dagli spruzzi d'acqua. Il cavo di alimentazione deve essere fatto passare attraverso il dispositivo per eliminare la trazione e collegato al gruppo interruttori e connettore. Prima dell'uso controllate che il cavo non presenti danni o segni di invecchiamento. Non eseguite mai l'arieggiamento se i cavi non sono in perfetto stato. Se il cavo viene danneggiato durante l'uso dell'arieggiatore, staccate subito la spina dalla presa e solo dopo controllate il danno.
23. Quando si accende il motore l'arieggiatore non deve venire inclinato a meno che l'arieggiatore non debba venire sollevato durante quest'operazione. In tal caso inclinatelo solamente per lo stretto necessario, e sollevatelo solo dalla parte opposta all'utilizzatore.
24. Controllate che tutti i dadi, i perni e le viti siano ben avvitati e che l'utensile sia sempre in uno stato tale da permetterne il funzionamento sicuro.



25. Se l'arieggiatore viene colpito da un corpo estraneo, controllate che non presenti danni ed effettuate le riparazioni necessarie prima di azionarlo di nuovo e riprendere a lavorare.
26. L'arieggiatore non deve essere esposto alla pioggia. Il prato non deve essere bagnato né molto umido.
27. Durante il lavoro accertatevi sempre di essere in posizione sicura.
28. Muovete l'attrezzo solo a passo d'uomo.
29. Prestate particolare attenzione quando cambiate direzione in pendenza.
30. Siate particolarmente attenti quando girate l'arieggiatore o lo tirate verso di voi.
31. Arrestate l'arieggiatore quando dovete trasportarlo su superfici diverse dal tappeto erboso e quando questo deve essere portato da e verso la superficie da arieggiare.
32. Avviate o azionate l'interruttore di avviamento con prudenza secondo le istruzioni del costruttore. Mantenete sempre una distanza sufficiente tra i piedi e l'albero delle lame.
33. Non sollevate né portate mai l'arieggiatore col motore acceso.
34. Prima di allontanarvi dall'apparecchio spegnete il motore e staccate la spina dalla presa di corrente.
35. Lasciate raffreddare il motore prima di riporre l'utensile in un luogo chiuso.
36. Prima di regolare o pulire l'arieggiatore o prima di controllare se il cavo di alimentazione si sia aggrovigliato o sia danneggiato, spegnete l'arieggiatore e staccate la spina dalla presa di corrente.
37. Le spine di accoppiamento su elementi di collegamento devono essere di gomma, PVC morbido o di un altro materiale termoplastico della stessa resistenza o rivestite con questo materiale.
38. Fate attenzione ad evitare le fasce che potrebbero ostacolare il movimento libero del cavo di prolunga.
39. Spegnete il motore:
 - prima di allentare il bloccaggio o di togliere le ostruzioni,
 - prima di pulire o controllare l'attrezzo o prima di eseguire dei lavori sull'apparecchio,
 - dopo aver toccato un ostacolo.
40. Nel caso in cui l'apparecchio incominci a vibrare in maniera insolita è necessario procedere ad un controllo immediato.
41. Per evitare incendi, tenete sempre il motore libero da erba, foglie o muschio.
42. Per motivi di sicurezza è necessario sostituire i pezzi consumati o danneggiati.

2. Struttura generale (vedi Fig. 1)

1. Leva di commutazione ON/OFF
2. Manico di spinta
3. Gruppo interruttore e connettore
4. Dispositivi di eliminazione della trazione dal cavo
5. Dadi ad alette
6. Portacavo
7. Portello di scarico
8. Coprimozzo con impostazione della profondità di lavoro
9. Passacavo

3. Breve descrizione dei simboli delle avvertenze (vedi fig. 2)

- 1= Attenzione!
Leggere le istruzioni per l'uso prima della messa in esercizio.
- 2= Tenere lontane le altre persone (o animali) dalla zona di pericolo.
- 3= Portare occhiali protettivi e cuffie antirumore.
- 4= Prima di eseguire lavori sull'albero delle lame staccare la spina dalla presa di corrente.
- 5= Albero rotante delle lame
- 6= Non mettere mai le mani o i piedi sotto l'arieggiatore rotante.
- 7= Tenere il cavo lontano dall'utensile.
Questo per evitare che il cavo venga danneggiato dall'albero rotante delle lame.

4. Uso corretto

Attacco di corrente

L'arieggiatore può venire attaccato ad ogni presa di corrente (di 220/230 Volt corrente alternata). È consentita però solo una spina con contatto di terra, dotata di un interruttore di sicurezza cavo da 16A. Inoltre ci dovrebbe essere un interruttore di sicurezza per correnti di guasto!

Cavo di alimentazione dell'apparecchio

Usate solo cavi di alimentazione dell'apparecchio che non siano danneggiati. Il cavo di alimentazione dell'apparecchio non può essere lungo a piacimento (max. 50 m), altrimenti si ridurrà la potenza del motore elettrico. Il cavo di alimentazione dell'apparecchio deve avere una sezione di 3 x 1,5 mm². Sui cavi di alimentazione degli arieggiatori si verificano molto spesso danni all'isolamento. Eventuali cause per questo fenomeno sono:



- graffi a causa di un passaggio dell'apparecchio sul cavo
- schiacciamenti perché il cavo di alimentazione è stato fatto passare sotto a porte e finestre
- fessure a causa dell'invecchiamento dell'isolamento
- pieghe a causa di fissaggio o posizionamento improprio del cavo di alimentazione

Tali cavi di alimentazione danneggiati vengono spesso usati nonostante rappresentino un pericolo mortale a causa dei danni all'isolamento.

Cavi, spine e prese di accoppiamento devono soddisfare le condizioni elencate qui di seguito. I cavi di alimentazione per arieggiatori devono avere degli isolamenti in gomma.

I cavi di alimentazione dell'apparecchio devono essere minimo del tipo H05RN-F a 3 fili. La denominazione del tipo deve essere riportata sul cavo di alimentazione. Comprate soltanto dei cavi di alimentazione contrassegnati! Le spine e le prese di accoppiamento su cavi di alimentazione dell'apparecchio devono essere di gomma e protette dagli spruzzi d'acqua. I cavi di alimentazione dell'apparecchio non possono essere di qualsiasi lunghezza. I cavi di alimentazione più lunghi richiedono sezioni maggiori dei conduttori.

Si deve controllare regolarmente che i cavi di alimentazione dell'apparecchio e di prolunga non presentino danni.

Fate attenzione che durante il controllo i cavi non conducano corrente. Svolgete completamente il cavo di alimentazione dell'apparecchio. Controllate anche che le entrate dei cavi di alimentazione dell'apparecchio su spine e prese di accoppiamento non presentino pieghe.

L'arieggiatore è adatto all'uso privato nei giardini di piccole dimensioni.

Sono considerati arieggiatori per l'uso privato in giardini di piccole dimensioni quegli attrezzi che di regola non sono usati per oltre 10 ore l'anno e che sono utilizzati principalmente per la cura di superfici erbose, ma non in giardini e parchi pubblici, in impianti sportivi o in attività agricole o forestali.

Il rispetto delle istruzioni per l'uso fornite dal produttore è una condizione per l'uso corretto dell'arieggiatore. Le istruzioni per l'uso contengono anche condizioni per l'esercizio, la manutenzione e la riparazione.

Attenzione! Visti i rischi per l'utilizzatore, l'arieggiatore non deve venire usato come trituratore per sminuzzare rami tagliati da alberi ed arbusti. L'arieggiatore non deve inoltre venire usato come motozappa e per livellare irregolarità del suolo, come per es. i mucchi di terra sollevati dalle talpe.

Per motivi di sicurezza l'arieggiatore non deve venire usato come gruppo motore per altri utensili o set di utensili di qualsiasi tipo.

5. Assemblaggio dell'arieggiatore

L'arieggiatore viene fornito smontato.

Prima di usare l'arieggiatore si devono montare il portello di scarico ed il manico completo. Seguite passo a passo le istruzioni per l'uso e orientatevi alle figure per facilitare l'assemblaggio.

Montaggio del portello di scarico

Tenete il portello di scarico (figura 3 punto C) vicino ai ganci di guida (figura 5a punto C). Inserite i perni allegati nei fori di guida.

Appendete la molla allegata su un lato al gancio di guida centrale interno e sull'altro lato al foro previsto al centro della parte superiore del rivestimento (figura 11).

Il portello di scarico deve quindi ritornare nella posizione „chiusa“ dopo essere stato ribaltato verso l'alto.

Montaggio del manico di spinta inferiore (vedi figure 5b e 6 a/b)

- Inserite i ganci di fermo ad angolo (figura 5b punto A) nei fori del rivestimento. Fate attenzione che la gomma antivibrazioni (C) venga inserita tra i ganci di fermo e il rivestimento (figura 5b).
- Poi inserite il dispositivo di eliminazione della trazione del cavo sul manico di spinta inferiore (figura 6a)
- Adesso il manico di spinta inferiore viene inserito sui ganci di fermo (figura 6a)
- Avvitare i tubi con le viti e i dadi ciechi allegati.
- Attenzione: montare il passacavo secondo la figura 6b!
- Adesso i due ganci di fermo (figura 5 punto B) possono venire avvitati sul rivestimento mediante le viti allegate.

Montaggio del manico di spinta superiore (fig. 7/8)

- Posizionate il manico di spinta superiore (figura 7) in modo tale che i fori del manico superiore coincidano con i fori del manico inferiore.

- Inserite le viti piatte rotonde dall'esterno verso l'interno nei fori. (figura 8 punto C)
- Inserite sulle viti a chiave i pezzi di guida in plastica allegati (figura 8 punto A) con la parte tonda verso il manico.
- Avvitare le due impugnature con i dadi ad alette in plastica allegati. (figura 8 punto B)
- Fissate il cavo di alimentazione all'esterno dei tubi delle impugnature mediante i portacavo (figura 10) allegati, consentendo l'apertura e la chiusura del portello di scarico. (figura 1 punto 6)
- **Attenzione! Fate attenzione che il portello di scarico si possa aprire e chiudere facilmente!**

6. Impostazione della profondità di lavoro

Attenzione: prima di regolare l'altezza dell'arieggiatore, spegnete l'apparecchio, staccate il cavo dalla presa e aspettate l'arresto del motore.

- La profondità di lavoro dell'arieggiatore viene fissata tramite le posizioni del coprimozzo. Serrando e girando il coprimozzo si possono impostare 3 livelli (figura 4a)
- al centro dei coprimozzo sono impresse le cifre „I, II e III“
- Se la cifra „II“ si trova in basso, è fissata la posizione centrale.
- La posizione centrale rimane inalterata se la seconda cifra „II“ si trova in basso. (figura 4b)
- Se la cifra „III“ si trova in basso, è fissata la posizione bassa. (figura 4c)
- Se la cifra „I“ si trova in basso, è fissata la posizione alta (figura 4d).

Attenzione

I coprimozzo devono sempre scattare bene in posizione!

Suggerimento: all'inizio si dovrebbe selezionare la posizione alta „I“ . Dopo l'usura delle punte delle lame si può usare il livello „II“ o „III“.

7. Messa in esercizio

Collegate il cavo di alimentazione dell'apparecchio al gruppo interruttori e connettori (figura 1 / pos. 3) e proteggete il cavo di alimentazione con il dispositivo di eliminazione della trazione.

Attenzione!

Per evitare che l'arieggiatore venga acceso inavvertitamente, il gruppo interruttori e connettori è dotato di un interruttore a due punti (figura 9 / pos. 1) che deve venire premuto prima di poter tirare la leva di commutazione (figura 9 / pos. 2). Se si molla la

leva di commutazione, l'arieggiatore si spegne. Eseguite quest'operazione più volte per assicurarvi che l'apparecchio funzioni correttamente. Prima di eseguire riparazioni o operazioni di manutenzione sull'apparecchio dovete assicurarvi che il cilindro delle lame sia fermo e che l'apparecchio sia scollegato dalla corrente.

Attenzione! Non aprite mai il portello di scarico mentre il motore è ancora acceso. L'albero rotante delle lame può causare lesioni.

Fissate sempre bene il portello di scarico.

Mediante la molla di trazione esso ritorna nella posizione „chiusa“.

Deve venire sempre mantenuta la distanza di sicurezza, data dall'impugnatura di guida, tra il rivestimento esterno e l'utilizzatore. Nell'arieggiare il manto erboso e cambiare il senso di direzione su pendio si deve essere particolarmente attenti.

Accertatevi di essere in posizione sicura, portate scarpe con la suola di gomma che non scivola e pantaloni lunghi. Spostate l'arieggiatore sempre in senso trasversale rispetto al pendio.

Per motivi di sicurezza non usate l'arieggiatore per pendii con un'inclinazione superiore ai 15 gradi. Siate particolarmente attenti muovendovi all'indietro e tirando l'arieggiatore.

8. Avvertenze per arieggiare il manto erboso in modo corretto

Nell'arieggiare il manto erboso si consiglia di inserire il margine della passata successiva in quella precedente, quindi con una fascia di sovrapposizione.

Per ottenere dei buoni risultati si deve muovere l'arieggiatore in fasce possibilmente parallele.

Le corsie formate eseguendo l'operazione si devono quindi sovrapporre sempre di alcuni centimetri al fine di evitare strisce di prato non arieggiate.

La frequenza con la quale si deve arieggiare il manto erboso dipende fondamentalmente dalla crescita dell'erba.

Tenere pulita la parte inferiore della scocca dell'arieggiatore e togliere assolutamente i depositi di erba. I depositi di erba rendono più difficile l'operazione di avvio e influiscono negativamente sulla qualità dell'arieggiatura.

Sui pendii le corsie di arieggiatura devono essere trasversali rispetto alla pendenza.

Prima di eseguire qualsiasi controllo dell'albero delle lame bisogna spegnere il motore. Ricordate che l'albero delle lame continua a girare per qualche secondo dopo aver spento il motore.

Non cercate mai di fermare l'albero delle lame.



Se l'albero delle lame in movimento va a battere contro un oggetto, fermate l'arieggiatore e attendete fino a quando l'albero delle lame sia completamente fermo. Controllate quindi lo stato dell'albero delle lame. Se quest'ultimo è danneggiato deve venire sostituito (vedi 10.).

Mettete il cavo di alimentazione avvolto a spire per terra davanti alla presa da utilizzare.

Lavorate allontanandovi dalla presa o al cavo e fate attenzione che il cavo di alimentazione dell'apparecchio si trovi sempre sull'erba già arieggiata affinché l'arieggiatore non ci passi sopra.

9. Manutenzione e cura

I lavori di manutenzione e di pulizia dell'arieggiatore e lo smontaggio dei dispositivi di protezione devono venire eseguiti solo con il motore fermo e con il cavo di alimentazione staccato.

Il cilindro delle lame consumato o danneggiato deve venire sostituito da un specialista autorizzato (vedi indirizzo sul certificato di garanzia).

L'arieggiatore non deve venire pulito sotto l'acqua corrente, in particolare non con un getto ad alta pressione.

Fate in modo che tutti gli elementi di fissaggio (viti, bulloni ecc.) siano sempre fissi e avvitati in modo da poter lavorare con l'arieggiatore in maniera sicura. Conservate l'arieggiatore in un luogo asciutto. Per una lunga durata tutte le parti a vite, le rotelle e gli assi dovrebbero venire puliti ed infine oliati.

La cura regolare dell'arieggiatore non soltanto lo conserva a lungo in buono stato e ben efficiente, ma contribuisce anche ad arieggiare il prato in modo più semplice ed accurato.

Se possibile pulite l'arieggiatore con spazzole o stracci. Non usate solventi o acqua per togliere lo sporco.

10. Sostituzione dell'albero delle lame

Per motivi di sicurezza consigliamo di affidare la sostituzione del cilindro delle lame a uno specialista autorizzato. (vedi indirizzo sul certificato di garanzia) Attenzione! Portare guanti da lavoro.

Usate solamente alberi delle lame originali (vedi punto 11 Ordinazione di pezzi di ricambio) dato che altrimenti possono non essere garantiti il funzionamento e la sicurezza.

Per sostituire l'albero delle lame si procede come segue:

- spegnere il motore e aspettare che si fermi
- staccare il cavo di alimentazione
- posizionare l'arieggiatore con il lato albero delle lame verso l'alto (figura 11)

38

- Togliete il supporto destro della ruota (B) svitando le due viti di fissaggio.
- Infine l'albero delle lame può venire serrato seguendo la direzione della freccia.
- l'assemblaggio avviene nell'ordine inverso.

Alla fine della stagione eseguite in controllo generale dell'arieggiatore e togliete tutti i resti depositatisi.

All'inizio della stagione controllate assolutamente lo stato dell'arieggiatore.

In caso di riparazioni rivolgetevi al nostro servizio assistenza clienti (vedi indirizzo sul certificato di garanzia).

11. Ordinazione dei pezzi di ricambio

In caso di ordinazione di pezzi di ricambio è necessario indicare quanto segue:

- Tipo dell'apparecchio
- N. art. dell'apparecchio
- N. id. dell'apparecchio
- N. del pezzo di ricambio necessario

12. Caratteristiche tecniche

Tensione di rete:	230V ~ 50Hz
Potenza assorbita:	450 W
Interruttore di sicurezza a 2 mani con gruppo interruttore/connettore	
Larghezza di lavoro:	32 cm
Numero degli alberi:	42 pezzi
Regolazione altezza:	a 3 livelli
Albero delle lame su cuscinetti a sfere	
Livello di pressione acustica LPA:	78,5 dB(A)
Vibrazioni sull'impugnatura	2,5 m/s ²



13. Tabella per l'eliminazione delle anomalie

Anomalia	Possibili cause	Eliminazione
Il motore non si avvia	a) non c'è corrente sulla presa b) cavo difettoso c) gruppo interruttore connettore difettoso d) attacchi al motore o condensatore allentati e) l'apparecchio si trova nell'erba alta f) scocca dell'arieggiatore incrostata	a) controllare il cavo ed il dispositivo di protezione b) fare controllare c) da un'officina del servizio assistenza clienti d) da un'officina del servizio assistenza clienti e) avviare sull'erba bassa o su superfici piane; eventualmente modificare l'altezza dell'arieggiatore f) pulire la scocca affinché l'albero delle lame giri liberamente
La potenza del motore diminuisce	a) erba troppo alta o umida b) scocca dell'arieggiatore incrostata c) lame molto consumate	a) correggere l'altezza dell'arieggiatore b) pulire l'involucro c) sostituire il cilindro delle lame
Lavoro eseguito male	a) lame consumate b) profondità di lavoro sbagliata	a) sostituire l'albero delle lame b) correggere la profondità di lavoro

Avvertenza importante!

Il motore dispone come protezione di un interruttore termico che lo disinserisce in caso di sovraccarico e lo reinserisce automaticamente dopo una breve fase di raffreddamento.

S

Läs igenom nedanstående säkerhetsanvisningar och bruksanvisningen noggrant innan du använder vertikalskäraren.

Förvara alltid bruksanvisningen på ett säkert ställe.

Ta reda på hur manöverdonen fungerar och hur gräsklipparen ska användas på rätt sätt. Om vertikalskäraren används på felaktigt sätt finns det risk för svåra personskador.

Denna vertikalskärare är endast avsedd för luftning av gräsmattor.

1. Allmänna säkerhetsföreskrifter

1. Låt aldrig barn eller andra personer som inte har läst igenom bruksanvisningen använda vertikalskäraren. Beakta regionala bestämmelser angående minsta tillåtna ålder för användning av vertikalskärare.
2. Dra alltid ut stickkontakten innan du utför kontroll, underhåll eller reparation.
3. Inom vertikalskärarens arbetsområde är användaren ansvarig för alla personskador samt skador på främmande egendom som har uppstått vid användning av vertikalskäraren.
4. Arbeta endast i tillräckligt bra ljusförhållanden eller sörj för artificiell belysning.
5. Kontrollera alltid om maskinen har skadats på något vis.
6. Övertyga dig om att alla skyddsanordningar har monterats och fungerar på avsett vis.
7. Använd inte maskinen om du är trött.
8. Slå ifrån motorn och dra ut stickkontakten innan du kontrollerar, rengör eller underhåller vertikalskäraren eller ska genomföra andra arbeten på maskinen. Detta gäller även om du har kört emot ett främmande föremål.
9. Kontrollera alltid optiskt före användning att skärbladsvalsen inte är sliten eller har skadats.
10. Följ anvisningarna när du monterar eller demonterar skärbladsvalsen.
11. Kontrollera gräsmattan i förväg där du ska använda vertikalskäraren och ta bort alla föremål som kan slungas iväg av maskinen. Ta bort alla främmande föremål från gräsmattan innan du kör med vertikalskäraren, och var sedan uppmärksam på främmande föremål medan du använder maskinen. Välj förlängningsladdar som passar till maskinens effekt.
12. Bär alltid kraftiga och halkfria skor och långa byxor när du använder vertikalskäraren. Gå aldrig barfota eller i lätta sandaler.
13. Använd endast vertikalskäraren om utkastningsluckan är stängd.
14. Lyft aldrig vertikalskäraren när du startar motorn.
15. För aldrig in händer eller fötter vid eller under roterande delar. Håll dig alltid borta från utkastningsöppningen.
16. Om du använder vertikalskäraren på en slänt, måste du alltid gå i rät vinkel mot lutningen, alltså inte uppför eller nedför slänten.
17. Använd inte vertikalskäraren om lutningen överstiger 15 %.
18. Innan du lyfter vertikalskäraren inför transport, måste du slå ifrån motorn, dra ut stickkontakten och vänta tills skärbladsvalsen har stannat.
19. Se till att inga personer, särskilt barn, eller djur befinner i närheten när du använder vertikalskäraren. Se till att säkerhetsavståndet uppgår till minst 10 meter.
20. Förvara vertikalskäraren i ett torrt utrymme utom räckhåll för barn.
21. Vertikalskärarens elektriska delar får endast repareras av en behörig elektriker.
22. Anslutningsledningarna som används får inte vara lättare än lätta gummikablar H07RN-F enl. DIN 57 282/VDE 0282 och måste ha en minsta ledningsarea på 1,5 mm². Anslutningen måste vara skötlit. Dra anslutningsledningen genom en dragavlastning och anslut därefter till brytar- och kontaktenheten. Kontrollera om ledningen har skadats eller åldrats innan du använder den. Använd vertikalskäraren endast med felfria kablar. Om kabeln skadas vid vertikalskärningen, måste du genast dra ut stickkontakten och först därefter se efter vilka skador som har uppstått.
23. Tippa inte vertikalskäraren när du startar motorn, såvida detta inte krävs för den aktuella användningen. I sådana fall får du endast tippa vertikalskäraren så långt som är tvunget nödvändigt, och endast den sida av maskinen som är vänd bort från dig.
24. Se till att alla muttrar, bultar och skruvar har dragits åt ordentligt och att maskinen befinner sig i ett säkert arbetsskick.
25. Om ett främmande föremål har träffats, måste du undersöka vertikalskäraren på skador och därefter genomföra erforderliga reparationer innan du startar och använder maskinen på nytt.
26. Utsätt inte vertikalskäraren för regn. Gräsmattan får inte vara våt eller alltför fuktig.
27. Se till att du alltid står stabilt medan du arbetar.
28. Gå alltid i normal hastighet med vertikalskäraren.
29. Var särskilt försiktig när du byter arbetsriktning på en slänt.

30. Var särskilt försiktig när du svänger runt vertikalskäraren eller när du drar den mot dig.
31. Stäng av vertikalskäraren om du måste lyfta den över andra ytor än gräs, och om du måste flytta den till och från de ytor som ska vertikalskäras.
32. Var försiktig när du startar eller trycker startkontakten och beakta tillverkarens anvisningar. Se till att avståndet mellan dina fötter och skärbladsvalsen inte är för kort.
33. Lyft eller bär aldrig vertikalskäraren medan motorn är igång.
34. Innan du lämnar vertikalskäraren måste du slå ifrån motorn och dra ut stickkontakten.
35. Låt motorn svalna innan du ställer in maskinen i ett slutet utrymme.
36. Slå ifrån vertikalskäraren och dra ut stickkontakten innan du ställer in eller rengör vertikalskäraren eller kontrollerar om nätkabeln har snotts runt eller skadats.
37. Skarvuttag vid anslutningsdeon måste vara av gummi, mjuk PVC eller andra termoplastiska material med samma hållfasthet eller ha överdragits med detta material.
38. Undvik att gå med vertikalskäraren så att förlängningskabeln inte längre kan löpa fritt.
39. Slå ifrån motorn:
 - innan du lossar på blockeringar eller åtgärddar tilltäppningar.
 - innan du rengör eller kontrollerar maskinen eller utför arbeten på maskinen.
 - om du har kört emot ett hinder.
40. Om maskinen börjar vibrera på ett konstigt sätt, måste du genast kontrollera orsaken.
41. För att undvika brandfara måste motorn alltid vara fri från gräs, löv och mossor.
42. Av säkerhetsskäl måste du byta ut slitna och skadade delar.

2. Översikt över konstruktionen (se bild 1)

1. Strömbrytarspak
2. Skjutbygel
3. Brytar- och kontaktenhet
4. Kabeldragavlastning
5. Vingmutter
6. Kabelklämma
7. Utkastningslucka
8. Navkapsel med höjdställning för vertikalskärning
9. Kabelfäste

3. Kort beskrivning av informationssymbolerna (se bild 2)

- 1 = Varning!
Läs igenom bruksanvisningen före driftstart.
- 2 = Se till att andra personer (eller djur) inte befinner sig inom farozonen.
- 3 = Bär hörsel- och ögonskydd.
- 4 = Dra ut stickkontakten inför arbeten på skärbladsvalsen.
- 5 = Roterande skärbladsvals
- 6 = För inte in händerna eller fötterna under vertikalskäraren med den är igång.
- 7 = Håll nätkabeln på avstånd från maskinen. Därmed kan man förhindra att den roterande skärbladsvalsen skadar nätkabeln.

4. Ändamålsenlig användning

Nätanslutning

Vertikalskäraren kan anslutas till ett valfritt nätuttag (med 220/230 växelström).

Tänk dock på att endast jordade stickkuttar som är kopplade via en lednings-skydds brytare för 16 A är tillåtna. Dessutom bör en jordfelsbrytare på 30 mA vara förhånden!

Maskinens anslutningskabel

Använd endast anslutningskablar som inte är skadade. Anslutningskabeln får inte vara hur lång som helst (max. 50 m) eftersom det annars finns risk för att elmotorns effekt reduceras. Maskinens anslutningskabel måste uppvisa en ledningsarea på 3 x 1,5 mm². Isoleringen på maskinkablar till vertikalskärare skadas ofta.

Orsakerna kan bl a vara:

- Sprickor pga. av man har kört över ledningen
- Klämställén om kabeln har lagts under dörrar och fönster
- Sprickor pga. åldrad isolering
- Vikningar pga. olämplig montering eller dragning av kabeln

Det kan förekomma att sådana defekta maskinkablar används, trots att skadorna i isoleringen innebär att de är livsfarliga.

Kablar, stickkontakter och anslutningsdosor måste uppfylla nedanstående krav. Maskinkablar för anslutning av vertikalskärare måste vara försedda med gummiisoleringar.

Maskinkablarna måste åtminstone vara av typ Typ H05RN-F och uppvisa tre ledare. Typbeteckningen måste vara tryckt på maskinkabeln. Köp endast märkta maskinkablar! Stickkontakterna och uttag på maskinkablar måste bestå av gummi och vara sköljtäta. Maskinkablarna får inte vara hur långa som helst. Längre maskinkablar kräver större ledningsarea.

Kontrollera regelbundet om maskinkablarna och skarvladdarna har skadats.

Se till att kablarna är strömlösa när du genomför denna kontroll. Linda av hela maskinkabeln. Kontrollera även om maskinkabeln har vikts vid införingsöppningar till stickkontakter och skarvuttag.

Vertikalskäraren är lämplig för privat bruk i hemma- eller kolonitradgårdar.

Sådana vertikalskärare som är avsedda för privata hemma- och kolonitradgårdar definieras som utrustning vars årliga användning i regel inte överstiger 10 timmar och som till övervägande del används till gräsvård, dock ej till allmänna grönytor, parker, sportanläggningar eller till lant- och skogsbruk.

En förutsättning för ändamålsenlig användning av vertikalskäraren är att tillverkarens bruksanvisning beaktas. Bruksanvisningen innehåller även gällande drifts-, underhålls- och reparationsvillkor.

Obs! Eftersom användaren kan utsättas för fara, får vertikalskäraren inte användas som kompostkvarn för sönderskärning av kvistar och grenar från träd och häckar. Dessutom får vertikalskäraren inte användas som motorhacka samt för att plana ut ojämnheter i marken, t ex mullvadshögar.

Av säkerhetsskäl får vertikalskäraren inte användas som drivaggregat för andra arbetsverktyg eller verktygssatser av olika slag.

5. Montera samman vertikalskäraren

Vertikalskäraren levereras i demonterat skick. Innan vertikalskäraren får användas måste utkastningsluckan och den kompletta skjutbygeln monteras fast. Följ bruksanvisningen steg för steg och orientera dig efter bilderna så att du gör rätt när du monterar samman maskinen.

Montera utkastningsluckan

Håll utkastningsluckan (bild 3, punkt C) mot styrglorna (bild 5, punkt C). Skjut in de bifogade stiften genom styrhålen.

Häng in den bifogade fjädern i den mittersta, inre styringsöglan på ena sidan, och på den andra sidan i hålet i mitten på kåpan överdel (bild 11).

Nu måste utkastningsluckan slå tillbaka till stängt läge efter att den har öppnats.

Montera den undre skjutbygeln

(se bild 5b och 6 a/b)

- Skjut in de vinklade fästbyglarna (bild 5b, punkt A) i hålen upptill på kåpan. Tänk på att antivibrationsgummit (C) måste läggas in mellan fästbygeln och kåpan (bild 5b).
- Sätt därefter kabeldragavlastningen på den undre skjutbygeln (bild 6a).
- Skjut därefter in den undre skjutbygeln på fästbyglarna (bild 6a).
- Skruva samman rören med bifogade skruvar och hattmuttrar.
- Obs! Montera kabelfästet enligt beskrivningen i bild 6b.
- Därefter kan du skruva fast de båda fästbyglarna (bild 5, punkt B) på kåpan med bifogade skruvar.

Montera den övre skjutbygeln

- Positionera den övre skjutbygeln (bild 7) så att hälen i den övre skjutbygeln stämmer överens med hälen i den undre skjutbygeln.
- Skjut in den bifogade kullerskraven genom hälen från utsidan (bild 8, punkt C).
- Sätt på de bifogade plaststyrningarna (bild 8, punkt A) med den runda delen mot röret på kullerskravens gängor.
- Skruva samman båda skjutbyglar med vingmuttrarna av plast (bild 8, punkt B).
- Fäst nätkabeln på skjutbyglarnas utsida med de bifogade kabelklämmorna (bild 10), så att utkastningsluckan kan öppnas och stängas utan svårigheter (bild 1, punkt 6).
- **Obs!**
Kontrollera att utkastningsluckan går lätt att öppna och stänga!

6. Ställa in vertikalskärningshöjden

Obs! Slå ifrån maskinen, dra ut stickkontakten och låt motorn varva ned innan du justerar in vertikalskärningshöjden.

- Fixera vertikalskärningshöjden genom att vrida runt navkapseln. Dra ut och vrid runt navkapseln för att ställa in ett av tre olika lägen (bild 4a)
- I mitten av navkapseln står siffrorna „I“, „II“ och „III“.
- Om siffran „II“ står nedtill har vertikalskäraren fixerats i mellanläge.
- Mellanläget är detsamma om den andra siffran „II“ står nedtill (bild 4b).
- Om siffran „III“ står nedtill har vertikalskäraren fixerats i sitt lägsta läge (bild 4c).
- Om siffran „I“ står nedtill har vertikalskäraren fixerats i sitt högsta läge (bild 4d).

Obs!

Navkapslarna måste snäppa in helt!

Rekommendation: Välj höjdläge „I“ i början. Efter att skärbladens spetsar har slitits ned kan du välja nivå „II“ eller „III“.

7. Driftstart

Anslut maskinkabeln till brytar- och kontaktenheten (bild 1, pos. 3) och säkra kabeln med dragavlastningen.

Obs!

För att förhindra att vertikalskäraren startar oavsiktligt, är brytar- och kontaktenheten utrustad med en tvåpunktsbrytare (bild 9, pos. 1) som måste tryckas in innan strömbrytarspaken (bild 9, pos. 2) kan dras åt. Vertikalskäraren kopplas ifrån om du släpper strömbrytarspaken.

Koppla in och ifrån maskinen på detta sätt ett par gånger för att kontrollera att din maskin fungerar rätt. Innan du utför reparation eller underhåll på maskinen, måste du kontrollera att skärbladsvalsen inte roterar och att maskinkabeln har skilts åt från elnätet.

Varning! Öppna aldrig utkastningsluckan medan motorn kör. Den roterande skärbladsvalsen kan förorsaka personskador.

Fäst alltid utkastningsluckan noggrant. Luckan fälls tillbaka till stängt läge med en dragfjäder. Beakta alltid avståndet mellan maskinens kåpa och dig själv som bestäms av styrstängerna. Var särskilt försiktig när du vertikalskär och ändrar körriktning på sluttningar och slänter. Se till att du alltid står stadigt, bär skor med halkfria och profilerade sulor samt

långa byxor. Använd alltid vertikalskäraren i rätt vinkel mot lutningen, gå alltså inte uppför eller nedför slänten.

Av säkerhetsskäl får du inte använda vertikalskäraren på slänter vars lutning överstiger 15 grader.

Var särskilt försiktig när du går baklänges och när du drar vertikalskäraren. Risk för att du snavar!

8. Information om korrekt vertikalskärning

Vi rekommenderar att du kör överlappande banor med vertikalskäraren.

För att du ska få en fin skärningsbild på gräsmattan måste du gå i så raka banor som möjligt.

Se till att banorna där du har vertikalskurit överlappar varandra med ett par centimeter så att inga remsor står kvar.

Hur ofta du måste använda vertikalskäraren är alltid beroende av hur snabbt gräset växer.

Håll vertikalskärarens undersida ren och ta alltid bort gräs som har fastnat. Torrt gräs som har fastnat gör det svårare att starta maskinen och försämrar vertikalskärningens kvalitet.

Använd vertikalskäraren i rätt vinkel på sluttningar.

Slå alltid ifrån motorn innan du kontrollerar skärbladsvalsen. Tänk på att skärbladsvalsen fortsätter att rotera ett par sekunder efter att du har slagit ifrån motorn.

Försök aldrig att stoppa skärbladsvalsen.

Om skärbladsvalsen slår emot ett föremål medan du kör med vertikalskäraren, måste du slå ifrån maskinen och vänta till valsen har stannat helt. Kontrollera därefter skärbladsvalsens skick. Byt ut valsen om den har skadats (se punkt 10).

Lägg maskinkabeln i ringar på marken framför stickuttaget.

När du använder vertikalskäraren måste du utgå från stickuttaget eller kabeln och se till att maskinkabeln alltid ligger inom det område som du redan har vertikalskurit. I annat fall finns det risk för att du kör över kabeln med vertikalskäraren.

9. Underhåll och skötsel

Maskinen får endast underhållas och rengöras samt skyddsanordningarna demonteras om motorn står stilla och nätkabelns stickkontakt har dragits ut.

Om skärbladsvalsen har slitits ned eller skadats ska den bytas ut av en behörig fackman (se adress i

S

garantibeviset).

Rengör inte vertikalskäraren under rinnande vatten, särskilt under högttryck.

Se till att alla fästdon (skruvar, muttrar osv) alltid är fast åtdragna så att du kan använda vertikalskäraren utan risk för skador.

Förvara din vertikalskärare i ett torrt utrymme. För att garantera lång livslängd ska alla skruvdelar samt hjul och axlar rengöras och därefter oljas in.

Om du vårdar din vertikalskärare i regelbundna intervaller förbättras inte endast utrustningens livslängd och prestanda, utan det blir dessutom lättare att vertikalskära gräsmattorna och resultatet blir bättre.

rengör om möjligt vertikalskäraren endast med en borste eller en trasa. Använd inga lösningsmedel för att ta bort smutsen.

10. Byta ut skärbladsvalsen

Av säkerhetsskäl rekommenderar vi att du låter en behörig fackman byta ut skärbladsvalsen. (se adress i garantibeviset)

Obs! Bär arbetshandskar!

Använd endast en original-skärbladsvals (se punkt 11 Reservdelsbeställning), eftersom det annars finns risk för att vissa funktioner inte fungerar och att säkerheten inte kan garanteras.

Byt ut skärbladsvalsen på följande sätt:

- Slå ifrån motorn och låt den varva ned
- Dra ut nätkabelns stickkontakt
- Lägg vertikalskäraren med skärbladsvalsen uppåt (bild 11)
- Lossa på de båda fästskruvarna och ta sedan av höger hjulhållare (B).
- Därefter kan skärbladsvalsen dras av i pilens riktning.
- Montera samman i omvänd ordningsföljd

Kontrollera vertikalskärarens allmänna skick vid säsongens slut och ta bort alla rester som har fastnat.

Kontrollera tvunget vertikalskärarens skick innan du tar den i drift första gången efter vinteruppehållet.

Kontakta vår kundtjänst (se adress i garantibeviset) om din vertikalskärare måste repareras.

11. Reservdelsbeställning

Ange följande uppgifter när du beställer reservdelar:

- Maskintyp
- Maskinens art.-nr.
- Maskinens I.-nr.
- Reservdelsnumret för reservdelen

12. Tekniska data

Nätspänning:	230 V ~ 50 Hz
Upptagen effekt:	450 W
Tvåhands-säkerhetsbrytare med brytar- och kontaktenhet	
Arbetsbredd:	32 cm
Antal skärblad:	42 st.
Höjdinställning:	3-stegs
Skärbladsvals med kullager	
Ljudtrycksnivå LPA:	78,5 dB(A)
Vibration vid stången	2,5 m/s ²

13. Felsökning

Störning	Möjliga orsaker	Åtgärder
Motorn startar ej	a) Ingen ström i stickkontakten b) Kabel defekt c) Brytar- och kontaktenhet defekt d) Anslutningarna vid motorn eller kondensatorn har lossnat e) Maskinen står i för högt gräs) Maskinens kåpa är tilltäppt	a) Kontrollera kabeln och säkringen b) kontrollera c) av kundtjänstverkstad d) av kundtjänstverkstad e) Starta i lägre gräs eller på en yta; Ändra ev. på höjdställningen f) Rengör kåpan så att skärbladsvalsen löper fritt
Motorns prestanda avtar	a) För högt eller fuktigt gräs b) Maskinens kåpa är tilltäppt c) Bladen är nedslitna	a) Korrigera maskinens arbetshöjd b) Rengör kåpan c) Byt ut skärbladsvalsen
Vertikalskärningens resultat är dåligt	a) Bladen är slitna b) Felaktig höjdställning	a) Byt ut skärbladsvalsen b) Korrigera maskinens arbetshöjd

Viktig information!

Motorn skyddas av en termobrytare som slår ifrån vid överbelastning och som automatiskt kopplas in på nytt efter en kort avkylningspaus.

Než začnete s provzdušňovačem trávníku pracovat, přečtěte si pozorně následující bezpečnostní pokyny a návod k použití.

Návod k použití si vždy dobře uložte!

Seznamte se s nastavovacími částmi a se správným použitím stroje. Neodborné použití elektrického provzdušňovače trávníku může vést k těžkým zraněním.

Tento elektrický provzdušňovač trávníku je určen pouze na provzdušňování trávníku.

1. Všeobecné bezpečnostní pokyny

1. Nikdy nedovolte dětem nebo osobám, které návod k použití neznají, provzdušňovač trávníku používat. Místní předpisy mohou stanovit minimální stáří uživatele.
2. Před kontrolními, údržbovými a opravárenskými pracemi vytáhnout síťovou zástrčku.
3. V pracovní oblasti provzdušňovače trávníku je uživatel zodpovědný za škody oproti třetím, které byly způsobeny používáním provzdušňovače.
4. Pracujte pouze při dobrých světelných poměrech nebo se postarejte o odpovídající umělé osvětlení.
5. Vždy přístroj přezkontrolujte, zda nevykazuje příznaky poškození.
6. Přesvědčte se o tom, zda jsou bezpečnostní zařízení namontována a zda bezvadně fungují.
7. Nepoužívejte přístroj pokud jste unaveni.
8. Zastavte motor a vytáhněte síťovou zástrčku, než budete provzdušňovač trávníku kontrolovat, čistit, provádět údržbu nebo jiné práce na něm a pokud byl zachycen cizí předmět.
9. Před použitím je vždy třeba provést vizuální kontrolu, zda není válec s drápy poškozen nebo opotřeben.
10. Při montáži nebo demontáži válce s drápy je třeba dodržovat pokyny.
11. Přezkontrolujte terén, kde má být stroj použit, a odstraňte všechny předměty, které by mohly být zachyceny a vymrštny. Před použitím je třeba z trávníku odstranit všechny cizí předměty, během práce je třeba na cizí předměty dávat pozor. Dávejte pozor na prodlužovací vedení potřebná k práci.
12. Během provětrávání je třeba vždy nosit pevnou, neklouzavou obuv a dlouhé kalhoty. Nikdy nepracujte bosí nebo v sandálech.
13. Používejte provzdušňovač vždy s uzavřenou vyhazovací klapkou.
14. Při startování motoru nesmí být provzdušňovač nadzvedáván.
15. Nikdy nedávejte ruce nebo nohy na nebo pod rotující díly. Nezdržujte se nikdy u vyhazovacího otvoru.
16. Pokud pracujete ve svahu, musí být trávník provětráván příčně ke svahu.
17. Nepoužívejte provzdušňovač u svahů se stoupáním nad 15 %.
18. Než provzdušňovač nadzvednete k transportu, musí být motor zastaven, síťový kabel vytažen a je třeba vyčkat, až se válec s drápy zastaví.
19. Dbejte na to, aby se během provozu v bezprostřední blízkosti provzdušňovače nezdržovali žádné osoby, obzvláště děti a zvířata. Postarejte se o to, aby byla dodržena bezpečnostní vzdálenost 10 metrů.
20. Přístroj uložte na suchém a dětem nepřístupném místě.
21. Opravy na elektrických dílech provzdušňovače smí provádět pouze elektrodobník.
22. Použitá napájecí vedení nesmí být lehčí než lehká vedení v pryžové hadici H07RN-F podle DIN 57 282/VDE 0282 a musí vykazovat průřez minimálně 1,5 mm². Spojení musí být chráněné proti stříkající vodě. Napájecí vedení musí být vedeno přes odlehčení od tahu a musí být připojeno na kombinaci vypínač-zástrčka. Před použitím přezkontrolujte vedení, zda nevykazuje příznaky poškození nebo stárnutí. Nikdy nepracujte, pokud není vedení v bezvadném stavu. Pokud je vedení při provzdušňování poškozeno, ihned vytáhnout síťovou zástrčku a teprve poté zkontrolovat poškození.
23. Při startování motoru nesmí být provzdušňovač nakloněn, leda že je třeba při tomto procesu provzdušňovač nadzvednout. V tomto případě ho nakloňte pouze tak dalece, jak je to bezpodmínečně nutné a nadzvedněte pouze stranu směrem od uživatele.
24. Postarejte se o to, aby byly matice, čepy a šrouby pevně utaženy a aby byl přístroj v bezpečném pracovním stavu.
25. Pokud byl zachycen cizí předmět, podívejte se, zda provzdušňovač vykazuje poškození a proveďte nutné opravy dříve, než stroj opět uvedete do chodu a začnete pracovat.
26. Provzdušňovač trávníku nesmí být vystavován dešti. Trávník nesmí být mokry nebo velmi vlhký.
27. Během práce dbejte stále na bezpečný postoj.
28. Používejte stroj pouze při malé rychlosti (chůze).

29. Buďte obzvlášť opatrní, když ve svahu měníte směr jízdy.
30. Buďte obzvlášť opatrní, když provzdušňovač trávníku obrátíte do opačného směru nebo ho přitahujete směrem k sobě.
31. Provzdušňovač zastavte, pokud musí být transportován přes jinou plochu než tráva, a když musí být dopraven z a k ploše určené k provzdušnění.
32. Startujte nebo aktivujte spouštěcí spínač opatrně příslušně podle pokynů výrobce. Dbejte na dostatečnou vzdálenost nohou od válce s drápy.
33. Nezvedejte nebo nenoste provzdušňovač nikdy s běžícím motorem.
34. Před opuštěním přístroje musí být motor zastaven, kromě toho musí být vytažena síťová zástrčka.
35. Nechejte motor ochladit, než stroj odstavíte v uzavřených prostorech.
36. Před nastavením nebo čištěním provzdušňovače trávníku nebo před kontrolou, zda je napájecí vedení zamotané nebo poškozené, přístroj vypnout a vytáhnout síťovou zástrčku.
37. Zásuvky spojek na připojovacích prvcích musí být z pryže, měkčeného PVC nebo jiného termoplastického materiálu stejné pevnosti nebo musí být tímto materiálem potaženy.
38. Dbejte na to, abyste se vyhnuli drahám, které by mohly zabránit volnému pohybu prodlužovacího kabelu.
39. Motor zastavte:
 - než začnete odstraňovat zablokování nebo ucpání.
 - než začnete provádět čištění přístroje, jeho kontrolu nebo práce na přístroji.
 - po najetí na překážku.
40. Pokud začne přístroj nezvykle vibrovat, je nezbytné nutně provést okamžitou kontrolu.
41. Aby se zabránilo nebezpečí požáru, udržujte motor prostý trávy, listí a mechu.
42. Z bezpečnostních důvodů vyměňte opotřebované nebo poškozené díly.

2. Přehled uspořádání (viz obrázek 1)

1. Za-/vypínací páčka
2. Rukojeť
3. Kombinace spínač-zástrčka
4. Odlehčení kabelu od tahu
5. Křídlová matice
6. Držák kabelu
7. Vyhazovací klapka
8. Kryt kola s hloubkovým nastavením provětrávání trávníku
9. Vedení kabelu

3. Krátký popis štítků s pokyny (viz obr. 2)

- 1= Pozor!
Před uvedením do provozu přečíst návod k použití.
- 2= Třetí osoby (nebo zvířata) nepouštět do oblasti nebezpečí.
- 3= Nosit ochranu sluchu a zraku.
- 4= Před pracemi na válci s drápy vytáhnout síťovou zástrčku.
- 5= Rotující válec s drápy.
- 6= Nedávat ruce nebo nohy pod rotující provzdušňovač trávníku.
- 7= Síťový kabel nedávat do blízkosti stroje.
Tím se má zabránit zničení síťového kabelu rotujícím válcem s drápy.

4. Řádné použití

Přívod proudu

Provzdušňovač trávníku může být připojen na běžnou zásuvku (s 220/230 V střídavý proud). Přípustná je ovšem pouze zásuvka s ochranným kolíkem, k jejímuž jistění je třeba jistič vedení pro 16 A. Kromě toho by měl být k dispozici ochranný vypínač proti chybnému proudu!

Napájecí vedení přístroje

Používejte pouze nepoškozená napájecí vedení. Napájecí vedení přístroje nesmí být libovolně dlouhé (max. 50 m), protože je jinak snížen výkon elektromotoru. Přístrojové napájecí vedení musí mít průřez 3 x 1,5 mm². Na napájecích vedeních provzdušňovačů trávníku vznikají obzvlášť často škody izolace.

Příčiny toho jsou mimo jiné:

- trhliny způsobené přejitím vedení
- zmačknutá místa, pokud je napájecí vedení vedeno pod dveřmi a okny
- trhliny způsobené stárnutím izolace
- zalomená místa způsobená neodborným upevněním nebo vedením přístrojového napájecího vedení.

Takováto poškozená přístrojová napájecí vedení jsou používána, i když jsou z důvodů poškození izolace životu nebezpečná.

Kabely, zástrčky a zásuvky by měly vyhovovat dále uvedeným podmínkám.

Přístrojová napájecí vedení k připojení provzdušňovačů trávniku musí mít pryžovou izolaci.

Přístrojová napájecí vedení musí být minimálně typu H05RN-F a 3žilová. Natisnuté typové označení na přístrojovém napájecím vedení je předepsáno. Kupte pouze přístrojová napájecí vedení s označením! Zástrčky a zásuvky na přístrojových napájecích vedeních musí být z pryže a být chráněné proti rozstříknuté vodě. Přístrojová napájecí vedení nesmí být libovolně dlouhá. Delší přístrojová napájecí vedení vyžadují větší průřezy vodičů. Přístrojová napájecí vedení a spojovací vedení musí být pravidelně kontrolována, zda nejsou poškozena.

Dbejte na to, aby byla vedení během kontroly bez proudu. Přístrojové napájecí vedení celé odvířte. Překontrolujte také zavedení přístrojových napájecích vedení na zástrčkách a zásuvkách, zda nevykazují zlomy.

Provozdušňovač trávniku je vhodný pro soukromé používání na zahradách a zahrádkách.

Za provzdušňovač trávniku pro soukromé zahrady a zahrádky je považován ten, jehož roční používání většinou nepřesahuje 10 hodin a který je používán především pro péči o trávniky nebo travnaté plochy, ne ovšem ve veřejných zařízeních, parcích, sportovištích, jako též v zemědělství a lesnictví.

Dodržování výrobcem přiloženého návodu k použití je předpokladem pro řádné používání provzdušňovače trávniku. Návod k použití obsahuje provozní, údržbové a opravárenské podmínky.

Pozor! Z důvodů tělesného ohrožení uživatele nesmí být provzdušňovač používán jako drtič na drcení odřezků větví a keřů. Dále nesmí být provzdušňovač používán jako motorová plečka a na zarovnávání půdních nerovností, jako např. krtin.

Z bezpečnostních důvodů nesmí být provzdušňovač trávniku používán jako hnací agregát pro jiné nástroje a sady nástrojů všeho druhu.

5. Montáž provzdušňovače trávniku

Provozdušňovač trávniku je při expedici demontován. Vyhazovací klapka a kompletní rukojeť musí být před použitím stroje namontovány. Dodržujte návod k použití krok za krokem a orientujte se podle obrázků, aby pro Vás byla montáž jednoduchá.

Montáž vyhazovací klapky

Vyhazovací klapku (obrázek 3 bod C) držet na vodicích úchytech (obrázek 5 bod C). Přiložené čepy prostrčit vodicími otvory.

Přiloženou pružinu zavěsit na jedné straně do uvnitř ležícího, středního vodicího úchytu a na druhé straně do ve středu ležícího otvoru horní části krytu (obrázek 11).

Vyhazovací klapka musí nyní po vyklopení nahoru opět zaklapnout zpět do polohy „zavřeno“.

Montáž spodní rukojeti (viz obrázky 5b a 6 a/b)

- Zahnuté přídržovací třmeny (obrázek 5b, bod A) nastrčit do otvorů krytu. Prosím dbát na to, že mezi přídržovací třmeny a kryt musí být vložena antivibrační guma (C) (obr. 5b).
- Poté nastrčit na spodní rukojeť zařízení na odlehčení kabelu od tahu (obrázek 6a).
- Nyní se spodní rukojeť nastrčí na přídržovací třmeny (obrázek 6a).
- Přiloženými šrouby a zavřenými maticemi trubky sešroubovat.
- Pozor: Vedení kabelu namontovat jako na obrázku 6b!
- Nyní mohou být obě rukojeti (obrázek 5 bod B) přiloženými šrouby upevněny na krytu.

Montáž horní rukojeti (viz obrázky 7 a 8)

- Horní rukojeť (obrázek 7) polohovat tak, aby otvory horní rukojeti souhlasily s otvory spodní rukojeti.
- Přiložené šrouby s plochou kulovou hlavou prostrčit otvory zvenku dovnitř. (obrázek 8 bod C)
- Přiložené vodicí díly z plastu (obrázek 8 bod A) nasunout zaoblením k trubce na šrouby.
- Přiloženými plastovými křídlovými maticemi obě rukojeti sešroubovat. (obrázek 8 bod B)
- Přiloženými držáky kabelu (obrázek 10) připevnit

síťový kabel vně na trubkách rukojeti tak, aby bylo možné otvírání a zavírání vyhazovací klapky (obrázek 1 bod 6).

- **Pozor!**
Dbejte prosím na to, aby se vyhazovací klapka nechala lehce otvírat a zavírat!

6. Nastavení hloubky provzdušňování trávniku:

Pozor: Před přestavením hloubky provzdušňování trávniku přístroj zastavít, vytáhnout síťový kabel a nechat motor doběhnout.

- Hloubka provzdušňování trávniku je fixována nastavením poloh krytu kola. Utažením a otáčením krytu kola mohou být nastaveny 3 stupně (obrázek 4a).
- Ve středu krytů kola jsou vyražena čísla „I, II, a III“.
- Pokud stojí dole číslo „II“, je fixována střední poloha.
- Střední poloha zůstává stejná, pokud je druhé číslo „II“ dole (obrázek 4b).
- Pokud stojí dole číslo „III“, je fixována nejnižší poloha (obrázek 4c).
- Pokud stojí dole číslo „I“, je fixována nejvyšší poloha (obrázek 4d).

Pozor:

Kryty kol musí vždy zaskočit úplně!

Doporučení: Na začátku by se měl zvolit nejvyšší stupeň „I“. Po opotřebování špiček drápů může být použit stupeň „II“ event. „III“.

7. Uvedení do provozu

Připojte přístrojové napájecí vedení na kombinaci vypínač-zástrčka (obrázek 1 / pol. 3) a zajistěte napájecí vedení odlehčením od tahu.

Pozor!

Aby se zabránilo nezamýšlenému zapnutí provzdušňovače trávniku, je kombinace vypínač-zástrčka vybavena dvoubodovým spínačem (obrázek 9 / pol. 1), který musí být zmáčknut, než může být zataženo za spínací páku (obrázek 9 / pol. 2). Pokud je spínací páka puštěna, provzdušňovač se vypne.

Proveďte tento proces několikrát, abyste si byli jisti, že přístroj správně pracuje.

Před začátkem opravárenských nebo údržbových

prací na přístroji se musíte přesvědčit, že se válec s drápy netočí a přístroj je odpojen od sítě.

Pozor! Nikdy neotvírejte vyhazovací klapku, když běží motor. Rotující válec s drápy může způsobit zranění.

Vyhazovací klapku vždy pečlivě upevněte. Tato je tažnou pružinou vrácena do polohy „zavřeno“!

Vodícími rukojeťmi daná bezpečnostní vzdálenost mezi krytem a uživatelem musí být vždy dodržována.

Při provzdušňování a změnách směru jízdy na svazích je nutno dávat obzvlášť pozor. Dbejte na bezpečný postoj, noste boty s neklouzavou podrážkou a dlouhé kalhoty. Pracujte vždy příčně ke svahu.

Na svazích se sklonem přes 15 stupňů nesmí být z bezpečnostních důvodů s provzdušňovačem pracováno.

Obzvláštní pozor dávejte při jízdě zpět a při tažení provzdušňovače, nebezpečí klopýtnutí!

8. Pokyny ke správnému provzdušňování

Při práci doporučujeme přesahující pracovní postup. Na dosažení čistého pracovního výsledku je třeba vodit provzdušňovač pokud možno v rovných páslech.

Přitom by se tyto pásy měly vždy o pár centimetrů překrývat, aby nezůstaly viditelné pruhy.

Jak často by se mělo provzdušňovat, závisí zásadně na růstu trávy.

Spodní stranu krytu provzdušňovače udržovat čistou a bezpodmínečně odstraňovat travní usazeniny.

Usazeniny ztěžují startování a snižují kvalitu provzdušnění.

Na svazích je třeba provzdušňovat příčně ke svahu.

Před prováděním jakýchkoliv kontrol válce s drápy odstavit motor. Pamatujte na to, že se válec s drápy po vypnutí motoru ještě několik vteřin otáčí.

Nikdy se nesnažte válec s drápy zastavit.

Pokud rotující válec s drápy narazí na nějaký předmět, provzdušňovač vypnout a vyčkat, až se válec úplně zastaví.

Poté zkontrolujte stav válce s drápy. Pokud je poškozen, musí být vyměněn (viz bod 10.).

Položte používané přístrojové napájecí vedení v podobě smyčky na zem před použitou zásuvku. Pracujte směrem pryč od zásuvky event. od kabelu a dbejte na to, aby přístrojové napájecí vedení vždy leželo na již provzdušněném trávniku, aby nebylo provzdušňovačem přejeto.

9. Údržba a péče

Údržbové a čistící práce na provzdušňovači, jako též snímání ochranných zařízení smí být prováděno pouze při zastaveném motoru a vytaženém síťovém vedení.

Opotřebovaný a poškozený válec s drápy by měl být vyměněn autorizovaným odborníkem (viz adresa na záručním listu).

Provzdušňovač trávy nesmí být čistěn pod tekoucí vodou, obzvlášť pod tlakem.

Postarejte se o to, aby všechny upevňovací prvky (šrouby, matice atd.) byly vždy pevně utaženy a Vy tak mohli s provzdušňovačem bezpečně pracovat. Uložte provzdušňovač do suché místnosti. Z důvodu dlouhé životnosti by měly být všechny šroubované součástky, jako kola a nápravy, vyčištěny a následně naolejovány.

Pravidelná péče o provzdušňovač trávníku zajistí nejen jeho dlouhou životnost a výkonnost, ale přispívá také k pečlivému a jednoduchému provzdušnění Vašeho trávníku.

Čistíte provzdušňovač pokud možno kartáčkem a hadrem. Na odstraňování nečistot nepoužívejte žádná rozpouštědla.

10. Výměna válce s drápy

Z bezpečnostních důvodů doporučujeme nechat výměnu válce s drápy provést autorizovaným odborníkem (viz adresa na záručním listu).

Pozor! Nosit pracovní rukavice!

Používejte pouze originální válec s drápy (viz bod 11. Objednání náhradních dílů), v jiném případě není za určitých okolností zaručena funkce a bezpečnost.

Při výměně válce s drápy se postupuje následovně:

- motor vypnout a nechat doběhnout
- vytáhnout síťový kabel
- provzdušňovač položit válcem s drápy nahoru (obrázek 11)
- Právě zavěšení kola (B) odstranit povolením obou upevňovacích šroubů.
- Poté může být válec s drápy ve směru šipky utažen.)
- montáž se provádí v opačném pořadí

Ke konci sezóny proveďte všeobecnou kontrolu provzdušňovače trávníku a odstraňte všechny nashromážděné zbytky.

Před každým začátkem sezóny stav

provzdušňovače bezpodmínečně překontrolujte.

Při opravách se obraťte na náš zákaznický servis (viz adresa na záručním listu).

50

11. Objednání náhradních dílů

Při objednávce náhradních dílů je třeba uvést následující údaje:

- Typ přístroje
- Číslo artiklu přístroje
- Identifikační číslo přístroje
- Číslo požadovaného náhradního dílu

12. Technická data

Napětí sítě: 230 V ~ 50Hz

Příkon: 450 W

Obouruční bezpečnostní spínač s

kombinací vypínač-zástrčka

Šířka záběru: 32 cm

Počet drápů: 42 kusy

Výškové nastavení: 3-násobně

V kuličkových ložiskách uložený válec s drápy

Hladina akustického tlaku LPA: 78,5 dB(A)

Vibrace na rukojeti <2,5 m/s²

13. Plán vyhledávání chyb

Chyba	Možná příčina	Odstranění
Motor nenaskočí	<ul style="list-style-type: none"> a) Žádný proud v zástrčce b) Kabel defektní c) Kombinace vypínač-zástrčka defektní d) Přípojky na motoru nebo kondenzátoru uvolněny e) Přístroj stojí ve vysoké trávě f) Kryt provzdušňovače ucpán 	<ul style="list-style-type: none"> a) Vedení a pojistky překontrolovat b) Překontrolovat c) Zákaznický servis d) Zákaznický servis e) Startovat na nízké trávě nebo plochách; eventuálně změnit výšku provzdušňovače f) Kryt vyčistit, aby válec s drápy volně běžel
Klesá výkon motoru	<ul style="list-style-type: none"> a) Moc vysoká nebo moc mokrá tráva b) Kryt provzdušňovače ucpán c) Drápy silně opotřebenány 	<ul style="list-style-type: none"> a) Opravit výšku provzdušňovače b) Kryt vyčistit c) Válec s drápy vyměnit
Nečistě provzdušněno	<ul style="list-style-type: none"> a) Drápy opotřebenány b) Chybná výška provzdušňovače 	<ul style="list-style-type: none"> a) Válec s drápy vyměnit b) Opravit výšku provzdušňovače

Důležitý pokyn!

Aby byl motor chráněn, je vybaven automatickým tepelným vypínačem, který při přetížení vypne a po krátké ochlazovací přestávce opět automaticky zapne.

SK

Predtým než začnete pracovať s elektrickým prevzdušňovačom, prečítajte si pozorne následovné bezpečnostné predpisy a návod na obsluhu.

Starostlivo uschovajte tento návod na obsluhu po celú dobu užívania!

Oboznámte sa pomocou tohto návodu na obsluhu s nastavovaním a správnym používaním tohto prístroja.

Nesprávne použitie elektrického prevzdušňovača môže viesť k ťažkým zraneniam.

Tento elektrický prevzdušňovač je určený na prevzdušňovanie trávnik.

1. Všeobecné bezpečnostné predpisy

1. V žiadnom prípade nedovoľte deťom ani iným osobám, ktoré nepoznajú tento návod na obsluhu, používať Váš prevzdušňovač. Miestne predpisy môžu určovať minimálny vek pre používanie tohto prístroja.
2. Pred všetkými kontrolnými, údržbovými a ošetrovacími prácami je potrebné odpojiť elektrický kábel.
3. V pracovnej oblasti prevzdušňovača je zodpovedná obsluhujúca osoba za prípadné škody voči tretím osobám, ktoré by mohli byť spôsobené používaním prevzdušňovača.
4. Pracujte vždy len pri dobrych svetelných podmienkach alebo sa postarajte o dobré umelé osvetlenie.
5. Prístroj vždy skontrolujte, či sa na ňom nenachádzajú akékoľvek náznaky poškodenia.
6. Presvedčte sa o tom, že sú všetky ochranné zariadenia namontované a bezchybne fungujú.
7. Nepoužívajte prístroj vtedy, ak ste unavený.
8. Vypnite motor a vytiahnite el. kábel zo siete predtým, než budete na prevzdušňovači vykonávať kontrolu, čistenie, údržbu alebo iné práce ako aj vtedy, keď ste narazili na cudzie teleso.
9. Pred použitím sa musí vždy vizuálne skontrolovať, či nie je pazúrový valec opotrebovaný alebo poškodený.
10. Pri montáži alebo demontáži pazúrového valca sa musia dodržiavať predpisy návodu.
11. Skontrolujte priestranstvo, na ktorom chcete prevzdušňovač použiť a odstráňte z priestranstva všetky predmety, ktoré by mohli byť prevzdušňovačom zachytené a odvrhnuté. Pred použitím by mali byť z trávnik odstránené všetky cudzie telesá, avšak je potrebné počas práce s prevzdušňovačom dbať na ostatné cudzie telesá. Dbajte na predlžovacie káble, ktoré potrebujete na prevádzku prístroja.
12. Počas prevzdušňovania je potrebné použitie pevnej, protišmykovej obuvi a dlhých nohavíc. Nikdy neprevzdušňujte naboso alebo v ľahkých sandáloch.
13. Používajte prevzdušňovač vždy so zatvoreným vyhadzovacím krytom.
14. Pri štarte motora nesmie byť prevzdušňovač nadvihovaný.
15. Nikdy sa neprikladajte ruky alebo nohy k alebo pod rotujúce časti prístroja. Vždy sa zdržiavajte mimo vyhadzovacieho otvoru prevzdušňovača.
16. Keď prevzdušňujete vo svahu, musí sa trávnik prevzdušňovať priečne k svahu.
17. Nepoužívajte prevzdušňovač pri sklonoch svahu nad 15 %.
18. Predtým než nadvihnete prevzdušňovač za účelom premiestenia, musíte vypnúť motor, vytiahnuť elektrický kábel zo siete, počkať do úplného zastavenia pazúrového valca.
19. Dbajte na to, aby sa počas prevádzky prístroja nenachádzali žiadne osoby, obzvlášť deti a zvieratá v bezprostrednej blízkosti elektrického prevzdušňovača. Postarajte sa o to, aby sa dodržiaval bezpečnostný odstup 10 metrov.
20. Skladujte prevzdušňovač na suchom mieste a mimo dosahu detí.
21. Opravy na elektrických častiach prevzdušňovača smú byť vykonávané len odborným elektrotechnikom.
22. Použitie elektrické vedenia nesmú byť ľahšie ako ľahké gumené vedenia typu H07RN-F podľa normy DIN 57 282/VDE 0282 a musia mať minimálny prierez o veľkosti 1,5 mm². Spojky musia byť odolné voči vode. Pripojené vedenie musí byť vedené cez odľahčovanie ťahu a pripojené na kombináciu vypínač-zásuvka. Pred použitím skontrolujte, či nie je vedenie poškodené alebo opotrebované. Nikdy neprevzdušňujte pomocou zapojenia s poškodenými káblami. Ak sa pri prevzdušňovaní poškodí elektrické vedenie, okamžite vytiahnite sieťový kábel a až potom skontrolujte závažnosť poškodenia.
23. Pri štarte motora nesmie byť prevzdušňovač naklonený, iba ak by bolo potrebné pri chode vpred nad nadvihnutie prevzdušňovača. V takomto prípade nakloňte prevzdušňovač iba do takej miery, ako nevyhnutne nutné, a dvihnite iba tu stranu prevzdušňovača, ktorá smeruje preč od obsluhujúcej osoby.
24. Postarajte sa o to, aby boli všetky matice, čapy

SK

- a skrutky pevne dotiahnuté a prístroj v bezpečnom stave pre prácu.
25. V prípade, že ste narazili na cudzie teleso, vyhľadajte poškodenie na prevzdušňovači a vykonajte potrebnú opravu pred tým, než naštartujete a začnete znovu s prevzdušňovačom pracovať.
 26. Elektrický prevzdušňovač nesmie byť vystavený dažďu. Trávník nesmie byť mokrý alebo veľmi vlhký.
 27. Dbajte počas práce vždy na bezpečný postoj.
 28. Veďte prístroj len pomalým tempom.
 29. Buďte obzvlášť opatrní, keď meníte smer prevzdušňovania vo svahu.
 30. Buďte obzvlášť opatrní, keď obraciate prevzdušňovač alebo keď ho približujete k sebe.
 31. V prípade, že musíte preniesť prevzdušňovač cez iné plochy ako trávu a keď vediete prevzdušňovač k ploche určenej na prevzdušňovanie, je potrebné aby ste prevzdušňovač vyplli.
 32. Naštartujte alebo stlačte zapínací spínač vždy opatrne podľa pokynov výrobcu. Dbajte na dostatočný odstup vašich nôh od pazúrového valca.
 33. Nikdy nedvíhajte ani neprenášajte prevzdušňovač s bežiacim motorom.
 34. Pred opustením prístroja sa musí motor vypnúť a okrem toho vytiahnuť elektrický kábel zo siete.
 35. Pred uložením prístroja v uzatvorených priestoroch je potrebné nechať motor dostatočne vychladnúť.
 36. Pred nastavením alebo čistením prevzdušňovača alebo pred kontrolou či sa elektrické sieťové vedenie zauzliło alebo poškodilo, je potrebné prevzdušňovač vypnúť a vytiahnuť elektrický kábel zo siete.
 37. Spojkové zásuvky na prípojných prvkoch musia byť z gumy, mäkkého PVC alebo iného termoplastového materiálu s rovnakou pevnosťou alebo musia byť takýmto materiálom potiahnuté.
 38. Dbajte na to, aby ste sa vyhýbali takým dráham, ktoré by mohli obmedziť voľný pohyb predlžovacieho kábla.
 39. Vypnite motor:
 - pred tým, než budete uvoľňovať zablokovanie alebo odstraňovať upchatie.
 - pred tým, než budete prístroj čistiť, kontrolovať alebo vykonávať na prístroji iné práce.
 - po nabehnutí na prekážku.
 40. Keď prístroj začne nezvyčajne vibrovať, je potrebná okamžitá kontrola.
 41. Aby sa zabránilo nebezpečenstvu vzniku požiaru, je potrebné udržiavať motor čistý od trávy, listia a machu.
 42. Z bezpečnostných dôvodov vymieňajte opotrebované alebo poškodené súčiastky.

2. Popis stavby prístroja (pozri obr. 1).

1. Pákový vypínač zap/vyp
2. Posuvné rameno
3. Kombinácia vypínač-zásuvka
4. Odľahčovanie tahu kábla
5. Krídlové matice
6. Držiak kábla
7. Vyhadzovací kryt
8. Veko kolesa s nastavením výšky prevzdušňovania
9. Káblové vedenie

3. Krátky popis piktogramov s upozornením (pozri obr. 2)

- 1 = Pozor!
Pred uvedením do prevádzky si prečítajte návod na obsluhu.
- 2 = Zabráňte prístup tretím osobám (alebo zvieratám) do oblasti nebezpečenstva.
- 3 = Používajte ochranu sluchu a zraku.
- 4 = Pred všetkými prácami na pazúrovom valci vytiahnuť kábel zo siete.
- 5 = Rotujúci pazúrový valec.
- 6 = Nesiahajte rukami alebo chodidlami pod rotujúci prevzdušňovač.
- 7 = Dbajte na vedenie kábla smerom preč od prístroja.
Takým spôsobom zabránite poškodeniu sieťového kábla rotujúcim pazúrovým valcom prevzdušňovača.

4. Správne použitie

Elektrické napájanie

Elektrický prevzdušňovač môže byť zapojený na každú bežnú elektrickú zásuvku (s 220/230 voltov striedavého prúdu). Prípustná je však len zásuvka s ochranným kontaktom, ktorá je zapojená na elektrickú poisťku s hodnotou 16 A. Okrem toho by mal byť k dispozícii 30 mA ochranný elektrický spínač!

Prípojné vedenie prístroja

Používajte s prístrojom len také prípojné vedenia, ktoré nie sú poškodené. Prípojné vedenie prístroja nesmie byť ľubovoľne dlhé (max. 50 m), pretože sa v opačnom prípade znižuje výkon elektromotoru. Prípojné vedenie prístroja musí mať prierez

SK

s veľkosťou 3 x 1,5mm². Na prípojných vedeniach prevzdušňovačov trávnikov vznikajú obzvlášť často poškodenia izolácie.

Dôvody toho sú medzi iným:

- natrhnuté miesta kvôli prejazdu vedenia
 - rozpučené miesta, keď sa prípojné vedenie vedie popod dvere alebo cez okná
 - trhliny kvôli zostatnutej izolácii
 - prehnuté miesta kvôli nesprávnemu upevneniu alebo vedeniu prípojného vedenia prístroja
- Takéto poškodené prípojné vedenia prístroja sa však často používajú, napriek tomu že sú kvôli poškodeniu izolácie životu nebezpečné. Káble, zástrčky a spojkové zásuvky musia preto vyhovovať následovným vymenovaným podmienkam. Prípojné vedenia prístroja určené k zapojeniu prevzdušňovačov trávnikov musia mať gumenú izoláciu.

Prípojné vedenia prístroja musia byť minimálne typu H05RN-F a 3-žilové. Na prípojnom vedení prístroja sa musí nachádzať normovaný nápis s typovým označením. Kupte len prípojné vedenia s typovým označením! Zástrčky a spojkové zásuvky na prípojných vedeniach prístroja musia byť v gumovom vyhotovení a musia byť odolné voči vode. Prípojné vedenia prístroja nesmú byť ľubovoľne dlhé. Dlhšie prípojné vedenia si vyžadujú väčšie priemery vodičov.

Elektrické prípojné vedenia a spájajúce vedenia musia byť pravidelne kontrolované na prípadné poškodenia. Dbajte na to, aby boli vedenia počas kontrolovania bez prúdu. Prípojné vedenie musíte celkom rozvinúť. Preskúšajte tiež vstupné časti prípojného vedenia prístroja, či sa na zástrčkách a spojkových zásuvkách nenachádzajú zalomené miesta.

Prevzdušňovač trávnikov je určený pre súkromné používanie v domácej záhrade a rekreačných záhradách.

Za prevzdušňovače trávnikov pre súkromné použitie v domácich a rekreačných záhradách sa považujú také prevzdušňovače, ktorých ročné použitie spravidla neprekračujú 10 hodín a ktoré sa používajú na ošetrovanie trávnatých plôch alebo trávnikov, nie však na verejných priestranstvách, v parkoch, na športoviskách ani v poľnohospodárstve a lesnom hospodárstve.

Dodržiavanie návodu na obsluhu pripojenú výrobcu k tomuto prístroju je predpokladom pre správne použitie prevzdušňovača trávnikov. Návod na obsluhu obsahuje zároveň podmienky pre prevádzku, ošetrovanie a údržbu prístroja.

Pozor! Kvôli telesnému ohrozeniu používateľa sa nesmie prevzdušňovač trávnikov používať ako drič na drtenie vetiev a konárov zo živého plotu. Ďalej nesmie byť prevzdušňovač trávnikov používaný ako motorová plečka a ani na vyrovnávanie nerovností pôdy, ako napr. krtincov.

Z bezpečnostných dôvodov nesmie byť prevzdušňovač trávnikov používaný ako hnací agregát pre iné pracovné nástroje alebo akékoľvek nástrojové sady.

5. Zloženie prevzdušňovača trávnikov

Prevzdušňovač trávnikov je pri zakúpení v demontovanom stave.

Vyhadzovací kryt a kompletne posuvné držadlo musia byť pred použitím prevzdušňovača trávnikov správne namontované. Postupujte podľa návodu na obsluhu po jednotlivých krokoch a orientujte sa podľa obrázkov, aby bola montáž pre Vás jednoduchšia.

Montáž vyhadzovacieho krytu

Vyhadzovací kryt (obr. 3 bod C) držte na vodiacom očku (obr. 5a bod C). Priložené čapy prestrčte cez vodiace otvory.

Priloženú pružinu zaveste na jednej strane do vnútorného prostredného vodiaceho očka, a na druhej strane do otvoru umiestneného v strede vrchnej časti krytu prístroja (obr. 12).

Vyhadzovací kryt sa musí po namontovaní pružiny po otvorení sám zatvoriť do uzatvorenej polohy.

Montáž spodného posuvného držadla (pozri obrázky 5b a 6 a/b)

- Zasuňte zahnutú časť držadla (obrázok 5b bod A) do otvorov na kryte prístroja. Prosím dbajte na to, že je pri montáži potrebné položiť antivibračnú gumu (C) medzi zahnuté držadlo a kryt prístroja (obr. 5b).
- Potom zasuňte odľahčovanie ťahu kábla na spodné posuvné držadlo (obr. 6a).
- Teraz je možné zasunúť spodné posuvné držadlo na už upevnené zahnuté držadlá (obr. 6a).
- Pomocou priložených skrutiek a klobúčkových matic zoskrutkujte tieto rúrky.
- Pozor: Káblové vedenie (A) namontovať podľa obrázku 6b!
- Teraz je možné pevne priskrutkovať obidve zahnuté držadlá (A) pomocou priložených skrutiek (B) na kryt prístroja (obr. 5b).

SK

Montáž horného posuvného držadla (obr. 7/8)

- Umiestnite horné posuvné držadlo (obr. 7) takým spôsobom, aby boli otvory horného posuvného držadla presne nad otvormi spodného posuvného držadla.
- Zasuňte priložené ploché okrúhle skrutky do otvorov smerom zvonku do vnútra. (obr. 8 bod C).
- Zasuňte priložené umelohmotné vodiace kužele (obr. 8 bod A) na oboch stranách zaoblenou časťou smerom k rúrke na kľúčové skrutky.
- Oba posuvné držadlá zoskrutkovať pomocou priložených umelohmotných křídlových matic. (obr. 8 bod B).
- Pomocou priložených káblových držiakov (obr. 10) upevnite sieťový kábel zvonku na rúrach posuvných držiadél takým spôsobom, aby bolo umožnené otváranie a zatváranie vyhadzovacieho krytu. (obr. 1 bod 6).
- **Pozor!**
Prosím dbajte na to, aby sa dal vyhadzovací kryt ľahko otvárať a zatvárať!

6. Nastavenie výšky prevzdušňovania trávnikára:

Pozor: Pred nastavením výšky prevzdušňovania musíte prístroj vypnúť, vytiahnuť kábel zo siete a nechať motor úplne zastaviť.

- Výška prevzdušňovania trávnikára sa fixuje pomocou určenia pozície veka kolesa. Pritiahnutím a otočením veka kolesa môžete nastaviť 3 rôzne stupne (obr. 4a).
 - V strede veka kolesa sú vyznačené čísla I, II a III.
 - Ak je číslo II dole, je nastavená prostredná pozícia.
 - Prostredná pozícia ostane nezmenená, ak je číslo II dole. (obr. 4b).
 - Ak je číslo III dole, je nastavená spodná pozícia. (obr. 4c)
 - Ak je číslo I dole, je nastavená horná pozícia. (obr. 4d)
- Pozor:**
Veká kolies musia byť nastavené vždy presne v jednej z pozícií!
Odporúčanie: Na začiatku sa odporúča zvolenie výšky "I". Po opotrebovaní špičiek pazúrov je možné postupne použiť stupeň "II" resp. "III".

7. Uvedenie do prevádzky

Zapojte pripojené vedenie prístroja na kombináciu vypínač-zásuvka (obr. 1/poz. 3) a zabezpečte prípojné vedenie pomocou odľahčovania ľahu.

Pozor!

Aby ste zabránili samovoľnému zapnutiu prevzdušňovača trávnikára, je vybavená kombinácia vypínač-zásuvka dvojbodovým vypínačom (obr. 9/poz. 1), ktorý musí byť stlačený pred tým, než je možné potiahnuť spínaciu páku (obr. 9/poz. 2). Keď pustíte spínaciu páku, tak sa prevzdušňovač trávnikára automaticky vypne.

Vyskúšajte tento proces vypínania niekoľkokrát, aby ste sa presvedčili, že Váš prístroj funguje správne. Pred tým, než vykonáte opravy alebo údržbové práce na prístroji sa musíte presvedčiť o tom, že sa pazúrový valec netočí a že je prístroj odpojený zo siete.

Pozor! V žiadnom prípade neotvárajte vyhadzovací kryt pokiaľ motor beží. Rotujúci pazúrový valec môže viesť k zraneniam.

Vyhadzovací kryt vždy starostlivo upevnite.

Tento kryt sa pomocou pružiny sám zatvára do uzatvorenej polohy!

Bezpečnostný odstup medzi krytom prístroja a obsluhujúcou osobou determinovaný vodiacim držadlom sa musí vždy dodržiavať. Pri prevzdušňovaní a zmene smeru pohybu na svahoch a plochách so sklonom je potrebná zvýšená opatnosť. Dbajte na bezpečný postoj, používajte obuv z protišmykovými, profilovanými podrážkami a dlhé nohavice. Prevzdušňujte vždy kolmo na svah. Svahy so sklonom vyšším ako 15 stupňov nesmú byť z bezpečnostných dôvodov prevzdušňované pomocou tohto prevzdušňovača. Pri pohybe späť a pri ťahaní prevzdušňovača smerom vzad je potrebná zvýšená opatnosť, nebezpečenstvo potknutia sa!

8. Pokyny pre správne prevzdušňovanie trávnikára

Pri prevzdušňovaní sa odporúča prekrývajúci pracovný postup.

Pre dosiahnutie čistého prevzdušnenia trávnikára je potrebné viesť prevzdušňovač pokiaľ to je možné v čo najrovnejších dráhach.

Pritom by sa mali tieto dráhy prekrývať vždy niekoľkými centimetrami, aby neostali neprevzdušnené pásy.

Ako často je potrebné prevzdušňovanie, závisí v podstate od rastu trávy na trávniku.

SK

Udržujte spodnú stranu krytu prevzdušňovača vždy čistou a zbavujte ju od zvyškov trávy po prevzdušňovaní. Zvyšky trávy sťažujú proces naštartovania a ovplyvňujú kvalitu prevzdušňovania. Na svahoch sa musia dráhy prevzdušňovania viesť kolmo na svah.

Pred tým, než budete vykonávať akékoľvek kontroly na pazúrovom valci, je potrebné vypnúť motor. Nezabudnite na to, že sa pazúrový valec po vypnutí motora ešte niekoľko sekúnd krúti. V žiadnom prípade sa nepokúšajte pazúrový valec zastaviť. Ak narazí pazúrový valec, ktorý je pri pohybe veľmi citlivý, na nejaký predmet, vypnite prevzdušňovač trávnik a počkajte, kým sa pazúrový valec úplne zastaví. Skontrolujte potom stav pazúrového valca. Ak je valec poškodený, je potrebná jeho výmena (pozri kap. 10). Položte používané prípojné vedenie prístroja v slučkách na zem pred použitou zásuvkou. Prevzdušňujte trávnik smerom preč od zásuvky resp. od kábla a dbajte na to, aby ležalo prípojné vedenie prístroja vždy v oblasti, ktorá už bola prevzdušená, aby prípojné vedenie nemohlo byť prejdené prevzdušňovačom.

9. Údržba a starostlivosť

Údržbové a čistiacie práce na prevzdušňovači trávniku ako aj odoberanie ochranných krytov a zariadení smú byť vykonávané vždy len pri vypnutom motore a vytiahnutom elektrickom kábli. Opatrovaný alebo poškodený pazúrový valec by mal byť vymenený autorizovaným odborníkom (pozri adresu na záručnom liste). Elektrický prevzdušňovač nesmie byť čistený tečúcou vodou, predovšetkým nie pod vysokým tlakom. Postarajte sa o to, aby boli všetky upevňovacie prvky (skrutky, matice, atď.) vždy pevne dotiahnuté, tak že je možná bezpečná práca s prevzdušňovačom trávnik. Skladujte Váš prevzdušňovač trávnik v suchej miestnosti. Kvôli dlhej životnosti prístroja by mali byť všetky skrutkové spoje ako aj kolesá a osi vyčistené a následne naolejované. Pravidelná starostlivosť o Váš prevzdušňovač trávnik zabezpečí nielen dlhú dobu jeho životnosti a výkonnosť, ale je prospešná zároveň aj pre dôkladné a jednoduché prevzdušňovanie Vášho trávnik. Čistite prevzdušňovač trávnik najlepšie pomocou kefy alebo handry. Nepoužívajte žiadne riedidlá na odstraňovanie nečistoty.

56

10. Výmena pazúrového valca (obr. 11)

Z bezpečnostných dôvodov odporúčame nechať vykonať výmenu pazúrového valca autorizovaným odborníkom. (pozri adresu na záručnom liste)

Pozor! Používajte pracovné rukavice!

Používajte vždy len originálne pazúrové valce (pozri bod 11 Objednávania náhradných dielov), pretože v opačnom prípade nemusí byť zaručená správna funkčnosť a bezpečnosť prístroja.

Pri výmene pazúrového valca sa postupuje nasledovne:

- Vypnúť motor a nechať ho zastaviť
- Vytiahnuť kábel zo siete
- Položiť prevzdušňovač trávnik tak, aby bol pazúrový valec hore.
- Po uvoľnení obidvoch upevňovacích skrutek odobrať pravú prírubu kolesa (B).
- Potom je možné pazúrový valec vytiahnuť v smere šípky.
- Opätovná montáž sa uskutoční v opačnom poradí.

Na konci sezóny vykonajte všeobecnú kontrolu prevzdušňovača trávnik a odstráňte všetky zvyšky trávy.

Pred každým začatím novej sezóny musíte skontrolovať stav prevzdušňovača.

Pri prípadných opravách sa obráťte na náš zákaznický servis (pozri adresu na záručnom liste).

11. Objednanie náhradných dielov

Pri objednávaní náhradných dielov je potrebné uviesť nasledovné údaje:

- Typ prístroja
- Č. vyr. prístroja
- I. č.: prístroja
- Číslo náhradného dielu potrebného dielu

12. Technické údaje

Sieťové napätie:	230 V ~ 50 Hz
Príkon:	450 W
Obojručný bezpečnostný spínač s kombináciou vypínač-zásuvka	
Pracovná šírka:	32 cm
Počet pazúrov:	42 kusov
Výškové nastavenie:	3-násobné
Pazúrový valec s guľčkovým ložiskom	
Hladina akustického tlaku LPA:	78,5 dB (A)
Vibrácia na držadle	< 2,5 m/s ²

SK**13. Plán na zistenie poruchy**

Porucha	Možné príčiny	Náprava
Motor sa nerozbieha	a) v zásuvke nie je prúd b) defektný kábel c) defektná kombinácia vypínač-zástrčka d) Pripojky na motoru alebo kondenzátoru uvoľnené e) uvoľnené pripojky na motore alebo kondenzátore f) upchatý kryt prevzdušňovača	a) skontrolovať vedenie a poistku b) skontrolovať c) zákaznický servis d) zákaznický servis e) naštartovať na nižšej tráve resp. ploche, prípadne zmeniť výšku prevzdušňovania f) vyčistiť kryt, aby sa mohol pazúrový valec voľne točiť
Výkon motora sa zhoršuje	a) príliš vysoká alebo vlhká tráva b) upchatý kryt prevzdušňovača c) pazúry sú silne opotrebované	a) opraviť výšku prevzdušňovania b) vyčistiť kryt c) vymeniť pazúrový valec
nekvalitné prevzdušnenie	a) azúry sú opotrebované b) nesprávna výška prevzdušňovania	a) vymeniť pazúrový valec b) opraviť výšku prevzdušňovania

Dôležité upozornenie!

Z dôvodu tepelnej ochrany je motor vybavený termospínačom, ktorý pri preťažení vypne motor a po krátkej fáze chladenia ho znovu automaticky zapne.

- EG Konformitätserklärung
- EC Declaration of Conformity
- Déclaration de Conformité CE
- EC Conformiteitsverklaring
- Declaración CE de Conformidad
- Declaração de conformidade CE
- EC Konformitetsförklaring
- EC Yhdenmukaisuusilmoitus
- EC Konformitetserklæring
- ЕС Заявление о соответствии
- Dichiarazione di conformità CE
- Declarație de conformitate CE
- AT Uygunluk Deklarasyonu

Einhell®

- EC Δήλωση περί της ανταπόκρισης
- Dichiarazione di conformità CE
- EC Overensstemmelseerklæring
- EU prohlášení o konformitě
- EU Konformitetserklæring
- EU Izjava o skladnosti
- Oświadczenie o zgodności z normami Europejskiej Wspólnoty
- Vyhásenie EU o konformite
- Декларация за съответствие на ЕО



Rasenlüfter RLE 450

Der Unterzeichnende erklärt in Namen der Firma die Übereinstimmung des Produktes.
 The undersigned declares in the name of the company that the product is in compliance with the following guidelines and standards.
 Le soussigné déclare au nom de l'entreprise la conformité du produit avec les directives et normes suivantes.
 De ondertekenaar verklaart in naam van de firma dat het product overeenstemt met de volgende richtlijnen en normen.
 El abajo firmante declara, en el nombre de la empresa, la conformidad del producto con las directrices y normas siguientes.
 O signatário declara em nome da firma a conformidade do produto com as seguintes directivas e normas.
 Undertecknad förklarar i firmans namn att produkten överensstämmer med följande direktiv och standarder.
 Allekirjoittanut ilmoittaa liikkeen nimissä, että tuote vastaa seuraavia direktiivejä ja standardeja.
 Undertegnede erklærer på vegne av firmaet at produktet samsvarer med følgende direktiver og normer.
 Подписавшийся подтверждает от имени фирмы что настоящее изделие соответствует требованиям следующих нормативных документов.
 Az aláíró kijelenti, a cég nevében a termék megegyezését a

következő irányvonalakkal és normákkal.
 Subsemnatul declară în numele firmei că produsul corespunde următoarelor directive și standarde.
 Imzalyan kişi, firma adına ürünün aşağıda anılan yönetmeliklere ve normlara uygun olduğunu beyan eder.
 Εν ονόματι της εταιρείας δηλώνει ο υπογεγραμμένος την συμφωνία του προϊόντος προς τους ακόλουθους κανονισμούς και τα ακόλουθα πρότυπα.
 Il sottoscritto dichiara a nome della ditta la conformità del prodotto con le direttive e le norme seguenti.
 På firmaets vegne erklærer undertegnede, at produktet imødekommer kravene i følgende direktiver og normer.
 Niže podepsany imenom firme prolašuje, že výrobek odpovídá následujícím směrnicím a normám.
 Az aláíró kijelenti, a cég nevében a termék megegyezését a következő irányvonalakkal és normákkal.
 Podpisani izjavljam v imenu podjetja, da je proizvod v skladnosti s sledečimi smernicami in standardi.
 Niżej podpisany oświadcza w imieniu firmy, że produkt jest zgodny z następującymi wytycznymi i normami.
 Podpisujući zavezno prehlazuje v mene firme, že tento výrobek je v súlade s nasledovnými smernicami a normami.
 Доподписаний декларира от името на фирмата съответствието на продукта.

<input checked="" type="checkbox"/> 98/37/EG	<input type="checkbox"/> 89/686/EWG	ISC GmbH Eschenstraße 6 D-94405 Landau/lsar
<input checked="" type="checkbox"/> 73/23/EWG	<input type="checkbox"/> 87/404/EWG	
<input type="checkbox"/> 97/23/EG	<input type="checkbox"/> R&TTED 1999/5/EG	
<input checked="" type="checkbox"/> 89/336/EWG	<input checked="" type="checkbox"/> 2000/14/EG: L _{WM...} 91. dB(A); L _{WA} 93 dB(A)	
<input type="checkbox"/> 90/396/EWG		

prEN 13684; EN 60335-1; Entwurf VDE 0700 T277; Entwurf VDE 0700 T92 A1; VDE 0730 T1; VDE 0730 T2 ZP; EN 55014-1; EN 55014-2; EN 61000-3-2; EN 61000-3-3; KBV V

Landau/lsar, den 02.10.2003

Brunhölzl
Brunhölzl
Leiter Produkt-Management

Bauer
Bauer
Produkt-Management

Archivierung / For archives: 3420210-38-4175500-E

GARANTIEURKUNDE

Wir gewähren Ihnen zwei Jahre Garantie gemäß nachstehenden Bedingungen. Die Garantiezeit beginnt jeweils mit dem Tag der Lieferung, der durch Kaufbeleg, wie Rechnung, Lieferschein oder deren Kopie, nachzuweisen ist. Innerhalb der Garantiezeit beseitigen wir alle Funktionsfehler am Gerät, die nachweisbar auf mangelhafte Ausführung oder Materialfehler zurückzuführen sind. Die dazu benötigten Ersatzteile und die anfallende Arbeitszeit werden nicht berechnet.

Ausschluss: Die Garantiezeit bezieht sich nicht auf natürliche Abnutzung oder Transportschäden, ferner nicht auf Schäden, die infolge Nichtbeachtung der Montageanleitung und nicht normgemäßer Installation entstanden. Der Hersteller haftet nicht für indirekte Folge- und Vermögensschäden. Durch die Instandsetzung wird die Garantiezeit nicht erneuert oder verlängert. Bei Garantieanspruch, Störungen oder Ersatzteilbedarf wenden Sie sich bitte an.

ISC GmbH · International Service Center
 Eschenstraße 6 · D-94405 Landau/Isar (Germany)
 Info-Tel. 0190-145 048 (62 Ct/Min.) · Telefax 0 99 51-26 10 und 52 50
 Service- und Infoserver: <http://www.isc-gmbh.info>

④ GARANTIEURKUNDE
 Die Garantiezeit beginnt mit dem Tag des Kaufes und beträgt 2 Jahre.
 Die Gewährleistung erfolgt für mangelhafte Ausführung oder Material- und Funktionsfehler.
 Die dazu benötigten Ersatzteile und die anfallende Arbeitszeit werden nicht berechnet.
 Keine Gewährleistung für Folgeschäden.
 Ihr Kundendienstansprechpartner

④ WARRANTY CERTIFICATE
 The guarantee period begins on the sales date and is valid for 2 years.
 Responsibility is assumed for faulty construction or material or functional defects.
 Any necessary replacement parts an necessary repair work are free of charge.
 We do not assume responsibility for consequential damage.
 Your customer service partner

④ GARANTIE EINHELL
 La période de garantie commence à partir de la date d'achat et dure 2 ans.
 Sont pris en charge: les défauts de matériel ou de fonctionnement et de fabrication.
 Les pièces de rechange requises et les heures de travail ne seront pas facturées.
 Pas de prise en charge de garantie pour les dommages survenus ultérieurement.
 Votre service après-vente.

④ GARANTIE
 De garantieduur begint op de koopdatum en bedraagt 2 jaar.
 De garantie geldt voor gebreken aan de uitvoering of materiaal- en functionfouten.
 Da daarvoor benodigde onderdelen en het arbeidsloon worden niet in rekening gebracht.
 Geen garantie op verdere schade.
 uw contactpersoon van de klantenservice

④ CERTIFICATO DI GARANZIA
 I periodo di garanzia inizia nel giorno dell'acquisto da 2 anni. La garanzia vale nel caso di confezione difettosa oppure di difetti del materiale e del funzionamento. Le componenti da sostituire e il lavoro necessario per la riparazione non vengono calcolati. Non c'è alcuna garanzia nel caso di danni successivi.
 Il vostro centro di assistenza.

④ GARANTIBEVIS
 Garantitiden omfattar >et 2 år< och börjar löpa från och med köpedagen.
 Garantien avser tillverkningsfel samt material- och funktionsfel.
 Därtill nödvändiga reservdelar och uppkommen arbetstid kommer ej att debiteras.
 Garantien gäller ej för på fel som uppstår på grund av nyttjandet.
 Din kundtjänstpartner

④ ZÁRUČNÍ LIST
 Záruční doba začíná dnem koupě a činí 2 rok.
 Záruka bude poskytnuta v případě chybného provedení nebo vady materiálu a funkčnosti.
 K tomu potřebné náhradní díly a pracovní doba nebudou účtovány.
 Záruka se nevztahuje na následné škody.
 Váš zákaznický servis

④ Záručný list
 Záručná lehota začína dňom nákupu a trvá po dobu 2 rokov.
 Záruka sa vzťahuje na chybné vyhotovenie výrobku alebo chyby materiálu ako aj poruchové funkcie výrobku. Náhradné diely a potrebné práce na opravu sú v záruke bez poplatku.
 Záruka sa nevzťahuje na následné škody.
 Váš osobný partner zákaznického servisu

Technische Änderungen vorbehalten
 Technical changes subject to change
 Sous réserve de modifications
 Technische wijzigingen voorbehouden
 Sako modifikaciones técnicas
 Salvaguardem-se alterações técnicas
 Förbehåll för tekniska förändringar
 Öleus teknisiin muutoksiin pidetään
 Der tages forbehold for tekniske ændringer
 Сохраняется право на технические изменения

Con riserva di apportare modifiche tecniche
 Teknische endringer forbeholdes
 Technische změny vyhrazeny
 Technikai változások jogát fenntartva
 Tehnische spremembe pridržane.
 Zastrzeżenie się wprowadzanie zmian technicznych
 Se rezervă dreptul la modificări tehnice.
 Tehnikas dopiskėliques oabier
 Technické změny vyhrazené
 Замава се правото за технически промени
 Сохраняется право на технические изменения

- D** ISC GmbH
Eschenstraße 6
D-94405 Landau/Isar
Tel. (0190) 145 048, Fax (09951) 2610 u. 5250
- A** Hans Einhell Österreich Gesellschaft m.b.H.
Mühlgasse 1
A-2353 Guntramsdorf
Tel. (02236) 53516, Fax (02236) 52369
- CH** Fubag International
St. Gallerstraße 182
CH-8405 Winterthur
Tel. (052) 2358787, Fax (052) 2358700
- GB** Einhell UK Ltd
Morpeth Wharf
Twelve Quays
Birkenhead, Wirral
CH 41 1NG
Tel. 0151 6491500, Fax 0151 6491501
- F** Pour toutes informations ou service après
vente, merci de prendre contact avec votre
revendeur.
- NL** Einhell Benelux
Veldsteen 44
NL-4815 PK Breda
Tel. 076 5986470, Fax 076 5986478
- B** Einhell Benelux
Veldsteen 44
NL-4815 PK Breda
Tel. 076 5986470, Fax 076 5986478
- E** Comercial Einhell S.A.
Antonio Cabezon, N° 83 Planta 3a
E-28034 Fuencarral Madrid
Tel. 91 7294888, Fax 91 3581500
- P** Einhell Iberica
Rua da Aldeia , 225 Apartado 2100
P-4405-017 Arcozelo VNG
Tel. 022 0917500 Fax 022 0917527
- I** Einhell Italia s.r.l.
Via Marconi, 16
I-22070 Beregazzo (Co)
Tel. 031 992080, Fax 031 992084
- DK** Einhell Skandinavia
Bergsøvej 36
DK-8600 Silkeborg
Tel. 087 201200, Fax 087 201203
- FIN** Sähkötalo Harju OY
Korjaamokatu 2
FIN-33840 Tampere
Tel. 03 2345000, Fax 03 2345040
- PL** Einhell Polska sp. Z.o.o.
Ul. Miedzyleska 2-6
PL-50-554 Wroclaw
Tel. 071 3346508, Fax 071 3346503
- H** Einhell Hungaria Ltd.
Vajda Peter u. 12
H 1089 Budapest
Tel. 01 3039401, Fax 01 2101179
- TR** Semak
makina ticaret ve sanayi ltd. sti.
Altay Cesme Mah. Yasemin Sok. No: 19
TR 34843 Maltepe - Istanbul
Tel. 0216 4594865, Fax 0216 4429325
- RO** Novatech S.R.L.
Bd.Lasar Catargiu 24-26
S.C. A Ap. 9 Sector 1
RO 75 121 Bucharest
Tel. 021 4104800, Fax 021 4103568
- CZ** Poker Plus S.R.O.
Areal Vu Bechovice
Budava 10B
CZ-19011 Praha - Bechovice 911
Tel.+Fax 02579 10204
- BG** Einhell Bulgarien
34 A, Stefan Stambolov Str.
Apt. 4
BG 9000 Varna
Tel. 052 605254, Fax 052 605822
- SL** Luma Trading d.o.o.
Ljubljanska 39
SLO-4000 Kranj
Tel- 064 355330, Fax 064 2355333
- HR** Einhell Croatia d.o.o.
Velika Ves 2
HR 49224 Lepajci
Tel 049/342 444, Fax 049 342-392
- YU** MP Trading d.o.o.
Cika Ljubina 8/IV
YU 11000 Beograd
- GR** An. Mavrofidopoulos S.A.
Technical & Commercial company
12, Papastratou & Asklipiou Str.
GR 18545 Piräus
Tel 0210 4136155, Fax 0210 4137692
- RUS** Bermas
Altufyevskoye shosse, 2A
RUS 127273 Moscow
Tel 095 3639580, Fax 095 3639581