

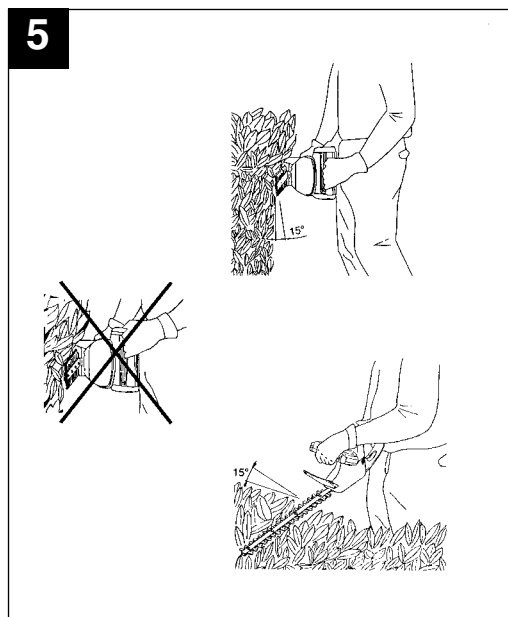
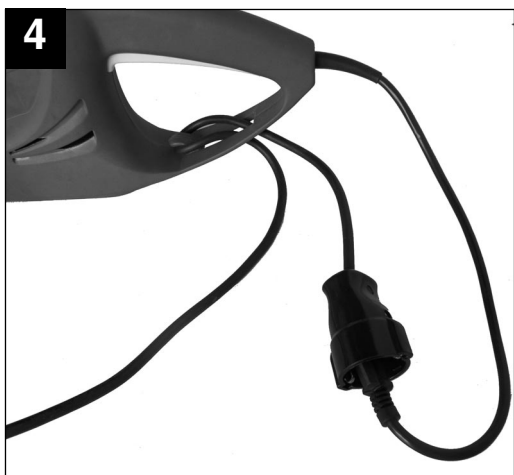
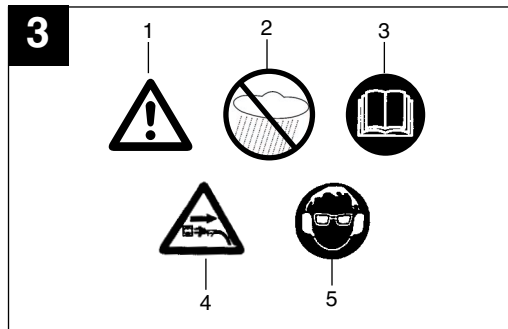
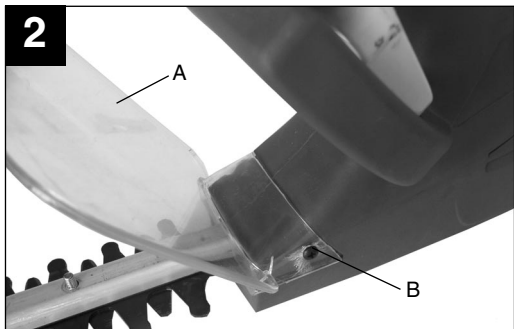
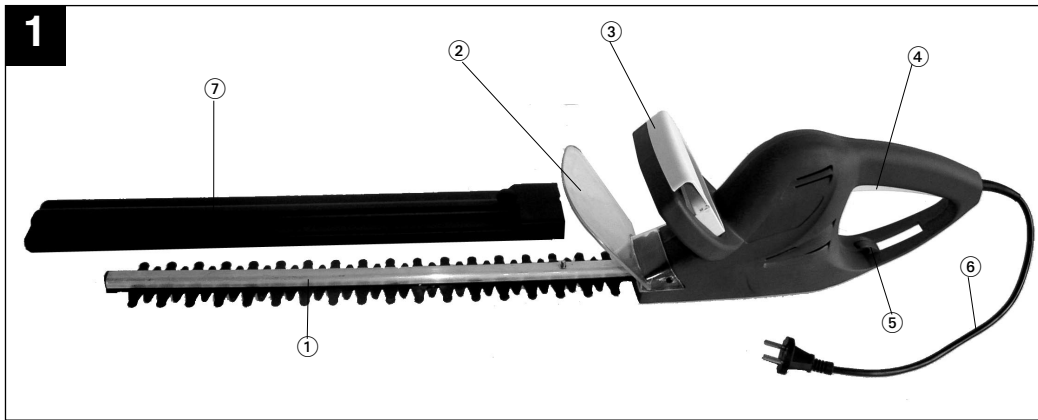
# **CMI**®

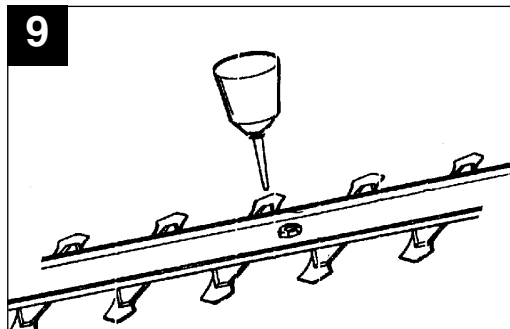
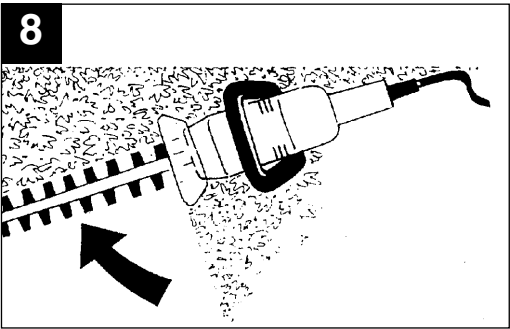
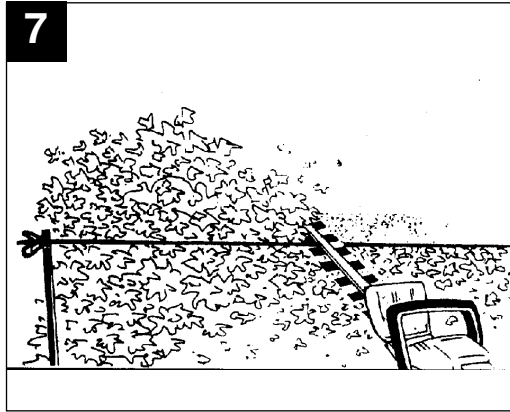
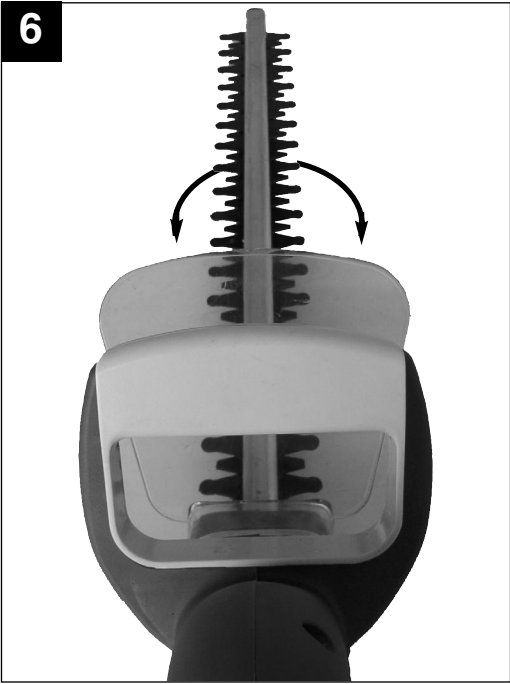
**D** Bedienungsanleitung  
Heckenschere

**F** Mode d'emploi du  
taille-haies

**I** Istruzioni per l'uso del  
tagliasiepi







## 1. Allgemeine Sicherheitshinweise

**Achtung! Beim Gebrauch von Elektrowerkzeugen sind zum Schutz gegen elektrischen Schlag, Verletzungs- und Brandgefahr folgende grundsätzlichen Sicherheitsmaßnahmen zu beachten. Lesen und beachten Sie diese Hinweise, bevor Sie das Gerät benutzen.**

1. **Halten Sie Ihren Arbeitsbereich in Ordnung**  
– Unordnung im Arbeitsbereich ergibt Unfallgefahr.
2. **Berücksichtigen Sie Umgebungseinflüsse**  
– Setzen Sie Elektrowerkzeuge nicht dem Regen aus. Benützen Sie Elektrowerkzeuge nicht in feuchter oder nasser Umgebung. Sorgen Sie für gute Beleuchtung. Benützen Sie Elektrowerkzeuge nicht in der Nähe von brennbaren Flüssigkeiten oder Gasen.
3. **Schützen Sie sich vor elektrischem Schlag**  
– Vermeiden Sie Körperberührung mit geerdeten Teilen, zum Beispiel Rohren, Heizkörpern, Herden, Kühlschränken.
4. **Halten Sie Kinder fern!**  
– Lassen Sie andere Personen nicht das Werkzeug oder Kabel berühren, halten Sie sie von Ihrem Arbeitsbereich fern.
5. **Bewahren Sie Ihre Werkzeuge sicher auf**  
– Unbenutzte Werkzeuge sollten in trockenem, verschlossenem Raum und für Kinder nicht erreichbar aufbewahrt werden.
6. **Überlasten Sie Ihre Werkzeuge nicht**  
– Sie arbeiten besser und sicherer im angegebenen Leistungsbereich.
7. **Benützen Sie das richtige Werkzeug**  
– Verwenden Sie keine zu schwachen Werkzeuge oder Vorsatzgeräte für schwere Arbeiten.  
Benützen Sie Werkzeuge nicht für Zwecke und Arbeiten, wofür Sie nicht bestimmt sind.
8. **Tragen Sie geeignete Arbeitskleidung**  
– Tragen Sie keine weite Kleidung oder Schmuck. Sie können von beweglichen Teilen erfasst werden. Bei Arbeiten im Freien sind Gummihandschuhe und rutschfestes Schuhwerk empfehlenswert. Tragen Sie bei langen Haaren ein Haarnetz.
9. **Benützen Sie eine Schutzbrille**  
– Verwenden Sie eine Atemmaske bei stauberzeugenden Arbeiten.
10. **Zweckentfremden Sie nicht das Kabel**  
– Tragen Sie das Werkzeug nicht am Kabel, und benützen Sie es nicht, um den Stecker aus der Steckdose zu ziehen. Schützen Sie das Kabel vor Hitze, Öl und scharfen Kanten.
11. **Überdehnen Sie nicht Ihren Standbereich**  
– Vermeiden Sie abnormale Körperhaltung. Sorgen Sie für sicheren Stand, und halten Sie jederzeit das Gleichgewicht.
12. **Pflegen Sie Ihre Werkzeuge mit Sorgfalt**  
– Halten Sie Ihre Werkzeuge scharf und sauber, um gut und sicher zu arbeiten. Befolgen Sie die Wartungsvorschriften und die Hinweise für Werkzeugwechsel. Kontrollieren Sie regelmäßig den Stecker und das Kabel, und lassen Sie diese bei Beschädigung von einem anerkannten Fachmann erneuern. Kontrollieren Sie Verlängerungskabel regelmäßig und ersetzen Sie beschädigte. Halten Sie Handgriffe trocken und frei von Öl und Fett.
13. **Ziehen Sie den Netzstecker**  
– Bei Nichtgebrauch, vor der Wartung und beim Werkzeugwechsel, wie zum Beispiel Sägeblatt, Bohrer und Maschinenwerkzeugen aller Art.
14. **Lassen Sie keine Werkzeugschlüssel stecken**  
– Überprüfen Sie vor dem Einschalten, dass die Schlüssel und Einstellwerkzeuge entfernt sind.
15. **Vermeiden Sie unbeabsichtigten Anlauf**  
– Tragen Sie keine an das Stromnetz angeschlossenen Werkzeuge mit dem Finger am Schalter. Vergewissern Sie sich, dass der Schalter beim Anschluss an das Stromnetz ausgeschaltet ist.
16. **Verlängerungskabel im Freien**  
– Verwenden Sie im Freien nur dafür zugelassene und entsprechend gekennzeichnete Verlängerungskabel.
17. **Seien Sie stets aufmerksam**  
– Beobachten Sie Ihre Arbeit. Gehen Sie vernünftig vor. Verwenden Sie das Werkzeug nicht, wenn Sie unkonzentriert sind.
18. **Kontrollieren Sie Ihr Gerät auf Beschädigungen**  
– Vor weiterem Gebrauch des Werkzeugs die Schutzeinrichtungen oder leicht beschädigte Teile sorgfältig auf ihre einwandfreie und bestimmungsgemäße Funktion überprüfen. Überprüfen Sie, ob die Funktion beweglicher Teile in Ordnung ist, ob sie nicht klemmen oder ob Teile beschädigt sind. Sämtliche Teile müssen richtig

montiert sein und alle Bedingungen des Gerätes gewährleisten.

Beschädigte Schutzvorrichtungen und Teile sollen sachgemäß durch eine Kundendienstwerkstatt repariert oder ausgewechselt werden, soweit nichts anderes in den Betriebsanleitungen angegeben ist. Beschädigte Schalter müssen bei einer Kundendienstwerkstatt ersetzt werden. Benützen Sie keine Werkzeuge, bei denen sich der Schalter nicht ein- und ausschalten lässt.

#### 19. **Achtung!**

– Zu Ihrer eigenen Sicherheit, benützen Sie nur Zubehör und Zusatzgeräte, die in der Bedienungsanleitung angegeben oder vom Werkzeug-Hersteller empfohlen oder angegeben werden. Der Gebrauch anderer als der in der Bedienungsanleitung oder im Katalog empfohlenen Einsatzwerkzeuge oder Zubehöre kann eine persönliche Verletzungsgefahr für Sie bedeuten.

#### 20. **Reparaturen nur vom Elektrofachmann**

Dieses Elektrowerkzeug entspricht den einschlägigen Sicherheitsbestimmungen. Reparaturen dürfen nur von einer Elektrofachkraft ausgeführt werden, andernfalls können Unfälle für den Betreiber entstehen.

#### 21. **Austausch Anschlußleitung**

Wenn die Anschlußleitung beschädigt wird, muss sie vom Hersteller oder seinen Kundendienstvertreter ersetzt werden, um Gefährdungen zu vermeiden.

#### 22. **Geräusch**

– Das Geräusch dieses Elektrowerkzeuges wird nach ISO 3744, NFS 31-031 (84/537 EWG) gemessen.

Das Geräusch am Arbeitsplatz kann 85 dB (A) überschreiten. In diesem Fall sind Schallschutzmassnahmen für den Bedienenden erforderlich.

### **Bewahren Sie die Sicherheitshinweise gut auf.**

## **Sicherheitshinweise**

Bitte Sicherheitshinweise und Anleitung sorgfältig lesen und befolgen!

- 1.1 Vor sämtlichen Arbeiten, die Sie an der Heckenschere vornehmen, ist der Netzstecker zu ziehen, z.B.
  - Beschädigungen des Kabels
  - Säuberung der Messer
  - Überprüfen bei Störungen
  - Reinigung und Wartung
  - Unbeaufsichtigtes Abstellen
- 1.2 Die Maschine kann ernsthafte Verletzungen verursachen! Lesen Sie die Bedienungsanleitung sorgfältig zum korrekten Umgang, zur Vorbereitung, zur Instandsetzung, zum Starten und Abstellen der Maschine, Machen Sie sich mit allen Stellteilen und der sachgerechten Benutzung der Maschine vertraut.
- 1.3 Die Heckenschere darf nur mit beiden Händen geführt werden.
- 1.4 Bei Arbeiten mit der Heckenschere auf sicheren Stand achten und festes Schuhwerk tragen.
- 1.5 Nicht im Regen oder an nassen Hecken schneiden und das Gerät nicht im Freien liegen lassen. Es darf, solange es nass ist, nicht benutzt werden.
- 1.6 Beim Schneiden wird das Tragen einer Schutzbrille und eines Gehörschutzes empfohlen.
- 1.7 Tragen Sie geeignete Arbeitskleidung wie Gummihandschuhe, rutschfeste Schuhe und keine weite Kleidung. Lange Haare in einem Haarnetz tragen.
- 1.8 Vermeiden Sie abnormale Körperhaltung und sorgen Sie für sicheren Stand, besonders wenn Leitern und Tritte verwendet werden.
- 1.9 Während der Arbeit das Gerät im ausreichenden Abstand zum Körper halten.
- 1.10 Achten Sie darauf, dass sich im Arbeits- oder Schwenkbereich weder Mensch noch Tier auf halten.
- 1.11 Die Heckenschere nur am Führungshandgriff tragen.
- 1.12 Kabel aus dem Schneidbereich halten.
- 1.13 Die Anschlussleitung vor Gebrauch auf Anzeichen von Beschädigung und Alterung

**D**

- untersuchen.
- 1.14 Die Heckenschere darf nur benutzt werden, wenn sich die Anschlussleitung in unbeschädigtem Zustand befindet.
- 1.15 Netzstecker nicht am Kabel aus der Steckdose ziehen. Gerät nicht am Kabel tragen. Jede Beschädigung des Kabels vermeiden.
- 1.16 Schützen Sie das Kabel vor Hitze, zerstörenden Flüssigkeiten und scharfen Kanten. Beschädigte Kabel sofort austauschen.
- 1.17 Die Schneideinrichtung ist regelmäßig auf Beschädigungen zu überprüfen und lassen Sie, falls notwendig, das Schneidwerkzeug sachgemäß durch den ISC-Kundendienst oder einer Fachwerkstätte instandsetzen
- 1.18 Beim Blockieren der Schneideinrichtung, z.B. durch dicke Äste usw., muss die Heckenschere sofort außer Betrieb gesetzt werden. Netzstecker ziehen und erst dann darf die Ursache der Blockierung beseitigt werden.
- 1.19 Bewahren Sie das Gerät an einem trockenen, sicheren und für Kinder unzugänglichen Ort auf.
- 1.20 Beim Transportieren und bei der Lagerung ist die Schneideinrichtung immer mit dem Schutz für die Schneideinrichtung abzudecken.
- 1.21 Vermeiden Sie ein Überlasten des Werkzeugs und ein Zweckentfremden, d.h. die Heckenschere ist nur zum Schneiden von Hecken, Sträuchern und Stauden zu verwenden.
- 1.22 Nur Leitungen und Steckvorrichtungen verwenden, die für den Einsatz im Freien zugelassen sind; - Anschlussleitung HO7RN-F 2x1,0 mit angespritztem Konturenstecker.  
- Verlängerungsleitung HO7RN-F 3G1,5 mit spritzwassergeschütztem Schutzkontaktstecker und Schutzkontaktkupplung.  
- Für den Betrieb von Elektrowerkzeugen wird die Verwendung einer Ableitstrom-Schutzeinrichtung oder eines Fehlerstrom-Schutzschalters empfohlen. Fragen Sie bitte Ihren Elektrofachmann!
- 1.23 Die Heckenschere ist regelmäßig sachgemäß zu überprüfen und zu warten. Beschädigte Messer nur paar weise auswechseln. Bei Beschädigung durch Fall oder Stoß ist eine fachmännische Überprüfung unumgänglich.
- 1.24 Pflegen und warten Sie Ihr Werkzeug sorgfältig. Halten Sie Ihr Werkzeug sauber und scharf, um gut und sicher arbeiten zu können. Beachten und befolgen Sie die Hinweise zur Wartung und Pflege.
- 1.25 Nach den Bestimmungen der landwirtschaftlichen Berufsgenossenschaften dürfen nur Personen über 17 Jahren Arbeiten mit elektrisch betriebenen Heckenscheren ausführen. Unter Aufsicht Erwachsener ist dies für Personen ab 16 Jahren zulässig.
- 1.26 Benutzen Sie die Maschine nicht mit einer beschädigten oder übermäßig abgenutzten Schneideinrichtung.
- 1.27 Machen Sie sich vertraut mit Ihrer Umgebung und achten Sie auf mögliche Gefahren, die Sie wegen des Maschinenlärms vielleicht nicht hören können.
- 1.28 Der Gebrauch der Heckenschere ist zu vermeiden, wenn sich Personen, vor allem Kinder in der Nähe befinden.
- 1.29 Kinder dürfen die Heckenschere nicht benutzen.
- 1.30 Die Lärmentwicklung am Arbeitsplatz kann 85 dB(A) überschreiten. In diesem Fall sind Schall- und Gehörschutzmaßnahmen für den Bedienenden erforderlich. Das Geräusch dieses Elektrowerkzeuges wird nach IEC 59 CO 11; IEC 704; DIN 45635-1, D.3.1.; NFS 31-031 (84/537 EWG) gemessen.
- 1.31 Die am Griff ausgesendeten Schwingungen wurden nach EN 50144-2-15 ermittelt.

**2. Gerätebeschreibung (siehe Bild 1)**

1. Schwert
2. Handschutz
3. Führunggriff mit Schalttaste
4. Handgriff mit Schalttaste
5. Einhängeöse für Verlängerungsleitung
6. Netzleitung
7. Aufbewahrungsköcher

**Achtung! Ein Betreiben der Heckenschere ohne Handschutz ist nicht zulässig.**

**3. Montage des Handschutzes (siehe Bild 2)**

Den beiliegenden Handschutz (A) wie in Bild 2 montieren und mit den beiliegenden Schrauben (B) befestigen.

#### 4. Erklärung des Schildes (siehe Bild 3)

1. Warnung
2. Vor Regen und Nässe schützen.
3. Vor Inbetriebnahme Gebrauchsanweisung lesen.
4. Stecker sofort vom Netz trennen, wenn die Leitung beschädigt oder durchtrennt wurde.
5. Augenschutz und Gehörschutz tragen

#### 5. Technische Daten

Netzanschluss	230 V ~ 50 Hz
Leistungsaufnahme	550 W
Schnittlänge	465 mm
Schwertlänge	530 mm
Zahnabstand	18 mm
Schnitte/min	3200
Schalleistungspegel LWA	102 dB(A)
Schalldruckpegel LPA	82 dB(A)
Vibration $a_w$	3,6 m/s <sup>2</sup>
Gewicht	4,1 kg

#### 6. Netzanschluss

Die Maschine kann nur an Einphasen-Wechselstrom mit 230V 50Hz Wechselspannung betrieben werden. Sie ist schutzisoliert und darf deshalb auch in Steckdosen ohne Schutzleiter angeschlossen werden. Achten Sie vor Inbetriebnahme darauf, dass die Netzspannung mit der Betriebsspannung lt. Maschinenleistungsschild übereinstimmt.

#### 7. Inbetriebnahme und Bedienung

Achtung! Diese Heckenschere ist zum Schneiden von Hecken, Büschen und Sträuchern geeignet. Jede andere Verwendung, die in dieser Anleitung nicht ausdrücklich zugelassen wird, kann zu Schäden an der Heckenschere führen und eine ernsthafte Gefahr für den Benutzer darstellen. Die Heckenscheren sind mit einer Zweihand-Sicherheitsschaltung ausgestattet. Sie arbeitet nur, wenn mit der einen Hand die Schalttaste am Führungshandgriff (Bild 1 / Pos. 3) und mit der anderen Hand der Schalter am Handgriff (Bild 1 / Pos. 4) gedrückt werden. Wird ein Schaltelement losgelassen, bleiben die Schneidmesser stehen.

**Bitte achten Sie dabei auf den Auslauf der**

#### Schneidmesser.

- Prüfen Sie bitte die Funktion der Schneidmesser. Die beidseitig schneidenden Messer sind gegenläufig und garantieren dadurch eine hohe Schneidleistung und ruhigen Lauf.
- Befestigen Sie vor dem Gebrauch das Verlängerungskabel im entsprechenden Kabelhalter (siehe Bild 4)
- Für den Betrieb im Freien sind dafür zugelassene Verlängerungsleitungen zu benutzen.

#### 8. Arbeitshinweise

- Außer Hecken kann eine Heckenschere auch für den Schnitt von Sträuchern und Gebüsch eingesetzt werden.
- Die beste Schneidleistung erreichen Sie, wenn die Heckenschere so geführt wird, dass die Messerzähne in einem Winkel von ca. 15° zur Hecke gerichtet sind (siehe Bild 5).
- Die beidseitig schneidenden gegenläufigen Messer ermöglichen ein Schneiden in beiden Richtungen (siehe Bild 6).
- Um eine gleichmäßige Heckenhöhe zu erreichen, wird das Spannen eines Fadens als Richtschnur entlang der Heckenkante empfohlen. Die überstehenden Zweige werden abgeschnitten (siehe Bild 7). Sie haben auch eine zusätzliche Kontrolle durch die eingebaute Libelle (Bild 1/ Pos. 8).
- Die Seitenflächen einer Hecke werden mit bogenförmigen Bewegungen von unten nach oben geschnitten (siehe Bild 8).

#### 9. Wartung und Pflege

- Bevor Sie die Maschine reinigen oder abstellen, ausschalten und Netzstecker ziehen.
- Um stets beste Leistungen zu erhalten, sollten die Messer regelmäßig gereinigt und geschmiert werden. Entfernen Sie die Ablagerungen mit einer Bürste und tragen Sie einen leichten Ölfilm auf (siehe Bild 9).

#### Verwenden Sie bitte biologisch abbaubare Öle.

- Den Kunststoffkörper und -teile mit leichtem Haushaltsreiniger und feuchtem Tuch säubern. Keine aggressiven Mittel oder Lösungsmittel verwenden.
- Vermeiden Sie unbedingt ein Eindringen von Wasser in die Maschine. Spritzen Sie das Gerät nie mit Wasser ab.
- Der im Lieferumfang enthaltene Aufbewahrungsköcher kann an einer Wand montiert werden. So können Sie die Heckenschere fachge-

**D**

recht aufbewahren.

## 10. Störungen

- Gerät läuft nicht: Überprüfen Sie, ob das Netzkabel ordnungsgemäß angeschlossen ist und prüfen Sie die Netzsicherungen. Falls das Gerät trotz vorhandener Spannung nicht funktioniert, senden Sie es bitte an die angegebene Kundendienstadresse.

## 11. Entsorgung

### Achtung!

Die Heckenschere und deren Zubehör bestehen aus verschiedenem Material, wie z. B. Metall und Kunststoffe.

Führen Sie defekte Bauteile der Sondermüllentsorgung zu. Fragen Sie im Fachgeschäft oder in der Gemeindeverwaltung nach!



## 1. Consignes de sécurité d'ordre général

**Attention! Lors de l'usage d'outils électriques, il faut respecter les mesures de sécurité fondamentales suivantes à des fins de protection contre les électrocutions, les blessures et les incendies. Lisez et suivez ces indications avant que vous utilisiez l'appareil.**

1. **Gardez votre poste de travail en bon ordre**  
- Le désordre dans le poste de travail entraîne un risque d'accident.
2. **Prenez compte des influences de l'environnement**  
- N'exposez pas vos outils électriques à la pluie. N'utilisez pas d'outils électriques dans un environnement humide ou mouillé. Veillez à un bon éclairage. N'utilisez pas d'outils électriques à proximité de fluides ou de gaz combustibles.
3. **Protégez-vous contre les électrocutions**  
- Evitez tout contact avec les pièces mises à la terre, par exemple les tuyaux, radiateurs, cuisinières, réfrigérateurs.
4. **Tenez les enfants à l'écart!**  
- Ne laissez pas d'autres personnes toucher l'outil ou le câble, éloignez-les de votre poste de travail.
5. **Conservez vos outils en toute sécurité**  
- Les outils non utilisés doivent être conservés dans un endroit fermé sec et hors d'accès pour les enfants.
6. **N'exposez pas vos outils à des efforts trop importants**  
- Vous travaillerez mieux et plus sûrement en respectant la plage de performance indiquée.
7. **Utilisez l'outil correct**  
- N'utilisez aucun outil, adaptable ou non, trop faible pour des travaux difficiles. N'utilisez pas d'outils à des fins et pour des travaux pour lesquels ils ne sont pas destinés.
8. **Portez la tenue de travail appropriée**  
- Ne portez aucun vêtement ou bijou lâche. Vous pouvez être attrapé(e) par des pièces mobiles. Lors de travaux en plein air, il est recommandé de porter des gants en caoutchouc et des chaussures antidérapantes. Portez un filet à cheveux pour les cheveux longs.
9. **Utilisez des lunettes protectrices**  
- Utilisez un masque de respiration pour les travaux générateurs de poussière.

10. **N'utilisez pas le câble à des fins non conformes**  
- Ne portez pas l'outil par le câble et ne l'utilisez pas pour tirer le connecteur de la prise. Protégez le câble de la chaleur, contre tout contact avec de l'huile et des arêtes acérées.

11. **Ne prenez pas de positions anormales**  
- Evitez une tenue anormale du corps. Veillez à vous tenir de façon sûre et gardez à tout moment l'équilibre.
12. **Soignez vos outils avec soin**  
- Tenez vos outils bien acérés et propres pour travailler correctement et en toute sécurité. Respectez les consignes de maintenance et les indications pour des changements d'outil. Contrôlez régulièrement le connecteur et le câble et faites-les remplacer, en cas d'endommagement, par un spécialiste reconnu. Contrôlez régulièrement la rallonge et remplacez-la si elle est abîmée. Gardez les poignées sèches et exemptes d'huile et de graisse.
13. **Tirez la fiche de contact**  
- Lorsque vous n'utilisez pas l'outil, avant les travaux de maintenance et lors d'un changement de pièce, comme par exemple la lame de scie, foret et outils de machine de tous genres.
14. **Ne laissez aucune clé d'outil enfichée**  
- Contrôlez, avant la mise en circuit, que les clés et les outils de réglage sont bien retirés.
15. **Evitez la mise en marche involontaire**  
- Ne portez aucun outil branché au réseau électrique en tenant le doigt sur le commutateur. Assurez-vous que l'interrupteur est éteint s'il est relié au réseau électrique.
16. **Rallonge en plein air**  
- Utilisez en plein air seulement des rallonges admises pour cela et dûment caractérisées.
17. **Soyez toujours attentif**  
- Observez votre travail. Procédez raisonnablement. N'utilisez pas l'outil si vous n'êtes pas bien concentré.
18. **Contrôlez votre appareil quant à d'éventuels endommagements**  
- Contrôlez soigneusement le bon fonctionnement conforme à l'affectation des dispositifs de protection ou des pièces légèrement abîmées avant de continuer à utiliser l'outil. Contrôlez si la fonction des pièces mobiles est correcte, si elles ne sont pas grippées ou si certaines pièces sont abîmées. Toutes les pièces doivent être correctement montées et garantir toutes les conditions de l'appareil.

**F**

Les dispositifs de protection et les pièces abîmés doivent être réparés dans les règles de l'art par un atelier de service après vente ou être échangés si rien d'autre n'est indiqué dans le mode d'emploi. Les commutateurs abîmés doivent être remplacés dans un atelier de service après vente. N'utilisez aucun outil dont l'interrupteur ne peut pas être mis en ou hors circuit.

**19. Attention!**

- Pour votre propre sécurité, utilisez uniquement des accessoires et appareils complémentaires indiqués dans ce mode d'emploi ou recommandés ou indiqués par le producteur de l'outil. L'usage de tout autre outil ou accessoire que ceux recommandés dans le mode d'emploi ou dans le catalogue peut signifier pour vous un risque de blessure corporelle.

**20. Remplacement de la conduite de raccordement**

Si la conduite de raccordement est endommagée, le producteur ou un représentant du service après-vente doit la remplacer afin d'éviter tout danger.

**21. Réparations seulement par un(e) spécialiste électricien(ne)**

Cet outil électrique correspond aux règlements de sécurité correspondants. Les réparations doivent uniquement être effectuées par un(e) électricien(ne) qualifié(e), si tel n'est pas le cas, cela peut entraîner des accidents pour l'entreprise exploitante.

**22. Bruit**

- Le bruit de cet outil électrique est mesuré selon ISO 3744, NFS 31-031 (2000/14 EG).

Le bruit au poste de travail peut dépasser 85 dB (A). Dans ce cas, les mesures antibruit sont requises pour l'opérateur.

**Conservez bien ces consignes de sécurité.****Consignes de sécurité**

Veillez lire les consignes de sécurité et le mode d'emploi avec attention et les respecter scrupuleusement!

- 1.1 Avant tous travaux sur la taille-haies, retirez la prise secteur, par ex. en cas de
  - endommagement du câble
  - nettoyage de la lame
  - contrôle lors de dérangements
  - nettoyage et maintenance
  - rangement dans un endroit non surveillé

- 1.2 La machine peut provoquer de graves blessures! Veuillez lire avec attention le mode d'emploi pour un emploi correct, les préparatifs, la réparation, la mise en service et l'entreposage de la machine. Familiarisez-vous avec toutes les pièces de réglage et prenez connaissance des consignes permettant d'employer la machine dans les règles de l'art.
- 1.3 Le taille-haie doit exclusivement être utilisé en la tenant des deux mains.
- 1.4 Lors de travaux effectués avec le taille-haie, veillez à bien rester dans une position sûre et à porter des chaussures fixes.
- 1.5 Ne taillez pas de haies humides, ne vous servez pas du taille-haie sous la pluie et ne le laissez pas posé à l'air libre. Il ne doit pas être utilisé tant qu'il est encore humide.
- 1.6 Il est recommandé de porter des lunettes de protection et une protection de l'ouïe pendant la coupe.
- 1.7 Portez la tenue de travail appropriée, telle des gants de caoutchouc, des chaussures antidérapantes et des vêtements proches de la peau. Portez vos cheveux longs rassemblés dans un filet.
- 1.8 Evitez une tenue anormale du corps et assurez-vous de bien garder l'équilibre, surtout si vous employez des échelles et marchepieds.
- 1.9 Pendant les travaux, tenez l'appareil suffisamment éloigné du corps.
- 1.10 Veillez à ce qu'aucune personne ni aucun animal ne se trouve dans la zone de fonctionnement ou de pivotement de l'appareil.
- 1.11 Portez le taille-haie exclusivement par la poignée de guidage.
- 1.12 Maintenez le câble hors de la zone de coupe.
- 1.13 Contrôlez le câble de raccordement avant d'utiliser l'appareil, pour repérer toute trace d'usure ou d'endommagement.
- 1.14 Le taille-haie ne doit être utilisé que si le câble de raccordement est en parfait état.
- 1.15 Ne retirez pas la fiche de la prise en la tirant par le câble. Ne portez pas l'appareil par le câble. Evitez tout endommagement du câble.
- 1.16 Protégez le câble de la chaleur, contre tout contact avec des liquides corrosifs et des arêtes acérées. Remplacez immédiatement tout câble endommagé.
- 1.17 Il faut faire régulièrement contrôler le dispositif de coupe quant à d'éventuels endommagements et faire réparer l'outil de coupe, si besoin, dans les règles de l'art par un service après-vente ISC ou un atelier spécialisé
- 1.18 Si le dispositif de coupe se bloque, par ex. en

raison de branches épaisses etc., le taille-haie doit immédiatement être mis hors circuit, la prise réseau retirée et ce n'est qu'ensuite que la cause du blocage peut être retirée.

- 1.19 Conservez l'appareil dans un lieu sec, sûr et inaccessible pour les enfants.
- 1.20 Lors du transport et de l'entreposage, le dispositif de coupe doit toujours être recouvert de la protection correspondante.
- 1.21 Évitez de trop charger l'outil et de l'employer pour d'autres travaux que ceux pour lesquels il a été conçu, autrement dit, le taille-haie doit uniquement être utilisé pour tailler des haies, des buissons et des arbrisseaux.
- 1.22 N'utilisez que des lignes et des connecteurs homologués pour l'emploi à l'air libre; - Ligne de raccordement HO7RN-F 2x1,0 à fiche profilée connecteur relié par moulage à injection.
  - Ligne de rallonge HO7RN-F 3G1,5 à fiche de prise de courant de sécurité et accouplement mis à la terre protégés contre les éclaboussures.
  - Pour le fonctionnement d'outils électriques, il est recommandé d'utiliser un dispositif de protection contre les courants de fuite ou un interrupteur de protection contre les courants de court-circuits. Demandez à votre spécialiste électricien(ne)!
- 1.23 Le taille-haies doit être contrôlé et entretenu régulièrement dans les règles de l'art. Ne remplacez les lames endommagées que par paire. En cas d'endommagement dû à une chute ou un coup, faites immédiatement contrôler l'appareil par un(e) spécialiste.
- 1.24 Effectuez un entretien et une maintenance consciencieuse de votre outil. Gardez votre outil en bon état de propreté et bien aiguisé pour bien pouvoir travailler en toute sécurité. Respectez les consignes de maintenance et d'entretien.
- 1.25 Conformément aux prescriptions de la caisse de prévoyance de l'agriculture, seules les personnes de plus de 17 ans sont autorisées à effectuer des travaux avec des taille-haies électriques. Ceci est autorisé pour les personnes à partir de 16 ans sous surveillance d'une personne adulte.
- 1.26 N'utilisez pas la machine si son dispositif de coupe est endommagé ou trop usé.
- 1.27 Familiarisez-vous avec votre environnement et veillez aux risques probables que vous pourriez ne pas entendre en raison du bruit de la machine.
- 1.28 L'utilisation du taille-haie doit être évitée lorsque des personnes se trouvent à proximité, en particulier lorsqu'il s'agit d'enfants.

- 1.29 Il est interdit aux enfants d'utiliser le taille-haies.
- 1.30 Le bruit au poste de travail peut dépasser 85 dB (A). Dans ce cas, les mesures antibruit et de protection de l'ouïe sont requises pour l'opérateur. Le bruit de l'outil électrique est mesuré conformément aux normes IEC 59 CO 11; IEC 704; DIN 45635 partie 21, NFS 31-031 (2000/14 EG).
- 1.31 Les oscillations émises au niveau de la poignée ont été déterminées conformément à EN 50144-2-15.

## 2. Description de l'appareil (cf. figure 1)

1. Lame
2. Protège-main
3. Poignée de guidage avec touche de mise en circuit
4. Poignée avec touche de guidage
5. Oeillets d'attache pour ligne de rallonge
6. Conduite réseau
7. Carquois de conservation

**Attention! Il n'est pas autorisé d'employer le taille-haie sans protège-main.**

## 3. Montage du protège-main (cf. figure 2)

Montez le protège-main présent (A) comme indiqué en figure 2 et fixez-le à l'aide des vis (B).

## 4. Explication de la plaque indicatrice (cf. fig. 3)

1. Avertissement
2. Protéger de la pluie et de l'humidité.
3. Avant la mise en service, lisez le mode d'emploi.
4. Déconnectez immédiatement la fiche du réseau dès lorsque le câble est endommagé ou coupé.
5. Portez des protections pour les yeux et l'ouïe

## 5. Caractéristiques techniques

Raccordement réseau	230V ~ 50Hz
Puissance absorbée	550 W
Longueur de coupe	465 mm
Longueur de lame	530 mm
Espace entre les dents	18 mm
Coupes	3200/min
Niveau de puissance acoustique LWA (2000/14 EG)	102 dB(A)

## F

Niveau de pression acoustique LPA	82 dB(A)
Vibration $a_w$	3,6 m/s <sup>2</sup>
Poids	4,1 kg

## 6. Raccordement réseau

La machine ne doit être exploitée qu'avec un courant alternatif à une phase de 230V 50 Hz. Elle est à double isolation et peut donc aussi être raccordée à des prises sans conducteur de protection. Veillez, avant la mise en service, à ce que la tension du secteur et la tension de service soient les mêmes en vous reportant à la plaque signalétique de la machine.

## 7. Mise en service et commande

Attention! Ce taille-haies convient à tailler des haies, des buissons et des broussailles. Tout autre emploi non autorisé expressément dans ce mode d'emploi peut entraîner des dommages du taille-haies et représenter un risque grave pour l'opérateur. Les taille-haies sont équipés d'une commutation bimanuelle de sécurité. Ils ne fonctionnent que lorsque la touche de mise en circuit sur la poignée de guidage est appuyée d'une main (fig. 1 / pos. 3) et que de l'autre l'interrupteur sur la poignée (fig. 1/ pos. 4) est aussi appuyé. Si l'un des organes de commande est relâché, les lames s'arrêtent.

### Veillez veiller à la sortie des lames.

- Contrôlez le fonctionnement des lames. Les lames coupantes des deux côtés fonctionnent en sens contraire l'une de l'autre et garantissent de la sorte une grande puissance de coupe et une course calme.
- Fixez le câble de rallonge dans le support de câble correspondant avant d'utiliser l'outil (cf. fig. 4).
- Il faut utiliser les rallonges dûment homologuées pour le fonctionnement à l'air libre.

## 8. Consignes de travail

- Outre les haies, il est possible de tailler aussi des buissons et broussailles avec un taille-haies.
- La meilleure performance de coupe sera atteinte en guidant le taille-haie de telle manière que les dents des lames se trouvent dans un angle d'env. 15° par rapport à la haie. (cf. fig. 5)
- Les lames coupantes des deux côtés et fonctionnant en sens inverse l'une de l'autre permettent de couper dans les deux sens. (cf. fig. 6)
- Pour obtenir une hauteur de haie régulière, il est

recommandé de tendre un fil comme repère le long de l'arête de la haie. Les branches le dépassant sont alors coupées. (cf. fig. 7)

- Les surfaces latérales d'une haie doivent être coupées en effectuant des mouvements en forme d'arc de bas en haut. (cf. fig. 8)

## 9. Maintenance et soin

- Avant de nettoyer la machine ou de la déposer, mettez-la hors circuit et retirez la fiche du secteur.
- Pour toujours obtenir une meilleure performance, les lames doivent être régulièrement nettoyées et graissées. Éliminez les dépôts à l'aide d'une brosse et appliquez une fine couche d'huile. (cf. fig. 9)

### Utilisez des huiles dégradables biologiquement.

- Le corps et les pièces de matière plastique doivent être nettoyés à l'aide d'un produit de nettoyage domestique et d'un chiffon humide. N'utilisez aucun produit agressif ni solvant.
- Évitez absolument que de l'eau ne s'immisce dans la machine.
- Le carquois de conservation compris dans le volume de livraison peut être monté à un mur. Ce qui vous permet de conserver le taille-haie dans les règles de l'art.

## 10. Dérangements

L'appareil ne démarre pas : vérifiez que le câble électrique est correctement branché et contrôlez les fusibles. Si l'appareil ne fonctionne pas alors que la tension est présente, renvoyez celui-ci au service après-vente, à l'adresse indiquée.

## 11. Élimination

### Attention!

Les taille-haies et leurs accessoires sont composés de divers matériaux, comme par ex. des métaux et matières plastiques.

Éliminez les composants défectueux dans les systèmes d'élimination des déchets spéciaux. Ne les jetez pas à la poubelle! Renseignez-vous dans un commerce spécialisé ou auprès de l'administration de votre commune!

## 1. Avvertenze generali di sicurezza

**Attenzione! Usando gli elettroutensili si devono osservare le seguenti misure basilari di sicurezza per la protezione dalle scosse elettriche, dal pericolo di lesioni e di incendio. Leggete e attenetevi a queste avvertenze prima di usare l'apparecchio.**

- 1. Tenete ordine nella vostra zona di lavoro**  
- Il disordine nella zona di lavoro rappresenta un fattore di rischio.
- 2. Tenete conto degli influssi ambientali**  
- Non esponete gli elettroutensili alla pioggia. Non usate gli elettroutensili in un ambiente umido o bagnato. Assicuratevi che l'illuminazione sia sufficiente. Non usate gli elettroutensili nelle vicinanze di liquidi o di gas infiammabili.
- 3. Proteggetevi dalle scosse elettriche**  
- Evitate il contatto con parti collegate a massa, come per esempio tubi, caloriferi, fornelli o frigoriferi.
- 4. Tenete lontani i bambini!**  
- Non permettete ad altre persone di toccare l'apparecchio o il cavo, tenetele lontane dalla vostra zona di lavoro.
- 5. Tenete gli utensili in luogo sicuro**  
- Quando gli utensili non vengono usati devono essere tenuti in luogo chiuso e fuori della portata dei bambini.
- 6. Non sottoponete gli utensili ad un carico eccessivo**  
- Si lavora meglio ed in modo più sicuro nel range di prestazioni indicato.
- 7. Usate gli utensili adatti**  
- Non usate utensili o adattatori troppo deboli per lavori pesanti.  
Non usate gli apparecchi per scopi ed operazioni diversi da quelli per cui sono stati concepiti.
- 8. Portate indumenti di lavoro adatti**  
- Non portate indumenti ampi o gioielli perché possono impigliarsi nelle parti mobili. In caso di lavori all'aperto si consiglia l'uso di guanti di gomma e di scarpe con suola antidirucchiolevole. Se avete i capelli lunghi teneteli raccolti in una retina.
- 9. Usate gli occhiali protettivi**  
- In caso di lavori con produzione di polvere usate una maschera protettiva.
- 10. Non usate il cavo per altri scopi**  
- Non usate il cavo per trasportare l'elettroutensile o per staccare la spina dalla presa di corrente. Proteggete il cavo dal calore, dall'olio e dagli spigoli vivi.
- 11. Non ampliate eccessivamente il vostro ambito di lavoro**  
- Evitate delle posizioni del corpo insolite. Assicuratevi di essere in posizione sicura e sempre in equilibrio.
- 12. Tenete gli utensili con cura**  
- Tenete gli utensili puliti e affilati per lavorare bene ed in modo sicuro. Seguire le norme per la manutenzione e le avvertenze per la sostituzione degli utensili. Controllate regolarmente la spina ed il cavo e se sono danneggiati fateli sostituire da un tecnico autorizzato. Controllate regolarmente il cavo di prolunga e sostituitelo se danneggiato. Tenete le impugnature asciutte e libere da olio e grasso.
- 13. Staccate la spina dalla presa di corrente**  
- Quando non usate l'apparecchio, prima della manutenzione e quando viene sostituito l'utensile, come per esempio la lama della sega, il trapano e gli utensili di ogni tipo.
- 14. Non lasciate inserite le chiavi di regolazione**  
- Controllate prima di accendere l'apparecchio di avere tolto le chiavi e gli utensili di regolazione.
- 15. Evitate la messa in moto involontaria**  
- Non portate l'elettroutensile collegato alla rete elettrica tenendo il dito sull'interruttore. Accertatevi che l'interruttore sia spento prima di inserire la spina nella presa di corrente.
- 16. Cavo di prolunga all'aperto**  
- All'aperto usate solamente cavi di prolunga omologati per questo e contrassegnati in modo corrispondente.
- 17. Siate sempre attenti**  
- Osservate il vostro lavoro. Lavorate in modo ragionato. Non usate l'elettroutensile se non riuscite a concentrarvi.
- 18. Controllare che l'apparecchio non presenti danni**  
- Prima di usare di nuovo l'elettroutensile controllate con cura che i dispositivi di protezione oppure le parti leggermente danneggiate siano in ordine ed in grado di funzionare correttamente. Controllate che le parti mobili possano funzionare correttamente, che non siano bloccate oppure che non siano danneggiate. Tutte le parti devono essere montate correttamente e rispondere a tutte le esigenze dell'apparecchio.  
Le parti ed i dispositivi di protezione danneggiati devono essere riparati o sostituiti a regola d'arte da un'officina del servizio assistenza clienti, salvo sia indicato diversamente nelle istruzioni per l'uso. Gli interruttori danneggiati devono venire

sostituiti da un'officina del servizio assistenza. Non usate l'apparecchio se non è possibile accendere e spegnere l'interruttore.

### 19. Attenzione!

- Per la vostra sicurezza usate solamente accessori e apparecchi complementari che siano indicati nelle istruzioni per l'uso oppure che vengano indicati o consigliati dal produttore. L'uso di accessori o apparecchi complementari diversi da quelli indicati nelle istruzioni per l'uso o nel catalogo può rappresentare un fattore di rischio per l'utilizzatore.

### 20. Sostituzione del cavo di alimentazione

Se il cavo di alimentazione viene danneggiato, deve essere sostituito dal produttore stesso o dal suo rappresentante per il servizio di assistenza così da evitare incidenti.

### 21. Riparazioni solo da parte del tecnico elettricista

Questo elettroutensile corrisponde alle relative norme di sicurezza. Le riparazioni devono venire eseguite solamente da un tecnico elettricista, altrimenti ne possono derivare incidenti per l'utilizzatore.

### 22. Rumore

- Il rumore di questo elettroutensile viene misurato secondo ISO 3744, NFS 31-031 (2000/14 EG). Il rumore sul posto di lavoro può superare gli 85 dB (A). In questo caso sono necessarie delle misure di protezione dell'udito per l'utilizzatore.

## Tenete le istruzioni di sicurezza in luogo sicuro.

## Avvertenze di sicurezza

### Leggere e seguire attentamente le avvertenze di sicurezza e le istruzioni!

- 1.1 La spina deve essere tolta prima di effettuare qualsiasi tipo di lavoro al taglia siepi, come ad esempio
  - in caso di danneggiamento del cavo
  - per la pulizia del coltello
  - per il controllo in caso di guasti
  - per la pulizia e la manutenzione
  - se l'elettroutensile viene lasciato in una zona non sorvegliata
- 1.2 L'apparecchio può provocare delle lesioni gravi! Leggete attentamente le istruzioni per l'uso per l'impiego corretto, la preparazione, la manutenzione, l'avviamento e lo spegnimento dell'apparecchio. Cercate di conoscere bene tutti gli elementi di regolazione ed il corretto impiego dell'apparecchio.
- 1.3 Il taglia siepi deve venire tenuto solo con tutte e due le mani.
- 1.4 Lavorando con il taglia siepi accertarsi di essere ben in equilibrio e portare scarpe robuste.
- 1.5 Non tagliate la siepe se piove o se la siepe è bagnata e non lasciate l'apparecchio all'aperto. Non dev'essere usato finché è bagnato.
- 1.6 Nel tagliare si consiglia di portare degli occhiali protettivi e una protezione per l'udito.
- 1.7 Indossate indumenti da lavoro appropriati come guanti di gomma, scarpe antidrucciolevoli ed evitate indumenti ampi. I capelli lunghi devono essere raccolti in una retina.
- 1.8 Evitare delle posizioni insolite e accertarsi di essere ben in equilibrio, in particolare se usate scale o gradini.
- 1.9 Durante il lavoro mantenere una distanza di sicurezza dall'apparecchio.
- 1.10 Fare attenzione che nella zona di lavoro o nel raggio d'azione non ci siano né persone né animali.
- 1.11 Portare il taglia siepi solo per l'impugnatura di guida.
- 1.12 Tenere il cavo fuori dalla zona di taglio.
- 1.13 Prima dell'uso controllare che il cavo di alimentazione non sia danneggiato o rovinato.
- 1.14 Il taglia siepi dev'essere usato solo se il cavo di alimentazione è in buono stato.
- 1.15 Non togliere la spina dalla presa di corrente tirando il cavo. Non portare l'apparecchio tenendolo per il cavo. Evitare ogni danno al cavo.
- 1.16 Proteggete il cavo dal calore, dall'olio e dagli spigoli vivi. Sostituite subito i cavi danneggiati.
- 1.17 Controllate regolarmente che il dispositivo della lama non presenti danni e, se necessario, fate riparare subito a regola d'arte l'utensile da taglio dal servizio assistenza ISC o da un'officina specializzata.
- 1.18 Se il dispositivo di taglio si blocca, per es. a causa di rami grossi ecc., il taglia siepi deve venire spento subito. Staccare la spina dalla presa e solo allora si può eliminare la causa dell'inceppamento.
- 1.19 Conservate l'attrezzo in un luogo asciutto, sicuro e non accessibile ai bambini.
- 1.20 Durante il trasporto o la conservazione il dispositivo di taglio dev'essere sempre coperto con l'apposita protezione.
- 1.21 Evitare di sottoporre l'apparecchio a sovraccarichi e di usarlo per altri scopi, cioè il taglia siepi dev'essere usato esclusivamente per tagliare siepi, arbusti e cespugli.
- 1.22 Usare solo cavi e prese di cui sia permesso



l'uso all'aperto: - Cavo di allacciamento HO7RN-F 2x1,0 con una presa incorporata.  
 - Prolunga HO7RN-F 3G1,5 con spina e attacco con contatto di terra e protezione dagli spruzzi d'acqua.  
 - Per l'uso di elettrotensili si consiglia l'impiego di un dispositivo di protezione da corrente dispersa oppure di un interruttore di sicurezza per correnti di guasto. Rivolgetevi ad un elettricista specializzato!

- 1.23 Il controllo e la manutenzione del taglia siepi devono venire eseguiti regolarmente e a regola d'arte. Sostituite le lame danneggiate sempre a coppie. In caso di danni causati da cadute o da colpi è indispensabile un controllo tecnico.
- 1.24 Tenete l'apparecchio con cura ed eseguite la manutenzione. Tenete l'apparecchio pulito ed affilato per poter lavorare bene ed in modo sicuro. Osservate e seguite le avvertenze per la manutenzione e la cura.
- 1.25 Secondo le disposizioni delle associazioni di categoria per l'agricoltura i taglia siepi elettrici possono venire usati solo da persone che abbiano compiuto i 17 anni. Sotto la sorveglianza di adulti ne è permesso l'uso anche a persone di 16 anni.
- 1.26 Non usare l'apparecchio se il dispositivo di taglio è danneggiato o rovinato.
- 1.27 Osservate bene l'ambiente e fate attenzione ad eventuali pericoli che forse a causa del rumore dell'utensile non riuscite a sentire.
- 1.28 Evitare l'uso del taglia siepi nella vicinanza di persone, in particolare dei bambini.
- 1.29 I bambini non devono usare le cesoie per siepi.
- 1.30 Il rumore sul posto di lavoro può superare gli 85 dB(A). In questo caso sono necessarie delle misure di protezione contro i rumori e dell'udito per l'utilizzatore. Il rumore di questo elettrotensile è stato misurato secondo la norma IEC 59 CO 11, IEC 704, DIN 45635 parte 21, NFS 31-031 (2000/14 EG).
- 1.31 Le vibrazioni percepibili all'impugnatura sono state rilevate secondo EN 50144-2-15.

## 2. Descrizione dell'utensile (vedi Fig. 1)

1. Lama
2. Salvamano
3. Impugnatura di guida con interruttore
4. Impugnatura con tasto di blocco
5. Occhiello di aggancio per la prolunga
6. Cavo di alimentazione
7. Busta di custodia

**Attenzione! Non è permesso azionare il taglia siepi senza salvamano.**

## 3. Montaggio del dispositivo salvamano (vedi Fig. 2)

Montate il dispositivo salvamano in dotazione (A) come nella Fig. 2 e fissatelo con le viti allegate (B).

## 4. Spiegazione della targhetta di avvertenza (vedi figura 3)

1. Avvertenza
2. Proteggere dalla pioggia e dall'acqua.
3. Prima della messa in servizio leggere le istruzioni per l'uso.
4. Togliere subito la spina dalla presa di corrente se il cavo è stato danneggiato o tagliato.
5. Usare occhiali protettivi e una protezione per l'udito.

## 5. Caratteristiche tecniche

Connessione alla rete:	230V ~ 50Hz
Potenza assorbita:	550 W
Lunghezza di taglio:	465 mm
Lunghezza della lama	530 mm
Distanza tra i denti:	18 mm
Tagli	3200/min
Livello di potenza sonora LWA (2000/14 EG)	102 dB(A)
Livello di pressione acustica LPA	82 dB(A)
Vibrazione aw	3,6 m/s <sup>2</sup>
Peso	4,1 kg

## 6. Connessione alla rete

L'apparecchio può essere usato solo con corrente alternata monofase a tensione alternata di 230V 50Hz. L'apparecchio dispone di un isolamento protettivo e perciò può essere collegato anche a prese senza conduttore di terra. Prima della messa in esercizio fare attenzione che la tensione di rete corrisponda alla tensione di esercizio secondo la targhetta di potenza dell'apparecchio.



## 7. Messa in esercizio e impiego

Attenzione! Questo taglia siepi è adatto per tagliare siepi, arbusti e cespugli. Ogni altro impiego che non viene espressamente indicato in queste istruzioni può provocare dei danni al taglia siepi e rappresentare un serio rischio per l'utilizzatore. I taglia siepi sono dotati di un interruttore di sicurezza a due mani.

L'apparecchio funziona soltanto se vengono premuti con una mano il tasto sull'impugnatura di guida (figura 1 / pos. 3) e con l'altra mano l'interruttore sull'impugnatura (figura 1 / pos. 4). Lasciando uno degli elementi di comando, le lame di taglio si bloccano.

### Per favore fate attenzione alla rotazione per inerzia delle lame.

- Controllate per favore la funzione delle lame. Le lame a doppio taglio sono controrotanti e di conseguenza garantiscono ottimi risultati di taglio ed un movimento omogeneo.
- Prima dell'uso fissare la prolunga nell'apposita custodia (vedi figura 4)
- Per l'uso all'aperto devono venire usate delle prolunghie omologate a proposito.

## 8. Avvertenze per l'uso

- Il taglia siepi, oltre che per tosare le siepi, può venire usato per tagliare arbusti e cespugli.
- I risultati migliori si ottengono tenendo il taglia siepi in modo tale che i denti delle lame abbiano un'inclinazione di ca. 15° rispetto alla siepe. (vedi Fig. 5)
- Le lame controrotanti a doppio taglio permettono di tagliare in tutte due le direzioni. (vedi Fig. 6)
- Per ottenere una siepe di altezza regolare, si consiglia di tirare un filo all'altezza desiderata. I rami che si trovano al di sopra di esso vengono tagliati. (vedi Fig. 7)
- Le superfici laterali di una siepe vengono tagliate con dei movimenti semicircolari dal basso verso l'alto. (vedi Fig. 8)

## 9. Manutenzione e cura

- Prima di pulire o di riporre l'apparecchio, spegnerlo e togliere la spina dalla presa di corrente.
- Per ottenere sempre ottimi risultati, le lame si dovrebbero pulire e ingrassare regolarmente. Togliere i depositi con una spazzola e applicare un leggero strato di olio. (vedi Fig. 9)

**Consigliamo di usare oli biodegradabili.**

- Pulite le parti in plastica con un comune detergente leggero e con un panno umido. Non usate sostanze aggressive o solventi.
- Evitate assolutamente che l'acqua penetri all'interno dell'apparecchio.
- La busta di custodia compresa nella fornitura può essere fissata al muro. Così potete conservare il taglia siepi in modo sicuro.

## 10. Anomalie

L'attrezzo non funziona: controllate che il cavo di alimentazione sia collegato correttamente e controllate i fusibili di rete. Nel caso in cui l'apparecchio non funzioni pur in presenza di tensione, speditelo all'indirizzo riportato dell'assistenza clienti.

## 11. Smaltimento

### Attenzione!

Il taglia siepi e gli accessori sono formati da materiali diversi, come per es. metallo e materie plastiche. Portare gli elementi difettosi nei centri di raccolta diversificata dei rifiuti. Non gettateli nelle immondizie comuni! Informatevi nei negozi specializzati o presso l'amministrazione comunale!



- EG Konformitätserklärung**
- EC Declaration of Conformity**
- Déclaration de Conformité CE**
- EC Conformiteitsverklaring**
- Declaracion CE de Conformidad**
- Declaração de conformidade CE**
- EC Konformitetsförklaring**
- EC Yhdenmukaisuusilmoitus**
- EC Konfirmitetserklæring**
- EC Заявление о конформности**
- Dichiarazione di conformità CE**
- Declarație de conformitate CE**
- AT Uygunluk Deklarasyonu**

# CMI®

- EC Δήλωση περι της ανταπόκρισης**
- Dichiarazione di conformità CE**
- EC Overensstemmelseserklæring**
- EU prohlášení o konformitě**
- EU Konformkijelentés**
- EU Izjava o skladnosti**
- Oświadczenie o zgodności z normami Europejskiej Wspólnoty**
- Vyhášení EU o konformite**
- Декларация за съответствие на ЕО**



## Heckenschere HS 551

Der Unterzeichnende erklärt in Namen der Firma die Übereinstimmung des Produktes.  
 The undersigned declares in the name of the company that the product is in compliance with the following guidelines and standards.  
 Le soussigné déclare au nom de l'entreprise la conformité du produit avec les directives et normes suivantes.  
 De ondertekenaar verklaart in naam van de firma dat het product overeenstemt met de volgende richtlijnen en normen.  
 El abajo firmante declara, en el nombre de la empresa, la conformidad del producto con las directrices y normas siguientes.  
 O signatário declara em nome da firma a conformidade do produto com as seguintes directivas e normas.  
 Undertecknad förklarar i firmans namn att produkten överensstämmer med följande direktiv och standarder.  
 Allekirjoittanut ilmoittaa liikkeen nimissä, että tuote vastaa seuraavia direktiivejä ja standardeja:  
 Undertegnede erklærer på vegne av firmaet at produktet samsvarer med følgende direktiver og normer.  
 Лодлисавшийся подтверждает от имени фирмы что настоящее изделие соответствует требованиям следующих нормативных документов.  
 Az aláíró kijelenti, a cég nevében a termék megegyezését a

következő irányvonalakkal és normákkal.  
 Subsemnatul declară în numele firmei că produsul corespunde următoarelor directive și standarde.  
 İmzalayan kişi, firma adına ürünün aşağıda anılan yönetmeliklere ve normlara uygun olduğunu beyan eder.  
 Εν ονόματι της εταιρείας δηλώνει ο υπογεγραμμένος την συμφωνία του προϊόντος προς τους ακόλουθους κανονισμούς και τα ακόλουθα πρότυπα.  
 Il sottoscritto dichiara a nome della ditta la conformità del prodotto con le direttive e le norme seguenti.  
 På firmaets vegne erklærer undertegnede, at produktet imødekommer kravene i følgende direktiver og normer.  
 Niže podepsani jmenem firmy prohlašuje, že výrobek odpovídá následujícím směrnicím a normám.  
 Az aláíró kijelenti, a cég nevében a termék megegyezését a következő irányvonalakkal és normákkal.  
 Podpisani izjavljam v imenu podjetja, da je proizvod v skladnosti s sledečimi smernicami in standardi.  
 Niżej podpisany oświadcza w imieniu firmy, że produkt jest zgodny z następującymi wytycznymi i normami.  
 Podpisujúci záväzne prehlasuje v mene firmy, že tento výrobok je v súlade s nasledovnými smernicami a normami.  
 Долуподписаният декларира от името на фирмата съответствието на продукта.

<input checked="" type="checkbox"/> <b>98/37/EG</b>	<input type="checkbox"/> <b>89/686/EWG</b>	<b>ISC GmbH Eschenstraße 6 D-94405 Landau/Isar</b>
<input checked="" type="checkbox"/> <b>73/23/EWG</b>	<input type="checkbox"/> <b>87/404/EWG</b>	
<input type="checkbox"/> <b>97/23/EG</b>	<input type="checkbox"/> <b>R&amp;TTED 1999/5/EG</b>	
<input checked="" type="checkbox"/> <b>89/336/EWG</b>	<input checked="" type="checkbox"/> <b>2000/14/EG: L<sub>WM</sub> 98 dB(A); L<sub>WA</sub> 102 dB(A)</b>	
<input type="checkbox"/> <b>90/396/EWG</b>		

EN 50144-1; EN 50144-2-15; EN 55014-1; EN 55014-2; EN 61000-3-2; EN 61000-3-3; KBV V

Landau/Isar, den 01.06.2004

Brunhözl

Brunhözl  
Leiter Produkt-Management

Bauer

Bauer  
Produkt-Management

Archivierung / For archives: 3403551-02-4175500-E





# GARANTIEURKUNDE

Auf das in der Anleitung bezeichnete Gerät geben wir 2 Jahre Garantie, für den Fall, dass unser Produkt mangelhaft sein sollte. Die 2-Jahres-Frist beginnt mit dem Gefahrenübergang oder der Übernahme des Gerätes durch den Kunden. Voraussetzung für die Geltendmachung der Garantie ist eine ordnungsgemäße Wartung entsprechend der Bedienungsanleitung sowie die bestimmungsgemäße Benutzung unseres Gerätes.

**Selbstverständlich bleiben Ihnen die gesetzlichen Gewährleistungsrechte innerhalb dieser 2 Jahre erhalten.** Die Garantie gilt für den Bereich der Bundesrepublik Deutschland oder der jeweiligen Länder des regionalen Hauptvertriebspartners als Ergänzung der lokal gültigen gesetzlichen Vorschriften. Bitte beachten Sie Ihren Ansprechpartner des regional zuständigen Kundendienstes oder die unten aufgeführte Serviceadresse.

ISC GmbH · International Service Center  
Eschenstraße 6 · D-94405 Landau/Isar (Germany)  
Info-Tel. 0180-5 120 509 • Telefax 0180-5 835 830  
Service- und Infoserver: <http://www.isc-gmbh.info>

## ⓓ GARANTIEURKUNDE

Auf das in der Anleitung bezeichnete Gerät geben wir 2 Jahre Garantie, für den Fall, dass unser Produkt mangelhaft sein sollte. Die 2-Jahres-Frist beginnt mit dem Gefahrenübergang oder der Übernahme des Gerätes durch den Kunden. Voraussetzung für die Geltendmachung der Garantie ist eine ordnungsgemäße Wartung entsprechend der Bedienungsanleitung sowie die bestimmungsgemäße Benutzung unseres Gerätes.

**Selbstverständlich bleiben Ihnen die gesetzlichen Gewährleistungsrechte innerhalb dieser 2 Jahre erhalten.**

Die Garantie gilt für den Bereich der Bundesrepublik Deutschland oder der jeweiligen Länder des regionalen Hauptvertriebspartners als Ergänzung der lokal gültigen gesetzlichen Vorschriften. Bitte beachten Sie Ihren Ansprechpartner des regional zuständigen Kundendienstes oder die unten aufgeführte Serviceadresse.

## ⓕ GARANTIE

Nous fournissons une garantie de 2 ans pour l'appareil décrit dans le mode d'emploi, en cas de vice de notre produit. Le délai de 2 ans commence avec la transmission du risque ou la prise en charge de l'appareil par le client.

La condition de base pour le faire valoir de la garantie est un entretien en bonne et due forme, conformément au mode d'emploi, tout comme une utilisation de notre appareil selon l'application prévue.

**Vous conservez bien entendu les droits de garantie légaux pendant ces 2 ans.**

La garantie est valable pour l'ensemble de la République Fédérale d'Allemagne ou des pays respectifs du partenaire commercial principal en complément des prescriptions légales locales. Veuillez noter l'interlocuteur du service après-vente compétent pour votre région ou l'adresse mentionnée ci-dessous.

## Ⓛ CERTIFICATO DI GARANZIA

Per l'apparecchio indicato nelle istruzioni concediamo una garanzia di 2 anni, nel caso il nostro prodotto dovesse risultare difettoso. Questo periodo di 2 anni inizia con il trapasso del rischio o la presa in consegna dell'apparecchio da parte del cliente. Le condizioni per la validità della garanzia sono una corretta manutenzione secondo le istruzioni per l'uso così come un utilizzo appropriato del nostro apparecchio.

**Naturalmente in questo periodo di 2 anni continuiamo ad assumerci gli obblighi di responsabilità previsti dalla legge.**

La garanzia vale per il territorio della Repubblica Federale Tedesca o dei rispettivi paesi del principale partner di distribuzione di zona a completamento delle norme di legge in vigore sul posto. Rivolgersi all'addetto del servizio assistenza clienti incaricato della rispettiva zona o all'indirizzo di assistenza clienti riportato in basso.

## ⓓ

Der Nachdruck oder sonstige Vervielfältigung von Dokumentation und Begleitpapieren der Produkte, auch auszugsweise ist nur mit ausdrücklicher Zustimmung der ISC GmbH zulässig.

## ⓕ

La réimpression ou une autre reproduction de la documentation et des documents d'accompagnement des produits, même incomplète, n'est autorisée qu'avec l'agrément exprès de l'entreprise ISC GmbH.

## Ⓛ

La ristampa o l'ulteriore riproduzione, anche parziale, della documentazione o dei documenti d'accompagnamento dei prodotti è consentita solo con l'esplicita autorizzazione da parte della ISC GmbH.



Made for OBI / [www.obi.de](http://www.obi.de)  
OBI Merchandise-Center GmbH  
Albert-Einstein-Straße 7-9  
D-42929 Wermelskirchen

ⓓ Technische Änderungen vorbehalten

ⓕ Sous réserve de modifications

Ⓛ Con riserva di apportare modifiche tecniche

EH 08/2004