

- Ⓓ Bedienungsanleitung
Heissluftgenerator
- ⒼⒷ Operating Manual
Hot-air generator
- Ⓕ Instructions de service
Générateur d'air chaud
- ⒼⒶ Gebruiksaanwijzing
Heteluchtgenerator
- Ⓔ Manual de instrucciones
Generador de aire caliente
- Ⓘ Istruzioni d'uso
Generatore d'aria calda
- Ⓗ Használati utasítás
Hőlégbefúvó
- ⒷⒸ Ръководство за обслужване
Генератор за горещ въздух
- ⒶⒾ Instrukcja obsługi
Ogrzewacz gazowy
- ⒸⒿ Návod k obsluze
Horkovzdušný generátor

7

Art.-Nr.: 23.301.20
Art.-Nr.: 23.301.21
Art.-Nr.: 23.301.22
Art.-Nr.: 23.301.30
Art.-Nr.: 23.301.31
Art.-Nr.: 23.304.35
Art.-Nr.: 23.304.36
Art.-Nr.: 23.309.10
Art.-Nr.: 23.309.12

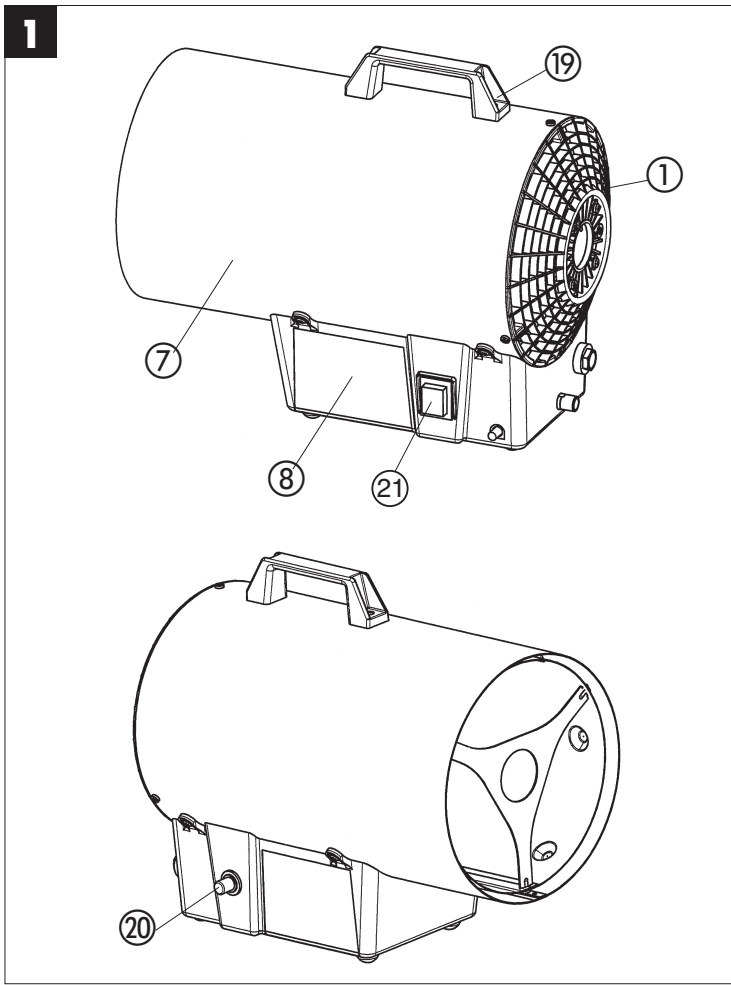
I.-Nr.: 01025
I.-Nr.: 01025
I.-Nr.: 01025
I.-Nr.: 01025
I.-Nr.: 01015
I.-Nr.: 01035
I.-Nr.: 01015
I.-Nr.: 01035
I.-Nr.: 01015

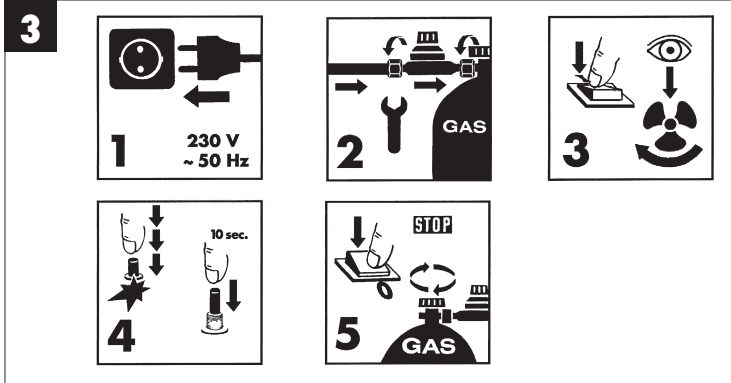
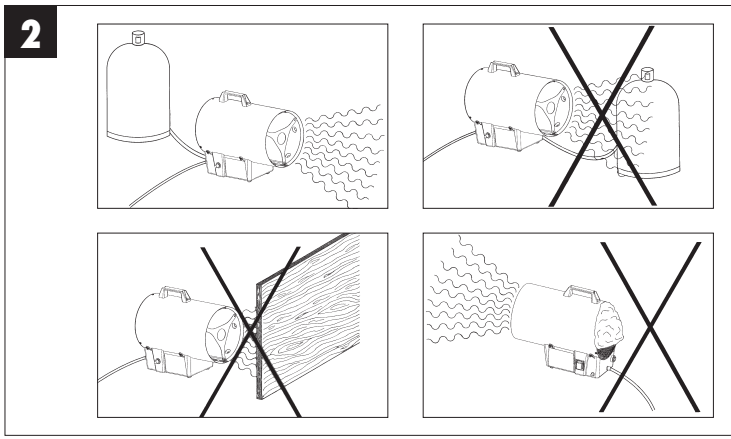


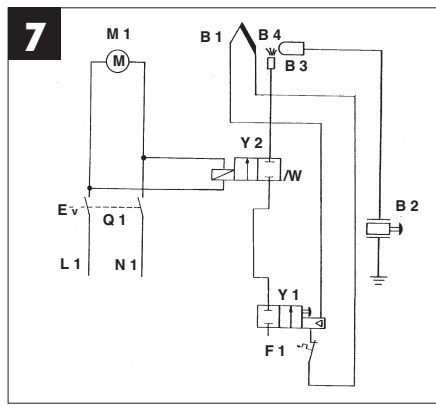
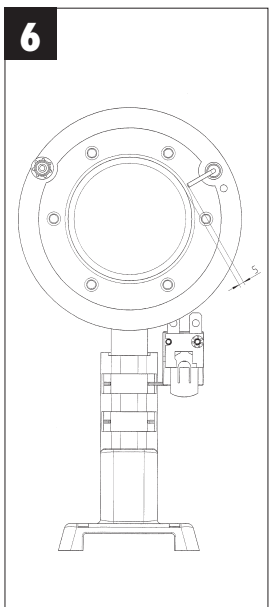
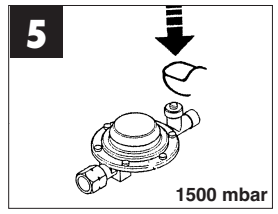
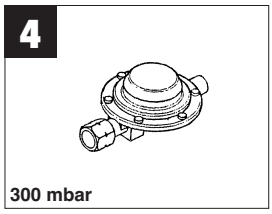
Einhell[®]

LE-HGG **110**
LE-HGG **110 EX**
LE-HGG **110 CH**
HGG **110 Niro**
HGG **110 Niro EX**
HGG **171 Niro**
HGG **171 Niro EX**
HGG **300 Niro**
HGG **300 Niro EX**

Ⓓ	Bedienungsanleitung in Deutsch	Seite	6 - 8
Ⓔ	Operating instructions – in English	Page	9 - 11
Ⓕ	Mode d'emploi – en France	Page	12 - 14
Ⓖ	Gebruiksaanwijzing in het Nederlands	Pagina	15 - 17
Ⓔ	Manual de instrucciones en español	Página	18 - 20
Ⓘ	Istruzioni d'uso – in Italiano	Pagina	21 - 23
Ⓗ	Használati utasítás - magyarul	Oldal	24 - 26
Ⓖ	Ръководство за обслужване на български	Страница	27 - 29
Ⓔ	Instrukcja obsługi w języku polskim	strona	30 - 32
Ⓒ	Návod k obsluze v českém jazyce	strana	33 - 35







D**1. Sicherheitshinweise (Abb. 2)**

- Vor Inbetriebnahme lesen Sie bitte die Anleitung genau durch.
- Schaltet der Temperaturbegrenzer während des Betriebes ab, so ist vor Wiederinbetriebnahme die Ursache der Überhitzung zu beseitigen!
Luftansaugung oder Ausblasung behindert?
Lüfter blockiert?
- Das Gerät nur in gut belüfteten Räumen verwenden und für ausreichende Frischluftzufuhr sorgen. **Nicht in geschlossenen Räumen verwenden!**
- Der ständige Aufenthalt von Personen im Aufstellungsraum ist verboten.
- **Nur** den mitgelieferten Druckregler benutzen (**DIN 4811, Teil 1, Ausgabe 10/78**)
Hinweis: Exportversionen sind ohne Druckregler und ohne Schlauchleitung.
- Den Heizer nicht ohne Abdeckhaube laufen lassen.
- In dem Raum, wo der Heizer läuft, muß eine gute Lüftung gewährleistet sein. Man benötigt eine Öffnung nach außen von 25 cm² pro 1,0 kW.
- Der Heizer darf **nicht** in der Nähe von **feuergefährlichen** Materialien aufgestellt werden und keine Gegenstände, auch wenn diese nicht brennbar sein sollten, im Abstand von weniger als einem Meter vom Heizer lagern.
- Der Durchmesser des Ausblaskegels darf **auf keinen Fall** verringert werden.
- Im Falle einer schlechten Arbeitsweise des Heizers setzen Sie sich bitte mit unserer Kundendienst-Abteilung in Verbindung.
- Vor jeder Wartungs- und Instandsetzungsarbeit **immer** erst den Netzstecker aus der Netzsteckdose ziehen.
- Gasflasche während des Betriebs **nie** vor das Heißluftgebläse stellen, **immer** seitlich dahinter.
- **Achtung!** Gerät während des Betriebs nicht auf leicht brennbaren Untergrund stellen (am besten auf eine Blechplatte) - **Brandgefahr**
- Achten Sie darauf, daß das Luftansauggitter und das Ausblasgitter des Heißluftgebläses immer frei ist und nicht verdeckt wird.
- Beim Abschalten des Gerätes immer erst den Hauptschalter auf „AUS“ setzen, nie zuerst Netzstecker von der Netzsteckdose ziehen.
- Im Falle einer undichten Stelle (Gasleck), sofort das Flaschenventil schließen. Gerät abstellen, evtl. defekte Teile gegen neue Teile austauschen.
- Gasbetriebene Geräte dürfen nicht in Untergeschossen oder unter Erdgleiche betrieben werden.
- Ein Gasflaschenwechsel darf nur durchgeführt werden, wenn keine Zündquellen in der

Umgebung des Gerätes vorhanden sind.

- Das Gerät ist nicht für den Hausgebrauch bestimmt.
- **Achtung! LE-HGG 110, HGG 110, HGG 171 ohne Schlauchbruchsicherung nur für private Nutzung. Für gewerbliche Nutzung nur mit Schlauchbruchsicherung nach DIN 30693, Art.-Nr. 33.912.30 zu verwenden!**

2. Übersicht (Abb. 1)

- 1 Motorgitter
- 7 Mantel komplett
- 8 Sockel
- 19 Griff
- 20 Piezozündknopf
- 21 EIN/AUS-Schalter

3. Inbetriebnahme (Abb. 3)

Bitte beachten Sie bei der Inbetriebnahme des Heizers die technischen Regeln von Flüssiggas TRF 1988, sowie die Berufsgenossenschaftlichen Richtlinien zur Verwendung von Flüssiggas ZH 1/455.

Beachten Sie auch den nachstehenden Text und gehen Sie der Reihe nach vor.

1. Netzstecker in die Netzsteckdose stecken (230 V ~ 50 Hz).
2. Gasschlauch mit Druckminderer (und integrierter Schlauchbruchsicherung s. 2.1/HGG 300 Niro) an das Gasventil anschrauben (auf Dichtheit der Verschraubungen achten!). Gasflaschenventil aufdrehen.
- 2.1 Druckknopf der Schlauchbruchsicherung betätigen (Abb. 5).
3. EIN-AUS-Schalter betätigen.
Von der Ansaugseite durch Augenschein prüfen, ob der Lüftermotor dreht.
4. Nur wenn der Lüfter dreht, Gasventilknopf drücken und gleichzeitig Zündtaste wiederholt drücken bis der Brenner gezündet hat. Nach dem Zünden den Gasventilknopf noch ca. 10 Sek gedrückt halten.
5. Zum Abstellen der Heizung immer erst das Gasflaschenventil zudrehen, erst danach Lüftermotor abstellen.

4. Brennstoff

LE-HGG 110, HGG 110 Niro, HGG 171 Niro:
Handelsübliches Propan (DIN 51622)
Handelsübliches Butan (DIN 51622)
Druckminderer 300 mbar (Abb. 4)

HGG 300 Niro:
Handelsübliches Propan (DIN 51622)
Druckminderer 1500 mbar (Abb. 5)

Sie können das Gerät mit jeder 5 kg oder 11 kg Gasflasche oder größere Gebinde betreiben. Zum Anschluß des Gerätes an eine Gasflasche nur Druckminderer mit Ausgangsdruck von 300 mbar (HGG 300 Niro: 1,5 bar) nach DIN 4811 Teil 1 sowie Flüssiggas-Schlauchleitung nach DK 6 nach DIN 4815 Teil 2 verwenden.

5. Lüftung

Achtung:
Das Gerät nur in gut belüfteten Räumen betreiben (**Gerät ist nicht für geschlossene Räume vorgesehen**) **Der ständige Aufenthalt von Personen in diesen Räumen ist verboten.** Wenn mehr als ein Heizgerät in einem Raum in Betrieb genommen wird, muß für entsprechend mehr Frischluftzufuhr gesorgt sein.

6. Instandhaltung

- Vor jeder Wartungs- und Instandhaltungsarbeit immer erst den Netzstecker aus der Netzsteckdose ziehen.
- Gasschlauch von der Gasflasche trennen.
- Überprüfen Sie regelmäßig den Gasschlauch mit seinen Verschraubungen auf dessen Dichtheit. Bei Wechsel dürfen Sie nur Original-Ersatzteile oder Schläuche verwenden. Schläuche nur nach DIN 4815 Teil 2.
- Die Stellung der Zünderlektrode kontrollieren Sie nach (Abb. 6).

7. Anschlussplan (Abb. 7)

Q1 Ein-Aus-Schalter
F1 Sicherungstermostat
M1 Lüftermotor
Y1 Thermoelek. Zünderlektrode (Gasventil)
Y2 Sicherheitsmagnetventil
B1 Thermoelement
B2 Piezozündung
B3 Zünderlektrode
B4 Brenner

D**8. Technische Daten**

	LE-HGG 110 HGG 110 Niro	HGG 171 Niro	HGG 300 Niro	LE-HGG 110-CH
Nennwärmebelastung Qu:	max. (Hi) 11,2 kW	max. (Hi) 17 kW	max. (Hi) 30 kW	max. (Hi) 9,5 kW
Luftdurchsatz:	500 m ³ /h	500 m ³ /h	500 m ³ /h	500 m ³ /h
Anschlußwert:	G 30: 815 g/h	G 30: 1430g/h	G 31: 2150 g/h	G 31: 815 g/h
Geräteklasse:	I3B/P	I3B/P	I3P	I3P
Gasart:	handelsübliches Propan (DIN 51622) handelsübliches Butan (DIN 51622)	handelsübliches Propan (DIN 51622) handelsübliches Butan (DIN 51622)	handelsübliches Propan (DIN 51622)	handelsübliches Propan (DIN 51622)
Betriebsdruck P:	300 mbar	300 mbar	1500 mbar	300 mbar
Netzanschluß:	230 V ~ 50 Hz 38 W	230 V ~ 50 Hz 38 W	230 V ~ 50 Hz 38 W	230 V ~ 50 Hz 38 W

9. Fehlersuche

Fehler	Gründe	Beseitigung
Motor läuft nicht an	Kein Strom	– Netzstecker überprüfen – Netzanschluß überprüfen
Piezo zündet nicht	Elektrode in falscher Stellung	Elektrode prüfen und genau ausrichten nach Zeichnung
Kein Gas am Brenner	– Gashahn ist geschlossen – Gasflasche leer – Gasschlauch oder Anschlüsse undicht	– Hahn öffnen – Neue Gasflasche – Undichte Stelle mit Seifenschaum ausfindig machen und beheben
Der Brenner springt an, Flamme erlischt, sobald man das Gasventil losläßt	– Das Thermoelement war nicht warm genug – Das Sicherheitsthermostat schaltet ab	– Zündvorgang wiederholen, indem der Gasventilknopf gedrückt wird. – Gerät ein paar Minuten abkühlen lassen und neu zünden.
Brenner fällt während des Betriebes aus	– Zu hoher Gasaustritt – Zu wenig Luftzufuhr	– Druckregler überprüfen lassen und gegebenenfalls auswechseln. – Ansauggitter überprüfen und reinigen – Lüfter überprüfen.

Achtung!

Reparaturen dürfen **nur** von Fachwerkstätten oder von der ISC-GmbH durchgeführt werden!

1. Safety precautions (Pic 2)

- Please read the instructions carefully before operating.
- Only use the hot-air generator in well ventilated areas and provide an adequate flow of fresh air. **Do not use in enclosed spaces.**
- If the temperature limiter switches off during operation, the cause of overheating must be eliminated before using again. Air inflow or outflow restricted? Ventilator blocked?
- The continuous presence of persons in the room in which the heater is operating is not permitted.
- Only use the pressure regulator which is delivered with your unit (DIN 4811, Section 1). Export versions are delivered without pressure regulator and without gas hose
- Do not use the heater without the covering cap.
- The room in which the heater is used must be well ventilated. An opening to the outdoors of 25 cm² is required per 1.0 kW).
- The heater must **not** be placed near any **flammable** materials, and no materials (even non-flammable items) should be stored within one meter of the heater.
- The diameter of the exhaust cone must **never** be reduced.
- If the heater performs poorly, please contact our customer service division.
- **Always** unplug the heater before any maintenance or repairs.
- **Never** place the gas cylinder in front of the hot-air blower; always place it to the side and rear of the blower.
- **Caution!** Do not place the heater on easily flammable surfaces while in operation. (A sheet metal plate is ideal) - **fire hazard** -
- Make sure that the air inlet grille and outlet grille of the fan heater are always unobstructed and never covered.
- When you want to switch off the appliance, it is imperative to turn the power switch to „OFF“ first. Never remove the plug from the socket-outlet before switching off.
- If you discover a gas leak, close the valve on the gas bottle immediately. Turn off the appliance and replace any defective parts with new parts.
- It is prohibited to use gas-powered appliances in basements or below ground level.
- Change the gas bottle only if there are no sources of ignition near the appliance.
- The appliance is not designed for home use.
- **N.B.:** **LE-HGG 110, HGG 110 Niro, HGG 171 Niro hose pipe breakage cut-out it may be used for private purposes only. Commercial**

use is only permitted when a hose pipe breakage cut-out compliant with DIN 30693, Art. No. 33.912.30 is fitted!

2. Layout (Pic 1)

- 1 motor grille
- 7 housing, complete
- 8 base
- 18 Gas valve button
- 19 handle
- 20 piezo ignition button
- 21 ON/OFF switch

3. Starting Operation (Pic 3)

Please observe all regulations and guidelines governing the safe use of liquid gas in your area (in Germany, the technical rules for liquid gas TRF 1988 as well as the professional association guidelines for the use of liquid gas ZH 1/455) when using the heater.

Follow the instructions listed below in the order they are presented.

1. Plug in the mains cable(230 V ~ 50 Hz)
2. Screw-fasten flexible gas tube with pressure reducer and integrated tube rupture (protective device see 2.1/HGG 300 Niro) to the gas valve (the tightness of the screw couplings must be ensured). Open the gas cylinder valve.
- 2.1 Actuate the push button of tube rupture protective device (Pic 5).
3. Press the ON-OFF switch. Check by eye (from the air inflow side) if the ventilator motor is rotating.
4. Press the gas valve button and simultaneously press the ignition button repeatedly until the burner ignites (only if the ventilator is rotating).
5. To switch off the heater, always first close the gas cylinder valve and only then turn off the ventilator motor.

GB**4. Fuel**

LE-HGG 110, HGG 110 Niro, HGG 171 Niro:
 Commercially available propane (DIN 51622)
 Commercially available butane (DIN 51622)
 Pressure reducer 300 mbar

HGG 300 Niro:
 Commercially available propane (DIN 51622)
 Pressure reducer 1,5 bar

The appliance can be operated in conjunction with any 5 kg or 11 kg gas cylinder or an even bigger container. Be sure to use only the following equipment when connecting the unit to a gas cylinder: For model HGG 110 Niro/HGG 171 NIRO /LE-HGG 110 a pressure reducer with an output pressure of 300 mbar (HGG 300 Niro: 1,5 bar) with DIN 4811 Part 1, together with a liquefied gas pipe in compliance with DK 6 according to DIN 4815 Part 2.

5. Ventilation**Caution:**

The heater must only be used in well ventilated areas (heater is not intended for use in enclosed spaces). The continuous presence of persons in these rooms is forbidden. If more than one heater is used in one room, be sure to provide for correspondingly more fresh air circulation.

6. Maintenance

- Always first unplug the heater before any maintenance or repairs.
- Disconnect the gas hose from the gas cylinder.
- Regularly check that the gas hose and its screw connections are sealed. Only original replacement parts and hoses must be used. Hoses must meet the specifications in DIN 4815 Section 2.
- Adjustment of the ignition electrode should be checked as shown in picture 6.

7. Terminal diagram (Pic 7)

Q1 On/Off switch
 F1 Safety thermostat
 M1 Fan motor
 Y1 Thermoelectric ignition fuse
 Y2 Safety solenoid valve
 B1 Thermoelement
 B2 Piezo ignition
 B3 Ignition electrode
 B4 Burner

8. Technical Data

	LE-HGG 110 HGG 110 Niro	HGG 171 Niro	HGG 300 Niro	LE-HGG 110-CH
Nominal heat load Qu:	max. (Hi) 11,2 kW	max. (Hi) 17 kW	max. (Hi) 30 kW	max. (Hi) 9,5 kW
Air throughput:	500 m ³ /h	500 m ³ /h	500 m ³ /h	500 m ³ /h
Connection:	G 30: 815 g/h	G 30: 1430g/h	G 31: 2150 g/h	G 31: 815 g/h
Equipment category:	I3B/P	I3B/P	I3P	I3P
Type of gas:	commercially available propane (DIN 51622) commercially available butane (DIN 51622)	commercially available propane (DIN 51622) commercially available butane (DIN 51622)	commercially available propane (DIN 51622)	commercially available propane (DIN 51622)
Operating pressure P:	300 mbar	300 mbar	1500 mbar	300 mbar
Mains power supply:	230 V ~ 50 Hz 38 W	230 V ~ 50 Hz 38 W	230 V ~ 50 Hz 38 W	230 V ~ 50 Hz 38 W

9. Trouble Shooting

Problem	Cause	Remedy
Motor doesn't start	No electricity	- Check electrical outlet - Check mains cable
Piezo doesn't ignite	Electrode incorrectly adjusted	Check electrode and precisely set according to diagram
No gas at burner	- Gas valve is closed - Gas cylinder is empty - Gas hose or connection leaks	- Open valve - New gas cylinder - Locate point of leak with soap foam and repair
Burner ignites, flame is extinguished as soon as the gas valve is released	- The thermoelement was not warm enough - The safety thermostat switches off	- Repeat ignition procedure while pressing in the gas valve knob - Allow the heater to cool for a few minutes and reignite
Burner goes out while in use	- Gas flow too high - Air input too low	- Have the pressure regulator inspected and replace if necessary - Check the suction grid and clean - Inspect ventilator

Important!

Have repairs carried out only by specialist workshops or ISC.

F**1. Mesures de sécurité (Fig. 2)**

- Lire attentivement ces instructions avant la mise en service.
- En cas de déclenchement du coupe-circuit thermique pendant le fonctionnement, éliminer la cause de l'échauffement avant la remise en service. Aspiration d'air ou soufflerie obstruées ? Ventilateur bloqué ?
- Utiliser exclusivement cet appareil dans des pièces bien aérées, bénéficiant d'une arrivée d'air frais suffisante. Ne pas l'utiliser dans des pièces fermées!
- La présence permanente de personnes dans la pièce où l'appareil a été installé est interdite.
- N'utilisez que des manostats de 300 mbars (HGG 300 Niro: 1,5 bar). (Pour la référence : 23.301.21, 23.301.22, 23.301.31, 23.304.36, 23.309.12 : non compris dans l'étendue des fournitures!)
- L'appareil de chauffage ne doit pas fonctionner sans capot.
- Assurer une bonne ventilation de la pièce dans laquelle fonctionne l'appareil de chauffage. Une ouverture vers l'extérieur de 25 cm² par 1,0 kW
- **Eviter** d'installer l'appareil de chauffage à proximité de **matériaux inflammables** et ne stocker aucun objet, même non-inflammable dans un rayon de 1 mètre.
- Ne réduire **en aucun cas** le diamètre du cône soufflant.
- En cas de dysfonctionnement de l'appareil de chauffage, prière de contacter notre service après-vente.
- Retirer **inconditionnellement** la prise du secteur avant tous travaux de maintenance ou de remise en état.
- Ne **jamais** déposer la bouteille de gaz devant la soufflerie d'air chaud lors du fonctionnement, la placer latéralement derrière l'appareil.
- **Attention!** Ne pas déposer l'appareil en fonctionnement sur un support inflammable (mais de préférence sur une plaque en tôle) - **risque d'incendie** -
- Veiller à ce que la grille d'aspiration d'air et la grille d'échappement de la soufflante à air chaud soient toujours dégagées et pas obstruées.
- Pour mettre l'appareil hors circuit, mettre d'abord l'interrupteur principal sur „ARRET“, avant de retirer la fiche de secteur de la prise de courant - jamais inversement!
- Dans le cas où un endroit ne serait pas étanche (fuite de gaz), fermez immédiatement la soupape de la bouteille. Déposez l'appareil et remplacez les pièces éventuellement défectueuses par de nouvelles pièces.

- Les appareils à gaz ne doivent pas être utilisés dans les sous-sols ou sous le niveau de la terre.
- L'échange de la bouteille de gaz doit exclusivement se faire lorsque aucune source d'allumage ne se trouve dans l'environnement de l'appareil.
- L'appareil ne convient pas à l'emploi à l'intérieur.
- **Attention! LE-HGG 110, HGG 110 Niro, HGG 171 Niro sans goupille de cisaillement pour tuyau, uniquement pour usage privé. En usage professionnel, à utiliser exclusivement avec goupille de cisaillement pour tuyau conformément à DIN 30693, n° art. 33.912.30!**

2. Aperçu (Fig. 1)

- 1 Grille du moteur
- 7 Manteau complet
- 8 Socle
- 19 Poignée
- 20 Bouton d'allumage piézoélectrique
- 21 Interrupteur MARCHÉ/ARRÉT

3. Mise en service (Fig. 3)

Lors de la mise en service de l'appareil de chauffage, observer les réglementations techniques relatives au gaz liquide TRF 1988, ainsi que les directives des associations de prévention des accidents du travail relatives à l'utilisation de gaz liquide, ZH 1/455.

Tenir compte du texte suivant et procéder par ordre.

1. Raccorder la fiche à la prise secteur (230 V ~ 50 Hz)
2. Visser le flexible à gaz avec le réducteur de pression (et le dispositif de protection contre la rupture 2.1 /HGG 300 Niro) de flexible intégré à la soupape à gaz (vérifier l'étanchéité des unions vissées). Ouvrir la soupape de la bouteille de gaz.
- 2.1 Actionner le bouton-poussoir du dispositif de protection contre la rupture de flexible (Fig. 5).
3. Actionner le commutateur marche/arrêt. Vérifier par le côté aspiration que le moteur du ventilateur tourne.
4. Uniquement si le ventilateur tourne, appuyer sur le bouton de la valve de gaz et actionner simultanément, à plusieurs reprises, l'allumeur

jusqu'à ce que le brûleur se soit allumé.
Après allumage, maintenir le bouton de la valve de gaz pendant 10 secondes.

5. Pour arrêter l'appareil de chauffage, fermer tout d'abord le robinet de la bouteille de gaz, puis arrêter le moteur du ventilateur.

4. Combustible

LE-HGG 110, HGG 110 Niro, HGG 171 Niro:
Propane en usage dans le commerce (DIN 51622)
Butane en usage dans le commerce (DIN 51622)
Réducteur de pression 300 mbar (Fig. 4)
HGG 300 Niro:
Propane en usage dans le commerce (DIN 51622)
Réducteur de pression 1500 mbar (Fig. 5)

L'appareil peut être alimenté en gaz à partir de toute bouteille de gaz de 5 kg ou de 11 kg, ou d'un réservoir plus grand.
Pour raccorder l'appareil à une bouteille de gaz, utilisez exclusivement un réducteur de pression ayant une pression de sortie de 300 mbar (HGG 300 Niro: 1,5 bar); utilisez aussi une conduite de gaz liquide par tuyaux selon DK 6 conforme à DIN 4815, partie 2.

5. Ventilation

Attention :

N'utiliser l'appareil que dans des pièces bien aérées

8. Caractéristiques techniques

	LE-HGG 110 HGG 110 Niro	HGG 171 Niro	HGG 300 Niro	LE-HGG 110-CH
Charge thermique Qu:	max. (Hi) 11,2 kW	max. (Hi) 17 kW	max. (Hi) 30 kW	max. (Hi) 9,5 kW
Aération:	500 m ³ /h	500 m ³ /h	500 m ³ /h	500 m ³ /h
Puissance connectée:	G 30: 815 g/h	G 30: 1430g/h	G 31: 2150 g/h	G 31: 815 g/h
Catégorie d'appareils	I3B/P	I3B/P	I3P	I3P
Type de gaz:	Propane en usage dans dans le commerce (DIN 51622) Butane en usage dans le commerce (DIN 51622)	Propane en usage dans dans le commerce (DIN 51622) Butane en usage dans le commerce (DIN 51622)	Propane en usage dans dans le commerce (DIN 51622)	Propane en usage dans dans le commerce (DIN 51622)
Pression de service P:	300 mbar	300 mbar	1500 mbar	300 mbar
Raccordement secteur:	230 V ~ 50 Hz 38 W	230 V ~ 50 Hz 38 W	230 V ~ 50 Hz 38 W	230 V ~ 50 Hz 38 W

(l'appareil n'est pas prévu pour des pièces fermées).
La présence permanente de personnes dans ces pièces est interdite. Si plusieurs appareils de chauffage fonctionnent dans une même pièce, l'arrivée d'air frais doit être augmentée en conséquence.

6. Maintenance (Fig. 6)

- Retirer la fiche du secteur avant tous travaux d'entretien ou de maintenance.
- Retirer le tuyau de gaz de la bouteille.
- Procéder régulièrement à un contrôle d'étanchéité du tuyau de gaz et des raccords. En cas de remplacement, n'utiliser que des pièces ou des tuyaux originaux. Les tuyaux doivent toujours être conforme à la DIN 4815, 2ème partie.
- Contrôler la position de l'électrode d'allumage selon le croquis ci-contre.

7. Schéma des connexions (Fig. 7)

Q1 Interrupteur MARCHE/ARRET
F1 Thermostat de sécurité
M1 Moteur de soufflante
Y1 Dispositif de sécurité d'allumage thermoélectrique (soupape à gaz)
Y2 Electrovanne de sécurité
B1 Thermocouple
B2 Allumage piézoélectrique
B3 Igniteur

F**9. Le dépistage des défauts**

Défauts	Causes	Élimination
Le moteur ne démarre pas	Pas de courant	- Vérifier la prise secteur - Vérifier l'alimentation secteur
Le piézo ne s'allume pas	Mauvaise position de l'électrode	Vérifier et ajuster l'électrode selon croquis
Pas de gaz au niveau du brûleur	- Robinet de gaz fermé - Bouteille de gaz vide - Tuyau de gaz ou raccords non étanches	- Ouvrir le robinet - Remplacer la bouteille de gaz - Rechercher la fuite avec de la mousse de savon et l'éliminer
Le brûleur s'enclenche, mais la flamme s'éteint dès que la valve de gaz est lâchée	- Thermocouple pas assez chaud - Thermostat de sécurité se déclenche	- Renouveler le procédé d'allumage, en appuyant sur le bouton de la valve de gaz - Laisser refroidir l'appareil durant quelques minutes puis rallumer
Le brûleur tombe en panne lors du fonctionnement	- Débit de gaz trop élevé - Alimentation en air trop faible	- Vérifier le régulateur manométrique de pression, le cas échéant, le remplacer - Vérifier la grille d'aspiration et la nettoyer - Vérifier le ventilateur

Attention!

Seuls les ateliers spécialisés ou ISC GmbH sont autorisés d'effectuer des réparations.

1. Veiligheidsmaatregelen (fig 2)

- Lees voor het in gebruik nemen de gebruiksaanwijzing a.u.b. goed door.
- Als de temperatuurbe grenzer tijdens het gebruik uitschakelt, dan moet vóór het weer in gebruik nemen de oorzaak van de oververhitting verhelpen! Luchtaan zuiging of -uitblazing belemmerd? Ventilator geblokkeerd?
- Het apparaat alleen in goed geventileerde ruimten gebruiken en voor voldoende toevoer van ventilatielucht zorgen. **Niet in gesloten ruimten gebruiken!**
- Het voortdurend aanwezig zijn van personen in de ruimte waarin het apparaat opgesteld staat, is verboden.
- Enkel drukregelaar 300 mbar (HGG 300 Niro: 1,5 bar) gebruiken. (Bij artikelnr. 23.301.21, 23.301.22, 23.301.31, 23.304.36, 23.309.12 niet bij de levering begrepen!)
- De verwarming niet zonder afdekkap laten lopen.
- In de ruimte, waar de verwarming loopt, moet voor een goede ventilatie gezorgd zijn. Men heeft een opening naar buiten van 25 cm² per 1,0 kW
- Het verwarmingsapparaat mag **niet** in de buurt van brandgevaarlijke materialen opgesteld worden en er mogen geen voorwerpen, ook als deze niet brandbaar zijn, op een afstand van minder dan een meter van het verwarmingsapparaat opslagen worden.
- De doorsnede van de uitblaasconus mag **in geen enkel** geval verminderd worden.
- Als het verwarmingsapparaat slecht werkt, neem dan a.u.b. contact op met onze klantenservice-afdeling.
- Vóór alle onderhouds- en reparatiewerkzaamheden **altijd** eerst de stekker uit het stopcontact trekken.
- Gasfles tijdens het gebruik **nooit** vóór de blaaskachel zetten, altijd schuin erachter.
- **Attentie!** Apparaat tijdens het gebruik niet op brandbare ondergrond zetten, (het best op een staalplaat) - **brandgevaar** -.
- Let er op dat het luchtaan zuigrooster en het uitblaasrooster van de heteluchtblazer altijd vrij is en niet overgedekt wordt.
- Bij het uitschakelen van het toestel altijd eerst de hoofdschakelaar op AUS (UIT) plaatsen. Trek nooit eerst de stekker uit de wandcontactdoos.
- Als er zich een lekkage voordoet (gas ontsnapt), onmiddellijk de klep van de fles dichtdraaien. Het toestel afzetten en eventueel defecte onderdelen vervangen door nieuwe onderdelen.
- Op gas draaiende toestellen mogen niet in kelderverdiepingen of onder de begane grond in

werking worden gesteld.

- Een gasfles mag enkel worden verwisseld als er geen ontstekingsbronnen in de buurt van het toestel voorhanden zijn.
- Het toestel is niet bedoel voor huiselijk gebruik.
- **Opgelet! De LE-HGG 110, HGG 110 Niro, HGG 171 Niro mag alleen voor privégebruik zonder slangbreukbeveiliging worden gebruikt; voor commercieel gebruik alleen met slangbreukbeveiliging volgens DIN 30693, art.-nr. 33.912.30!**

2. Overzicht (fig 1)

- 1 Motorrooster
- 7 Mantel compleet
- 8 Voetstuk
- 19 Handgreep
- 20 Piëzo-aansteekknop
- 21 AAN/UIT-schakelaar

3. Ingebruikneming (fig 3)

Neem a.u.b. bij de ingebruikneming van het verwarmingsapparaat de technische regels van vloeibaar gas (in Duitsland TRF 1988) en de desbetreffende richtlijnen voor het gebruik van vloeibaar gas (in Duitsland ZH 1/455) in acht.

Neem ook de onderstaande tekst in acht en ga in die volgorde te werk.

1. Stekker in het stopcontact steken (230 V ~ 50 Hz).
2. De gas slang met drukvermindingsklep (en geïntegreerde slangbreukbeveiliging 2.1 HGG 300 Niro) aan de gasklep schroeven (zich van de dichtheid van de schroefkoppelingen vergewissen!). De gasflesklep opendraaien.
- 2.1 De drukknoop van de slangbreukbeveiliging indrukken (fig 5).
3. IN-UIT-schakelaar indrukken. Van de aanzuigkant nakijken of de ventilatormotor draait.
4. Alleen als de ventilator draait, gasventielknop indrukken en gelijktijdig ontstekingstoets meermaals indrukken tot de brander ontstoken is. Na het ontsteken de gasventielknop nog ca. 10 sec. ingedrukt houden.

NL

5. Voor het uitschakelen van het verwarmingsapparaat steeds eerst het gasflesventiel dichtdraaien, daarna pas de ventilatormotor uitschakelen.

4. Brandstof

LE-HGG 110, HGG 110 Niro, HGG 171 Niro:
In de handel verkrijgbaar propaan (DIN 51622)
In de handel verkrijgbaar butaan (DIN 51622)
Drukregelaar 300 mbar (fig 4)

HGG 300 Niro:

In de handel verkrijgbaar propaan (DIN 51622)
Drukregelaar 1,5 bar (fig 5)

U kan het toestel met elke 5 kg of 11 kg gasfles of groter laten werken.

Voor de aansluiting van het toestel op een gasfles enkel een drukregelaar met een uitgangsdruk van 300 mbar (HGG 300 Niro: 1,5 bar) volgens DIN 4811 deel 1 alsook een slangleiding voor vloeibaar gas volgens DK 6 conform DIN 4815 deel 2 gebruiken.

5. Ventilatie

Attentie:

Het apparaat alleen in goed geventileerde ruimten gebruiken (**toestel is niet voor gesloten ruimten geschikt**). Het voortdurend aanwezig zijn van personen in deze ruimten is verboden. Als meer dan één verwarmingsapparaat in een ruimte in gebruik genomen wordt, moet er voor dienovereenkomstig meer toevoer van ventilatielucht gezorgd zijn.

6. Reparatie

- Vóór alle onderhouds- en reparatiewerkzaamheden altijd eerst de stekker uit het stopcontact trekken.
- Gas slang van de gasfles scheiden.
- Controleer regelmatig de gas slang met zijn schroefverbindingen op dichtheid. Bij het vervangen mogen alleen originele reserveonderdelen of slangen gebruikt worden. Slangen alleen volgens DIN 4815 deel 2.
- De stand van de ontstekings elektrode controleert u zoals in fig. 6.

7. Aansluitschema (fig 7)

Q1 In/Uit-schakelaar
F1 Veiligheidsthermostaat
M1 Ventilatormotor
Y1 Thermo-elektrische ontstekingsbeveiliging
Y2 Veiligheidsmagneetklep
B1 Thermo-element
B2 Piëzoontsteking
B3 Ontstekings elektrode
B4 Brander

8. Technische gegevens

	LE-HGG 110 HGG 110 Niro	HGG 171 Niro	HGG 300 Niro	LE-HGG 110-CH
Max. verwarmingscapaciteit Qu:	max. (Hi) 11,2 kW	max. (Hi) 17 kW	max. (Hi) 30 kW	max. (Hi) 9,5 kW
Luchtstroom:	500 m ³ /h	500 m ³ /h	500 m ³ /h	500 m ³ /h
Verbruik:	G 30: 815 g/h	G 30: 1430g/h	G 31: 2150 g/h	G 31: 815 g/h
Toestelklasse	I3B/P	I3B/P	I3P	I3P
Soort gas :	in de handel verkrijgbaar propaan (DIN 51622) in de handel verkrijgbaarbutaan (DIN 51622)	in de handel verkrijgbaar propaan (DIN 51622) in de handel verkrijgbaarbutaan (DIN 51622)	in de handel verkrijgbaar propaan (DIN 51622)	in de handel verkrijgbaar propaan (DIN 51622)
Gasdruk P:	300 mbar	300 mbar	1500 mbar	300 mbar
Electriciteitsverbruik:	230 V ~ 50 Hz 38 W	230 V ~ 50 Hz 38 W	230 V ~ 50 Hz 38 W	230 V ~ 50 Hz 38 W

9. Opsporen van fouten

Fout	Oorzaak	Verhelpen
Motor start niet	Geen stroom	- Stopcontact controleren - Netaansluiting controleren
Piëzo ontsteekt niet	Elektrode in verkeerde stand	Elektrode controleren en precies instellen volgens de tekening
Geen gas op de brander	- Gaskraan is gesloten - Gasfles leeg - Gasslang of aansluitingen lekken	- Kraan openen - Nieuwe gasfles - Lek met zeepschuim opsporen en dichtten
De brander springt niet aan, vlam gaat uit, zodra men het gasventiel loslaat	- Het thermo-element was niet warm genoeg - De veiligheidsthermostaat schakelt uit	- Ontsteking herhalen, door de gasventielknop in te drukken - Apparaat een paar minuten laten afkoelen en opnieuw ontsteken
Brander gaat tijdens het gebruik uit	- Te hoge gasuitstroom - Te weinig luchttoevoer	- Drukregelaar laten controleren en s eventueel vervangen - Aanzuigrooster controleren en reinigen - Ventilator controleren

Attentie!

Reparaties mogen alleen door vakwerkplaatsen of door ISC-GmbH uitgevoerd worden.

E**1. Medidas de seguridad (fig 2)**

- Antes de la puesta en marcha lea atentamente las instrucciones.
- Si el limitador de temperatura se dispara durante el funcionamiento, se deberá solucionar la causa del sobrecalentamiento antes de la nueva puesta en marcha. ¿Está obstrucida la aspiración o salida de aire? ¿Está el ventilador bloqueado?
- Utilice solamente el aparato en espacios ventilados y asegúrese de que haya suficiente aporte de aire fresco. **No lo utilice en espacios cerrados!**
- No está permitida la permanencia continuada de personas en el lugar de ubicación del generador.
- Utilice solamente un regulador de presión de 300 mbares (HGG 300 Niro: 1,5 bar). (¡En el art. con núm.:23.301.21, 23.301.22, 23.301.31, 23.304.36, 23.309.12 no está incluido en el volumen de entrega!)
- No permita que el calefactor funcione sin caperuza de protección.
- Se debe asegurar que haya buena ventilación en la habitación donde esté funcionando el calefactor. Es preciso que haya una abertura hacia el exterior de 25 cm² por 1,0 kW
- **No se puede colocar el calefactor en las inmediaciones de materiales inflamables ni almacenar objetos, aunque no sean inflamables, a poca distancia del quemador.**
- **Jamás** reduzca el diámetro del cono de soplado.
- En caso de que el calefactor no funcione correctamente, póngase en contacto con nuestro departamento de servicio de asistencia técnica.
- Antes de realizar trabajos de mantenimiento y reparación, es imprescindible desenchufarlo.
- Durante el funcionamiento **no** coloque **nunca** la bombona de gas delante del ventilador de aire caliente, **siempre** en un lateral posterior.
- **¡Atención!** Durante el funcionamiento, no coloque el aparato sobre superficies fácilmente inflamables (preferiblemente sobre una placa metálica) **-Peligro de incendio-**
- Asegúrese de que la rejilla de aspiración de aire y la rejilla de soplado del ventilador de aire caliente se encuentren siempre despejadas y descubiertas.
- Para desconectar el aparato, primero colocar siempre el interruptor principal en la posición "OFF", nunca extraer primero el enchufe.
- En caso de que haya un punto donde se produzcan fugas (fugas de gas), cerrar la válvula de la bombona inmediatamente. Desconectar el aparato, cambiar las piezas defectuosas por otras nuevas.

- No se pueden poner en funcionamiento los aparatos de gas en sótanos o en recintos bajo el nivel del suelo.
- Sólo se podrá cambiar la bombona cuando no se encuentre ninguna fuente de encendido en las inmediaciones del aparato.
- El aparato no ha sido concebido para el uso doméstico.
- **¡Atención! El LE-HGG 110, HGG 110 Niro, HGG 171 Niro sin dispositivo protector contra roturas en mangueras sólo está indicado para uso privado. Para uso industrial se requiere un dispositivo protector contra roturas en mangueras conforme a DIN 30693, utilice el artículo con núm.: 33.912.30.**

2. Esquema general (fig 1)

- 1 Rejilla del motor
- 7 Revestimiento completo
- 7 Base
- 19 Asa
- 20 Botón de encendido piezoeléctrico
- 21 Interruptor ON/OFF

3. Puesta en marcha (fig 3)

Durante la puesta en marcha del calefactor, tenga en consideración las normas técnicas con respecto al gas líquido TRF 1988, así como las directivas de la mutua de accidentes laborales relativas al uso de gas líquido ZH 1/455.

Tenga en cuenta las siguientes instrucciones siguiendo el orden estipulado.

1. Inserte el enchufe en la toma de corriente (230 V ~ 50 Hz).
2. Atornille la manguera del gas con el dispositivo reductor de la presión y (el dispositivo protector contra roturas 2.1/HGG 300 Niro) en mangueras integrado a la válvula de gas (compruebe la estanqueidad de las atornilladuras). Abra la válvula de la bombona de gas.
- 2.1 Presione el botón del dispositivo protector contra roturas en mangueras (fig 5).
3. Accione el interruptor ON/OFF. Desde el lado de aspiración, inspecciones visualmente si el motor del ventilador gira.

4. Sólo cuando el ventilador gire, presione el botón de la válvula de gas y, al mismo tiempo, presione repetidas veces el botón de encendido hasta que el quemador se encienda. Tras el encendido, mantener aún el botón de la válvula de gas presionado durante unos 10 segundos.
5. Para desconectar el calefactor, primero cerrar siempre la válvula de la bombona de gas y seguidamente desconectar el motor del ventilador

4. Combustible

LE-HGG 110, HGG 110 Niro, HGG 171 Niro:
 Propano convencional (DIN 51622)
 Butano convencional (DIN 51622)
 Reductor de la presión 300 mbares (fig 4)

HGG 300 Niro:

Propano convencional (DIN 51622)
 Reductor de la presión 1,5 bares (fig 5)

Puede poner en funcionamiento el aparato con bombonas de gas de 5 Kg. ó 11 Kg. o con bombonas mayores.

Para conectar el aparato a una bombona de gas, utilizar únicamente un dispositivo reductor de presión con presión de salida de 300 mbares (HGG 300 Niro: 1,5 bares). Niro conforme a DIN 4811 parte 1, así como una manguera de gas líquido según DK 6 conforme a DIN 4815 parte 2.

5. Ventilación

Atención:

Poner el aparato en funcionamiento únicamente en espacios bien ventilados (**el aparato no está previsto para espacios cerrados**). **No se permite la permanencia continua de personas en el lugar de ubicación del aparato.**

En caso de que se ponga en funcionamiento más de un calefactor en una habitación, se deberá procurar el suficiente aporte de aire fresco.

6. Conservación

- Antes de realizar trabajos de mantenimiento y conservación, desconecte siempre el enchufe.
- Retire la manguera del gas de la bombona de gas.
- Compruebe de forma regular la estanqueidad de

la manguera del gas y sus atornilladuras. A la hora de cambiar las piezas, sólo podrá utilizar piezas de repuesto o mangueras originales. Mangueras sólo conforme a DIN 4815 parte 2.

- Compruebe la posición del electrodo de encendido conforme al fig 6.

7. Diagrama de conexiones (fig 7)

Q1 Interruptor ON/OFF
 F1 Termostato de seguridad
 M1 Motor del ventilador
 Y1 Dispositivo de seguridad de encendido termoelectrónico (válvula de gas)
 Y2 Válvula magnética de seguridad
 B1 Termoelemento
 B2 Encendido piezoeléctrico
 B3 Electrodo de encendido
 B4 Quemador

E**8. Características técnicas**

	LE-HGG 110 HGG 110 Niro	HGG 171 Niro	HGG 300 Niro	LE-HGG 110-CH
Carga térmica nominal Qu:	max. (Hi) 11,2 kW	max. (Hi) 17 kW	max. (Hi) 30 kW	max. (Hi) 9,5 kW
Caudal de aire:	500 m ³ /h	500 m ³ /h	500 m ³ /h	500 m ³ /h
Consumo:	G 30: 815 g/h	G 30: 1430g/h	G 31: 2150 g/h	G 31: 815 g/h
Categoría del aparato:	I3B/P	I3B/P	I3P	I3P
Tipo de gas:	Propano convencional (DIN 51622) Butano convencional (DIN 51622)	Propano convencional (DIN 51622) Butano convencional (DIN 51622)	Propano convencional (DIN 51622)	Propano convencional (DIN 51622)
Presión de servicio P:	300 mbar	300 mbar	1500 mbar	300 mbar
Conexión de red:	230 V ~ 50 Hz 38 W	230 V ~ 50 Hz 38 W	230 V ~ 50 Hz 38 W	230 V ~ 50 Hz 38 W

9. Localización de averías

Fallo	Causa	Solución
El motor no arranca	No hay corriente	Comprobar enchufe Comprobar tensión de red
No se enciende el enc. piezoeléctrico	Electrodo en posición incorrecta	Comprobar electrodo y colocar según plano
No llega gas al quemador -	La llave de gas está cerrada Bombona de gas vacía Hay fugas en la manguera del gas o en las conexiones	Abrir la llave Bombona de gas nueva Buscar con espuma de jabón donde se encuentran las fugas y reparar
El quemador se enciende pero la llama se apaga en cuanto se suelta la válvula	El termoelemento no estaba suficientemente caliente El termostato de seguridad se desconecta	Repetir el proceso de encendido presionando el botón de la válvula de gas Dejar enfriar el aparato unos minutos y volver a encender
El quemador se apaga durante el funcionamiento.	Presión de gas excesiva Falta caudal de aire	Comprobar regulador de de presión y, en caso necesario, cambiar Comprobar y limpiar la rejilla de aspiración Comprobar ventilador.

¡Atención!

Sólo los talleres especializados o la empresa ISC-GmbH están autorizados a realizar las reparaciones necesarias.

1. Misure di sicurezza (Fig 2)

- Prima della messa in funzione dell'apparecchio leggere attentamente le istruzioni d'uso.
- Se il limitatore di temperatura dovesse scattare durante il funzionamento, allora si dovrà rilevare la causa del surriscaldamento prima di riaccendere l'impianto.
- Usare l'apparecchio solo in ambienti ben ventilati e garantire un sufficiente apporto d'aria fresca.
Non usare in ambiente chiusi!
- È vietato il soggiorno continuato di persone nell'area di utilizzo.
- Usare solo regolatore di pressione 300 mbar (HGG 300 Niro: 1,5 bar). (Non è compreso nella fornitura dell'art. n.: 23.301.21, 23.301.22, 23.301.31, 23.304.36, 23.309.12!)
- L'apparecchio deve essere messo in funzione solo con il coperchio montato.
- Garantire una buona ventilazione dell'ambiente di utilizzo dell'apparecchio. È necessario disporre di una fessura di ventilazione di 25 cm² per 1,0 kW
- L'apparecchio non deve essere installato in vicinanza di materiale infiammabile. Altri oggetti, anche se non infiammabili, devono essere ad almeno un metro di distanza dal generatore d'aria calda.
- Non ridurre in nessun caso il diametro del cono di irradiazione.
- In caso di cattivo funzionamento dell'apparecchio, consultare il servizio d'assistenza.
- Prima di ogni manutenzione e riparazione staccare sempre la spina dalla presa d'alimentazione.
- Durante il funzionamento, non collocare la bombola del gas davanti al ventilatore per l'aria calda, bensì sempre lateralmente di dietro.
- **Attenzione! Non appoggiare l'apparecchio su una superficie infiammabile (ideale sarebbe una lamiera d'appoggio) – Pericolo d'incendio!**
- Fare attenzione che la griglia dell'aspiratore per l'aria non sia ostruita.
- Per spegnere l'apparecchio, spegnere prima l'interruttore principale, non staccare mai prima la spina dalla presa d'alimentazione.
- In caso di perdita (fuoriuscita di gas) chiudere subito la valvola della bombola. Spegnere l'apparecchio, eventualmente sostituire i pezzi difettosi con pezzi nuovi.
- Gli apparecchi azionati a gas non devono venire usati in locali al pianterreno o in scantinati.
- La sostituzione della bombola deve venire eseguita solamente se non ci sono fiamme vive nelle vicinanze dell'apparecchio.
- L'apparecchio non è concepito per l'uso

domestico.

- **Attenzione! LE-HGG 110, HGG 110 Niro, HGG 171 Niro senza dispositivo di protezione in caso di rottura del tubo solo per uso privato. Per scopi commerciali utilizzarlo solo con questo dispositivo di protezione secondo la norma DIN 30693, n. art. 33.912.30!**

2. Schema generale (Fig 1)

- 1 griglia del motore
- 7 rivestimento esterno completo
- 8 base
- 19 impugnatura
- 20 bottone di accensione piezoelettrica
- 21 interruttore ON/OFF

3. Messa in funzione (Fig 3)

Durante la messa in funzione dell'apparecchio, osservare le norme valide per i gas liquidi TRF 1988, così come le direttive delle associazioni professionali per l'utilizzo di gas liquido ZH 1/455.

Tenere inoltre in considerazione il seguente testo, leggendolo in ordine progressivo.

1. Collegare la spina con la presa d'alimentazione 230 V ~ 50 Hz
2. Avvitare alla valvola del gas il tubo del gas con dispositivo riduttore di pressione (e di antirottura tubo incorporato 2.1/HGG 300 Niro) (verificare la tenuta degli avvitamenti!). Aprire la valvola della bombola del gas
 - 2.1 Azionare il pulsante del dispositivo antirottura tubo (fig 5)
3. Azionare l'interruttore EIN-AUS, Acceso-Spento. Controllare ad occhio nudo, dal lato di aspirazione, se il motore dell'aeratore si gira.
4. Soltanto con aeratore rotante, premere il pulsante della valvola del gas e premere contemporaneamente e più volte il pulsante d'accensione piezoelettrica, fino a che il bruciatore si sarà acceso. Dopo l'avvenuta accensione, tener premuto il pulsante della valvola del gas per altri 10 secondi circa.
5. Per lo spegnimento del riscaldamento, chiudere sempre prima la valvola del gas e, successivamente il motore per la ventilazione.



4. Combustibile

LE-HGG 110, HGG 110 Niro, HGG 171 Niro:
 Propano comunemente reperibile in commercio (DIN 51622)
 Butano comunemente reperibile in commercio (DIN 51622)
 Riduttore di pressione 300 mbar (fig 4)

HGG 300 Niro:
 Propano comunemente reperibile in commercio (DIN 51622)
 Riduttore di pressione 1,5 bar (fig 5)

Potete impiegare l'apparecchio con qualsiasi bombola da 5 kg o da 11 kg oppure di maggiore entità. Per allacciare l'apparecchio ad una bombola del gas utilizzate esclusivamente un riduttore di pressione con pressione di uscita di 300 mbar (HGG 300 Niro: 1,5 bar) secondo la norma DIN 4811 parte 1, come anche tubi flessibili per del gas liquido secondo la disposizione DK 6 della norma DIN 4815 parte 2.

5. Ventilazione

Attenzione:
 Usare l'apparecchio solo in ambienti ben ventilati (L'apparecchio non è concepito per ambienti chiusi).

8. SPECIFICHE PRINCIPALI

	LE-HGG 110 HGG 110 Niro	HGG 171 Niro	HGG 300 Niro	LE-HGG 110-CH
Potenza nom. erogata Qu:	max. (Hi) 11,2 kW	max. (Hi) 17 kW	max. (Hi) 30 kW	max. (Hi) 9,5 kW
Ventilazione:	500 m ³ /h	500 m ³ /h	500 m ³ /h	500 m ³ /h
Consumo gas:	G 30: 815 g/h	G 30: 1430g/h	G 31: 2150 g/h	G 31: 815 g/h
Categoria di utensili:	I3B/P	I3B/P	I3P	I3P
Tipo di gas:	propano comunemente reperibile in commercio (DIN 51622) Butano comunemente reperibile in commercio (DIN 51622)	propano comunemente reperibile in commercio (DIN 51622) Butano comunemente reperibile in commercio (DIN 51622)	propano comunemente reperibile in commercio (DIN 51622)	propano comunemente reperibile in commercio (DIN 51622)
Pressione d'esercizio P:	300 mbar	300 mbar	1500 mbar	300 mbar
Collegamento alla rete:	230 V ~ 50 Hz 38 W	230 V ~ 50 Hz 38 W	230 V ~ 50 Hz 38 W	230 V ~ 50 Hz 38 W

22

E'vietato il soggiorno continuato di persone nell'area di utilizzo. Qualora siano in funzione più di un apparecchio, garantire un rispettivo maggiore apporto d'aria fresca.

6. Riparazioni

- Prima di ogni manutenzione e riparazione staccare sempre la spina dalla presa d'alimentazione.
- Separare il tubo dalla bombola del gas.
- Controllare periodicamente l'integrità del tubo o la tenuta delle evvitature. In caso di sostituzioni usare solo ricambi e tubi originali. Sono adatti solo tubi del gas conformi alla norma DIN 4815 parte 2.
- Controllare la posizione dell'elettrodo d'accensione in basa alla figura 6.

7. Schema di collegamento (Fig 7)

Q1 Interruttore acceso/spento
 F1 Termostato di sicurezza
 M1 Motore della ventola
 Y1 Sicurezza antiaccensione termoelettrica
 Y2 Valvola magnetica di sicurezza
 B1 Elemento termico
 B2 Accensione piezoelettrica
 B3 Elettrodo di accensione
 B4 Bruciatore

9. Ricerca degli errori

Errore	Causa	Rimedio
Il motore non gira	Manca la corrente	<ul style="list-style-type: none"> - Controllare la spina - Controllare la presa d'alimentazione
Mancata accensione	Posizione errata dell'elettrodo	Controllare l'elettrodo e regolarlo secondo il disegno
Non arriva gas	<ul style="list-style-type: none"> - Il rubinetto è chiuso - La bombola è vuota - Perdita di gas del tubo o dei collegamenti 	<ul style="list-style-type: none"> - Aprire il rubinetto - Bombola nuovo - Localizzare la perdita con della schiuma di sapone e ripararla
L'accensione ha luogo, ma la fiamma si spegne dopo il rilascio del pulsante	<ul style="list-style-type: none"> - Il termoelemento non era caldo abbastanza - Si è innescato il termostato di sicurezza 	<ul style="list-style-type: none"> - Ripetere l'operazione tenendo premuto il pulsante - Far raffreddare l'apparecchio e ripetere l'accensione
Spegnimento durante l'esercizio	<ul style="list-style-type: none"> - Esce troppo gas - Apporto d'aria insufficiente 	<ul style="list-style-type: none"> - Controllare il regolatore di pressione e sostituirlo se è il caso - Controllare la griglia di aspirazione e pulirla - Controllare la ventola

Attenzione!

Le eventuali riparazioni devono venire effettuate soltanto da officina specializzata oppure dalla ISC-GmbH stessa.

H**1. Biztonsági utasítások (poz. 2)**

- A használatba vétel előtt kérjük a használati utasítást figyelmesen átolvasni
- Ha a hőmérséklet korlátozó az üzemeltetés ideje alatt kikapcsolja a gépet, akkor az újbóli bekapcsolás előtt ki kell küszöbölni a túlhevítés okát! El van torlaszolva a levegőszívó vagy a kifújzó? Blokkolva van a szellőztető?
- A készüléket csakis jól szellőztetett helyiségekben használni és gondoskodjon elegendő frislevegőellátásról. **Ne használja zárt helyiségekben!**
- Abban a helyiségben, amelyben készülék üzemel, személyek állandó tartózkodása tilos.
- Csak 300 mbar (HGG 300: 1,5 bar)-os túlnyomáscsökkentő szelepet használni. (A cikk száma: 23.301.21, 23.301.22, 23.301.31, 23.304.36, 23.309.12 nincs a szállítási terjedelmében)
- A fűtőt nem szabad fedőburkolat nélkül üzemeltetni.
- Biztosítsa a megfelelő szellőzést abban a helyiségben amelyben a fűtő üzemel. 1,0 kW-ként kifelé egy 25 cm²-es szellőzőnyílásra van szükség.
- A fűtőt **nem szabad a tűzveszélyes** anyagok közelében felállítani és nem szabad semmilyen tárgyat, még ha nem is gyullékony, a fűtőtől 1 méternél közelebre elhelyezni.
- A kifúvókúp átmérőjét nem szabad **semmilyen körülmények** között lecsökkenteni.
- A fűtő rossz működése esetén, kérjük vegye fel a kapcsolatot a vevőszolgálati osztályunkkal.
- Minden karbantartási és javítási munka előtt, mindig húzza ki először a hálózati csatlakozót a hálózati dugaszoló aljzatból.
- Ne állítsa **sohasem** a gázpalackot a hőlégfúvó elé, hanem helyezze **mindig** a hátul oldalra.
- **Figyelem!** Ne állítsa a készüléket az üzemeltetés ideje alatt egy könnyen gyullékony talajra. (Legjobb egy pléhlemezre) - **Tűzveszély** -
- Ügyeljen arra, hogy a hőlégfúvó levegőt beszívó illetve kifúvó rácsa mindig szabadon legyen és ne legyen lefedve.
- A készülék kikapcsolásánál, mindig először a fő kapcsolót „KI”-re állítan, sohasem húzza ki elsőnek a hálózati csatlakozót a hálózati dugaszoló aljzatból.
- Egy szivárgó hely esetén (gázlél), azonnal zárja le a gázpalack szelepet. Állítsa le a készüléket, majd cserélje esetleg ki a hibás részeket újakra.
- A gázzal üzemeltetett készülékeket nem szabad pincékben vagy a földszint alatt üzemeltetni.
- A gázpalack cseréjét csak akkor szabad

elvégezni, ha a készülék környékén nincsenek gyújtóforrások.

- A készülék nem házi használatra van tervezve.
- **Figyelem! A LE-HGG 110, HGG 110 Niro, HGG 171 Niro tömlő megtörésgátló nélkül, csak házi használatra alkalmas. Az ipari használatra csak törésgátlóval ellátva, cikk szám 33.912.30 a DIN 30693 szerint, szabad használni!**

2. Áttekintő (poz. 1)

- 1 Motor védőrács
- 7 Védőburok komplett
- 8 Talpazat
- 19 Fogantyú
- 20 Piezogyújtó gomb
- 21 KI/Be-kapcsoló

3. Üzembe helyezés (poz. 3)

Kérjük, a fűtő üzembehelyezésekor vegye figyelembe a TRF 1988 folyékony gáz, technikai szabályait, valamint a szakmai egyesületnek a folyékony gázok használatával kapcsolatos ZH 1/455 irányelveit.

Vegye figyelembe az alábbi szöveget is, és járjon sorrend szerint el.

1. Dugja a hálózati csatlakozót a hálózati dugaszoló aljzatba (230 ~ 50 Hz)
2. A nyomáscsökkentővel és a tömlő törésgátlóval ellátott gáztömlőt erősítse rá a gáz szelepre (ügyeljen a tömörségre és a csavarkötésekre!). Nyissa ki a gázpalack szelepet.
- 2.1 A tömlő törésgátló nyomógombját üzemeltetni (poz. 5/HGG 300 Niro).
3. A KI-BE kapcsolót üzemeltetni. A beszívás oldalán vizuálisan ellenőrizze, hogy a szellőző motor forog e.
4. Amennyiben a a szellőző működik, nyomja meg a gázszelep fejét és egyidőben nyomogassa a gyújtótáster amíg az égető be nem gyújt. A gyújtás után a gázszelep fejét még cca. 10 másodpercig tartsa megnyomva.
5. A fűtő leállításához, mindig először el kell zárni a gázpalack szelepet, és csak ezután leállítani a

szellőző motort.

4. Tüzelőanyag

LE-HGG 110, HGG 110 Niro, HGG 171 Niro:

Háztartási propán (DIN 51622)
Háztartási bután(DIN 51622)
Nyomáscsökkentő 300 mbar (poz. 4)

HGG 300 Niro:

Háztartási propán (DIN 51622)
Nyomáscsökkentő 1,5 bar (poz. 5)

A készüléket minden 5 kg-os vagy 11 kg-os gázpalackkal vagy ettől nagyobb köteggel üzemeltetni lehet. A készüléknek a gázpalackra történő csatlakoztatásához, a DIN 4811 1-6 rész szerint a nál 300 mbar (HGG 300 Niro: 1,5 bar), és, a DK 6 valamint a DIN 4815 2-ik bekezdés szerinti folyékony gáz tömlővezetékét szabad használni.

5. Szellőztetés

Figyelem:

A készüléket csakis egy jól szellőztetett helyiségben szabad üzemeltetni. **(A készülék nem lett zárt helyiségekben történő használatra előrelátva.)**

Ezekben a helyiségekben a személyek állandó tartózkodása tilos.

Ha több mint egy fűtőkészüléket helyezne üzembe egy helyiségben, akkor ennek megfelelően több frisslevegő ellátásról kell gondoskodni.

6. Karbantartás (poz. 6)

- Minden karbantartási és javítási munka előtt, mindig először húzza ki a hálózati csatlakozót a hálózati dugaszoló aljzatból
- Vegye le a gáztömlőt a gázpalackról.
- Rendszeresen vizsgálja felül a gáztömlő csavarzatait tömörségre. Cserénél csakis eredeti pótalkatrészeket vagy tömlőket szabad használni. Tömlőket csakis a DIN 4815 2-ik rész szerint.
- A gyújtóelektróda állását a következő rajz szerint vizsgálja meg.

7. Csatlakoztatási terv (poz. 7)

Q1 Ki-Bekapcsoló
F1 Biztosító termosztát
M1 Szellőztető motor
Y1 Termoelek. gyújtóbiztosító (gázszelep)
Y2 Biztonsági mágnesszelep
B1 Termoelem
B2 Piezogyújtás
B3 Gyújtóelektróda
B4 Égető

H**8. Technikai adatok**

	LE-HGG 110 HGG 110 Niro	HGG 171 Niro	HGG 300 Niro	LE-HGG 110-CH
Névleges fűtési megterhelés Q _u :	max. (Hi) 11,2 kW	max. (Hi) 17 kW	max. (Hi) 30 kW	max. (Hi) 9,5 kW
Légáram teljesítőképesség:	500 m ³ /óra	500 m ³ /óra	500 m ³ /óra	500 m ³ /óra
Teljesítményigény:	G 30: 815 g/óra	G 30: 1430g/óra	G 31: 2150 g/óra	G 31: 815 g/óra
Készülék kategória	I3B/P	I3B/P	I3P	I3P
Gázfajta:	Háztartási propan (DIN 51622) Háztartási bután (DIN 51622)	Háztartási propan (DIN 51622) Háztartási bután (DIN 51622)	Háztartási propan (DIN 51622)	Háztartási propan (DIN 51622)
Üzemi nyomás:	300 mbar	300 mbar	1500 mbar	300 mbar
Hálózati csatlakozás:	230 V ~ 50 Hz 38 W	230 V ~ 50 Hz 38 W	230 V ~ 50 Hz 38 W	230 V ~ 50 Hz 38 W

9. Hibakeresés

Hiba	Okok	Elhárítás
A motor nem indul be	Nincs áram	- Felülvizsgálni a hálózati dugót - Felülvizsgálni a hálózati csatlakozást
A piezo nem gyújt	Az elektróda rossz állásban van	Felülvizsgálni az elektródát és a rajz szerint pontosan kiigazítani
Nincs gáz a égetőben	- zárva a gázcsap - üres a gázpalack - vagy a gáztömlő, vagy a csatlakozók szivárognak és megszüntetni	- kinyitni a csapot - új gázpalackot - a szivárgó helyet szappanhab segítségével megkeresni
Az égető nem indul be, a gázszelep elengedése után rögtön kialszik a láng	- A termoelem nem volt eléggé meleg. - A biztonsági termosztát kikapcsol	- Azáltal, hogy lenyomja a gázszelepet, megismételni a gyújtóeljárást, - Egy pár percig hagyni a gépet lehűlni, és újra gyújtani.
Az üzemeltetés ideje alatt leáll az égető.	- túl magas a gázbevezetés - túl kicsi a levegőbevezetés	- felülvizsgáltatni a nyomásszabályozót és adott esetben kicserélni - Felülvizsgálni a szivórácsot és megtisztítani - Felülvizsgálni a szellőztetőt

Figyelem!

A javításokat csak egy szakműhely vagy az ISC-GmbH végezheti el!

1. Мерки за безопасност (фиг. 2)

- Преди пускане в действие моля прочетете подробно ръководството.
- Ако ограничителят на температурата изключи по време на работа, преди повторното пускане в действие трябва да бъде отстранена причината за прегряването! Проверете дали засмукването на въздух или издухването не са затруднени. Дали вентилаторът не е блокиран?
- Използвайте уреда само в помещения с добра вентилация и се погрижете за подаване на достатъчно свеж въздух. **Не го използвайте в затворени помещения!**
- Забранява се непрекъснатия престой на лица в монтажното помещение.
- Да се използва само регулатор на налягане от 300 mbar (HGG 300 Niro: 1,5 bar). (При артикул № 23.301.21, 23.301.31, 23.304.36, 23.309.12 не е включен в обема на доставката!)
- Не пускайте нагревателя да работи без предпазен капак.
- В помещението, където работи нагревателят трябва да се осигури добра вентилация. Необходимо е отвор от 25 cm² за 1,0 kW
- **Не се** позволява монтирането на нагревателя в близост до **огнеопасни** вещества, както и съхраняването на предмети на разстояние по-малко от 1 метър от нагревателя, дори и същите да не са леснозапалими.
- **В никакъв случай** не бива да се намалява диаметърът на отвора на конуса за издухвания въздух.
- В случай на нарушен режим на работа свържете се с нашата сервизна служба.
- Преди извършване на каквито и да е дейности по поддръжката и ремонта **винаги** изваждайте щепсела от контакта.
- **Никога не** слагайте газовата бутилка пред вентилатора за горещ въздух, **а само** отстрани зад него.
- **Внимание!** По време на експлоатация не поставяйте уреда върху леснозапалими повърхности (най-добре е уреда върху лист ламарина) **-Опасност от запалване-**
- Внимавайте всмукателната и издухващата решетки на вентилатора за горещ въздух да са винаги свободни и да не бъдат покривани.
- При изключване на уреда **винаги** поставяйте главния прекъсвач в положение ГИЗКЛг, никога не издърпвайте първо щепсела от контакта.

- В случай на неуплътнени места (изтичане на газ), затворете веднага вентила на бутилката. Изключете уреда, евентуално подменете дефектните части с нови.
- Уреди, работещи с газ не бива да се използват в приземни етажи или под равнището на земята.
- Подмяната на газовата бутилка се допуска, само ако в обсега на уреда не се намират запалителни източници.
- Уредът не е предназначен за битови нужди.
- **Внимание!** LE-HGG 110, HGG 110 Niro, HGG 171 Niro без защита срещу прекъсване на маркуча е предназначен само за лично ползване. За промишлени нужди може да се използва само със защита, съответстваща на DIN 30693, номер на артикула 33.912.30!

2. Общ вид (фиг. 1)

- 1 Решетка за двигателя
- 7 Кожух
- 8 Цокъл (основа)
- 19 Ръкохватка
- 20 Бутон за пиезоелектрическо запалване
- 21 Превключвател ВКЛ/ИЗКЛ

3. Пускане в действие (фиг. 3)

Моля, при пускане на нагревателя в експлоатация спазвайте техническите правила за течен газ TRF 1988, както и предписанията на професионалната колегия за използване на течен газ ZH 1/455.

Съблюдавайте също следващия текст, като процедирайте в дадената последователност.

1. Включете щепсела в контакта (230 V ~ 50 Hz).
2. Завинтете маркуча за газа с редуцирвентила и интегрираната защита срещу скъсване към газовия вентил (да се внимава за плътността на съединенията). Отворете вентила на газовата бутилка.
- 2.1 Натиснете бутона на защитата против прекъсване на маркуча (фиг. 5/HGG 300 Niro).
3. Задействайте превключвателя ВКЛ-ИЗКЛ. Чрез оглед от страната на всмукване проверете дали двигателят на вентилатора се върти.
4. Само когато вентилаторът се върти,

BG

натиснете бутона на газовия вентил и едновременно натиснете неколккратно бутона за запалване, докато дозата запали. След запалването задръжте още около 10 сек натиснат бутона на газовия вентил.

5. За спиране на загреването винаги затваряйте първо вентила на газовата бутилка и едва тогава изключвайте вентилатора.

4. Гориво

LE-HGG 110, HGG 110 Niro, HGG 171 Niro:
Стандартен пропан (DIN 51622)
Стандартен бутан (DIN 51622)
Редуцирвентил 300 mbar (фиг. 4)

HGG 300 Niro:
Стандартен пропан (DIN 51622)
Редуцирвентил 1500 mbar (фиг. 5)

Вие можете да използвате уреда с всякаква 5 или 11-килограмова бутилка или по-голям съд. За свързване на уреда към газови бутилки да се използват само редуцирвентили с изходно налягане 300 mbar (HGG 300 Niro: 1,5 bar) по DIN 4811 част 1 и гъвкав съединителен маркуч (шланг) по DK 6 съгл. DIN 4815 част 2.

5. Вентилация

Внимание:

Уредът да се експлоатира само в добре проветрени помещения. **(Уредът не е предвиден за затворени помещения).**

8. Технически данни

	LE-HGG 110 HGG 110 Niro	HGG 171 Niro	HGG 300 Niro	LE-HGG 110-CH
Номинално топлинно натоварване Q _n	max. (Hi) 11,2 kW	max. (Hi) 17 kW	max. (Hi) 30 kW	max. (Hi) 9,5 kW
Разход на въздух	500 m ³ /h	500 m ³ /h	500 m ³ /h	500 m ³ /h
Инсталирана мощност	G 30: 815 g/h	G 30: 1430g/h	G 31: 2150 g/h	G 31: 815 g/h
Категория на уреда	I3B/P	I3B/P	I3P	I3P
Вид на газа	пропан за масово потребление (DIN 51622) пропан за масово потребление (DIN 51622)	пропан за масово потребление (DIN 51622) пропан за масово потребление (DIN 51622)	пропан за масово потребление (DIN 51622)	пропан за масово потребление (DIN 51622)
Работно налягане P	300 mbar	300 mbar	1500 mbar	300 mbar
Захранване от мрежа	230 V ~ 50 Hz 38 W	230 V ~ 50 Hz 38 W	230 V ~ 50 Hz 38 W	230 V ~ 50 Hz 38 W

28

Постоянното присъствие на лица в тези помещения е забранено. В случай, че в едно помещение въведем в експлоатация повече от един отоплителен уред, трябва съответно да се осигури повече приток на свеж въздух.

6. Поддържане в изправност (фиг. 6)

- Преди извършване на каквато и да е дейност по поддръжката и ремонта винаги първо изваждайте щепсела от контакта.
- Изключете маркуча за газа от газовата бутилка.
- Редовно проверявайте уплътняването на маркуча за газа и съединителните му връзки. За подмяна използвайте само оригинални резервни части или маркучи. Маркучите трябва да отговарят на стандарт DIN 4815 част 2.
- Контролирайте положението на пусковия електрод съгласно следния чертеж.

7. Схема на свързване (фиг. 7)

Q1 Прекъсвач за включване и изключване
F1 Предпазен термостат
M1 Двигател на вентилатора
Y1 Термoeлектрично противопожарно устройство (вентил за газа)
Y2 Предпазен електромагнитен вентил
B1 Термоелемент
B2 Пиезозапалване
B3 Пусков електрод
B4 Дюза

9. Търсене на повреда

Повреда	Причини	Отстраняване
Двигателят не се завърта	липсва ток	- проверете щепсела - проверете свързването към мрежата
Пиезоустройството не пали	електродът е в положение	проверете електрода и неправилно го центровайте според чертежа
Липсва газ на дюзата	- крана за газа е затворен - газовата бутилка е празна - маркуча за газа или връзките са неуплътнени	- отворете крана - нова газова бтилка - открийте мястото на изпускане със сапунена пяна и го уплътнете
Дюзата пали; пламъкът изгасва, щом се освободи газовия вентил	- термоелементът не е бил достатъчно топъл натиска бутона за - предпазният термостат изключва няколко минути да се	- повторя се процеса на запалване, като се запалване, като се газовия вентил - уредът се оставя охладни и се запалва отново
Дюзата изгасва по време на работа	- прекалено силно подаване на газ - прекалено малък приток на въздух	- проверете регулатора на налягането и при нужда го подменете - проверете и почистете всмукателната решетка - проверете ентилатора

Внимание!

Ремонти могат да се извършват само в специализирани сервиси или в ISC ООД!

PL

1. Środki bezpieczeństwa (rys 2)

- Przed uruchomieniem urządzenia należy dokładnie przeczytać instrukcję obsługi.
- Jeżeli ogranicznik temperatury wyzwala podczas pracy, przed ponownym uruchomieniem urządzenia należy usunąć przyczynę przegrzania! Przeszkoda w zasysaniu lub wydmuchiwaniu powietrza? Zablokowany wentylator?
- Urządzenie stosować tylko w dobrze wentylowanych pomieszczeniach i zabezpieczyć dostateczny dopływ świeżego powietrza. **Nie stosować w zamkniętych pomieszczeniach!**
- Stałe przebywanie osób w miejscu ustawienia urządzenia jest zabronione.
- Stosować tylko regulator ciśnienia 300 mbar (HGG 300 Niro: 1,5 bar). (Nie należy do wyposażenia wyrobu nr: 23.301.21, 23.301.22, 23.301.31, 23.304.36, 23.309.12!)
- Ogrzewacz nie może pracować bez pokrywy ochronnej.
- W pomieszczeniach, w których użytkowany jest ogrzewacz, należy zapewnić dobrą wentylację. Konieczny jest otwór odprowadzający spalinę na zewnątrz o powierzchni 25 cm² na każde 1,0 kW
- Nie wolno ustawiać ogrzewacza w pobliżu łatwopalnych materiałów i nie wolno przechowywać żadnych przedmiotów, nawet jeżeli są niepalne, w odległości mniejszej niż 1 metr od ogrzewacza.
- **W żadnym wypadku** nie wolno zmniejszyć średnicy stożka wydmuchującego powietrze.
- W przypadku niewłaściwego działania ogrzewacza należy się skontaktować z naszym oddziałem obsługi klienta.
- Przed przystąpieniem do prac konserwacyjnych lub naprawczych należy **zawsze** wyjąć wtyczkę z gniazdka sieciowego.
- Podczas pracy butlę z gazem należy ustawić **zawsze** z boku za dmuchawą gorącego powietrza, a **nie** z przodu przed nią.
- **Uwaga!** Nie ustawiać włączonego urządzenia na łatwopalnym podłożu (najlepiej ustawić je na płycie metalowej) – **Niebezpieczeństwo pożaru!**
- Uważać, aby kratka otworu ssawnego i kratka otworu wydmuchowego powietrza były zawsze drożne i niczym nie zakryte.
- Urządzenie należy zawsze wyłączyć najpierw wyłącznikiem głównym (Off), a dopiero potem wyciągnąć wtyczkę z gniazdka sieciowego, nigdy nie robić tego na odwrót.
- W przypadku nieszczelności (ulatniania się gazu), należy natychmiast zakręcić zawór butli

gazowej. Wyłączyć urządzenie, wymienić ewentualnie uszkodzone części.

- Zabrania się użytkowania urządzeń zasilanych gazem w suterrenach i pod ziemią!
- Butlę z gazem można wymieniać tylko wtedy, gdy w otoczeniu urządzenia nie ma żadnych źródeł zapłonu.
- Urządzenie nie jest przeznaczone do użytku domowego.
- **Uwaga! Model LE-HGG 110, HGG 110 Niro; HGG 171 Niro bez zabezpieczenia przed pęknięciem węża przeznaczony tylko na użytek prywatny. Do użytku profesjonalnego przeznaczona jest tylko wersja z zabezpieczeniem przed pęknięciem węża zgodnie z normą DIN 30693, nr wyrobu: 33.912.30!**

2. Widok (rys 1)

- 1 kratka ochronna silnika
- 7 obudowa kompletna
- 8 podstawa
- 19 uchwyty
- 20 przycisk zapalnika piezoelektrycznego
- 21 włącznik/wyłącznik

3. Uruchomienie (rys 3)

Przy uruchamianiu ogrzewacza należy przestrzegać zasad technicznych dot. gazów płynnych (TRF 1988) oraz dyrektyw branżowej organizacji przedsiębiorstw w sprawie zastosowania gazu płynnego ZH 1/455.

Prosimy stosować się również do poniższego tekstu i wykonywać czynności w opisanej kolejności.

1. Podłączyć wtyczkę do gniazdka sieciowego (230 V ~ 50 Hz).
2. Przykręcić do zaworu butli gazowej wąż gazowy z zaworem redukcyjnym ciśnienia i zintegrowanym zabezpieczeniem przed pęknięciem węża (sprawdzić szczelność złązek gwintowanych!). Odkręcić zawór butli gazowej.
- 2.1 Wcisnąć przycisk uruchamiający zabezpieczenie przed pęknięciem węża (rys 5/HGG 300 Niro).
3. Wcisnąć włącznik/wyłącznik. Sprawdzić od strony ssawnej, czy pracuje silnik wentylatora (kontrola wzrokowa).

4. Jeżeli wentylator wiruje, można wcisnąć przycisk zaworu otwierającego dopływ gazu, wciskając jednocześnie kilka razy przycisk zapalnika, aż do momentu zapalenia się palnika. Po zapaleniu się palnika przytrzymać jeszcze przez ok. 10 s wciśnięty przycisk zaworu otwierającego dopływ gazu.
5. W celu wyłączenia ogrzewania zawsze zakręcić najpierw zawór butli gazowej, a dopiero potem wyłączyć silnik wentylatora.

4. Paliwo

LE-HGG 110, HGG 110 Niro, HGG 171 Niro: zwykły, dostępny w handlu propan (DIN 51622) zwykły, dostępny w handlu butan (DIN 51622) reduktor ciśnienia 300 mbar (rys 4)

HGG 300 Niro: zwykły, dostępny w handlu propan (DIN 51622) reduktor ciśnienia 1,5 bar (rys 5)

Urządzenie może być zasilane z butli gazowej 5 kg lub 11 kg albo większej.

Do podłączenia urządzenia do butli gazowej stosować reduktor ciśnienia o wartości ciśnienia wyjściowego 300 mbar (HGG 300 Niro: 1,5 bar) wg normy DIN 4811 część 1 oraz wąż do gazu płynnego odpowiadający wymaganiom normy DK 6 zgodnie z normą DIN 4815 część 2.

5. Wentylacja

Uwaga:

Urządzenie stosować tylko w dobrze wentylowanych pomieszczeniach (**urządzenie nie jest przewidziane do użytku w zamkniętych pomieszczeniach**). **Stałe przebywanie osób w tych pomieszczeniach jest zabronione.**

Jeżeli w jednym pomieszczeniu pracuje więcej ogrzewaczy, należy zabezpieczyć odpowiednio więcej świeżego powietrza.

6. Obsługa bieżąca (rys 6)

- Przed przystąpieniem do prac konserwacyjnych lub obsługi bieżącej zawsze należy najpierw wyjąć wtyczkę z gniazdka sieciowego.
- Odstąpić wąż gazowy od butli z gazem.
- Regularnie sprawdzać szczelność węża gazowego i złączek gwintowanych. Przy wymianie należy stosować tylko oryginalne

części zamienne i węże. Stosować tylko węże odpowiadające wymaganiom normy DIN 4815 część 2.

- Sprawdzić ustawienie elektrody zapalnika według poniższego rysunku.

7. Plan podłączenia (rys 7)

Q1	włącznik/wyłącznik
F1	termostat zabezpieczający
M1	silnik wentylatora
Y1	termoelektryczne zabezpieczenie zapłonu (zawór gazowy)
Y2	elektromagnetyczny zawór bezpieczeństwa
B1	termoelement
B2	zapalnik piezoelektryczny
B3	elektroda zapalnika
B4	palnik

PL

8. Dane techniczne

	LE-HGG 110 HGG 110 Niro	HGG 171 Niro	HGG 300 Niro	LE-HGG 110-CH
Znamionowe natężenie strumienia ciepłego Qu:	max. (Hi) 11,2 kW	max. (Hi) 17 kW	max. (Hi) 30 kW	max. (Hi) 9,5 kW
Natężenie przepływu powietrza:	500 m ³ /h	500 m ³ /h	500 m ³ /h	500 m ³ /h
Moc przyłączowa:	G 30: 815 g/h	G 30: 1430g/h	G 31: 2150 g/h	G 31: 815 g/h
Kategoria:	I3B/P	I3B/P	I3P	I3P
Tipo di gas:	zwykły, dostępny w handlu propan (DIN 51622) zwykły, dostępny w handlu butan (DIN 51622)	zwykły, dostępny w handlu propan (DIN 51622) zwykły, dostępny w handlu butan (DIN 51622)	zwykły, dostępny w handlu propan (DIN 51622)	zwykły, dostępny w handlu propan (DIN 51622)
Ciśnienie robocze P:	300 mbar	300 mbar	1500 mbar	300 mbar
Zasilanie elektryczne:	230 V ~ 50 Hz 38 W	230 V ~ 50 Hz 38 W	230 V ~ 50 Hz 38 W	230 V ~ 50 Hz 38 W

9. Wyszukiwanie usterek

Usterka	Przyczyny	Usuwanie
silnik nie uruchamia się	brak prądu	sprawdzić wtyczkę kabla zasilającego sprawdzić zasilanie sieciowe
zapałnik piezoelektryczny nie zapala	niewłaściwie ustawiona elektroda	sprawdzić elektrodę i ustawić zgodnie z rysunkiem
z palnika nie wypływa gaz	zakręcony zawór butli gazowej pusta butla gazowa nieszczelny wąż gazowy lub złączki	odkręcić zawór butli gazowej podłączyć nową butlę z gazem znaleźć nieszczelne miejsce za pomocą piany z mydlin i zlikwidować nieszczelność
palnik zapala się, płomień gaśnie w momencie zwolnienia zaworu otwierającego dopływ gazu	termoelement nie rozgrzał się dostatecznie termostat zabezpieczający wyłącza urządzenie	powtórzyć procedurę zapalania, wciskając pokrętkę zaworu otwierającego dopływ gazu pozostawić wyłączone urządzenie na kilka minut, aby wystygło, po czym ponownie zapalić
palnik gaśnie podczas eksploatacji urządzenia	za duży wypływ gazu za mały dopływ powietrza	oddać do sprawdzenia regulator ciśnienia i w razie potrzeby wymienić sprawdzić kratkę otworu ssawnego i wyczyścić sprawdzić wentylator

Uwaga!

Naprawy urządzenia może wykonywać tylko warsztat specjalistyczny lub firma ISC-GmbH.

1. Bezpečnostní opatření (obr. 2)

- Před uvedením do provozu si prosím důkladně přečtěte návod k obsluze.
- Pokud omezovač teploty během provozu vypne, je před opětovným zapnutím přístroje třeba příčinu přehřátí odstranit! Je bráněno v nasávání nebo ve vyfukování vzduchu? Ventilátor zablokován?
- Přístroj používat pouze v dobře větraných prostorách a postarat se o dostatečný přísun čerstvého vzduchu. **Nepoužívat v uzavřených prostorách!**
- Stálý pobyt osob v prostoru umístění přístroje je zakázán.
- Používat pouze regulátor tlaku 300 mbarů (HGG 300 Niro: 1,5 barů). (U art. č.: 23.301.21, 23.301.22, 23.301.31, 23.304.36, 23.309.12 není obsažen v rozsahu dodávky!)
- Topidlo nenechat běžet bez krytu.
- V místnosti, kde topidlo běží, musí být zaručeno dobré větrání. Je třeba otvor ven o rozměru 25 cm² na 1,0 kW.
- Topidlo **nesmí** být umístěno v blízkosti **hořlavých** materiálů. Ve vzdálenosti menší než jeden metr od topidla neskladovat žádné předměty, i pokud jsou tyto nehořlavé.
- Průměr vyfukovacího kužele nesmí být v **žádném případě** zmenšen.
- V případě špatného fungování topidla se prosím spojte s našim zákaznickým servisem.
- Před všemi opravárenskými a údržbovými pracemi musí být vždy nejdříve síťová zástrčka vytažena ze zásuvky.
- Plynovou láhev během provozu nikdy nestavět před dmychadlo horkého vzduchu, **vždy** bočně dozadu.
- **Pozor!** Během provozu přístroj nestavět na ležce zápalný podklad (nejlépe na plechovou desku) – **nebezpečí požáru** -.
- Dbejte na to, aby byla mřížka nasávání a vyfukování vzduchu dmychadla horkého vzduchu vždy volná a nezakrytá.
- Při vypnutí přístroje vždy nejdříve dát hlavní vypínač do polohy „YYP“, nikdy nevytahovat nejdříve síťovou zástrčku ze zásuvky.
- V případě netěsnosti (unikání plynu) ihned uzavřít ventil láhve. Přístroj odstavit, event. defektní díly vyměnit za nové.
- Plynem poháněné přístroje nepoužívat v suterénu nebo pod úrovní země.
- Výměna plynové láhve smí být provedena pouze tehdy, když se v blízkosti přístroje nenalézají žádné zápalné zdroje.
- Přístroj není určen pro domácí použití.

- **Pozor!** LE-HGG 110, HGG 110 Niro, HGG 171 Niro bez pojistky proti zlomu hadice pouze pro soukromé používání. Pro živnostenské používání pouze s pojistkou proti zlomu hadice podle DIN 30693, art. č. 33.912.30!

2. Přehled (obr. 1)

- 1 Mřížka motoru
- 7 Plášť kompletní
- 8 Sokl
- 19 Rukojeť
- 20 Knoflík piezoelektrického zapalování
- 21 ZAP/VYP spínač

3. Uvedení do provozu (obr. 3)

Při uvedení topidla do provozu prosím dbejte technických pravidel pro zkpalanělý plyn TRF 1988, jakož směrnic pro používání zkpalanělého plynu ZH 1/455 profesní oborové organizace.

Dbejte také následujícího textu a postupujte popořádku.

1. Síťovou zástrčku zastrčit do zásuvky (230 V – 50 Hz).
2. Plynovou hadici s redukčním ventilem a integrovanou pojistkou proti zlomu hadice našroubovat na plynový ventil (dbát na těsnost šroubení!). Ventil plynové láhve otevřít.
- 2.1 Tlačítko pojistky proti zlomu hadice stisknout (obr. 5/HGG 300 Niro).
3. Stisknout ZAP-VYP spínač. Ze strany nasávání vizuálně zkontrolovat, zda se točí motor ventilátoru.
4. Pouze když se motor ventilátoru točí, stisknout knoflík plynového ventilu a současně opakovaně stisknout tlačítko zapalování, až se hořák zapálí. Po zapálení knoflík plynového ventilu držet ještě 10 vteřin stisknutý.
5. Na odstavení topení vždy nejdříve uzavřít ventil plynové láhve, teprve poté odstavit motor ventilátoru.

CZ

4. Palivo

LE-HGG 110, HGG 110 Niro, HGG 171 Niro:
 V obchodní síti běžný propan (DIN 51622)
 V obchodní síti běžný butan (DIN 51622)
 Redukční ventil 300 mbarů (obr. 4)

HGG 300 Niro:
 V obchodní síti běžný propan (DIN 51622)
 Redukční ventil 1500 mbarů (obr. 5)

Přístroj můžete provozovat s každou 5 kg nebo 11 kg láhví nebo s větším balením.
 Na připojení přístroje na plynovou láhev používat redukční ventil s výstupním tlakem 300 mbarů (HGG 300 Niro: 1,5 barů) podle DIN 4811 část 1 jakož i hadicové vedení pro zkapalnělý plyn podle DK 6 podle DIN 4815 část 2.

5. Větrání

Pozor:

Přístroj používat pouze v dobře větraných prostorách (**přístroj není konstruován pro uzavřené prostory**). **Stálý pobyt osob v těchto prostorách je zakázán.**

Pokud je v jedné místnosti provozováno více než jedno topidlo, je třeba se postarat o příslušný větší přísun čerstvého vzduchu.

6. Údržba (obr. 6)

- Před všemi opravárenskými a údržbovými pracemi musí být vždy nejdříve síťová zástrčka vytažena ze zásuvky.
- Plynovou hadici odpojit od plynové láhve.
- Kontrolujte pravidelně plynovou hadici s jejími šroubovými spojeními, zda je vše těsné. Při výměně smí být používány pouze originální náhradní díly nebo hadice. Hadice pouze podle DIN 4815 část 2.
- Polohu zapalovací elektrody zkontrolujte podle následujícího obrázku.

7. Schéma zapojení (obr. 7)

Q1	Zap-vyp spínač
F1	Pojistný termostat
M1	Motor ventilátoru
Y1	Termoelekr. zapalovací pojistka (plynový ventil)
Y2	Bezpečnostní elektromagnetický ventil
B1	Termočlánek
B2	Piezoelektrické zapalování
B3	Zapalovací elektroda
B4	Hořák

8. Dane techniczne

	LE-HGG 110 HGG 110 Niro	HGG 171 Niro	HGG 300 Niro	LE-HGG 110-CH
Jmenovité tepelné zatížení Qu:	max. (Hi) 11,2 kW	max. (Hi) 17 kW	max. (Hi) 30 kW	max. (Hi) 9,5 kW
Průtok vzduchu:	500 m ³ /h	500 m ³ /h	500 m ³ /h	500 m ³ /h
Připojovací hodnota:	G 30: 815 g/h	G 30: 1430g/h	G 31: 2150 g/h	G 31: 815 g/h
Kategorie přístroje:	I3B/P	I3B/P	I3P	I3P
Typo di gas:	v obchodní síti běžný propan (DIN 51622) v obchodní síti běžný butan (DIN 51622)	v obchodní síti běžný propan (DIN 51622) v obchodní síti běžný butan (DIN 51622)	v obchodní síti běžný propan (DIN 51622)	v obchodní síti běžný propan (DIN 51622)
Provozní tlak P:	300 mbar	300 mbar	1500 mbar	300 mbar
Síťová přípojka:	230 V ~ 50 Hz 38 W	230 V ~ 50 Hz 38 W	230 V ~ 50 Hz 38 W	230 V ~ 50 Hz 38 W

9. Vyhledávání chyb

Chyba	Důvody	Odstranění
Motor nenaskočí	Žádný proud	Překontrolovat síťovou zástrčku Překontrolovat připojení na síť
Piezoelektrický zapalovač nezapaluje	Elektroda v chybné poloze	Elektrodu překontrolovat a přesně vyrovnat podle obrázku
Žádný plyn u hořáku	Plynový kohout uzavřen Plynová láhev prázdná Plynová hadice nebo připojení netěsné	Kohout otevřít Nová plynová láhev Netěsné místo zjistit pomocí mýdlové vody a odstranit
Hořák zapálí, plamen zhasne jakmile uvolníte stisknutí knoflíku plynového ventilu	Termočlánek nebyl dostatečně teplý Bezpečnostní termostat vypne	Zapalování opakovat tak, že je tisknut knoflík plynového ventilu Přístroj nechat pár minut ochladit a znovu zapálit.
Hořák vypadne během provozu.	Moc velký výstup plynu Moc malý přívod vzduchu	Regulátor tlaku nechat překontrolovat a eventuálně vyměnit. Sací mřížku překontrolovat a vyčistit. Ventilátor překontrolovat.

Pozor!

Opravy smí provádět pouze odborné opravy nebo firma ISC-GmbH!

ISC GmbH
 Eschenstraße 6
 D-94405 Landau/Isar

Konformitätserklärung



- Ⓔ erklårt folgende Konformität gemäß EU-Richtlinie und Normen für Artikel
- Ⓕ declares conformity with the EU Directive and standards marked below for the article
- Ⓖ déclare la conformité suivante selon la directive CE et les normes concernant l'article
- Ⓝ verklaart de volgende conformiteit in overeenstemming met de EU-richtlijn en normen voor het artikel
- Ⓔ declara la siguiente conformidad a tenor de la directiva y normas de la UE para el artículo
- Ⓔ declara a seguinte conformidade de acordo com a directiva CE e normas para o artigo
- Ⓔ förklarar följande överensstämmelse enl. EU-direktiv och standarder för artikeln
- Ⓝ ilmoittaa seuraavaa Euroopan unionin direktiivien ja normien mukaista yhdenmukaisuutta tuotteelle
- Ⓝ erklærer herved følgende samsvar med EU-direktiv og standarder for artikkelen
- Ⓝ заявляет о соответствии товара следующим директивам и нормам ЕС
- Ⓝ izjavljuje sljedeću uskladenost s odredbama i normama EU za artikl.
- Ⓝ declară următoarea conformitate cu linia directoare CE și normele valabile pentru articolul.
- Ⓝ ürün ile ilgili olarak AB Yönetmelikleri ve Normları gereğince aşağıdaki uygunluk açıklar masını sunar.

- Ⓝ δηλώνει την ακόλουθη συμφωνία σύμφωνα με την Οδηγία ΕΕ και τα πρότυπα για το προϊόν
- Ⓝ dichiara la seguente conformità secondo la direttiva UE e le norme per l'articolo
- Ⓝ atstester følgende overensstemmelse i henhold til EU-direktiv og standarder for produkt
- Ⓝ prohlašuje následující shodu podle směrnice EU a norem pro výrobek.
- Ⓝ a következő konformitást jelenti ki a terméknek re vonatkozó EU-irányvonalak és normák szerint
- Ⓝ pojasnjuje sledečo skladnost po smernici EU in normah za artikel.
- Ⓝ deklaruje zgodność wymienionego poniżej artykułu z następującymi normami na podstawie dyrektywy WE.
- Ⓝ vydáva nasledujúce prehlásenie o zhode podľa smernice EÚ a noriem pre výrobok.
- Ⓝ декларира следното съответствие съгласно директивите и нормите на ЕС за продукта.
- Ⓝ заявляє про відповідність згідно з Директивою ЄС та стандартами, чинними для даного товару
- Ⓝ deklareerib vastavuse järgnevale EL direktiivi dele ja normidele
- Ⓝ deklaruoja atitiktį pagal ES direktyvas ir normas straipsniui
- Ⓝ izjavljuje sledeći konformitet u skladu s odredbom EZ i normama za artikl

Heißluftgenerator LE-HGG 110

- | | |
|--|---|
| <input type="checkbox"/> 98/37/EG | <input type="checkbox"/> 87/404/EWG |
| <input checked="" type="checkbox"/> 73/23/EEG_93/68/EEC | <input type="checkbox"/> R&TTED 1999/5/EG |
| <input type="checkbox"/> 97/23/EG | <input type="checkbox"/> 2000/14/EG: |
| <input checked="" type="checkbox"/> 89/336/EEG_93/68/EEC | <input type="checkbox"/> 95/54/EG: |
| <input checked="" type="checkbox"/> 90/396/EEG | <input type="checkbox"/> 97/68/EG: |
| <input type="checkbox"/> 89/686/EEG | |

DIN EN 1596 (11.1998); EN 55014-1; EN 55014-2; EN 61000-3-2;
 EN 61000-3-3; EN 50165; EN 60034-5;
 Prüf.-Nr. CE 0085 BM0524; DVGW Bonn

Landau/Isar, den 13.01.2006

Brunhözl
 Brunhözl

Leiter Produkt-Management

Landauer
 Landauer

Produkt-Management

Art.-Nr.: 23.301.20 I.-Nr.: 01025
 Subject to change without notice

Archivierung: 2330120-01-3159615

ISC GmbH
 Eschenstraße 6
 D-94405 Landau/Isar

Konformitätserklärung



- Ⓒ erklårt folgende Konformität gemäß EU-Richtlinie und Normen für Artikel
- Ⓓ declares conformity with the EU Directive and standards marked below for the article
- Ⓕ déclare la conformité suivante selon la directive CE et les normes concernant l'article
- Ⓖ verklaart de volgende conformiteit in overeenstemming met de EU-richtlijn en normen voor het artikel
- Ⓔ declara la siguiente conformidad a tenor de la directiva y normas de la UE para el artículo
- Ⓗ declara a seguinte conformidade de acordo com a directiva CE e normas para o artigo
- Ⓙ förklarar följande överensstämmelse enl. EU-direktiv och standarder för artikeln
- Ⓜ ilmoittaa seuraavaa Euroopan unionin direktiivien ja normien mukaista yhdenmukaistua tuotteelle
- Ⓝ erklærer herved følgende samsvar med EU-direktiv og standarder for artikkel
- Ⓢ заглавяет о соответствии товара следующим директивам и нормам ЕС
- Ⓡ izjavljuje sljedeću uskladenost s odredbama i normama EU za artikl.
- Ⓟ declara următoarea conformitate cu linia directoare CE și normele valabile pentru articolul.
- Ⓛ irün ile ilgili olarak AB Yönetmeliğleri ve Normları gereğince aşağıdaki uygunluk açikla masını sunar.

- Ⓢ δηλώνει την ακόλουθη συμφωνία σύμφωνα με την Οδηγία ΕΕ και τα πρότυπα για το προϊόν
- Ⓛ dichiara la seguente conformità secondo la direttiva UE e le norme per l'articolo
- Ⓡ atstester følgende overensstemmelse i henhold til EU-direktiv og standarder for produkt
- Ⓒ prohlašuje následující shodu podle směrnice EU a norem pro výrobek.
- Ⓛ a következő konformitást jelenti ki a terméknek re vonatkozó EU-irányvonalak és normák szerint
- Ⓡ pojasnjuje sledečo skladnost po smernici EU in normah za artikel.
- Ⓛ deklaruje zgodność wymienionego poniżej artykułu z następującymi normami na podstawie dyrektywy WE.
- Ⓡ vydáva nasledujúce prehlásenie o zhode podľa smernice EÚ a noriem pre výrobok.
- Ⓡ декларира следното съответствие съгласно директивите и нормите на ЕС за продукта.
- Ⓡ заявляе про відповідність згідно з Директивою ЄС та стандартами, чинними для даного товару
- Ⓡ deklareerib vastavuse järgnevalele EL direktiivi dele ja normidele
- Ⓡ deklaruoja atitiktį pagal ES direktyvas ir normas straipsniui
- Ⓡ izjavljuje sledeći konformitet u skladu s odred bom EZ i normama za artikl

Heißluftgenerator LE-HGG 110 EX

- | | |
|--|---|
| <input type="checkbox"/> 98/37/EG | <input type="checkbox"/> 87/404/EWG |
| <input checked="" type="checkbox"/> 73/23/EWG_93/68/EEC | <input type="checkbox"/> R&TTED 1999/5/EG |
| <input type="checkbox"/> 97/23/EG | <input type="checkbox"/> 2000/14/EG: |
| <input checked="" type="checkbox"/> 89/336/EWG_93/68/EEC | <input type="checkbox"/> 95/54/EG: |
| <input checked="" type="checkbox"/> 90/396/EWG | <input type="checkbox"/> 97/68/EG: |
| <input type="checkbox"/> 89/686/EWG | |

DIN EN 1596 (11.1998); EN 55014-1; EN 55014-2; EN 61000-3-2;
 EN 61000-3-3; EN 50165; EN 60034-5;
 Prüf.-Nr. CE 0085 BM0524; DVGW Bonn

Landau/Isar, den 13.01.2006

Brunhölzl
 Brunhölzl
 Leiter Produkt-Management

Landauer
 Landauer
 Produkt-Management

Art.-Nr.: 23.301.21. I.-Nr.: 01025 Archivierung: 2330120-01-3159615
 Subject to change without notice

ISC GmbH
 Eschenstraße 6
 D-94405 Landau/Isar

Konformitätserklärung



- Ⓔ erklårt folgende Konformität gemäß EU-Richtlinie und Normen für Artikel
- Ⓕ declares conformity with the EU Directive and standards marked below for the article
- Ⓖ déclare la conformité suivante selon la directive CE et les normes concernant l'article
- Ⓝ verklaart de volgende conformiteit in overeenstemming met de EU-richtlijn en normen voor het artikel
- Ⓔ declara la siguiente conformidad a tenor de la directiva y normas de la UE para el artículo
- Ⓔ declara a seguinte conformidade de acordo com a directiva CE e normas para o artigo
- Ⓔ förklarar följande överensstämmelse enl. EU-direktiv och standarder för artikeln
- Ⓝ ilmoittaa seuraavaa Euroopan unionin direktiivien ja normien mukaista yhdenmukaista tuoteelle
- Ⓝ erklærer herved følgende samsvar med EU-direktiv og standarder for artikkelen
- Ⓝ заповляєт о соответствии товара следующим директивам и нормам ЕС
- Ⓝ izjavljuje sljedeću uskladenost s odredbama i normama EU za artikl.
- Ⓝ declară următoarea conformitate cu linia directoare CE și normele valabile pentru articolul.
- Ⓝ ürün ile ilgili olarak AB Yönetmelikleri ve Normları gereğince aşağıdaki uygunluk açikla masını sunar.

- Ⓝ δηλώνει την ακόλουθη συμφωνία σύμφωνα με την Οδηγία ΕΕ και τα πρότυπα για το προϊόν
- Ⓔ dichiara la seguente conformità secondo la direttiva UE e le norme per l'articolo
- Ⓝ atstester følgende overensstemmelse i henhold til EU-direktiv og standarder for produkt
- Ⓝ prohlašuje následující shodu podle směrnice EU a norem pro výrobek.
- Ⓝ a következő konformitást jelenti ki a terméknek re vonatkozó EU-irányvonalak és normák szerint
- Ⓝ pojasnjuje sledečo skladnost po smernici EU in normah za artikel.
- Ⓝ deklaruje zgodność wymienionego poniżej artykułu z następującymi normami na podstawie dyrektywy WE.
- Ⓝ vydáva nasledujúce prehlásenie o zhode podľa smernice EÚ a noriem pre výrobok.
- Ⓝ декларира следното съответствие съгласно директивите и нормите на ЕС за продукта.
- Ⓝ заявляє про відповідність згідно з Директивою ЄС та стандартами, чинними для даного товару
- Ⓝ deklareerib vastavuse järgnevale EL direktiivi dele ja normidele
- Ⓝ deklaruoja atitiktį pagal ES direktyvas ir normas straipsniui
- Ⓝ izjavljuje sledeći konformitet u skladu s odred bom EZ i normama za artikl

Heißluftgenerator LE-HGG 110 CH

- | | |
|--|---|
| <input type="checkbox"/> 98/37/EG | <input type="checkbox"/> 87/404/EWG |
| <input checked="" type="checkbox"/> 73/23/EWG_93/68/EEC | <input type="checkbox"/> R&TTED 1999/5/EG |
| <input type="checkbox"/> 97/23/EG | <input type="checkbox"/> 2000/14/EG: |
| <input checked="" type="checkbox"/> 89/336/EWG_93/68/EEC | <input type="checkbox"/> 95/54/EG: |
| <input checked="" type="checkbox"/> 90/396/EWG | <input type="checkbox"/> 97/68/EG: |
| <input type="checkbox"/> 89/686/EWG | |

DIN EN 1596 (11.1998); EN 55014-1; EN 55014-2; EN 61000-3-2;
 EN 61000-3-3; EN 50165; EN 60034-5;
 Prüf.-Nr. CE 0085 BM0524; DVGW Bonn
 Zertifikat Nr. 03-054-3 SVGW/VKF

Landau/Isar, den 13.01.2006

Brunhözl
 Leiter Produkt-Management

Landauer
 Produkt-Management

Art.-Nr.: 23.301.22 I.-Nr.: 01025 Archivierung: 2330120-01-3159615
 Subject to change without notice

ISC GmbH
 Eschenstraße 6
 D-94405 Landau/Isar

Konformitätserklärung



- Ⓒ erklårt folgende Konformität gemäß EU-Richtlinie und Normen für Artikel
- Ⓓ declares conformity with the EU Directive and standards marked below for the article
- Ⓕ déclare la conformité suivante selon la directive CE et les normes concernant l'article
- Ⓖ verklaart de volgende conformiteit in overeenstemming met de EU-richtlijn en normen voor het artikel
- Ⓔ declara la siguiente conformidad a tenor de la directiva y normas de la UE para el artículo
- Ⓗ declara a seguinte conformidade de acordo com a directiva CE e normas para o artigo
- Ⓙ förklarar följande överensstämmelse enl. EU-direktiv och standarder för artikeln
- Ⓜ ilmoittaa seuraavaa Euroopan unionin direktiivien ja normien mukaista yhdenmukaisuutta tuotteelle
- Ⓝ erklærer herved følgende samsvar med EU-direktiv og standarder for artikkel
- Ⓢ заповляєт о соответствии товара следующим директивам и нормам ЕС
- Ⓡ izjavljuje sljedeću uskladenost s odredbama i normama EU za artikl.
- Ⓟ declară următoarea conformitate cu linia directoare CE și normele valabile pentru articolul.
- Ⓛ irün ile ilgili olarak AB Yönetmeliğleri ve Normları gereğince aşağıdaki uygunluk açıklar masını sunar.

- Ⓢ δηλώνει την ακόλουθη συμφωνία σύμφωνα με την Οδηγία ΕΕ και τα πρότυπα για το προϊόν
- Ⓛ dichiara la seguente conformità secondo la direttiva UE e le norme per l'articolo
- Ⓡ atstester følgende overensstemmelse i henhold til EU-direktiv og standarder for produkt
- Ⓝ prohlašuje následující shodu podle směrnice EU a norem pro výrobek.
- Ⓛ a következő konformitást jelenti ki a terméknek vonatkozó EU-irányvonalak és normák szerint
- Ⓡ pojasnjuje sledečo skladnost po smernici EU in normah za artikel.
- Ⓢ deklaruje zgodność wymienionego poniżej artykułu z następującymi normami na podstawie dyrektywy WE.
- Ⓡ vydáva nasledujúce prehlásenie o zhode podľa smernice EÚ a noriem pre výrobok.
- Ⓡ декларира следното съответствие съгласно директивите и нормите на ЕС за продукта.
- Ⓡ заявляє про відповідність згідно з Директивою ЄС та стандартами, чинними для даного товару
- Ⓡ deklareerib vastavuse järgnevale EL direktiivi dele ja normidele
- Ⓡ deklaruoja atitiktį pagal ES direktyvas ir normas straipsniui
- Ⓡ izjavljuje sledeći konformitet u skladu s odredbom EZ i normama za artikl

Heißluftgenerator HGG 110 Niro

- | | |
|--|---|
| <input type="checkbox"/> 98/37/EG | <input type="checkbox"/> 87/404/EWG |
| <input checked="" type="checkbox"/> 73/23/EEG_93/68/EEC | <input type="checkbox"/> R&TTED 1999/5/EG |
| <input type="checkbox"/> 97/23/EG | <input type="checkbox"/> 2000/14/EG: |
| <input checked="" type="checkbox"/> 89/336/EEG_93/68/EEC | <input type="checkbox"/> 95/54/EG: |
| <input checked="" type="checkbox"/> 90/396/EEG | <input type="checkbox"/> 97/68/EG: |
| <input type="checkbox"/> 89/686/EEG | |

DIN EN 1596 (11.1998); EN 55014-1; EN 55014-2; EN 61000-3-2;
 EN 61000-3-3; EN 50165; EN 60034-5;
 Prüf.-Nr. CE 0085 BM0524; DVGW Bonn

Landau/Isar, den 13.01.2006

Brunhözl
 Leiter Produkt-Management

Landauer
 Produkt-Management

Art.-Nr.: 23.301.30 I.-Nr.: 01025 Archivierung: 2330120-01-3159615
 Subject to change without notice

ISC GmbH
 Eschenstraße 6
 D-94405 Landau/Isar

Konformitätserklärung



- Ⓔ erklårt folgende Konformität gemäß EU-Richtlinie und Normen für Artikel
- Ⓕ declares conformity with the EU Directive and standards marked below for the article
- Ⓖ déclare la conformité suivante selon la directive CE et les normes concernant l'article
- Ⓝ verklaart de volgende conformiteit in overeenstemming met de EU-richtlijn en normen voor het artikel
- Ⓔ declara la siguiente conformidad a tenor de la directiva y normas de la UE para el artículo
- Ⓔ declara a seguinte conformidade de acordo com a directiva CE e normas para o artigo
- Ⓔ förklarar följande överensstämmelse enl. EU-direktiv och standarder för artikeln
- Ⓝ ilmoittaa seuraavaa Euroopan unionin direktiivien ja normien mukaista yhdenmukaisuutta tuotteelle
- Ⓝ erklærer herved følgende samsvar med EU-direktiv og standarder for artikkel
- Ⓝ заглавляет о соответствии товара следующим директивам и нормам ЕС
- Ⓝ izjavljuje sljedeću uskladenost s odredbama i normama EU za artikl.
- Ⓝ declară următoarea conformitate cu linia directoare CE și normele valabile pentru articolul.
- Ⓝ ürün ile ilgili olarak AB Yönetmeliğleri ve Normları gereğince aşağıdaki uygunluk açıklar masını sunar.

- Ⓝ δηλώνει την ακόλουθη συμφωνία σύμφωνα με την Οδηγία ΕΕ και τα πρότυπα για το προϊόν
- Ⓝ dichiara la seguente conformità secondo la direttiva UE e le norme per l'articolo
- Ⓝ atstester følgende overensstemmelse i henhold til EU-direktiv og standarder for produkt
- Ⓝ prohlašuje následující shodu podle směrnice EU a norem pro výrobek.
- Ⓝ a következő konformitást jelenti ki a terméknek re vonatkozó EU-irányvonalak és normák szerint
- Ⓝ pojasnjuje sledečo skladnost po smernici EU in normah za artikel.
- Ⓝ deklaruje zgodność wymienionego poniżej artykułu z następującymi normami na podstawie dyrektywy WE.
- Ⓝ vydáva nasledujúce prehlásenie o zhode podľa smernice EÚ a noriem pre výrobok.
- Ⓝ декларира следното съответствие съгласно директивите и нормите на ЕС за продукта.
- Ⓝ заявляє про відповідність згідно з Директивою ЄС та стандартами, чинними для даного товару
- Ⓝ deklareerib vastavuse järgnevale EL direktiivi dele ja normidele
- Ⓝ deklaruoja atitiktį pagal ES direktyvas ir normas straipsniui
- Ⓝ izjavljuje sledeći konformitet u skladu s odredbom EZ i normama za artikl

Heißluftgenerator HGG 110 Niro EX

- | | |
|--|---|
| <input type="checkbox"/> 98/37/EG | <input type="checkbox"/> 87/404/EWG |
| <input checked="" type="checkbox"/> 73/23/EEG_93/68/EEC | <input type="checkbox"/> R&TTED 1999/5/EG |
| <input type="checkbox"/> 97/23/EG | <input type="checkbox"/> 2000/14/EG: |
| <input checked="" type="checkbox"/> 89/336/EEG_93/68/EEC | <input type="checkbox"/> 95/54/EG: |
| <input checked="" type="checkbox"/> 90/396/EEG | <input type="checkbox"/> 97/68/EG: |
| <input type="checkbox"/> 89/686/EEG | |

DIN EN 1596 (11.1998); EN 55014-1; EN 55014-2; EN 61000-3-2;
 EN 61000-3-3; EN 50165; EN 60034-5;
 Prüf.-Nr. CE 0085 BM0524; DVGW Bonn

Landau/Isar, den 13.01.2006

Brunhözl
 Brunhözl
 Leiter Produkt-Management

Landauer
 Landauer
 Produkt-Management

Art.-Nr.: 23.301.31 I.-Nr.: 01015 Archivierung: 2330120-01-3159615
 Subject to change without notice

ISC GmbH
 Eschenstraße 6
 D-94405 Landau/Isar

Konformitätserklärung



- Ⓒ erklårt folgende Konformität gemäß EU-Richtlinie und Normen für Artikel
- Ⓓ declares conformity with the EU Directive and standards marked below for the article
- Ⓔ déclare la conformité suivante selon la directive CE et les normes concernant l'article
- Ⓝ verklaart de volgende conformiteit in overeenstemming met de EU-richtlijn en normen voor het artikel
- Ⓔ declara la siguiente conformidad a tenor de la directiva y normas de la UE para el artículo
- Ⓔ declara a seguinte conformidade de acordo com a directiva CE e normas para o artigo
- Ⓔ förklarar följande överensstämmelse enl. EU-direktiv och standarder för artikeln
- Ⓝ ilmoittaa seuraavaa Euroopan unionin direktiivien ja normien mukaista yhdenmukaistua tuotteelle
- Ⓝ erklærer herved følgende samsvar med EU-direktiv og standarder for artikkel
- Ⓝ заповляєт о соответствии товара следующим директивам и нормам ЕС
- Ⓝ izjavljuje sljedeću uskladenost s odredbama i normama EU za artikl.
- Ⓝ declară următoarea conformitate cu linia directoare CE și normele valabile pentru articolul.
- Ⓝ ürün ile ilgili olarak AB Yönetmeliğleri ve Normları gereğince aşağıdaki uygunluk açıklar masını sunar.

- Ⓝ δηλώνει την ακόλουθη συμφωνία σύμφωνα με την Οδηγία ΕΕ και τα πρότυπα για το προϊόν
- Ⓔ dichiara la seguente conformità secondo la direttiva UE e le norme per l'articolo
- Ⓝ atstester følgende overensstemmelse i henhold til EU-direktiv og standarder for produkt
- Ⓝ prohlašuje následující shodu podle směrnice EU a norem pro výrobek.
- Ⓝ a következő konformitást jelenti ki a terméknek vonatkozó EU-irányvonalak és normák szerint
- Ⓝ pojasnjuje sledečo skladnost po smernici EU in normah za artikel.
- Ⓝ deklaruje zgodność wymienionego poniżej artykułu z następującymi normami na podstawie dyrektywy WE.
- Ⓝ vydáva nasledujúce prehlásenie o zhode podľa smernice EÚ a noriem pre výrobok.
- Ⓝ декларира следното съответствие съгласно директивите и нормите на ЕС за продукта.
- Ⓝ заявляє про відповідність згідно з Директивою ЄС та стандартами, чинними для даного товару
- Ⓝ deklareerib vastavuse järgnevale EL direktiivi dele ja normidele
- Ⓝ deklaruoja atitiktį pagal ES direktyvas ir normas straipsniui
- Ⓝ izjavljuje sledeći konformitet u skladu s odredbom EZ i normama za artikl

Heißluftgenerator HGG 171 Niro

- | | |
|--|---|
| <input type="checkbox"/> 98/37/EG | <input type="checkbox"/> 87/404/EWG |
| <input checked="" type="checkbox"/> 73/23/EEG_93/68/EEC | <input type="checkbox"/> R&TTED 1999/5/EG |
| <input type="checkbox"/> 97/23/EG | <input type="checkbox"/> 2000/14/EG: |
| <input checked="" type="checkbox"/> 89/336/EEG_93/68/EEC | <input type="checkbox"/> 95/54/EG: |
| <input checked="" type="checkbox"/> 90/396/EEG | <input type="checkbox"/> 97/68/EG: |
| <input type="checkbox"/> 89/686/EEG | |

DIN EN 1596 (11.1998); EN 55014-1; EN 55014-2; EN 61000-3-2;
 EN 61000-3-3; EN 50165; EN 60034-5;
 Prüf.-Nr. CE 0085 BM0524; DVGW Bonn

Landau/Isar, den 13.01.2006

Brunhözl
 Brunhözl

Leiter Produkt-Management

Landauer
 Landauer

Produkt-Management

Art.-Nr.: 23.304.35 I.-Nr.: 01035 Archivierung: 2330120-01-3159615
 Subject to change without notice

ISC GmbH
 Eschenstraße 6
 D-94405 Landau/Isar

Konformitätserklärung



- Ⓔ erklårt folgende Konformität gemäß EU-Richtlinie und Normen für Artikel
- Ⓕ declares conformity with the EU Directive and standards marked below for the article
- Ⓖ déclare la conformité suivante selon la directive CE et les normes concernant l'article
- Ⓝ verklaart de volgende conformiteit in overeenstemming met de EU-richtlijn en normen voor het artikel
- Ⓔ declara la siguiente conformidad a tenor de la directiva y normas de la UE para el artículo
- Ⓔ declara a seguinte conformidade de acordo com a directiva CE e normas para o artigo
- Ⓔ förklarar följande överensstämmelse enl. EU-direktiv och standarder för artikeln
- Ⓝ ilmoittaa seuraavaa Euroopan unionin direktiivien ja normien mukaista yhdenmukaisuutta tuotteelle
- Ⓝ erklærer herved følgende samsvar med EU-direktiv og standarder for artikkel
- Ⓝ заглавляет о соответствии товара следующим директивам и нормам ЕС
- Ⓝ izjavljuje sljedeću uskladenost s odredbama i normama EU za artikl.
- Ⓝ declară următoarea conformitate cu linia directoare CE și normele valabile pentru articolul.
- Ⓝ ürün ile ilgili olarak AB Yönetmeliğleri ve Normları gereğince aşağıdaki uygunluk açıklar masını sunar.

- Ⓝ δηλώνει την ακόλουθη συμφωνία σύμφωνα με την Οδηγία ΕΕ και τα πρότυπα για το προϊόν
- Ⓝ dichiara la seguente conformità secondo la direttiva UE e le norme per l'articolo
- Ⓝ atstester følgende overensstemmelse i henhold til EU-direktiv og standarder for produkt
- Ⓝ prohlašuje následující shodu podle směrnice EU a norem pro výrobek.
- Ⓝ a következő konformitást jelenti ki a terméknek re vonatkozó EU-irányvonalak és normák szerint
- Ⓝ pojasnjuje sledečo skladnost po smernici EU in normah za artikel.
- Ⓝ deklaruje zgodność wymienionego poniżej artykułu z następującymi normami na podstawie dyrektywy WE.
- Ⓝ vydáva nasledujúce prehlásenie o zhode podľa smernice EÚ a noriem pre výrobok.
- Ⓝ декларира следното съответствие съгласно директивите и нормите на ЕС за продукта.
- Ⓝ заявляє про відповідність згідно з Директивою ЄС та стандартами, чинними для даного товару
- Ⓝ deklareerib vastavuse järgnevale EL direktiivi dele ja normidele
- Ⓝ deklaruoja atitiktį pagal ES direktyvas ir normas straipsniui
- Ⓝ izjavljuje sledeći konformitet u skladu s odredbom EZ i normama za artikl

Heißluftgenerator HGG 171 Niro EX

- | | |
|--|---|
| <input type="checkbox"/> 98/37/EG | <input type="checkbox"/> 87/404/EWG |
| <input checked="" type="checkbox"/> 73/23/EEG_93/68/EEC | <input type="checkbox"/> R&TTED 1999/5/EG |
| <input type="checkbox"/> 97/23/EG | <input type="checkbox"/> 2000/14/EG: |
| <input checked="" type="checkbox"/> 89/336/EEG_93/68/EEC | <input type="checkbox"/> 95/54/EG: |
| <input checked="" type="checkbox"/> 90/396/EEG | <input type="checkbox"/> 97/68/EG: |
| <input type="checkbox"/> 89/686/EEG | |

DIN EN 1596 (11.1998); EN 55014-1; EN 55014-2; EN 61000-3-2;
 EN 61000-3-3; EN 50165; EN 60034-5;
 Prüf.-Nr. CE 0085 BM0524; DVGW Bonn

Landau/Isar, den 13.01.2006

Brunhözl
 Brunhözl
 Leiter Produkt-Management

Landauer
 Landauer
 Produkt-Management

Art.-Nr.: 23.304.36 I.-Nr.: 01015 Archivierung: 2330120-01-3159615
 Subject to change without notice

ISC GmbH
 Eschenstraße 6
 D-94405 Landau/Isar

Konformitätserklärung



- Ⓒ erklårt folgende Konformität gemäß EU-Richtlinie und Normen für Artikel
- Ⓓ declares conformity with the EU Directive and standards marked below for the article
- Ⓔ déclare la conformité suivante selon la directive CE et les normes concernant l'article
- Ⓝ verklaart de volgende conformiteit in overeenstemming met de EU-richtlijn en normen voor het artikel
- Ⓔ declara la siguiente conformidad a tenor de la directiva y normas de la UE para el artículo
- Ⓔ declara a seguinte conformidade de acordo com a directiva CE e normas para o artigo
- Ⓔ förklarar följande överensstämmelse enl. EU-direktiv och standarder för artikeln
- Ⓝ ilmoittaa seuraavaa Euroopan unionin direktiivien ja normien mukaista yhdenmukaisuutta tuotteelle
- Ⓝ erklærer herved følgende samsvar med EU-direktiv og standarder for artikkel
- Ⓝ заповляєт о соответствии товара следующим директивам и нормам ЕС
- Ⓝ izjavljuje sljedeću uskladenost s odredbama i normama EU za artikl.
- Ⓝ declară următoarea conformitate cu linia directoare CE și normele valabile pentru articolul.
- Ⓝ ürün ile ilgili olarak AB Yönetmeliğleri ve Normları gereğince aşağıdaki uygunluk açıklar masını sunar.

- Ⓝ δηλώνει την ακόλουθη συμφωνία σύμφωνα με την Οδηγία ΕΕ και τα πρότυπα για το προϊόν
- Ⓒ dichiara la seguente conformità secondo la direttiva UE e le norme per l'articolo
- Ⓝ atstester følgende overensstemmelse i henhold til EU-direktiv og standarder for produkt
- Ⓝ prohlašuje následující shodu podle směrnice EU a norem pro výrobek.
- Ⓝ a következő konformitást jelenti ki a terméknek re vonatkozó EU-irányvonalak és normák szerint
- Ⓝ pojasnjuje sledečo skladnost po smernici EU in normah za artikel.
- Ⓝ deklaruje zgodność wymienionego poniżej artykułu z następującymi normami na podstawie dyrektywy WE.
- Ⓝ vydáva nasledujúce prehlásenie o zhode podľa smernice EÚ a noriem pre výrobok.
- Ⓝ декларира следното съответствие съгласно директивите и нормите на ЕС за продукта.
- Ⓝ заявляє про відповідність згідно з Директивою ЄС та стандартами, чинними для даного товару
- Ⓝ deklareerib vastavuse järgnevale EL direktiivi dele ja normidele
- Ⓝ deklaruoja atitiktį pagal ES direktyvas ir normas straipsniui
- Ⓝ izjavljuje sledeći konformitet u skladu s odredbom EZ i normama za artikl

Heißluftgenerator HGG 300 Niro

- | | |
|--|---|
| <input type="checkbox"/> 98/37/EG | <input type="checkbox"/> 87/404/EWG |
| <input checked="" type="checkbox"/> 73/23/EEG_93/68/EEC | <input type="checkbox"/> R&TTED 1999/5/EG |
| <input type="checkbox"/> 97/23/EG | <input type="checkbox"/> 2000/14/EG: |
| <input checked="" type="checkbox"/> 89/336/EEG_93/68/EEC | <input type="checkbox"/> 95/54/EG: |
| <input checked="" type="checkbox"/> 90/396/EEG | <input type="checkbox"/> 97/68/EG: |
| <input type="checkbox"/> 89/686/EEG | |

DIN EN 1596 (11.1998); EN 55014-1; EN 55014-2; EN 61000-3-2;
 EN 61000-3-3; EN 50165; EN 60034-5;
 Prüf.-Nr. CE 0085 BM0524; DVGW Bonn

Landau/Isar, den 13.01.2006

Brunhözl
 Brunhözl

Leiter Produkt-Management

Landauer
 Landauer

Produkt-Management

Art.-Nr.: 23.309.10 I.-Nr.: 01035 Archivierung: 2330120-01-3159615
 Subject to change without notice

ISC GmbH
 Eschenstraße 6
 D-94405 Landau/Isar

Konformitätserklärung



- Ⓔ erklårt folgende Konformität gemäß EU-Richtlinie und Normen für Artikel
- Ⓕ declares conformity with the EU Directive and standards marked below for the article
- Ⓖ déclare la conformité suivante selon la directive CE et les normes concernant l'article
- Ⓝ verklaart de volgende conformiteit in overeenstemming met de EU-richtlijn en normen voor het artikel
- Ⓔ declara la siguiente conformidad a tenor de la directiva y normas de la UE para el artículo
- Ⓔ declara a seguinte conformidade de acordo com a directiva CE e normas para o artigo
- Ⓔ förklarar följande överensstämmelse enl. EU-direktiv och standarder för artikeln
- Ⓝ ilmoittaa seuraavaa Euroopan unionin direktiivien ja normien mukaista yhdenmukaisuutta tuotteelle
- Ⓝ erklærer herved følgende samsvar med EU-direktiv og standarder for artikkel
- Ⓝ заглавляет о соответствии товара следующим директивам и нормам ЕС
- Ⓝ izjavljuje sljedeću uskladenost s odredbama i normama EU za artikl.
- Ⓝ declară următoarea conformitate cu linia directoare CE și normele valabile pentru articolul.
- Ⓝ ürün ile ilgili olarak AB Yönetmeliğindeki ve Normların gereğince aşağıdaki uygunluk açıklar masını sunar.

- Ⓝ δηλώνει την ακόλουθη συμφωνία σύμφωνα με την Οδηγία ΕΕ και τα πρότυπα για το προϊόν
- Ⓙ dichiara la seguente conformità secondo la direttiva UE e le norme per l'articolo
- Ⓝ atstester følgende overensstemmelse i henhold til EU-direktiv og standarder for produkt
- Ⓝ prohlašuje následující shodu podle směrnice EU a norem pro výrobek.
- Ⓝ a következő konformitást jelenti ki a terméknek re vonatkozó EU-irányvonalak és normák szerint
- Ⓝ pojasnjuje sledečo skladnost po smernici EU in normah za artikel.
- Ⓝ deklaruje zgodność wymienionego poniżej artykułu z następującymi normami na podstawie dyrektywy WE.
- Ⓝ vydáva nasledujúce prehlásenie o zhode podľa smernice EÚ a noriem pre výrobok.
- Ⓝ декларира следното съответствие съгласно директивите и нормите на ЕС за продукта.
- Ⓝ заявляє про відповідність згідно з Директивою ЄС та стандартами, чинними для даного товару
- Ⓝ deklareerib vastavuse järgnevale EL direktiivi dele ja normidele
- Ⓝ deklaruoja atitiktį pagal ES direktyvas ir normas straipsniui
- Ⓝ izjavljuje sledeći konformitet u skladu s odredbom EZ i normama za artikl

Heißluftgenerator HGG 300 Niro EX

- | | |
|--|---|
| <input type="checkbox"/> 98/37/EG | <input type="checkbox"/> 87/404/EWG |
| <input checked="" type="checkbox"/> 73/23/EWG_93/68/EEC | <input type="checkbox"/> R&TTED 1999/5/EG |
| <input type="checkbox"/> 97/23/EG | <input type="checkbox"/> 2000/14/EG: |
| <input checked="" type="checkbox"/> 89/336/EWG_93/68/EEC | <input type="checkbox"/> 95/54/EG: |
| <input checked="" type="checkbox"/> 90/396/EWG | <input type="checkbox"/> 97/68/EG: |
| <input type="checkbox"/> 89/686/EWG | |

DIN EN 1596 (11.1998); EN 55014-1; EN 55014-2; EN 61000-3-2;
 EN 61000-3-3; EN 50165; EN 60034-5;
 Prüf.-Nr. CE 0085 BM0524; DVGW Bonn

Landau/Isar, den 13.01.2006

Brunhözl
 Brunhözl
 Leiter Produkt-Management

Landauer
 Landauer
 Produkt-Management

Art.-Nr.: 23.309.12 I.-Nr.: 01015 Archivierung: 2330120-01-3159615
 Subject to change without notice

GARANTIEURKUNDE

Auf das in der Anleitung bezeichnete Gerät geben wir 2 Jahre Garantie, für den Fall, dass unser Produkt mangelhaft sein sollte. Die 2-Jahres-Frist beginnt mit dem Gefahrenübergang oder der Übernahme des Gerätes durch den Kunden. Voraussetzung für die Geltendmachung der Garantie ist eine ordnungsgemäße Wartung entsprechend der Bedienungsanleitung sowie die bestimmungsgemäße Benutzung unseres Gerätes.

Selbstverständlich bleiben Ihnen die gesetzlichen Gewährleistungsrechte innerhalb dieser 2 Jahre erhalten. Die Garantie gilt für den Bereich der Bundesrepublik Deutschland oder der jeweiligen Länder des regionalen Hauptvertriebspartners als Ergänzung der lokal gültigen gesetzlichen Vorschriften. Bitte beachten Sie Ihren Ansprechpartner des regional zuständigen Kundendienstes oder die unten aufgeführte Serviceadresse.

ISC GmbH · International Service Center
 Eschenstraße 6 · D-94405 Landau/Isar (Germany)
 Info-Tel. 0180-5 120 509 · Telefax 0180-5 835 830
 Service- und Infoserver: <http://www.isc-gmbh.info>

WARRANTY CERTIFICATE

The product described in these instructions comes with a 2 year warranty covering defects. This 2-year warranty period begins with the passing of risk or when the customer receives the product. For warranty claims to be accepted, the product has to receive the correct maintenance and be put to the proper use as described in the operating instructions.

Your statutory rights of warranty are naturally unaffected during these 2 years.

This warranty applies in Germany, or in the respective country of the manufacturer's main regional sales partner, as a supplement to local regulations. Please note the details for contacting the customer service center responsible for your region or the service address listed below.

GARANTIE

Nous fournissons une garantie de 2 ans pour l'appareil décrit dans le mode d'emploi, en cas de vice de notre produit. Le délai de 2 ans commence avec la transmission du risque ou la prise en charge de l'appareil par le client. La condition de base pour le faire valoir de la garantie est un entretien en bonne et due forme, conformément au mode d'emploi, tout comme une utilisation de note appareil selon l'application prévue.

Vous conservez bien entendu les droits de garantie légaux pendant ces 2 ans.

La garantie est valable pour l'ensemble de la République Fédérale d'Allemagne ou des pays respectifs du partenaire commercial principal en complément des prescriptions légales locales. Veuillez noter l'interlocuteur de service après-vente compétent pour votre région ou l'adresse mentionnée ci-dessous.

GARANTIE

Op het in de handleiding genoemde toestel geven wij 2 jaar garantie voor het geval dat ons product gebreken mocht vertonen. De periode van 2 jaar gaat in met de gevaarovergang of de overname van het toestel door de klant.

De garantie kan enkel worden geclaimd op voorwaarde dat het toestel naar behoren is onderhouden en gebruikt conform de handleiding.

Vanzelfsprekend blijven u de wettelijke garantierechten binnen deze 2 jaar behouden.

De garantie geldt voor het grondgebied van de Bondsrepubliek Duitsland of van de respectievelijke landen van de regionale hoofdverdelers als aanvulling van de ter plaatse geldende wettelijke voorschriften. Gelieve zich tot uw contactpersoon van de regionaal bevoegde klantendienst of tot het hieronder vermelde serviceadres te wenden.

CERTIFICATO DI GARANZIA

Per l'apparecchio indicato nelle istruzioni concediamo una garanzia di 2 anni, nel caso il nostro prodotto dovesse risultare difettoso. Questo periodo di 2 anni inizia con il trapasso del rischio o la presa in consegna dell'apparecchio da parte del cliente. Le condizioni per la validità della garanzia sono una corretta manutenzione secondo le istruzioni per l'uso così come un utilizzo appropriato del nostro apparecchio.

Naturalmente in questo periodo di 2 anni continuiamo ad assumerci gli obblighi di responsabilità previsti dalla legge.

La garanzia vale per il territorio della Repubblica Federale Tedesca o dei rispettivi paesi del principale partner di distribuzione di zona a completamento delle norme di legge in vigore sul posto. Rivolgersi all'addetto del servizio assistenza clienti incaricato della rispettiva zona o all'indirizzo di assistenza clienti riportato in basso.

CERTYFIKAT GWARANCJI

Na opisywane w instrukcji obsługi urządzenie udzielamy 2-letniej gwarancji, na wypadek wadliwosci naszego produktu. 2-letni okres gwarancyjny zaczyna obowiązywać w momencie przejęcia ryzyka lub przejęcia urządzenia przez klienta.

Warunkiem skorzystania z uprawnień gwarancyjnych jest prawidłowa konserwacja urządzenia, zgodnie z instrukcją obsługi oraz użytkowanie zgodne z przeznaczeniem.

Oczywiście w okresie tych 2 lat przysługują Państwu również uprawnienia gwarancyjne w ramach ustawowej rękojmi.

Gwarancja obowiązuje na terenie Republiki Federalnej Niemiec lub w kraju generalnego przedstawiciela handlowego, jako uzupełnienie obowiązujących lokalnie przepisów ustawowych. Prosimy zwrócić się do odpowiedzialnego pracownika w regionalnym dziale obsługi klienta lub pod podany poniżej adres serwisu technicznego.

Garanciaokmány

Ebben az utasításban megnevezett készülékre 2 év jótállást nyújtunk, arra az esetre, ha a termékünk hiányos lenne. A 2-éves-határidő a kézvesztély átadására vagy a készülék vevő általi átvételére által kezdődik. A jótállás érvényesítésének a feltétele a készülékünknek a használati utasításnak megfelelő szabályszerű karbantartása úgymint rendeltetészerű használata.

Magától értetődő, hogy ez a 2 év alatt a törvény szerinti szavatossági jogai fennmaradnak.

A jótállás a Nemzeti Szövetségi Köztársaság területére érvényes vagy a regionális fő forgalmazó partner országában kiegészítésként a helyi érvényes törvényi előírásokhoz. Kérjük vegye figyelembe a regionálisan illetékes bevészolgáltatásnál levő kontaktszemélyt vagy az alul megadott szervizcímet.

ZÁRUČNÍ LIST

Na přístroji označený v návodu poskytujeme záruku 2 let, pro ten případ, že by byl náš výrobek vadný. Tato 2letá lhůta začíná přechodem rizika nebo převzetím přístroje zákazníkem.

Předpokladem pro uplatňování záruky je řádná údržba příslušně podle návodu k obsluze a používání našeho přístroje k určenému účelu.

Samozejmé Vám během těchto 2 let zůstanou zachována zákonná záruční práva.

Záruka platí na území Spolkové republiky Německo nebo příslušné země regionálního hlavního distribučního partnera jako doplněk lokálně platných zákonů předpisů. V případě potřeby se prosím obraťte na Vašeho kontaktního partnera regionálního příslušného zákaznického servisu nebo na dole uvedenou servisní adresu.

CERTIFICADO DE GARANTIA

El periodo de garantía comienza el día de la compra y tiene una duración de 2 años.

Su cumplimiento tiene lugar en ejecuciones defectuosas.

Errores de material y funcionamiento, las piezas de repuesto necesarias y el tiempo de trabajo no se facturan. Ninguna garantía por otros daños.

El comprador tiene derecho a la sustitución del producto por otro idéntico o devolución del dinero si la reparación no fuera satisfactoria.

Su contacto en el servicio post-venta

ГАРАНЦИОННА КАРТА

Даваме 2 години гаранция на посочения в ръководството уред, в случай че нашият продукт претърпи дефекти. 2-годишният срок започва да тече с преехвърляне на риска от едната върху другата страна или с приемането на уреда от клиента.

Предпоставка за предявяване на гаранционни претенции е правилното обслужване на нашия уред съгласно ръководството, както и неговата употреба според предназначението му.

Разбира се, в рамките на тези 2 години Вие си запазвате Вашите законни гаранционни права.

Гаранцията важи на територията на Федерална Република Германия или съответните страни на главния дистрибутор за региона като допълнение на локално валидните законови разпоредби. При необходимост се обръщете към Вашия консултант от съответната регионална сервисна служба или посочения по-долу адрес на сервиса.

- Ⓢ Technische Änderungen vorbehalten
- Ⓢ Technical changes subject to change
- Ⓢ Sous réserve de modifications
- Ⓢ Technische wijzigingen voorbehouden
- Ⓢ Salvo modificaciones técnicas
- Ⓢ Con riserva di apportare modifiche tecniche
- Ⓢ Technikai változások jogát fenntartva
- Ⓢ Запаза се правото за технически промени
- Ⓢ Zastrzeга się wprowadzanie zmian technicznych
- Ⓢ Technické změny vyhrazeny

(D)

Der Nachdruck oder sonstige Vervielfältigung von Dokumentation und Begleitpapieren der Produkte, auch auszugsweise ist nur mit ausdrücklicher Zustimmung der ISC GmbH zulässig.

(GB)

The reprinting or reproduction by any other means, in whole or in part, of documentation and papers accompanying products is permitted only with the express consent of ISC GmbH.

(F)

La réimpression ou une autre reproduction de la documentation et des documents d'accompagnement des produits, même incomplète, n'est autorisée qu'avec l'agrément exprès de l'entreprise ISC GmbH.

(NL)

Nadruk of andere reproductie van documentatie en geleidepapieren van de producten, geheel of gedeeltelijk, enkel toegestaan mits uitdrukkelijke toestemming van ISC GmbH.

(E)

La reimpresión o cualquier otra reproducción de documentos e información adjunta a productos, incluida cualquier copia, sólo se permite con la autorización expresa de ISC GmbH.

(I)

La ristampa o l'ulteriore riproduzione, anche parziale, della documentazione o dei documenti d'accompagnamento dei prodotti è consentita solo con l'esplicita autorizzazione da parte della ISC GmbH.

(PL)

Przedruk lub innego rodzaju powielanie dokumentacji wyrobów oraz dokumentów towarzyszących, nawet we fragmentach dopuszczalne jest tylko za wyraźną zgodą firmy ISC GmbH.

(H)

Az termék dokumentációjának és kísérő okmányainak az utánnymása és sokszorosítása, kivonatossal is csak az ISC GmbH kifejezett beleegyezésével engedélyezett.

(CZ)

Dotisk nebo jiné rozmnožování dokumentace a průvodních dokumentů výrobků, také pouze výňatků, je přípustné výhradně se souhlasem firmy ISC GmbH.

(BG)

Препечатването или размножаването по друг начин на документация и придружаващи документи на продукти на, дори и като извадка, се допуска само с изричното разрешение на ISC GmbH.