

ⓓ **Bedienungsanleitung
Laser-Wasserwaage**

ZGONC
MASTER

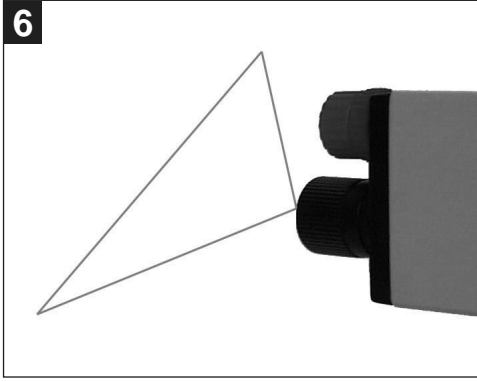
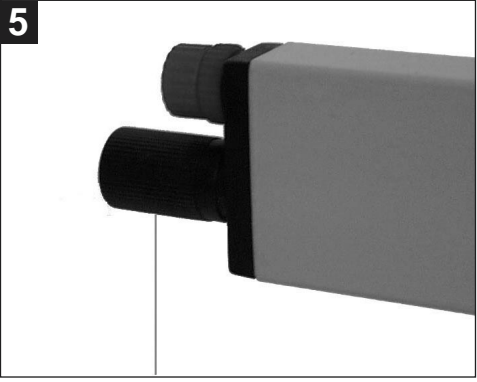
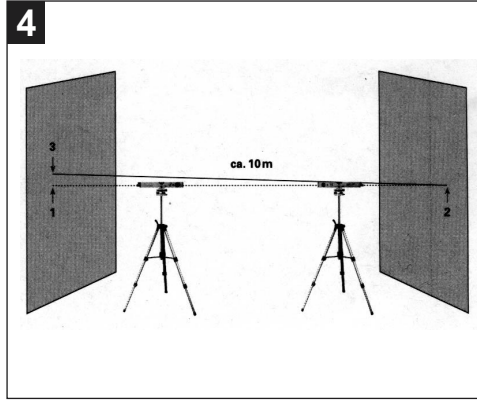
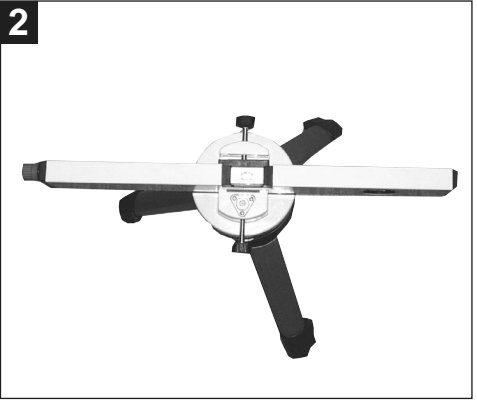
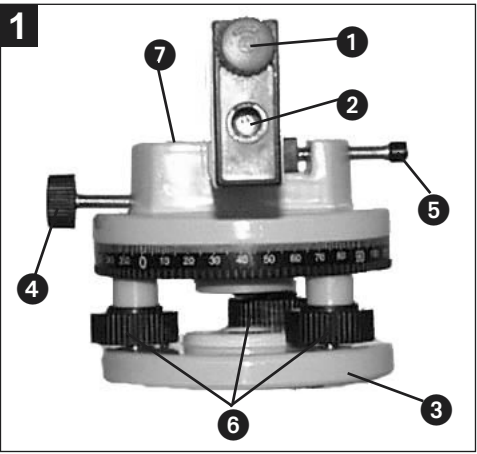
CE

Art.-Nr.: 22.700.01

I.-NR.: 01012

ZMLW 650

D



Verehrter Kunde,

bevor Sie die Laser-Wasserwaage das erste Mal in Betrieb nehmen, lesen Sie bitte die Anleitung und beachten Sie die Bedienungshinweise für den Betrieb.

Bewahren Sie diese Anleitung bitte immer bei dem Gerät auf.

1. Lieferumfang

- 1 Laser-Wasserwaage
- 1 Kunststoffkoffer
- 1 Winkelprisma
- 1 Linienprisma
- 1 Nivellieruntersatz
- 1 Stativ
- 2 Batterien 1,5 V Micro (AAA)

2. Technische Daten

● Laserklasse	2
● Wellenlänge Laser	630-670 nm
● Leistung Laser	≤ 1 mW
● Genauigkeit	± 0,5 mm/m
● Meßbereich	ca. 50 m
● Stromversorgung	2x1,5 V Micro (AAA)



Achtung:
Laserstrahlung
Nicht in den Strahl blicken
Laserklasse 2

2. Sicherheitshinweise

Schützen Sie sich und Ihre Umwelt durch geeignete Vorsichtsmaßnahmen vor Unfallgefahren.

- Nicht direkt mit ungeschützten Auge in den Laserstrahl blicken.
- Niemals direkt in den Strahlengang blicken.
- Den Laserstrahl nie auf reflektierende Flächen und Personen oder Tiere richten. Auch ein Laserstrahl mit geringer Leistung kann Schäden am Auge verursachen.
- Vorsicht - wenn andere als die hier angegebenen Bedienungs- oder Justiereinrichtungen benutzt oder andere Verfahrensweisen ausgeführt werden, kann dies zu einer gefährlichen Strahlungsexposition führen.

- Wasserwaage und Lasermodul niemals öffnen.
- Wenn die Wasserwaage längere Zeit nicht benutzt wird, sollten die Batterien entfernt werden.

3. Abbildung (Bild 1)

Pos.	Bezeichnung
1	Ein/Ausschalter / Batteriefach-Abdeckung
2	Austrittsöffnung Laserstrahl
3	Nivellierteller
4	Feststellschraube Nivellierteller
5	Feststellschraube Klemmbügel
6	Justierschraube Nivellierteller
7	Punktlibelle

4. Montage und Justierung (Bild 2+3)

Stellen Sie das Stativ auf eine ebene Fläche. Unebenheiten können mit den Teleskop-Füssen des Stativs ausgeglichen werden. Richten Sie das Stativ mittels der am Stativkopf angebrachten Punktlibelle aus.

Schrauben Sie den Nivellierteller auf das Stativ. Justieren Sie den Nivellierteller mit den 3 Justierschrauben (6) und der eingebauten Punktlibelle in horizontale Position.

Befestigen Sie die Wasserwaage mit der Klemmschraube (5) auf dem Nivellierteller. Justieren Sie die Wasserwaage mit den Justierschrauben (6) in horizontale Position. Die Luftblase in der Libelle muß sich genau mittig zwischen den beiden Markierungen befinden.

Lösen Sie die Feststellschraube (4), so daß das Oberteil des Nivelliertellers gedreht werden kann.

Drehen Sie die Wasserwaage mit den Nivellierteller um 90°. Justieren Sie die Libelle der Wasserwaage mit den Justierschrauben (6) genau in die horizontale Position.

Drehen Sie die Wasserwaage mit den Nivellierteller in die Ausgangsstellung zurück. Gegebenenfalls kann eine leichte Nachjustierung nötig sein.

Mittels der auf dem Nivellieruntersatz abgebrachten Gradeinteilung, können Sie den Drehwinkel genau festlegen. Wird die Wasserwaage mit dem Nivellierteller gedreht, befindet sich der Laserstrahl immer auf gleicher Höhe.

D

5. Überprüfung der Genauigkeit (Bild 4)

Stellen Sie die auf dem Nivellierteller montierte Wasserwaage vor eine Wand und justieren Sie diese wie oben beschrieben.

Kennzeichnen Sie den Laserpunkt 1 auf der Wand. Drehen Sie die Wasserwaage um 180° mit den Nivellierteller und markieren Sie den Laserpunkt 2 auf der ca. 10 m entfernten Wand.

Stellen Sie die auf dem Nivellierteller montierte Wasserwaage nun direkt vor der ca. 10 m entfernten Wand auf. Stellen Sie die Höhe des Laserstrahls so ein, daß der Laserstrahl mit dem zuvor markierten Punkt 2 übereinstimmt und justieren Sie die Wasserwaage wie oben beschreiben.

Drehen Sie nun die Wasserwaage um 180° und markieren Sie den Punkt auf der Wand. Die Abweichung gegenüber Punkt 1 sollte maximal 5 mm betragen (bezogen auf eine Entfernung von 10 m).

6. Verwendung der Prismen

- Verwendung Winkelprisma (Bild 5)

Stecken Sie das Winkelprisma direkt in die Strahlaustrittsöffnung des Lasermodules. Der austretende Laserstrahl wird genau um 90° umgelenkt. Dadurch wird eine rechtwinkelige Bezugsebene zur Wasserwaage hergestellt.

- Verwendung Linienprisma (Bild 5)

Stecken Sie das Linienprisma direkt in die Strahlaustrittsöffnung des Lasermodules. Durch das Linienprisma wird eine Linie auf die der Austrittsöffnung gegenüber liegende Wand projiziert.

Markieren Sie zuerst mit Hilfe des Laserstrahles zwei Punkte auf der Wand. Stecken Sie das Linienprisma in die Austrittsöffnung und verbinden Sie die projizierte Linie durch Drehung des prisma mit den beiden markierten Punkten.

Durch die Streuung des Laserstrahles kann es zu einem Helligkeitsverlust kommen.

- D** EG Konformitätserklärung
- GB** EC Declaration of Conformity
- F** Déclaration de Conformité CE
- NL** EC Conformiteitsverklaring
- E** Declaracion CE de Conformidad
- P** Declaração de conformidade CE
- S** EC Konformitetsförklaring
- SF** EC Yhdennukaisusilmoitus
- N** EC Konfirmitetserklæring
- RUS** EC Заявление о конформности
- HR** Dichiarazione di conformità CE
- RO** Declarație de conformitate CE
- TR** AT Uygunluk Deklarasyonu



- GR** EC Δήλωση περι της ανταπόκρισης
- I** Dichiarazione di conformità CE
- DK** EC Overensstemmelseserklæring
- CZ** EU prohlášení o konformitě
- H** EU Konformkijelentés
- SLO** EU Izjava o skladnosti
- PL** Oświadczenie o zgodności z normami Europejskiej Wspólnoty
- SK** Vyhásenie EU o konformite



ZMLW 650

Der Unterzeichnende erklärt in Namen der Firma die Übereinstimmung des Produktes.
The undersigned declares in the name of the company that the product is in compliance with the following guidelines and standards.

Le soussigné déclare au nom de l'entreprise la conformité du produit avec les directives et normes suivantes.

De ondertekenaar verklaart in naam van de firma dat het product overeenstemt met de volgende richtlijnen en normen.

El abajo firmante declara, en el nombre de la empresa, la conformidad del producto con las directrices y normas siguientes.

O signatário declara em nome da firma a conformidade do produto com as seguintes directivas e normas.

Undertecknad förklarar i firmans namn att produkten överensstämmer med följande direktiv och standarder.

Allekirjoittanut ilmoittaa liikkeen nimissä, että tuote vastaa seuraavia direktiivejä ja standardeja:

Undertegnede erklærer på vegne av firmaet at produktet samsvarer med følgende direktiver og normer.

Подписавшийся лодтверждает от имени фирмы что настоящее изделие соответствует требованиям следующих нормативных документов.

Az aláíró kijelenti, a cég nevében a termék megegyezését a következő irányvonalakkal és normákkal.

Subsemnatul declară în numele firmei că produsul corespunde următoarelor directive și standarde.

Imzalayan kişi, firma adına ürünün aşağıda anılan yönetmeliklere ve normlara uygun olduğunu beyan eder.

Ev οδηγία της εταιρείας δηλώνει ο υπογεγραμμένος την συμφωνία του προϊόντος προς τους ακόλουθους κανονισμούς και τα ακόλουθα πρότυπα.

Il sottoscritto dichiara a nome della ditta la conformità del prodotto con le direttive e le norme seguenti.

På firmaets vegne erklærer undertegnede, at produktet imødekommer kravene i følgende direktiver og normer.

Niže podepsaný jménem firmy prohlašuje, že výrobek odpovídá následujícím směrnici a normám.

Az aláíró kijelenti, a cég nevében a termék megegyezését a következő irányvonalakkal és normákkal.

Podpisani izjavljam v imenu podjetja, da je proizvod v skladnosti s sledečimi smernicami in standardi.

Niżej podpisany oświadcza w imieniu firmy, że produkt jest zgodny z następującymi wytycznymi i normami.

Podpisující závazně prehlasuje v mene firmy, že tento výrobek je v súlade s nasledovnými smernicami a normami.

- | | | | | |
|-------------------------------------|-------------------|--------------------------|---|--|
| <input type="checkbox"/> | 98/37/EWG | <input type="checkbox"/> | 90/396/EWG | ISC GmbH
Eschenstraße 6
94405 Landau/Isar |
| <input type="checkbox"/> | 73/23/EWG | <input type="checkbox"/> | 89/686/EWG | |
| <input type="checkbox"/> | 97/23/EG | <input type="checkbox"/> | 2000/14/EG: L_{WM}dB(A); L_{WA}dB(A) | |
| <input checked="" type="checkbox"/> | 89/336/EWG | <input type="checkbox"/> | R&TTED 99/5/EC | |

EN 60825-1/A11; EN 61010-1/A2; EN 50081-1; EN 50082-1;

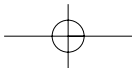
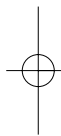
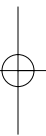
Landau/Isar, den 21.05.2002

Brock
Technische Leitung

Pflaum
Produkt-Management

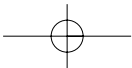
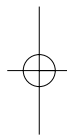
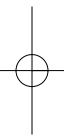
Achivierung / For archives: 2270000-38-4155050-E

Notizen:





Notizen:



GARANTIEURKUNDE

Wir gewähren Ihnen fünf Jahre Garantie gemäß nachstehenden Bedingungen. Die Garantiezeit beginnt jeweils mit dem Tag der Lieferung, der durch Kaufbeleg, wie Rechnung, Lieferschein oder deren Kopie, nachzuweisen ist. Innerhalb der Garantiezeit beseitigen wir alle Funktionsfehler am Gerät, die nachweisbar auf mangelhafte Ausführung oder Materialfehler zurückzuführen sind. Die dazu benötigten Ersatzteile und die anfallende Arbeitszeit werden nicht berechnet.

Ausschluss: Die Garantiezeit bezieht sich nicht auf natürliche Abnutzung oder Transportschäden, ferner nicht auf Schäden, die infolge Nichtbeachtung der Montageanleitung und nicht normgemäßer Installation entstanden. Der Hersteller haftet nicht für indirekte Folge- und Vermögensschäden.

Durch die Instandsetzung wird die Garantiezeit nicht erneuert oder verlängert. Bei Garantieanspruch, Störungen oder Ersatzteilbedarf wenden Sie sich bitte an.

ISC GmbH · International Service Center
Eschenstraße 6 · D-94405 Landau/Isar (Germany)

Technischer Kundendienst: Telefon (0 99 51) 9424000 · Telefax (0 99 51) 2610 und 5250
Service- und Infoserver: <http://www.isc-gmbh.info>

Ⓐ Zgonc Handels-GmbH
Modecenterstraße 3
A-1031 Wien

EH 05/2002