

- Ⓔ Carro dispersor universal
- Ⓕ Carro espalhador universal

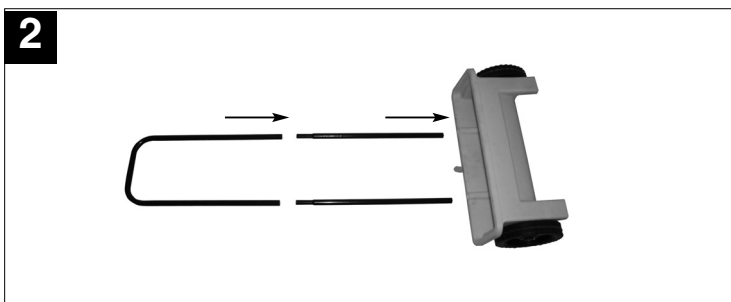
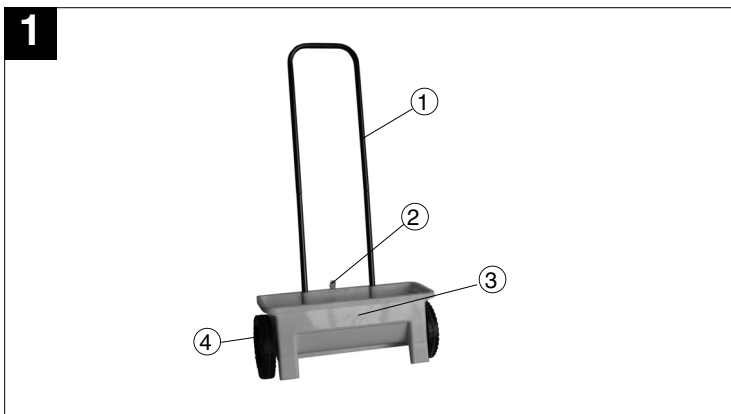
Einhell[®]

2

Art.-Nr.: 34.152.20

I.-Nr.: 01015

SW
45/12



E 1. Descripción del aparato (Fig. 1):

1. Estribo de empuje
2. Palanca de ajuste para la regulación del caudal de dispersión
3. Depósito de dispersión
4. Rueda

2. Montaje:

Véase la Fig. 2

3. Manejo:

- **Rellenar producto de dispersión:**

¡Importante! ¡Ponga la palanca de ajuste (2) siempre a "0" antes de proceder al llenado!

- **Ajustes de dispersión recomendados:**

La tabla siguiente le ofrece una descripción de los ajustes a realizar.

En el caso de otros tipos de fertilizante o arena y sal deberá realizar el ajuste según sea preciso.

P 1. Descrição do aparelho (fig. 1):

1. Aro para empurrar
2. Alavanca de regulação do espalhamento
3. Espalhador
4. Roda

2. Montagem:

Consulte fig. 2

3. Funcionamento:

- **Encher com o produto a espalhar:**

Importante! Antes do enchimento, coloque sempre a alavanca de regulação (2) em "0"!

- **Regulação de espalhamento aconselhada:**

Para saber qual a regulação de espalhamento, consulte a tabela que se segue.

Para outros tipos de adubo ou areia e sal, seleccione a regulação de acordo com as necessidades.

Düngersorte	Einstellung									
	1	2	3	4	5	6	7	8	9	10
Compo Rasen Floranid					X					
Compo Rasen Floranid mit Unkrautvernichter				X						
Compo Rasen Floranid mit Moosvernichter				X						
Compo Rasendünger plus Guano						X				
EUFLOR Sanguano Super Rasendünger				X						
EUFLOR Sanguano Moosvernichter					X					
Günther cornufera Rasendünger mit Langzeitwirkung							X			
Günther cornufera Rasendünger mit Moosvernichter					X					
Günther cornufera Rasendünger mit Unkrautvernichter					X					
Spiess-Scotts Universaldünger				X						
Wolf Rasen-Nahrung mit Langzeitwirkung				X						
Wolf Moosvernichter plus Rasendünger			X							
Wolf Unkrautvernichter plus Rasendünger			X							

GARANTIEURKUNDE

Auf das in der Anleitung bezeichnete Gerät geben wir 2 Jahre Garantie, für den Fall, dass unser Produkt mangelhaft sein sollte. Die 2-Jahres-Frist beginnt mit dem Gefahrenübergang oder der Übernahme des Gerätes durch den Kunden. Voraussetzung für die Geltendmachung der Garantie ist eine ordnungsgemäße Wartung entsprechend der Bedienungsanleitung sowie die bestimmungsgemäße Benutzung unseres Gerätes.

Selbstverständlich bleiben Ihnen die gesetzlichen Gewährleistungsrechte innerhalb dieser 2 Jahre erhalten. Die Garantie gilt für den Bereich der Bundesrepublik Deutschland oder der jeweiligen Länder des regionalen Hauptvertriebspartners als Ergänzung der lokal gültigen gesetzlichen Vorschriften. Bitte beachten Sie Ihren Ansprechpartner des regional zuständigen Kundendienstes oder die unten aufgeführte Serviceadresse.

ISC GmbH · International Service Center
Eschenstraße 6 · D-94405 Landau/Isar (Germany)
Info-Tel. 0180-5 120 509 • Telefax 0180-5 835 830
Service- und Infoserver: <http://www.isc-gmbh.info>

Ⓢ CERTIFICADO DE GARANTIA

Damos 2 anos de garantia para o aparelho referido no manual, no caso do nosso produto estar defeituoso. O prazo de 2 anos inicia-se com a transferência do risco ou com a aceitação do aparelho por parte do cliente.

A validade da garantia do nosso aparelho está dependente de uma manutenção conforme com o manual de instruções e de uma utilização adequada.

Naturalmente, os direitos de garantia constantes nesta declaração aplicam-se durante 2 anos.

A garantia é válida para a República Federal da Alemanha ou os respectivos países do distribuidor principal regional como complemento às disposições em vigor localmente. Certifique-se relativamente ao contacto do respectivo serviço de assistência técnica regional ou veja, em baixo, o endereço do serviço de assistência técnica.

Ⓢ CERTIFICADO DE GARANTIA

El periodo de garantía comienza el día de la compra y tiene una duración de 2 años.

Su cumplimiento tiene lugar en ejecuciones defectuosas.

Errores de material y funcionamiento, las piezas de repuesto necesarias y el tiempo de trabajo no se facturan. Ninguna garantía por otros daños.

El comprador tiene derecho a la sustitución des producto por otro idéntico o devolución del dinero si la reparación no fuera satisfactoria.

Su contacto en el servicio post-venta

Ⓢ

La reimpresión o cualquier otra reproducción de documentos e información adjunta a productos, incluida cualquier copia, sólo se permite con la autorización expresa de ISC GmbH.

Ⓢ

A reprodução ou duplicação, mesmo que parcial, da documentação e dos anexos dos produtos, carece da autorização expressa da ISC GmbH.

Ⓢ Salvo modificaciones técnicas

Ⓢ Salvaguardem-se alterações técnicas

EH 05/2005