

- ⓓ **Gebrauchsanweisung
für Elektro-Sense**
- ⓔ **Manual de instrucciones
para desbrozadora eléctrica**
- ⓕ **Mode d'emploi
de la faux électrique**
- Ⓝ **Handleiding voor
elektrische zeis**
- Ⓜ **Istruzioni per l'uso
per decespugliatore elettrico**
- Ⓟ **Instruções de serviço
para o roçador de relva eléctrico**



2



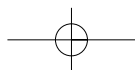
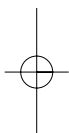
Art.-Nr.: 34.016.50

I.-Nr.: 01016

ES **1000**



- Ⓧ Bitte Seite 2-5 ausklappen
- Ⓧ Veuillez déplier les pages 2-5
- Ⓧ Aprite le pagine dalla 2 alla 5
- Ⓧ Gelieve blz. 2-5 uit te vouwen
- Ⓧ Desdoblar página 2-5
- Ⓧ É favor desdobrar as páginas 2-5



Inhaltsverzeichnis

1. Sicherheitshinweise
2. Lieferumfang
3. Gerätebeschreibung
4. Erklärung des Hinweisschildes
5. Technische Daten
6. Zusammenbau
7. Ordnungsgemäßer Gebrauch
8. Inbetriebnahme
9. Austausch der Fadenspule
10. Wartung und Pflege
11. Störungen
12. Entsorgung
13. Ersatzteilbestellung

①

Table des matières

S. 8	1. Consignes de sécurité	p. 20
S. 10	2. Volume de livraison	p. 22
S. 10	3. Description de l'appareil	p. 22
S. 10	4. Explication de la plaque indicatrice	p. 22
S. 11	5. Caractéristiques techniques	p. 23
S. 11	6. Assemblage	p. 23
S. 11	7. Utilisation dans les règles de l'art	p. 23
S. 11	8. Mise en service	p. 23
S. 12	9. Remplacement de la bobine	p. 24
S. 12	10. Maintenance et entretien	p. 24
S. 12	11. Dérangements	p. 24
S. 13	12. Traitement des déchets industriels	p. 25
S. 13	13. Commande de pièces de rechange	p. 25

②

Índice de contenidos

1. Instrucciones de seguridad
2. Piezas suministradas
3. Descripción del aparato
4. Explicación de la placa de advertencia
5. Características técnicas
6. Montaje
7. Uso debido
8. Puesta en servicio
9. Cambiar la bobina de hilo
10. Mantenimiento y cuidado
11. Averías
12. Eliminación de residuos
13. Pedido de piezas de repuesto

③

Inhoudsopgave

Pág. 14	1. Veiligheidsinstructies	blz. 26
Pág. 16	2. Omvang van de levering	blz. 28
Pág. 16	3. Beschrijving van het gereedschap	blz. 28
Pág. 16	4. Verklaring van het aanwijzingsbord	blz. 28
Pág. 16	5. Technische gegevens	blz. 29
Pág. 17	6. Assemblage	blz. 29
Pág. 17	7. Reglementair gebruik	blz. 29
Pág. 17	8. Inbedrijfstelling	blz. 29
Pág. 17	9. Verwisselen van draadspoel	blz. 30
Pág. 18	10. Onderhoud	blz. 30
Pág. 18	11. Anomalieën	blz. 30
Pág. 18	12. Afvalbeheer	blz. 31
Pág. 19	13. Bestellen van wisselstukken	blz. 31
Pág. 19		

④

Indice

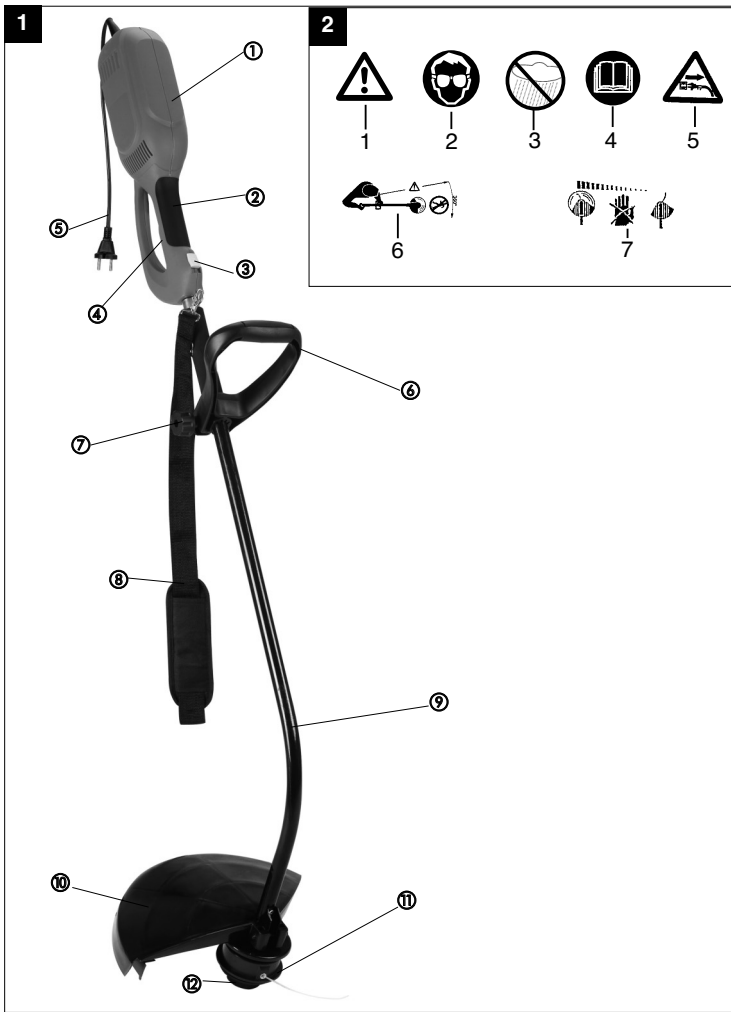
①

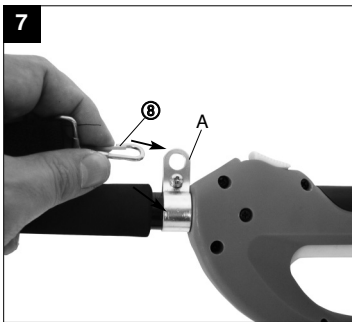
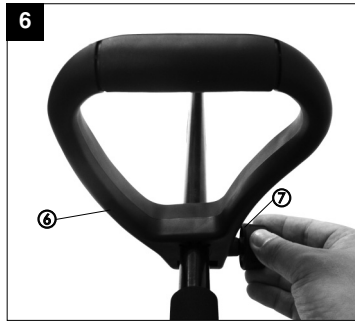
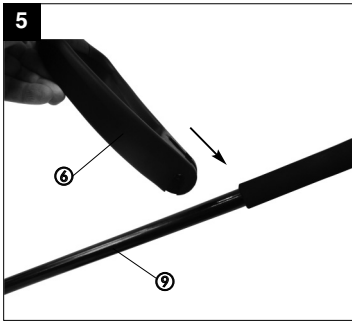
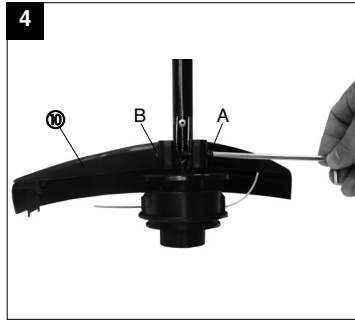
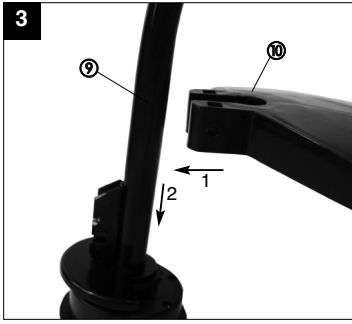
1. Avvertenze di sicurezza	P. 32
2. Elementi forniti	P. 34
3. Descrizione dell'apparecchio	P. 34
4. Spiegazione della targhetta di avvertenze	P. 34
5. Caratteristiche tecniche	P. 35
6. Montaggio	P. 35
7. Uso corretto	P. 35
8. Messa in esercizio	P. 35
9. Sostituzione della bobina	P. 36
10. Manutenzione e cura	P. 36
11. Anomalie	P. 36
12. Smaltimento	P. 37
13. Ordinazione dei pezzi di ricambio	P. 37

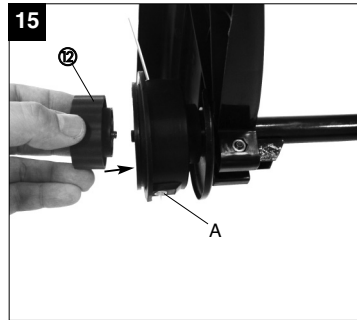
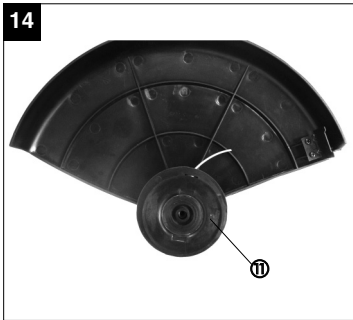
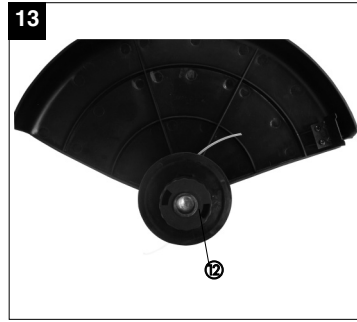
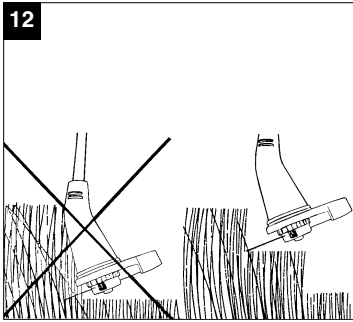
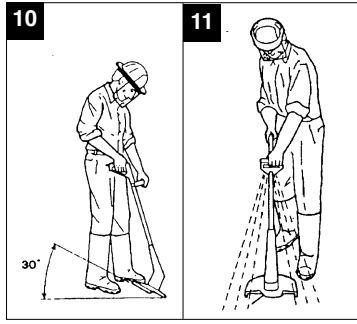
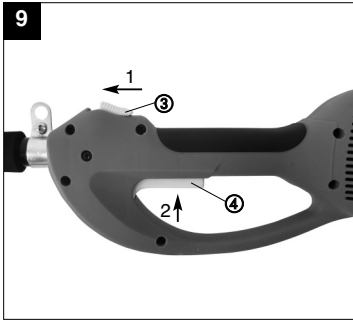
Índice

②

1. Instruções de segurança	pág. 38
2. Material a fornecer	pág. 40
3. Descrição do aparelho	pág. 40
4. Explicação da placa de indicação	pág. 40
5. Dados técnicos	pág. 41
6. Montagem	pág. 41
7. Utilização adequada	pág. 41
8. Colocação em funcionamento	pág. 41
9. Substituição da bobina do fio	pág. 42
10. Manutenção e conservação	pág. 42
11. Avarias	pág. 42
12. Eliminação	pág. 43
13. Encomenda de peças sobressalentes	pág. 43







D

Bevor Sie mit dem Gerät arbeiten, lesen Sie die nachstehenden Sicherheitsvorschriften und die Bedienungsanleitung aufmerksam durch. Falls Sie das Gerät an andere Personen übergeben sollten, händigen Sie die Bedienungsanleitung bitte mit aus.

Bewahren Sie die Bedienungsanleitung immer gut auf!

Verpackung:

Ihr Gerät befindet sich zum Schutz vor Transportschäden in einer Verpackung. Verpackungen sind Rohstoffe und somit wiederverwendungsfähig oder können dem Rohstoffkreislauf zurückgeführt werden.

1. Sicherheitshinweise

Bitte lesen Sie die Gebrauchsanweisung sorgfältig durch und beachten Sie deren Hinweise. Machen Sie sich anhand dieser Gebrauchsanweisung mit dem Gerät, dem richtigen Gebrauch sowie den Sicherheitshinweisen vertraut.

Bitte bewahren Sie die Hinweise für späteren Gebrauch sicher auf.

Achtung!

Aus Sicherheitsgründen dürfen Kinder und Jugendliche unter 16 Jahren sowie Personen, die mit dieser Gebrauchsanweisung nicht vertraut sind, das Gerät nicht benutzen.

- Führen Sie vor jeder Benutzung eine Sichtprüfung des Gerätes durch. Benutzen Sie das Gerät nicht, wenn Sicherheitsvorrichtungen beschädigt oder abgenutzt sind. Setzen Sie nie Sicherheitsvorrichtungen außer Kraft.
- Verwenden Sie das Gerät ausschließlich entsprechend dem in dieser Gebrauchsanweisung angegebenen Verwendungszweck.
- Sie sind für die Sicherheit im Arbeitsbereich

verantwortlich.

- Überprüfen Sie das Schneidgut vor Arbeitsbeginn. Entfernen Sie vorhandene Fremdkörper. Achten Sie während des Arbeitens auf Fremdkörper. Sollten Sie dennoch beim Schneiden auf ein Hindernis treffen, setzen Sie bitte die Maschine außer Betrieb und entfernen Sie dieses.
- Arbeiten Sie nur bei ausreichenden Sichtverhältnissen.
- Achten Sie beim Arbeiten immer auf sicheren und festen Stand. Achtung beim Rückwärtsgehen, Stolpergefahr!
- Lassen Sie das Gerät nie unbeaufsichtigt am Arbeitsplatz liegen. Sollten Sie die Arbeit unterbrechen, lagern Sie bitte das Gerät an einem sicheren Ort.
- Sollten Sie Ihre Arbeit unterbrechen, um sich zu einem anderen Arbeitsbereich zu begeben, schalten Sie das Gerät, während Sie sich dorthin begeben, unbedingt ab.
- Benutzen Sie das Gerät nie bei Regen oder in feuchter, nasser Umgebung.
- Schützen Sie Ihr Gerät vor Feuchtigkeit und Regen.
- Bevor Sie das Gerät einschalten, überzeugen Sie sich davon, dass der Nylonfaden keine Steine oder andere Gegenstände berührt.
- Arbeiten Sie immer mit angemessener Kleidung, um so Verletzungen des Kopfes, der Hände, der Füße zu verhindern. Tragen Sie zu diesem Zweck einen Helm, eine Schutzbrille (oder eine Schutzblende), hohe Stiefel (oder festes Schuhwerk und eine lange Hose aus festem Stoff) und Arbeitshandschuhe.
- Wenn das Gerät in Betrieb ist, halten Sie es unbedingt vom Körper entfernt!
- Schalten Sie das Gerät nicht ein, wenn es umgedreht ist bzw. wenn es nicht in der Arbeitsstellung ist.
- Schalten Sie den Motor ab und ziehen Sie den Netzstecker, wenn Sie das Gerät nicht benutzen, Sie es unbewacht lassen, Sie es kontrollieren, das Versorgungskabel beschädigt ist, Sie die Spule entnehmen bzw. austauschen, Sie das Gerät von einem Ort zum anderen transportieren.
- Halten Sie das Gerät von anderen

Personen, insbesondere Kindern und auch von Haustieren fern; im geschnittenen und aufgewirbelten Gras könnten Steine und andere Gegenstände sein.

- Halten Sie während der Arbeit von anderen Personen und Tieren einen Abstand von mindestens 5 m.
- Schneiden Sie nicht gegen harte Gegenstände. So vermeiden Sie es, sich zu verletzen und das Gerät zu beschädigen.
- Verwenden Sie den Hand der Schutzvorrichtung, um das Gerät von Mauern, verschiedenen Oberflächen, sowie zerbrechlichen Dingen fernzuhalten.
- Verwenden Sie das Gerät nie ohne die Schutzvorrichtung.

⚠ ACHTUNG! Die Schutzvorrichtung ist für Ihre Sicherheit und die Sicherheit anderer, sowie für ein korrektes Funktionieren der Maschine wesentlich. Das Nichtbeachten dieser Vorschrift führt abgesehen davon, dass dadurch eine potentielle Gefahrenquelle geschaffen wird, zum Verlust des Garantieanspruches.

- Versuchen Sie nicht, die Schneidvorrichtung (Nylonfaden) mit den Händen anzuhalten. Warten Sie immer ab, bis sie von allein anhält.
- Verwenden Sie keinen anderen als den Original-Nylonfaden. Montieren Sie nie metallische Schneideelemente.
- Seien Sie vorsichtig, damit Sie sich nicht an der Einrichtung, die zum Abschneiden der Fadenlänge dient, verletzen. Nach dem Herausziehen eines neuen Fadens halten Sie die Maschine immer in ihre normale Arbeitsposition, bevor sie eingeschaltet wird.
- Achten Sie darauf, dass Luftöffnungen frei von Verschmutzungen sind.
- Ziehen Sie nach dem Gebrauch den Netzstecker und überprüfen Sie die Maschine auf Beschädigung.
- Versuchen Sie nicht, mit dem Gerät Gras zu schneiden, das nicht am Boden wächst; versuchen Sie zum Beispiel nicht, Gras zu schneiden, das an Mauern oder auf Steinen, usw. wächst.

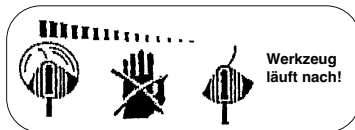
- Im Arbeitsbereich des Rasentrimmers ist der Benutzer Dritten gegenüber für Schäden verantwortlich, die durch die Benutzung des Gerätes verursacht werden.
- Überqueren Sie mit eingeschaltetem Gerät keine Straßen oder Kieswege.
- Wenn Sie das Gerät nicht benutzen, bewahren Sie es an einem trockenen und für Kinder unzugänglichen Ort auf.
- Verwenden Sie das Gerät nur so, wie es in dieser Bedienungsanleitung beschrieben ist und halten Sie es immer senkrecht zum Boden. Jede andere Stellung ist gefährlich.
- Überprüfen sie regelmäßig, ob die Schrauben richtig angezogen sind.
- Die Netzspannung muss mit der Spannung übereinstimmen, die auf dem Datenschild angegeben ist.
- Die Anschlussleitung muss regelmäßig auf Anzeichen einer Verletzung oder Alterung untersucht werden. Das Gerät darf nicht benutzt werden, falls der Zustand der Anschlussleitung nicht einwandfrei ist.
- Die verwendeten Anschlussleitungen dürfen nicht leichter als leichte Gummischlauchleitungen HO7RN-F nach DIN 57282/VDE 0282 sein und müssen einen Mindestdurchmesser von 1,5 mm² aufweisen. Die Steckverbindungen müssen Schutzkontakte aufweisen und die Kuppelung muss spritzwassergeschützt sein.
- Wird die Leitung während des Gebrauchs beschädigt, trennen Sie sie sofort vom Netz.
DIE LEITUNG NICHT BERÜHREN, BEVOR SIE VOM NETZ GETRENNT IST.
- Wenn die Anschlussleitung beschädigt wird, muss sie vom Hersteller oder seinem Kundendienstvertreter ersetzt werden, um Gefährdungen zu vermeiden.
- Das Gerät darf nur über eine Fehlerstrom-Schutzeinrichtung (RCD) mit einem Auslösestrom von max. 30 mA versorgt werden.
- Die zu schneidende Fläche immer von Kabeln und anderen Gegenständen frei halten.
- Muss das Gerät zum Transport angehoben werden, ist der Motor abzustellen und der Stillstand des Werkzeuges abzuwarten. Vor

D

dem Verlassen des Gerätes ist der Motor stillzusetzen und der Netzstecker zu ziehen.

- Bevor Sie das Gerät an das Stromnetz anschließen, versichern Sie sich, dass keines der drehenden Elemente beschädigt ist und die Fadenrolle korrekt eingesetzt und befestigt ist.
- Während des Betriebs dürfen Sie auf keinen Fall gegen harte Gegenstände schneiden, nur so vermeiden Sie Verletzungen des Bedieners und Schäden am Gerät.
- Für die Instandhaltung nur Original-Ersatzteile verwenden.
- Reparaturen dürfen nur von einem Elektrofachmann durchgeführt werden.
- Vor Inbetriebnahme der Maschine und nach irgendwelchem Aufprall, prüfen Sie sie auf Anzeichen von Verschleiß oder Beschädigung, und lassen Sie notwendige Reparaturen durchführen.
- Halten Sie immer Hände und Füße von der Schneideeinrichtung entfernt, vor allem, wenn Sie den Motor einschalten.
- Nach dem Herausziehen eines neuen Fadens halten Sie die Maschine immer in ihre normale Arbeitsposition, bevor Sie eingeschaltet wird.
- Benutzen Sie nie Ersatz- und Zubehörteile, die vom Hersteller nicht vorgesehen oder empfohlen sind.
- Ziehen Sie den Netzstecker ab vor Prüfungen, Reinigungen oder Arbeiten an der Maschine und wenn sie nicht im Gebrauch ist.
- Benutzen Sie die Maschine nur bei Tageslicht oder mit ausreichender künstlicher Beleuchtung.

⚠ Achtung: Nach dem Ausschalten rotiert der Nylonfaden noch einige Sekunden nach!



10

2. Lieferumfang (siehe Bild 1)

Elektro-Sense
Zusatzhandgriff (6)
Trageriemen (8)
Schutzhaube (10)
Inbusschlüssel (o. Abb.)

3. Gerätebeschreibung (siehe Bild 1)

1. Motorgehäuse
2. Handgriff
3. Einschaltsperr
4. Ein/Aus-Schalter
5. Netzleitung
6. Zusatzhandgriff
7. Befestigungsknopf
8. Trageriemen
9. Holm
10. Schutzhaube
11. Spule
12. Befestigungsschraube

4. Erklärung des Hinweisschildes (siehe Bild 2)

- Pos. 1:** Warnung!
Pos. 2: Augenschutz tragen!
Pos. 3: Vor Feuchtigkeit schützen!
Pos. 4: Vor Inbetriebnahme lesen Sie die Gebrauchsanweisung!
Pos. 5: Vor der Prüfung einer beschädigten Anschlussleitung Netzstecker ziehen!
Pos. 6: Dritte aus dem Gefahrenbereich fernhalten!
Pos. 7: Werkzeug läuft nach!

5. Technische Daten

Netzspannung:	230 V ~ 50 Hz
Leistung	1000 Watt
Schnittkreis	Ø 35 cm
Umdrehungen n_0	7520 min^{-1}
Schneidfaden	Ø 2 mm
Schalldruckpegel L_{pA}	82 dB(A)
Schallleistungspegel L_{WA}	96 dB(A)
Vibration a_{HV} vorderer Griff	3,81 m/s^2
Vibration a_{HV} hinterer Griff	$\leq 2,5 \text{ m/s}^2$
Gewicht	5 kg

Das Geräusch der Maschine kann 85 dB(A) überschreiten. In diesem Fall sind Schallschutzmaßnahmen für den Bedienenden erforderlich. Das Geräusch wurde nach prEN ISO 10518 gemessen.

Der Wert der am Griff ausgesendeten Schwingungen wurde nach prEN ISO 10518 ermittelt.

6. Zusammenbau

Montage der Schutzhaube

- Schutzhaube (10) auf den Holm (9) stecken (Bild 3).
- Schutzhaube auf dem Holm in Richtung Fadenkopf schieben (Bild 3).
- Schutzhaube durch Festziehen der Schraube (A) und Mutter (B) sichern. Dazu bitte den mitgelieferten Inbusschlüssel verwenden (Bild 4).

Montage des Handgriffes

- Handgriff (6) auf den Holm (9) stecken (Bild 5).
- Anschließend mit Schraube und Befestigungsknopf (7) befestigen (Bild 6).

Einhängen des Trageriemens

Den Haken des Trageriemens (8) an der Schelle (A) einhängen (Bild 7).

7. Ordnungsgemäßer Gebrauch

Das Gerät ist zum Schneiden von Rasen und kleinen Grasflächen im privaten Haus- und Hobbygarten bestimmt.

Als Geräte für den privaten Haus- und Hobbygarten werden solche angesehen, die nicht in öffentlichen Anlagen, Parks, Sportstätten, an Straßen und in der Land- und Forstwirtschaft eingesetzt werden.

Die Einhaltung der vom Hersteller beigefügten Gebrauchsanweisung ist Voraussetzung für den ordnungsgemäßen Gebrauch des Gerätes.

Achtung!

Wegen Gefahr von Personen- und Sachschaden darf das Gerät nicht zum Zerkleinern im Sinn von Kompostieren verwendet werden.

8. Inbetriebnahme

Das Gerät ist nur zum Schneiden von Rasen bestimmt.

Das Gerät besitzt ein teilautomatisches Fadenverlängerungssystem. Bei jeder Betätigung des teilautomatischen Fadenverlängerungssystems wird der Faden automatisch verlängert, damit Sie immer mit der optimale Schnittbreite Ihren Rasen kürzen. Dazu tippen Sie bitte mit dem Gerät kurz auf den Boden. Bitte berücksichtigen Sie, dass der Verschleiß des Fadens durch häufige Betätigung der Fadenverlängerungsautomatik erhöht wird.

Hinweis:

Wenn Ihre Maschine zum ersten Mal in Betrieb genommen wird, wird das eventuell überstehende, überschüssige Ende des Schnitfadens von der Schneideklinge der Schutzhaube gekürzt.

Ist der Faden bei der ersten Inbetriebnahme zu kurz, drücken Sie den Knopf an der Fadenspule und ziehen den Faden kräftig heraus. Beim ersten Anlauf wird der Schneidfaden automatisch auf optimale Länge gekürzt.

D

Um die höchste Leistung von Ihrem Gerät zu erhalten, sollten Sie bitte den folgenden Anweisungen folgen:

- Verwenden Sie das Gerät nicht ohne Schutzvorrichtung.
- Mähen Sie nicht, wenn das Gras nass ist. Die besten Ergebnisse erzielen Sie bei trockenem Gras.
- Das Netzkabel an das Verlängerungskabel anschließen und dieses am Handgriff einhängen (Bild 8).
- Um das Gerät einzuschalten, schieben Sie zuerst die Einschaltsperrleiste (Bild 9/Pos. 3) nach vorne und drücken Sie anschließend den Ein/Aus-Schalter (Bild 9/Pos. 4).
- Um das Gerät auszuschalten, lassen Sie den Ein/Aus-Schalter (Bild 9 / Pos. 4) wieder los.
- Das Gerät nur dann an das Gras annähern, wenn der Schalter gedrückt ist, d.h. wenn der Rasentrimmer in Betrieb ist.
- Um richtig zu schneiden, das Gerät seitlich schwenken und Vorwärtsgehen. Halten Sie das Gerät dabei um ca. 30° geneigt (siehe Bild 10 und Bild 11).
- Bei langem Gras muss das Gras von der Spitze aus stufenweise kürzer geschnitten werden (siehe Bild 12).
- Nutzen Sie die Kantenführung, sowie die Schutzhaube, um einen unnötigen Fadenverschleiß zu vermeiden.
- Halten Sie das Gerät fern von harten Gegenständen, um einen unnötigen Fadenverschleiß zu vermeiden.

Hinweis!

Nach Betätigen des Ein/Aus-Schalters dauert es ca. 1-2 Sekunden bis die maximale Drehzahl erreicht ist. Während des Arbeitens kann es zu Drehzahlschwankungen des Motors kommen. Dies liegt daran, dass das Gerät mit einer Drehzahlanpassung bei Belastung ausgestattet ist.

9. Austausch der Fadenspule**Achtung!**

Vor Austausch der Fadenspule ist unbedingt der Netzstecker zu ziehen!

- Befestigungsschraube (12) gegen den Uhrzeigersinn lösen (Bild 13).
- Spule (11) entnehmen (Bild 14).
- Fadenenden der neuen Spule durch die Ösen (A) führen und Spule einsetzen. Befestigungsschraube (12) durch Drehen im Uhrzeigersinn festziehen (Bild 15).

Achtung!

Weggeschleuderte Teile des Nylonfadens können zu Verletzungen führen!

10. Wartung und Pflege

- Vor dem Abstellen und Reinigen das Gerät ausschalten und den Netzstecker ziehen.
- Ablagerungen an der Schutzabdeckung mit einer Bürste entfernen.
- Den Kunststoffkörper und die Kunststoffteile mit leichtem Haushaltsreiniger und einem feuchten Tuch säubern.
- Verwenden Sie für die Reinigung keine aggressiven Mittel oder Lösungsmittel!
- Das Gerät nie mit Wasser abspritzen. Vermeiden Sie unbedingt ein Eindringen von Wasser in das Gerät.

11. Störungen

- Gerät läuft nicht: Überprüfen Sie, ob das Netzkabel ordnungsgemäß angeschlossen ist und prüfen Sie die Netzsicherungen. Falls das Gerät trotz vorhandener Spannung nicht funktioniert, senden Sie es bitte an die angegebene Kundendienstadresse.

12. Entsorgung

- **Hinweis!**

Das Gerät und dessen Zubehör bestehen aus verschiedenem Material, wie z. B. Metall und Kunststoffe. Führen Sie defekte Bauteile der Sondermüllentsorgung zu. Fragen Sie im Fachgeschäft oder in der Gemeindeverwaltung nach!

13. Ersatzteilbestellung

Bei der Ersatzteilbestellung sollten folgende Angaben gemacht werden:

- Typ des Gerätes
- Artikelnummer des Gerätes
- Ident- Nummer des Gerätes
- Ersatzteil- Nummer des erforderlichen Ersatzteils

Aktuelle Preise und Infos finden Sie unter www.isc-gmbh.info

- **Ersatzfadenspule**
Art.-Nr.: 34.051.80

E

Antes de comenzar a trabajar con el aparato, leer con detenimiento las instrucciones de seguridad que figuran a continuación y el manual de instrucciones.

En caso de entregar el aparato a terceras personas, será preciso entregarles, asimismo, el manual de instrucciones.

¡Guardar siempre las instrucciones de seguridad en lugar seguro!

Embalaje:

La herramienta que ha adquirido se encuentra embalada para protegerla contra los posibles daños producidos por el transporte.

Los embalajes son materias primas y, por eso, se pueden volver a utilizar o llevar a un punto de reciclaje.

1. Instrucciones de seguridad



Es preciso observar atentamente estas instrucciones de uso y sus advertencias. Utilizar este manual para familiarizarse con el aparato, su uso correcto y las advertencias de seguridad pertinentes.

Guardar el manual en un lugar seguro y de fácil acceso.

¡Atención!

Por razones de seguridad, los niños y jóvenes menores de 16 años, así como aquellas personas que no estén familiarizadas con estas instrucciones de uso, no deben usar esta recortadora de césped.

- Antes de cada uso, realizar un control visual del aparato. No utilizar el aparato si están dañados o gastados los dispositivos de seguridad. No desconectar nunca los dispositivos de seguridad.
- Usar el aparato exclusivamente para la finalidad indicada en estas instrucciones de uso.

- El usuario es responsable de la seguridad en el área de trabajo.
- Comprobar el material que se desea cortar antes de empezar a trabajar. Retirar cualquier objeto o cuerpo extraño. Durante el trabajo, evitar cortar material inadecuado. No obstante, si se topa con algún obstáculo durante el trabajo, poner inmediatamente la máquina fuera de servicio (soltando el botón de encendido) y retirar dicho obstáculo.
- Trabajar únicamente con visibilidad suficiente.
- Al trabajar, procurar mantener siempre una posición fija y segura. ¡Prestar atención al caminar hacia atrás, peligro de tropezar!
- No dejar nunca sin vigilancia el aparato en el lugar de trabajo. En caso de interrumpir el trabajo, guardar el aparato en un lugar seguro.
- En caso de que se interrumpa el trabajo para desplazarse a otra área de trabajo, desconectar el aparato antes de hacerlo.
- No usar nunca el aparato bajo la lluvia ni en un ambiente húmedo o mojado.
- Proteger el aparato de la humedad y de la lluvia.
- Antes de poner en marcha el aparato, asegurarse de que el hilo de nailon no está en contacto con piedras ni otros objetos.
- Trabajar siempre con la indumentaria apropiada para así evitar lesiones en cabeza, manos o pies. A tal objeto, ponerse un casco, gafas protectoras (o una visera protectora), botas de caña alta (o calzado resistente y pantalones largos de tejido resistente) y guantes de trabajo.
- ¡Mantener el aparato alejado del cuerpo siempre que esté funcionando!
- No encender el aparato cuando se encuentre tumbado o no se encuentre en posición operativa.
- Desconectar el motor y desenchufar el aparato cuando no se utilice o se deje desatendido, cuando se compruebe si el cable de alimentación se encuentra deteriorado, se retire o cambie la bobina y se transporte el aparato de un lugar a otro.
- Mantener el aparato fuera del alcance de otras personas, especialmente de niños,

así como de animales domésticos; en el césped cortado y propulsado podrían hallarse piedras u otros objetos.

- Mientras se esté trabajando, mantener una distancia mínima de 5 m con respecto a las demás personas y a los animales.
- No intentar cortar contra objetos duros. De esta forma se evitará sufrir lesiones y que el aparato se deteriore.
- Utilizar el borde del dispositivo de seguridad para mantener el aparato alejado de paredes, distintas superficies y objetos frágiles.
- Bajo ningún pretexto está permitido utilizar el aparato sin el dispositivo de seguridad.

⚠ ¡ATENCIÓN! El dispositivo de seguridad es esencial para garantizar su seguridad y la seguridad de terceros, así como un funcionamiento correcto de la máquina. La no observancia de estas disposiciones conlleva la pérdida del derecho a garantía, al mismo tiempo que origina una fuente potencial de peligros.

- No intentar detener el dispositivo de corte (hilo de nailon) con las manos. Esperar siempre a que se detenga por sí solo.
- No utilizar ningún otro hilo de nailon que no sea el original. No montar nunca elementos de corte metálicos.
- Manipular con cuidado el dispositivo que sirve para cortar el hilo con el fin de evitar accidentes. Después de haber extraído un nuevo hilo, poner siempre la máquina en su posición de trabajo habitual antes de conectarla.
- Mantener limpios los orificios para el aire.
- Desenchufar el aparato después del uso y comprobar que no se haya deteriorado la máquina.
- No utilizar el aparato para cortar césped que no crezca en el suelo; por ejemplo, no intentar cortar césped que crezca en muros, piedras, etc.
- Durante los trabajos con la recortadora de césped, el usuario será el responsable ante terceros de los daños y perjuicios ocasionados por su uso.
- No cruzar calles o caminos con el aparato

encendido.

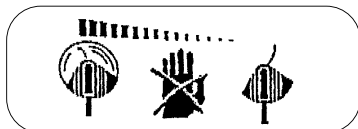
- Cuando no se utilice el aparato, es preciso mantenerlo en un lugar seco y fuera del alcance de los niños.
 - Utilizar el aparato únicamente según se describe en este manual de instrucciones y mantenerlo en todo momento en posición vertical. Cualquier otra posición entraña riesgo.
 - Comprobar periódicamente que los tornillos estén correctamente apretados.
 - La tensión de red debe coincidir con la tensión que se indica en la placa de datos.
 - Es preciso comprobar periódicamente que el cable conector no presente daños o síntomas de envejecimiento. El aparato no se utilizará si el cable de conexión no se encuentra en perfecto estado.
 - Los cables conectores empleados no deben ser más ligeros que los cables ligeros recubiertos de goma HO7RN-F según la norma alemana DIN 57282/VDE 0282 y deben presentar un diámetro mínimo de 1,5 mm². Los enchufes deben presentar contactos de seguridad y el acoplamiento debe estar protegido a prueba de salpicaduras.
 - Si se daña el cable durante el uso, será preciso desenchufar el aparato de inmediato.
- NO TOCAR EL CABLE ANTES DE DESENCHUFARLO.**
- Cualquier daño en el cable de conexión debe ser reparado por el fabricante o por el encargado de su servicio postventa, evitando así cualquier peligro.
 - El aparato sólo podrá ser alimentado a través de un dispositivo de protección (RCD) de corriente por defecto con un nivel de activación de máx. 30 mA
 - Es preciso mantener las superficies a cortar despejadas en lo que respecta a cables y demás objetos.
 - En caso de tener que elevar el aparato, será preciso parar el motor y esperar a que la herramienta se detenga. Antes de abandonar el aparato, es preciso parar el motor y desenchufar.
 - Antes de enchufar el aparato, asegurarse de que ninguna de las piezas giratorias se

E

encuentre deteriorada y de que el carrete de hilo se halle correctamente instalado y asegurado.

- No deben realizarse cortes sobre objetos duros para evitar posibles lesiones al usuario y deterioros del aparato.
- Para su conservación utilizar únicamente piezas de recambio originales.
- Las reparaciones sólo deben ser llevadas a cabo por un electricista profesional.
- Antes de la puesta en marcha del aparato y después de cualquier impacto, comprobar que no presente señales de desgaste o deterioro y ponerse en contacto con el servicio de reparaciones en caso de ser necesario.
- Mantener siempre las manos y los pies alejados del dispositivo de corte, sobre todo, al conectar el motor.
- Después de haber extraído un nuevo hilo, poner siempre la máquina en su posición de trabajo habitual, antes de conectarla.
- No emplear nunca repuestos o piezas de recambio que no hayan sido estipulados o recomendados por el fabricante.
- Desenchufar el aparato antes de efectuar controles, limpiar la máquina o realizar trabajos en la misma, así como cuando no se utilice.
- Sólo utilizar la máquina a la luz del día o con suficiente alumbrado.

⚠ Atención: ¡El hilo de nailon sigue girando por inercia tras haber desconectado el aparato!



2. Piezas suministradas (véase fig. 1)

Desbrozadora eléctrica
Empuñadura adicional (6)
Correa de transporte (8)
Cubierta de protección (10)
Llave de hexágono interior (sin fig.)

3. Descripción del aparato (véase la figura 1)

1. Carcasa del motor
2. Empuñadura
3. Botón de bloqueo de conexión
4. Interruptor ON/OFF
5. Cable de red
6. Empuñadura adicional
7. Botón de sujeción
8. Correa de transporte
9. Mango
10. Cubierta de protección
11. Bobina
12. Tornillo de fijación

4. Explicación de la placa de advertencia (véase fig. 2)

- Pos. 1:** ¡Aviso!
Pos. 2: ¡Llevar gafas protectoras!
Pos. 3: ¡Proteger el aparato de la humedad!
Pos. 4: ¡Es preciso observar atentamente estas instrucciones de uso antes de la puesta en marcha!
Pos. 5: ¡Desenchufar el cable antes de comprobar posibles daños en las conexiones!
Pos. 6: ¡Mantener a terceras personas alejadas de la zona de peligro!
Pos. 7: ¡La herramienta sigue en marcha por inercia!

5. Características técnicas

Tensión de red:	230 V ~ 50 Hz
Potencia	1000 W
Circunferencia de corte	Ø 35 cm
Revoluciones n_0	7520 r.p.m.
Hilo de corte	Ø 2 mm
Nivel de presión acústica L_{pA}	82 dB(A)
Nivel de potencia acústica L_{WA}	96 dB(A)
Vibración a_{HV} empuñadura delantera	3,81 m/s ²
Vibración a_{HV} empuñadura trasera	≤ 2,5 m/s ²
Peso	5 kg

El ruido producido por la máquina puede sobrepasar los 85 dB (A). En este caso, el operario debe tomar medidas de insonorización. El ruido se midió conforme a prEN ISO 10518.

Se determinó el valor de las vibraciones emitidas en la empuñadura según la prEN ISO 10518.

6. Montaje

Montaje de la cubierta de protección

- Encajar la cubierta de protección (10) en el mango (9) (fig. 3).
- Desplazar la cubierta de protección sobre el mango en dirección al cabezal portahilo (fig. 3).
- Asegurar la cubierta de protección apretando el tornillo (A) y la tuerca (B). Para ello utilizar la llave adjunta (fig. 4).

Montaje de la empuñadura

- Encajar la empuñadura (6) en el mango (9) (fig. 5).
- A continuación, apretar con tornillo y botón de sujeción (7) (fig. 6).

Colgar la correa de transporte

Colgar el gancho de la correa de transporte (8) a la abrazadera (A) (fig. 7).

7. Uso debido

El aparato es adecuado para cortar el césped, para uso privado en pequeñas superficies de césped.

Se define como jardines privados o de hobby todos aquellos que no formen parte de instalaciones públicas, parques, polideportivos, calles, así como zonas agrícolas o forestales. La observancia de las instrucciones de uso especificadas por el fabricante constituye un requisito indispensable para manejar la máquina de forma adecuada.

¡Atención! El aparato no debe emplearse para triturar material con el fin de obtener compost, para evitar así que se ocasionen daños personales y materiales.

8. Puesta en marcha

El aparato ha sido diseñado para cortar únicamente césped.

El aparato dispone de un sistema prolongador de hilo parcialmente automático. Al accionar el sistema prolongador, el hilo se alarga automáticamente, de forma que siempre corta el césped con el ancho óptimo. Para ello sólo tendrá que apretar el aparato brevemente contra el suelo.

Tener en cuenta que una activación frecuente del sistema prolongador aumenta el desgaste del hilo.

Advertencia:

Cuando la máquina se ponga en funcionamiento por primera vez, la cuchilla de la cubierta de protección cortará el extremo remanente del hilo de corte que sobresalga.

Si el hilo es demasiado corto durante la primera puesta en marcha, pulsar el botón de la bobina de hilo y tirar con fuerza del hilo. En el primer arranque el hilo se acorta de forma automática a la longitud óptima.

E

Para obtener el rendimiento máximo del aparato es preciso seguir atentamente las indicaciones a continuación:

- Bajo ningún pretexto está permitido utilizar el aparato sin el dispositivo de seguridad.
- No cortar el césped cuando esté húmedo. Los mejores resultados se obtienen cuando el césped está seco.
- Conectar el cable de red a la alargadera y colgar éste último de la empuñadura (fig. 8).
- Para conectar el aparato, primero desplazar el botón de bloqueo de conexión (fig. 9/pos. 3) hacia delante y, a continuación, pulsar el interruptor ON/OFF (fig. 9/pos. 4).
- Para apagar el aparato, volver a soltar el interruptor ON/OFF (fig. 9/pos. 4).
- Acercar el aparato al césped únicamente cuando el interruptor se encuentre pulsado, es decir, cuando el aparato esté en marcha.
- Para cortar correctamente, desplazar lateralmente el aparato y avanzar hacia delante. Sostener el aparato con una inclinación de aprox. 30° (véanse fig. 10 y fig 11).
- Si la hierba ha crecido excesivamente, empezar a cortar el césped por lo alto repitiendo el corte varias veces hasta conseguir la longitud deseada (véase fig. 12).
- Utilizar la guía de cantos, así como la cubierta de protección para evitar un desgaste innecesario del hilo.
- Mantener el aparato alejado de objetos rígidos para evitar un desgaste innecesario del hilo.

¡Advertencia!

Tras pulsar el interruptor ON/OFF se tarda unos 1-2 segundos hasta alcanzar la velocidad máxima.
Durante los trabajos puede ser que la velocidad del motor cambie.
Esto se debe a que el aparato está equipado con un adaptador de velocidad en caso de carga.

9. Cambio de la bobina de hilo**¡Atención!****¡Desenchufar el aparato antes de cambiar la bobina de hilo!**

- Soltar el tornillo de fijación (12) girando en sentido contrario al de las agujas del reloj (fig. 13).
- Sacar la bobina (11) (fig. 14).
- Introducir los extremos de la nueva bobina por los ojetes (A) y colocar la bobina. Apretar el tornillo de fijación (12) girando en el sentido de las agujas del reloj (fig. 15).

¡Atención!**Los trozos de hilo de nailon que salgan proyectados pueden provocar lesiones!****10. Mantenimiento y cuidados**

- Apagar el aparato y desenchufarlo antes de prepararlo para su limpieza y almacenamiento.
- Eliminar los residuos acumulados en la cubierta de protección con un cepillo.
- Limpiar la carcasa y las piezas de plástico con un detergente limpiahogar suave y un paño húmedo.
- ¡No utilizar para la limpieza ni sustancias agresivas ni disolventes!
- No rociar nunca el aparato con agua. Evitar por todos los medios que el agua penetre en el aparato.

11. Averías

- El aparato no funciona: Asegurarse de que el cable de conexión esté conectado debidamente y comprobar los fusibles de la red. En caso de que el aparato no funcione a pesar de haber tensión, enviarlo a la dirección indicada del servicio de asistencia técnica.

12. Eliminación de residuos:

● ¡Advertencia!

El aparato y sus accesorios están fabricados con diferentes materiales como, por ejemplo, metal y plástico. Depositar las piezas defectuosas en un contenedor destinado a residuos industriales. Informarse en el organismo responsable al respecto en su municipio o en establecimientos especializados.

13. Pedido de piezas de recambio

Al solicitar recambios se indicarán los datos siguientes:

- Tipo de aparato
 - No. de artículo del aparato
 - No. de identidad del aparato
 - No. del recambio de la pieza necesitada.
- Encontrará los precios y la información actual en www.isc-gmbh.info

- **Bobina de hilo de recambio**
Núm. de art.: 34.051.80

F

Avant de travailler avec l'appareil, lisez attentivement les prescriptions de sécurité et le mode d'emploi suivant.

Si l'appareil doit être remis à d'autres personnes, remettez-leur aussi ce mode d'emploi.

Conservez bien ce mode d'emploi !

Emballage :

Votre appareil est emballé dans le but de le protéger de tous dommages dus au transport. Les emballages sont des matières premières et de la sorte recyclables. Ils peuvent être réintroduits dans le circuit des matières premières.

1. Consignes de sécurité

Veillez lire consciencieusement ce mode d'emploi jusqu'au bout et en respecter les consignes. Familiarisez-vous avec l'appareil, son emploi correct, ainsi qu'avec les consignes de sécurité en vous servant de ce mode d'emploi.

Veillez garder les consignes dans un endroit sûr pour une utilisation ultérieure.

Attention !

Pour des raisons de sécurité, les enfants et adolescents de moins de 16 ans, ainsi que les personnes n'ayant pas pris connaissance de ce mode d'emploi ne doivent pas utiliser ce coupe-bordure.

- Effectuez un contrôle à vue de l'appareil avant chaque utilisation de ce dernier. N'utilisez pas l'appareil dès lors que des équipements de sécurité ont été endommagés ou sont usés. N'annulez jamais l'effet d'un dispositif de sécurité.
- Utilisez cet appareil exclusivement dans le respect de l'application conforme indiquée dans ce mode d'emploi.
- C'est vous qui êtes responsable de la

sécurité dans la zone de travail.

- Contrôlez le matériel coupant avant de commencer à travailler. Retirez les corps étrangers éventuellement présents. Veillez, pendant que vous travaillez, aux éventuels corps étrangers. Si vous deviez faire face à un obstacle pendant la coupe, mettez la machine hors circuit et retirez celui-ci.
- Travaillez uniquement lorsque votre environnement est bien visible.
- Veillez, pendant votre travail, à bien vous tenir de façon stable et sûre. Attention, si vous allez en arrière, risque de trébuchement!
- Ne laissez jamais l'appareil sans surveillance dans le poste de travail. Si vous devez interrompre votre travail, veuillez stocker l'appareil dans un endroit sûr.
- Si vous devez interrompre votre travail pour vous rendre dans une autre zone de travail, mettez absolument l'appareil hors circuit pendant que vous vous y rendez.
- N'utilisez jamais l'appareil sous la pluie ou dans un environnement humide ou mouillé.
- Protégez l'appareil contre toute humidité et pluie.
- Avant de mettre l'appareil en circuit, vérifiez bien que le fil de Nylon ne touche aucune pierre ni autre objet.
- Travaillez toujours avec des vêtements appropriés pour éviter des blessures de la tête, des mains et des pieds. Portez donc un casque, des lunettes de protection (ou une visière de protection), des bottes hautes (ou des chaussures stables et un long pantalon en tissu épais) et des gants de travail.
- Lorsque l'appareil fonctionne, gardez-le bien éloigné du corps!
- Ne mettez jamais l'appareil en circuit s'il est à l'envers ou encore s'il n'est pas en position de travail.
- Mettez le moteur hors circuit et tirez la fiche de contact lorsque vous n'utilisez pas l'appareil, le laissez sans surveillance, le contrôlez, lorsque le câble d'alimentation est endommagé, que vous retirez la bobine ou la remplacez ou que vous transportez l'appareil d'un endroit à l'autre.

- Gardez l'appareil éloigné d'autres personnes, en particulier des enfants et des animaux domestiques. Des pierres et autres objets peuvent se trouver dans l'herbe coupée qui tourbillonne.
- Gardez une distance minimale d'au moins 5 m par rapport aux autres personnes et aux animaux pendant que vous travaillez.
- Ne coupez pas contre des objets durs. Vous éviterez ainsi de vous blesser et d'endommager l'appareil.
- Utilisez le bord du dispositif de protection pour tenir l'appareil à l'écart de murs, de surfaces diverses ainsi que des objets fragiles.
- N'utilisez jamais l'appareil sans dispositif de protection.

⚠ ATTENTION ! Le dispositif de protection est essentiel pour votre sécurité et celle des tiers et pour le fonctionnement correct de la machine. Le non-respect de cette directive entraînera la perte de la garantie, outre le fait que cela ferait apparaître une source de danger potentielle.

- N'essayez pas d'arrêter le dispositif de coupe (fil de Nylon) avec les mains. Attendez toujours qu'il s'arrête de lui-même.
- N'utilisez aucun autre fil de Nylon que l'original. Ne montez jamais d'éléments métalliques coupants.
- Soyez prudent du point de vue de blessures éventuelles provoquées par le dispositif de coupe de la longueur du fil. Après avoir tiré un nouveau fil, tenez toujours l'appareil dans sa position de travail normale avant de le mettre en circuit.
- Veillez à maintenir les orifices d'air exempts d'encrassement.
- Tirez la fiche du secteur après l'emploi et contrôlez si la machine n'est pas endommagée.
- N'essayez pas de couper de l'herbe ne poussant pas au sol avec l'appareil; N'essayez pas, par ex., de couper de l'herbe sur les murs ou les pierres.
- Dans la zone de travail du coupe-bordure,

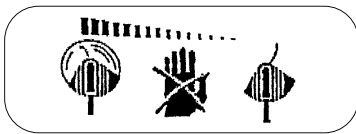
l'utilisateur est entièrement responsable vis-à-vis de tiers d'éventuels dommages causés par l'utilisation de l'appareil.

- Ne traversez pas de route ou de chemin caillouteux avec l'appareil en circuit.
- Si vous n'utilisez pas l'appareil, conservez-le dans un lieu sec et inaccessible pour les enfants.
- N'utilisez l'appareil que de la manière décrite dans ce mode d'emploi et tenez-le toujours verticalement par rapport au sol. Toute autre position est dangereuse.
- Contrôlez régulièrement si les vis sont bien serrées.
- La tension du réseau doit correspondre à celle indiquée sur la plaque signalétique.
- Contrôlez régulièrement si la ligne de raccordement montre des signes de lésions ou de vieillissement. L'appareil ne doit pas être utilisé si l'état de la ligne de raccordement n'est pas impeccable.
- Les lignes de raccordement employées ne doivent pas être plus légères que de légères lignes en gomme HO7RN-F selon DIN 57282/VDE 0282 (U.T.E) et doivent avoir un diamètre minimal de 1,5 mm². Les raccords à fiche doivent être dotés de contacts de protection et l'accouplement doit être protégé contre les éclaboussures.
- Si la ligne est endommagée pendant l'emploi, séparez-la immédiatement du réseau.
NE TOUCHEZ PAS LA LIGNE TANT QUE VOUS NE L'AUREZ PAS DECONNECTEE DU RESEAU.
- Lorsque la ligne de raccordement est endommagée, le producteur ou le service après-vente doit la remplacer, afin d'éviter tout danger.
- L'appareil doit uniquement être alimenté via un interrupteur de protection contre les courants de courts-circuits (RCD) avec un courant de déclenchement de maxi. 30 mA.
- Retirez toujours les câbles et autres objets de la surface devant être coupée.
- S'il faut soulever l'appareil pour le transporter, arrêtez le moteur et attendez l'arrêt de l'outil. Avant de s'éloigner de l'appareil, mettez le moteur hors circuit et retirez la fiche secteur.

F

- Avant de connecter l'appareil au réseau de courant, assurez-vous qu'aucun élément rotatif n'est endommagé et que la bobine est bien mise en place et fixée.
- Pendant le fonctionnement, ne coupez jamais contre des objets durs, c'est la seule manière d'éviter des blessures de l'opérateur et des dommages de l'appareil.
- Pour la maintenance, n'utilisez que des pièces de rechange d'origine.
- Les réparations doivent exclusivement être effectuées par un(e) spécialiste en électricité.
- Avant la mise en service de l'appareil, et après quelque choc que ce soit, contrôlez si des signes d'usure ou d'endommagement sont visibles et faites effectuer les réparations nécessaires.
- Tenez toujours vos mains et pieds éloignés du dispositif de coupe, surtout lorsque vous mettez le moteur en circuit.
- Après avoir tiré un nouveau fil, tenez toujours l'appareil dans sa position de travail normale avant de le mettre en circuit.
- N'utilisez jamais de pièces de rechange ou d'accessoires n'ayant pas été prévus ni recommandés par le producteur.
- Tirez la fiche de contact avant tout contrôle, tout nettoyage ou tous travaux sur l'appareil et lorsque vous ne l'utilisez pas.
- Utilisez uniquement la machine à la lumière du jour ou avec un éclairage suffisant.

⚠ Attention : après la mise hors circuit, le fil de Nylon continue à tourner encore pendant quelques secondes !



2. Volume de livraison (voir figure 1)

Faux électrique
Poignée supplémentaire (6)
Bandoulière (8)
Capot de protection (10)
Clé à six pans creux (s. fig.)

3. Description de l'appareil (voir figure 1)

1. Carter du moteur
2. Poignée
3. Verrouillage de démarrage
4. Interrupteur Marche/Arrêt
5. Conduite réseau
6. Poignée supplémentaire
7. Bouton de fixation
8. Bandoulière
9. Manche
10. Capot de protection
11. Bobine
12. Vis de fixation

4. Explication de la plaque indicatrice (cf. fig. 2)

- Rep. 1:** Avertissement !
Rep. 2: Portez une protection des yeux !
Rep. 3: Protégez l'appareil contre l'humidité !
Rep. 4: Avant la mise en service, lisez le mode d'emploi!
Rep. 5: Tirez la fiche de contact avant de contrôler une ligne de raccordement endommagée !
Rep. 6: Gardez les autres personnes hors de la zone de dangers !
Rep. 7: L'outil continue à tourner par inertie!

5. Caractéristiques techniques

Tension du réseau :	230 V ~ 50 Hz
Puissance	1000 Watt
Cercle de coupe	Ø 35 cm
Tours n_0	7520 tr/min
Fil de coupe	Ø 2 mm
Niveau de pression acoustique L_{pA}	82 dB(A)
Niveau acoustique L_{WA}	96 dB(A)
Vibrations ahvp poignée avant	3,81 m/s^2
Vibrations ahv poignée arrière	$\leq 2,5 m/s^2$
Poids :	5 kg

Le bruit au poste de travail peut dépasser 85 dB (A). Dans ce cas, les opérateurs doivent prendre des mesures d'insonorisation. Le bruit a été mesuré conformément à la norme prEN ISO 10518.

La valeur des oscillations émises à la poignée a été déterminée conformément à prEN ISO 10518.

6. Assemblage

Montage du capot de protection

- Enfoncez le capot de protection (10) sur le manche (9) (figure 3).
- Faites glisser le capot de protection sur le manche en direction de la tête de fil (figure 3).
- Assurez le capot de protection en serrant à fond la vis (A) et l'écrou (B). Pour ce faire, utilisez la clé à six pans creux (figure 4).

Montage de la poignée

- Enfoncez la poignée (6) sur le manche (9) (figure 5).
- Ensuite, fixez à l'aide de la vis et du bouton de fixation (7) (figure 6).

Accrochage de la bandoulière

Accrochez le crochet de la bandoulière (8) à la bride (A) (figure 7).

7. Utilisation conforme

Cet appareil est conçu pour découper des gazons, de petites surfaces d'herbe dans les jardins privés et les jardins de loisirs. Sont considérés comme des appareils de jardins privés et de loisirs ceux qui ne sont pas utilisés dans les installations publiques, les parcs, les terrains de sport, au bord des rues ni dans l'agriculture et les exploitations forestières. Le respect du mode d'emploi joint par le producteur est la condition préalable à une utilisation conforme de l'appareil.

Attention ! L'appareil ne doit pas être utilisé comme broyeur, dans le sens de compost, en raison des risques issus pour les personnes et les biens.

8. Mise en service

L'appareil convient exclusivement à la coupe des gazons.

L'appareil dispose d'un système semi-automatique de rallonge de fil. A chaque actionnement du système d'allongement de fil semi-automatique, le fil est automatiquement rallongé afin que vous puissiez toujours couper votre gazon à la longueur optimale. Pour ce faire, faites avancer l'appareil brièvement par impulsion sur le sol.

Veillez tenir compte de l'usure du fil qui augmente en actionnant fréquemment l'allongement automatique de fil.

Remarque :

Si vous mettez votre machine pour la première fois en service, le bout du fil de coupe qui dépasse éventuellement, en excédent, est raccourci par la lame coupante du capot protecteur.

Si le fil est trop court lors de la première mise en service, appuyez sur le bouton au niveau de la bobine de fil et tirez fortement sur le fil pour le faire sortir. Lors de la première mise en route, le fil de coupe est automatiquement coupé à la longueur optimale.

F

Pour obtenir la meilleure performance de votre coupe-bordure, suivez les instructions suivantes:

- N'utilisez pas l'appareil sans dispositif de protection.
- Ne coupez pas l'herbe lorsqu'elle est mouillée. Vous obtiendrez les meilleurs résultats lorsque l'herbe est sèche.
- Raccordez le câble secteur au câble de rallonge et prenez-le à la poignée (fig. 8).
- Pour mettre l'appareil en circuit, faites glisser d'abord le verrouillage de démarrage (figure 9/pos. 3) vers l'avant et appuyez ensuite sur l'interrupteur Marche/Arrêt (fig. 9/pos. 4).
- Pour mettre l'appareil hors circuit, relâchez l'interrupteur marche/arrêt (fig. 9 / pos. 4).
- N'approchez l'appareil de l'herbe que lorsque l'interrupteur est enfoncé, autrement dit lorsque la débroussaileuse fonctionne.
- Pour couper correctement, pivotez l'appareil latéralement et avancez. Maintenez l'appareil ce faisant inclinée d'env. 30° (voir figure 10 et figure 11).
- Si l'herbe est haute, coupez-la par étape en partant de la pointe (voir figure 12).
- Utilisez le guide-lisières ainsi que le capot de protection afin d'éviter une usure inutile du fil.
- Maintenez l'appareil à l'écart d'objets durs afin d'éviter une usure de fil inutile.

Remarque !

Après avoir actionné l'interrupteur Marche/Arrêt, cela dure env. 1 à 2 secondes avant que la vitesse maximale soit atteinte. Pendant le travail, il est possible que la vitesse du moteur varie. Cela provient du fait que l'appareil est équipé d'un système d'adaptation de la vitesse en cas de charge.

9. Remplacement de la bobine**Attention !**

Tirez absolument la fiche de contact avant de remplacer la bobine!

- Desserrez le boulon de fixation (12) en le tournant dans le sens contraire de celui des aiguilles d'une montre (figure 13).
- Retirez la bobine (11) (figure 14).
- Enfillez les extrémités de la nouvelle bobine dans les oeillets (A) et mettez la bobine en place. Serrez la vis de fixation (12) à fond en la tournant dans le sens des aiguilles d'une montre (figure 15).

Attention !

Des objets éjectés par le fil de Nylon peuvent provoquer des blessures !

10. Maintenance et entretien

- Avant de stocker et de nettoyer l'appareil, mettez-le hors circuit et retirez la fiche de contact.
- Retirez les dépôts du couvercle de protection avec une brosse.
- Le corps et les pièces de matière plastique doivent être nettoyés à l'aide d'un produit de nettoyage domestique et d'un chiffon humide.
- N'utilisez aucun produit agressif ni solvant pour le nettoyage !
- Ne projetez jamais d'eau sur l'appareil. Evitez absolument que de l'eau ne s'immisce dans l'appareil.

11. Dérangements

- L'appareil ne démarre pas : Vérifiez que le câble électrique est correctement branché et contrôlez les fusibles. Dans le cas où l'appareil ne fonctionne pas alors que la tension est présente, renvoyez celui-ci au service après-vente, à l'adresse indiquée.

12. Mise au rebut

- **Remarque !**

L'appareil et ses accessoires sont composés de divers matériaux, comme par ex. des métaux et matières plastiques. Éliminez les composants défectueux dans les systèmes d'élimination des déchets spéciaux. Renseignez-vous dans un commerce spécialisé ou auprès de l'administration de votre commune!

13. Commande de pièces de rechange

Pour les commandes de pièces de rechange, veuillez indiquer les références suivantes:

- Type de l'appareil
- No. d'article de l'appareil
- No. d'identification de l'appareil
- No. de pièce de rechange de la pièce requise

Vous trouverez les prix et informations actuelles à l'adresse www.isc-gmbh.info

- **Bobine de fil de rechange**

Réf. : 34.051.80

NL

Lees de volgende veiligheidsvoorschriften en de handleiding aandachtig door voordat u met het gereedschap werkt.

Mocht u dit gereedschap aan andere personen doorgeven, gelieve dan de handleiding mee te geven.

Bewaar de handleiding altijd goed!

Verpakking:

Uw machine bevindt zich in een verpakking als bescherming tegen transportschade.

Verpakkingen zijn grondstoffen en bijgevolg herbruikbaar of kunnen worden gerecycleerd.

1. Veiligheidsinstructies



Lees deze handleiding zorgvuldig en volg de aanwijzingen ervan op. Maakt u zich aan de hand van deze handleiding vertrouwd met de machine, het juiste gebruik alsook met de veiligheidsvoorschriften.

Gelieve de instructies veilig te bewaren voor later gebruik.

Let op!

Om veiligheidsredenen mogen kinderen en jongeren onder 16 jaar alsook personen die niet met deze handleiding vertrouwd zijn deze gazontrimmer niet gebruiken.

- Voer telkens voor het gebruik een visuele controle van het toestel uit. Gebruik de machine niet als veiligheidsinrichtingen beschadigd of versleten zijn. Zet nooit de veiligheidsinrichtingen buiten werking.
- Gebruik het toestel uitsluitend conform het gebruiksdoeleinde vermeld in deze handleiding.
- U bent verantwoordelijk voor de veiligheid op uw werkplaats.
- Controleer het te snijden goed alvorens te beginnen werken. Verwijder voorhanden zijnde vreemde voorwerpen. Let tijdens het werk op vreemde voorwerpen. Mocht u

desondanks tijdens het snijden een hindernis tegenkomen, gelieve dan de machine buiten werking te zetten en dit te verwijderen.

- Werk enkel bij voldoende zicht.
- Let bij het werken steeds op een veilige en vaste stand. Let op als u achteruit gaat, struikelgevaar!
- Laat het toestel nooit onbeheerd op uw werkplaats achter. Indien u uw werk moet onderbreken, bewaar dan het toestel op een veilige plaats.
- Indien u uw werk moet onderbreken teneinde naar een andere werkgebied te gaan, zet dan het toestel zeker uit voordat u er naartoe gaat.
- Gebruik de machine nooit bij regen of in vochtige, natte omgeving.
- Bescherm uw machine tegen vocht en regen.
- Voordat u het toestel inschakelt dient u er zich van te overtuigen dat de nylondraad geen stenen of andere voorwerpen raakt.
- Werk altijd met de gepaste kleding om op die manier verwondingen aan uw hoofd, uw handen en voeten te voorkomen. Draag te dien einde een helm, een veiligheidsbril (of een veiligheidsscherm), hoge laarzen (of vast schoeisel en een lange broek van vaste stof) en werkhandschoenen.
- Hou het in werking zijnde toestel absoluut op afstand van uw lichaam!
- Zet het toestel niet in werking als het omgedraaid is of zich niet in zijn werkstand bevindt.
- Schakel de motor uit en trek de netstekker uit het stopcontact, als u het toestel niet gebruikt, u het onbeheerd laat, u het controleert, de voedingskabel beschadigd is, u er de spoel uit neemt of verwisselt, u het toestel van de ene plaats naar de andere brengt.
- Hou het toestel op afstand van andere personen, in het bijzonder van kinderen en ook van huisdieren; in het gesneden en opgejaagde gras zouden stenen en andere voorwerpen kunnen zijn.
- Hou tijdens het werk een afstand van minstens 5 m van andere personen en dieren.

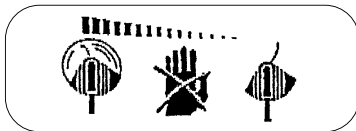
- Snij niet tegen harde voorwerpen. Zo voorkomt u verwondingen en een beschadiging van het toestel.
 - Gebruik de rand van de beschermkap om het toestel op afstand te houden van een muur, verschillende oppervlakken alsook van breekbare dingen.
 - Gebruik het toestel nooit zonder bescherming.
- ⚠ LET OP! De bescherming is belangrijk voor uw veiligheid en de veiligheid van anderen alsook voor de correcte werkwijze van de machine. Niet-naleving van dit voorschrift leidt, buiten het feit dat daardoor een potentiële gevarenbron wordt geschapen, tot het verlies van uw recht op garantie.**
- Probeer niet de snij-inrichting (nylondraad) met de handen te stoppen. Wacht altijd tot deze vanzelf stopt.
 - Gebruik geen andere dan de originele nylondraad. Monteer nooit metalen snijelementen.
 - Wees voorzichtig tegen verwondingen aan de inrichting die dient om de draadlengte af te snijden. Na het uittrekken van een nieuwe draad dient u de machine altijd in haar normale werkpositie te houden voordat u ze inschakelt.
 - Let er goed op dat de luchtopeningen vrij zijn van verontreinigingen.
 - Trek na gebruik de netstekker uit het stopcontact en controleer de machine op beschadiging.
 - Probeer niet met het toestel gras te snijden dat niet op de grond groeit; probeer b.v. niet gras te snijden dat op muren of stenen enz. groeit.
 - Binnen het werkgebied van de gazontrimmer is de gebruiker verantwoordelijk tegenover derden voor schade berokkend door het gebruik van het toestel.
 - Steek met ingeschakeld toestel geen wegen of grindpaden over.
 - Als u het toestel niet gebruikt bewaar het op een droge en voor kinderen onbereikbare plaats.
 - Gebruik het toestel enkel op de manier beschreven in deze gebruiksaanwijzing en hou het altijd loodrecht t.o.v. de grond. Elke andere stand is gevaarlijk.
 - Controleer regelmatig of de schroeven naar behoren zijn aangehaald.
 - De netspanning moet overeenstemmen met de spanning vermeld op het kenplaatje.
 - De aansluitkabel dient regelmatig op tekens van beschadiging of veroudering te worden gecontroleerd. Het toestel mag niet gebruikt worden als de aansluitkabel niet in perfecte staat is.
 - De gebruikte aansluitkabels mogen niet lichter zijn dan lichte rubber slangkabels HO7RN-F volgens DIN 57282/VDE 0282 en moeten een minimumdiameter van 1,5 mm² hebben. De insteekverbindingen moeten voorzien zijn van een randaarding en de koppeling moet spatwaterdicht zijn.
 - Wordt de kabel tijdens het gebruik beschadigd, scheidt hem dan onmiddellijk van het net.
DE KABEL NIET AANRAKEN VOORDAT HIJ VAN HET NET GESCEIDEN IS.
 - Indien de aansluitkabel wordt beschadigd, dient die door de fabrikant of door zijn vertegenwoordiger van de dienst na verkoop te worden vervangen om gevaren te voorkomen.
 - De toestel mag enkel via een verliesstroom-veiligheidsinrichting (RCD) met een afschakelstroom van max. 30 mA worden gevoed.
 - De te snijden vlakke altijd vrij houden van kabels en andere voorwerpen.
 - Indien het toestel moet worden opgeheven om het te transporteren, dient u de motor stop te zetten en te wachten tot het gereedschap stilstaat. Voordat u de machine verlaat moet de motor worden stopgezet en moet de netstekker uit het stopcontact worden getrokken.
 - Vergewis u er zich van dat geen van de draaiende elementen beschadigd is en dat de draadspoel correct is geïnstalleerd en bevestigd alvorens het toestel aan te sluiten op het stroomnet.
 - Tijdens het bedrijf mag u in geen geval

NL

tegen harde voorwerpen snijden. Enkel op die manier voorkomt u verwondingen van de bediener en een beschadiging van het toestel.

- Gebruik voor het onderhoud enkel originele wisselstukken.
- Herstellingen mogen enkel door een elektrovakman worden uitgevoerd.
- Voordat u de machine in gebruik neemt en na één of andere botsing dient u ze op tekens van slijtage of beschadiging te controleren en noodzakelijke herstellingen te laten doorvoeren.
- Hou altijd handen en voeten weg van de snij-inrichting, vooral als u de motor inschakelt.
- Na het uittrekken van een nieuwe draad dient u de machine altijd in haar normale werkpositie te houden voordat u ze inschakelt.
- Gebruik nooit wisselstukken of accessoires die niet door de fabrikant zijn voorzien of aanbevolen.
- Trek de netstekker uit het stopcontact voordat u de machine controleert, schoonmaakt of aan de machine werkt en als ze niet in gebruik is.
- Gebruik de machine enkel bij daglicht of bij een voldoende kunstmatige verlichting.

⚠ Let op! Na het uitschakelen blijft de nylondraad nog enkele seconden draaien!



2. Omvang van de levering (zie fig. 1)

Elektrische zeis
 Extra handgreep (6)
 Draagriem (8)
 Beschermkap (10)
 Binnenzeskantsleutel (zonder fig.)

3. Beschrijving van het gereedschap (zie fig. 1)

1. Motorhuis
2. Handgreep
3. Beveiliging tegen onbedoeld aanzetten
4. AAN/UIT-schakelaar
5. Netkabel
6. Extra handgreep
7. Vastzetknop
8. Draagriem
9. Steel
10. Beschermkap
11. Spoel
12. Bevestigingsschroef

4. Verklaring van het aanwijzingsbord (zie fig. 2)

- Pos. 1:** Waarschuwing!
Pos. 2: Oogbeschermer dragen!
Pos. 3: Tegen vocht beschermen!
Pos. 4: Lees de gebruiksaanwijzing alvorens het toestel in gebruik te stellen!
Pos. 5: Trek de netstekker uit het stopcontact alvorens een beschadigde aansluitkabel te controleren!
Pos. 6: Hou derden weg uit de gevarezone!
Pos. 7: Gereedschap loopt uit!

5. Technische gegevens

Netspanning:	230 V ~ 50 Hz
Vermogen	1000 watt
Snijcirkel	Ø 35 cm
Omwentelingen per minuut n_0 :	7520 t/min.
Snijdraad	Ø 2 mm
Geluidsrukniveau L_{PA} :	82 dB(A)
Geluidsvermogen L_{WA} :	96 dB(A)
Vibratie a_{hv} voorste handgreep	3,81 m/s ²
Vibratie a_{hv} achterste handgreep	≤ 2,5 m/s ²
Gewicht	5 kg

Het geluid van de machine kan 85 dB(A) overschrijden. In dit geval zijn geluidswerende maatregelen voor de bediener vereist. Het geluid is gemeten volgens prEN ISO 10518.

De waarde van de op de greep afgegeven trillingen is bepaald volgens prEN ISO 10518.

6. Assemblage

Montage van de beschermkap

- Beschermkap (10) de steel (9) op steken (fig. 3).
- Beschermkap op de steel in de richting van de draadkop schuiven (fig. 3).
- Beschermkap borgen door de schroef (A) en de moer (B) aan te halen. Gelieve daarvoor de bijgeleverde binnenzeskantsleutel te gebruiken (fig. 4).

Aanbrengen van de handgreep

- Handgreep (6) de steel (9) op steken (fig. 5).
- Daarna de greep bevestigen d.m.v. de schroef en de vastzetknop (7) (fig. 6).

Vasthaken van de draagriem

De haak van de draagriem (8) vasthaken op de klem (A) (fig. 7).

7. Reglementair gebruik

Het toestel dient voor het snoeien van gazon, kleine grasvlakten, in de particuliere tuin voor eigen gebruik en in de hobbytuin.

Als toestellen voor de particuliere tuin voor eigen gebruik en in de hobbytuin worden diegene beschouwd die niet worden gebruikt in openbare plantsoenen, parken, sportpleinen, langs wegen en in de land- en bosbouw. Het behoorlijk gebruik van het toestel houdt in dat de bijgaande gebruiksaanwijzing van de fabrikant in acht wordt genomen.

Let op! Wegens gevaar voor personen en materiële schade mag het toestel niet worden gebruikt om takken klein te snijden voor het composteren.

8. Inbedrijfstelling

Het gereedschap is enkel bedoeld om er het gazon mee te maaien.

Het gereedschap is voorzien van een gedeeltelijk automatisch draadverlengsysteem. Bij elke bediening van het gedeeltelijk automatische draadverlengsysteem wordt de draad automatisch verlengd zodat u uw gazon altijd met de optimale snijbreedte korter kan maaien. Te dien einde tikt u met het gereedschap eventjes op de grond.

Gelieve er rekening mee te houden dat de slijtage van de draad verhoogt door het automatische draadverlengsysteem vaak te bedienen.

Aanwijzing:

Als u uw machine voor het eerst in werking stelt wordt het eventueel uitstekende overbodige eind van de snijdraad ingekort door het snijlemmet van de beschermkap.

Indien de draad bij de eerste inwerkingstelling te kort is, drukt u de knop op de draadspool in en trekt u er de draad flink uit. Bij de eerste aanloop wordt de snijdraad automatisch op de optimale lengte ingekort.

NL

Gelieve de volgende instructies in acht te nemen teneinde het maximale vermogen van uw gereedschap te behalen:

- Gebruik het gereedschap niet zonder bescherminrichting.
- Maai niet als het gras nat is. De beste resultaten behaalt u als het gras droog is.
- De netkabel aansluiten op de verlengkabel en die aan de handgreep vasthaken (fig. 8).
- Om het gereedschap in te schakelen schuift u eerst de beveiliging tegen ontijdig inschakelen naar voren (fig. 9, pos. 3) en drukt u tegelijkertijd op de AAN/UIT-schakelaar (fig. 9, pos. 4).
- Om het gereedschap uit te schakelen laat u de AAN/UIT-schakelaar weer los (fig. 9, pos. 4).
- Met het gereedschap enkel het gras naderen als de schakelaar ingedrukt is, d.w.z. als de elektrische zeis in werking is.
- Om correct te maaien het gereedschap zijdelings zwenken en vooruitgaan. Hou daarbij het gereedschap met ca. 30° schuin (zie fig. 10 en fig. 11).
- Bij lang gras moet het gras vanaf de top trapsgewijs korter worden gemaaid (zie fig. 12).
- Maak gebruik van de kantgeleider alsmede de beschermkap om een onnodige draadslijtage te voorkomen.
- Hou het gereedschap weg van harde voorwerpen om een onnodige slijtage van de draad te vermijden.

Aanwijzing!

Na het indrukken van de AAN/UIT-schakelaar duurt het ongeveer 1 tot 2 seconden tot het maximumtoerental is bereikt.

Tijdens het maaien kunnen zich toerentalschommelingen van de motor voordoen.

Dit is te wijten aan het feit dat het gereedschap voorzien is van een toerentalaanpassing bij belasting.

9. Verwisselen van draadspoel**Let op!**

Trek zeker de netstekker uit het stopcontact alvorens de draadspoel te vervangen!

- Bevestigingsschroef (12) tegen de richting van de wijzers van de klok in losdraaien (fig. 13).
- Spoel (11) verwijderen (fig. 14).
- Draadeinden van de nieuwe spoel doorheen de ogen (A) leiden en spoel installeren. Bevestigingsschroef (12) met de wijzers van de klok mee aanhalen (fig. 15).

Let op!

Weggeslingerde stukken van de nylondraad kunnen verwondingen veroorzaken!

10. Onderhoud

- Het gereedschap uitschakelen en de netstekker trekken voordat u het opbergt en schoonmaakt.
- Grasresten en verontreinigingen met een borstel van de beschermkap verwijderen.
- Het kunststoffichaam en de kunststofcomponenten schoonmaken m.b.v. een lichte huishoudreiniger en een vochtige doek.
- Gebruik voor het schoonmaken geen agressieve middelen of oplosmiddelen!
- Het gereedschap nooit met water afsprengen. Vermijd zeker dat water het toestel binnendringt.

11. Anomalieën

- De machine werkt niet: controleer of de netkabel correct is aangesloten en controleer de netzekeringen. Indien de machine niet werkt ondanks er spanning aanligt, verstuur ze naar het opgegeven adres van de dienst na verkoop.

12. Afvalbeheer

- **Aanwijzing!**

Het gereedschap en zijn accessoires bestaan uit diverse materialen, zoals b.v. metaal en kunststof.
Ontdoet u zich van defecte onderdelen op de inzamelplaats waar u gevaarlijke afvalstoffen mag afgeven.
Informeert u in uw speciaalzaak of bij uw gemeentebestuur!

13. Bestellen van wisselstukken

Gelieve bij het bestellen van wisselstukken volgende gegevens te vermelden:

- Type van het toestel
- Artikelnummer van het toestel
- Ident-nummer van het toestel
- Wisselstuknummer van het benodigd stuk

Actuele prijzen en info vindt u terug onder www.isc-gmbh.info

- **Reservedraadspoel**
Artikelnr: 34.051.80

I

Prima di lavorare con questo apparecchio, leggete attentamente le seguenti norme di sicurezza e le istruzioni per l'uso. Se date l'apparecchio ad altre persone consegnate loro le istruzioni per l'uso insieme all'apparecchio.

Conservate sempre con cura le istruzioni per l'uso!

Imballaggio

Il vostro apparecchio si trova in un imballaggio per proteggerlo da danni dovuti al trasporto. Gli imballaggi rappresentano materie prime e per questo possono essere riutilizzati o riciclati.

1. Avvertenze di sicurezza

Leggete attentamente le istruzioni per l'uso ed osservatene le avvertenze. Con l'aiuto di queste istruzioni per l'uso, familiarizzate con l'apparecchio, il suo uso corretto e le avvertenze di sicurezza.

Tenete con cura le istruzioni per usarle anche in futuro.

Attenzione!

Per motivi di sicurezza è proibito l'uso del tosaerba a filo a bambini e ragazzi al di sotto dei 16 anni e alle persone che non conoscano bene queste istruzioni per l'uso.

- Prima di ogni uso effettuate un controllo visivo dell'apparecchio. Non usate l'apparecchio se i dispositivi di sicurezza sono danneggiati o usurati. Non escludete mai i dispositivi di sicurezza.
- Utilizzate l'apparecchio esclusivamente per lo scopo indicato in queste istruzioni per l'uso.
- Siete responsabili per la sicurezza nella zona di lavoro.
- Prima di iniziare a lavorare controllate la superficie da tagliare. Togliete gli eventuali corpi estranei. Mentre lavorate fate attenzione ai corpi estranei. Se tuttavia mentre tagliate dovete incontrare un ostacolo, spegnete il tosaerba e toglietelo.
- Lavorate solamente in condizioni di sufficiente visibilità.
- Mentre lavorate accertatevi sempre di essere in posizione stabile e sicura. Fate attenzione nel camminare all'indietro, pericolo di inciampare!
- Non lasciate mai l'apparecchio incustodito sul posto di lavoro. Se dovete interrompere il lavoro, mettetelo l'apparecchio in un posto sicuro.
- Se dovete interrompere il lavoro per andare in un'altra zona di lavoro, spegnete assolutamente l'apparecchio mentre vi spostate.
- Non usate mai l'apparecchio in caso di pioggia o in ambiente umido o bagnato.
- Proteggete l'apparecchio dall'umidità e dalla pioggia.
- Prima di accendere l'apparecchio, assicuratevi che il filo di nylon non tocchi pietre od altri oggetti.
- Lavorate sempre indossando indumenti adeguati, per evitare così lesioni alla testa, alle mani o ai piedi. A questo scopo indossate il casco, gli occhiali protettivi (o una visiera protettiva), stivali alti (oppure scarpe chiuse e pantaloni lunghi di stoffa robusta) e guanti da lavoro.
- Quando l'apparecchio è in funzione, tenetelo assolutamente lontano dal corpo!
- Non accendete l'apparecchio se è girato oppure se non è in posizione di lavoro.
- Spegnete il motore e staccate la spina dalla presa di corrente se non usate l'apparecchio, se lo lasciate incustodito, se lo controllate, se il cavo di alimentazione è danneggiato, se togliete o cambiate la bobina, se trasportate l'apparecchio da un luogo all'altro.
- Tenete l'apparecchio lontano da altre persone, in particolare dai bambini ed anche dagli animali domestici; nell'erba tagliata e scagliata all'intorno potrebbero trovarsi pietre ed altri oggetti.
- Mentre lavorate tenete una distanza di almeno 5 m da altre persone ed animali.
- Non tagliate contro oggetti duri. In questo

modo evitate di ferirvi e di danneggiare l'apparecchio.

- Usate il bordo del dispositivo di protezione per tenere l'apparecchio lontano da muri, superfici diverse ed oggetti fragili.
- Non usate mai l'apparecchio senza il dispositivo di protezione.

⚠ ATTENZIONE! Il dispositivo di protezione è essenziale per la sicurezza vostra e degli altri nonché per il corretto funzionamento dell'apparecchio. La mancata osservanza di questa norma comporta la perdita del diritto di garanzia, a parte il fatto che ne deriva una fonte potenziale di pericolo.

- Non cercate di fermare il dispositivo di taglio (il filo di nylon) con le mani. Aspettate sempre che si sia fermato da solo.
- Non usate altri fili di nylon se non quello originale. Montate gli elementi da taglio metallici.
- State attenti a non ferirvi con il dispositivo che serve ad accorciare la lunghezza del filo. Dopo avere estratto un filo nuovo, tenete sempre l'apparecchio nella sua normale posizione di lavoro prima di accenderlo.
- Fate attenzione che le fessure di aerazione non siano coperte da sporco.
- Una volta finito di usare l'apparecchio staccate la spina dalla presa e controllate che esso non presenti danni.
- Con l'apparecchio non cercate di tagliare l'erba che non cresce per terra; non cercate per esempio di tagliare erba che cresce sui muri o sui sassi ecc.
- Nella zona di lavoro del tosaerba a filo l'utilizzatore è responsabile nei confronti di terzi per danni derivati dall'uso dell'apparecchio.
- Con l'apparecchio acceso non attraversate strade o viottoli con ghiaino.
- Se non usate l'apparecchio tenetelo in un luogo asciutto e non accessibile ai bambini.
- Usate l'apparecchio solo come descritto nelle istruzioni per l'uso e tenetelo sempre in posizione verticale rispetto al terreno. Ogni altra posizione è pericolosa.

- Controllate regolarmente che le viti siano serrate in modo corretto.
- La tensione di rete deve corrispondere con la tensione indicata sulla targhetta dei dati.
- Si deve controllare regolarmente che il cavo di alimentazione non presenti danni o segni di alterazione. L'apparecchio non deve venire usato se lo stato del cavo di collegamento non sia in perfetto stato.
- I cavi di collegamento usati non devono essere più leggeri dei cavi in tubolare di gomma leggeri HO7RN-F secondo la norma DIN 57282/VDE 0282 e presentare un diametro minimo di 1,5 mm². I collegamenti ad innesto devono presentare dei contatti protetti e l'accoppiamento deve essere protetto dagli spruzzi di acqua.
- Se il cavo viene danneggiato durante l'uso staccate subito la spina dalla presa di corrente.

NON TOCCATE IL CAVO PRIMA DI AVERLO STACCATO DALLA SPINA.

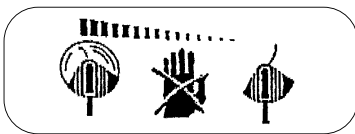
- Se il cavo di alimentazione viene danneggiato, deve essere sostituito dal produttore o dal suo rappresentante per il servizio di assistenza in modo da evitare incidenti.
- L'apparecchio deve venire alimentato soltanto tramite un dispositivo di protezione per correnti di guasto (RCD) con una corrente di apertura max. di 30 mA.
- Tenete la superficie da tagliare sempre libera da cavi e da altri oggetti.
- Se l'apparecchio deve venire sollevato per essere trasportato, spegnete il motore ed aspettate che l'utensile si fermi. Prima di allontanarvi dall'apparecchio dovete spegnere il motore e staccare la spina dalla presa di corrente.
- Prima di collegare l'apparecchio alla rete di corrente assicuratevi che nessun elemento rotante sia danneggiato e che la bobina del filo sia inserita e fissata correttamente.
- Durante l'esercizio non dovete assolutamente tagliare contro oggetti duri, perché solo in questo modo evitate lesioni all'operatore e danni all'apparecchio.
- Per la manutenzione usate solamente ricambi originali.
- Le riparazioni devono essere eseguite

I

solamente da un elettricista.

- Prima di mettere in funzione l'apparecchio e dopo un eventuale urto, controllate che non ci siano tracce di usura o danni e fate eseguire le riparazioni necessarie.
- Tenete sempre le mani ed i piedi lontani dal dispositivo di taglio, soprattutto quando accendete il motore.
- Dopo avere estratto un filo nuovo, tenete sempre l'apparecchio nella sua normale posizione di lavoro prima di accenderlo.
- Non usate mai ricambi od accessori che non siano previsti o consigliati dal produttore.
- Staccate la spina dalla presa di corrente prima di eseguire operazioni di controllo, di pulizia e di lavoro all'apparecchio e quando non viene usato.
- Usate l'apparecchio solo con la luce del giorno o con un'illuminazione artificiale sufficiente.

⚠ Attenzione: dopo avere spento il motore, il filo di nylon continua a ruotare per alcuni secondi!



2. Elementi forniti (vedi Fig. 1)

Decespugliatore elettrico
 Impugnatura addizionale (6)
 Tracolla (8)
 Calotta protettiva (10)
 Brugola (senza Fig.)

3. Descrizione dell'apparecchio (vedi Fig. 1)

1. Carcassa motore
2. Impugnatura
3. Blocco dell'avviamento
4. Interruttore ON/OFF
5. Cavo di alimentazione
6. Impugnatura addizionale
7. Manopola di fissaggio
8. Tracolla
9. Manico
10. Calotta protettiva
11. Bobina
12. Vite di fissaggio

4. Spiegazione della targhetta di avvertenze (vedi Fig. 2)

- Pos. 1:** Avvertimento!
Pos. 2: Indossare occhiali protettivi!
Pos. 3: Proteggere dall'umidità!
Pos. 4: Leggere le istruzioni per l'uso prima della messa in esercizio!
Pos. 5: Staccare la spina dalla presa di corrente prima di controllare un cavo di alimentazione danneggiato!
Pos. 6: Tenere lontane le altre persone dalla zona di pericolo!
Pos. 7: L'utensile continua a ruotare dopo avere spento il motore!

5. Caratteristiche tecniche

Tensione di rete:	230 V ~ 50 Hz
Potenza	1000 Watt
Diametro di taglio	Ø 35 cm
Giri n_0	7520 min ⁻¹
Filo da taglio	Ø 2 mm
Livello di pressione acustica L_{pA}	82 dB (A)
Livello di potenza acustica L_{WA}	96 dB (A)
Vibrazione a_{hv} impugnatura anteriore	3,81 m/s ²
Vibrazione a_{hv} impugnatura posteriore ^A	≤ 2,5 m/s ²
Peso	5 kg

Il rumore dell'apparecchio può superare gli 85 dB(A). In questo caso è necessario che l'utilizzatore prenda delle misure di protezione dal rumore. Il rumore viene misurato secondo prEN ISO 10518.

Il valore delle vibrazioni emesse sull'impugnatura è stato rilevato secondo prEN ISO 10518.

6. Montaggio

Montaggio della calotta protettiva

- Inserite la calotta protettiva (10) sul manico (9) (Fig. 3).
- Spingete la calotta protettiva lungo il manico in direzione della testa del filo (Fig. 3).
- Assicurate la calotta serrando la vite (A) e il dado (B). Utilizzate a tal scopo la brugola fornita (Fig. 4).

Montaggio dell'impugnatura

- Inserite l'impugnatura (6) sul manico (9) (Fig. 5).
- Fissatela quindi con la vite e l'apposita manopola (7) (Fig. 6).

Agganciamento della tracolla

Agganciate il gancio della tracolla (8) alla fascetta (A) (Fig. 7)

7. Uso corretto

L'apparecchio è concepito per tagliare l'erba di giardini e piccole superfici erbose di giardini privati.

Si considerano utensili per giardini privati quelli che non vengono usati in giardini pubblici, parchi, impianti sportivi, lungo le strade, nell'agricoltura e nell'economia forestale. Il rispetto delle istruzioni per l'uso fornite dal produttore è una condizione per l'uso corretto dell'apparecchio.

Attenzione! In considerazione del pericolo per persone e cose, l'apparecchio non deve essere usato per sminuzzare rifiuti organici per il compostaggio.

8. Messa in esercizio

L'apparecchio è concepito solo per tagliare l'erba.

È dotato di un sistema di allungamento del filo parzialmente automatico. Ad ogni azionamento di tale sistema, il filo viene allungato automaticamente in modo da permettere di tagliare l'erba sempre con la larghezza di taglio ottimale. A tal scopo premete brevemente l'apparecchio con cautela sul terreno. Tenete presente che l'usura del filo viene aumentata da un uso frequente dell'allungamento automatico.

Avvertenza

Se l'attrezzo è messo in esercizio per la prima volta, l'eventuale estremità del filo di taglio eccessiva viene accorciata dalla lama tagliente della calotta protettiva.

1

Se alla prima messa in esercizio il filo è troppo corto, premete il bottone sulla bobina ed estraete con forza il filo. Alla prima messa in moto il filo di taglio viene automaticamente accorciato alla lunghezza ottimale.

Per ottenere i migliori risultati dal vostro apparecchio, dovete attenervi alle seguenti istruzioni.

- Non usate l'apparecchio senza dispositivo di protezione.
- Non tagliate l'erba se è bagnata. I risultati migliori si ottengono se l'erba è asciutta.
- Collegare il cavo di alimentazione alla prolunga ed agganciate questa all'impugnatura (Fig. 8).
- Per accendere l'apparecchio spingete per prima cosa in avanti il blocco dell'avviamento (Fig. 9/Pos. 3) e premete quindi l'interruttore ON/OFF (Fig. 9/Pos. 4).
- Per spegnere l'apparecchio lasciate andare l'interruttore ON/OFF (Fig. 9/ Pos. 4).
- Avvicinate l'apparecchio all'erba solo quando l'interruttore è premuto, cioè quando il tosaerba è in funzione.
- Per tagliare in modo corretto, fate oscillare l'apparecchio di lato e camminate in avanti. Nel fare questo tenete l'apparecchio inclinato di ca. 30° (vedi Fig. 10 e Fig. 11).
- In caso di erba alta, questa deve venire tagliata a più riprese cominciando dall'alto (vedi Fig. 12).
- Usate la guida per bordo e la calotta protettiva per evitare un'usura superflua del filo.
- Tenete l'apparecchio lontano da oggetti duri per evitare un'usura superflua del filo.

Avvertenza!

Dopo aver premuto l'interruttore ON/OFF trascorrono ca. 1-2 secondi prima che venga raggiunto il numero massimo di giri. Durante il lavoro possono verificarsi variazioni nel numero di giri del motore. Ciò dipende dal fatto che l'apparecchio è dotato di un adeguamento del numero di giri in caso di sollecitazione.

36

9. Sostituzione della bobina**Attenzione!**

Prima di sostituire la bobina si deve assolutamente staccare la spina dalla presa di corrente!

- Svitare la vite di fissaggio (12) in senso antiorario (Fig. 13).
- Togliete la bobina (11) (Fig. 14).
- Fate passare le estremità del filo della nuova bobina attraverso le fessure (A) e inserite la bobina. Serrate la vite di fissaggio (12) ruotandola in senso orario (Fig. 15).

Attenzione!

Le parti del filo di nylon scagliate all'interno possono causare lesioni!

10. Manutenzione e cura

- Prima di pulire e mettere via l'apparecchio spegnetelo e staccate la spina dalla presa di corrente.
- Togliete con una spazzola i depositi sulla copertura di protezione.
- Pulite il corpo e le parti in plastica con un leggero detergente domestico ed un panno umido.
- Per la pulizia non usate mezzi aggressivi o solventi!
- Non pulite mai l'apparecchio lavandolo con un getto d'acqua. Evitate assolutamente che l'acqua penetri all'interno dell'apparecchio.

11. Anomalie

- L'utensile non funziona: controllate che il cavo di alimentazione sia collegato correttamente e controllate i fusibili di rete. Nel caso in cui l'utensile non funzioni pur in presenza di tensione, spedite all'indirizzo riportato dell'assistenza clienti.

12. Smaltimento

● **Avvertenza!**

L'apparecchio e i suoi accessori sono fatti di materiali diversi, per es. metallo e plastica.

Consegnate i pezzi difettosi allo smaltimento di rifiuti speciali.

Per informazioni rivolgetevi ad un negozio specializzato o all'amministrazione comunale!

13. Commissione dei pezzi di ricambio

Volendo commissionare dei pezzi di ricambio, si dovrebbe dichiarare quanto segue:

- modello dell'apparecchio
- numero dell'articolo dell'apparecchio
- numero d'ident. dell'apparecchio
- numero del pezzo di ricambio del ricambio necessitato.

Per i prezzi e le informazioni attuali si veda www.isc-gmbh.info

- **Bobina di filo di ricambio**

N. art.: 34.051.80

P

Leia as seguintes instruções de segurança e o manual de instruções com cuidado antes de trabalhar com o aparelho.
Caso ceda o aparelho a outras pessoas, entregue também este manual de instruções.

Guarde sempre o manual de instruções num local seguro!

Embalagem:

O seu aparelho encontra-se dentro de uma embalagem para proteger contra danos de transporte.

As embalagens são matérias-primas, podendo ser reutilizadas ou recicladas.

1. Instruções de segurança

Leia atentamente o manual de instruções e respeite as respectivas indicações. Sirva-se do presente manual de instruções para se familiarizar com o aparelho, para o utilizar correctamente e para ficar a conhecer as instruções de segurança.

Guarde estas instruções num local seguro para utilizações posteriores.

Atenção!

Por motivos de segurança não é permitido o uso deste roçador de relva por parte de crianças e jovens com idade inferior a 16 anos, assim como por pessoas que não estejam familiarizadas com o presente manual de instruções.

- Antes de cada utilização, efectue um controlo visual do aparelho. Não utilize o aparelho se os dispositivos de segurança estiverem danificados ou gastos. Nunca desactive os dispositivos de segurança.
- Utilize o aparelho exclusivamente para os fins indicados no presente manual de instruções.
- O operador é responsável pela segurança na área de trabalho.
- Antes de iniciar o trabalho, verifique o que pretende cortar. Remova os corpos estranhos existentes. Durante o trabalho, preste atenção aos corpos estranhos. No entanto, se ao cortar encontrar obstáculos, desligue a máquina e remova o obstáculo.
- Trabalhe apenas se a visibilidade for suficiente.
- Certifique-se de que dispõe sempre de uma base segura e sólida para efectuar os trabalhos. Cuidado ao recuar, perigo de tropeçar!
- Nunca deixe o aparelho no local de trabalho sem qualquer vigilância. Se tiver de interromper o trabalho, coloque o aparelho num local seguro.
- Se interromper o trabalho para se deslocar para uma outra área de trabalho, desligue sempre o aparelho.
- Não utilize o aparelho se estiver a chover ou num ambiente húmido e molhado.
- Proteja o seu aparelho contra a humidade e a chuva.
- Antes de ligar o aparelho, certifique-se de que o fio de nylon não toca nem em pedras nem em outros objectos.
- Trabalhe sempre com vestuário adequado com vista a evitar ferimentos da cabeça, das mãos e dos pés. Para este efeito, deve usar sempre um capacete, óculos de protecção (ou uma pala de protecção), botas altas (ou calçado resistente e calças compridas em material resistente) e luvas de trabalho.
- Se o aparelho estiver em funcionamento, mantenha-o afastado do corpo!
- Não ligue o aparelho se este estiver virado para si ou se não estiver na posição de trabalho.
- Desligue o motor e retire a ficha da corrente eléctrica se não estiver a utilizar o aparelho, se deixar o aparelho sem vigilância, se estiver a efectuar um controlo no mesmo, se o cabo de alimentação estiver danificado, se estiver a retirar ou substituir a bobina, se estiver a transportar o aparelho de um local para outro.
- Mantenha o aparelho afastado de outras pessoas, especialmente de crianças e animais; na relva cortada e projectada,

poderão encontrar-se pedras e outros objectos.

- Durante o trabalho mantenha uma distância de no mínimo 5 m de outras pessoas e animais.
- Não corte contra objectos duros. Deste modo, evita ferir-se e danificar o aparelho.
- Utilize o rebordo do dispositivo de segurança para manter o aparelho afastado de muros, diversas superfícies, bem como de objectos frágeis.
- Não utilize o aparelho sem o dispositivo de segurança.

⚠ ATENÇÃO! O dispositivo de segurança é fundamental para a sua segurança e de terceiros, assim como para um funcionamento correcto da máquina. Para além do facto de ser criada uma potencial fonte de perigo, a não observância desta norma faz cessar o direito à garantia.

- Não tente parar o dispositivo de corte (fio de nylon) com as mãos. Aguarde sempre até parar por si só.
- Não utilize nenhum outro fio de nylon que não seja o original. Não monte elementos de corte de metal.
- Preste especial atenção quando mexer no dispositivo utilizado para o corte do fio, já que se pode ferir facilmente no mesmo. Depois de puxar um fio novo, mantenha a máquina sempre na posição de trabalho normal antes de a ligar.
- Certifique-se de que as aberturas de ventilação estão limpas.
- Depois de cada utilização, retire a ficha da corrente eléctrica e verifique se a máquina está danificada.
- Não tente cortar relva que não cresça no solo; não tente p. ex. cortar relva que cresça nos muros ou em pedras, etc.
- Na área de trabalho do roçador de relva o operador é responsável perante terceiros pelos danos causados pela utilização do aparelho.
- Não atravesse estradas ou caminhos de cascalho com o aparelho ligado.
- Se não estiver a utilizar o aparelho, guarde-o num local seco e inacessível a

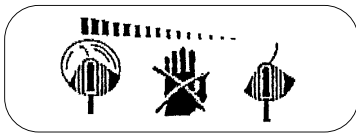
crianças.

- Utilize o aparelho conforme descrito no manual de instruções e mantenha-o sempre em posição vertical em relação ao solo. Qualquer outra posição é perigosa.
- Verifique regularmente se os parafusos estão correctamente apertados.
- A tensão de rede tem de corresponder à tensão indicada na placa de características.
- Inspeccione regularmente a ligação quanto à existência de danos ou envelhecimento. O aparelho não pode ser utilizado se o cabo de ligação não estiver em perfeitas condições.
- Os cabos de ligação utilizados não podem ser mais leves do que os cabos de ligação em borracha HO7RN-F segundo a norma DIN 57282/VDE 0282 e devem apresentar um diâmetro mínimo de 1,5 mm². As ligações de encaixe têm de estar providas de contactos de segurança e o acoplamento tem de estar protegido contra respingos de água.
- Se o cabo eléctrico for danificado durante a utilização, desligue-o imediatamente da rede.
NÃO TOQUE NO CABO ANTES DE O DESLIGAR DA REDE.
- Para evitar perigos, sempre que o cabo de ligação for danificado, tem de ser substituído pelo fabricante ou pelo representante do serviço de assistência técnica.
- O aparelho deve apenas ser alimentado através de um dispositivo de protecção de corrente de falha (RCD) com uma corrente de activação de no máx. 30 mA.
- Mantenha a área a cortar sempre livre de cabos eléctricos e de outros objectos.
- Se tiver de levantar o aparelho para o transportar, desligue previamente o motor e aguarde a paragem da ferramenta. Antes de deixar o aparelho, imobilize o motor e retire a ficha da corrente eléctrica.
- Antes de ligar o aparelho à rede eléctrica, assegure-se de que nenhum dos elementos rotativos está danificado e de que o rolo do fio está correctamente montado e apertado.

P

- Durante o funcionamento não pode de forma alguma cortar contra objectos duros, só assim é possível evitar ferimentos do operador e danos no aparelho.
- Para a reparação, utilize apenas peças sobressalentes originais.
- As reparações podem apenas ser efectuados por um electricista.
- Antes da colocação da máquina em funcionamento e depois de qualquer impacto, inspeccione se há indícios de desgaste ou danos e mande efectuar as reparações eventualmente necessárias.
- Mantenha sempre as mãos e os pés afastados do dispositivo de corte, especialmente quando ligar o motor.
- Depois de puxar um fio novo, mantenha a máquina sempre na posição de trabalho normal antes de a ligar.
- Nunca utilize peças sobressalentes e acessórios que não tenham sido previstos ou recomendados pelo fabricante.
- Retire a ficha da tomada antes de proceder a inspecções, limpezas ou trabalhos na máquina e sempre que não estiver a ser utilizada.
- Utilize a máquina apenas à luz do dia ou com iluminação artificial suficiente.

⚠ Atenção: Depois de desligar o aparelho, o fio de nylon continua em rotação durante mais alguns segundos!

**2. Material a fornecer (ver fig. 1)**

Roçador de relva eléctrico
 Punho adicional (6)
 Correia de transporte (8)
 Cobertura de protecção (10)
 Chave sextavada interior (s. fig.)

3. Descrição do aparelho (ver fig. 1)

1. Caixa do motor
2. Punho
3. Bloqueio de ligação
4. Interruptor para ligar/desligar
5. Cabo eléctrico
6. Punho adicional
7. Botão de fixação
8. Correia de transporte
9. Barra
10. Cobertura de protecção
11. Bobina
12. Parafuso de fixação

4. Explicação da placa de indicação (ver fig. 2)

- pos. 1:** Aviso!
pos. 2: Use óculos de protecção!
pos. 3: Proteger contra a humidade!
pos. 4: Leia o manual de instruções antes da colocação em funcionamento!
pos. 5: Antes de inspecionar um cabo de ligação danificado, retire a ficha da tomada!
pos. 6: Mantenha terceiros afastados da zona de perigo!
pos. 7: A ferramenta continua a funcionar por inércia depois de desligada!

5. Dados técnicos

Tensão de rede:	230 V ~ 50 Hz
Potência	1000 Watt
Círculo de corte	Ø 35 cm
Rotações n_0	7520 r.p.m.
Fio de corte	Ø 2 mm
Nível de pressão acústica L_{pA}	82 dB(A)
Nível de potência acústica L_{WA} :	96 dB(A)
Vibração a_{HV} punho dianteiro	3,81 m/s ²
Vibração a_{HV} punho traseiro	≤ 2,5 m/s ²
Peso	5 kg

O ruído da máquina pode exceder os 85 dB(A). Neste caso, o operador necessita de medidas de protecção acústica. O ruído foi medido segundo a norma prEN ISO 10518.

O valor das vibrações no punho foi apurado segundo a norma prEN ISO 10518.

6. Montagem

Montagem da cobertura de protecção

- Encaixe a cobertura de protecção (10) na barra (9) (fig. 3).
- Empurre a cobertura de protecção sobre a barra em direcção à cabeça do fio (fig. 3).
- Fixe a cobertura de protecção, apertando o parafuso (A) e a porca (B). Para o efeito, utilize a chave sextavada interior fornecida (fig. 4).

Montagem do punho

- Encaixe o punho (6) na barra (9) (fig. 5).
- De seguida, fixe-o com o parafuso e com o botão de fixação (7) (fig. 6).

Enganchamento da correia de transporte

Engate o gancho da correia de transporte (8) na braçadeira (A) (fig. 7).

7. Utilização adequada

O aparelho destina-se a cortar relva e pequenas superfícies verdes ao nível doméstico e de jardinagem enquanto hobby. Como aparelhos de utilização doméstica e de jardinagem são considerados aqueles que não são utilizados em jardins públicos, parques, ginásios, nas estradas e na agricultura e silvicultura. A observância do manual de utilização do fabricante juntamente fornecido é uma condição fundamental para uma utilização adequada do aparelho.

Atenção! Devido ao perigo que constitui para as pessoas e aos danos materiais, não se pode utilizar o aparelho para triturar para efeitos de compostagem.

8. Colocação em funcionamento

O aparelho destina-se apenas ao corte de relva.

O aparelho dispõe de um sistema de alongamento do fio parcialmente automático. Sempre que accionar o sistema de alongamento do fio parcialmente automático, o fio avança automaticamente para que possa cortar sempre a relva com a melhor largura de corte. Toque, para o efeito, com o aparelho no chão durante alguns instantes.

Não se esqueça de que o desgaste do fio aumenta devido à activação frequente do sistema automático do fio.

Nota:

Se a sua máquina for colocada pela primeira vez em funcionamento, a extremidade saliente e excedente do fio de corte é cortada pela lâmina de corte da cobertura de protecção.

Se na primeira colocação em funcionamento o fio for demasiado curto, prima o botão na bobina do fio e puxe o fio com força para fora. Aquando do primeiro arranque, o fio de corte é encurtado automaticamente para o comprimento ideal.

P

Para obter o maior rendimento do seu aparelho, deve respeitar as seguintes instruções:

- Não utilize o aparelho sem o dispositivo de segurança.
- Não corte a relva se esta estiver molhada. Os melhores resultados são obtidos com a relva seca.
- Ligue o cabo eléctrico ao cabo de extensão e enganche-o no punho (fig. 8).
- Para ligar o aparelho, empurre primeiro o bloqueio de ligação (fig. 9/pos. 3) para a frente e, de seguida, prima o interruptor para ligar/desligar (fig. 9/pos. 4).
- Para desligar o aparelho, solte o interruptor para ligar/desligar (fig. 9/pos. 4).
- Aproxime o aparelho da relva apenas se o interruptor estiver premido, isto é, se o roçador de relva estiver em funcionamento.
- Para cortar correctamente a relva, vire o aparelho para o lado e ande para a frente. Segure o aparelho inclinado num ângulo de aprox. 30° (ver fig. 10 e fig. 11).
- Se a relva estiver comprida, comece a cortá-la progressivamente a partir da ponta (ver fig. 12).
- Utilize a guia de cantos assim como a cobertura de protecção para evitar um desgaste desnecessário do fio.
- Mantenha o aparelho afastado de objectos duros para evitar um desgaste desnecessário do fio.

Nota!

Depois de accionar o interruptor para ligar/desligar aguarde 1 a 2 segundos até que sejam atingidas as rotações máximas. Durante o trabalho, as rotações do motor podem variar.

A razão é o aparelho permitir a adaptação de rotações sob carga.

9. Substituição da bobina do fio**Atenção!**

Antes da substituição da bobina do fio, não se esqueça de retirar a ficha da alimentação!

- Solte o parafuso de fixação (12) no sentido inverso ao dos ponteiros do relógio (figura 13).
- Retire a bobina (11) (figura 14).
- Insira as extremidades do fio da nova bobina nos olhais (A) e monte a bobina. Aperte o parafuso de fixação (12), rodando-o no sentido dos ponteiros do relógio (figura 15).

Atenção!

As partes projectadas do fio de nylon podem provocar ferimentos!

10. Manutenção e conservação

- Desligue o aparelho e retire a ficha da alimentação antes de o guardar e limpar.
- Remova os detritos na cobertura de protecção com uma escova.
- Limpe o corpo e as peças em plástico com um detergente suave e um pano húmido.
- Não utilize agentes ou dissolventes abrasivos para a limpeza!
- Nunca projecte água sobre o aparelho. Evite impreterivelmente a entrada de água no aparelho.

11. Avarias

- O aparelho não funciona: Verifique se o cabo se encontra correctamente ligado e examine os fusíveis da rede eléctrica. Se o aparelho continuar a não funcionar apesar de existir a corrente necessária, envie-o para o endereço do serviço de assistência técnica indicado.

12. Eliminação

- **Nota!**

O aparelho e os respectivos acessórios são de diferentes materiais, como por ex. metal e plásticos.

Os componentes que não estiverem em condições devem ter tratamento de lixo especial.

Informe-se junto das lojas da especialidade ou junto da sua administração autárquica!

13. Encomenda de peças sobressalentes

Ao encomendar peças sobressalentes, devem-se fazer as seguintes indicações:

- Tipo da máquina
- Número de artigo da máquina
- Número de identificação da máquina
- Número da peça sobressalente necessária

Pode encontrar os preços e informações actuais em www.isc-gmbh.info

- Bobina do fio de substituição
Ref.º: 34.051.80

ISC GmbH

Eschenstraße 6
D-94405 Landau/Isar

Konformitätserklärung



- Ⓢ erklärt folgende Konformität gemäß EU-Richtlinie und Normen für Artikel
- Ⓢ declares conformity with the EU Directive and standards marked below for the article
- Ⓢ déclare la conformité suivante selon la directive CE et les normes concernant l'article
- Ⓢ verklaart de volgende conformiteit in overeenstemming met de EU-richtlijn en normen voor het artikel
- Ⓢ declara la siguiente conformidad a tenor de la directiva y normas de la UE para el artículo
- Ⓢ declara a seguinte conformidade de acordo com a directiva CE e normas para o artigo
- Ⓢ förklarar följande överensstämmelse enl. EU-direktiv och standarder för artikeln
- Ⓢ ilmoittaa seuraavaa Euroopan unionin direktiivien ja normien mukaista yhdenmukaisuutta tuotteelle
- Ⓢ erklærer herved følgende samsvar med EU-direktiv og standarder for artikkel
- Ⓢ заявляет о соответствии товара следующим директивам и нормам ЕС
- Ⓢ izjavuje sledeću uskladenost s odredbama i normama EU za artikl.
- Ⓢ declară următoarea conformitate cu linia directoare CE și normele valabile pentru articolul.
- Ⓢ ürün ile ilgili olarak AB Yönetmelikleri ve Normları gereğince aşağıdaki uygunluk açıklama maddesi sunar.
- Ⓢ δηλώνει την εκλόουθη συμφωρία σύμφωνα με την Οδηγία ΕΕ και τα πρότυπα για το προϊόν

- Ⓢ dichiara la seguente conformità secondo la direttiva UE e le norme per l'articolo
- Ⓢ atestator følgende overensstemmelse i henhold til EU-direktiv og standarder for produkt
- Ⓢ prohlašuje následující shodu podle směrnice EU a norem pro výrobek.
- Ⓢ a következő konformitást jelenti ki a termékerek vonatkozó EU-irányvonalak és normák szerint
- Ⓢ pojasnjuje sledečo skladnost po smernici EU in normah za artikel.
- Ⓢ deklaruje zgodność wymienionego poniżej artykułu z następującymi normami na podstawie dyrektywy WE.
- Ⓢ vydáva nasledujúce prehlásenie o zhode podľa smernice EÚ a noriem pre výrobok.
- Ⓢ декларира следното съответствие съгласно директивите и нормите на ЕС за продукта.
- Ⓢ заявляє про відповідність згідно з Директивою ЄС та стандартами, чинними для даного товару
- Ⓢ deklarujeb vastavuse järgnevalele EL direktiivi dele ja normidele
- Ⓢ deklaruoja atitiki pagal ES direktyvas ir normas straipsniui
- Ⓢ izjavjuje sledeći konformitet u skladu s odredbom EZ i normama za artikl
- Ⓢ Atbilstības sertifikāts apliecina zemāk minēto preču atbilstību ES direktīvām un standartiem
- Ⓢ Samræmisyfyrýsing staðfestir eftirfarandi samræmi samkvæmt reglum Evrópubandalagsins og stöðlum fyrir vörur

Elektro-Sense ES 1000

- 98/37/EG 87/404/EWG
- 73/23/EWG_93/68/EEC R&TTED 1999/5/EG
- 97/23/EG 2000/14/EG: L_{WM} = 95,5 dB; L_{WA} = 96 dB
L/O = 35 cm
- 89/336/EWG_93/68/EEC 95/54/EG:
- 90/396/EWG 97/68/EG:
- 89/686/EWG

EN 60335-1; EN 60335-2-91; prEN ISO 10518; EN 50366;
EN 55014-1; EN 55014-2; EN 61000-3-2; EN 61000-3-3;
TÜV Süddeutschland Bau und Betrieb; KBV VI; OR/10559/06

Landau/Isar, den 30.08.2006

Wechsungartner
General-Manager

Gottelt
Product-Management

Art.-Nr.: 34.016.50 I.-Nr.: 01016
Subject to change without notice

Archivierung: 3401650-21-4155050

Ⓜ GARANTIE
 Nous fournissons une garantie de 2 ans pour l'appareil décrit dans le mode d'emploi, en cas de vice de notre produit. Le délai de 2 ans commence avec la transmission du risque ou la prise en charge de l'appareil par le client.
 La condition de base pour le faire valoir de la garantie est un entretien en bonne et due forme, conformément au mode d'emploi, tout comme une utilisation de notre appareil selon l'application prévue.
Vous conservez bien entendu les droits de garantie légaux pendant ces 2 ans.
 La garantie est valable pour l'ensemble de la République Fédérale d'Allemagne ou des pays respectifs du partenaire commercial principal en complément des prescriptions légales locales. Veuillez noter l'interlocuteur du service après-vente compétent pour votre région ou l'adresse mentionnée ci-dessous.

Ⓜ GARANTIE
 Op het in de handleiding genoemde toestel geven wij 2 jaar garantie voor het geval dat ons product gebreken mocht vertonen. De periode van 2 jaar gaat in met de gevaarovergang of de overname van het toestel door de klant.
 De garantie kan enkel worden geclaimd op voorwaarde dat het toestel naar behoren is onderhouden en gebruikt conform de handleiding.
Vanzelfsprekend blijven u de wettelijke garantierchten binnen deze 2 jaar behouden.
 De garantie geldt voor het grondgebied van de Bondsrepubliek Duitsland of van de respectievelijke landen van de regionale hoofdverdelers als aanvulling van de ter plaatse geldende wettelijke voorschriften. Gelieve zich tot uw contactpersoon van de regionaal bevoegde klantendienst of tot het hieronder vermelde serviceadres te wenden.

Ⓜ CERTIFICATO DI GARANZIA
 Per l'apparecchio indicato nelle istruzioni concediamo una garanzia di 2 anni, nel caso il nostro prodotto dovesse risultare difettoso. Questo periodo di 2 anni inizia con il trapasso del rischio o la presa in consegna dell'apparecchio da parte del cliente. Le condizioni per la validità della garanzia sono una corretta manutenzione secondo le istruzioni per l'uso così come un utilizzo appropriato del nostro apparecchio.
Naturalmente in questo periodo di 2 anni continuiamo ad assumerci gli obblighi di responsabilità previsti dalla legge.
 La garanzia vale per il territorio della Repubblica Federale Tedesca o dei rispettivi paesi del principale partner di distribuzione di zona a completamento delle norme di legge in vigore sul posto. Rivolgersi all'addetto del servizio assistenza clienti incaricato della rispettiva zona o all'indirizzo di assistenza clienti riportato in basso.

Ⓜ CERTIFICADO DE GARANTIA
 El periodo de garantía comienza el día de la compra y tiene una duración de 2 años.
 Su cumplimiento tiene lugar en ejecuciones defectuosas.
 Errores de material y funcionamiento, las piezas de repuesto necesarias y el tiempo de trabajo no se facturan. Ninguna garantía por otros daños.
 El comprador tiene derecho a la sustitución del producto por otro idéntico o devolución del dinero si la reparación no fuera satisfactoria.
 Su contacto en el servicio post-venta

Ⓜ CERTIFICADO DE GARANTIA
 Damos 2 anos de garantia para o aparelho referido no manual, no caso do nosso produto estar defeituoso. O prazo de 2 anos inicia-se com a transferência do risco ou com a aceitação do aparelho por parte do cliente.
 A validade da garantia do nosso aparelho está dependente de uma manutenção conforme com o manual de instruções e de uma utilização adequada.
Naturalmente, os direitos de garantia constantes nesta declaração aplicam-se durante 2 anos.
 A garantia é válida para a República Federal da Alemanha ou os respectivos países do distribuidor principal regional como complemento às disposições em vigor localmente. Certifique-se relativamente ao contacto do respectivo serviço de assistência técnica regional ou veja, em baixo, o endereço do serviço de assistência técnica.

GARANTIEURKUNDE

Auf das in der Anleitung bezeichnete Gerät geben wir 2 Jahre Garantie, für den Fall, dass unser Produkt mangelhaft sein sollte. Die 2-Jahres-Frist beginnt mit dem Gefahrenübergang oder der Übernahme des Gerätes durch den Kunden. Voraussetzung für die Geltendmachung der Garantie ist eine ordnungsgemäße Wartung entsprechend der Bedienungsanleitung sowie die bestimmungsgemäße Benutzung unseres Gerätes.

Selbstverständlich bleiben Ihnen die gesetzlichen Gewährleistungsrechte innerhalb dieser 2 Jahre erhalten. Die Garantie gilt für den Bereich der Bundesrepublik Deutschland oder der jeweiligen Länder des regionalen Hauptvertriebspartners als Ergänzung der lokal gültigen gesetzlichen Vorschriften. Bitte beachten Sie Ihren Ansprechpartner des regional zuständigen Kundendienstes oder die unten aufgeführte Serviceadresse.

ISC GmbH · International Service Center
Eschenstraße 6 · D-94405 Landau/Isar (Germany)
Info-Tel. 0180-5 120 509 · Telefax 0180-5 835 830
Service- und Infoserver: <http://www.isc-gmbh.info>

- Ⓢ Technische Änderungen vorbehalten
- Ⓢ Sous réserve de modifications
- Ⓢ Technische wijzigingen voorbehouden
- Ⓢ Salvo modificaciones técnicas
- Ⓢ Salvaguardem-se alterações técnicas
- Ⓢ Con riserva di apportare modifiche tecniche



⑤ Nur für EU-Länder

Werfen Sie Elektrowerkzeuge nicht in den Hausmüll!

Gemäß europäischer Richtlinie 2002/96/EG über Elektro- und Elektronik-Altgeräte und Umsetzung in nationales Recht müssen verbrauchte Elektrowerkzeuge getrennt gesammelt werden und einer umweltgerechten Wiederverwertung zugeführt werden.

Recycling-Alternative zur Rücksendeaufforderung:
Der Eigentümer des Elektrogerätes ist alternativ anstelle Rücksendung zur Mitwirkung bei der sachgerechten Verwertung im Falle der Eigentumsaufgabe verpflichtet. Das Altgerät kann hierfür auch einer Rücknahmestelle überlassen werden, die eine Beseitigung im Sinne der nationalen Kreislaufwirtschafts- und Abfallgesetzes durchführt. Nicht betroffen sind den Altgeräten beigelegte Zubehörteile und Hilfsmittel ohne Elektrobestandteile.

⑤ Uniquement pour les pays de l'Union Européenne

Ne jetez pas les outils électriques dans les ordures ménagères.

Selon la norme européenne 2002/96/CE relative aux appareils électriques et systèmes électroniques usés et selon son application dans le droit national, les outils électriques usés doivent être récoltés à part et apportés à un recyclage respectueux de l'environnement.

Possibilité de recyclage en alternative à la demande de renvoi :
Le propriétaire de l'appareil électrique est obligé, en guise d'alternative à un envoi en retour, à contribuer à un recyclage effectué dans les règles de l'art en cas de cessation de la propriété. L'ancien appareil peut être remis à un point de collecte dans ce but. Cet organisme devra l'éliminer dans le sens de la Loi sur le cycle des matières et les déchets. Ne sont pas concernés les accessoires et ressources fournies sans composants électroniques.

⑤ Enkel voor EU-landen

Elektrisch gereedschap hoort niet bij het huisvuil thuis.

Volgens de Europese richtlijn 2002/96/EG op afgedankte elektrische en elektronische toestellen en omzetting in nationaal recht dienen afgedankte elektrische gereedschappen afzonderlijk te worden verzameld en milieuvriendelijk te worden gerecycleerd.

Recyclagealternatief i.p.v. het verzoek het toestel terug te sturen:
In plaats van het elektrische toestel terug te sturen is alternatief de eigenaar van het toestel gehouden mee te werken aan de adequate recyclage als het eigendom wordt opgegeven. Hiervoor kan het afgedankte toestel eveneens bij een inzamelplaats worden afgegeven waar het toestel wordt verwijderd als bedoeld in de wetgeving in zake afvalverwerking en recyclage. Dit geldt niet voor toebehoorstukken en hulpmiddelen zonder elektrische componenten die bij de afgedankte toestellen zijn bijgevoegd.

① Solo per paesi membri dell'UE

Non gettate gli utensili elettrici nei rifiuti domestici.

Secondo la Direttiva europea 2002/96/CE sui rifiuti di apparecchiature elettriche ed elettroniche e l'applicazione nel diritto nazionale gli elettroutensili usati devono venire raccolti separatamente e smaltiti in modo ecologico.

Alternativa di riciclaggio alla richiesta di restituzione

Il proprietario dell'apparecchio elettrico è tenuto in alternativa, invece della restituzione, a collaborare in modo che lo smaltimento venga eseguito correttamente in caso ceda l'apparecchio. L'apparecchio vecchio può anche venire consegnato ad un centro di raccolta che provvede poi allo smaltimento secondo le norme nazionali sul riciclaggio e sui rifiuti. Non ne sono interessati gli accessori e i mezzi ausiliari senza elementi elettrici forniti insieme ai vecchi apparecchi.

② Sólo para países miembros de la UE

No tire herramientas eléctricas en la basura casera.

Según la directiva europea 2002/96/CE sobre aparatos usados electrónicos y eléctricos y su aplicación en el derecho nacional, dichos aparatos deberán recogerse por separado y eliminarse de modo ecológico para facilitar su posterior reciclaje.

Alternativa de reciclaje en caso de devolución:

El propietario del aparato eléctrico, en caso de no optar por su devolución, está obligado a reciclar adecuadamente dicho aparato eléctrico. Para ello, también se puede entregar el aparato usado a un centro de reciclaje que trate la eliminación de residuos respetando la legislación nacional sobre residuos y su reciclaje. Esto no afecta a los medios auxiliares ni a los accesorios sin componentes eléctricos que acompañan a los aparatos usados.

③ Só para países da UE

Não deite as ferramentas eléctricas para o lixo doméstico.

Segundo a directiva europeia 2002/96/CE relativa aos resíduos de equipamentos eléctricos e electrónicos e a respectiva transposição para o direito interno, as ferramentas eléctricas usadas devem ser recolhidas separadamente e colocadas nos ecopontos para efeitos de reciclagem.

Alternativa de reciclagem à devolução:

O proprietário do aparelho eléctrico no caso de não optar pela devolução é obrigado a reciclar adequadamente o aparelho eléctrico. Para tal, o aparelho usado também pode ser entregue a uma instalação de recolha que trate da eliminação de resíduos, respeitando a legislação nacional sobre resíduos e respectiva reciclagem. Não estão abrangidos os meios auxiliares e os acessórios sem componentes electrónicos, que acompanham os aparelhos usados.

④

Der Nachdruck oder sonstige Vervielfältigung von Dokumentation und Begleitpapieren der Produkte, auch auszugsweise ist nur mit ausdrücklicher Zustimmung der ISC GmbH zulässig.

⑤

La reimpression o cualquier otra reproducción de documentos e información adjunta a productos, incluida cualquier copia, sólo se permite con la autorización expresa de ISC GmbH.

⑥

La réimpression ou une autre reproduction de la documentation et des documents d'accompagnement des produits, même incomplète, n'est autorisée qu'avec l'agrément exprès de l'entreprise ISC GmbH.

⑦

A reprodução ou duplicação, mesmo que parcial, da documentação e dos anexos dos produtos, carece da autorização expressa da ISC GmbH.

⑧

Nadruk of andere reproductie van documentatie en geleidepapieren van de producten, geheel of gedeeltelijk, enkel toegestaan mits uitdrukkelijke toestemming van ISC GmbH.

⑨

La ristampa o l'ulteriore riproduzione, anche parziale, della documentazione o dei documenti d'accompagnamento dei prodotti è consentita solo con l'esplicita autorizzazione da parte della ISC GmbH.