

- Ⓓ Gebrauchsanweisung für Rasentrimmer
- Ⓔ Manual de instrucciones para la recortadora de césped
- Ⓘ Istruzioni per l'uso per tosaerba a filo
- Ⓟ Manual de instruções para roçador de relva



2

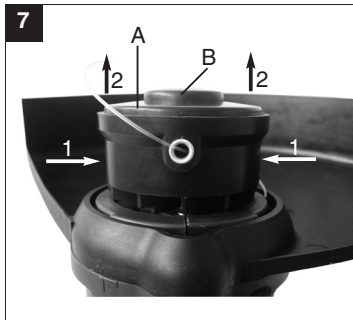
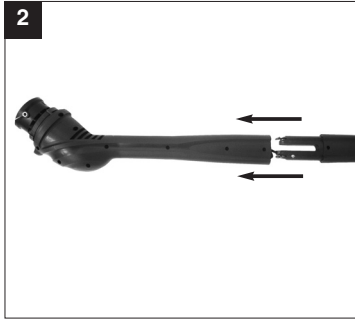


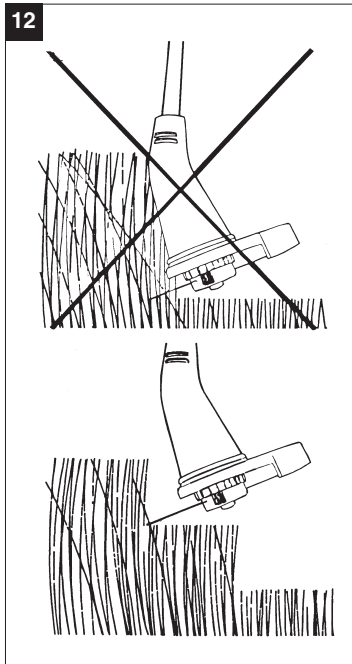
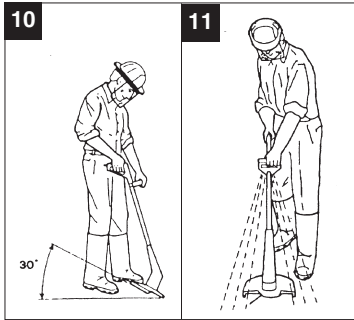
Art.-Nr.: 34.014.20

I.-Nr.: 01016

RT **3525**







Bevor Sie mit diesem Rasentrimmer arbeiten, lesen Sie die nachstehenden Sicherheitsvorschriften und die Bedienungsanleitung aufmerksam durch. Falls Sie das Gerät an andere Personen übergeben sollten, händigen Sie die Bedienungsanleitung bitte mit aus.

Bewahren Sie die Bedienungsanleitung immer gut auf!

Verpackung:

Ihr Gerät befindet sich zum Schutz vor Transportschäden in einer Verpackung. Verpackungen sind Rohstoffe und somit wiederverwendungsfähig oder können dem Rohstoffkreislauf zurückgeführt werden.

1. Sicherheitshinweise



Bitte lesen Sie die Gebrauchsanweisung sorgfältig durch und beachten Sie deren Hinweise. Machen Sie sich anhand dieser Gebrauchsanweisung mit dem Gerät, dem richtigen Gebrauch sowie den Sicherheitshinweisen vertraut.

Bitte bewahren Sie die Hinweise für späteren Gebrauch sicher auf.

Achtung!

Aus Sicherheitsgründen dürfen Kinder und Jugendliche unter 16 Jahren sowie Personen, die mit dieser Gebrauchsanweisung nicht vertraut sind, den Rasentrimmer nicht benutzen.

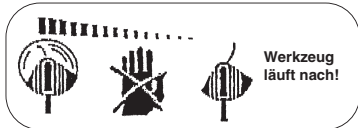
- Führen Sie vor jeder Benutzung eine Sichtprüfung des Gerätes durch. Benutzen Sie das Gerät nicht, wenn Sicherheitsvorrichtungen beschädigt oder abgenutzt sind. Setzen Sie nie Sicherheitsvorrichtungen außer Kraft.
 - Verwenden Sie das Gerät ausschließlich entsprechend dem in dieser Gebrauchsanweisung angegebenen Verwendungszweck.
 - Sie sind für die Sicherheit im Arbeitsbereich verantwortlich.
 - Überprüfen Sie das Schneidgut vor Arbeitsbeginn. Entfernen Sie vorhandene Fremdkörper. Achten Sie während des Arbeitens auf Fremdkörper. Sollten Sie dennoch beim Schneiden auf ein Hindernis treffen, setzen Sie bitte die Maschine außer Betrieb und entfernen Sie dieses.
 - Arbeiten Sie nur bei ausreichenden Sichtverhältnissen.
 - Achten Sie beim Arbeiten immer auf sicheren und festen Stand. Achtung beim Rückwärts-
- gehen, Stolpergefahr!
- Lassen Sie das Gerät nie unbeaufsichtigt am Arbeitsplatz liegen. Sollten Sie die Arbeit unterbrechen, lagern Sie bitte das Gerät an einem sicheren Ort.
 - Sollten Sie Ihre Arbeit unterbrechen, um sich zu einem anderen Arbeitsbereich zu begeben, schalten Sie das Gerät, während Sie sich dorthin begeben, unbedingt ab.
 - Benutzen Sie das Gerät nie bei Regen oder in feuchter, nasser Umgebung.
 - Schützen Sie Ihr Gerät vor Feuchtigkeit und Regen.
 - Bevor Sie das Gerät einschalten, überzeugen Sie sich davon, dass der Nylonfaden keine Steine oder andere Gegenstände berührt.
 - Arbeiten Sie immer mit angemessener Kleidung, um so Verletzungen des Kopfes, der Hände, der Füße zu verhindern. Tragen Sie zu diesem Zweck einen Helm, eine Schutzbrille (oder eine Schutzblende), hohe Stiefel (oder festes Schuhwerk und eine lange Hose aus festem Stoff) und Arbeitshandschuhe.
 - Wenn das Gerät in Betrieb ist, halten Sie es unbedingt vom Körper entfernt!
 - Schalten Sie das Gerät nicht ein, wenn es umgedreht ist bzw. wenn es nicht in der Arbeitsstellung ist.
 - Schalten Sie den Motor ab und ziehen Sie den Netzstecker, wenn Sie das Gerät nicht benutzen, Sie es unbewacht lassen, Sie es kontrollieren, das Versorgungskabel beschädigt ist, Sie die Spule entnehmen bzw. austauschen, Sie das Gerät von einem Ort zum anderen transportieren.
 - Halten Sie das Gerät von anderen Personen, insbesondere Kindern und auch von Haustieren fern; im geschnittenen und aufgewirbelten Gras könnten Steine und andere Gegenstände sein.
 - Halten Sie während der Arbeit von anderen Personen und Tieren einen Abstand von mindestens 5 m.
 - Schneiden Sie nicht gegen harte Gegenstände. So vermeiden Sie es, sich zu verletzen und das Gerät zu beschädigen.
 - Verwenden Sie den Rand der Schutzvorrichtung, um das Gerät von Mauern, verschiedenen Oberflächen, sowie zerbrechlichen Dingen fernzuhalten.
 - Verwenden Sie das Gerät nie ohne die Schutzvorrichtung.
- ⚠ ACHTUNG! Die Schutzvorrichtung ist für Ihre Sicherheit und die Sicherheit anderer, sowie für ein korrektes Funktionieren der Maschine wesentlich. Das Nichtbeachten dieser**

D

Vorschrift führt abgesehen davon, dass dadurch eine potentielle Gefahrenquelle geschaffen wird, zum Verlust des Garantieanspruches.

- Versuchen Sie nicht, die Schneidvorrichtung (Nylonfaden) mit den Händen anzuhalten. Warten Sie immer ab, bis sie von allein anhält.
- Verwenden Sie keinen anderen als den Original-Nylonfaden. Montieren Sie nie metallische Schneideelemente.
- Seien Sie vorsichtig, damit Sie sich nicht an der Vorrichtung, die zum Abschneiden der Fadenslänge dient, verletzen. Nach dem Herausziehen eines neuen Fadens halten Sie die Maschine immer in ihrer normalen Arbeitsposition, bevor sie eingeschaltet wird.
- Achten Sie darauf, dass Luftöffnungen frei von Verschmutzungen sind.
- Ziehen Sie nach dem Gebrauch den Netzstecker und überprüfen Sie die Maschine auf Beschädigung.
- Versuchen Sie nicht, mit dem Gerät Gras zu schneiden, das nicht am Boden wächst; versuchen Sie zum Beispiel nicht, Gras zu schneiden, das an Mauern oder auf Steinen, usw. wächst.
- Im Arbeitsbereich des Rasentrimmers ist der Benutzer Dritten gegenüber für Schäden verantwortlich, die durch die Benutzung des Gerätes verursacht werden.
- Überqueren Sie mit eingeschaltetem Gerät keine Straßen oder Kieswege.
- Wenn Sie das Gerät nicht benutzen, bewahren Sie es an einem trockenen und für Kinder unzugänglichen Ort auf.
- Verwenden Sie das Gerät nur so, wie es in dieser Bedienungsanleitung beschrieben ist und halten Sie es immer senkrecht zum Boden. Jede andere Stellung ist gefährlich.
- Überprüfen sie regelmäßig, ob die Schrauben richtig angezogen sind.
- Die Netzspannung muss mit der Spannung übereinstimmen, die auf dem Datenschild angegeben ist.
- Die Anschlussleitung muss regelmäßig auf Anzeichen einer Verletzung oder Alterung untersucht werden. Das Gerät darf nicht benutzt werden, falls der Zustand der Anschlussleitung nicht einwandfrei ist.
- Die verwendeten Anschlussleitungen dürfen nicht leichter als leichte Gummischlauchleitungen HO7RN-F nach DIN 57282/VDE 0282 sein und müssen einen Mindestdurchmesser von 1,5 mm² aufweisen. Die Steckverbindungen müssen Schutzkontakte aufweisen und die Kupplung muss spritzwassergeschützt sein.
- Wird die Leitung während des Gebrauchs beschädigt, trennen Sie sie sofort vom Netz. DIE LEITUNG NICHT BERÜHREN, BEVOR SIE VOM NETZ GETRENNT IST.
- Wenn die Anschlussleitung beschädigt wird, muss sie vom Hersteller oder seinem Kundendienstvertreter ersetzt werden, um Gefährdungen zu vermeiden.
- Das Gerät darf nur über eine Fehlerstrom-Schutzeinrichtung (RCD) mit einem Auslösestrom von max. 30 mA versorgt werden.
- Die zu schneidende Fläche immer von Kabeln und anderen Gegenständen frei halten.
- Muss das Gerät zum Transport angehoben werden, ist der Motor abzustellen und der Stillstand des Werkzeuges abzuwarten. Vor dem Verlassen des Gerätes ist der Motor stillzusetzen und der Netzstecker zu ziehen.
- Bevor Sie das Gerät an das Stromnetz anschließen, versichern Sie sich, dass keines der drehenden Elemente beschädigt ist und die Fadenrolle korrekt eingesetzt und befestigt ist.
- Während des Betriebs dürfen Sie auf keinen Fall gegen harte Gegenstände schneiden, nur so vermeiden Sie Verletzungen des Bedieners und Schäden am Gerät.
- Für die Instandhaltung nur Original-Ersatzteile verwenden.
- Reparaturen dürfen nur von einem Elektrofachmann durchgeführt werden.
- Vor Inbetriebnahme der Maschine und nach irgendwelchem Aufprall, prüfen Sie sie auf Anzeichen von Verschleiß oder Beschädigung, und lassen Sie notwendige Reparaturen durchführen.
- Halten Sie immer Hände und Füße von der Schneideeinrichtung entfernt, vor allem, wenn Sie den Motor einschalten.
- Nach dem Herausziehen eines neuen Fadens halten Sie die Maschine immer in ihre normale Arbeitsposition, bevor Sie eingeschaltet wird.
- Benutzen Sie nie Ersatz- und Zubehörteile, die vom Hersteller nicht vorgesehen oder empfohlen sind.
- Ziehen Sie den Netzstecker ab vor Prüfungen, Reinigungen oder Arbeiten an der Maschine und wenn sie nicht im Gebrauch ist.
- Benutzen Sie die Maschine nur bei Tageslicht oder mit ausreichender künstlicher Beleuchtung.

⚠ Achtung: Nach dem Ausschalten rotiert der Nylonfaden noch einige Sekunden nach!



2. Gerätebeschreibung (siehe Bild 1)

1. Netzkabel
2. Kabelzugentlastung
3. Ein/Aus-Schalter
4. Oberer Handgriff
5. Vorderer Handgriff
6. Fadenspule
7. Schutzhaube

3. Erklärung des Hinweisschildes (siehe Bild 2) auf dem Gerät

- A:** Warnung!
B: Augenschutz tragen!
C: Vor Feuchtigkeit schützen!
D: Vor Inbetriebnahme lesen Sie die Gebrauchsanweisung!
E: Vor der Prüfung einer beschädigten Anschlussleitung Netzstecker ziehen!
F: Dritte aus dem Gefahrenbereich fernhalten!
G: Werkzeug läuft nach!

4. Technische Daten

Netzspannung:	230 V ~ 50 Hz
Leistung	350 Watt
Schnittkreis	Ø 25 cm
Umdrehungen n_0	11.700 min ⁻¹
Schneidfaden	Ø 1,2 mm
Schalldruckpegel L_{pA}	73,8 dB
Schalleistungspegel L_{WA}	96 dB
Vibration a_{HV}	≤ 2,5 m/s ²
Gewicht	1,6 kg

Das Geräusch der Maschine kann 85 dB(A) überschreiten. In diesem Fall sind Schallschutzmaßnahmen für den Bedienenden erforderlich. Das Geräusch wurde nach EN 786 gemessen.

Der Wert der am Griff ausgesendeten Schwingungen wurde nach EN 786 ermittelt.

5. Zusammenbau des Rasentrimmers

- Beide Gehäuseteile ineinanderstecken (Bild 2). Bitte darauf achten, dass das Kabel nicht eingeklemmt wird.
Hinweis: Die Gehäuseteile können anschließend nicht mehr ohne Werkzeuge zerlegt werden.
- Die Schutzhaube (7) über die Fadenspule auf den Motorkopf stecken (siehe Markierung Bild 3).
- Die Schutzhaube im Uhrzeigersinn um 90° bis zur nächsten Markierung drehen (Bild 4) und mit der beiliegenden Schraube befestigen (Bild 5).
Hinweis: Achten Sie darauf, dass die Schutzhaube beim Drehen plan auf dem Motorgehäuse aufliegt.

6. Ordnungsgemäßer Gebrauch

Das Gerät ist zum Schneiden von Rasen, kleinen Grasflächen im privaten Haus- und Hobbygarten bestimmt.

Als Geräte für den privaten Haus- und Hobbygarten werden solche angesehen, die nicht in öffentlichen Anlagen, Parks, Sportstätten, an Straßen und in der Land- und Forstwirtschaft eingesetzt werden. Die Einhaltung der vom Hersteller beifügten Gebrauchsanweisung ist Voraussetzung für den ordnungsgemäßen Gebrauch des Gerätes.

Achtung! Wegen Gefahr von Personen und Sachschaden darf das Gerät nicht zum Zerkleinern im Sinn von Kompostieren verwendet werden.

7. Inbetriebnahme

Der Rasentrimmer ist nur zum Schneiden von Rasen bestimmt.

Der Rasentrimmer besitzt ein teilautomatisches Fadenverlängerungssystem. Bei jeder Betätigung des teilautomatischen Fadenverlängerungssystems wird der Faden automatisch verlängert, damit Sie immer mit der optimalen Schnittbreite Ihren Rasen kürzen. Dazu tippen Sie bitte mit dem Gerät kurz auf den Boden.

Bitte berücksichtigen Sie, dass der Verschleiß des Fadens durch häufige Betätigung der Fadenverlängerungsautomatik erhöht wird.

D**Hinweis:**

Wenn Ihre Maschine zum ersten Mal in Betrieb genommen wird, wird das eventuell überstehende, überschüssige Ende des Schnitfadens von der Schneidklinge der Schutzhaube gekürzt.

Ist der Faden bei der ersten Inbetriebnahme zu kurz, drücken Sie den Knopf an der Fadenspule und ziehen den Faden kräftig heraus. Beim ersten Anlauf wird der Schnitfaden automatisch auf optimale Länge gekürzt.

Um die höchste Leistung von Ihrem Rasentrimmer zu erhalten, sollten Sie bitte den folgenden Anweisungen folgen:

- Verwenden Sie den Rasentrimmer nicht ohne Schutzvorrichtung.
- Mähen Sie nicht, wenn das Gras nass ist. Die besten Ergebnisse erzielen Sie bei trockenem Gras.
- Das Netzkabel an das Verlängerungskabel anschließen und dieses am Handgriff einhängen (Bild 6).
- Um Ihren Rasentrimmer einzuschalten, drücken Sie den Ein/Ausschalter (Bild 1 Pos. 3).
- Um Ihren Rasentrimmer auszuschalten, lassen Sie den Ein/Aus Schalter (Bild 1 / Pos.3) wieder los.
- Den Rasentrimmer nur dann an das Gras annähern, wenn der Schalter gedrückt ist, d.h. wenn der Rasentrimmer in Betrieb ist.
- Um richtig zu schneiden, das Gerät seitlich schwenken und Vorwärtsgen. Halten Sie den Rasentrimmer dabei um ca. 30° geneigt (siehe Bild 10 und Bild 11).
- Bei langem Gras muss das Gras von der Spitze aus stufenweise kürzer geschnitten werden (siehe Bild 12).
- Nutzen Sie die Kantenführung, sowie die Schutzhaube, um einen unnötigen Fadenverschleiß zu vermeiden.
- Halten Sie den Rasentrimmer fern von harten Gegenständen, um einen unnötigen Fadenverschleiß zu vermeiden.

8. Austausch der Fadenspule

ACHTUNG! Vor Austausch der Fadenspule unbedingt Netzstecker ziehen!

- Drücken Sie seitlich auf die gekennzeichneten Felder der Spulenabdeckung (A) und entnehmen diese mit der Spule (B / Bild 7).

Achten Sie darauf, dass die Feder nicht verloren geht.

- Führen Sie die Fadenenden der neuen Spule durch die Ösen der Spulenaufnahme (Bild 8).
- Setzen Sie die Spulenabdeckung mit der Spule wieder in die Spulenaufnahme ein (Bild 9).
- Druckknopf drücken und Faden bis zum Rand der Schutzhaube herausziehen.
- Beim ersten Anlauf des Schneidkopfes wird der Faden auf die richtige Länge abgeschnitten.

Achtung! Weggeschleuderte Teile des Nylonfadens können zu Verletzungen führen!

9. Wartung und Pflege

- Vor dem Abstellen und Reinigen den Rasentrimmer ausschalten und den Netzstecker ziehen.
- Ablagerungen an der Schutzabdeckung mit einer Bürste entfernen.
- Den Kunststoffkörper und die Kunststoffteile mit leichtem Haushaltsreiniger und einem feuchten Tuch säubern.
- Verwenden Sie für die Reinigung keine aggressiven Mittel oder Lösungsmittel!
- Den Rasentrimmer nie mit Wasser abspritzen. Vermeiden Sie unbedingt ein Eindringen von Wasser in das Gerät.

10. Störungen

- Gerät läuft nicht: Überprüfen Sie, ob das Netzkabel ordnungsgemäß angeschlossen ist und prüfen Sie die Netzsicherungen. Falls das Gerät trotz vorhandener Spannung nicht funktioniert, senden Sie es bitte an die angegebene Kundendienstadresse.

11. Entsorgung

- **Achtung!** Der Rasentrimmer und dessen Zubehör bestehen aus verschiedenem Material, wie z. B. Metall und Kunststoffe. Führen Sie defekte Bauteile der Sondermüllentsorgung zu. Fragen Sie im Fachgeschäft oder in der Gemeindeverwaltung nach!

12. Ersatzteilbestellung

Bei der Ersatzteilbestellung sollten folgende Angaben gemacht werden:

- Typ des Gerätes
- Artikelnummer des Gerätes
- Ident- Nummer des Gerätes
- Ersatzteil- Nummer des erforderlichen Ersatzteils

Aktuelle Informationen und Preise finden Sie unter www.isc-gmbh.info

Ersatz-Fadenspule **Art.-Nr.: 34.050.45**

E

Antes de comenzar a trabajar con la recortadora de césped, leer con detenimiento las instrucciones de seguridad que figuran a continuación y el manual de instrucciones.

En caso de entregar el aparato a terceras personas, será preciso entregarles, asimismo, el manual de instrucciones.

¡Guardar siempre las instrucciones de seguridad en lugar seguro!

Embalaje:

La herramienta que ha adquirido se encuentra embalada para protegerla contra los posibles daños producidos por el transporte.

Los embalajes son materias primas y, por eso, se pueden volver a utilizar o llevar a un punto de reciclaje.

1. Instrucciones de seguridad

Es preciso observar atentamente estas instrucciones de uso y sus advertencias. Utilizar este manual para familiarizarse con el aparato, su uso correcto y las advertencias de seguridad pertinentes.

Guardar el manual en un lugar seguro y de fácil acceso.

¡Atención!

Por razones de seguridad, los niños y jóvenes menores de 16 años, así como aquellas personas que no estén familiarizadas con estas instrucciones de uso, no deben usar esta recortadora de césped.

- Antes de cada uso, realizar un control visual del aparato. No utilizar el aparato si están dañados o gastados los dispositivos de seguridad. No desconectar nunca los dispositivos de seguridad.
- Usar el aparato exclusivamente para la finalidad indicada en estas instrucciones de uso.
- El usuario es responsable de la seguridad en el área de trabajo.
- Comprobar el material que se desea cortar antes de empezar a trabajar. Retirar cualquier objeto o cuerpo extraño. Durante el trabajo, evitar cortar material inadecuado. No obstante, si se topa con algún obstáculo durante el trabajo, poner inmediatamente la máquina fuera de servicio (soltando el botón de encendido) y retirar dicho

obstáculo.

- Trabajar únicamente con visibilidad suficiente.
- Al trabajar, procurar mantener siempre una posición fija y segura. ¡Prestar atención al caminar hacia atrás, peligro de tropezar!
- No dejar nunca sin vigilancia el aparato en el lugar de trabajo. En caso de interrumpir el trabajo, guardar el aparato en un lugar seguro.
- En caso de que se interrumpa el trabajo para desplazarse a otra área de trabajo, desconectar el aparato antes de hacerlo.
- No usar nunca el aparato bajo la lluvia ni en un ambiente húmedo o mojado.
- Proteger el aparato de la humedad y de la lluvia.
- Antes de poner en marcha el aparato, asegurarse de que el hilo de nailon no está en contacto con piedras ni otros objetos.
- Trabajar siempre con la indumentaria apropiada para así evitar lesiones en cabeza, manos o pies. A tal objeto, ponerse un casco, gafas protectoras (o una visera protectora), botas de caña alta (o calzado resistente y pantalones largos de tejido resistente) y guantes de trabajo.
- ¡Mantener el aparato alejado del cuerpo siempre que esté funcionando!
- No encender el aparato cuando se encuentre tumbado o no se encuentre en posición operativa.
- Desconectar el motor y desenchufar el aparato cuando no se utilice o se deje desatendido, cuando se compruebe si el cable de alimentación se encuentra deteriorado, se retire o cambie la bobina y se transporte el aparato de un lugar a otro.
- Mantener el aparato fuera del alcance de otras personas, especialmente de niños, así como de animales domésticos; en el césped cortado y propulsado podrían hallarse piedras u otros objetos.
- Mientras se esté trabajando, mantener una distancia mínima de 5 m con respecto a las demás personas y a los animales.
- No intentar cortar contra objetos duros. De esta forma se evitará sufrir lesiones y que el aparato se deteriore.
- Utilizar el borde del dispositivo de seguridad para mantener el aparato alejado de paredes, distintas superficies y objetos frágiles.
- Bajo ningún pretexto está permitido utilizar el aparato sin el dispositivo de seguridad.

⚠ ¡ATENCIÓN! El dispositivo de seguridad es esencial para garantizar su seguridad y la seguridad de terceros, así como un funcionamiento correcto de la máquina. La

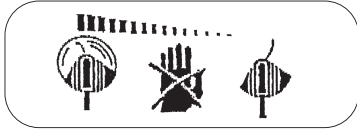
no observancia de estas disposiciones conlleva la pérdida del derecho a garantía, al mismo tiempo que origina una fuente potencial de peligros.

- No intentar detener el dispositivo de corte (hilo de nailon) con las manos. Esperar siempre a que se detenga por sí solo.
 - No utilizar ningún otro hilo de nailon que no sea el original. No montar nunca elementos de corte metálicos.
 - Manipular con cuidado el dispositivo que sirve para cortar el hilo con el fin de evitar accidentes. Después de haber extraído un nuevo hilo, poner siempre la máquina en su posición de trabajo habitual antes de conectarla.
 - Mantener limpios los orificios para el aire.
 - Desenchufar el aparato después del uso y comprobar que no se haya deteriorado la máquina.
 - No utilizar el aparato para cortar césped que no crezca en el suelo; por ejemplo, no intentar cortar césped que crezca en muros, piedras, etc.
 - Durante los trabajos con la recortadora de césped, el usuario será el responsable ante terceros de los daños y perjuicios ocasionados por su uso.
 - No cruzar calles o caminos con el aparato encendido.
 - Cuando no se utilice el aparato, es preciso mantenerlo en un lugar seco y fuera del alcance de los niños.
 - Utilizar el aparato únicamente según se describe en este manual de instrucciones y mantenerlo en todo momento en posición vertical. Cualquier otra posición entraña riesgo.
 - Comprobar periódicamente que los tornillos estén correctamente apretados.
 - La tensión de red debe coincidir con la tensión que se indica en la placa de datos.
 - Es preciso comprobar periódicamente que el cable conector no presente daños o síntomas de envejecimiento. El aparato no se utilizará si el cable de conexión no se encuentra en perfecto estado.
 - Los cables conectores empleados no deben ser más ligeros que los cables ligeros recubiertos de goma HO7RN-F según la norma alemana DIN 57282/VDE 0282 y deben presentar un diámetro mínimo de 1,5 mm². Los enchufes deben presentar contactos de seguridad y el acoplamiento debe estar protegido a prueba de salpicaduras.
 - Si se daña el cable durante el uso, será preciso desenchufar el aparato de inmediato.
- NO TOCAR EL CABLE ANTES DE**

DESENCHUFARLO.

- Cualquier daño en el cable de conexión debe ser reparado por el fabricante o por el encargado de su servicio postventa, evitando así cualquier peligro.
- El aparato sólo podrá ser alimentado a través de un dispositivo de protección (RCD) de corriente por defecto con un nivel de activación de máx. 30 mA
- Es preciso mantener las superficies a cortar despejadas en lo que respecta a cables y demás objetos.
- En caso de tener que elevar el aparato, será preciso parar el motor y esperar a que la herramienta se detenga. Antes de abandonar el aparato, es preciso parar el motor y desenchufar.
- Antes de enchufar el aparato, asegurarse de que ninguna de las piezas giratorias se encuentre deteriorada y de que el carrete de hilo se halle correctamente instalado y asegurado.
- No deben realizarse cortes sobre objetos duros para evitar posibles lesiones al usuario y deterioros del aparato.
- Para su conservación utilizar únicamente piezas de recambio originales.
- Las reparaciones sólo deben ser llevadas a cabo por un electricista profesional.
- Antes de la puesta en marcha del aparato y después de cualquier impacto, comprobar que no presente señales de desgaste o deterioro y ponerse en contacto con el servicio de reparaciones en caso de ser necesario.
- Mantener siempre las manos y los pies alejados del dispositivo de corte, sobre todo, al conectar el motor.
- Después de haber extraído un nuevo hilo, poner siempre la máquina en su posición de trabajo habitual, antes de conectarla.
- No emplear nunca repuestos o piezas de recambio que no hayan sido estipulados o recomendados por el fabricante.
- Desenchufar el aparato antes de efectuar controles, limpiar la máquina o realizar trabajos en la misma, así como cuando no se utilice.
- Sólo utilizar la máquina a la luz del día o con suficiente alumbrado.

⚠ Atención: ¡El hilo de nailon sigue girando por inercia tras haber desconectado el aparato!

E

2. Descripción del aparato (véase la figura 1)

1. Cable de conexión
2. Descarga de tracción del cable
3. Interruptor ON/OFF
4. Empuñadura superior
5. Empuñadura delantera
6. Bobina de hilo
7. Cubierta de protección

3. Explicación de la placa de indicación (véase fig. 2) situada en el aparato

- A:** ¡Aviso!
B: ¡Llevar gafas protectoras!
C: ¡Proteger el aparato de la humedad!
D: ¡Es preciso observar atentamente estas instrucciones de uso antes de la puesta en marcha!
E: ¡Desenchufar el cable antes de comprobar posibles daños en las conexiones!
F: ¡Mantener a terceras personas alejadas de la zona de peligro!
G: ¡La herramienta sigue en marcha por inercia!

4. Características técnicas

Tensión de red:	230 V ~ 50 Hz
Potencia	350 W
Circunferencia de corte	Ø 25 cm
Revoluciones n_0	11.700 r.p.m
Hilo de corte	Ø 1,2 mm
Nivel de presión acústica L_{pA}	73,8 dB
Nivel de potencia acústica L_{WA}	96 dB
Vibración a_{Hv}	$\leq 2,5 \text{ m/s}^2$
Peso	1,6 kg

El ruido producido por la máquina puede sobrepasar los 85 dB (A). En este caso, el operario debe tomar

medidas de insonorización. El ruido se midió conforme a EN 786.

Se determinó el valor de las vibraciones emitidas en la empuñadura según la EN 786.

5. Montaje de la recortadora de césped

- Encajar las dos partes de la carcasa (fig. 2). Asegurarse de no pillar el cable. **Advertencia:** Después no se podrán desmontar las partes de la carcasa sin utilizar herramientas.
- Colocar la cubierta de protección (7) por encima de la bobina de hilo en el cabezal del motor (véase marca fig. 3).
- Girar la cubierta de protección hacia la derecha unos 90° hasta la siguiente marca (fig. 4) y sujetar con el tornillo adjunto (fig. 5).
Advertencia: Asegurarse de que, al girar la cubierta de protección, ésta se encuentre en posición plana sobre la carcasa del motor.

6. Uso debido

El aparato es adecuado para cortar el césped, para uso privado en pequeñas superficies de césped. Se define como jardines privados o de hobby todos aquellos que no formen parte de instalaciones públicas, parques, polideportivos, calles, así como zonas agrícolas o forestales. La observancia de las instrucciones de uso especificadas por el fabricante constituye un requisito indispensable para manejar la máquina de forma adecuada.

¡Atención! El aparato no debe emplearse para triturar material con el fin de obtener compost, para evitar así que se ocasionen daños personales y materiales.

7. Puesta en marcha

La recortadora ha sido diseñada para cortar únicamente césped. El recortabordes dispone de un sistema prolongador de hilo parcialmente automático. Al accionar el sistema prolongador, el hilo se alarga automáticamente, de forma que siempre corta el césped con el ancho óptimo. Para ello sólo tendrá que apretar el aparato brevemente contra el suelo.

Tener en cuenta que una activación frecuente del sistema prolongador aumenta el desgaste del hilo.

Advertencia:

Cuando la máquina se ponga en funcionamiento por primera vez, la cuchilla de la cubierta de protección cortará el extremo remanente del hilo de corte que sobresalga.

Si el hilo es demasiado corto durante la primera puesta en marcha, pulsar el botón de la bobina de hilo y tirar con fuerza del hilo. En el primer arranque el hilo se acorta de forma automática a la longitud óptima.

Para obtener la potencia máxima de la recortadora de césped, es preciso seguir atentamente las indicaciones a continuación:

- No utilizar la recortadora de césped sin dispositivo de protección.
- No cortar el césped cuando esté húmedo. Los mejores resultados se obtienen cuando el césped está seco.
- Conectar el cable de red a la alargadera y colgar éste último de la empuñadura (fig. 6).
- Conectar la recortadora de césped pulsando el interruptor ON/OFF (fig. 1 pos. 3).
- Para apagar la recortadora, volver a soltar el interruptor ON/OFF (Fig. 1 / Pos. 3).
- Acercar la recortadora al césped únicamente cuando el interruptor se encuentre pulsado, es decir, cuando el aparato esté en marcha.
- Para cortar correctamente, desplazar lateralmente el aparato y avanzar hacia delante. Sostener la recortadora con una inclinación de aprox. 30° para realizar el corte de césped (véanse fig. 10 y fig. 11).
- Si la hierba ha crecido excesivamente, empezar a cortar el césped por lo alto repitiendo el corte varias veces hasta conseguir la longitud deseada (véase fig. 12).
- Utilizar la guía de cantos, así como la cubierta de protección para evitar un desgaste innecesario del hilo.
- Mantener la recortadora de césped alejada de objetos rígidos para evitar un desgaste innecesario del hilo.

8. Cambio de la bobina de hilo

ATENCIÓN! ¡Retirar el enchufe antes de cambiar la bobina de hilo!

- Presionar lateralmente las superficies marcadas en la cubierta de la bobina (A) y retirarlas con la bobina (B/fig. 7). Asegurarse de que no se

pierdan los muelles.

- Introducir los extremos del hilo de la nueva bobina en los ojetes del alojamiento de la bobina (fig 8).
- Volver a insertar la cubierta con la bobina en el alojamiento de la misma (fig. 9).
- Presionar el botón y extraer el hilo hasta el borde de la cubierta de protección.
- El hilo se corta a la longitud correcta cuando el cabezal de corte arranca por primera vez.

¡Atención! ¡Los trozos de hilo de nailon que salgan proyectados pueden provocar lesiones!

9. Mantenimiento y cuidados

- Apagar el aparato y desenchufarlo antes de preparar la recortadora de césped para su limpieza y almacenamiento.
- Eliminar los residuos acumulados en la cubierta de protección con un cepillo.
- Limpiar la carcasa y las piezas de plástico con un detergente limpiahogar suave y un paño húmedo.
- ¡No utilizar para la limpieza ni sustancias agresivas ni disolventes!
- No rociar nunca la recortadora de césped con agua. Evitar por todos los medios que el agua penetre en el aparato.

10. Averías

- El aparato no funciona: Asegurarse de que el cable de conexión esté conectado debidamente y comprobar los fusibles de la red. En caso de que el aparato no funcione a pesar de haber tensión, enviarlo a la dirección indicada del servicio de asistencia técnica.

11. Eliminación de residuos:

- **¡Advertencia!**
La recortadora de césped y sus accesorios están fabricados con diferentes materiales, como, por ejemplo, metal y plástico. Depositar las piezas defectuosas en un contenedor destinado a residuos industriales. Informarse en el organismo responsable al respecto en su municipio o en establecimientos especializados.

E

12. Pedido de piezas de recambio

Al solicitar recambios se indicarán los datos siguientes:

- Tipo de aparato
 - No. de artículo del aparato
 - No. de identidad del aparato
 - No. del recambio de la pieza necesitada.
- Encontrará los precios y la información actual en www.isc-gmbh.info

Bobina de hilo de repuesto Núm. de art.:
34.050.45



Prima di lavorare con questo tosaerba a filo, leggete attentamente le seguenti norme di sicurezza e le istruzioni per l'uso.

Se date l'apparecchio ad altre persone consegnate loro le istruzioni per l'uso insieme all'apparecchio.

Conservate sempre con cura le istruzioni per l'uso!

Imballaggio

Il vostro apparecchio si trova in un imballaggio per proteggerlo da danni dovuti al trasporto.

Gli imballaggi rappresentano materie prime e per questo possono essere riutilizzati o riciclati.

1. Avvertenze di sicurezza



Leggete attentamente le istruzioni per l'uso ed osservatene le avvertenze. Con l'aiuto di queste istruzioni per l'uso, familiarizzate con l'apparecchio, il suo uso corretto e le avvertenze di sicurezza.

Tenete con cura le istruzioni per usarle anche in futuro.

Attenzione!

Per motivi di sicurezza è proibito l'uso del tosaerba a filo a bambini e ragazzi al di sotto dei 16 anni e alle persone che non conoscano bene queste istruzioni per l'uso.

- Prima di ogni uso effettuate un controllo visivo dell'apparecchio. Non usate l'apparecchio se i dispositivi di sicurezza sono danneggiati o usurati. Non escludete mai i dispositivi di sicurezza.
- Utilizzate l'apparecchio esclusivamente per lo scopo indicato in queste istruzioni per l'uso.
- Siete responsabili per la sicurezza nella zona di lavoro.
- Prima di iniziare a lavorare controllate la superficie da tagliare. Togliete gli eventuali corpi estranei. Mentre lavorate fate attenzione ai corpi estranei. Se tuttavia mentre tagliate dovete incontrare un ostacolo, spegnete il tosaerba e toglietelo.
- Lavorate solamente in condizioni di sufficiente visibilità.
- Mentre lavorate accertatevi sempre di essere in posizione stabile e sicura. Fate attenzione nel camminare all'indietro, pericolo di inciampare!

- Non lasciate mai l'apparecchio incustodito sul posto di lavoro. Se doveste interrompere il lavoro, mettetelo in un posto sicuro.
- Se doveste interrompere il lavoro per andare in un'altra zona di lavoro, spegnete assolutamente l'apparecchio mentre vi spostate.
- Non usate mai l'apparecchio in caso di pioggia o in ambiente umido o bagnato.
- Proteggete l'apparecchio dall'umidità e dalla pioggia.
- Prima di accendere l'apparecchio, assicuratevi che il filo di nylon non tocchi pietre od altri oggetti.
- Lavorate sempre indossando indumenti adeguati, per evitare così lesioni alla testa, alle mani o ai piedi. A questo scopo indossate il casco, gli occhiali protettivi (o una visiera protettiva), stivali alti (oppure scarpe chiuse e pantaloni lunghi di stoffa robusta) e guanti da lavoro.
- Quando l'apparecchio è in funzione, tenetelo assolutamente lontano dal corpo!
- Non accendete l'apparecchio se è girato oppure se non è in posizione di lavoro.
- Spegnete il motore e staccate la spina dalla presa di corrente se non usate l'apparecchio, se lo lasciate incustodito, se lo controllate, se il cavo di alimentazione è danneggiato, se togliete o cambiate la bobina, se trasportate l'apparecchio da un luogo all'altro.
- Tenete l'apparecchio lontano da altre persone, in particolare dai bambini ed anche dagli animali domestici; nell'erba tagliata e scagliata all'intorno potrebbero trovarsi pietre ed altri oggetti.
- Mentre lavorate tenete una distanza di almeno 5 m da altre persone ed animali.
- Non tagliate contro oggetti duri. In questo modo evitate di ferirvi e di danneggiare l'apparecchio.
- Usate il bordo del dispositivo di protezione per tenere l'apparecchio lontano da muri, superfici diverse ed oggetti fragili.
- Non usate mai l'apparecchio senza il dispositivo di protezione.

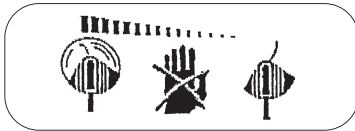
⚠ ATTENZIONE! Il dispositivo di protezione è essenziale per la sicurezza vostra e degli altri nonché per il corretto funzionamento dell'apparecchio. La mancata osservanza di questa norma comporta la perdita del diritto di garanzia, a parte il fatto che ne deriva una fonte potenziale di pericolo.

- Non cercate di fermare il dispositivo di taglio (il filo di nylon) con le mani. Aspettate sempre che si sia fermato da solo.
- Non usate altri fili di nylon se non quello

I

- originale. Montate gli elementi da taglio metallici.
- State attenti a non ferirvi con il dispositivo che serve ad accorciare la lunghezza del filo. Dopo avere estratto un filo nuovo, tenete sempre l'apparecchio nella sua normale posizione di lavoro prima di accenderlo.
 - Fate attenzione che le fessure di aerazione non siano coperte da sporco.
 - Una volta finito di usare l'apparecchio staccate la spina dalla presa e controllate che esso non presenti danni.
 - Con l'apparecchio non cercate di tagliare l'erba che non cresce per terra; non cercate per esempio di tagliare erba che cresce sui muri o sui sassi ecc.
 - Nella zona di lavoro del tosaerba a filo l'utilizzatore è responsabile nei confronti di terzi per danni derivati dall'uso dell'apparecchio.
 - Con l'apparecchio acceso non attraversate strade o viottoli con ghiaio.
 - Se non usate l'apparecchio tenetelo in un luogo asciutto e non accessibile ai bambini.
 - Usate l'apparecchio solo come descritto nelle istruzioni per l'uso e tenetelo sempre in posizione verticale rispetto al terreno. Ogni altra posizione è pericolosa.
 - Controllate regolarmente che le viti siano serrate in modo corretto.
 - La tensione di rete deve corrispondere con la tensione indicata sulla targhetta dei dati.
 - Si deve controllare regolarmente che il cavo di alimentazione non presenti danni o segni di alterazione. L'apparecchio non deve venire usato se lo stato del cavo di collegamento non sia in perfetto stato.
 - I cavi di collegamento usati non devono essere più leggeri dei cavi in tubolare di gomma leggeri HO7RN-F secondo la norma DIN 57282/VDE 0282 e presentare un diametro minimo di 1,5 mm². I collegamenti ad innesto devono presentare dei contatti protetti e l'accoppiamento deve essere protetto dagli spruzzi di acqua.
 - Se il cavo viene danneggiato durante l'uso staccate subito la spina dalla presa di corrente. **NON TOCCATE IL CAVO PRIMA DI AVERLO STACCATO DALLA SPINA.**
 - Se il cavo di alimentazione viene danneggiato, deve essere sostituito dal produttore o dal suo rappresentante per il servizio di assistenza in modo da evitare incidenti.
 - L'apparecchio deve venire alimentato soltanto tramite un dispositivo di protezione per correnti di guasto (RCD) con una corrente di apertura max. di 30 mA.
 - Tenete la superficie da tagliare sempre libera da cavi e da altri oggetti.
 - Se l'apparecchio deve venire sollevato per essere trasportato, spegnete il motore ed aspettate che l'utensile si fermi. Prima di allontanarvi dall'apparecchio dovete spegnere il motore e staccare la spina dalla presa di corrente.
 - Prima di collegare l'apparecchio alla rete di corrente assicuratevi che nessun elemento rotante sia danneggiato e che la bobina del filo sia inserita e fissata correttamente.
 - Durante l'esercizio non dovete assolutamente tagliare contro oggetti duri, perché solo in questo modo evitate lesioni all'operatore e danni all'apparecchio.
 - Per la manutenzione usate solamente ricambi originali.
 - Le riparazioni devono essere eseguite solamente da un elettricista.
 - Prima di mettere in funzione l'apparecchio e dopo un eventuale urto, controllate che non ci siano tracce di usura o danni e fate eseguire le riparazioni necessarie.
 - Tenete sempre le mani ed i piedi lontani dal dispositivo di taglio, soprattutto quando accendete il motore.
 - Dopo avere estratto un filo nuovo, tenete sempre l'apparecchio nella sua normale posizione di lavoro prima di accenderlo.
 - Non usate mai ricambi od accessori che non siano previsti o consigliati dal produttore.
 - Staccate la spina dalla presa di corrente prima di eseguire operazioni di controllo, di pulizia e di lavoro all'apparecchio e quando non viene usato.
 - Usate l'apparecchio solo con la luce del giorno o con un'illuminazione artificiale sufficiente.

⚠ Attenzione: dopo avere spento il motore, il filo di nylon continua a ruotare per alcuni secondi!



2. Descrizione dell'apparecchio (vedi Fig. 1)

1. Cavo di alimentazione
2. Dispositivo di eliminazione della trazione dal cavo
3. Interruttore ON/OFF
4. Impugnatura superiore
5. Impugnatura anteriore
6. Bobina del filo
7. Calotta protettiva

3. Spiegazione della targhetta di avvertenze (vedi Fig. 2) sull'apparecchio

- A** Avvertimento!
B Indossare occhiali protettivi!
C Proteggere dall'umidità!
D Leggere le istruzioni per l'uso prima della messa in esercizio!
E Staccare la spina dalla presa di corrente prima di controllare un cavo di alimentazione danneggiato!
F Tenere lontane le altre persone dalla zona di pericolo!
G L'utensile continua a ruotare dopo avere spento il motore!

4. Caratteristiche tecniche

Tensione di rete:	230 V ~ 50 Hz
Potenza	350 Watt
Diametro di taglio	Ø 25 cm
Giri n_0	11,700 min ⁻¹
Filo da taglio	Ø 1,2 mm
Livello di pressione acustica L_{pA}	73,8 dB
Livello di potenza acustica L_{WA}	96 dB
Vibrazione a_{HV} :	≤ 2,5 m/s ²
Peso	1,6 kg

Il rumore dell'apparecchio può superare gli 85 dB(A). In questo caso è necessario che l'utilizzatore prenda delle misure di protezione dal rumore. Il rumore viene misurato secondo EN 786.

Il valore delle vibrazioni emesse sull'impugnatura è stato rilevato secondo EN 786.

5. Montaggio del tosaerba a filo

- Infilate le due parti dell'involucro l'una nell'altra (Fig. 2). Fate attenzione che il cavo non venga incastrato. **Avvertenza:** Le parti dell'involucro non possono poi più venire separate senza servirsi di utensili.
- Inserite la calotta protettiva (7) sulla testa del motore al sopra della bobina (si veda la tacca in Fig. 3).
- Ruotate la calotta protettiva in senso orario di 90° fino alla tacca successiva (Fig. 4) e fissatela con la vite acclusa (Fig. 5). **Avvertenza:** Fate attenzione che la calotta protettiva sia posizionata in piano sulla carcassa del motore durante la rotazione.

6. Uso corretto

L'apparecchio è concepito per tagliare l'erba di giardini e piccole superfici erbose di giardini privati. Si considerano utensili per giardini privati quelli che non vengono usati in giardini pubblici, parchi, impianti sportivi, lungo le strade, nell'agricoltura e nell'economia forestale. Il rispetto delle istruzioni per l'uso fornite dal produttore è una condizione per l'uso corretto dell'apparecchio.

Attenzione! In considerazione del pericolo per persone e cose, l'apparecchio non deve essere usato per sminuzzare rifiuti organici per il compostaggio.

7. Messa in esercizio

Il tosaerba a filo è concepito solo per tagliare l'erba del giardino. Il tosaerba è dotato di un sistema di allungamento del filo parzialmente automatico. Ad ogni azionamento di tale sistema, il filo viene allungato automaticamente in modo da permettere di tagliare l'erba sempre con la larghezza di taglio ottimale. A tal scopo premete brevemente l'apparecchio con cautela sul terreno. Tenete presente che l'usura del filo viene aumentata da un uso frequente dell'allungamento automatico.

Avvertenza!

Se l'attrezzo è messo in esercizio per la prima volta, l'eventuale estremità del filo di taglio eccessiva viene accorciata dalla lama tagliente della calotta protettiva.



Se alla prima messa in esercizio il filo è troppo corto, premete il bottone sulla bobina ed estraete con forza il filo. Alla prima messa in moto il filo di taglio viene automaticamente accorciato alla lunghezza ottimale.

Per ottenere i migliori risultati dal vostro tosaerba a filo, dovete seguire le seguenti istruzioni.

- Non usate il tosaerba senza dispositivo di protezione.
- Non tagliate l'erba se è bagnata. I risultati migliori si ottengono se l'erba è asciutta.
- Collegate il cavo di alimentazione alla prolunga ed agganciate questa all'impugnatura (Fig. 6).
- Per accendere il tosaerba premete l'interruttore ON/OFF (Fig. 1 Pos. 3).
- Per spegnere il tosaerba lasciate andare l'interruttore ON/OFF (Fig. 1 / Pos. 3).
- Avvicinate l'apparecchio all'erba solo quando l'interruttore è premuto, cioè quando il tosaerba è in funzione.
- Per tagliare in modo corretto, fate oscillare l'apparecchio di lato e camminate in avanti. Nel fare questo tenete il tosaerba inclinato di ca. 30° (vedi Fig. 10 e Fig. 11).
- In caso di erba alta, questa deve venire tagliata a più riprese cominciando dall'alto (vedi Fig. 12).
- Usate la guida per bordo e la calotta protettiva per evitare un'usura superflua del filo.
- Tenete il tosaerba lontano da oggetti duri per evitare l'usura superflua del filo.

8. Sostituzione della bobina

ATTENZIONE! Prima di sostituire la bobina staccate assolutamente la spina dalla presa di corrente!

- Premete lateralmente sui punti contrassegnati della copertura della bobina (A) ed estraetela con la bobina (B / Fig. 7). Fate attenzione a non perdere la molla.
- Infilate le estremità del filo della nuova bobina attraverso le fessure della sua sede (Fig. 8).
- Rimettete la copertura con la bobina nella sua sede (Fig. 9).
- Premere il bottone e tirare fuori il filo fino al bordo della calotta protettiva.
- Quando la testa di taglio si mette in moto, il filo viene tagliato nella lunghezza giusta.

Attenzione! Le parti del filo di nylon scagliate all'intorno possono causare lesioni!

18

9. Manutenzione e cura

- Prima di pulire e mettere via il tosaerba spenetelo e staccate la spina dalla presa di corrente.
- Togliete con una spazzola i depositi sulla copertura di protezione.
- Pulite il corpo e le parti in plastica con un leggero detergente domestico ed un panno umido.
- Per la pulizia non usate mezzi aggressivi o solventi!
- Non pulite mai il tosaerba con spruzzi d'acqua. Evitate assolutamente che l'acqua penetri all'interno dell'apparecchio.

10. Anomalie

- L'utensile non funziona: controllate che il cavo di alimentazione sia collegato correttamente e controllate i fusibili di rete. Nel caso in cui l'utensile non funzioni pur in presenza di tensione, spedite all'indirizzo riportato dell'assistenza clienti.

11. Smaltimento

- **Avvertenza!**
Il tosaerba e i suoi accessori sono fatti di materiali diversi, per es. metallo e plastica. Consegnate i pezzi difettosi allo smaltimento di rifiuti speciali.
Per informazioni rivolgetevi ad un negozio specializzato o all'amministrazione comunale!

12. Commissione dei pezzi di ricambio

Volendo commissionare dei pezzi di ricambio, si dovrebbe dichiarare quanto segue:

- modello dell'apparecchio
- numero dell'articolo dell'apparecchio
- numero d'ident. dell'apparecchio
- numero del pezzo di ricambio del ricambio necessitato.

Per i prezzi e le informazioni attuali si veda www.isc-gmbh.info

Bobina di ricambio N. art.: 34.050.45

Leia as instruções de segurança e o manual de instruções com cuidado antes de trabalhar com este roçador de relva.

Caso ceda o aparelho a outras pessoas, entregue também este manual de instruções.

Guarde sempre o manual de instruções num local seguro!

Embalagem:

O seu aparelho encontra-se dentro de uma embalagem para proteger contra danos de transporte.

As embalagens são matérias-primas, podendo ser reutilizadas ou recicladas.

1. Instruções de segurança



Leia atentamente o manual de instruções e respeite as respectivas indicações. Sirva-se do presente manual de instruções para se familiarizar com o aparelho, para o utilizar correctamente e para ficar a conhecer as instruções de segurança.

Guarde estas instruções num local seguro para utilizações posteriores.

Atenção!

Por motivos de segurança não é permitido o uso deste roçador de relva por parte de crianças e jovens com idade inferior a 16 anos, assim como por pessoas que não estejam familiarizadas com o presente manual de instruções.

- Antes de cada utilização, efectue um controlo visual do aparelho. Não utilize o aparelho se os dispositivos de segurança estiverem danificados ou gastos. Nunca desactive os dispositivos de segurança.
- Utilize o aparelho exclusivamente para os fins indicados no presente manual de instruções.
- O operador é responsável pela segurança na área de trabalho.
- Antes de iniciar o trabalho, verifique o que pretende cortar. Remova os corpos estranhos existentes. Durante o trabalho, preste atenção aos corpos estranhos. No entanto, se ao cortar encontrar obstáculos, desligue a máquina e remova o obstáculo.
- Trabalhe apenas se a visibilidade for suficiente.
- Certifique-se de que dispõe sempre de uma

base segura e sólida para efectuar os trabalhos. Cuidado ao recuar, perigo de tropeçar!

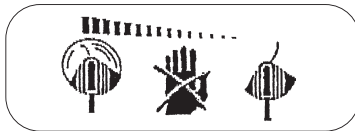
- Nunca deixe o aparelho no local de trabalho sem qualquer vigilância. Se tiver de interromper o trabalho, coloque o aparelho num local seguro.
- Se interromper o trabalho para se deslocar para uma outra área de trabalho, desligue sempre o aparelho.
- Não utilize o aparelho se estiver a chover ou num ambiente húmido e molhado.
- Proteja o seu aparelho contra a humidade e a chuva.
- Antes de ligar o aparelho, certifique-se de que o fio de nylon não toca nem em pedras nem em outros objectos.
- Trabalhe sempre com vestuário adequado com vista a evitar ferimentos da cabeça, das mãos e dos pés. Para este efeito, deve usar sempre um capacete, óculos de protecção (ou uma pala de protecção), botas altas (ou calçado resistente e calças compridas em material resistente) e luvas de trabalho.
- Se o aparelho estiver em funcionamento, mantenha-o afastado do corpo!
- Não ligue o aparelho se este estiver virado para si ou se não estiver na posição de trabalho.
- Desligue o motor e retire a ficha da corrente eléctrica se não estiver a utilizar o aparelho, se deixar o aparelho sem vigilância, se estiver a efectuar um controlo no mesmo, se o cabo de alimentação estiver danificado, se estiver a retirar ou substituir a bobina, se estiver a transportar o aparelho de um local para outro.
- Mantenha o aparelho afastado de outras pessoas, especialmente de crianças e animais; na relva cortada e projectada, poderão encontrar-se pedras e outros objectos.
- Durante o trabalho mantenha uma distância de no mínimo 5 m de outras pessoas e animais.
- Não corte contra objectos duros. Deste modo, evita ferir-se e danificar o aparelho.
- Utilize o rebordo do dispositivo de segurança para manter o aparelho afastado de muros, diversas superfícies, bem como de objectos frágeis.
- Não utilize o aparelho sem o dispositivo de segurança.

⚠ ATENÇÃO! O dispositivo de segurança é fundamental para a sua segurança e de terceiros, assim como para um funcionamento correcto da máquina. Para além do facto de ser criada uma potencial fonte de perigo, a não observância desta norma faz cessar o direito à garantia.

P

- Não tente parar o dispositivo de corte (fio de nylon) com as mãos. Aguarde sempre até parar por si só.
- Não utilize nenhum outro fio de nylon que não seja o original. Não monte elementos de corte de metal.
- Preste especial atenção quando mexer no dispositivo utilizado para o corte do fio, já que se pode ferir facilmente no mesmo. Depois de puxar um fio novo, mantenha a máquina sempre na posição de trabalho normal antes de a ligar.
- Certifique-se de que as aberturas de ventilação estão limpas.
- Depois de cada utilização, retire a ficha da corrente eléctrica e verifique se a máquina está danificada.
- Não tente cortar relva que não cresça no solo; não tente p. ex. cortar relva que cresça nos muros ou em pedras, etc.
- Na área de trabalho do roçador de relva o operador é responsável perante terceiros pelos danos causados pela utilização do aparelho.
- Não atravesse estradas ou caminhos de cascalho com o aparelho ligado.
- Se não estiver a utilizar o aparelho, guarde-o num local seco e inacessível a crianças.
- Utilize o aparelho conforme descrito no manual de instruções e mantenha-o sempre em posição vertical em relação ao solo. Qualquer outra posição é perigosa.
- Verifique regularmente se os parafusos estão correctamente apertados.
- A tensão de rede tem de corresponder à tensão indicada na placa de características.
- Inspeccione regularmente a ligação quanto à existência de danos ou envelhecimento. O aparelho não pode ser utilizado se o cabo de ligação não estiver em perfeitas condições.
- Os cabos de ligação utilizados não podem ser mais leves do que os cabos de ligação em borracha HO7RN-F segundo a norma DIN 57282/VDE 0282 e devem apresentar um diâmetro mínimo de 1,5 mm². As ligações de encaixe têm de estar providas de contactos de segurança e o acoplamento tem de estar protegido contra respingos de água.
- Se o cabo eléctrico for danificado durante a utilização, desligue-o imediatamente da rede. **NÃO TOQUE NO CABO ANTES DE O DESLIGAR DA REDE.**
- Para evitar perigos, sempre que o cabo de ligação for danificado, tem de ser substituído pelo fabricante ou pelo representante do serviço de assistência técnica.
- O aparelho deve apenas ser alimentado através de um dispositivo de protecção de corrente de falha (RCD) com uma corrente de activação de no máx. 30 mA.
- Mantenha a área a cortar sempre livre de cabos eléctricos e de outros objectos.
- Se tiver de levantar o aparelho para o transportar, desligue previamente o motor e aguarde a paragem da ferramenta. Antes de deixar o aparelho, imobilize o motor e retire a ficha da corrente eléctrica.
- Antes de ligar o aparelho à rede eléctrica, assegure-se de que nenhum dos elementos rotativos está danificado e de que o rolo do fio está correctamente montado e apertado.
- Durante o funcionamento não pode de forma alguma cortar contra objectos duros, só assim é possível evitar ferimentos do operador e danos no aparelho.
- Para a reparação, utilize apenas peças sobressalentes originais.
- As reparações podem apenas ser efectuadas por um electricista.
- Antes da colocação da máquina em funcionamento e depois de qualquer impacto, inspeccione se há indícios de desgaste ou danos e mande efectuar as reparações eventualmente necessárias.
- Mantenha sempre as mãos e os pés afastados do dispositivo de corte, especialmente quando ligar o motor.
- Depois de puxar um fio novo, mantenha a máquina sempre na posição de trabalho normal antes de a ligar.
- Nunca utilize peças sobressalentes e acessórios que não tenham sido previstos ou recomendados pelo fabricante.
- Retire a ficha da tomada antes de proceder a inspecções, limpezas ou trabalhos na máquina sempre que não estiver a ser utilizada.
- Utilize a máquina apenas à luz do dia ou com iluminação artificial suficiente.

⚠ Atenção: Depois de desligar o aparelho, o fio de nylon continua em rotação durante mais alguns segundos!



2. Descrição do aparelho (ver figura 1)

1. Cabo eléctrico
2. Cerra-cabos
3. Interruptor para ligar/desligar
4. Punho superior
5. Punho anterior
6. Bobina de fio
7. Cobertura de protecção

- podem ser desmontadas sem uma ferramenta.
- Encaixe a cobertura de protecção (7) por cima da bobina do fio na cabeça do motor (ver marcação na figura 3).
 - Rode a cobertura de protecção 90° para a direita até à marca seguinte (figura 4) e fixe com o parafuso fornecido (figura 5). **Nota:** Certifique-se de que ao rodar a cobertura de protecção esta fica perfeitamente encostada à carcaça do motor.

3. Explicação da placa de indicação (ver figura 2) no aparelho

- A:** Aviso!
B: Use óculos de protecção!
C: Proteja contra a humidade!
D: Leia o manual de instruções antes da colocação em funcionamento!
E: Antes de inspecionar um cabo de ligação danificado, retire a ficha da tomada!
F: Mantenha terceiros afastados da zona de perigo!
G: A ferramenta continua a funcionar por inércia depois de desligada!

4. Dados técnicos

Tensão de rede:	230 V ~ 50 Hz
Potência:	350 Watt
Círculo de corte	Ø 25 cm
Rotações n _G	11 700 r.p.m.
Fio de corte	Ø 1,2 mm
Nível de pressão acústica L _{pA}	73,8 dB
Nível de potência acústica L _{WA} :	96 dB
Vibração ahv	≤ 2,5 m/s ²
Peso	1,6 kg

O ruído da máquina pode exceder os 85 dB(A). Neste caso, o operador necessita de medidas de protecção acústica. O ruído foi medido segundo a norma EN 786.

O valor das vibrações no punho foi apurado segundo a norma EN 786.

5. Montagem do roçador de relva

- Encaixe ambas as peças da carcaça uma na outra (figura 2). Certifique-se de que o cabo não fica entalado. **Nota:** As peças da carcaça já não

6. Utilização adequada

O aparelho destina-se a cortar relva e pequenas superfícies verdes ao nível doméstico e de jardinagem enquanto hobby. Como aparelhos de utilização doméstica e de jardinagem são considerados aqueles que não são utilizados em jardins públicos, parques, ginásios, nas estradas e na agricultura e silvicultura. A observância do manual de utilização do fabricante juntamente fornecido é uma condição fundamental para uma utilização adequada do aparelho.

Atenção! Devido ao perigo que constitui para as pessoas e aos danos materiais, não se pode utilizar o aparelho para triturar para efeitos de compostagem.

7. Colocação em funcionamento

O roçador de relva destina-se apenas ao corte de relva. O roçador de relva dispõe de um sistema de extensão do fio parcialmente automático. Sempre que accionar o sistema de alongamento do fio parcialmente automático, o fio avança automaticamente para que possa cortar sempre a relva com a melhor largura de corte. Toque, para o efeito, com o aparelho no chão durante alguns instantes.

Não se esqueça de que o desgaste do fio aumenta devido à activação frequente do sistema automático do fio.

Nota:

Se a sua máquina for colocada pela primeira vez em funcionamento, a extremidade saliente e excedente do fio de corte é cortada pela lâmina de corte da cobertura de protecção.

Se na primeira colocação em funcionamento o fio for demasiado curto, prima o botão na bobina do fio e puxe o fio com força para fora. Quando

P

do primeiro arranque, o fio de corte é encurtado automaticamente para o comprimento ideal.

Para obter o maior rendimento do seu roçador de relva, deve respeitar as seguintes instruções:

- Não utilize o roçador de relva sem o dispositivo de segurança.
- Não corte a relva se esta estiver molhada. Os melhores resultados são obtidos com a relva seca.
- Ligue o cabo eléctrico ao cabo de extensão que tem de ser enganchado no punho (figura 6).
- Prima o interruptor para ligar/desligar, a fim de colocar o roçador de relva em funcionamento (figura 1/pos. 3).
- Para desligar o roçador de relva, solte novamente o interruptor para ligar/desligar (fig. 1/pos. 3).
- Aproxime o roçador da relva apenas se o interruptor estiver premido, isto é, se o roçador de relva estiver em funcionamento.
- Para cortar correctamente a relva, vire o aparelho para o lado e ande para a frente. Segure o roçador de relva inclinado num ângulo de aprox. 30° (ver figuras 10 e 11).
- Se a relva estiver comprida, comece a cortá-la progressivamente a partir da ponta (ver figura 12).
- Utilize a guia de cantos assim como a cobertura de protecção para evitar um desgaste desnecessário do fio.
- Mantenha o roçador de relva afastado de objectos duros para evitar um desgaste desnecessário do fio.

8. Substituição da bobina do fio

ATENÇÃO! Antes da substituição da bobina do fio retire a ficha da tomada!

- Pressione lateralmente as áreas assinaladas da cobertura da bobina (A) e retire-as juntamente com a bobina (B / figura 7). Evite perder a mola.
- Conduza as extremidades do fio da nova bobina pelos olhais do suporte da bobina (figura 8).
- Coloque a cobertura com a bobina novamente no respectivo suporte (figura 9).
- Prima o botão de pressão e puxe o fio para fora até ao rebordo da cobertura de protecção.
- Aquando do primeiro arranque da cabeça de corte, o fio é cortado no comprimento certo.

Atenção! As partes projectadas do fio de nylon podem provocar ferimentos!

9. Manutenção e conservação

- Desligue o roçador de relva e retire a ficha da corrente eléctrica antes de o guardar e limpar.
- Remova as acumulações na cobertura de protecção com uma escova.
- Limpe o corpo e as peças em plástico com um detergente suave e um pano húmido.
- Não utilize agentes ou dissolventes abrasivos para a limpeza!
- Nunca salpique o roçador de relva com água. Evite absolutamente a entrada de água no aparelho.

10. Avarias

- O aparelho não funciona: Verifique se o cabo se encontra correctamente ligado e examine os fusíveis da rede eléctrica. Se o aparelho continuar a não funcionar apesar de existir a corrente necessária, envie-o para o endereço do serviço de assistência técnica indicado.

11. Eliminação

- **Nota**
O roçador de relva e os respectivos acessórios são de diferentes materiais, como por ex. o metal e o plástico. Os componentes que não estiverem em condições devem ter tratamento de lixo especial. Informe-se junto das lojas da especialidade ou junta da sua administração autárquica!

12. Encomenda de peças sobressalentes

Ao encomendar peças sobressalentes, devem-se fazer as seguintes indicações:

- Tipo da máquina
 - Número de artigo da máquina
 - Número de identificação da máquina
 - Número da peça sobressalente necessária
- Pode encontrar os preços e informações actuais em www.isc-gmbh.info

Bobina de fio de substituição Ref.º: 34.050.35

ISC GmbH
 Eschenstraße 6
 D-94405 Landau/Isar

Konformitätserklärung



- | | |
|---|---|
| <ul style="list-style-type: none"> Ⓒ erklårt folgende Konformität gemäß EU-Richtlinie und Normen für Artikel Ⓓ declares conformity with the EU Directive and standards marked below for the article Ⓔ déclare la conformité suivante selon la directive CE et les normes concernant l'article Ⓕ verklaart de volgende conformiteit in overeenstemming met de EU-richtlijn en normen voor het artikel Ⓖ declara la siguiente conformidad a tenor de la directiva y normas de la UE para el artículo Ⓗ declara a seguinte conformidade de acordo com a directiva CE e normas para o artigo Ⓙ förklarar följande överensstämmelse enl. EU-direktiv och standarder för artikeln Ⓚ ilmoittaa seuraavaa Euroopan unionin direktiivien ja normien mukaista yhdenmukaisuutta tuotteelle Ⓛ erklærer herved følgende samsvar med EU-direktiv og standarder for artikkel Ⓜ заявляет о соответствии товара следующим директивам и нормам ЕС Ⓝ izjavljuje sledeću uskladenost s odredbama i normama EU za artikl. Ⓟ declară următoarea conformitate cu linia directoare CE și normele valabile pentru articolul. Ⓡ úrún íte ígilli olarak AB Yönetmelikleri ve Normları gereğince aşağıdaki uygunluk açıkları mastırı sunar. Ⓢ δηλώνει την ακόλουθη συμμόρφωση με την Οδηγία ΕΕ και τα πρότυπα για το προϊόν | <ul style="list-style-type: none"> Ⓣ dichiara la seguente conformità secondo la direttiva UE e le norme per l'articolo Ⓤ attesterer følgende overensstemmelse i henhold til EU-direktiv og standarder for produkt Ⓡ prohlašuje následující shodu podle směrnice EU a norem pro výrobek. Ⓢ a következő konformitást jelenti ki a termék-re vonatkozó EU-irányvonalak és normák szerint Ⓣ pojasnjuje sledečo skladnost po smernici EU in normah za artikel. Ⓤ deklaruje zgodność wymienionego poniżej artykułu z następującymi normami na podstawie dyrektywy WE. Ⓡ vydáva nasledujúce prehlásenie o zhode podľa smernice EÚ a noriem pre výrobok. Ⓢ декларира следното съответствие съгласно директивите и нормите на ЕС за продукта. Ⓡ заявляє про відповідність згідно з Директивою ЄС та стандартами, чинними для даного товару Ⓢ deklareerib vastavuse järgnevale EL direktiivi dele ja normidele Ⓡ deklaruoja atitiktį pagal ES direktyvas ir normas Ⓡ strajpsnui izjavljuje sledeći konformitet u skladu s odredbom EZ i normama za artikl Ⓡ Atbilstības sertifikāts apliecina zemāk minēto preču atbilstību ES direktīvām un standartiem |
|---|---|

Rasentrimmer RT 3525

- | | |
|--|--|
| <input checked="" type="checkbox"/> 98/37/EG | <input type="checkbox"/> 87/404/EWG |
| <input checked="" type="checkbox"/> 73/23/EWG_93/68/EEC | <input type="checkbox"/> R&TTED 1999/5/EG |
| <input type="checkbox"/> 97/23/EG | <input checked="" type="checkbox"/> 2000/14/EG: <small>L_{WM} = 94 dB L_{WA} = 96 dB
Ø = 25 cm</small> |
| <input checked="" type="checkbox"/> 89/336/EWG_93/68/EEC | <input type="checkbox"/> 95/54/EG: |
| <input type="checkbox"/> 90/396/EWG | <input type="checkbox"/> 97/68/EG: |
| <input type="checkbox"/> 89/686/EWG | |

EN 786; EN 60335-1; EN 60335-2-91; EN 55014-1; EN 55014-2;
 EN 61000-3-2; EN 61000-3-3; EN 50366

TÜV Süddeutschland Bau und Betrieb; KBV VI; OR/10550/06

Landau/Isar, den 13.03.2006

Wechsungartner
 Leiter QS Konzern

Ensing
 Leiter Technik EC

Art.-Nr.: 34.014.20 I.-Nr.: 01016
 Subject to change without notice

Archivierung: 3401420-15-4141750

Ⓢ CERTIFICATO DI GARANZIA

Per l'apparecchio indicato nelle istruzioni concediamo una garanzia di 2 anni, nel caso il nostro prodotto dovesse risultare difettoso. Questo periodo di 2 anni inizia con il trapasso del rischio o la presa in consegna dell'apparecchio da parte del cliente. Le condizioni per la validità della garanzia sono una corretta manutenzione secondo le istruzioni per l'uso così come un utilizzo appropriato del nostro apparecchio.

Naturalmente in questo periodo di 2 anni continuiamo ad assumerci gli obblighi di responsabilità previsti dalla legge.

La garanzia vale per il territorio della Repubblica Federale Tedesca o dei rispettivi paesi del principale partner di distribuzione di zona a completamento delle norme di legge in vigore sul posto. Rivolgersi all'addetto del servizio assistenza clienti incaricato della rispettiva zona o all'indirizzo di assistenza clienti riportato in basso.

Ⓔ CERTIFICADO DE GARANTIA

El periodo de garantía comienza el día de la compra y tiene una duración de 2 años.

Su cumplimiento tiene lugar en ejecuciones defectuosas.

Errores de material y funcionamiento, las piezas de repuesto necesarias y el tiempo de trabajo no se facturan. Ninguna garantía por otros daños.

El comprador tiene derecho a la sustitución del producto por otro idéntico o devolución del dinero si la reparación no fuera satisfactoria.

Su contacto en el servicio post-venta

Ⓢ CERTIFICADO DE GARANTIA

Damos 2 años de garantía para o aparelho referido no manual, no caso do nosso produto estar defeituoso. O prazo de 2 anos inicia-se com a transferência do risco ou com a aceitação do aparelho por parte do cliente.

A validade da garantia do nosso aparelho está dependente de uma manutenção conforme com o manual de instruções e de uma utilização adequada.

Naturalmente, os direitos de garantia constantes nesta declaração aplicam-se durante 2 anos.

A garantia é válida para a República Federal da Alemanha ou os respectivos países do distribuidor principal regional como complemento às disposições em vigor localmente. Certifique-se relativamente ao contacto do respectivo serviço de assistência técnica regional ou veja, em baixo, o endereço do serviço de assistência técnica.

GARANTIEURKUNDE

Auf das in der Anleitung bezeichnete Gerät geben wir 2 Jahre Garantie, für den Fall, dass unser Produkt mangelhaft sein sollte. Die 2-Jahres-Frist beginnt mit dem Gefahrenübergang oder der Übernahme des Gerätes durch den Kunden. Voraussetzung für die Geltendmachung der Garantie ist eine ordnungsgemäße Wartung entsprechend der Bedienungsanleitung sowie die bestimmungsgemäße Benutzung unseres Gerätes.

Selbstverständlich bleiben Ihnen die gesetzlichen Gewährleistungsrechte innerhalb dieser 2 Jahre erhalten. Die Garantie gilt für den Bereich der Bundesrepublik Deutschland oder der jeweiligen Länder des regionalen Hauptvertriebspartners als Ergänzung der lokal gültigen gesetzlichen Vorschriften. Bitte beachten Sie Ihren Ansprechpartner des regional zuständigen Kundendienstes oder die unten aufgeführte Serviceadresse.

ISC GmbH · International Service Center
Eschenstraße 6 · D-94405 Landau/Isar (Germany)
Info-Tel. 0180-5 120 509 • Telefax 0180-5 835 830
Service- und Infoserver: <http://www.isc-gmbh.info>

- Ⓢ Technische Änderungen vorbehalten
- Ⓢ Salvo modificaciones técnicas
- Ⓢ Con riserva di apportare modifiche tecniche
- Ⓢ Salvaguardem-se alterações técnicas



⑤ Nur für EU-Länder

Werfen Sie Elektrowerkzeuge nicht in den Hausmüll!

Gemäß europäischer Richtlinie 2002/96/EG über Elektro- und Elektronik-Altgeräte und Umsetzung in nationales Recht müssen verbrauchte Elektrowerkzeuge getrennt gesammelt werden und einer umweltgerechten Wiederverwertung zugeführt werden.

Recycling-Alternative zur Rücksendeaufforderung:

Der Eigentümer des Elektrogerätes ist alternativ anstelle Rücksendung zur Mitwirkung bei der sachgerechten Verwertung im Falle der Eigentumsaufgabe verpflichtet. Das Altgerät kann hierfür auch einer Rücknahmestelle überlassen werden, die eine Beseitigung im Sinne der nationalen Kreislaufwirtschafts- und Abfallgesetzes durchführt. Nicht betroffen sind den Altgeräten beigelegte Zubehörteile und Hilfsmittel ohne Elektrobestandteile.

⑤ Sólo para países miembros de la UE

No tire herramientas eléctricas en la basura casera.

Según la directiva europea 2002/96/CE sobre aparatos usados electrónicos y eléctricos y su aplicación en el derecho nacional, dichos aparatos deberán recojerse por separado y eliminarse de modo ecológico para facilitar su posterior reciclaje.

Alternativa de reciclaje en caso de devolución:

El propietario del aparato eléctrico, en caso de no optar por su devolución, está obligado a reciclar adecuadamente dicho aparato eléctrico. Para ello, también se puede entregar el aparato usado a un centro de reciclaje que trate la eliminación de residuos respetando la legislación nacional sobre residuos y su reciclaje. Esto no afecta a los medios auxiliares ni a los accesorios sin componentes eléctricos que acompañan a los aparatos usados.

⑤ Solo per paesi membri dell'UE

Non gettate gli utensili elettrici nei rifiuti domestici.

Secondo la Direttiva europea 2002/96/CE sui rifiuti di apparecchiature elettriche ed elettroniche e l'applicazione nel diritto nazionale gli elettrotensili usati devono venire raccolti separatamente e smaltiti in modo ecologico.

Alternativa di riciclaggio alla richiesta di restituzione

Il proprietario dell'apparecchio elettrico è tenuto in alternativa, invece della restituzione, a collaborare in modo che lo smaltimento venga eseguito correttamente in caso ceda l'apparecchio. L'apparecchio vecchio può anche venire consegnato ad un centro di raccolta che provvede poi allo smaltimento secondo le norme nazionali sul riciclaggio e sui rifiuti. Non ne sono interessati gli accessori e i mezzi ausiliari senza elementi elettrici forniti insieme ai vecchi apparecchi.

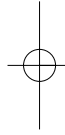
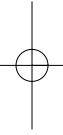
☞ Só para países da UE

Não deite as ferramentas eléctricas para o lixo doméstico.

Segundo a directiva europeia 2002/96/CE relativa aos resíduos de equipamentos eléctricos e electrónicos e a respectiva transposição para o direito interno, as ferramentas eléctricas usadas devem ser recolhidas separadamente e colocadas nos ecopontos para efeitos de reciclagem.

Alternativa de reciclagem à devolução:

O proprietário do aparelho eléctrico no caso de não optar pela devolução é obrigado a reciclar adequadamente o aparelho eléctrico. Para tal, o aparelho usado também pode ser entregue a uma instalação de recolha que trate da eliminação de resíduos, respeitando a legislação nacional sobre resíduos e respectiva reciclagem. Não estão abrangidos os meios auxiliares e os acessórios sem componentes electrónicos, que acompanham os aparelhos usados.



D

Der Nachdruck oder sonstige Vervielfältigung von Dokumentation und Begleitpapieren der Produkte, auch auszugsweise ist nur mit ausdrücklicher Zustimmung der ISC GmbH zulässig.

E

La reimpresión o cualquier otra reproducción de documentos e información adjunta a productos, incluida cualquier copia, solo se permite con la autorización expresa de ISC GmbH.

I

La ristampa o l'ulteriore riproduzione, anche parziale, della documentazione o dei documenti d'accompagnamento dei prodotti è consentita solo con l'esplicita autorizzazione da parte della ISC GmbH.

P

A reprodução ou duplicação, mesmo que parcial, da documentação e dos anexos dos produtos, carece da autorização expressa da ISC GmbH.

EH 09/2006

