

- ⓓ **Bedienungsanleitung
Kompressor**
- Ⓒⓑ **Operating Instructions
Compressor**
- Ⓕ **Instructions de service
Compresseur**
- Ⓜ **Istruzioni per l'uso
Compressore**
- ⓃⓁ **Gebruiksaanwijzing
Compressor**
- ⒹⓀ
Ⓝ **Brugsanvisning
Kompressor**
- Ⓟ **Instrukcja obsługi
Kompresor**
- Ⓜ **Használati utasítás
Kompresszor**
- ⒺⓇ
ⒺⓇ **Naputak za uporabu
Kompresor**

Einhell[®]

ⓘ



Art.-Nr.: 40.074.00

I.-Nr.: 01016

EURO **210/24**



- Ⓢ Gebrauchsanweisung beachten!
- Ⓢ Note the instructions for use!
- Ⓢ Respecter le mode d'emploi!
- Ⓢ Osservate le istruzioni per l'uso!
- Ⓢ Gebruiksaanwijzing in acht nemen!
- Ⓢ Læs og følg betjeningsvejledningen!
- Ⓢ Przeczytać instrukcję obsługi!
- Ⓢ Figyelembe venni a használati utasítást!
- Ⓢ Pridr avajte se uputa za uporabu!



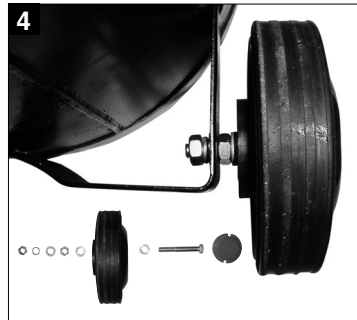
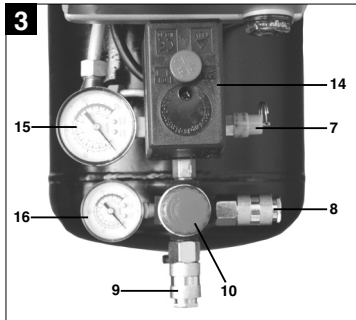
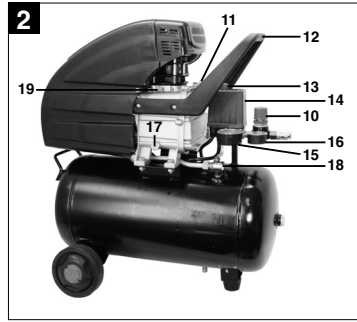
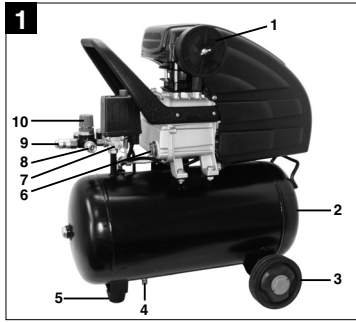
- Ⓢ Geh rschutz tragen!
- Ⓢ Wear ear muffs!
- Ⓢ Porter une protection de l'ou ie !
- Ⓢ Portare cuffie antirumore!
- Ⓢ Gehoorbeschermer dragen
- Ⓢ B r h rev rn
- Ⓢ Nosic sluchawki ochronne!
- Ⓢ Hordjon zajcs kkent  hangv d t!
- Ⓢ Nosite za titnik za u i.

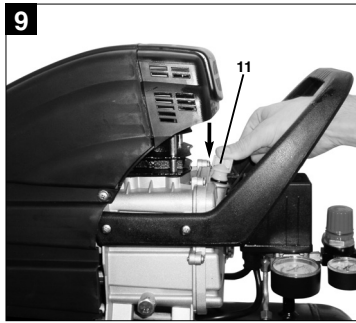


- Ⓢ Warnung vor elektrischer Spannung
- Ⓢ Beware of electrical voltage
- Ⓢ Attention   la tension  lectrique
- Ⓢ Fate attenzione alla tensione elettrica
- Ⓢ Waarschuwing voor elektrische spanning
- Ⓢ Advarsel mod elektrisk sp nding
- Ⓢ Uwaga! Niebezpieczne napi cie elektryczne!
- Ⓢ Figyelmeztet s a villamos fesz lts g el l!
- Ⓢ Upozorenje na elektri ni napon



- Ⓢ Warnung vor hei en Teilen
- Ⓢ Beware of hot parts
- Ⓢ Attention aux pi ces br lantes
- Ⓢ Fate attenzione alle parti molto calde
- Ⓢ Waarschuwing voor warme onderdelen
- Ⓢ Advarsel mod varme dele
- Ⓢ Uwaga! Gor ce cz sci urz dzenia!
- Ⓢ Figyelmeztet s a forr  r szek el l.
- Ⓢ Upozorenje na vru e dijelove





1. Gerätebeschreibung (Abb. 1/2/3)

1. Ansaug-Luftfilter
2. Druckbehälter
3. Rad
4. Ablaß-Schraube für Kondenswasser
5. Standfuß
6. Ölstandanzeige
7. Sicherheitsventil
8. Schnellkupplung (ungeregelte Druckluft)
9. Schnellkupplung (geregelte Druckluft)
10. Druckregler
11. Öl-Verschlußstopfen (Öl-Einfüllöffnung)
12. Transportgriff
13. Ein-/ Aus-Schalter
14. Druckschalter
15. Manometer
(Kesseldruck kann abgelesen werden)
16. Manometer
(eingestellter Druck kann abgelesen werden)
17. Öl-Ablaßschraube
18. Rückschlagventil
19. Verdichter

⚠ Achtung!

Beim Benutzen von Geräten müssen einige Sicherheitsvorkehrungen eingehalten werden, um Verletzungen und Schäden zu verhindern. Lesen Sie diese Bedienungsanleitung deshalb sorgfältig durch. Bewahren Sie diese gut auf, damit Ihnen die Informationen jederzeit zur Verfügung stehen. Falls Sie das Gerät an andere Personen übergeben sollten, händigen Sie diese Bedienungsanleitung bitte mit aus.

Wir übernehmen keine Haftung für Unfälle oder Schäden, die durch Nichtbeachten dieser Anleitung und den Sicherheitshinweisen entstehen.

2. Anwendungsbereich

Der Kompressor dient zum Erzeugen von Druckluft für druckluftbetriebene Werkzeuge.

3. Hinweise zur Aufstellung

- Überprüfen Sie das Gerät auf Transportschäden. Etwaige Schäden sofort dem Transportunternehmen melden, mit dem der Kompressor angeliefert wurde.
- Vor Inbetriebnahme muss der Ölstand in der Kompressorpumpe kontrolliert werden.
- Die Aufstellung des Kompressors sollte in der

Nähe des Verbrauchers erfolgen.

- Lange Luftleitungen und lange Zuleitungen (Verlängerungskabel) sind zu vermeiden.
- Auf trockene und staubfreie Ansaugluft achten.
- Den Kompressor nicht in feuchtem oder nassem Raum aufstellen.
- Der Kompressor darf nur in geeigneten Räumen (gut belüftet, Umgebungstemperatur +5°C bis 40°C) betrieben werden. Im Raum dürfen sich keine Stäube, keine Säuren, Dämpfe, explosive oder entflammbare Gase befinden.
- Der Kompressor ist geeignet für den Einsatz in trockenen Räumen. In Bereichen, in denen mit Spritzwasser gearbeitet wird, ist der Einsatz nicht zulässig.

4. Sicherheitshinweise

4.1 Sicherheitshinweise

⚠ Achtung! Beim Gebrauch dieses Kompressors sind zum Schutz gegen elektrischen Schlag, Verletzungs- und Brandgefahr folgende grundsätzliche Sicherheitsmaßnahmen zu beachten. Lesen und beachten Sie diese Hinweise, bevor Sie das Gerät benutzen.

1. **Halten Sie Ihren Arbeitsbereich in Ordnung**
– Unordnung im Arbeitsbereich ergibt Unfallgefahr.
2. **Berücksichtigen Sie Umgebungseinflüsse**
– Setzen Sie den Kompressor nicht dem Regen aus. Benutzen Sie den Kompressor nicht in feuchter oder nasser Umgebung. Sorgen Sie für gute Beleuchtung. Benutzen Sie den Kompressor nicht in der Nähe von brennbaren Flüssigkeiten oder Gasen.
3. **Schützen Sie sich vor elektrischem Schlag**
– Vermeiden Sie Körperberührung mit geerdten Teilen, zum Beispiel Rohren, Heizkörpern, Herden, Kühlschränken.
4. **Halten Sie Kinder fern!**
– Lassen Sie andere Personen nicht den Kompressor oder das Kabel berühren, halten Sie sie von Ihrem Arbeitsbereich fern.
5. **Bewahren Sie Ihren Kompressor sicher auf**
– Der unbenutzte Kompressor sollte in einem trockenen, verschlossenen Raum und für Kinder nicht erreichbar aufbewahrt werden.
6. **Überlasten Sie Ihren Kompressor nicht**
– Sie arbeiten besser und sicherer im angege-

D

benen Leistungsbereich.

7. Tragen Sie geeignete Arbeitskleidung

– Tragen Sie keine weite Kleidung oder Schmuck. Sie können von beweglichen Teilen erfasst werden. Bei Arbeiten im Freien sind Gummihandschuhe und rutschfestes Schuhwerk empfehlenswert. Tragen Sie bei langen Haaren ein Haarnetz.

8. Zweckentfremden Sie nicht das Kabel

– Ziehen Sie den Kompressor nicht am Kabel, und benutzen Sie es nicht, um den Stecker aus der Steckdose zu ziehen. Schützen Sie das Kabel vor Hitze, Öl und scharfen Kanten.

9. Pflegen Sie Ihren Kompressor mit Sorgfalt

– Halten Sie Ihren Kompressor sauber, um gut und sicher zu arbeiten. Befolgen Sie die Wartungsvorschriften. Kontrollieren Sie regelmäßig den Stecker und das Kabel, und lassen Sie diese bei Beschädigung von einem anerkannten Fachmann erneuern. Kontrollieren Sie Verlängerungskabel regelmäßig und ersetzen Sie beschädigte.

10. Ziehen Sie den Netzstecker

– Bei Nichtgebrauch, vor der Wartung.

11. Vermeiden Sie unbeabsichtigten Anlauf

– Vergewissern Sie sich, dass der Schalter beim Anschluss an das Stromnetz ausgeschaltet ist.

12. Verlängerungskabel im Freien

– Verwenden Sie im Freien nur dafür zugelassene und entsprechend gekennzeichnete Verlängerungskabel.

13. Seien Sie stets aufmerksam

– Beobachten Sie Ihre Arbeit. Gehen Sie vernünftig vor. Verwenden Sie den Kompressor nicht, wenn Sie unkonzentriert sind.

14. Kontrollieren Sie Ihren Kompressor auf Beschädigungen

– Vor weiterem Gebrauch des Kompressors die Schutzeinrichtungen oder leicht beschädigte Teile sorgfältig auf ihre einwandfreie und bestimmungsgemäße Funktion überprüfen. Überprüfen Sie, ob die Funktion beweglicher Teile in Ordnung ist, ob sie nicht klemmen oder ob Teile beschädigt sind. Sämtliche Teile müssen richtig montiert sein um die Sicherheit des Gerätes zu gewährleisten. Beschädigte Schutzvorrichtungen und Teile müssen sachgemäß durch eine Kundendienstwerkstatt repariert oder ausgewechselt werden, soweit nichts anderes in der Betriebsanleitung angegeben ist. Beschädigte Schalter müssen bei einer Kundendienstwerkstatt ersetzt werden. Benutzen Sie keine Werkzeuge, bei denen sich der Schalter nicht ein- und ausschalten lässt.

15. Achtung!

– Zu Ihrer eigenen Sicherheit, benutzen Sie nur Zubehör und Zusatzgeräte, die in der Bedienungsanleitung angegeben oder vom Hersteller empfohlen oder angegeben werden. Der Gebrauch anderer als der in der Bedienungsanleitung oder im Katalog empfohlenen Einsatzwerkzeuge oder Zubehör kann eine persönliche Verletzungsgefahr für Sie bedeuten.

16. Reparaturen nur vom Elektrofachmann

Reparaturen dürfen nur von einer Elektrofachkraft ausgeführt werden, andernfalls können Unfälle für den Betreiber entstehen.

17. Geräusch

– Bei Verwendung des Kompressors Gehörschutz tragen.

18. Austausch der Anschlussleitung

Wenn die Anschlussleitung beschädigt wird, muss sie vom Hersteller oder einer Elektrofachkraft ersetzt werden, um Gefährdungen zu vermeiden.

Bewahren Sie die Sicherheitshinweise gut auf.**4.2 Sicherheitshinweise zum Arbeiten mit Druckluft und Ausblaspistolen**

- Verdichter und Leitungen erreichen im Betrieb hohe Temperaturen. Berührungen führen zu Verbrennungen.
- Die vom Verdichter angesaugten Gase oder Dämpfe sind frei von Beimengungen zu halten, die in dem Verdichter zu Bränden oder Explosionen führen können.
- Beim Lösen der Schlauchkupplung ist das Kupplungsstück des Schlauches mit der Hand festzuhalten, um Verletzungen durch den zurück-schnellenden Schlauch zu vermeiden.
- Bei Arbeiten mit der Ausblaspistole Schutzbrille tragen. Durch Fremdkörper und weggeblasene Teile können leicht Verletzungen verursacht werden.
- Mit der Ausblaspistole keine Personen anblasen oder Kleidung am Körper reinigen.

4.3 Sicherheitshinweise beim Farbspritzen

- Keine Lacke oder Lösungsmittel mit einem Flammpunkt von weniger als 55° C verarbeiten.
- Lacke und Lösungsmittel nicht erwärmen.
- Werden gesundheitsschädliche Flüssigkeiten verarbeitet, sind zum Schutz Filtergeräte (Gesichtsmasken) erforderlich. Beachten Sie auch die von den Herstellern solcher Stoffe gemachten Angaben über Schutzmaßnahmen.
- Die auf den Umverpackungen der verarbeiteten Materialien aufgetragenen Angaben und

Kenzeichnungen der Gefahrstoffverordnung sind zu beachten. Gegebenenfalls sind zusätzliche Schutzmaßnahmen zu treffen, insbesondere geeignete Kleidung und Masken zu tragen.

- Während des Spritzvorgangs sowie im Arbeitsraum darf nicht geraucht werden. Auch Farbdämpfe sind leicht brennbar.
- Feuerstellen, offenes Licht oder funkschlagende Maschinen dürfen nicht vorhanden sein bzw. betrieben werden.
- Speisen und Getränke nicht im Arbeitsraum aufbewahren oder verzehren. Farbdämpfe sind schädlich.
- Der Arbeitsraum muss größer als 30 m² sein und es muss ausreichender Luftwechsel beim Spritzen und Trocknen gewährleistet sein. Nicht gegen den Wind spritzen. Grundsätzlich beim Verspritzen von brennbaren bzw. gefährlichen Spritzgütern die Bestimmungen der örtlichen Polizeibehörde beachten.
- In Verbindung mit dem PVC-Druckschlauch keine Medien wie Testbenzin, Butylalkohol und Methylchlorid verarbeiten (verminderte Lebensdauer).

4.4 Betrieb von Druckbehältern

- Wer einen Druckbehälter betreibt, hat diesen in einem ordnungsgemäßen Zustand zu erhalten, ordnungsgemäß zu betreiben, zu überwachen, notwendige Instandhaltungs- und Instandsetzungsarbeiten unverzüglich vorzunehmen und die den Umständen nach erforderlichen Sicherheitsmaßnahmen zu treffen.
- Die Aufsichtsbehörde kann im Einzelfall erforderliche Überwachungsmaßnahmen anordnen.
- Ein Druckbehälter darf nicht betrieben werden, wenn er Mängel aufweist, durch die Beschäftigte oder Dritte gefährdet werden.
- Der Druckbehälter ist regelmäßig auf Beschädigungen, wie z. B. Rost zu kontrollieren. Stellen Sie Beschädigungen fest, so wenden Sie sich bitte an die Kundendienstwerkstatt.

5. Montage und Inbetriebnahme

⚠ Achtung!
Vor der Inbetriebnahme das Gerät unbedingt komplett montieren!

5.1. Montage der Räder (3)

Die beiliegenden Räder müssen entsprechend Bild 4 montiert werden.

5.2. Montage des Standfußes (5)

Der beiliegende Gummipuffer muss entsprechend Bild 5 montiert werden.

5.3. Montage des Luftfilters (1)

Entfernen Sie den Transportstopfen (Bild 6) mit einem Schraubenzieher oder ähnl. und schrauben Sie den Luftfilter (1) am Gerät fest (Bild 7).

5.4. Austausch des Öl-Verschlussstopfens (11)

Entfernen Sie mit einem Schraubenzieher den Transportdeckel der Öleinfüllöffnung (Bild 8) und setzen Sie den beiliegenden Öl-Verschlussstopfen (11) in die Öleinfüllöffnung ein (Bild 9).

5.5 Netzanschluß

Der Kompressor ist mit einer Netzleitung mit Schutzkontaktstecker ausgerüstet. Dieser kann an jeder Schutzkontaktsteckdose 230V ~ 50 Hz, welche mit 16 A abgesichert ist, angeschlossen werden. Achten Sie vor Inbetriebnahme darauf, dass die Netzspannung mit der Betriebsspannung lt. Maschinenleistungsschild übereinstimmt. Lange Zuleitungen, sowie Verlängerungen, Kabeltrommeln usw. verursachen Spannungsabfall und können den Motoranlauf verhindern. Bei niedrigen Temperaturen unter +5°C ist der Motoranlauf durch Schwergängigkeit gefährdet.

5.6 Aus-/ Einschalter (13)

Durch Herausziehen des roten Knopfes (13) wird der Kompressor eingeschaltet. Zum Ausschalten des Kompressors muss der rote Knopf (13) gedrückt werden. (Bild 2)

5.7 Druckeinstellung: (Bild 3)

- Mit dem Druckregler (10) kann der Druck am Manometer (16) eingestellt werden.
- Der eingestellte Druck kann an der Schnellkupplung (9) entnommen werden.
- Am Manometer (15) kann der Kesseldruck abgelesen werden.
- Der Kesseldruck kann an der Schnellkupplung (8) entnommen werden.

5.8 Druckschaltereinstellung (14)

Der Druckschalter ist werkseitig eingestellt. Einschaltdruck ca. 5 bar
Ausschaltdruck ca. 8 bar

D**6. Technische Daten**

Netzanschluss	230-240V ~ 50 Hz
Motorleistung kW	1,5 kW S2 15 min
Kompressor-Drehzahl min ⁻¹	2800
Betriebsdruck bar	max. 8
Druckbehältervolumen (in Liter)	24
Theo. Ansaugleistung l/min.	206
Schalleistungspegel L _{WA} in dB (A)	92,5
Schalldruckpegel L _{PA} in dB (A)	72,5
Schutzart	IP 20
Gerätegewicht in kg	25,5

- Einschaltdauer:
Die Einschaltdauer S2 15 min (Kurzzeitbetrieb) sagt aus, dass der Motor mit der Nennleistung (1,5 kW) nur für die auf dem Datenschild angegebene Zeit (15 min) dauernd belastet werden darf.
Andernfalls würde er sich unzulässig erwärmen. Während der Pause kühlt sich der Motor wieder auf seine Ausgangstemperatur ab.

7. Reinigung und Wartung

⚠ Achtung!
Ziehen Sie vor allen Reinigungs- und Wartungsarbeiten den Netzstecker.

⚠ Achtung!
Warten Sie bis der Verdichter vollständig abgekühlt ist! Verbrennungsgefahr!

7.1 Reinigung

- Halten Sie Schutzvorrichtungen so staub- und schmutzfrei wie möglich. Reiben Sie das Gerät mit einem sauberen Tuch ab oder blasen Sie es mit Druckluft bei niedrigem Druck aus.
- Wir empfehlen, dass Sie das Gerät direkt nach jeder Benutzung reinigen.
- Reinigen Sie das Gerät regelmäßig mit einem feuchten Tuch und etwas Schmierseife. Verwenden Sie keine Reinigungs- oder Lösungsmittel; diese könnten die Kunststoffteile des Gerätes angreifen. Achten Sie darauf, dass kein Wasser in das Geräteinnere gelangen kann.
- Schlauch und Spritzwasser müssen vor Reinigung vom Kompressor getrennt werden. Der Kompressor darf nicht mit Wasser, Lösungsmitteln o. Ä. gereinigt werden.

7.2 Kondenswasser

Das Kondenswasser ist täglich durch Öffnen des Entwässerungsventils (4) (Bodenseite des Druckbehälters) abzulassen.

⚠ Achtung!

Das Kondenswasser aus dem Druckbehälter enthält Ölrückstände. Entsorgen Sie das Kondenswasser umweltgerecht bei einer entsprechenden Sammelstelle.

7.3 Sicherheitsventil (7)

Das Sicherheitsventil ist auf den höchstzulässigen Druck des Druckbehälters eingestellt. Es ist nicht zulässig, das Sicherheitsventil zu verstellen oder dessen Plombe zu entfernen. Damit das Sicherheitsventil im Bedarfsfall richtig funktioniert, sollte dies von Zeit zu Zeit betätigt werden. Ziehen Sie so stark am Ring, bis die Druckluft hörbar ablässt. Anschließend lassen Sie den Ring wieder los.

7.4 Ölstand regelmäßig kontrollieren

Der Ölstand muss auf der Ölstandsanzeige (6) zwischen dem roten Ölstandskontrollpunkt und dem oberen Rand des Schauglases sichtbar sein. Ölwechsel: Empfohlenes Öl: SAE 15W/40 oder gleichwertiges.
Die Erstfüllung soll nach 100 Betriebsstunden gewechselt werden. Danach ist alle 500 Betriebsstunden das Öl abzulassen und neues nachzufüllen.

7.5 Ölwechsel

Schalten Sie den Motor ab und ziehen Sie den Netzstecker aus der Steckdose. Nachdem Sie den eventuell vorhandenen Luftdruck abgelassen haben, können Sie die Öl-Ablassschraube (17) an der Verdichterpumpe heraus-schrauben. Damit das Öl nicht unkontrolliert herausläuft, halten Sie eine kleine Blechrinne darunter und fangen Sie das Öl in einem Behälter auf. Falls das Öl nicht vollständig herausläuft empfehlen wir den Kompressor ein wenig zu neigen.

Das Altöl entsorgen Sie bei einer entsprechenden Annahmestelle für Altöl.

Ist das Öl herausgelaufen, setzen Sie die Öl-Ablassschraube (17) wieder ein. Füllen Sie das neue Öl in die Öleinfüllöffnung (11) ein, bis der Ölstand im Schauglas (6) den roten Punkt erreicht hat. Anschließend setzen Sie den Öl-Verschlußstopfen (11) wieder ein.

7.6 Reinigen des Ansaugfilters (1)

Der Ansaugfilter verhindert das Einsaugen von Staub und Schmutz. Es ist notwendig, diesen Filter min-

destens alle 300 Betriebsstunden zu reinigen. Ein verstopfter Ansaugfilter vermindert die Leistung des Kompressors erheblich. Entfernen Sie den Filter vom Kompressor, indem Sie die Flügelschraube am Luftfilter lösen. Nun können Sie den Filter aus den beiden Kunststoffgehäusehälften entnehmen, ausklopfen und mit Druckluft bei niedrigem Druck (ca. 3 bar) ausblasen und anschließend wieder einsetzen.

7.7 Lagerung

⚠ Achtung!

Ziehen Sie den Netzstecker, entlüften Sie das Gerät und alle angeschlossenen Druckluftwerkzeuge. Stellen Sie den Kompressor so ab, dass dieser nicht von Unbefugten in Betrieb genommen werden kann.

⚠ Achtung!

Den Kompressor nur in trockener und für Unbefugte unzugänglicher Umgebung aufbewahren. Nicht kippen, nur stehend aufbewahren!

8. Ersatzteilbestellung

Bei der Ersatzteilbestellung sollten folgende Angaben gemacht werden;

- Typ des Gerätes
- Artikelnummer des Gerätes
- Ident-Nummer des Gerätes
- Ersatzteilnummer des erforderlichen Ersatzteils

Aktuelle Preise und Infos finden Sie unter www.ISC-GmbH.info

9. Entsorgung und Wiederverwertung

Das Gerät befindet sich in einer Verpackung um Transportschäden zu verhindern. Diese Verpackung ist Rohstoff und ist somit wieder verwendbar oder kann dem Rohstoffkreislauf zurückgeführt werden.

Der Kompressor und dessen Zubehör bestehen aus verschiedenen Materialien, wie z.B. Metall und Kunststoffe. Führen Sie defekte Bauteile der Sondernüllentsorgung zu. Fragen Sie im Fachgeschäft oder in der Gemeindeverwaltung nach!

D**10. Mögliche Ausfallursachen**

Problem	Ursache	Lösung
Kompressor läuft nicht	1. Netzspannung nicht vorhanden	1. Kabel, Netzstecker, Sicherung und Steckdose überprüfen.
	2. Netzspannung zu niedrig	2. Zu lange Verlängerungskabel vermeiden. Verlängerungskabel mit ausreichendem Aderquerschnitt verwenden.
	3. Außentemperatur zu niedrig	3. Nicht unter +5° C Außentemperatur betreiben.
	4. Motor überhitzt	4. Motor abkühlen lassen ggf. Ursache der Überhitzung beseitigen.
Kompressor läuft, jedoch kein Druck	1. Rückschlagventil (18) undicht	1. Rückschlagventil austauschen.
	2. Dichtungen kaputt.	2. Dichtungen überprüfen, kaputte Dichtungen bei einer Fachwerkstatt ersetzen lassen.
	3. Ablass-Schraube für Kondenswasser (4) undicht.	3. Schraube per Hand nachziehen. Dichtung auf der Schraube überprüfen, ggf. ersetzen.
Kompressor läuft, Druck wird am Manometer angezeigt, jedoch Werkzeuge laufen nicht.	1. Schlauchverbindungen undicht.	1. Druckluftschlauch und Werkzeuge überprüfen, ggf. austauschen.
	2. Schnellkupplung undicht.	2. Schnellkupplung überprüfen, ggf. ersetzen.
	3. Zu wenig Druck am Druckregler eingestellt.	3. Druckregler weiter aufdrehen oder Schlauch mit der Kupplung für unregelmäßigen Kesseldruck verbinden.

1. Layout (Fig. 1/2/3)

1. Intake air filter
2. Pressure vessel
3. Wheel
4. Drainage screw for condensation water
5. Supporting foot
6. Oil level gauge
7. Safety valve
8. Quick-lock coupling (unregulated compressed air)
9. Quick-lock coupling (regulated compressed air)
10. Pressure regulator
11. Oil sealing plug (oil filler opening)
12. Transportation handle
13. ON/OFF switch
14. Pressure switch
15. Pressure gauge (for reading the tank pressure)
16. Pressure gauge (for reading the preset tank pressure)
17. Oil drainage screw
18. Non-return valve
19. Compressor

⚠ Important!

When using the equipment, a few safety precautions must be observed to avoid injuries and damage. Please read the complete operating manual with due care. Keep this manual in a safe place, so that the information is available at all times. If you give the equipment to any other person, give them these operating instructions as well.

We cannot accept any liability for damage or accidents which arise due to a failure to follow these instructions and the safety instructions.

2. Scope of use

The compressor is designed for generating compressed air for tools operated by compressed air.

3. Points to note when setting up the compressor

- Examine the machine for signs of transit damage. Report any damage immediately to the company which delivered the compressor.
- Before you put the compressor into operation, check the oil level in the compressor pump.
- The compressor should be set up near the working consumer.

- Avoid long air lines and long supply lines (extensions).
- Make sure the intake air is dry and dust-free.
- Do not set up the compressor in damp or wet rooms.
- The compressor may only be used in suitable rooms (with good ventilation and an ambient temperature from +5° to +40°C). There must be no dust, acids, vapors, explosive gases or inflammable gases in the room.
- The compressor is designed to be used in dry rooms. It is prohibited to use the compressor in areas where work is conducted with sprayed water.

4. Safety instructions

4.1 General safety instructions

⚠ Important! The following basic safety precautions have to be taken when using this compressor in order to guard against the risk of electric shock, injury and fire. Read and note these instructions before you use the compressor.

1. **Keep your work area tidy**
- There is a higher risk of accident in an untidy work area.
2. **Make allowance for environmental conditions**
- Never leave the compressor in the rain. Never use the compressor in damp or wet conditions. Provide good lighting. Never use the compressor near combustible liquids or gases.
3. **Protect yourself from electric shocks**
- Avoid physical contact with earthed parts, e.g. pipes, radiators, cookers, refrigerators.
4. **Keep children away!**
- Do not allow other persons to touch the compressor or its cable. Keep them out of your work area.
5. **Keep your compressor in a safe place**
- When the compressor is not being used it should be kept in a dry, locked room out of the reach of the children.
6. **Do not overload your compressor**
- It is better and safer to work within the quoted power range.
7. **Wear suitable work clothes**
- Do not wear loose garments or jewellery. There is a risk of them catching on moving parts. Rubber gloves and non-slip shoes are recommended when working outdoors. Put on a hair net if you have long hair.
8. **Never use the cable for any purpose other than that intended**
Never tow the compressor by its cable and never

GB

pull the power plug out of the socket by the cable. Protect the cable from heat, oil and sharp edges.

9. Look after your compressor

- Keep your compressor clean so that it works well and reliably. Follow the maintenance instructions. Check the power plug and cable regularly and have them replaced by a specialist if you discover any damage. Check any extension cables regularly and replace if damaged.

10. Pull out the power plug

- Whenever the compressor is not being used and before carrying out any maintenance work.

11. Avoid accidental starts

- Make sure that the switch is turned to OFF before you connect the compressor to the power supply.

12. Extension cables for outdoor use

- Use extension cables outdoors only if they are approved and marked accordingly.

13. Concentrate at all times

- Watch your work. Be sensible. Do not use the compressor if your mind is not on your work.

14. Examine your compressor for signs of damage

- Before you use the compressor again, carefully check its safety devices or any slightly damaged parts to make sure that they are working properly and as intended. Check moving parts to make sure that they are in good working order and are not jammed or damaged. All parts have to be properly fitted in order to be sure of meeting all the machine's requirements. Damaged safety devices and parts have to be repaired or replaced by a customer service workshop unless otherwise stated in this manual. Damaged switches have to be replaced by a customer service workshop. Do not use any tools with a switch that cannot be turned on and off.

15. Important!

- For your own safety, use only such accessories and auxiliary equipment as are listed in this manual or which are recommended and specified by the manufacturer. There is a high risk of suffering a serious accident if you use tools or accessories which are not listed in this manual or in the catalogue of recommended tools and accessories.

16. Have an electrician carry out repairs

- Repairs are to be carried out only by a qualified electrician. If not, the user may suffer serious accidents.

17. Noise

Use ear muffs when you use the compressor.

18. Replacing the power cable

To prevent injury, damaged power cables may only be replaced by the manufacturer or a qualified electrician.

4.2 Safety instructions for working with compressed air and blasting guns

- Compressors and lines reach high temperatures during operation. Avoid contact! Risk of burns!
- Gases or vapours drawn in by the compressor have to be kept free of constituents that may cause fire or explosions inside the compressor.
- When you disconnect the hose coupling, hold the coupling element in your hand to prevent injury from the whiplashing hose.
- Wear goggles when working with the blow-out gun. Injuries may easily result from foreign bodies and blasted parts.
- Never point the blow-out gun at other persons and never use it to clean clothes that are still being worn.

4.3. Safety information for paint spraying

- Never process paints or solvents with a flash point below 55°C.
- Never heat paints or solvents.
- It is imperative to use filtering equipment (face masks) when processing harmful liquids. Note also the information concerning safety precautions published by the manufacturers of these liquids.
- Smoking is prohibited during the spraying operation and in the work room. Paint vapours are highly flammable.
- Make sure there are no open fires or open lights in the work room. Sparking machines are not to be used.
- Do not keep or consume food and drink in the work room. Paint vapours are harmful.
- The details and designations of the Ordinance on Hazardous Substances, which are displayed on the outer packaging of the processed material, must be observed. Additional protective measures are to be undertaken if necessary, particularly the wearing of suitable clothing and masks.
- The work room has to be bigger than 30 m³ and have sufficient ventilation for spraying and drying. Never spray into the wind. It is always imperative to observe the regulations of your local police authorities when spraying combustible or hazardous substances.
- Never process media such as white petroleum spirit, butyl alcohol and methylene chloride with the PVC pressure hose (reduced life span).

4.4 Operating pressure vessels

- An operator of a pressure vessel is required to keep the pressure vessel in good working order, to operate it properly, to supervise its use, to carry out essential maintenance and repair work immediately, and to introduce essential safety measures according to requirements.
- The supervisory authorities may order essential safeguards from case to case.
- A pressure vessel may not be operated if it has any defects which constitute a danger to employees or third parties.
- The pressure vessel must be regularly inspected for damage, e.g. rust. If you discover any damage, then please contact the customer service workshop.

Keep these safety instructions in a safe place.

5. Assembly and starting**⚠ Important!**

You must fully assemble the appliance before using it for the first time.

5.1 Fitting the wheels (3)

Fit the supplied wheels as shown in Fig. 4.

5.2 Fitting the supporting foot (5)

Fit the supplied rubber stopper as shown in Fig. 5.

5.3 Fitting the air filter (1)

Remove all the transportation stops (Fig. 6) with a screwdriver or similar and fasten the air filter (1) securely to the appliance with the screws (Fig. 7).

5.4 Replacing the oil sealing plug (11)

Remove the transportation cover from the oil filler opening (Fig. 8) with a screwdriver and insert the supplied sealing plug (11) into the oil filler opening (Fig. 9).

5.5 Voltage

The compressor is equipped with a mains cable with shock-proof plug. This can be connected to any 230V ~ 50Hz shock-proof socket which is protected by a 16 A fuse. Before you use the machine, make sure that the mains voltage complies with the specifications on the rating plate. Long supply cables, extensions, cable reels etc. cause a drop in voltage and can impede motor start-up. In the case of low temperatures below +5°C, motor start-up is jeopardized as a result of stiffness.

5.6 ON/OFF switch (13)

To switch on the compressor, pull out the red knob (13). To switch off the compressor, press the red knob (13) in again. (Fig. 2)

5.7 Adjusting the pressure: (Fig. 3)

- You can adjust the pressure on the pressure gauge (16) using the pressure regulator (10).
- The set pressure can be taken from the quick-lock coupling (9).
- The tank pressure can be read on the pressure gauge (15).
- The tank pressure can be taken from the quick-lock coupling (8).

5.8 Setting the pressure switch

The pressure switch is set at the factory.

- Switch-on pressure 5 bar
- Switch-off pressure 8 bar

6. Technical data

Power supply	230-240V ~ 50 Hz
Motor rating in kW	1.5 kW S2 15 min
Compressor speed in rpm	2800
Operating pressure in bar	8
Pressure vessel volume in litre	24
Theoretical intake rate in l/min.	206
Sound power level L_{WA} in dB(A)	92,5
Sound pressure level L_{pA} in dB(A)	72,2
Protection type	IP 20
Machine weight in kg	25,5

● Load factor:

A load factor of S2 15 min (intermittent periodic duty) means that you may operate the motor continuously at its nominal power level (1.5 kW) for no longer than the time stipulated on the specifications label (15 minutes ON period). If you fail to observe this time limit the motor will overheat. During the OFF period the motor will cool again to its starting temperature.

GB

7. Cleaning and maintenance

⚠ Important!

Pull the power plug before doing any cleaning and maintenance work on the appliance.

⚠ Important!

Wait until the compressor has completely cooled down. Risk of burns!

7.1 Cleaning

- Keep the safety devices free of dirt and dust as far as possible. Wipe the equipment with a clean cloth or blow it with compressed air at low pressure.
- We recommend that you clean the appliance immediately after you use it.
- Clean the appliance regularly with a damp cloth and some soft soap. Do not use cleaning agents or solvents; these may be aggressive to the plastic parts in the appliance. Ensure that no water can get into the interior of the appliance.
- You must disconnect the hose and any spraying tools from the compressor before cleaning. Do not clean the compressor with water, solvents or the like.

7.2 Condensation water

The condensation water must be drained off each day by opening the drain valve (4) (on the floor of the pressure vessel).

⚠ Important! The condensation water from the pressure vessel will contain residual oil. Dispose of the condensation water in an environmentally compatible manner at the appropriate collection point.

7.3 Safety valve (7)

The safety valve has been set for the highest permitted pressure of the pressure vessel. It is prohibited to adjust the safety valve or remove its seal. Actuate the safety valve from time to time to ensure that it works when required. Pull the ring with sufficient force until you can hear the compressed air being released. Then release the ring again.

7.4 Check the oil level at regular intervals

You must be able to see that the oil level on the oil level gauge (6) is between the red oil level check mark and the top edge of the oil level window. Changing the oil: Recommended hydraulic oil: SAE 15W/40 or an alternative of the same quality. It should be refilled for the first time after 100 hours of operation. Thereafter the oil should be drained and

refilled after every 500 hours in service.

7.5 Changing the oil

Switch off the motor and pull the power plug out of the socket-outlet. After letting off any air pressure you can remove the oil drain plug from the compressor pump by unscrewing. To prevent the oil escaping out of control, hold a small piece of metal guttering underneath the drain plug to direct the oil into a container. If any oil still remains inside, tilt the compressor a little.

Take the old oil to an official old oil disposal station.

If the oil ever escapes, fit the oil drainage screw (17) back on. Top up with new oil through the oil filler opening (11) until it comes up to the red mark in the oil level window (6). Then fit the oil sealing plug (11) again.

7.6 Cleaning the intake filter (1)

The intake filter prevents dust and dirt being drawn in. It is essential to clean this filter after at least every 300 hours in service. A clogged intake filter will decrease the compressor's performance dramatically. Remove the filter from the compressor by unscrewing the thumb screw on the air filter. You can then remove the filter from the two halves of the plastic housing, tap it to remove the dirt and then blast it down with low pressure compressed air (approx. 3 bar) before reinserting it.

7.7 Storage

⚠ Important!

Pull the mains plug out of the socket and ventilate the appliance and all connected pneumatic tools. Switch off the compressor and make sure that it is secured in such a way that it cannot be started up again by any unauthorized person.

⚠ Important!

Store the compressor only in a dry location which is not accessible to unauthorized persons. Always store upright, never tilted!

8. Ordering replacement parts

Please quote the following data when ordering replacement parts:

- Type of machine
 - Article number of the machine
 - Identification number of the machine
 - Replacement part number of the part required
- For our latest prices and information please go to www.isc-gmbh.info

9. Disposal and recycling

The unit is supplied in packaging to prevent its being damaged in transit. This packaging is raw material and can therefore be reused or can be returned to the raw material system.

The unit and its accessories are made of various types of material, such as metal and plastic. Defective components must be disposed of as special waste. Ask your dealer or your local council.

10. Possible causes of failure

Problem	Cause	Solution
The compressor does not start	1. No supply voltage	1. Check the supply voltage, the power plug and the socket-outlet.
	2. Insufficient supply voltage	2. Make sure that the extension cable is not too long. Use an extension cable with large enough wires.
	3. Outside temperature is too low	3. Never operate with an outside temperature of below +5°C.
	4. Motor is overheated	4. Allow the motor to cool down. If necessary, remedy the cause of the overheating.
The compressor starts but there is no pressure	1. Leak in the non-return valve (18)	1. Replace the non-return valve
	2. The seals are damaged.	2. Check the seals and have any damaged seals replaced by a service center
	3. The drainage screw for condensation water (4) leaks.	3. Tighten the screw by hand. Check the seal on the screw and replace if necessary.
The compressor starts, pressure is shown on the pressure gauge, but the tools do not start.	1. Loose hose connections	1. Check the compressed air hose and tools and replace if necessary.
	2. Leak in a quick-lock coupling	2. Check the quick-lock coupling and replace if necessary.
	3. Insufficient pressure set on the pressure regulator.	3. Tighten the pressure regulator further or connect the hose to the coupling for unregulated tank pressure.

F**1. Description de l'appareil (fig. 1/2/3)**

1. filtre à air d'aspiration
2. récipient de pression
3. roue
4. bouchon fileté de vidange pour eau condensée
5. pied d'appui
6. indicateur d'huile
7. soupape de sécurité
8. raccord rapide (air comprimé non réglé)
9. raccord rapide (air comprimé réglé)
10. manostat régulateur
11. bouchon obturateur d'huile (orifice de remplissage de l'huile)
12. poignée de transport
13. interrupteur Marche/Arrêt
14. manostat
15. manomètre (pression du réservoir lisible)
16. manomètre (pression réglée lisible)
17. bouchon fileté de vidange d'huile
18. soupape anti-retour
19. compresseur

⚠ Attention !

Lors de l'utilisation d'appareils, il faut respecter certaines mesures de sécurité afin d'éviter des blessures et dommages. Veuillez donc lire attentivement ce mode d'emploi. Conservez-le bien de façon à pouvoir disposer à tout moment de ces informations. Si l'appareil doit être remis à d'autres personnes, remettez-leur aussi ce mode d'emploi.

Nous déclinons toute responsabilité pour les accidents et dommages dus au non-respect de ce mode d'emploi et des consignes de sécurité.

2. Domaine d'application

Le compresseur sert à produire de l'air comprimé pour les outils fonctionnant à l'air comprimé.

3. Instructions d'implantation

- Vérifiez que l'appareil n'a pas été endommagé pendant le transport. En cas d'avarie, informez immédiatement l'entreprise de transport qui a livré le compresseur.
- Avant la mise en service, contrôlez le niveau d'huile dans la pompe du compresseur.
- Il est recommandable d'installer le compresseur à proximité du consommateur.
- Evitez les tuyaux à air et les câbles d'alimentation (câbles de rallonge) longs.
- Veillez à ce que l'air aspiré soit sec et sans

poussière.

- N'installez pas le compresseur dans un local humide ou détrempé.
- Le compresseur doit être utilisé uniquement dans des endroits adéquats (bonne ventilation, température ambiante +5° - +40° C). Il ne doit y avoir dans la salle aucune poussière, aucun acide, aucune vapeur, aucun gaz explosif ou inflammable.
- Le compresseur doit être employé dans des endroits secs. Il ne peut être utilisé dans des zones où l'on travaille avec des éclaboussures d'eau.

4. Instructions de sécurité**4.1 Consignes générales de sécurité**

⚠ Attention! Lors de l'utilisation de ce compresseur, il est impératif de suivre les instructions de sécurité suivantes pour vous protéger contre le choc électrique et les risques de blessure et d'incendie. Lisez et respectez ces instructions avant d'utiliser l'appareil.

1. **Maintenez la zone de travail en ordre.**
- Le désordre dans la zone de travail augmente le risque d'accident.
2. **Prenez les influences de l'environnement en considération.**
N'exposez pas le compresseur à la pluie. Ne l'utilisez pas dans un environnement humide ou détrempé. Veillez à un bon éclairage. N'utilisez pas le compresseur à proximité de liquides ou gaz inflammables.
3. **Protégez-vous contre le choc électrique.**
- Evitez le contact avec des pièces mises à la terre, telles que les tubes, les appareils de chauffage, les cuisinières électriques ou les réfrigérateurs.
4. **Tenez les enfants éloignés!**
- Prenez soin que d'autres personnes ne touchent pas le compresseur ou le câble. Tenez-les à l'écart de votre zone de travail.
5. **Conservez votre compresseur à un endroit sûr.**
- Il est conseillé de conserver le compresseur non utilisé dans un local sec et fermé et inaccessible aux enfants.
6. **Ne surchargez pas votre compresseur.**
- Vous travaillez mieux et plus sûrement dans la gamme de puissance indiquée.
7. **Portez des vêtements de travail appropriés.**
- Ne portez pas de vêtements larges ou de bijoux. Ils pourraient être happés par des pièces mobiles. Il est recommandable de porter des

- gants en caoutchouc et des chaussures antiglissantes pendant les travaux à l'extérieur. Si vous avez les cheveux longs, portez un filet.
8. **Préservez le câble.**
- Ne tirez pas le compresseur par le câble; n'utilisez pas le câble pour retirer la fiche de la prise de courant. Préservez le câble de la chaleur, de l'huile et des arêtes vives.
9. **Entretenez votre compresseur soigneusement.**
- Maintenez votre compresseur propre pour assurer un bon fonctionnement en toute sécurité. Respectez les consignes d'entretien. Contrôlez régulièrement la fiche et le câble; en cas de détérioration, faites-les remplacer par un spécialiste agréé. Contrôlez régulièrement les câbles de rallonge et remplacez-les s'ils sont endommagés.
10. **Retirez la fiche de la prise de courant.**
- En cas de non-utilisation et avant l'entretien.
11. **Évitez le démarrage intempestif.**
- Avant de brancher l'appareil, vérifiez que l'interrupteur est mis hors circuit.
12. **Utilisation du câble de rallonge à l'extérieur.**
- N'utilisez à l'extérieur que des câbles homologués à cet effet et spécifiquement marqués.
13. **Soyez toujours attentif.**
Observez votre travail. Procédez de manière sensée. N'utilisez pas le compresseur si vous êtes peu concentré.
14. **Contrôlez que votre compresseur n'est pas endommagé.**
- Avant d'utiliser le compresseur, vérifiez soigneusement que les dispositifs de sécurité ou les pièces légèrement endommagées fonctionnent parfaitement et conformément aux fins. Contrôlez que le fonctionnement des pièces mobiles est assuré; vérifiez qu'elles ne sont pas coincées ou endommagées. Toutes les pièces doivent être correctement montées pour garantir un fonctionnement optimal. Les dispositifs de sécurité et les pièces détériorés seront réparés ou remplacés de manière adéquate par un service après-vente, sauf autre indication dans les instructions de service. Les interrupteurs endommagés seront remplacés par un service après-vente. N'utilisez pas d'outils dont l'interrupteur ne se laisse pas mettre en et hors service.
15. **Attention!**
- Nous vous conseillons pour votre propre sécurité d'utiliser uniquement les accessoires et les appareils supplémentaires indiqués dans le mode d'emploi ou recommandés ou indiqués par le fabricant. L'utilisation d'outils ou accessoires autres que mentionnés dans le mode d'emploi
- ou dans le catalogue, peut entraîner des risques de blessure pour votre personne.
16. **Faites effectuer des réparations exclusives par un spécialiste électricien.**
Ne confiez les réparations qu'à un spécialiste électricien, sinon il y a risque d'accident pour l'utilisateur.
17. **Bruit**
Portez une protection de l'ouïe lors de l'utilisation du compresseur.
18. **Remplacement de la conduite de raccordement**
Lorsque la ligne de raccordement est endommagée, le producteur ou un(e) spécialiste en électricité doit la remplacer afin d'éviter tout danger.
- 4.2 Consignes de sécurité relatives au travail avec de l'air comprimé et des pistolet à air**
- Le compresseur et les conduites atteignent de hautes températures pendant le fonctionnement. Vous pouvez vous brûler en les touchant.
 - Maintenez les gaz ou fumées aspirés par le compresseur libres d'impuretés; elles pourraient prendre feu ou exploser dans le compresseur.
 - En desserrant le raccord souple, maintenez la pièce d'accouplement du tuyau avec la main pour empêcher des blessures dues au rebondissement du tuyau.
 - Portez des lunettes de sécurité pendant les travaux de pistolage. Les corps étrangers et les pièces éjectées peuvent facilement provoquer des blessures.
 - Ne dirigez le pistolet à air ni sur des personnes ni ne l'utilisez pour nettoyer les vêtements que vous portez.
- 4.3 Consignes de sécurité lors de la peinture au pistolet**
- N'utilisez ni laques ni solvants à un point d'inflammation inférieur à 55° C.
 - Ne chauffez ni laques ni solvants.
 - Si vous employez des liquides nocifs, il est indispensable de vous protéger par un filtre (masque de visage). Suivez aussi les informations de protection données par les fabricants de tels matériaux.
 - Ne fumez en aucun cas pendant les travaux de pistolage. Les fumées de peinture sont aussi facilement inflammables.
 - Le feu nu est interdit; n'utilisez pas non plus de machines produisant des étincelles.
 - Ne gardez ni ne mangez d'aliments ou de boissons dans le local de travail. Les fumées de peinture sont nocives.
 - Respecter les indications sur les emballages des matériaux traités et les marquages de l'ordon-

F

nance relative aux substances dangereuses.

Le cas échéant, prendre des mesures de protection supplémentaires, porter particulièrement des vêtements adéquats et masques.

- Le local de travail doit être plus grand que 30 m³; assurez un changement d'air suffisant pendant les travaux de pistolage et de séchage. Ne pas pulvériser contre le vent. Respectez par principe les règlements de la police locale lors du pistolage de produits inflammables ou dangereux.
- N'utilisez pas de fluides tels que white-spirit, alcool butylique et dichlorométhane en contact avec le tuyau à pression en chlorure de polyvinyle (durée de vie réduite).

4.4 Fonctionnement de récipients sous pression

- Celui qui utilise un réservoir à air comprimé est obligé de le conserver dans un état conforme aux prescriptions, de l'utiliser et de le surveiller selon les règles. Il est de même tenu à effectuer immédiatement les travaux nécessaires d'entretien et de réparation et de prendre les mesures de sécurité appropriées selon les circonstances.
- Le cas échéant, l'autorité de surveillance peut ordonner des mesures de contrôle nécessaires.
- Il est interdit d'utiliser un réservoir à air comprimé en état défectueux qui pourrait mettre les employés ou des tiers en danger.
- Contrôler le réservoir à air comprimé régulièrement (endommagements, p. ex. rouille). Faites un constat de l'endommagement et adressez-vous au service après-vente.

Gardez bien les consignes de sécurité.

5. Montage et mise en service

⚠ Attention !

Montez absolument l'appareil complètement avant de le mettre en service !

5.1 Montage des roues (3)

Les roues ci-jointes doivent être montées conformément à la figure 4.

5.2 Montage du pied d'appui (5)

L'amortisseur en caoutchouc ci-joint doit être monté conformément à la figure 5.

5.3 Montage du filtre à air (1)

Supprimez le bouchon de transport (figure 6) à l'aide d'un tournevis ou autre outil du même genre et vissez le filtre à air (1) à fond sur l'appareil (figure 7).

5.4 Remplacement du capuchon obturateur de l'huile (11)

Supprimez avec un tournevis le bouchon de transport de l'orifice de remplissage d'huile (figure 8) et introduisez le capuchon obturateur d'huile (11) dans l'orifice de remplissage d'huile (figure 9).

5.5 Raccordement électrique

Le compresseur est équipé d'un câble réseau avec fiche à contact de protection. Celui-ci peut être raccordé à chaque prise de courant de sécurité 230 V ~ 50 Hz protégée par fusible 16 A. Veillez, avant la mise en service, à ce que la tension du secteur et la tension de service soient les mêmes en vous reportant à la plaque signalétique de la machine. Les longs câbles d'alimentation tout comme les rallonges, tambours de câble etc. qui entraînent des chutes de tension et peuvent empêcher le démarrage du moteur. Lorsque la température descend en dessous de 5° C, le moteur marche durement et peut ne pas démarrer.

5.6 Interrupteur marche/arrêt (13)

Le compresseur est mis en circuit en tirant le bouton rouge (13). Pour mettre le compresseur hors circuit, il faut appuyer sur le bouton rouge (13) (figure 2)

5.7 Réglage de pression : (figure 3)

- Le régulateur de pression (10) permet de régler la pression sur le manomètre (16).
- La pression réglée peut être prise au niveau du raccord rapide (9).
- On peut lire la pression du récipient sur le manomètre (15).
- La pression du récipient peut être prise au niveau du raccord rapide (8).

5.8 Réglage de l'interrupteur manométrique

L'interrupteur manométrique est ajusté à l'usine.

Pression de mise en circuit:	5 bar
Pression de mise hors circuit	8 bar

6. Caractéristiques techniques

Branchement secteur	230-240V ~ 50 Hz
Puissance du moteur kW	1,5 kW S2 15 min
Vitesse de rotation du compresseur min ⁻¹	2800
Pression de service bar:	8
Capacité du réservoir à air comprimé (en litres)	24
Puissance d'aspiration théorique l/min	206
Niveau de puissance acoustique L _{WA} en dB (A)	92,5
Niveau de pression acoustique L _{pA} en dB (A)	72,5
Type de protection	IP 20
Poids en kg	25,5

- Duré de mise en circuit:
La durée de mise en circuit S2 15 min. (service bref) indique que le moteur de cette puissance nominale (1,5 kW) ne doit être chargé en continu que pour le temps (15 min.) indiqué sur la plaque signalétique.
Sinon, il se réchaufferait de façon inadmissible. Pendant la pause, le moteur refroidit jusqu'à sa température de départ.

7. Nettoyage et entretien

⚠ Attention !
Retirez la prise du réseau avant chaque travail de réglage et de maintenance.

⚠ Attention !
Attendez jusqu'à ce que le compresseur ait refroidi ! Risque de brûlure !

7.1 Nettoyage

- Maintenez les dispositifs de protection aussi propres (sans poussière) que possible. Frottez l'appareil avec un chiffon propre ou soufflez dessus avec de l'air comprimé à basse pression.
- Nous recommandons de nettoyer l'appareil directement après chaque utilisation.
- Nettoyez l'appareil régulièrement à l'aide d'un chiffon humide et un peu de savon. N'utilisez aucun produit de nettoyage ni détergent ; ils pourraient endommager les pièces en matières plastiques de l'appareil. Veillez à ce qu'aucune eau n'entre à l'intérieur de l'appareil.
- Détachez le tuyau et les outils de pulvérisation du compresseur avant de commencer le nettoyage. Le compresseur ne doit pas être lavé à l'eau, avec des solvants ou autres produits du même genre.

7.2 Eau condensée

L'eau condensée doit être vidée chaque jour en ouvrant le clapet de purge d'eau (4) (au fond du récipient à pression).

⚠ Attention! L'eau condensée issue du récipient de pression comprend des résidus d'huile. Éliminez l'eau condensée dans le respect de l'environnement en l'apportant dans un poste collecteur correspondant.

7.3 soupape de sécurité (7)

La soupape de sécurité est réglée sur la pression maximale admise du récipient sous pression. Il est interdit de dérégler la soupape de sécurité ou supprimer ses plombs. Pour que la vanne de sécurité fonctionne correctement en cas de besoin, il faut l'actionner de temps en temps. Tirez sur la bague jusqu'à ce que vous entendiez l'air comprimé s'échapper. Ensuite, relâchez la bague.

7.4 Contrôler régulièrement le niveau d'huile

Le niveau d'huile sur l'indicateur de niveau d'huile (6) doivent se trouver entre le point de contrôle de niveau d'huile rouge et le bord supérieur du verre-regard. Vidange d'huile : huile recommandée : SAE 15W/40 ou équivalente. Le premier remplissage doit être remplacé au bout de 100 heures de service. Ensuite, vidanger l'huile toutes les 500 heures de service pour en remplir une nouvelle.

7.5 Vidange:

Mettez le moteur hors circuit et retirez la fiche de la prise de courant. Après avoir évacué la pression d'air éventuelle, vous pouvez dévisser la vis de vidange d'huile sur la pompe du compresseur. Pour éviter que l'huile ne sorte sans contrôle, laissez-la couler dans une tôle d'égouttage pour le recueillir dans un récipient. Si l'huile ne s'est pas complètement écoulee, nous vous recommandons d'incliner un peu le compresseur.

Déposez l'huile usée à une station de collecte appropriée.

Si de l'huile s'est échappée, remettez le bouchon fileté de vidange d'huile (17) en place. Remplissez d'huile neuve par l'orifice de remplissage d'huile (11). Le niveau d'huile doit atteindre le point rouge dans le verre-regard. Ensuite, remettez le bouchon obturateur d'huile (11) en place.

F

7.6 Nettoyage du filtre d'aspiration (1)

Le filtre d'aspiration empêche d'aspirer de la poussière et des impuretés. Il faut nettoyer ce filtre au moins toutes les 300 heures de service. Un filtre d'aspiration bouché réduit énormément la puissance du compresseur. Retirez le filtre du compresseur en desserrant la vis à oreilles sur le filtre à air. A présent, vous pouvez retirer le filtre des deux moitiés de boîtier en matière plastique, papoter dessus pour le vider complètement et souffler dessus avec de l'air comprimé à basse pression (env. 3 bars) pour ensuite leur remettre en place.

7.7 Entreposage

⚠ Attention !

Tirez la fiche de contact, ventilez l'appareil et tous les outils à air comprimé raccordés. Rangez le compresseur de manière qu'aucune personne non autorisée ne puisse le mettre en service.

⚠ Attention !

Le compresseur doit être conservé dans un endroit sec et dont l'accès est interdit aux personnes non autorisées. Ne le renversez pas, conservez-le uniquement debout !

8. Commande de pièces de rechange

Pour les commandes de pièces de rechange, veuillez indiquer les références suivantes:

- Type de l'appareil
- No. d'article de l'appareil
- No. d'identification de l'appareil
- No. de pièce de rechange de la pièce requise

Vous trouverez les prix et informations actuelles à l'adresse www.isc-gmbh.info

9. Mise au rebut et recyclage

L'appareil se trouve dans un emballage permettant d'éviter les dommages dus au transport. Cet emballage est une matière première et peut donc être réutilisé ultérieurement ou être réintroduit dans le circuit des matières premières.

L'appareil et ses accessoires sont en matériaux divers, comme par ex. des métaux et matières plastiques. Éliminez les composants défectueux dans les systèmes d'élimination des déchets spéciaux. Renseignez-vous dans un commerce spécialisé ou auprès de l'administration de votre commune !

10. Origine possible des pannes

Problème	Origine	Solution
Le compresseur ne marche pas	1. Tension secteur pas présente	1. Contrôler le câble, la fiche de contact, le fusible et la prise de courant
	2. tension secteur trop basse	2. éviter les rallonges trop longues Utiliser une rallonge de câble avec suffisamment de diamètre de brin
	3. température extérieure trop faible	3. ne pas s'en servir à une température inférieure à +5°C
	4. moteur trop chaud	4. laissez refroidir le moteur, le cas échéant, Eliminer d'origine de la surchauffe
Le compresseur fonctionne, cependant aucune pression n'est présente	1. soupape anti-retour (18) non étanche	1. remplacer la soupape anti-retour
	2. joints cassés	2. contrôler les joints, faire remplacer les joints cassés dans un atelier
	3. bouchon fileté de vidange pour l'eau condensée (4) perméable.	3. resserrer la vis à la main. Contrôler le joint sur la vis, le remplacer le cas échéant
Le compresseur fonctionne, la pression est affichée sur le manomètre, mais les outils ne fonctionnent pas	1. raccords de flexibles perméables	1. contrôler le tuyau d'air comprimé et les outils, le cas échéant, les remplacer
	2. raccord rapide perméable	2. contrôler le raccord rapide, le cas échéant, le remplacer
	3. pas assez de pression réglée sur le régulateur de pression	3. ouvrir encore le régulateur de pression ou raccorder le flexible à l'accouplement de pression de récipient non réglé

I

1. Descrizione dell'apparecchio (Fig. 1/2/3)

1. Filtro dell'aria di aspirazione
2. Serbatoio a pressione
3. Ruota
4. Tappo a vite di scarico dell'acqua di condensa
5. Base di appoggio
6. Indicazione del livello dell'olio
7. Valvola di sicurezza
8. Accoppiamento rapido (aria compressa non regolata)
9. Accoppiamento rapido (aria compressa regolata)
10. Regolatore di pressione
11. Tappo di chiusura dell'olio (apertura di riempimento olio)
12. Impugnatura di trasporto
13. Interruttore ON/OFF
14. Pulsante
15. Manometro (indica la pressione del serbatoio)
16. Manometro (indica la pressione impostata)
17. Tappo a vite di scarico dell'olio
18. Valvola antiritorno
19. Compressore

⚠ Attenzione!

Nell'usare gli apparecchi si devono rispettare diverse avvertenze di sicurezza per evitare lesioni e danni. Quindi leggete attentamente queste istruzioni per l'uso. Conservatele bene per avere a disposizione le informazioni in qualsiasi momento. Se date l'apparecchio ad altre persone consegnate loro queste istruzioni per l'uso insieme all'apparecchio.

Non ci assumiamo alcuna responsabilità per incidenti o danni causati dal mancato rispetto di queste istruzioni e delle avvertenze di sicurezza.

2. Settore d'impiego

Il compressore serve per produrre aria compressa per utensili azionati con aria compressa.

3. Avvertenze sul collocamento

- Verificate che l'apparecchio non presenti danni di trasporto. Comunicare tempestivamente gli eventuali danni rilevati all'impresa trasporti, che ha provveduto alla consegna del compressore.
- Prima della messa in funzione bisognerà controllare il livello dell'olio della pompa del compressore.
- Il collocamento del compressore dovrebbe

avvenire vicino al consumatore.

- Sono da evitare lunghe condutture dell'aria e lunghe condutture di raccordo (cavi di prolunga).
- Verificate che l'aria assorbita sia asciutta e senza polvere.
- Non collocare il compressore in una stanza umida o bagnata.
- Il compressore deve venire usato soltanto in luoghi adatti (ben aerati, temperatura ambiente +5° - +40°C). Il luogo deve essere privo di polvere, acidi, vapori, gas esplosivi o infiammabili.
- Il compressore è adatto per l'uso in luoghi asciutti. L'uso non è concesso nelle zone dove si lavora con spruzzi d'acqua.

4. Indicazioni per la sicurezza

4.1 Avvertenze generali sulla sicurezza

⚠ **Attenzione! Usando questo compressore si devono osservare le seguenti misure fondamentali sulla sicurezza per la protezione contro scosse elettriche, pericolo di lesioni e d'incendio. Leggete ed osservate queste istruzioni, avanti di adoperare l'apparecchio.**

1. **Tenete in ordine i Vestri indumenti da lavoro**
 - Dal disordine sul posto di lavoro ne consegue un pericolo d'infortunio.
2. **Tenete conto dell'influenza ambientale**
 - Non esponete il compressore alla pioggia. Non adoperate l'apparecchio in ambiente umido o bagnato. Operate con adeguata illuminazione. Non adoperate il compressore vicino a liquidi infiammabili o gas.
3. **Proteggete Voi stesso dalle scosse elettriche**
 - Evitate di toccare col corpo parti con messa a terra, ad es. tubi, radiatori, fornelli, frigoriferi.
4. **Tenete lontano i bambini!**
 - Non consentite ad altre persone di toccare il compressore o il cavo, teneteli lontano dal posto di lavoro.
5. **Conservate il compressore in luogo sicuro**
 - Se non adoperate il compressore, conservatelo in una stanza chiusa ed irraggiungibile per i bambini.
6. **Non sovraccaricate il compressore**
 - Lavorate meglio e più sicuramente nell'ambito di potenza specificato.
7. **Portate indumenti da lavoro adeguati**
 - non portate indumenti larghi o gioielli. Potreste venire afferrato da parti mobili. Lavorando all'aperto si consigliano guanti di gomma e calzature con soles antiscivolo. Se avete i capelli lunghi, copriteli con una rete per capelli.

- I**
8. **Non usate il cavo per uno scopo diverso da quello previsto**
- Non tirate il compressore prendendolo per il cavo, che non userete per staccare la spina dalla presa di rete. Proteggete il cavo da forte calore, olio e spigoli taglienti.
9. **Curate con diligenza il Vostro compressore**
- Tenete pulito il Vostro compressore, per così lavorare bene e in modo sicuro. Rispettate le prescrizioni per la manutenzione. Controllate regolarmente la spina ed il cavo e, se danneggiati, fateli mettere a posto da uno specialista di fiducia. Controllare regolarmente i cavi di prolunga e sostituite quelli danneggiati.
10. **Staccate la spina dalla presa di corrente**
- Non utilizzandolo, prima della manutenzione.
11. **Evitate avviamenti involontari**
- Collegandolo alla tensione di rete, accertatevi che l'interruttore sia spento.
12. **Cavi di prolunga all'aperto**
- Utilizzate all'aperto solamente cavi di prolunga con impiego autorizzato ed adeguatamente contrassegnati.
13. **State sempre all'erta**
- Tenete d'occhio il Vostro lavoro. Operate razionalmente. Non utilizzate il compressore con mente concentrata altrove.
14. **Verificate che il Vostro compressore non presenti danni**
- Prima di ulteriormente adoperare il compressore, verificate accuratamente che i dispositivi di sicurezza o le parti lievemente danneggiate funzionino perfettamente e regolamentariamente. Verificate che le parti mobili funzionino a dovere, che non s'impiglino e che non vi siano componenti danneggiati. Tutti i componenti devono essere esattamente installati, per garantire tutte le condizioni operative dell'apparecchio. I dispositivi di sicurezza ed i componenti danneggiati devono venire riparati o ricambiati in un'officina di servizio clientela, salvo altre disposizioni espresse nelle istruzioni per l'uso. Gli interruttori danneggiati devono venire ricambiati in un'officina di servizio clientela.
Non adoperate attrezzi il di cui interruttore non si lascia né accendere e né spegnere.
15. **Attenzione!**
Per ragioni della Vostra sicurezza, adoperate solamente attrezzi addizionali ed accessori che sono specificati nelle modalità d'impiego o consigliati oppure specificati dal produttore stesso. L'uso di attrezzi necessari o di accessori, non specificati nelle istruzioni per l'uso o nel catalogo, possono rappresentare un pericolo personale di lesione per Voi stesso.
16. **Riparazioni soltanto da un elettricista specializzato**
- Fare effettuare eventuali riparazioni soltanto da un elettricista specializzato, altrimenti l'operatore potrebbe incorrere in gravi infortuni.
17. **Rumore**
Quando utilizzate il compressore indossate cuffie antirumore.
18. **Sostituzione del cavo di alimentazione**
Se il cavo di alimentazione viene danneggiato, deve essere sostituito dal produttore stesso o da un elettricista specializzato così da evitare incidenti.
- 4.2 Avvertenze di sicurezza per lavori da eseguire con aria compressa e pistole di soffiaggio**
- Organo compressore e condutture raggiungono alte temperature durante il funzionamento. Toccandoli ci si potrebbe scottare.
 - I gas o i vapori assorbiti dall'organo compressore devono essere senza sostanze aggiuntive, le quali potrebbero causare incendi ed esplosioni nell'organo compressore.
 - Staccando l'organo di raccordo del tubo, lo si dovrà tenere fermo con la mano, per così evitare ferite causate dal tubo rapidamente retrocedente.
 - Lavorando con la pistola soffiaria compressa, portare gli occhiali protettivi. I corpi estranei e le particelle soffiate via possono facilmente causare delle ferite.
 - Non puntare la pistola soffiaria compressa contro persone o indumenti portati sul corpo.
- 4.3 Avvertenze di sicurezza per quando si spruzza colore**
- Non lavorate con vernici o solventi con punto d'infiammabilità inferiore ai 55° C.
 - Non si devono riscaldare le vernici o i solventi.
 - Lavorando liquidi nocivi alla salute, si dovrà utilizzare dispositivi filtranti protettivi (maschere per il viso). Osservate anche le dichiarazioni fatte dal produttore di queste sostanze riguardanti le misure di sicurezza.
 - Durante il procedimento di spruzzatura, nonché sul luogo di lavoro, non si deve fumare. Anche i vapori emessi dai colori sono facilmente infiammabili.
 - Focolari, luce aperta o macchine produttrici di scintille non devono trovarsi oppure operare sul luogo.
 - Non custodire o consumare nella stanza da lavoro cibi o bevande. I vapori emessi dai colori sono nocivi.
 - Si devono osservare le indicazioni ed i codici

I

dell'Ordinamento sulle sostanze pericolose applicati sulle confezioni dei materiali lavorati.

Eventualmente si devono prendere ulteriori misure di protezione, in particolare l'uso di indumenti e maschere adatti.

- Il volume della stanza da lavoro deve superare i 30 m³, e si deve far sì che lo cambio dell'aria sia garantito durante la spruzzatura o l'asciugamento. Non spruzzare contro vento. Spruzzando delle sostanze infiammabili oppure pericolose, osservare le disposizioni prefissate dalle autorità di polizia locale.
- Utilizzandolo col tubo a pressione in PVC non operare con benzina di prova, alcole butilico e cloruro metilico (riduzione della longevità).

4.4 Esercizio di contenitori a pressione

- Chi si serve di un recipiente a pressione, dovrà tenere lo stesso in stato regolamentare, servirsene e sorvegliarlo regolamentariamente e a fare tempestivamente eseguire i lavori di manutenzione necessari, nonché a prendere le misure di sicurezza rispettivamente occorrenti.
- L'ispettorato può singolarmente ordinare le necessarie misure di sorveglianza.
- Non ci si deve servire di un recipiente in pressione evidenziante dei difetti, i quali potrebbero causare danni agli operatori o a terzi.
- Si deve controllare regolarmente che il serbatoio a pressione non presenti danni come ad es. rugine. Se notate dei danni, rivolgetevi all'officina del servizio assistenza clienti.

Conservate bene le Avvertenze sulla sicurezza.

5. Montaggio e messa in esercizio

⚠ Attenzione!

Prima della messa in esercizio montate assolutamente l'apparecchio in modo completo!

5.1 Montaggio delle ruote (Fig. 3)

Le ruote accluse devono venire montate secondo la figura 4.

5.2 Montaggio della base di appoggio (5)

Gli spessori di gomma allegati devono venire montati secondo la Fig. 5.

5.3 Montaggio del filtro dell'aria (1)

Togliete il tappo di trasporto (Fig. 6) con un cacciavite o utensile simile e avvitate saldamente all'apparecchio il filtro dell'aria (1) (Fig. 7).

24

5.4 Sostituzione del tappo di chiusura dell'olio (11)

Con un cacciavite togliete il coperchio di trasporto dell'apertura di riempimento dell'olio (Fig. 8) e mettetevi il tappo di chiusura dell'olio accluso (11) in tale apertura (Fig.9).

5.5 Allacciamento alla rete

Il compressore è dotato di un cavo di alimentazione con spina con messa a terra. Quest'ultima può venire collegata a qualsiasi presa con messa a terra 230V ~ 50 Hz protetta con 16 A. Prima della messa in esercizio fate attenzione che la tensione di rete corrisponda a quella di esercizio indicata sulla targhetta delle caratteristiche dell'apparecchio. I cavi lunghi di alimentazione nonché prolunghe, avvolgicavi, ecc. causano un calo di tensione e possono impedire l'avvio del motore. In caso di basse temperature inferiori a +5°C l'avvio del motore può essere più difficile.

5.6 Interruttore On/Off (13)

Il compressore viene inserito tirando il pulsante rosso (13). Per disinserire il compressore si deve premere il pulsante rosso (13). (Fig. 2)

5.7 Impostazione della pressione (Fig. 3)

Con il regolatore della pressione (10) si può impostare la pressione sul manometro (16).

La pressione impostata può essere prelevata sull'accoppiamento rapido (9).

Sul manometro (15) si può vedere la pressione del serbatoio.

La pressione del serbatoio può essere prelevata sull'accoppiamento rapido (8).

5.8 Regolazione del pulsante

Il pulsante è stato regolato nello stabilimento.

Pressione d'accensione	5 bar
Pressione di spegnimento	8 bar

6. Dati tecnici

Collegamento rete elettrica	230-240V ~ 50 Hz
Potenza del motore kW	1,5 kW S2 15 min
Numero giri del compressore/min ⁻¹	2800
Pressione al funzionamento in bar	8
Volume del recipiente a pressione (in litri)	24
Potenza teorica d'assorbimento l/min	206
Livello potenza acustica L _{WA} in dB (A)	92,5
Livello intensità acustica L _{PA} in dB (A)	72,5
Tipo di protezione	IP 20
Peso dell'apparecchio in kg	25,5

- Durata di accensione
La durata di accensione S2 15 min (servizio di breve durata) indica che il motore con la potenza nominale (1,5 kW) deve venire sottoposto ad un carico continuo solo per il periodo indicato sulla targhetta (15 min). Altrimenti si riscalderebbe eccessivamente. Durante la pausa il motore si raffredda ritornando alla temperatura iniziale.

7. Pulizia e manutenzione

⚠ Attenzione!
Prima di qualsiasi lavoro di pulizia e di manutenzione staccate la spina dalla presa di corrente.

⚠ Attenzione!
Attendete fino a quando il compressore si sia completamente raffreddato! Pericolo di ustioni!

7.1 Pulizia

- Tenete i dispositivi di protezione il più possibile liberi da polvere e sporco. Strofinare l'apparecchio con un panno pulito o soffiare con l'aria compressa a pressione bassa.
- Consigliamo di pulire l'apparecchio subito dopo averlo usato.
- Pulite l'apparecchio regolarmente con un panno asciutto ed un po' di sapone. Non usate detersivi o solventi perché questi ultimi potrebbero danneggiare le parti in plastica dell'apparecchio. Fate attenzione che non possa penetrare dell'acqua all'interno dell'apparecchio.
- Il tubo e gli strumenti di spruzzo devono essere separati dal compressore prima della pulizia. Il compressore non deve venire pulito con acqua, solventi ecc.

7.2 Acqua di condensa

L'acqua di condensa deve essere scaricata ogni giorno aprendo la valvola di scarico (4) (sul fondo del recipiente a pressione).

⚠ Attenzione! L'acqua di condensa del recipiente a pressione contiene tracce di olio. Smaltite l'acqua di condensa in modo rispettoso dell'ambiente in un apposito centro di raccolta.

7.3 Valvola di sicurezza (7)

La valvola di sicurezza è impostata sulla massima pressione consentita per il recipiente a pressione. Non è consentito modificare la regolazione della valvola di sicurezza o togliere il sigillo di piombo. La valvola di sicurezza deve essere attivata di quando in quando in modo che funzioni correttamente in caso di necessità. Tirate brevemente l'anello fino a quando si sente l'aria compressa che fuoriesce. Poi mollate di nuovo l'anello.

7.4 Controllare regolarmente il livello dell'olio

Il livello dell'olio deve essere visibile sull'indicatore (6) fra il punto di controllo rosso ed il bordo superiore del tubo di livello. Cambio dell'olio: olio consigliato: SAE 15W/40 o equivalente. La prima carica di olio deve essere sostituita dopo 100 ore di esercizio. In seguito si deve scaricare l'olio ogni 500 ore di esercizio e riempire di olio nuovo.

7.5 Cambio dell'olio:

spegnete il motore e staccate la spina dalla presa di rete. Dopo avere eventualmente fatto uscire l'aria compressa presente, potete svitare fuori la vite di scarico olio sulla pompa di compressione. Affinché l'olio non ne fuoriesca a trascurata-mente, ponetevi sotto una specie di gronda facendovi scorrere l'olio che cadrà in un recipiente. Se l'olio non fuoriuscisse tutto, Vi consigliamo d'inclinare un pochino il compressore.

Smaltire l'olio usato presso un relativo centro di raccolta olio usato.

Una volta scaricato l'olio rimettete il tappo di scarico a vite (17). Versate l'olio nuovo attraverso l'apposita apertura (11) fino a quando l'olio nel tubo di livello (6) abbia raggiunto il punto rosso. Poi rimettete il tappo a vite dell'olio (11).

7.6 Pulizia del filtro di aspirazione (1)

Il filtro di aspirazione impedisce che vengano aspirati polvere e sporco. Questo filtro deve essere pulito almeno ogni 300 ore di esercizio. Un filtro di aspirazione ostruito riduce notevolmente il rendimento del compressore. Togliete il filtro dal compressore allentando la vite ad alette sul filtro stesso. Ora potete



togliere il filtro dalle due metà dell'involucro in plastica, pulirlo dando dei leggeri colpetti e dirigendo su di esso un getto di aria compressa a bassa pressione (ca. 3 bar) e poi rimontarlo.

7.7 Conservazione

⚠ Attenzione!

Staccate la spina dalla presa di corrente, sfiatate l'apparecchio e tutti gli utensili ad aria compressa ad esso collegato. Tenete il compressore in modo tale che non possa essere messo in funzione da persone non autorizzate.

⚠ Attenzione!

Tenere il compressore solo in un ambiente asciutto e non accessibile per persone non autorizzate. Non ribaltarlo, conservarlo solo diritto!

8. Commissione dei pezzi di ricambio

Volendo commissionare dei pezzi di ricambio, si dovrebbe dichiarare quanto segue:

- modello dell'apparecchio
- numero dell'articolo dell'apparecchio
- numero d'ident. dell'apparecchio
- numero del pezzo di ricambio del ricambio necessitato.

Per i prezzi e le informazioni attuali si veda www.isc-gmbh.info

9. Smaltimento e riciclaggio

L'apparecchio si trova in una confezione per evitare i danni dovuti al trasporto. Questo imballaggio rappresenta una materia prima e può perciò essere utilizzato di nuovo o riciclato.

L'apparecchio e i suoi accessori sono fatti di materiali diversi, per es. metallo e plastica. Consegnate i pezzi difettosi allo smaltimento di rifiuti speciali. Per informazioni rivolgetevi ad un negozio specializzato o all'amministrazione comunale!

10. Possibili cause di anomalie

Problema	Causa	Soluzione
Il compressore non funziona	1. Manca la tensione di rete	1. Controllare cavo, spina di rete, fusibile e presa di corrente
	2. Tensione di rete troppo bassa	2. Evitate cavi di prolunga troppo lunghi. Usate cavi di prolunga con una sezione sufficiente del conduttore
	3. Temperatura esterna troppo bassa	3. Non farlo funzionare ad una temperatura esterna inferiore a +5°C
	4. Motore surriscaldato	4. Fate raffreddare il motore ed eventualmente eliminate la causa del surriscaldamento
Il compressore funziona, ma non produce aria compressa	1. Valvola antiritorno (18) perde	1. Sostituite la valvola antiritorno
	2. Guarnizioni rovinata	2. Controllate le guarnizioni, fare sostituire le guarnizioni difettose da un'officina specializzata
	3. Tappo a vite di scarico dell'acqua di condensa (4) perde	3. Serrate a mano il tappo a vite. Controllate la guarnizione della valvola, eventualmente sostituirla
Il manometro indica pressione, ma gli utensili non funzionano	1. Perdite nei collegamenti del tubo	1. Controllate il tubo dell'aria compressa, eventualmente sostituitelo
	2. Perdite all'accoppiamento rapido	2. Controllate ed eventualmente sostituite l'accoppiamento rapido
	3. Impostata pressione troppo bassa sul regolatore di pressione	3. Aprite maggiormente il regolatore di pressione oppure collegate il tubo flessibile con l'accoppiamento per la pressione del serbatoio non regolata

NL

1. Beschrijving van het apparaat (fig. 1/2/3)

1. Aanzuigluchtfilter
2. Drukvat
3. Wiel
4. Aflaatplug voor condenswater
5. Standvoet
6. Oliepeilindicator
7. Veiligheidsklep
8. Snelkoppeling (ongeregelde perslucht)
9. Snelkoppeling (geregelde perslucht)
10. Drukregelaar
11. Olieafsluitstop (olievulgat)
12. Transportgreep
13. AAN/UIT-schakelaar
14. Drukschakelaar
15. Manometer (keteldruk kan worden afgelezen)
16. Manometer (ingestelde druk kan worden afgelezen)
17. Olieaflaatplug
18. Terugslagklep
19. Compressor

⚠ Let op!

Bij het gebruik van apparaten dienen enkele veiligheidsmaatregelen te worden nageleefd om lichamelijke gevaar en schade te voorkomen. Lees daarom deze handleiding zorgvuldig door. Bewaar deze goed zodat u de informatie op elk moment kunt terugvinden. Mocht u dit apparaat aan andere personen doorgeven, gelieve dan deze handleiding mee te geven.

Wij zijn niet aansprakelijk voor ongevallen of schade die te wijten zijn aan niet-naleving van deze handleiding en van de veiligheidsinstructies.

2. Toepassingsgebied

De compressor dient voor de persluchtopwekking voor pneumatisch gereedschap.

3. Aanwijzingen omtrent de installatie

- Controleer het toestel op transportschade. Eventuele schade onmiddellijk aangeven aan de vervoeronderneming waarmee de compressor werd geleverd.
- Vóór ingebruikneming dient het oliepeil in de compressor-pomp te worden gecontroleerd.
- De compressor dient nabij de verbruikers te worden geïnstalleerd.

- Vermijd lange luchtkabels en toevoerleidingen (verlengingen).
- Let op droge en stofvrije aanzuiglucht.
- De compressor niet in een vochtige of natte ruimte installeren.
- De compressor mag slechts in gepaste ruimten (goed geventileerd, omgevingstemperatuur +5° - +40°C) worden gebruikt. In de ruimte mogen geen stof, zuren, dampen, explosieve of ontvlambare gassen zijn.
- De compressor is geschikt voor gebruik in droge ruimten. Hij mag niet worden gebruikt in zones waarin met spatwater wordt gewerkt.

4. Veiligheidsadviezen

4.1 Algemene veiligheidsvoorschriften

⚠ **Let op! Bij gebruik van deze compressor dienen de volgende principiële veiligheidsmaatregelen in acht te worden genomen als bescherming tegen elektrische schok, verwondings- en brandgevaar. Lees deze voorschriften en neem ze in acht alvorens het toestel in gebruik te nemen.**

1. **Hou Uw werkplaats netjes opgeruimd**
 - Wanorde in het werkbereik veroorzaakt gevaar voor ongevallen.
2. **Hou rekening met de invloeden van de omgeving**
 - Stel de compressor niet bloot aan de regen. Gebruik de compressor niet in een vochtige of natte omgeving. Zorg voor een goede verlichting. Gebruik de compressor niet in de nabijheid van brandbare vloeistoffen of gassen.
3. **Bescherm U zich tegen elektrische schok**
 - Vermijd fysiek contact met gearde delen zoals b.v. buizen, radiators, fornuizen, frigo's.
4. **Hou kinderen op afstand**
 - Vermijd dat andere personen de compressor of de kabel raken, hou ze weg van Uw werkgebied.
5. **Berg Uw compressor op een veilige plaats**
 - Het is aan te raden de niet gebruikte compressor in een droog, gesloten ruimte en voor kinderen niet bereikbaar te bergen.
6. **Overbelast Uw compressor niet**
 - Uw werkt beter en veiliger in het opgegeven vermogensgebied.
7. **Draag de gepaste werkkledij**
 - Draag geen wijde kleren of sieraden. Ze kunnen door de beweegbare onderdelen worden gegrepen. Als U in open lucht werkt, draagt U best rubberhandschoenen en slipvrij schoeisel. Draag bij lang haar een haarnet.

8. **Onttrek de kabel niet aan zijn eigenlijke bestemming**
- Trek de compressor niet aan de kabel en gebruik de kabel niet om de stekker uit het stopcontact te trekken. Bescherm de kabel tegen hitte, olie en scherpe kanten.
9. **Onderhou Uw compressor zorgvuldig**
- Hou Uw compressor schoon om goed en veilig te werken. Volg de onderhoudsvoorschriften op. Controleer regelmatig de stekker en de kabel en laat deze in geval van beschadiging door een erkende vakman vervangen. Controleer de verlengkabel regelmatig en vervang elke beschadigde kabel.
10. **Trek de netstekker uit het stopcontact**
- Bij niet-gebruik, telkens vóór onderhoudswerkzaamheden.
11. **Vermijd het ongewild starten van de compressor**
- Vergewis U zich ervan dat de schakelaar uitgeschakeld is als U de compressor aan het stroomnet aansluit.
12. **Verlengkabel in open lucht**
- Gebruik in open lucht slechts verlengkabels die daarvoor goedgekeurd en overeenkomstig gekenmerkt zijn.
13. **Wees altijd waakzaam**
- Hou Uw werk in het oog. Ga verstandig te werk. Gebruik de compressor niet als U ongeconcentreerd bent.
14. **Controleer Uw compressor op beschadigingen**
- Alvorens de compressor verder te gebruiken controleer de veiligheidsinrichtingen of licht beschadigde onderdelen zorgvuldig op hun perfecte en doelmatige werkwijze. Vergewis U zich ervan dat beweegbare onderdelen goed functioneren, dat ze niet vastgeklemd zijn of dat onderdelen niet beschadigd zijn. Alle onderdelen moeten behoorlijk gemonteerd zijn om alle voorwaarden van het toestel te vervullen. Beschadigde veiligheidsinrichtingen en onderdelen dienen deskundig door een service-werkplaats te worden hersteld of vervangen, indien in de gebruiksaanwijzing niets anders vermeld is. Beschadigde schakelaars dienen door een service-werkplaats te worden vervangen. Gebruik geengereedschappen waarvan de schakelaar niet in- en uitgeschakeld kan worden.
15. **Let op!**
- Voor Uw veiligheid gebruik slechts accessoires en hulptoestellen vermeld in de gebruiksaanwijzing of aanbevolen of vermeld door de fabrikant. Het gebruik van andere inzetgereedschappen of accessoires dan vermeld in de gebruiksaanwijzing of aanbevolen in de catalogus kan voor U een persoonlijk verwondingsgevaar betekenen.
16. **Herstellingen alleen door een elektrovakman**
- Herstellingen mogen slechts door een elektrovakman worden uitgevoerd, anders bestaat er gevaar voor ongevallen voor de bediener.
17. **Geluid**
Bij gebruik van de compressor gehoorbeschermers dragen.
18. **Vervangen van de aansluitkabel**
Indien de aansluitkabel wordt beschadigd, dient die door de fabrikant of elektrovakman te worden vervangen om gevaren te voorkomen.
- 4.2 Veiligheidsvoorschriften voor het werken met perslucht en uitblaaspistolen**
- Compressor en leidingen bereiken tijdens het bedrijf hoge temperaturen. Aanrakingen leveren verbrandingen op.
 - De gassen of dampen aangezogen door de compressor dienen vrij van bijmengsels te worden gehouden die in de compressor brand of ontploffingen kunnen veroorzaken.
 - Bij het losdraaien van de slangkoppeling moet het koppelingsgedeelte van de slang met de hand worden vastgehouden teneinde verwondingen door de terugspringende slang te vermijden.
 - Bij het werken met de uitblaaspistool veiligheidsbril dragen. Door vreemde lichamen en weggeblazen deeltjes kunnen gemakkelijk verwondingen worden veroorzaakt.
 - Met de uitblaaspistool geen personen aanblazen of kleren aan het lichaam schoonmaken.
- 4.3 Veiligheidsvoorschriften voor het verfspuiten**
- Geen lakken of oplosmiddelen met een vlammpunt van minder dan 55° C verwerken.
 - Lakken en oplosmiddelen niet verwarmen.
 - Indien vloeistoffen worden verwerkt die schadelijk zijn voor de gezondheid, zijn filtertoestellen (gezichts-masker) vereist. Volg eveneens de aanwijzingen van de fabrikant van dergelijke stoffen op wat betreft veiligheidsmaatregelen.
 - Tijdens het spuiten alsook in de werkruimte mag niet worden gerookt. Ook verfdampen zijn brandbaar.
 - Stookplaatsen, open licht of vonkenslaande machines mogen niet voorhanden of in werking zijn.
 - Spijs en drank niet in de werkruimte bewaren of consumeren. Verfdampen zijn schadelijk.
 - De op de verzamelverpakkingen van de verwerkte materialen aangegeven informatie en aanduidingen van de verordening omtrent gevaarlijke stoffen dienen in acht te worden genomen.

NL

Indien nodig dienen bijkomende veiligheidsmaatregelen te worden genomen, in het bijzonder dienen gepaste kledij en maskers te worden gedragen.

- De werkruimte moet groter zijn dan 30 m³ en bij het spuiten en drogen moet een voldoende luchtverversing gewaarborgd zijn. Niet tegen de wind spuiten. Principeel dienen bij het spuiten van brandbare of gevaarlijke spuitgoederen de bepalingen van de lokale politieautoriteiten te worden opgevolgd.
- In verbinding met de PVC-drukslang geen medium zoals white spirit, butylalcohol en methyleen-chloride verwerken (verminderde levensduur).

4.4 Gebruik van drukvaten

- Wie met een drukvat werkt is verplicht deze in behoorlijke toestand te houden, naar behoren te gebruiken, in het oog te houden, noodzakelijke onderhouds herstelwerkzaamheden onmiddellijk uit te voeren en alle veiligheidsmaatregelen te nemen die naargelang de omstandigheden vereist zijn.
- De inspectiedienst kan per geval vereiste controlemaatregelen verordenen.
- Een drukvat mag niet worden gebruikt als het gebreken vertoont waardoor werknemers of derden in gevaar worden gebracht.
- Het drukvat dient regelmatig op beschadigingen zoals b.v. roest te worden gecontroleerd. Indien u beschadigingen vaststelt, gelieve zich tot de servicewerkplaats te wenden.

Bewaar de veiligheidsvoorschriften goed.

5. Montage en ingebruikneming

⚠ Let op!
Voor ingebruikneming het apparaat zeker volledig monteren!

5.1 Montage van de wielen (3)

De bijgaande wielen dienen te worden gemonteerd zoal getoond in fig. 4.

5.2 Montage van de standvoet (5)

De bijgaande rubberbuffer dient te worden gemonteerd zoal getoond in fig. 5.

5.3 Montage van de luchtfilter (1)

Verwijder de transportstop (fig. 6) met een schroevendraaier of iets dergelijks en schroef de luchtfilter (1) op het apparaat vast (fig. 7).

5.4. Vervangen van de olieafsluitstop (11)

Verwijder het transportdeksel uit het olievulgat (fig. 8) m.b.v. een schroevendraaier en plaats de bijgaande olieafsluitstop (11) het olievulgat in (fig. 9).

5.5 Netaansluiting

De compressor is voorzien van een netkabel met veiligheidsstekker. Deze kan worden aangesloten op elk veiligheidsstopcontact 230 V ~ 50 Hz dat beveiligd is door een zekering van 16 ampère. Alvorens het apparaat in gebruik te nemen dient u er zich van te vergewissen dat de netspanning overeenkomt met de bedrijfsspanning vermeld op het kenplaatje van het apparaat. Lange toevoerleidingen alsmede verlengkabels, kabeltrommels enz. leiden tot spanningsverlies en kunnen het starten van de motor beletten. Bij temperaturen onder +5°C start de motor eventueel moeilijk ten gevolge van stroefheid.

5.6 AAN/UIT-schakelaar (13)

U schakelt de compressor in door de rode knop (13) uit te trekken. Om de compressor uit te schakelen drukt u de rode knop (13) terug in. (Fig. 2)

5.7 Drukafstelling: (fig. 3)

- Met de drukregelaar (10) kan de druk op de manometer (16) worden afgesteld.
- De afgestelde druk kan op de snelkoppeling (9) worden ontnomen.
- Op de manometer (15) kan de keteldruk worden afgelezen.
- De keteldruk kan op de snelkoppeling (8) worden ontnomen.

5.8 Afstelling van de drukschakelaar

De drukschakelaar werd door de fabriek afgesteld.

Inschakeldruk	5 bar
Uitschakeldruk	8 bar

6. Technische gegevens

Netaansluiting	230-240V ~ 50 Hz
Motorvermogen kW	1,5 kW S2 15 min
Compressor-toerental 1/min	2800
Bedrijfsdruk bar	8
Drukvatcapaciteit (in liter)	24
Theor. aanzuigvermogen l/min	206
Geluidsvermogen L _{WA} in dB (A)	92,5
Geluidsdruk niveau L _{pA} in dB (A)	72,5
Bescherming type.	IP 20
Gewicht van het toestel in kg	25,5

- **Inschakelduur :**
De inschakelduur S 2 15 min (korte-tijdbedrijf) betekent dat de motor met het nominaal vermogen (1,5 kW) enkel voor de tijd (15 min) vermeld op het kenplaatje voortdurend mag worden belast.
Anders zou hij ontoelaatbaar warm worden. Tijdens de pauze koelt de motor weer af op zijn oorspronkelijke temperatuur.

7. Schoonmaken en onderhouden

⚠ Let op!

Trek vóór alle schoonmaak- en onderhoudswerkzaamheid de netstekker uit het stopcontact.

⚠ Let op!

Wacht tot de compressor helemaal is afgekoeld! Gevaar om brandwonden op te lopen!

7.1 Reiniging

- Hou de veiligheidsinrichtingen zo veel mogelijk vrij van stof en vuil. Wrijf het apparaat met een schone doek af of blaas het met perslucht bij lage druk schoon.
- Het is aan te bevelen het apparaat direct na elk gebruik schoon te maken.
- Maak het apparaat regelmatig met een vochtige doek en wat zachte zeep schoon. Gebruik geen reinigings- of oplosmiddelen; die zouden de kunststofcomponenten van het apparaat kunnen aantasten. Zorg ervoor dat geen water binnen in het apparaat terechtkomt.
- Slang en spuitgereedschap moeten vóór de schoonmaakbeurt van de compressor worden gescheiden. De compressor mag niet met water, oplosmiddelen of iets dergelijks schoon worden gemaakt.

7.2 Condenswater

Het condenswater moet dagelijks worden afgelaten door de aflaatklep (4) open te draaien (bodemkant van het drukvat).

⚠ Let op! Het condenswater uit het drukvat bevat olieresten.

Ontdoet u zich van het condenswater op een milieuvriendelijke manier en deponeer het op een overeenkomstige inzamelplaats.

7.3 Veiligheidsklep (7)

De veiligheidsklep is afgesteld op de maximaal toegestane druk van het drukvat. Het is niet toelaatbaar de veiligheidsklep te verstellen of de verzegeling ervan te verwijderen. Om te verzekeren dat de veiligheidsklep, indien nodig, naar behoren

werkt, dient u de klep van tijd tot tijd in werking te stellen. Trek flink aan de ring tot perslucht hoorbaar wordt afgeblazen. Laat daarna de ring weer los.

7.4 Oliepeil regelmatig controleren

Het oliepeil moet op de oliepeilindicator (6) tussen het rode oliepeilcontrolepunt en de bovenste rand van het kijkglas zichtbaar zijn. Verversen van de olie: aanbevolen soort olie: SAE 15W/40 of een gelijkwaardige soort. De olie van de eerste vulling moet na 100 bedrijfsuren worden verversd. Vervolgens dient de olie om de 500 bedrijfsuren te worden afgelaten en door nieuwe olie verversd.

7.5 Olie verversen:

Schakel de motor uit en trek de netstekker uit de wandcontactdoos. Nadat U de eventueel nog voorhanden zijnde luchtdruk hebt afgelaten kunt U de olieaftapplug op de compressorpompe eruit schroeven. Om te voorkomen dat de olie ongecontroleerd eruit loopt plaats er een kleine plaatgoot onder en verzamel de olie in een bak. Indien de olie er niet volledig uit loopt raden wij U aan de compressor lichtjes te kantelen.

De afgewerkte olie dient bij de desbetreffende inleveringsdienst voor afgewerkte olie te worden afgeleverd.

Is al de olie uitgelopen draait u de olieaftapplug (17) terug in. Giet verse olie het olievluggat (11) in tot het oliepeil in het kijkglas (6) het rode punt heeft bereikt. Daarna brengt u de olieafsluitstop (11) terug in.

7.6 Schoonmaken van de aanzuigfilter (1)

De aanzuigfilter voorkomt het binnenzuigen van stof en vuil. Deze filter dient minstens om de 300 bedrijfsuren schoon te worden gemaakt. Een verstopt geraakte aanzuigfilter vermindert aanzienlijk het vermogen van de compressor. Verwijder de filter uit de compressor door de vleugelschroef op de luchtfilter los te draaien. U kan dan de filter uit de beide helften van het kunststofhuis nemen, uitkloppen en met perslucht bij een lage druk (ca. 3 bar) uitblazen en vervolgens opnieuw installeren.

7.7 Opbergen

⚠ Let op!

Trek de netstekker uit het stopcontact, ontluicht het apparaat en alle aangesloten pneumatische gereedschappen. Berg de compressor op zodat hij niet door onbevoegden in werking kan worden gesteld.

NL

⚠ Let op!

De compressor alleen in een droge en voor onbevoegden ontoegankelijke omgeving opbergen. Niet kantelen, alleen recht staand opbergen!

8. Bestellen van wisselstukken

elieve bij het bestellen van wisselstukken volgende gegevens te vermelden:

- Type van het toestel
- Artikelnummer van het toestel
- Ident-nummer van het toestel
- Wisselstuknummer van het benodigd stuk

Actuele prijzen en info vindt u terug onder www.isc-gmbh.info

9. Afvalbeheer en recyclage

Het toestel bevindt zich in een verpakking om transportschade te voorkomen. Deze verpakking is een grondstof en bijgevolg herbruikbaar of kan de grondstofkringloop terug worden ingebracht.

Het toestel en zijn accessoires bestaan uit diverse materialen, zoals b.v. metaal en kunststof. Ontdoet u zich van defecte onderdelen op de inzamelplaats waar u gevaarlijke afvalstoffen mag afgeven. Informeer u in uw speciaalzaak of bij uw gemeentebestuur!

10. Mogelijke uitvaloorzaken

Probleem	Oorzaak	Oplossing
De compressor draait niet	1. Netspanning ontbreekt	1. Kabel, netstekker, zekering en stopcontact controleren
	2. Netspanning te laag	2. Te lange verlengkabel vermijden. Verlengkabel met een voldoende aderdoorsnede gebruiken
	3. Buitentemperatuur te laag	3. Niet onder +5°C buitentemperatuur gebruiken
	4. Motor oververhit	4. Motor laten afkoelen, indien nodig, de oorzaak van de oververhitting verhelpen
Compressor draait, maar bouwt geen druk op	1. Terugslagklep (18) ondicht	1. Terugslagklep vervangen
	2. Dichtingen defect	2. Dichtingen controleren, defecte dichtingen door een vakwerkplaats laten vervangen
	3. Aflaatplug voor condenswater (4) ondicht	3. Plug met de hand aanhalen. Dichting op de plug controleren, indien nodig, vervangen
Compressor draait, druk wordt op de manometer aangeduid, maar de gereedschappen draaien niet	1. Slangkoppelingen ondicht	1. Perslucht slang en gereedschappen controleren, indien nodig vervangen.
	2. Snelkoppeling ondicht	2. Snelkoppeling controleren, indien nodig vervangen.
	3. Druk op de drukregelaar te laag afgesteld.	3. Drukregelaar verder opendraaien of slang verbinden met de koppeling voor ongeregelde keteldruk

DK/N

1. Oversigt over maskinen (fig. 1/2/3)

1. Indsugningsluftfilter
2. Trykbeholder
3. Hjul
4. Aftapningsskrue til kondensvand
5. Standerfod
6. Oliestandsindikator
7. Sikkerhedsventil
8. Lynkobling (ureguleret trykluft)
9. Lynkobling (reguleret trykluft)
10. Trykregulator
11. Olieprop (oliepåfyldningsåbning)
12. Transportgreb
13. Tænd/Sluk-knap
14. Trykknop
15. Manometer (kedeltryk kan aflæses)
16. Manometer (indstillet tryk kan aflæses)
17. Olieaftapningsskrue
18. Tilbageslagsventil
19. Kompressor

⚠️ Vigtigt!

Ved brug af diverse apparater og maskiner er der visse sikkerhedsforanstaltninger, der skal respekteres for at undgå skader på personer og materiel. Læs derfor betjeningsvejledningen grundigt igennem. Opbevar betjeningsvejledningen et praktisk sted, så du altid kan tage den frem efter behov. Husk at lade betjeningsvejledningen følge med kompressoren, hvis du overdrager den til andre!

Vi fraskriver os ethvert ansvar for skader på personer eller materiel, som måtte opstå som følge af, at anvisningerne i denne betjeningsvejledning, navnlig vedrørende sikkerhed, tilsidesættes.

2. Anvendelsesområde

Kompressoren er beregnet til tilvejebringelse af trykluft til tryklufdsdrevet værktøj.

3. Henvisninger vedr. opstilling

- Kontrollér apparatet for transportskader. Eventuelle skader skal straks meldes til transportfirmaet som leverede kompressoren.
- For ibrugtagning skal oliestanden i kompressor-pumpen kontrolleres.
- Opstillingen af kompressoren bør ske i nærheden af forbrugeren.
- Lang luftledning og lange tilledninger (forlængere) skal undgås.

- Sørg for tør og støvfri indsugningsluft.
- Opstil ikke kompressoren i et fugtigt eller vådt rum.
- Kompressoren må kun anvendes i dertil egnede rum (godt ventilerede, omgivende temperatur +5°- +40°C). Der må ikke være støv, syrer, dampe, eksplosive eller brændbare gasser i rummet.
- Kompressoren er beregnet til anvendelse i tørre rum. Den må ikke anvendes i områder, hvor der arbejdes med stænkvand.

4. Sikkerhedsinstruktioner

4.1 Generelle sikkerhedshenvisninger

⚠️ **Obs! Ved brugen af denne kompressor skal følgende, grundlæggende sikkerhedsforanstaltninger overholdes som beskyttelse mod elektrisk stød og fare for tilskadekomst og brand. Læs og følg disse henvisninger, før De bruger apparatet.**

1. **Hold Deres arbejdsområde i orden**
- Uorden i arbejdsområdet medfører risiko for uheld.
2. **Tag hensyn til påvirkninger fra omgivelserne**
- Udsæt ikke kompressoren for regn. Brug ikke kompressoren i fugtige eller våde omgivelser. Sørg for god belysning. Benyt ikke kompressoren i nærheden af brændbare væsker eller gasser.
3. **Beskyt Dem mod elektrisk stød**
Undgå berøring med jordede aggregater, som for eksempel rør, varmelegemer, ovne, køleskabe.
4. **Hold børn væk!**
Lad ikke andre personer berøre kompressoren eller kablet, hold dem borte fra Deres arbejdsområde.
5. **Opbevar Deres kompressor forsvarligt**
Den ubenyttede kompressor bør opbevares i et tørt, aflåst rum og uden for børns rækkevidde.
6. **Overbelast ikke Deres kompressor**
De arbejder bedre og mere sikkert i det angivne effektområde.
7. **Bær egnet arbejdstøj**
Bær ikke løst tøj eller smykker. De kan blive fanget af bevægelige dele. Ved arbejde i det fri anbefales brug af gummihandsker og solidt fodtøj. Brug hånet, hvis De har langt hår.
8. **Brug ikke kablet til forkerte formål**
Træk ikke i kompressoren ved hjælp af kablet og brug det ikke til at trække stikket ud af stikkontakten. Beskyt kablet mod varme, olie og skarpe kanter.

9. Pas Deres kompressor omhyggeligt

Hold Deres kompressor ren, så De kan arbejde godt og sikkert. Følg vedligeholdelseforskrifterne. Kontrollér regelmæssigt stik og kabel og lad en fagmand udskifte dem, hvis de er beskadigede. Kontrollér regelmæssigt forlængerledninger og udskift dem hvis de er beskadigede.

10. Træk netstikket udnår den ikke bruges og før servicearbejde.**11. Undgå utilsigtet startforvis**

Dem om, at kontakten er slukket ved tilslutning til strømmettet.

12. Forlængerkabel i det fri

Anvend kun godkendte og tilsvarende mærkede forlængerkabler i det fri.

13. Vær altid opmærksomHold øje med

Deres arbejde. Brug den sunde fornuft. Brug ikke kompressoren, hvis De er ukoncentreret.

14. Kontrollér Deres kompressor for beskadigelser

For fortsat brug af kompressoren skal beskyttelsesanordningerne eller let beskadigede dele kontrolleres omhyggeligt med hensyn til forsvarlig og bestemmelsesmæssig funktion. Kontrollér, om bevægelige dele fungerer korrekt, at de ikke klemmer eller om der er dele som er beskadiget. Alle dele skal være monteret korrekt og alle betingelser for kompressoren skal oplydes. Beskadigede beskyttelsesanordninger og dele skal repareres eller udskiftes af et serviceværksted, hvis ikke andet er angivet i betjeningsvejledningerne. Beskadigede kontakter skal udskiftes af et serviceværksted. Benyt ikke værktøj, hvor kontakten ikke kan tændes og slukkes.

15. Obs!

For Deres egen sikkerheds skyld bør De kun anvende tilbehør og ekstraudstyr, som angives i betjeningsvejledningen eller anbefales eller oplyses af producenten. Brugen af andre end de i betjeningsvejledningen eller i kataloget anbefalede indsatsværktøjer eller tilbehør kan medføre en fare for tilskadekomst for Dem personligt.

16. Reparationer kun hos elfagmanden

Reparationer må kun udføres af en elektriker, ellers kan der ske ulykker for brugeren.

17. Støj

Brug høreværn, når kompressoren kører.

18. Udskiftning af stikledning

Hvis stikledningen bliver beskadiget, skal den udskiftes af producenten eller el-fagmand for at undgå fare for skader og uheld.

4.2 Sikkerhedsanvisninger ved arbejde med trykluft og udblæsningspistoler

- Kompressor og ledninger når op på høje temperaturer under driften. Berøring medfører forbrændinger.
- De af kompressoren ind sugede luftarter eller dampe skal holdes fri for tilsætninger som kan føre til brand eller eksplosion i kompressoren.
- Når slangekoblingen løsnes, skal De holde fast på slangens koblingsstykke med hånden for at undgå kvæstelser fra den tilbagespringende slange.
- Ved arbejde med blæsepistolen skal De bruge beskyttelsesbriller. Fremmedlegemer og bortblæste dele kan let forårsage tilskadekomst.
- Blæs ikke på andre personer med blæsepistolen og rengør ikke tøj på kroppen.

4.3 Sikkerhedsanvisninger ved sprøjtning

- Anvend ikke lakker eller opløsningsmidler med et flammepunkt under 55° C .
- Opvarm ikke lakker og opløsningsmidler.
- Arbejdes der med sundhedsskadelige væsker, skal der bruges filteraggregater til beskyttelse (ansigtsmasker). Følg også anvisningerne fra producenterne af sådanne stoffer vedr. beskyttelsesforanstaltninger.
- Der må ikke ryges under sprøjtningen og i arbejdsrummet. Også malingsdampe er brandfarlige.
- Der må ikke forefindes ildsteder eller åben ild, og der må ikke arbejdes med gnistdannende maskiner
- Der må ikke opbevares eller indtages mad og drikkevarer i arbejdsrummet. Malingsdampe er skadelige.
- Angivelser og mærkninger vedrørende farlige stoffer, som står anført på yderemballagen af de forarbejdede materialer, skal iagttages. Ekstra beskyttelsesforanstaltninger kan være påkrævede, navnlig i form af beklædning og masker.
- Arbejdsrummet skal være på mere end 30 m³ og der skal ske et tilstrækkeligt luftskifte. Sprøjt ikke op mod vinden. Ved påsprøjtning af brændbare resp. farlige sprøjtmaterialer, skal de lokale polimyndigheders bestemmelser overholdes.
- Anvend ikke medier som ekstraktionsbenzin, butyl-alkohol og methylenklorid sammen med PVC-trykslangen (reduceret levetid)

4.4 Drift af trykbeholdere

- Den som anvender en trykbeholder skal holde denne i forsvarlig stand, anvende den korrekt og inspicere den, skal straks udføre nødvendige vedligeholdelses- og reparationsarbejder samt træffe de efter omstændighederne

DK/N

nødvendige sikkerhedsforanstaltninger.

- Tilsynsmyndighederne kan i enkelte tilfælde foreskrive påkrævede overvågningsforanstaltninger.
- En trykbeholder må ikke bruges, hvis den udviser mangler, som kan bringe ansatte eller tredie-mand i fare.
- Trykbeholderen skal med jævne mellemrum kontrolleres for skader, f.eks. rust. Hvis der kan konstateres skader på trykbeholderen, kontaktes kundeserviceværksted.

Opbevar sikkerhedshenvisningerne omhyggeligt.

5. Montage og idriftsættelse

⚠️ Vigtigt!

Maskinen skal monteres fuldstændig komplet, inden den tages i brug!

5.1 Montage af hjul (3)

De medfølgende hjul skal monteres som vist på fig. 4.

5.2 Montage af standerfod (5)

De medfølgende gummibuffer skal monteres som vist på fig. 5.

5.3 Montage af luftfilter (1)

Fjern transportproppen (fig. 6) med en skruetrækker eller lign., og skru luftfiltret (1) fast til maskinen (fig. 7).

5.4 Udsiftning af olieprop (11)

Tag transportdækslet til oliepåfyldningsåbningen (fig. 8) af med en skruetrækker, og sæt den medfølgende olieprop (11) i påfyldningsåbningen (fig. 9).

5.5 Nettilslutning

Kompressoren er udstyret med netledning med beskyttelseskontaktstik. Denne kan tilsluttes enhver forskriftsmæssigt installeret stikdåse 230V ~ 50 Hz, som er sikret med 16 A. Kontroller, inden du tænder, at netspændingen svarer til driftsspændingen, således som angivet på kompressorens mærkeplade. Lange tilledninger samt forlængere, kabeltromler osv. forårsager spændingsfald og kan forhindre, at motoren starter. Lave temperaturer under +5°C kan besværliggøre motorstart p.g.a. træg gang.

5.6 Tænd/Sluk-knap (13)

Kompressoren startes ved at trække ud i den røde knap (13). Kompressoren slukkes igen ved at trykke på den røde knap (13). (Fig. 2)

5.7 Trykindstilling: (Fig. 3)

- Med trykregulatoren (10) kan trykket på manometeret (16) indstilles.
- Det indstillede tryk kan fjernes på lynkoblingen (9).
- På manometeret (15) kan kedeltrykket aflæses.
- Kedeltrykket kan fjernes på lynkoblingen (8).

5.8 Indstilling af trykafbryderen

Trykafbryderen er indstillet fra fabrikken.

Indkoblingstryk 5 bar
Udkoblingstryk 8 bar

6. Tekniske data

Nettilslutning	230-240V ~ 50 Hz
Motorydelse kW	1,5 kW S2 15 min
Kompressor-omdrejningstal o/min	2800
Driftstryk bar	8
Trykbeholdervolumen (i liter)	24
Teoretisk indsugningskapacitet l/min	206
Lydeffektniveau L_{WA} i dB (A)	92,5
Lydtrykniveau L_{pA} i dB (A)	72,5
Isolationsklasse	IP 20
Apparatets vægt i kg	25,5

- Funktionstid: En funktionstid på S2 15 min (korttidsdrift) betyder, at motoren – med den nominelle effekt (1,5 kW) – højst må udsættes for vedvarende belastning i så lang tid, som det står anført på datapladen (15 min.)
Ellers vil den blive overophedet. Under driftspausen afkøles motoren til udgangstemperatur igen.

7. Vedligeholdelse og rengøring

⚠️ Vigtigt!

Træk stikket ud af stikkontakten inden rengørings- og vedligeholdelsesarbejde påbegyndes.

⚠️ Vigtigt!

Vent, indtil kompressoren er kølet helt ned! Fare for forbrænding!

7.1 Rengøring

- Hold så vidt muligt beskyttelsesanordninger fri for støv og snavs. Tør kompressoren af med en

ren klud, eller foretag trykluftudblæsning under lavt tryk.

- Vi anbefaler, at kompressoren rengøres hver gang efter brug.
- Rengør af og til kompressoren med en fugtig klud og lidt blød sæbe. Undgå brug af rengørings- eller opløsningsmiddel, da det vil kunne ødelægge kompressorens kunststofdele. Sørg for, at der ikke kan trænge vand ind i kompressorens indvendige dele.
- Slange og sprøjteværktøj skal tages ud af kompressoren inden rengøring. Kompressoren må ikke rengøres med vand, opløsningsmidler o.lign..

7.2 Kondensvand

Kondensvandet skal aftappes dagligt ved at åbne dræventilen (4) (bunden af trykbeholderen).

⚠ Vigtigt! Kondensvandet fra trykbeholderen indeholder rester af olie. Kondensvandet skal bortskaffes ifølge miljøforskrifterne (miljødepot).

7.3 Sikkerhedsventil (7)

Sikkerhedsventilen er indstillet til det maksimale tryk på trykbeholderen. Det er ikke tilladt at justere på sikkerhedsventilen eller fjerne plommen. Sikkerhedsventilen skal af og til aktiveres; dette for at sikre en konstant funktionsevne. Træk kraftigt i ringen, så du tydeligt hører tryklufften sive ud. Bagefter slipper du ringen igen.

7.4 Regelmæssig kontrol af oliestand

Oliestanden skal være synlig på oliestandsindikatoren (6) mellem det røde oliestands kontrolpunkt og den øverste kant på skueglasset. Olieskift: Anbefalet olie: SAE 15W/40 eller lignende kvalitet. Den første portion olie skal skiftes efter 100 driftstimer. Herefter skal olie aftappes og ny fyldes på i intervaller à 500 driftstimer.

7.5 Olieskift:

Stands motoren og træk stikket ud af stikkontakten. Når De har elimineret det eventuelle lufttryk, kan De skrue olieåbningskruen på kompressor-pumpen af. For at olien ikke skal løbe ukontrolleret ud, skal De holde en lille pladerende under og opsamle olien i en beholder. Hvis ikke al olien løber ud, anbefaler vi at vippe kompressoren lidt.

Spildolien afleverer De til en modtagestation for spildolie.

Når olien er løbet ud, sætter du olieåbningskruen (17) på igen. Fyld ny olie på via påfyldningsåbningen (11), indtil oliestanden i skueglasset (6) har nået det røde punkt. Herefter sætter du olieproppen (11) i

igen.

7.6 Rensning af indsugningsfilter (1)

Indsugningsfiltret forhindrer indtagning af støv og snavs. Filtret skal mindst renses i intervaller à 300 driftstimer. Et tilstoppet indsugningsfilter vil nedsætte kompressorens ydelse markant. Fjern filtret fra kompressoren, idet du løsner vingeskruen på luftfiltret. Du kan nu tage filtret ud af de to kunststofdele, banke det ud og foretage udblæsning med trykluft med lavt tryk (ca. 3 bar), hvorefter du sætter det i igen.

7.7 Oplagring

⚠ Vigtigt!

Træk stikket ud af stikkontakten, udluft kompressoren og alle tilsluttede trykluftsværktøjer. Placer kompressoren således, at den ikke kan tages i brug af uvedkommende.

⚠ Vigtigt!

Kompressoren skal opbevares i tørre omgivelser, hvor uvedkommende ikke har nogen adgang. Vend den ikke om; skal opbevares stående!

8. Bestilling af reservedele

Ved bestilling af reservedele skal følgende oplyses:

- Savens type.
- Savens artikelnummer.
- Savens identifikationsnummer.
- Nummeret på den nødvendige reservedel.

Aktuelle priser og øvrige oplysninger finder du på internetadressen www.isc-gmbh.info

9. Bortskaffelse og genanvendelse

Maskinen er pakket ind for at undgå transportskader. Emballagen består af råmaterialer og kan således genanvendes eller indleveres på genbrugsstation.

Maskinen og dens tilbehør består af forskellige materialer, f.eks. metal og plast. Defekte komponenter skal kasseres ifølge miljøforskrifterne og må ikke smides ud som almindeligt husholdningsaffald. Hvis du er i tvivl: Spørg din forhandler, eller forhør dig hos din kommune!

DK/N

10. Mulige årsager til driftsudfald

Problem	Årsag	Løsning
Kompressor kører ikke	1. Ingen netspænding	1. Kontroller kabel, netstik, sikring og stikdåse
	2. Netspænding for lav	2. Undgå for lange forlængerledninger. Brug forlængerledning med tilstrækkeligt stort ledertværsnit
	3. Udetemperatur for lav	3. Ingen drift med udetemperatur under +5°C
	4. Motor overophedet	4. Lad motoren køle af, afhjælp om nødvendigt årsag til overophedning
Kompressor kører, men ingen tryk	1. Tilbageslagsventil (18) utæt	1. Skift tilbageslagsventilen ud
	2. Pakninger gået	2. Kontroller pakninger, ødelagte pakninger skiftes ud hos fagmand
	3. Aftapningsskrue til kondensvand (4) utæt.	3. Spænd skruen efter med hånden. Kontroller pakning på skruen, skiftes evt. ud
Kompressor kører, tryk vises på manometeret, men værktøj kører ikke	1. Slangeforbindelser utætte	1. Kontroller tryklufslange og værktøj, skiftes evt. ud
	2. Lynkobling utæt	2. Kontroller lynkobling, skiftes evt. ud.
	3. For lavt tryk indstillet på trykregulator.	3. Skru op for trykregulator, eller forbind slange med koblingen til ureguleret kedeltryk

1. Opis urządzenia (Rys. 1/2/3)

1. Filtr ssania i filtr powietrza
2. Zbiornik ciśnieniowy
3. Kółko
4. Śruba spustowa usuwająca skropliny
5. Stopki
6. Wskaźnik poziomu oleju
7. Zawór bezpieczeństwa
8. Sprzęgło szybkodziałające (nieregulowane powietrze sprężone)
9. Sprzęgło szybkodziałające (regulowane powietrze sprężone)
10. Regulator ciśnienia
11. Zatyczka zamykająca wlew oleju (otwór do uzupełniania oleju)
12. Uchwyt do transportu
13. Włącznik / Wylącznik
14. Wylącznik ciśnieniowy
15. Manometr (możliwość odczytania ciśnienia w zbiorniku)
16. Manometr (możliwość odczytania ciśnienia ustawionego)
17. Śruba spustowa olejowa
18. Zawór zwrotny
19. Kompresor

⚠ Uwaga!

Podczas użytkowania urządzenia należy przestrzegać wskazówek bezpieczeństwa w celu uniknięcia zranień i uszkodzeń. Z tego względu proszę dokładnie zapoznać się z instrukcją obsługi. Proszę zachować instrukcję i wskazówki, aby można było w każdym momencie do nich wrócić. W razie przekazania urządzenia innej osobie, proszę wręczyć jej również instrukcję obsługi.

Nie odpowiadamy za wypadki i uszkodzenia zaistniałe w wyniku nieprzestrzegania niniejszej instrukcji i wskazówek bezpieczeństwa.

2. Obszar zastosowania

Kompresor służy do pozyskiwania sprężonego powietrza dla narzędzi pneumatycznych.

3. Wskazówki do ustawiania

- Należy sprawdzić, czy urządzenie nie zostało uszkodzone podczas transportu. Ewentualne szkody zgłosić natychmiast firmie transportowej, która dostarczyła kompresor.
- Przed uruchomieniem musi zostać sprawdzony poziom oleju w pompie kompresora.

- Ustawić kompresor w pobliżu użytkownika.
- Unikać długich przewodów powietrznych i długich przewodów doprowadzających (przedłużaczy).
- Zwracać uwagę, by zasysane powietrze było suche i niezakurzone.
- Nie stawiać kompresora w wilgotnym lub mokrym pomieszczeniu.
- Kompresor musi być używany w nadających się do tego pomieszczeniach (dobrze wentylowanych, o temperaturze +5°C do 40°C). W pomieszczeniu nie mogą się znajdować pyły, kwasy, opary, eksplozujące lub łatwopalne gazy.
- Kompresor nadaje się do zastosowania w suchych pomieszczeniach. Niedozwolone jest użycie w branżach, gdzie stosuje się wodę rozpryskową.

4. Wskazówki bezpieczeństwa

4.1. Wskazówki bezpieczeństwa

⚠ **Uwaga!** Przy używaniu kompresora należy przestrzegać następujących podstawowych środków bezpieczeństwa w celu ochrony przed porażeniami prądem, zranieniami i niebezpieczeństwem pożaru. Przeczytać i przestrzegać tych wskazówek zanim zaczniesz się używać urządzenia.

1. **Należy zachować porządek w miejscu pracy.**
 - Bałagan w miejscu pracy wywołuje zagrożenie wypadku.
2. **Zwracać uwagę na otoczenie.**
 - Nie wystawiać kompresora na deszcz. Nie używać kompresora w mokrym lub wilgotnym otoczeniu. Proszę pamiętać o właściwym oświetleniu. Nie używać kompresora w pobliżu łatwopalnych cieczy lub gazów.
3. **Zapobiegać porażeniu prądem.**
 - Unikać zetknięcia części ciała z uziemionymi częściami urządzenia, np. rurami, elementami grzejnymi, kuchenkami, lodówkami.
4. **Trzymać z dala od dzieci!**
 - Nie pozwalać innym osobom, by poruszały kompresorem lub kablem, trzymać je z dala od obszaru roboczego.
5. **Przechowywać kompresor w pewnym miejscu.**
 - Nieużywany kompresor powinien być przechowywany w suchym, zamkniętym i niedostępnym dla dzieci pomieszczeniu.
6. **Nie przeciążać nadmiernie kompresora.**
 - Pracuje on lepiej i bezpieczniej przy podanej wydajności.

PL

7. **Zawsze nosić odpowiednią odzież roboczą.**
- Nie należy nosić luźnej odzieży lub biżuterii. Mogą one zostać wciągnięte przez ruchome części. Przy pracy na wolnym powietrzu zalecane są gumowe rękawice i antypoślizgowe obuwie. W przypadku długich włosów używać siateczki na włosy.
8. **Nie używać kabla do innych celów.**
- Nie przenosić kompresora przy pomocy kabla i nie używać go, by wyjąć wtyczkę z gniazdka. Chronić kabel przed żarem, olejami i ostrymi krawędziami.
9. **Starannie dbać o kompresor.**
- Pamiętać o tym, żeby kompresor był zawsze czysty, co zapewni dobrą i bezpieczną pracę. Przestrzegać zasad pielęgnacji Regularnie kontrolować wtyczkę i kabel zasilający, a w razie stwierdzenia uszkodzenia naprawę zlecić w autoryzowanym serwisie. Regularnie kontrolować przedłużacze i wymieniać uszkodzone.
10. **Wyjąć wtyczkę.**
- Gdy urządzenie nie jest używane, przed konserwacją.
11. **Unikać przypadkowego włączenia.**
- Upewnić się, że włącznik podczas wyłączenia z gniazdka jest wyłączony.
12. **Przedłużacz na wolnym powietrzu.**
- Przy pracy na wolnym powietrzu używać tylko przeznaczonych do tego, odpowiednio oznaczonych przedłużaczy.
13. **Stale należy być uważnym.**
- Należy obserwować pracę. Postępować rozsądnie. Proszę nie użytkować kompresora, jeżeli są Państwo zmęczeni.
14. **Kontrolować urządzeniem pod kątem ewentualnych usterek.**
- Przed dalszym użyciem kompresora sprawdzić uważnie elementy zabezpieczające i lekko uszkodzone części, czy spełniają właściwe i zgodne z przeznaczeniem funkcje. Skontrolować, czy części ruchome funkcjonują bez zarzutu i się nie zakleszczają oraz czy nie są uszkodzone. Wszystkie części muszą być właściwie zamontowane, aby zapewnić bezpieczeństwo urządzenia. Uszkodzone elementy zabezpieczające i części naprawiać niezwłocznie w autoryzowanym serwisie lub wymieniać, o ile nie podano inaczej w instrukcji obsługi. Uszkodzone przyciski muszą zostać wymienione w autoryzowanym serwisie. Nie używać urządzeń, w których włącznik nie daje się włączyć lub wyłączyć.
15. **Uwaga!**
- Dla własnego bezpieczeństwa używać jedynie tych akcesoriów i urządzeń dodatkowych, które są podane w instrukcji obsługi lub są polecane przez producenta. Zastosowanie innych akceso-

riów i osprzętu niż ten polecany w instrukcji obsługi lub katalogu może oznaczać dla Państwa niebezpieczeństwo zranienia.

16. **Naprawiać tylko u specjalisty.**
- Napraw powinien dokonywać jedynie autoryzowany serwis, w przeciwnym wypadku może powstać niebezpieczeństwo dla użytkownika.
17. **Hałas.**
- Podczas używania kompresora nosić nauszники ochronne.
18. **Wymiana kabla zasilającego.**
- Jeżeli kabel zasilający ulegnie uszkodzeniu, należy go wymienić u producenta lub w autoryzowanym serwisie, w celu uniknięcia niebezpieczeństwa.

4.2 Wskazówki bezpieczeństwa dla prac ze sprężonym powietrzem i pistoletem do przedmuchiwania.

- Sprężarka i przewody osiągają podczas pracy wysokie temperatury. Dotykanie ich prowadzi do poparzeń.
- Zasyrane przez kompresor gazy lub opary muszą być wolne od domieszek, ponieważ mogą one w kompresorze prowadzić do zapalenia lub eksplozji.
- Przy zerwaniu łączenia węża należy przytrzymać ręką element sprężający węża, aby uniknąć zranień przez podrywający się wąż.
- Przy pracach z pistoletem do przedmuchiwania nosić okulary ochronne. Ciała obce i zdmuchiwane części mogą powodować lekkie zranienia.
- Nie dmuchać pistoletem do przedmuchiwania na inne osoby i nie czyścić nim założonych ubrań.

4.3 Wskazówki bezpieczeństwa przy spryskiwaniu farbą.

- Nie stosować lakierów lub rozpuszczalników o temperaturze zapłonu niższej niż 55° C.
- Nie nagrzewać lakierów i rozpuszczalników.
- Gdy pracuje się z cieczami szkodliwymi dla zdrowia, wymagane jest dla ochrony urządzenie filtrujące (maska ochronna na twarz). Zwracać również uwagę na podane przez producentów tych materiałów informacje o środkach ochronnych.
- Przestrzegać danych i oznaczeń z zaleceniami przy niebezpiecznych materiałach umieszczonych na opakowaniach obrabianych materiałów. Ewentualnie podjąć dodatkowe środki ochrony, w szczególności nosić odpowiednie ubranie i maski.
- Podczas spryskiwania jak i w miejscu pracy nie wolno palić. Także opary po farbie są łatwopalne.

- Paleniska, otwarte światło lub wytwarzające iskry urządzenie nie mogą znajdować się w pobliżu lub być stosowane.
- Nie przechowywać lub spożywać potraw i napojów w pomieszczeniu, gdzie się pracuje. Opary po farbie są szkodliwe.
- Pomieszczenie robocze musi być większe niż 30 m³ i musi być zapewniona wystarczająca wymiana powietrza podczas spryskiwania i suszenia. Nie spryskiwać pod wiatr. Zasadniczo przy rozpryskiwaniu łatwopalnych lub niebezpiecznych środków przestrzegać postanowień lokalnych organów policji.
- Przy połączeniu z węzłem ciśnieniowym PVC nie obrabiać środków takich jak benzyna lakowa, alkohol butylowy, chlorek metylenu (skrócenie trwałości).

4.4 Użytkowanie zbiornika ciśnieniowego

- Kto stosuje zbiornik ciśnieniowy musi utrzymać go w prawidłowym stanie, właściwie użytkować, nadzorować, podejmować niezbędne czynności by utrzymać go w dobrym stanie i naprawiać oraz stosownie do okoliczności podejmować wymagane środki bezpieczeństwa.
- Organ nadzorujący może w sporadycznych wypadkach zarządzić potrzebne środki kontrolne.
- Zbiornik ciśnieniowy nie może być używany, gdy wykazuje usterki, które zagrażają zatrudnionym lub osobom trzecim.
- Zbiornik ciśnieniowy należy regularnie kontrolować, czy nie jest uszkodzony, np. zardzewiały. Jeśli stwierdzą Państwo usterki, proszę zgłosić się do autoryzowanego serwisu.

5. Montaż i uruchomienie

⚠ Uwaga!

Przed uruchomieniem należy urządzenie koniecznie całkowicie zmontować!

5.1 Montaż kół (3)

Załączone kółka muszą być zamontowane według rys. 4.

5.2 Montaż stopek (5)

Załączony gumowy zderzak musi być zamontowany według rys. 5.

5.3 Montaż filtra powietrza (1)

Odsunąć zatyczkę (rys. 6) śrubokrętem lub podobnym narzędziem i przykręcić do urządzenia filtr powietrza (1) (rys. 7).

5.4 Wymiana zatyczki zamykającej wlew oleju (11)

Odsunąć śrubokrętem pokrywę otworu do uzupełnienia oleju (rys. 8) i umieścić załączoną zatyczkę zamykającą wlew oleju (11) w otworze do uzupełnienia oleju (rys. 9).

5.5 Przyłącze do sieci

Kompresor jest wyposażony w kabel zasilający z wtyczką z zestykiem ochronnym. Może być ona podłączona do każdego gniazdka wtykowego z zestykiem ochronnym 230V ~ 50 Hz, który ma bezpiecznik 16 A. Przed użyciem zwrócić uwagę na to, czy napięcie znamionowe zgadza się z napięciem roboczym podanym na tabliczce znamionowej urządzenia. Długie przewody doprowadzające jak przedłużacze, kable bębnowe itd. powodują spadek napięcia i mogą uszkodzić rozruch silnika. Przy niskich temperaturach poniżej +5°C rozruch silnika jest utrudniony.

5.6 Włącznik / wyłącznik (13)

Poprzez wyciągnięcie czerwonego przycisku (13) kompresor jest uruchamiany. W celu wyłączenia kompresora czerwony przycisk (13) musi zostać wciśnięty. (Rys. 2)

5.7 Regulacja ciśnienia: (Rys. 3)

- Dzięki regulatorowi ciśnienia (10) może być ustawione ciśnienie na manometrze (16).
- Ustawione ciśnienie może być pobrane przez sprężło szybko działające (9).
- Na manometrze (15) można odczytać ciśnienie w zbiorniku.
- Ciśnienie w zbiorniku może być pobrane przez sprężło szybko działające (8).

5.8 Regulacja włącznika ciśnieniowego (14)

Włącznik ciśnieniowy ustawiany jest fabrycznie.

Ciśnienie włączenia ok. 5 bar
Ciśnienie wyłączenia ok. 8 bar

PL**6. Dane techniczne**

Napięcie znamionowe:	230-240V ~ 50 Hz
Moc silnika kW:	1,5 kW S2 15 min
Liczba obrotów kompresora min ⁻¹ :	2800
Max ciśnienie robocze:	8 bar
Pojemność zbiornika ciśnieniowego (w litrach):	24
Teoretyczna wydajność zasysania l/min:	206
Poziom mocy akustycznej L _{WA} w dB (A):	92,5
Poziom ciśnienia akustycznego L _{PA} w dB (A):	72,5
Klasa ochrony:	IP 20
Waga urządzenia w kg:	25,5

- Czas pracy: Czas pracy S2 15 min (krótkookresowy tryb pracy) oznacza, że silnik z mocą nominalną (1,5 kW) może być obciążony trwale tylko przez czas podany na tabliczce znamionowej (15 min.) W innym wypadku rozgrzeje się on w niedozwolonym stopniu. Podczas przerwy w pracy silnik ponownie stygnie do temperatury wyjściowej.

7. Konserwacja i czyszczenie

⚠ Uwaga!
Przed rozpoczęciem jakichkolwiek prac związanych z konserwacją i czyszczeniem wyjąć wtyczkę z gniazdka.

⚠ Uwaga!
Poczekać aż kompresor całkowicie ostygnie!
Niebezpieczeństwo popażenia!

7.1. Czyszczenie

- Trzymać elementy zabezpieczające wolne od kurzu i brudu. Urządzenie wycierać czystą ściereczką lub przedmuchać sprężonym powietrzem o niskim ciśnieniu.
- Zaleca się czyszczenie urządzenia bezpośrednio po każdorazowym użyciu.
- Urządzenie czyścić regularnie wilgotną ściereczką z niewielką ilością mydła w płynie. Nie używać żadnych środków czyszczących ani rozpuszczalników; mogą one uszkodzić części urządzenia wykonane z tworzywa sztucznego. Należy uważać, aby do wnętrza urządzenia nie dostała się woda.
- Przed czyszczeniem kompresora odłączyć wąż i urządzenia natryskowe. Kompresora nie czyścić wodą, rozpuszczalnikiem i podobnymi środkami.

7.2. Skropliny

Spuszczać skropliny codziennie poprzez otworenie zaworu odprowadzającego wodę (4) (spodnia część zbiornika ciśnieniowego).

⚠ Uwaga!

Skropliny ze zbiornika ciśnieniowego zawierają pozostałości oleju. Dostarczyć skropliny do odpowiedniego punktu zbiorczego.

7.3. Zawór bezpieczeństwa (7)

Zawór bezpieczeństwa ustawiony jest na najwyższe dopuszczalne ciśnienie zbiornika ciśnieniowego. Niedozwolone jest przestawianie zaworu bezpieczeństwa lub usuwanie jego plomby. Aby zawór bezpieczeństwa w razie potrzeby właściwie funkcjonował, powinien zostać od czasu do czasu uruchomiony. Pociągnąć tak mocno pierścień aż sprężone powietrze zostanie wydmuchane w słyszalny sposób. Następnie puścić pierścień.

7.4. Regularnie kontrolować poziom oleju

Poziom oleju musi być widoczny na wskaźniku poziomu oleju (6) pomiędzy czerwonym punktem kontrolnym, a górnym brzegiem wzmierznika. Wymiana oleju: Zalecany olej: SAE 15W/40 lub równoważny. Pierwsza uzupełnienie oleju powinno nastąpić po 100 godzinach roboczych. Później co 500 godzin roboczych spuszczać olej i wlewać nowy.

7.5. Wymiana oleju

Wyłączyć silnik i wyjąć wtyczkę z gniazdka. Po tym jak spuszczone zostało ewentualnie istniejące sprężone powietrze, mogą Państwo odkręcić śrubę spustową olejową (17) na pompie kompresora. Aby olej nie wylał w sposób niekontrolowany, trzymać pod spodem małą blaszaną rynną i zebrać olej do zbiornika. Gdyby olej nie wylał się całkowicie zalecamy lekko pochylić kompresor.

Stary olej dostarczyć do odpowiedniego punktu zbiorczego dla starego oleju.

Jeśli olej został wylany, ponownie zakręcić śrubę spustową olejową (17). Wlać nowy olej do otworu do uzupełniania oleju (11), aż poziom oleju na wzmierzniku (6) osiągnie czerwony punkt. Następnie ponownie umieścić zatyczkę zamykającą wlew oleju (11).

7.6. Czyszczenie filtra ssania (1)

Filtr ssania zapobiega zasysaniu kurzu i brudu. Koniecznie czyścić filtr przynajmniej co 300 godzin roboczych. Zapchany filtr ssania znacznie obniża wydajność kompresora. Wyjąć filtr z kompresora poprzez poluzowanie śruby skrzydełkowej na filtrze

powietrza. Teraz mogą Państwo wyjąć filtr z obydwóch połówek obudowy z tworzywa sztucznego, wytrześć i wydmuchać sprężonym powietrzem przy niskim ciśnieniu (ok. 3 bary) a następnie ponownie umieścić.

7.7. Przechowywanie

⚠ Uwaga!

Wyjąć wtyczkę z gniazdka, odpowietrzyć urządzenie i wszystkie załączone narzędzia pneumatyczne. Odstawić kompresor w taki sposób, że nie będzie on mógł być użytkowany przez osoby nieupoważnione.

⚠ Uwaga!

Kompresor przechowywać w suchym i niedostępnym dla osób nieupoważnionych miejscu. Nie przechylać, przechowywać w pozycji stojącej!

8. Zamawianie części zamiennych

Podczas zamawiania części zamiennych należy podać następujące dane:

- Typ urządzenia
- Numer artykułu
- Numer identyfikacyjny
- Numer części zamiennej

Aktualne ceny artykułów i informacje znajdują się na stronie: www.isc-gmbh.info

9. Usuwanie odpadów i recycling

Aby zapobiec uszkodzeniom podczas transportu, urządzenie znajduje się w opakowaniu. Opakowanie to jest surowcem, który można użytkować ponownie lub można przeznaczyć do powtórnego przerobu.

Kompresor oraz jego osprzęt składają się z różnych rodzajów materiałów, jak np. metal i tworzywa sztuczne. Uszkodzone elementy urządzenia proszę dostarczyć do punktu zbiorczego surowców wtórnych. Proszę poprosić o informację w sklepie specjalistycznym bądź w placówce samorządu lokalnego.

PL**10. Możliwe przyczyny usterek**

Problem	Przyczyna	Rozwiązanie
Kompresor nie działa	1. Brak napięcia	1. Sprawdzić kabel, wtyczkę, bezpieczniki i gniazdko.
	2. Za niskie napięcie	2. Unikać za długich przedłużaczy. Stosować przedłużacze z wystarczającym przekrojem.
	3. Za niska temperatura zewnętrzna	3. Nie użytkować, gdy temperatura zewnętrzna spadnie poniżej +5° C
	4. Przegrzany silnik	4. Pozwolić silnikowi ostygnąć, usunąć przyczynę przegrzania.
Kompresor działa, jednak brak ciśnienia	1. Nieszczelny zawór zwrotny (18)	1. Wymienić zawór zwrotny.
	2. Zniszczone uszczelki	2. Sprawdzić uszczelki, wymienić zniszczone uszczelki w autoryzowanym serwisie.
	3. Nieszczelna śruba spustowa usuwająca skropliny (4)	3. Przykręcić śrubę ręką, sprawdzić uszczelkę na śrubie, ewentualnie wymienić.
Kompresor działa, ciśnienie jest wskazywane na manometrze, jednak narzędzia nie działają	1. Nieszczelne łącze węzowe	1. Sprawdzić wąż pneumatyczny i narzędzia, ewentualnie wymienić
	2. Nieszczelne sprzęgło szybkodziałające	2. Sprawdzić sprzęgło szybkodziałające, ewentualnie wymienić.
	3. Za małe ciśnienie ustawione na regulatorze ciśnienia	3. Odkręcić regulator ciśnienia lub połączyć wąż ze sprzęgłem dla nieregulowanego ciśnienia w zbiorniku.

1. A készülék leírása (ábrák 1/2/3)

1. Beszívó-légszűrő
2. Nyomótartály
3. Kerék
4. Leengedő- csavar a kondenzvízhez
5. Állóláb
6. Olajálláskimutató
7. Biztonsági szelep
8. Gyorskuplung (szabályozatlan préselés)
9. Gyorskuplung (szabályozott préselés)
10. Nyomásszabályozó
11. Olaj-elzáró dugó (Olaj-betöltési nyílás)
12. Szállító fogantyú
13. Be- / Ki-kapcsoló
14. Nyomáskapcsoló
15. Manométer (le lehet olvasni a kazánnyomást)
16. Manométer (le lehet olvasni a beállított nyomást)
17. Olaj-leeresztőcsavar
18. Visszacsapó szelep
19. Koppesszor

⚠ Figyelem!

A készülékek használatánál, a sérülések és károk megakadályozásához be kell tartani egy pár biztonsági intézkedéseket. Olvassa ezért gondosan végig ezt a biztonsági utasítást. Őrizze ezeket jól meg, azért hogy ezek az információk mindenkor a rendelkezésére álljanak. Ha más személyeknek átadná a készüléket, akkor kézbesítse ki vele ezt a használati utasítást is.

Nem vállalunk felelőséget olyan balesetekért vagy károkért, amelyek ennek az utasításnak és a biztonsági utasításoknak a figyelmen kívül hagyása általa keletkeznek.

2. Alkalmazási terület

A kompresszor, a préselés által meghajtott szerszámokhoz a préselés létrehozására szolgál.

3. Utasítás a készülék felállításához

- Vizsgálja felül a készüléket nem e sérült meg a szállításnál. Az esetleges sérüléseket jelentse azonnal annál a szállítási vállalatnál, amelyik a kompresszort szállította.
- Az üzembevetel előtt muszáj a kompresszor szivattyú olajsintjét le ellenőrizni.
- Telepítse a kompresszort lehetőleg a fogyasztó közelébe.
- Kerülje el a hosszú légvezetőt és hosszú bevezetést (hosszabbítókat).

zetést (hosszabbítókat).

- Ügyeljen arra, hogy a beszívott levegő száraz és pormentes legyen.
- Ne telepítse a kompresszort egy nedves vagy vizes helyiségben.
- A kompresszort csak megfelelő termekben (jól szellőztetett, a környezet hőmérséklet +5° - +40°C) szabad üzemeltetni. A teremben nem szabad pornak, savnak, páranak, robbanékony vagy lobbanékony gáznak lennie.
- A kompresszor száraz termekbeni használatra alkalmas. Tilott a használata az olyan környezetben, ahol fröccsenővízzel dolgoznak.

4. Biztonsági uzasítások

4.1Általános biztonsági utasítások

⚠ Figyelem! Ezen elektromos kompresszor használata alkalmával, az áramütés, személyi sérülés és a tűzvesztési elkerülése végett, vegye figyelembe az alapvető biztonsági intézkedéseket. Olvassa és vegye figyelembe ezeket az utasításokat, mielőtt használná a készüléket.

1. **Tartsa a munkakörét rendben**
- Rendtelenség a munkakörbe balesetet idéz elő.
2. **Vegye a környezeti befolyásokat figyelembe**
- Ne tegye ki a kompresszort esőnek. Ne használja a kompresszort nedves vagy vizes környezetben. Gondoskodjon jó megvilágításról. Ne használja a kompresszort gyullékony folyadékok vagy gázok közelében.
3. **Övja magát az áramütéstől**
- Kerülje el a földelt részekkel való testi érintkezést, mint például csövekkel, fűtőtestekkel, tűzhelyekkel, hűtőszekrényekkel.
4. **Tartsa a gyerekeket távol!**
- Ne engedje meg más személynek, hogy megérintse a kompresszort vagy a kábelt, tartsa őket a munkakörétől távol.
5. **Tárolja biztonságosan a kompresszort**
- A nem használt kompresszort egy száraz, lezárt helyen és a gyerekek számára hozzáférhetetlenül kell tárolni.
6. **Ne terhelje túl a kompresszort**
- Jobban és biztonságosabban dolgozik a megadott teljesítményi körben.
7. **Viseljen megfelelő munkaruhát**
- Ne viseljen bő ruhát vagy ékszert. Ezeket elkapathatják a mozgó részek. A szabadban történő munkálatoknál gumikesztyű és tapadós lábbeli ajánlatos. Hosszú hajnál viseljen hajhálót.

H

8. **Ne használja fel olyan célokra a kábelt, amelyekre ez nincs előlátva**
- Ne húzza a kompresszort a kábelnél fogva, és ne használja fel a kábelt a csatlakozó dugó kihúzására a fali dugaszoló aljzatból. Óvja a kábelt hőségtől, olajtól és éles szélektől.
9. **Ápolja gondosan a kompresszort**
- Tartsa a kompresszort tisztán, hogy jól és biztonságosan tudjon dolgozni. Kövesse a karbantartási előírásokat. Ellenőrizze rendszeresen a szerszám dugós csatlakozóját és a kábeljét, és sérülés esetén cseréltesse ki ezt egy elismert szakember által. Ellenőrizze a hosszabbító kábelt rendszeresen és sérülés esetén cserélje ki.
10. **Húzza ki a hálózati dugót**
- A készülék nem használatánál és a karbantartás előtt.
11. **Kerülje el az akaratlan indítást**
- Bizonyosodjon meg róla, hogy a kapcsoló a hálózatba való bedugáskor ki van kapcsolva.
12. **Hosszabbító kábel a szabadban**
- A szabadban csakis arra engedélyezett és megfelelően megjelölt hosszabbítókábel használjon.
13. **Legyen mindig figyelmes**
- Ügyeljen arra amit csinál. Fogjon okosan a munkához. Ne használja a kompresszort, ha nem koncentrált.
14. **Ellenőrizze le a kompresszort sérülésekre**
- A kompresszor további használata előtt a biztonsági berendezéseket vagy enyhén sérült részeket meg kell gondosan vizsgálni azok hibátlan és meghatározásuknak megfelelő működésükre. Vizsgálja meg, hogy a mozgó részek működése rendben van, és hogy nem szorulnak vagy részek nincsenek károsulva. Minden résznek helyesen fel kell szerelnie és minden feltöltött teljesítenie, hogy a szerszám kifogástalan működése biztosítva legyen. Károsult biztonsági berendezéseket és részeket szakszerűen egy vevőszolgálati műhely által kell javíttatni vagy kicseréltetni, ha a használati utasításban nincs más megadva. A károsult csatlakozókat egy vevőszolgálati műhely által muszáj kicseréltetni. Ne használjon olyan szerszámokat ahol a kapcsolót nem lehet ki- és bekapcsolni.
15. **Figyelem!**
- Saját biztonságáért, csak a használati utasításban idézett vagy a szerszám előállítójától ajánlott vagy megnevezett kellékeket és pótgépeket használjon. A használati utasításban vagy a katalógusban ajánlott bevetési szerszámoktól vagy kellékektől eltérőek használata egy személyes veszélyt jelenthet az Ön számára.
16. **Javítások csak egy villamossági szakember által**
Javításokat csak egy villamossági szakember végezhet el, különben balesetek érhetik a használatot.
17. **Zörej**
A kompresszor használatánál zajcsökkentő füllvédőt hordani.
18. **A csatlakozási vezeték kicserélése**
Ha megrongálódik a csatlakozási vezeték, akkor a gyártó vagy egy villamossági szakember által kell cseréltetni, azért hogy elkerülje a veszélyeztetéseket.
- 4.2 **Biztonsági utasítások a présléggel és a kifúvóópsztolyokkal való dolgozáshoz.**
- Kompresszorok és ezek vezetékai üzemeltetés esetében magas hőmérsékleteket érnek el. Ezek megérintése égési sérüléseket okoznak.
 - A kompresszor által beszívott gázokat vagy párákat olyan keverékektől mentessen kell tartani, amelyek a kompresszorban tűzhez vagy robbanáshoz vezethetnének.
 - A tömlőkapcsolat megeresztésénél a kapcsolórészt kézzel fogni kell, azért hogy ezáltal megakadályozza a tömlő visszacsapódása általi sérüléseket.
 - A kifúvó pisztollyal történő munka esetén, viseljen védőszemüveget. Az idegen testek és a kifúvó részek által könnyen sérülések keletkezhetnek.
 - Ne fújjon a kifúvó pisztollyal személyek felé és ne tisztítson vele ruhát a testen.
- 4.3 **Biztonsági utasítások a festékszórásnál**
- Ne használjon olyan lakkokat és oldószereket fel, amelyeknek a gyulladási pontja 55° C alatt van.
 - Ne melegítse fel a lakkokat és az oldószereket.
 - Ha az egészségre káros folyadékokat dolgoz fel, akkor védelem szempontjából szűrőkészülékek (arcvédők) szükségesek. Vegye figyelembe az ilyen anyagokat gyártók által megadott, a védőintézkedésekkel kapcsolatos adatokat.
 - Figyelembe kell venni a feldolgozásra szánt anyagoknak a csomagolásán található adatokat és a veszélyes anyagokra vonatkozó rendelet jelzéseit. Adott esetben kiegészítő védőintézkedéseket kell elvégezni, különösen megfelelő védőruhát és maszkokat hordani.
 - A szórás folyamat alatt úgymint a munkateremben tilos a dohányzás. A festékek párái is könnyen gyúlékonyak.
 - Nem szabad tűzhelyeknek, nyílt fényforrásoknak vagy szikrátképző gépeknek a teremben lenniük

ill. nem szabad azokat üzemeltetni.

- Ne tároljon és ne fogyasszon élelmiszereket és italokat abban a teremben ahol dolgozik. A festékek párái károsak.
- A teremnek amelyben dolgozik 30 m³-nél nagyobbobnak kell lennie, és biztosítani kell a megfelelő szellőzést a festékszórásnál és szárításnál. Ne fecskendezzen a széllel szembe. A gyulladáskor és a veszélyes fecskendezési szerek fecskendezésénél vegye figyelembe a helyi rendőrségi hivatal előírásait.
- A PVC-nyomástömlővel együtt nem ajánlatos a következő médiák fajtáinak, mint pl. tesztbenzín, butylakohol és methylenchlorid feldolgozása (lecsökkenti az élettartamot).

4.4 Nyomótartályok üzemeltetése

- Aki egy nyomótartályt üzemeltet, annak a nyomótartályt egy szabályszerű állapotban kell tartania, szabályszerűen üzemeltetnie, ellenőriznie, a szükséges karbantartási és helyreállítási munkákat azonnal elvégeznie és a körülmények szerint szükséges biztonsági intézkedéseket elvégeznie.
- Egyes esetekben a felügyeleti hatóság elrendelheti a szükséges felügyeleti intézkedéseket.
- Egy nyomótartályt akkor nem szabad használni, ha olyan hibákat mutat fel, amelyek által az alkalmazottak vagy más személyek veszélyeztetve lennének.
- A nyomótartályt rendszeresen felül kell vizsgálni sérülésekre, mint például rozsdára. Ha sérüléseket állapítana meg, akkor forduljon a vevőszolgálatatás műhelyéhez.

5. Összeszerelés és üzembevétele

⚠ Figyelem!

Az üzembevétele előtt okvetlenül komplett össze kell szerelni a készüléket!

5.1 A kerekek felszerelése (3)

A mellékelt kerekeket a 4-es képnek megfelelően kell felszerelni.

5.2 Az állóláb felszerelés (5)

A mellékelt gumipuffert az 5-ös képnek megfelelően kell felszerelni.

5.3 A légszűrő (1) felszerelése

Vegye ki egy csavarhúzóval vagy hasonlóval a szállítási dugót (6-os kép) és csavarozza oda a készüléken a légszűrőt (1) (7-es kép).

5.4 Az olaj-elzáró dugójának a kicserélése (11)

Távolítsa egy csavarhúzóval el az olajbetöltőnyílás szállítási fedelét (8-as kép) és tegye be az olajbetöltőnyílásba a mellékelt olaj-elzáró dugót (11) (9-es kép).

5.5 Hálózati csatlakozás

A kompresszor egy védőérintkezős dugós hálózati vezetékkel van felszerelve. Ezt minden olyan védőérintkezős dugaszoló aljzatra 230V ~ 50 Hz, rá lehet kapcsolni, amely 16 A-al le van biztosítva. Ügyeljen arra, hogy a hálózati feszültség a gépteljesítményi tábla szerinti üzemfeszültségnek megfelelően. Hosszú vezetékek, valamint hosszabítók, kábeldobok stb. feszültségeséshez vezetnek és meg tudják akadályozni a motor indítását. Alacsony hőmérsékleteknél +5°C nehéz járósság miatt veszélyeztetve van a motor indítása.

5.6 Ki-/ Bekapcsoló (13)

A piros gomb (13) kihúzása által lehet a kompresszort bekapcsolni. A kompresszor kikapcsolásához meg kell nyomni a piros gombot (13) (2-es kép).

5.7 Nyomásbeállítás: (3-as kép)

- A nyomásszabályozóval (10) lehet a manométeren (16) beállítani a nyomást.
- A beállított nyomást a gyorskuplungon (9) lehet levenni.
- A manométeren (15) lehet a kazánnyomást leolvasni.
- A kazánnyomást a gyorskuplungon (8) lehet levenni.

5.8 nyomáskapcsoló beállítása

A nyomáskapcsoló gyárilag be van állítva.

Bekapcsolási nyomás cca.	5 bar
Kikapcsolási nyomás	8 bar

H**6. Technikai adatok**

Hálózati csatlakozás	230-240V ~ 50 Hz
A motor teljesítménye kW/	1,5 kW S2 15 min
Kompresszor-fordulatszám perc ⁻¹	2800
Üzemnyomás bar	8
Nyomótartály térfogata (liter-ben)	24
Teo. szívóteljesítmény l/perc.	206
Hangteljesítménymérték L _{WA} dB (A)-ben	92,5
Hangnyomás mérték L _{pA} dB (A)-ben	72,5
Védelmi rendszer	IP 20
A készülék tömege kg-ban	25,5

- Bekapcsolási idő:
Az S2 15 perc (rövid ideig tartó üzem) viszonylagos bekapcsolási idő, azt jelenti, hogy a motort csak az adattáblán megadott időre (15 perc) szabad a (1,5 kW-os) névleges teljesítménnyel folyamatosan megterhelni.
Mert különben megengedhetlenül felmelegedne. A szünet ideje alatt a motor ismét lehűl a kiindulási hőmérsékletre.

7. Tisztítás és karbantartás

⚠ Figyelem!
Tisztítás és karbantartási munkálatok előtt kihúzni a hálózati csatlakozót.

⚠ Figyelem!
Várja meg amíg a tömörítő teljesen le nem hűlt. Megégetés veszélye!

7.1 Tisztítás

- Tartsa a védőberendezéseket annyira por és szennyeződés mentesen amennyire csak lehet. Dörzsölje a készüléket egy tiszta posztóval le vagy pedig fújja, alacsony nyomás mellett présléggel le.
- Ajánljuk, hogy a készüléket direkt minden használat után megtisztítsa.
- Tisztítsa meg rendszeresen a készüléket egy nedves posztóval és valamennyi kenőszappannal. Ne használjon tisztító vagy oldószereket, mivel ezek meg tudják támadni a készülék műanyag részeit. Ügyeljen arra, hogy ne juthasson víz a készülék belsejébe.
- Tisztítás előtt le kell választani a tömlőt és a permetezőszerszámokat a kompresszorról. Nem szabad a kompresszort vízzel, oldószerekkel

vagy hasonlóakkal tisztítani.

7.2 Kondenzvíz

A kondenzvizet naponta le kell engedni a leengedőszelep (4) (nyomótartály padlóoldala) kinyitása által.

⚠ Figyelem! A nyomótartályból levő kondenzvíz olajüredékeket tartalmaz.
A kondenzvizet egy megfelelő gyűjtőhelyen a természetnek megfelelően megsemmisíteni.

7.3 Biztonsági szelep (7)

A biztonsági szelep a nyomótartály legnagyobb engedélyezett nyomására van beállítva. Nem engedélyezett a biztonsági szelep elállítása vagy ólomzárának az eltávolítása. Annak érdekében, hogy a biztonsági szelep szükség esetén rendszeresen működjön, időről időre üzemeltetni kellene. Huzzon olyan erősen a gyűrűn, amíg a présleg hallhatóan le nem ereszt. Azután engedje ismét el a gyűrűt.

7.4 Rendszeresen leellenőrizni az olajállást

Az olajállásnak az olajálláskijelzőn (6) a piros olajállás ellenőrzőpont és a nézőüveg felülős széle között kell láthatónak lennie. Olajcsere: ajánlott olaj: SAE 15W/40 vagy egyenértékű. Az első betöltést 100 üzemóra után kell kicserélni. Azután minden 500 üzemóra után le kell engedni az olajat és frissen utántölteni.

7.5 Olajcsere:

Kapcsolja ki a motort és húzza ki a hálózati dugót a dugaszoló aljzatból. Miután az esetleg meglévő légnomást leengedte, ki lehete csavarni a kompresszor szivattyúán levő olajleeresztőcsavart. Tartson egy kis bádögcsatornát alá, azért hogy elkerülje az olaj ellenőrzetlen kifolyását és gyűjtse össze az olajat egy tartályba. Ha az olaj nem folyik teljesen ki, akkor a kompresszor enyhe megdöntését ajánljuk.

Az öreg olajat a megfelelő fáradt olaj átvévhelyen megsemmisíteni.

Ha kifojt az olaj, akkor tegye ismét be az olaj-leeresztőcsavart (17). Töltse addig a friss olajat az olajbetöltési nyílásba (11), amíg a nézőüvegben (6) az olajállás a piros pontot el nem érte. Azután tegye ismét be az olaj-elzáró dugót (11).

7.6 A beszívószűrő tisztítása (1)

A beszívószűrő megakadályozza a por és a piszok beszívását. Ezt a szűrőt legalább minden 300 üzemóra után meg kell tisztítani. Egy eldugult beszívószűrő jelentősen lecsökkenti a kompresszor teljesítményét. Távolítsa el a szűrőt a kompresszor-

ról, azáltal hogy megereszti a légszűrőn levő szárnyas csavart. Most ki tudja venni a szűrőt mind a két műanyaggeháztélelő, kiporolni és alacsony nyomás alatti (cca. 3 bar) présleéggel kifújni és azután ismét berakni.

7.7 Tárolás

⚠ Figyelem!

Húzza ki a hálózati csatlakozót, szellőztesse ki a készüléket és minden csatlakoztatott présleégsszerszámot. Állítsa a kompresszort úgy le, hogy jogosulatlanok ne tudják üzembe venni.

⚠ Figyelem!

A kompresszort csak száraz és jogosulatlanok számára nem hozzáférhető környezetben tárolni. Ne döntse meg, csak állva tárolni!

8. Pótalkatrészek megrendelése

A pótalkatrészek megrendelésénél a következő adatokat kellene megadni:

- A készülék típusát
- A készülék cikk-számát
- A készülék ident- számát
- A szükséges pótalkatrész, pótalkatrész- számát

Aktuális árak és információk a www.isc-gmbh.info alatt találhatóak.

9. Megsemmisítés és újrahsznosítás

A szállítási károk megakadályozásához a készülék egy csomagolásban található. Ez a csomagolás nyersanyag és ezáltal ismét felhasználható vagy pedig visszavezethető a nyersanyag körforgáshoz.

A szállítási és annak a tartozékai különböző anyagokból állnak, mint például fém és műanyagok. A defekt alkatrészeket vigye a külnőhulladék megsemmisítéshez. Érdeklődjön utánna a szaküzletben vagy a községi közigazgatásnál!

H**10. Lehetséges kiesési okok**

Probléma	Ok	Megoldás
Nem fut a kompresszor	1. Hiányzik a hálózati feszültség	1. Leellenőrizni a kábelt, hálózati csatlakozót, biztosítékot és a dugaszoló aljzatot
	2. Túl alacsony a hálózati feszültség	2. Elkerülni a túl hosszú hosszabbítókábelt. Elegendő érátmérűjű hosszabbítókábelt használni.
	3. Túl alacsony a kinti hőmérséklet	3. Nem üzemeltetni +5°C fok alatti kinti hőmérséklet alatt
	4. Túlhevül a motor	4. Engedni a motort lehűlni, adott esetben eltávolítani a túlhevülés okát.
A kompresszor fut, de nincs nyomás	1. Szivárgós a visszacsapó szelep (18)	1. Kicserélni a visszacsapó szelepet
	2. Tönkre vannak a tömitők	2. Leellenőrizni a tömitőket, egy szakműhelyben kicseréltetni a tönkrement tömitőket
	3. Szivárgós a kondenzvíz (4) leeresztőcsavarja.	3. Utánnahúzni kézzel a csavart. Leellenőrizni a tömitőt a csavaron, adott esetben kicserélni.
A kompresszor fut, a manométeren nyomás van kijelezve, de a szerszámok nem futnak.	1. Szivárgósak a tömlőcsatlakozók	1. Leellenőrizni a préslégtömlőt és a szerszámokat, adott esetben kicserélni.
	2. Szivárgós a gyorskuplung	2. Leellenőrizni a gyorskuplungot, adott esetben kicserélni.
	3. Túl kevés nyomás van a nyomásszabályozón beállítva.	3. Tovább kinyitni a nyomásszabályozót vagy csatlakoztatni a tömlőt a szabályozatlan kazánnomás kuplungjához.

1. Opis uređaja (sl. 1/2/3)

1. Filtar za usisani zrak
2. Tlačna posuda
3. Kotač
4. Vijak za ispuštanje kondenzirane vode
5. Nogara
6. Pokazivač razine ulja
7. Sigurnosni ventil
8. Brza spojka (neregulirani komprimirani zrak)
9. Brza spojka (regulirani komprimirani zrak)
10. Regulator tlaka
11. Čep za ulje (otvor za punjenje ulja)
12. Ručka za transport
13. Sklopka za uključivanje/isključivanje
14. Tlačna sklopka
15. Manometar (može se očitati tlak kotla)
16. Manometar (može se očitati podešeni tlak)
17. Vijak za ispuštanje ulja
18. Povratni ventil
19. Kompresor

⚠ Pozor!

Da biste spriječili ozljedjivanja i štete koje mogu nastati prilikom korištenja uređaja, trebate se pridržavati sigurnosnih mjera. Pažljivo pročitajte ove upute za uporabu. Dobro ih sačuvajte tako da Vam informacije u svako doba budu na raspolaganju. U slučaju da uređaj trebate predati nekoj drugoj osobi, uručite joj s njime i ove upute za uporabu.

Ne preuzimamo jamstvo za nesreće ili štete koje nastanu zbog nepridržavanja ovih uputa i njihovih sigurnosnih napomena.

2. Područje primjene

Kompresor služi za stvaranje komprimiranog zraka za pneumatske alate.

3. Upute za postavljanje

- Provjerite uređaj s obzirom na transportne štete. Morebitne štete odmah javite transportnom poduzeću koje je dostavilo kompresor.
- Prije puštanja u funkciju se mora kontrolirati razina ulja u crpki kompresora.
- Kompresor postavite u blizini trošila.
- Treba izbjeći dug dovod zraka i duge napojne vodove (produljenja).
- Pazite da usisavani zrak bude suh i bez prašine.
- Ne postavljajte kompresor u vlažnoj ili mokroj prostoriji.
- Kompresor se smije upotrijebiti samo u priklad-

nim prostorijama (dobro provjetranje, okolna temperatura +5° - +40 °C). U prostoriji ne smije da bude prašine, kiselina, isparivanja, eksplozivnih ili zapaljivih plinova.

- Kompresor je prikladan za primjenu u suhim prostorijama. U područjima gdje se radi s prskanjem vode, primjena nije dopuštena.

4. Sigurnosne upute

4.1 Opće sigurnosne upute

⚠ **Pažnja! Pri upotrebi ovog kompresora treba poštivati sljedeće načelne sigurnosne mjere radi zaštite od električnog udara, opasnosti od ozljeda i požara. Pročitajte i uvažite ove upute prije upotrebe uređaja.**

1. **Održite red na mjestu rada.**
- Nered na mjestu rada predstavlja opasnost od nesreća.
2. **Uzmite u obzir utjecaje okoline**
- Ne dajte da kompresor pokisne. Ne koristite kompresor u vlažnoj ili mokroj sredini. Osigurajte dobro osvijetljenje. Ne koristite kompresor u blizini zapaljivih tekućina ili plinova.
3. **Čuvajte se od električnog udara**
-Izbjegnite kontakt tijela s uzemljenim dijelovima, kao što su cijevi, radijatori, peći, hladnjaci.
4. **Čuvajte djecu!**
- Ne dajte da druge osobe diraju kompresor ili kabel, ne dajte da prilaze mjestu rada.
5. **Čuvajte kompresor na sigurnom mjestu**
- Dok ne upotrebljavate kompresor, čuvajte ga u suhoj, zaključenoj prostoriji, nedostupan za djecu.
6. **Nemojte preopteretiti svoj kompresor**
- Bolje i sigurnije radite u navedenom opsegu snage.
7. **Nosite prikladnu radnu odjeću**
- Ne nosite široku odjeću ili nakit. Mogli bi se zakačiti za pokretne dijelove. Pri radovima na otvorenom su preporučljive gumene rukavice i obuća koja ne kliže. Ako imate dugu kosu, nosite mrežicu za kosu.
8. **Ne koristite kabel protivno svrsi**
- Ne vucite kompresor na kابلu, ne vucite kabel da biste izvadili utikač iz utičnice. Čuvajte kabel od vrućine, ulja i oštih ivica.
9. **Održite svoj kompresor brižljivo**
- Održite svoj kompresor u čistom stanju, da možete dobro i sigurno raditi. Držite se propisa za održavanje. Provjerite utikač i kabel redovno, dajte da ih u slučaju oštećenja zamijeni ovlašteni stručnjak. Provjerite produžne kablove redovno i

zamijenite oštećene produžne kablove.

10. Izvadite utikač iz utičnice

- Dok ne koristite stroj, prije radova održavanja.

11. Onemogućite slučajno uključivanje

- Uvjerite se da je prekidač isključen kada stroj priključite na struju.

12. Produžni kablovi na otvorenom prostoru

- Na otvorenom prostoru koristite samo za to dopuštene i odgovarajuće označene produžne kablove.

13. Uvijek budite pažljivi

- Pazite što radite. Postupajte razumno. Ne koristite kompresor kada vam je pažnja skrenuta.

14. Kontrolirajte svoj kompresor glede mogućih oštećenja

- Prije daljnje upotrebe kompresora treba brižljivo ispitati da li zaštitne naprave ili malo oštećeni dijelovi rade besprijekorno i shodno svojoj namjeni. Provjerite da li je funkcija pokretnih dijelova u redu, da nisu zaglavili, da li su neki dijelovi oštećeni. Svi dijelovi moraju biti ispravno montirani da bi ispunili sve uvjete za rad alata.

Oštećene zaštitne naprave i dijelove stručno treba popraviti ili zamijeniti servisna radionica, ukoliko nije drukčije navedeno u naputku za upotrebu. Oštećene sklopke se moraju zamijeniti u servisnoj radionici. Ne koristite alat u kojega se prekidač ne da uklopiti i isklopotiti.

15. Pažnja!

- U interesu vlastite sigurnosti upotrijebite samo pribor i dodatnu opremu, koji su navedeni u naputku za uporabu ili koje preporučuje ili navodi proizvođač. Upotreba drugog ugradnog alata ili pribora od onog preporučenog u naputku za uporabu ili u katalogu, može predstavljati opasnost od ozljeda osobno za Vas.

16. Popravci samo od strane stručnjaka za elektrotehniku

Popravke smije izvoditi samo stručnjak za elektrotehniku, inače postoji opasnost od nesreća za korisnika.

17. Buka

Prilikom korištenja kompresora nosite zaštitu za sluh.

18. Zamjena priključnog kabela

Ako se priključni kabel ošteti, mora ga zamijeniti proizvođač ili električar kako bi se izbjegle opasnosti.

4.2 Sigurnosne napomene za rad s komprimiranim zrakom i pištoljem za prskanje

- Na kompresoru i vodovima se za vrijeme rada javljaju velike temperature. Dodir prouzrokuje opekline.
- Plinovi i pare, koje kompresor usisava, moraju

biti čisti od primjesa koji bi u kompresoru mogli prouzročiti požar ili eksplozije.

- Prilikom otvaranja crijevne spojnice, dio spojnice na crijevu se mora držati u ruci, radi sprečavanja ozljeda koje bi mogle nastati kada crijevo odskakače unazad.
- Pri radovima s pištoljem za ispuhivanje nosite zaštitne naočale. Strana tijela i leteći dijelovi lako mogu prouzročiti ozljede.
- Pištolj za ispuhivanje ne upirajte u osobe, te ne čistite s njom odjeću koju nosite na tijelu.

4.3 Sigurnosne napomene kod prskanja boje

- Ne koristite lakove i otapala s plamištem iznad 55 °C.
- Ne zagrijavajte lakove i otapala.
- Ukoliko se radi s tekućinama koje su štetne po zdravlje, radi zaštite su potrebni filter-uređaji (maske). Uvažite i podatke o zaštitnim mjerama koje navodi proizvođač takvih tvari.
- Za vrijeme prskanja, te u radnoj prostoriji, zabranjeno je pušenje. I isparivanja boja su lako zapaljiva.
- Izvori plamena, otvoreni plamen ili strojevi koji bacaju iskre, ne smiju biti prisutni odn. ne smiju raditi.
- Hrana i piće se ne smije držati ili konzumirati u radnoj prostoriji. Isparivanja boja su štetna.
- Obratite pažnju na podatke navedene na pakovanjima obradjenih materijala i oznake Propisa o opasnim materijama.
- Eventualno treba poduzeti dodatne mjere zaštite, naročito treba nositi zaštitnu odjeću i maske.
- Radna prostorija mora biti veća od 30 m³, a mora biti osigurano dovoljno provjetranje za vrijeme prskanja i sušenja. Ne prskajte prema vjetru. Pri uporabi gorivih odn. opasnih tvari za prskanje se principijelno moraju uvažavati propisi lokalnih tijela policije.
- U svezi s tlačnim crijevom od PVC, ne rabite sredstva kao što su benzin za lak, butilalkohol i metilenklorid (smanjeni vijek trajanja).

4.4 Pogon tlačnih posuda

- Tko uporabi posudu pod tlakom, istu mora održati u ispravnom stanju, mora je propisno uporabiti, nadgledati, neodgodivo izvesti potrebne radove održavanja i popravljanja, te poduzeti sigurnosne mjere koje su potrebne u konkretnim okolnostima.
- Nadležni inspektorat može narediti kontrolne mjere, potrebite u pojedinačnim slučajevima.
- Posuda pod tlakom se ne smije upotrebljavati kada ima neke mane koje bi mogle ugroziti zaposlene ili treće.
- Redovito treba kontrolirati oštećenja na tlačnoj

posudi kao što je npr. hrdja.
Utvrđite oštećenja i obratite se servisnoj službi.
Dobro čuvajte ove sigurnosne upute.

5. Montaža i puštanje u pogon

⚠ Pozor!
Prije puštanja u pogon obavezno montirajte uređaj u cijelosti!

5.1 Montaža kotača (3)

Priloženi kotači moraju se montirati prema slici 4.

5.2 Montaža nogara (5)

Priložen gumeni odbojnik mora se montirati kao što je prikazano na slici 5.

5.3 Montaža filtra za zrak (1)

Uklonite odvijačem ili nečim sličnim čepove za transport (slika 6) i pričvrstite filter za zrak (1) na uređaj (slika 7).

5.4 Zamjena čepa za ulje (11)

Izvijačem uklonite poklopac za transport s otvora za punjenje ulja (slika 8) i u otvor umetnite priloženi čep (11) (slika 9).

5.5 Mrežni priključak

Kompresor je opremljen mrežnim vodom i utikačem sa zaštitnim kontaktom. On se može priključiti na svaku utičnicu sa zaštitnim kontaktom od 230 V- 50 Hz koja je osigurana sa 16 A. Prije puštanja u pogon provjerite odgovara li mrežni napon pogonskom naponu navedenom na tipskoj pločici stroja. Dugački kabeli kao i produžni kabeli, koluti s kablama itd. uzrokuju pad napona i mogu spriječiti rad motora. Kod temperatura nižih od +5 °C zbog teške pokretljivosti ugroženo je pokretanje motora.

5.6 Sklopka za isključivanje/uključivanje (13)

Kompresor ćete uključiti tako da izvučete crveni gumb (13). Da biste isključili kompresor, morate pritisnuti crveni gumb (13). (slika 2)

5.7 Podešavanje tlaka: (slika 3)

- Pomoću regulatora tlaka (10) možete podesiti tlak na manometru (16).
- Podešeni tlak možete koristiti na brznoj spojki (9).
- Na manometru (15) možete očitati tlak kotla.
- Tlak kotla možete koristiti na brznoj spojki (8).

5.8 Podešavanje tlačne sklopke

Tlačna sklopka je podešena u tvornici.

Tlak uključivanja oko	5 bar
Tlak isključivanja	8 bar

6. Tehnički podaci

Napajanje	230-240V ~ 50 Hz
Snaga motora kW	1,5 kW S2 15 min
Broj okretaja kompresora (min ⁻¹)	2800
Radni pritisak (bar)	8
Zapremnina tlačne posude (l)	24
Teor. usisna snaga (l/min)	206
Razina zvučne snage LWA (dB (A))	92,5
Razina zvučnog tlaka LPA (dB (A))	72,5
Vrsta zaštite	IP 20
Težina uređaja (kg)	25,5

- Trajanje uključivanja: S2 15 min (kratkotrajni pogon) znači da se motor smije trajno opteretiti nazivnom snagom (1,5 kW) samo tijekom vremena navedenog na pločici s podacima (15 min). U suprotnom bi se nedopušteno pregrijao. Tijekom stanke motor se ponovno ohladi na svoju početnu temperaturu.

7. Čišćenje i održavanje

⚠ Pozor!
Prije svih radova čišćenja i održavanja izvucite mrežni utikač.

⚠ Pozor!
Pričekajte da se kompresor potpuno ohladi!
Opasnost od opekotina!

7.1 Čišćenje

- Zaštitne naprave držite što čišćima od prašine i prljavštine. Istrljajte uređaj čistom krpom ili ga ispušite komprimiranim zrakom pod niskim tlakom.
- Preporučujemo da uređaj očistite nakon svake uporabe.
- Redovito čistite uređaj vlažnom krpom i s malo kalijevog sapuna. Nemojte koristiti sredstva za čišćenje ni otapala; ona mogu nagristi plastične dijelove uređaja. Pazite da u unutrašnjost uređaja ne dospije voda.
- Crijevo i alate za prskanje treba prije čišćenja

HR/
BIH

odvojiti od kompresora. Kompresor se ne smije čistiti vodom, otapalima i sl.

7.2 Kondenzirana voda

Kondenziranu vodu potrebno je svakodnevno ispuštati otvaranjem ventila (4) (dno tlačne posude).

⚠ Pozor! Kondenzirana voda iz tlačne posude sadrži ostatke ulja. Zbrinite je na ekološki način na odgovarajućem sabirnom mjestu.

7.3 Sigurnosni ventil (7)

Sigurnosni ventil podešen je na maksimalni dopušten tlak u tlačnoj posudi. Nije dopušteno korigirati sigurnosni ventil ili uklanjati njegovu plombu. Da bi sigurnosni ventil u slučaju potrebe pravilno funkcionirao, povremeno ga treba aktivirati. Snažno povucite prsten tako da komprimirani zrak čujno izadje. Zatim opet pustite prsten.

7.4 Redovita kontrola razine ulja

Razina ulja mora biti vidljiva na pokazivaču (6) između crvene kontrolne točke i gornjeg ruba kontrolnog okanca. Zamjena ulja: ulje koje preporučujemo je SAE 15W/40 ili neko jednakih vrijednosti. Prvo napunjeno ulje treba zamijeniti nakon 100 sati rada. Nakon toga treba ga zamijeniti novim uljem svakih 500 sati rada.

7.5 Zamjena ulja:

Ugasite motor i izvadite utikač iz utičnice. Pošto ste ispuštali eventualno prisutan tlak zraka, možete odvrtiti vijak za ispuštanje ulja na crpki kompresora. Kako ulje ne bi nekontrolirano isteklo, podbacite malo limeno korito i sakupite ulje u jednoj posudi. Ako ulje ne isteče i cijelosti, preporučujemo da malo nagnete kompresor.

Rabljeno ulje predajte u odgovarajuće oporabište za rabljeno ulje.

Kad ulje isteče, ponovno navrnite vijak za ispuštanje ulja (17). Napunite novo ulje kroz otvor za punjenje (11) tako da razina na kontrolnom okancu (6) dosegne crvenu točku. Zatim ponovno umetnite čep za zatvaranje (11).

7.6 Čišćenje usisnog filtra (1)

Usisni filtar sprječava usisavanje prašine i nečistoće. Taj filtar potrebno je čistiti barem nakon svakih 300 radnih sati. Začepljen usisni filtar znatno smanjuje snagu kompresora. Skinite filtar s kompresora tako da otpustite vijak s krilatom glavom na filtru za zrak. Sad možete izvaditi filtar iz obje polovice plastičnog kućišta, istresti ga i ispuhati komprimiranim zrakom pod niskim tlakom (oko 3 bara) i na kraju ponovno

umetnuti.

7.7 Skladištenje

⚠ Pozor!

Izvučite mrežni utikač, odzračite uređaj i sve priključene pneumatske alate. Isključite kompresor tako da ga neovlaštene osobe ne mogu pustiti u pogon.

⚠ Pozor!

Kompresor čuvajte samo u suhom prostoru nepristupačnom za neovlaštene osobe. Ne prercite uređaj, skladištite ga samo u stojećem položaju!

8. Naručivanje rezervnih dijelova

Prilikom naručivanja rezervnih dijelova su potrebni sljedeći podaci:

- Tip uređaja
- Broj artikla uređaja
- Ident. broj uređaja
- Broj potrebnog rezervnog dijela

Aktualne cijene i informacije potražite na web-adresi www.isc-gmbh.info

9. Zbrinjavanje i recikliranje

Uređaj se nalazi u pakovanju koje ga štiti od oštećenja prilikom transporta. Ovo pakovanje je sirovina i zato se može ponovno upotrijebiti ili poslati na reciklažu.

Uređaj i njegov pribor izradjeni su od različitih materijala kao npr. metala i plastike. Neispravne sastavne dijelove otpremite na mjesta za zbrinjavanje posebnog otpada. Informacije potražite u specijaliziranoj trgovini ili nadležnoj općinskoj upravi.

10. Możliwe przyczyny usterek

Problem	Uzrok	Rješenje
Kompresor ne radi	1. Nema mrežnog napona.	1. Provjerite kabel, mrežni utikač i utičnicu.
	2. Preniski napon.	2. Izbjegavajte predugo produžne kabele. Koristite produžni kabel s dovoljnim presjekom žice.
	3. Preniska vanjska temperatura.	3. Ne koristite ga na vanjskim temperaturama nižim od +5 °C.
	4. Pregrijani motor.	4. Ostavite motor da se ohladi i po potrebi uklonite uzrok pregrijavanja.
Kompresor radi, ali ne stvara tlak	1. Povratni ventil (18) propušta.	1. Zamijenite povratni ventil.
	2. Brtve su neispravne.	2. Provjerite brtve, zamjenu neispravnih brtvi prepustite ovlaštenom servisu.
	3. Vijak za ispuštanje kondenzirane vode (4) propušta.	3. Rukom pritegnite vijak. Provjerite brtvu na vijku, po potrebi zamijenite.
Kompresor radi, na manometru je prikazan tlak, alati ipak ne rade	1. Propuštanja na spojevima crijeva.	1. Provjerite pneumatsko crijevo i alate, po potrebi zamijenite.
	2. Brza spojka propušta.	2. Provjerite brzu spojku, po potrebi zamijenite.
	3. Na regulatoru tlaka podešen preniski tlak.	3. Jače navrnite regulator ili spojite crijevo sa spojkom za neregulirani tlak kotla.

ISC GmbH
 Eschenstraße 6
 D-94405 Landau/Isar

Konformitätserklärung



- Ⓒ erklärt folgende Konformität gemäß EU-Richtlinie und Normen für Artikel
- Ⓓ declares conformity with the EU Directive and standards marked below for the article
- Ⓕ déclare la conformité suivante selon la directive CE et les normes concernant l'article
- Ⓖ verklaart de volgende conformiteit in overeenstemming met de EU-richtlijn en normen voor het artikel
- Ⓒ declara la siguiente conformidad a tenor de la directiva y normas de la UE para el artículo
- Ⓒ declara a seguinte conformidade de acordo com a directiva CE e normas para o artigo
- Ⓒ förklarar följande överensstämmelse enl. EU-direktiv och standarder för artikeln
- Ⓒ ilmoittaa seuraavaa Euroopan unionin direktiivien ja normien mukaista yhdenmukaisuutta tuotteelle
- Ⓒ erklærer herved følgende samsvar med EU-direktiv og standarder for artikkel
- Ⓒ заявляє про відповідність товару наступними директивами і нормами ЄС
- Ⓒ izjavljuje sljedeću uskladenost s odredbama i normama EU za artikl.
- Ⓒ deklará umátoareea conformitate cu linia directoare CE și normele valabile pentru articolul.
- Ⓒ ürün ile ilgili olarak AB Yönetmelikleri ve Normları gereğince aşağıdaki uygunluk açıklama masını sunar.
- Ⓒ δηλώνει την ακόλουθη συμφώνια σύμφωνα με την Οδηγία ΕΕ και τα πρότυπα για το προϊόν

- Ⓒ dichiara la seguente conformità secondo la direttiva UE e le norme per l'articolo
- Ⓒ atesteter følgende overensstemmelse i henhold til EU-direktiv og standarder for produkt
- Ⓒ prohlašuje následující shodu podle směrnice EU a norem pro výrobek.
- Ⓒ a következő konformitást jelenti ki a termékkel-re vonatkozó EU-irányvonalak és normák szerint
- Ⓒ pojasnjuje sledečo skladnost po smernici EU in normah za artikel.
- Ⓒ deklaruje zgodnosć wymienionego ponizej artykułu z następującymi normami na podstawie dyrektywy WE.
- Ⓒ vydáva nasledujúce prehlásenie o zhode podľa smernice EÚ a noriem pre výrobok.
- Ⓒ декларира следното съответствие съгласно директивите и нормите на ЕС за продукта.
- Ⓒ заявляє про відповідність згідно з Директивою ЄС та стандартами, чинними для даного товару
- Ⓒ deklareerib vastavuse järgnevale EL direktiivi dele ja normidele
- Ⓒ deklaruoja atitikti pagal ES direktyvas ir normas straipsniui
- Ⓒ izjavljuje sledeći konformitet u skladu s odredbom EZ i normama za artikl
- Ⓒ Atbilstības sertifikāts attiecina zemāk minēto preču atbilstību ES direktīvām un standartiem
- Ⓒ Samræmisráfrýsing staðfestir eftirlitrandi samræmi samkvæmt reglum Evrópubandalagsins og stöðlum fyrir vörur

Kompressor EURO 210/24

- | | |
|---|--|
| <input checked="" type="checkbox"/> 98/37/EG | <input type="checkbox"/> 87/404/EWG |
| <input checked="" type="checkbox"/> 73/23/EWG_93/68/EEC | <input type="checkbox"/> R&TTED 1999/5/EG |
| <input type="checkbox"/> 97/23/EG | <input checked="" type="checkbox"/> 2000/14/EG: L _{WM} = 92 dB; L _{WA} = 93 dB |
| <input type="checkbox"/> 89/336/EWG_93/68/EEC | <input type="checkbox"/> 95/54/EG: |
| <input type="checkbox"/> 90/396/EWG | <input type="checkbox"/> 97/68/EG: |
| <input type="checkbox"/> 89/686/EWG | |

EN 60204-1; EN 1012-1; EN 55014-1; EN 55014-2; EN 61000-3-2; EN 61000-3-3
 TÜV Süddeutschland Bau und Betrieb; KBV VI; OR/10560/06

Landau/Isar, den 04.09.2006

Weichsgartner
 General-Manager

Vogelmann
 Product-Management

Art.-Nr.: 40.074.00 I.-Nr.: 01016 Archivierung: 4007400-22-4155050
 Subject to change without notice



⑤ Nur für EU-Länder

Werfen Sie Elektrowerkzeuge nicht in den Hausmüll!

Gemäß europäischer Richtlinie 2002/96/EG über Elektro- und Elektronik-Altgeräte und Umsetzung in nationales Recht müssen verbrauchte Elektrowerkzeuge getrennt gesammelt werden und einer umweltgerechten Wiederverwertung zugeführt werden.

Recycling-Alternative zur Rücksendeaufforderung:

Der Eigentümer des Elektrogerätes ist alternativ anstelle Rücksendung zur Mitwirkung bei der sachgerechten Verwertung im Falle der Eigentumsaufgabe verpflichtet. Das Altgerät kann hierfür auch einer Rücknahmestelle überlassen werden, die eine Beseitigung im Sinne der nationalen Kreislaufwirtschafts- und Abfallgesetzes durchführt. Nicht betroffen sind den Altgeräten beigelegte Zubehörteile und Hilfsmittel ohne Elektrobestandteile.

⑥ For EU countries only

Never place any electric tools in your household refuse.

To comply with European Directive 2002/96/EC concerning old electric and electronic equipment and its implementation in national laws, old electric tools have to be separated from other waste and disposed of in an environment-friendly fashion, e.g. by taking to a recycling depot.

Recycling alternative to the demand to return electrical devices:

As an alternative to returning the electrical device, the owner is obliged to cooperate in ensuring that the device is properly recycled if ownership is relinquished. This can also be done by handing over the used device to a returns center, which will dispose of it in accordance with national commercial and industrial waste management legislation. This does not apply to the accessories and auxiliary equipment without any electrical components which are included with the used device.

⑦ Uniquement pour les pays de l'Union Européenne

Ne jetez pas les outils électriques dans les ordures ménagères.

Selon la norme européenne 2002/96/CE relative aux appareils électriques et systèmes électroniques usés et selon son application dans le droit national, les outils électriques usés doivent être récoltés à part et apportés à un recyclage respectueux de l'environnement.

Possibilité de recyclage en alternative à la demande de renvoi :

Le propriétaire de l'appareil électrique est obligé, en guise d'alternative à un envoi en retour, à contribuer à un recyclage effectué dans les règles de l'art en cas de cessation de la propriété. L'ancien appareil peut être remis à un point de collecte dans ce but. Cet organisme devra l'éliminer dans le sens de la Loi sur le cycle des matières et les déchets. Ne sont pas concernés les accessoires et ressources fournies sans composants électroniques.

① Solo per paesi membri dell'UE

Non gettate gli utensili elettrici nei rifiuti domestici.

Secondo la Direttiva europea 2002/96/CE sui rifiuti di apparecchiature elettriche ed elettroniche e l'applicazione nel diritto nazionale gli elettrodomestici usati devono venire raccolti separatamente e smaltiti in modo ecologico.

Alternativa di riciclaggio alla richiesta di restituzione

Il proprietario dell'apparecchio elettrico è tenuto in alternativa, invece della restituzione, a collaborare in modo che lo smaltimento venga eseguito correttamente in caso ceda l'apparecchio. L'apparecchio vecchio può anche venire consegnato ad un centro di raccolta che provvede poi allo smaltimento secondo le norme nazionali sul riciclaggio e sui rifiuti. Non ne sono interessati gli accessori e i mezzi ausiliari senza elementi elettrici forniti insieme ai vecchi apparecchi.

② Enkel voor EU-landen

Elektrisch gereedschap hoort niet bij het huisvuil thuis.

Volgens de Europese richtlijn 2002/96/EG op afgedankte elektrische en elektronische toestellen en omzetting in nationaal recht dienen afgedankte elektrische gereedschappen afzonderlijk te worden verzameld en milieuvriendelijk te worden gerecycleerd.

Recyclagealternatief i.p.v. het verzoek het toestel terug te sturen:

In plaats van het elektrische toestel terug te sturen is alternatief de eigenaar van het toestel gehouden mee te werken aan de adequate recyclage als het eigendom wordt opgegeven. Hiervoor kan het afgedankte toestel eveneens bij een inzamelplaats worden afgegeven waar het toestel wordt verwijderd als bedoeld in de wetgeving inzake afvalverwerking en recyclage. Dit geldt niet voor toebehoorstukken en hulpmiddelen zonder elektrische componenten die bij de afgedankte toestellen zijn bijgevoegd.

③ Gælder kun EU-lande

④ Smid ikke el-værktøj ud som almindeligt husholdningsaffald.

I henhold til EF-direktiv 2002/96 om elektroaffald og dets omsættelse til national lovgivning skal brugt el-værktøj indsamles adskilt og indleveres på genbrugsstation.

Recycling-alternativ til tilbagesendelse af brugt vare:

Ejeren af det elektroniske apparat er forpligtet til – som et alternativ i stedet for tilbagesendelse – at medvirke til, at relevante dele af apparatet genanvendes ifølge miljøforskrifterne i tilfælde af overdragelse af ejerskab til tredjemand. Det brugte apparat kan også overdrages til et deponeringssted, som vil varetage bortskaffelsen af apparatets dele i overensstemmelse med nationale bestemmelser vedrørende skrotning og genbrug. Ikke omfattet heraf er tilbehørsdele og hjælpemidler, som ikke indeholder elektroniske komponenter.

⑤ Tylko dla krajów UE

Zabrania się wyrzucania elektronarzędzi na śmieci.

Zgodnie z Europejską Dyrektywą 2002/96/WE w sprawie zużytych elektronarzędzi sprzętu elektronicznego oraz jej przystosowaniem do prawa krajowego, zużyte narzędzia należy posegregować i oddać do punktu zbiórki surowców wtórnych.

Recykling jako alternatywa wobec obowiązku zwrotu urządzenia:

Alternatywnie do obowiązku zwrotu urządzenia elektrycznego po zakończeniu jego użytkowania, właściciel jest zobowiązany do współuczestnictwa w jego prawidłowej utylizacji. Wycofane z eksploatacji urządzenie można oddać również do punktu zbiórki surowców wtórnych, który przeprowadzi utylizację zgodnie z krajowymi przepisami o odpadach i wykorzystaniu surowców wtórnych. Nie dotyczy to osprzętu należącego do wyposażenia urządzenia i środków pomocniczych nie zawierających elementów elektrycznych.

☞ Csak EU-országok

Ne dobja az elektromos szerszámokat a házi hulladék közé.

A villamos készülékekkel és elektromos-öregkészülékekkel kapcsolatos 2002/96/EG-i európai irányvonalaknak valamint ezeknek a nemzeti jogban történő realizálásának megfelelően az elhasznált villamos szerszámokat külön kell gyűjteni és egy környezetbaráti újraértékesítéshez juttatni.

Újrahasznosítás-alternatíva a visszaküldési felhíváshoz:

Az elektromos készülék tulajdonosa kötelezve van, a tulajdon feladása esetében, a visszaküldés helyett alternatív egy szakszerű értékesítésre. Ehhez az öreg készüléket egy visszavevő helynek lehet átengedni, amely a nemzetközi iparkörfolyamat és hulladéktörvény értelmében elvégzi a megsemmisítést. Ez nem érinti az öreg készülékekhez mellékelt villamosalkatrészek nélküli tartozékrészeket és segítőeszközöket.

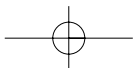
☞ Samo za zemlje Europske zajednice

Elektroalate ne bacajte u kućno smeće.

U skladu s europskom odredbom 2002/96/EG o starim električnim i elektroničkim uređajima i njezinom primjenom u okviru državnog prava, istrošeni elektroalati moraju se odvojeno sakupiti i zbrinuti na ekološki način u svrhu recikliranja.

Alternativa s recikliranjem u odnosu na zahtjev za povrat uređaja:

Vlasnik elektrouređaja alternativno je obavezan da umjesto povrata robe u slučaju odricanja vlasništva sudjeluje u stručnom zbrinjavanju elektrouređaja. Stari uređaj može se u tu svrhu prepustiti i stanici za preuzimanje rabljenih uređaja koja će provesti uklanjanje u smislu državnog zakona o recikliranju i otpadu. Zakonom nisu obuhvaćeni dijelovi pribora ugrađeni u stare uređaje i pomoćni materijali bez električnih elemenata.



- Ⓢ Technische Änderungen vorbehalten
- Ⓢ Technical changes subject to change
- Ⓢ Sous réserve de modifications
- Ⓢ Con riserva di apportare modifiche tecniche
- Ⓢ Technische wijzigingen voorbehouden
- Ⓢ Der tages forbehold for tekniske ændringer
- Ⓢ Zastrzeżenie wprowadzanie zmian technicznych
- Ⓢ Technikai változások jogát fenntartva
- Ⓢ Zadržavamo pravo na tehnične izmjene.

(D)

Der Nachdruck oder sonstige Vervielfältigung von Dokumentation und Begleitpapieren der Produkte, auch auszugsweise ist nur mit ausdrücklicher Zustimmung der ISC GmbH zulässig.

(GB)

The reprinting or reproduction by any other means, in whole or in part, of documentation and papers accompanying products is permitted only with the express consent of ISC GmbH.

(F)

La réimpression ou une autre reproduction de la documentation et des documents d'accompagnement des produits, même incomplète, n'est autorisée qu'avec l'agrément exprès de l'entreprise ISC GmbH.

(I)

La ristampa o l'ulteriore riproduzione, anche parziale, della documentazione o dei documenti d'accompagnamento dei prodotti è consentita solo con l'esplicita autorizzazione da parte della ISC GmbH.

(NL)

Nadruk of andere reproductie van documentatie en geleidepapieren van de producten, geheel of gedeeltelijk, enkel toegestaan mits uitdrukkelijke toestemming van ISC GmbH.

(N DK)

Eftertryk eller anden form for mangfoldiggørelse af skriftligt materiale, ledsagepapirer indbefattet, som omhandler produkter, er kun tilladt efter udtrykkelig tilladelse fra ISC GmbH.

(PL)

Przedruk lub innego rodzaju powielanie dokumentacji wyrobów oraz dokumentów towarzyszących, nawet we fragmentach dopuszczalne jest tylko za wyraźną zgodą firmy ISC GmbH.

(H)

Az termékek dokumentációjának és kísérő okmányainak az utánnymása és sokszorosítása, kivonatossan is csak az ISC GmbH kifejezett beleegyezésével engedélyezett.

(HR SRB)

Naknadno tiskanje ili slična umnožavanja dokumentacije i pratećih papira ovih proizvoda, čak i djelomično kopiranje, moguće je samo uz izričito dopuštenje tvrtke ISC GmbH.

GB GUARANTEE CERTIFICATE

Dear Customer,

All of our products undergo strict quality checks to ensure that they reach you in perfect condition. In the unlikely event that your device develops a fault, please contact our service department at the address shown on this guarantee card. Of course, if you would prefer to call us then we are also happy to offer our assistance under the service number printed below. Please note the following terms under which guarantee claims can be made:

1. These guarantee terms cover additional guarantee rights and do not affect your statutory warranty rights. We do not charge you for this guarantee.
2. Our guarantee only covers problems caused by material or manufacturing defects, and it is restricted to the rectification of these defects or replacement of the device. Please note that our devices have not been designed for use in commercial, trade or industrial applications. Consequently, the guarantee is invalidated if the equipment is used in commercial, trade or industrial applications or for other equivalent activities. The following are also excluded from our guarantee: compensation for transport damage, damage caused by failure to comply with the installation/assembly instructions or damage caused by unprofessional installation, failure to comply with the operating instructions (e.g. connection to the wrong mains voltage or current type), misuse or inappropriate use (such as overloading of the device or use of non-approved tools or accessories), failure to comply with the maintenance and safety regulations, ingress of foreign bodies into the device (e.g. sand, stones or dust), effects of force or external influences (e.g. damage caused by the device being dropped) and normal wear resulting from proper operation of the device.

The guarantee is rendered null and void if any attempt is made to tamper with the device.

3. The guarantee is valid for a period of 2 years starting from the purchase date of the device. Guarantee claims should be submitted before the end of the guarantee period within two weeks of the defect being noticed. No guarantee claims will be accepted after the end of the guarantee period. The original guarantee period remains applicable to the device even if repairs are carried out or parts are replaced. In such cases, the work performed or parts fitted will not result in an extension of the guarantee period, and no new guarantee will become active for the work performed or parts fitted. This also applies when an on-site service is used.
4. In order to assert your guarantee claim, please send your defective device postage-free to the address shown below. Please enclose either the original or a copy of your sales receipt or another dated proof of purchase. Please keep your sales receipt in a safe place, as it is your proof of purchase. It would help us if you could describe the nature of the problem in as much detail as possible. If the defect is covered by our guarantee then your device will either be repaired immediately and returned to you, or we will send you a new device.

Of course, we are also happy offer a chargeable repair service for any defects which are not covered by the scope of this guarantee or for units which are no longer covered. To take advantage of this service, please send the device to our service address.

F BULLETIN DE GARANTIE

Chère Cliente, Cher Client,

Nos produits sont soumis à un contrôle de qualité très strict. Si cet appareil devait toutefois ne pas fonctionner impeccablement, nous en serions désolés. Dans un tel cas, nous vous prions de bien vouloir prendre contact avec notre service après-vente à l'adresse indiquée sur le bulletin de garantie. Nous restons également volontiers à votre disposition au numéro de téléphone de service indiqué plus bas. Pour faire valoir une demande de garantie, ce qui suit est valable :

1. Les conditions de garantie régissent les prestations de garantie supplémentaires. Vos droits de garantie légaux ne sont en rien altérés par la garantie présente. Notre prestation de garantie est gratuite.
2. La prestation de garantie s'applique exclusivement aux défauts occasionnés par des vices de fabrication ou de matériau et est limitée à l'élimination de ces défauts ou encore au remplacement de l'appareil. Veuillez au fait que nos appareils, conformément à leur affectation, n'ont pas été construits pour être utilisés dans un environnement professionnel, industriel ou artisanal. Un contrat de garantie ne peut avoir lieu dès lors que l'appareil est utilisé à des activités dans des entreprises professionnelles, artisanales ou industrielles ou toute autre activité du même genre. Sont également exclus de notre garantie : les prestations de substitution de dommages dus aux transports, les dommages occasionnés par le non-respect des instructions de montage ou en raison d'une installation non conforme, du non-respect du mode d'emploi (comme par exemple le raccordement à une mauvaise tension réseau ou à un mauvais type de courant), les applications abusives ou non conformes (comme par exemple une surcharge de l'appareil ou encore l'emploi d'accessoires non homologués), le non-respect des prescriptions de maintenance et de sécurité, l'infiltration de corps étrangers dans l'appareil (comme par exemple du sable, des pierres ou de la poussière), l'emploi de la force ou l'influence extérieure (comme par exemple les dommages dus à une chute), ainsi que l'usure normale conforme à l'utilisation.

Le droit à la garantie disparaît dès lors que des interventions ont lieu sur l'appareil.

3. Le délai de garantie s'élève à 2 ans et commence à la date de l'achat de l'appareil. Les demandes de garanties doivent être présentées avant écoulement du délai de garantie, dans les deux semaines suivant le moment auquel le défaut a été reconnu. Toute reconnaissance de demande de garantie après écoulement du délai de garantie est exclue. La réparation ou l'échange de l'appareil n'entraîne nullement une prolongation de la durée de garantie. Elle ne fait pas non plus commencer un nouveau délai de garantie, en raison de cette prestation, pour l'appareil ou pour toute autre pièce de rechange intégrée. Ceci est également valable lorsqu'un service après-vente sur place a été consulté.
4. Pour faire reconnaître votre demande de garantie, veuillez nous envoyer l'appareil défectueux franco de port à l'adresse indiquée ci-dessous. Ajoutez à l'envoi l'original du bon d'achat ou de tout autre preuve de l'achat datée. Veuillez donc toujours bien conserver le bon d'achat en guise de preuve ! Décrivez la raison de la réclamation le plus précisément possible. Si le défaut de l'appareil est compris dans notre prestation de garantie, nous vous retournerons sans délai un appareil réparé ou encore un nouveau.

Bien entendu, nous sommes prêts également à réparer les appareils défectueux contre remboursement des frais, dès lors que l'appareil n'est plus ou pas garanti. Pour ce faire, veuillez envoyer l'appareil à notre adresse de service après-vente.

① CERTIFICATO DI GARANZIA

Gentili clienti,

i nostri prodotti sono soggetti ad un rigido controllo di qualità. Se l'apparecchio non dovesse tuttavia funzionare correttamente, ci scusiamo e vi preghiamo di rivolgervi al nostro servizio di assistenza clienti all'indirizzo indicato in questa scheda di garanzia. Siamo a vostra disposizione anche telefonicamente al numero del servizio assistenza sotto indicato. Per la rivendicazione dei diritti di garanzia vale quanto segue:

1. Queste condizioni di garanzia regolano ulteriori prestazioni di garanzia. La presente garanzia non tocca i vostri diritti al ricorso di garanzia previsti dalla legge. Le nostre prestazioni di garanzia sono per voi gratuite.
2. La prestazione di garanzia riguarda esclusivamente le anomalie riconducibili a difetti del materiale o di produzione ed è limitata all'eliminazione di queste anomalie o alla sostituzione dell'apparecchio. Tenete presente che i nostri apparecchi non sono stati costruiti per l'impiego professionale, artigianale o industriale. Un contratto di garanzia non viene concluso quando l'apparecchio viene usato in imprese commerciali, artigianali o industriali, o con attività equivalenti. Dalla nostra garanzia sono escluse inoltre le prestazioni di risarcimento per danni dovuti al trasporto o danni causati dalla mancata osservanza delle istruzioni per il montaggio o per installazione non corretta, dalla mancata osservanza delle istruzioni per l'uso (come per es. collegamento a tensione di rete o tipo di corrente non corretto), dall'uso improprio o illecito (come per es. sovraccarico dell'apparecchio o utilizzo di utensili o accessori non consentiti), dalla mancata osservanza delle norme di sicurezza e di manutenzione, dalla penetrazione di corpi estranei nell'apparecchio (come per es. sabbia, pietre o polvere), dall'impiego della forza o dall'influsso esterno (come per es. danni dovuti a caduta) e dall'usura normale e dovuta all'impiego.

Il diritti di garanzia decadono quando sono già effettuati interventi sull'apparecchio.
3. Il periodo di garanzia è 2 anni e inizia alla data d'acquisto dell'apparecchio. I diritti di garanzia devono essere fatti valere prima della scadenza del periodo di garanzia, entro due settimane dopo avere accertato il difetto. È esclusa la rivendicazione di diritti di garanzia dopo la scadenza del relativo periodo. La riparazione o la sostituzione dell'apparecchio non comporta una proroga del periodo di garanzia e con questa prestazione per l'apparecchio o per pezzi di ricambio eventualmente installati non inizia un nuovo periodo di garanzia. Questo vale anche nel caso si ricorra ad un servizio sul posto.
4. Per la rivendicazione dei vostri diritti di garanzia inviate l'apparecchio difettoso franco di porto all'indirizzo sotto indicato. Allegate lo scontrino di cassa in originale o un'altra prova d'acquisto che riporti la data. Conservate bene perciò lo scontrino di cassa come prova! Indicate il motivo di reclamo nel modo più dettagliato possibile. Se il difetto dell'apparecchio rientra nella nostra prestazione di garanzia, ricevete l'apparecchio riparato o un apparecchio nuovo a stretto giro di posta.

Naturalmente effettuiamo a pagamento anche riparazioni sull'apparecchio che non rientrano o non rientrano più nella garanzia. A tale scopo inviate l'apparecchio all'indirizzo del servizio assistenza.

NL GARANTIEBEWIJS

Geachte klant,

onze producten zijn aan een strenge kwaliteitscontrole onderhevig. Mocht dit apparaat echter ooit niet naar behoren functioneren, spijt het ons ten zeerste en vragen u zich tot onze servicedienst onder het adres vermeld op dit garantiebewijs te wenden. Wij staan ook graag telefonisch tot uw dienst via het hieronder vermelde servicetelefoonnummer. Voor vorderingen in verband met garantie geldt het volgende:

1. Deze garantievoorwaarden regelen bijkomende garantieprestaties. Uw wettelijke garantierechten blijven onaangetast door deze garantie. Onze garantieprestatie is voor uw gratis.
2. De garantieprestatie heeft uitsluitend betrekking op gebreken die te wijten zijn aan materiaal- of fabricagefouten en is beperkt tot het verhelpen van deze gebreken of het vervangen van het apparaat. Wij wijzen erop dat onze apparaten overeenkomstig hun bestemming niet geconstrueerd zijn voor commercieel, ambachtelijk of industrieel gebruik. Een garantieovereenkomst komt daarom niet tot stand als het apparaat in ambachtelijke of industriële bedrijven alsmede bij gelijk te stellen activiteiten wordt gebruikt. Uitgesloten van onze garantie zijn verder schadeloosstellingen voor transportschade, schade door niet-naleving van de montage-instructies of op grond van ondeskundige installatie, niet-naleving van de handleiding (zoals door b.v. aansluiting op een verkeerde netspanning of stroomsoort), oneigenlijke of onoordeelkundige toepassingen (zoals b.v. overbelasting van het apparaat of gebruik van niet toegestane inzetgereedschappen of toebehoren), niet-naleving van de onderhouds- en veiligheidsbepalingen, binnendringen van vreemde voorwerpen in het apparaat (zoals b.v. zand, stenen of stof), gebruikmaking van geweld of invloeden van buitenaf (zoals b.v. schade door neervallen) alsmede door normale slijtage die zich bij het doelmatig gebruik van het apparaat voordoet.

Er kan geen aanspraak op garantie worden gemaakt als op het apparaat reeds ingrepen werden uitgevoerd.
3. De garantieperiode bedraagt 2 jaar en gaat in op de datum van aankoop van het apparaat. Garantieclaims dienen voor het verloop van de garantieperiode binnen de twee weken na het vaststellen van het defect geldend te worden gemaakt. Het geldend maken van garantieclaims na verloop van de garantieperiode is uitgesloten. De herstelling of vervanging van het apparaat leidt noch tot een verlenging van de garantieperiode noch wordt door deze prestatie een nieuwe garantieperiode voor het apparaat of voor eventueel ingebouwde wisselstukken op gang gebracht. Dit geldt ook bij het ter plaatse uitvoeren van een serviceactiviteit.
4. Om een garantieclaim geldend te maken dient u het defecte apparaat franco op te sturen aan het hieronder vermelde adres. Voeg het originele verkoopbewijs of een ander gedateerd bewijs van aankoop bij. Gelieve daarom de kassabon als bewijs goed te bewaren! Wij verzoeken u de reden van de klacht zo nauwkeurig mogelijk te beschrijven. Valt het defect van het apparaat binnen onze garantieprestatie bezorgen wij u per omgaande een hersteld of nieuw apparaat terug.

Uiteraard staan wij ook tot u dienst om mits betaling van de kosten defecten van het apparaat te verhelpen die buiten de garantieomvang vallen. Te dien einde stuurt u het apparaat aan ons serviceadres op.

 **GARANTIBEVIS****Kære kunde!**

Vore produkter er underlagt streng kvalitetskontrol. Hvis produktet alligevel på et tidspunkt skulle udvise fejl, beklager vi naturligvis dette og beder dig kontakte vores kundeservice på adressen, som står angivet på dette garantibevis. Du kan naturligvis også ringe til os på det nedenfor angivne servicenummer. For indfrielse af garantikrav gælder følgende:

1. Nærværende garanti fastsætter betingelserne for udvidede garantiydelse. Garantibestemmelser fastsat ved lov berøres ikke af nærværende garanti. Vores garantiydelse er gratis.
2. Garantiydelsen omfatter udelukkende mangler, som kan føres tilbage til materiale- eller produktionsfejl, og begrænser sig til afhjælpning af disse resp. levering af erstatningsprodukt. Bemærk, at vore produkter ikke er konstrueret til erhvervsmæssig, håndværksmæssig eller industriel brug. Garantiaftale kan derfor ikke anses for indgået, såfremt produktet anvendes i erhvervsmæssigt, håndværksmæssigt, industrielt eller lignende øjemed. Endvidere dækker garantien ikke erstatningsydelse for transportskader, skader som følge af tilsidesættelse af montagevejledningens anvisninger eller som følge af usagkyndig installation, tilsidesættelse af brugsanvisningen (f.eks. tilslutning til forkert netspænding eller strømtype), misbrug eller usagkyndig anvendelse (f.eks. overbelastning eller brug af værktøj eller tilbehør, som ikke er godkendt), tilsidesættelse af vedligeholdelses- og sikkerhedsforskrifter, indtrængen af fremmedlegemer i apparatet (f.eks. sand, sten eller støv), brug af vold eller eksterne påvirkninger udefra (f.eks. fordi produktet tabes) samt skader, der hidrører fra almindelig slitage.

Garantien mister sin gyldighed, hvis der allerede er blevet foretaget indgreb i apparatet.
3. Garantiperioden udgør 2 år at regne fra købsdatoen. Garantikrav skal gøres gældende inden for to uger, efter at defekten er blevet konstateret. Garantikrav kan ikke gøres gældende efter garantiperiodens udløb. Reparation eller udskiftning af apparatet medfører ikke forlængelse af garantiperioden, heller ikke for eventuelt indbyggede reservedele. Dette gælder også servicearbejder, der foretages på stedet.
4. For at kunne gøre garantikrav gældende skal du sende det defekte produkt portofrit til nedenstående adresse. Original købskvittering eller lignende dateret dokumentation skal vedsendes. Købskvitteringen skal gemmes som dokumentation! Beskriv venligst så nøjagtigt som muligt grunden til din reklamation. Er defekten omfattet af garantien, vil produktet omgående blive repareret og returneret, eller du vil modtage et helt nyt.

Mod betaling udbedr vi naturligvis også gerne defekter på produktet, som ikke/ikke længere er omfattet af garantien. Du skal blot indsende produktet til vores serviceadresse.

CERTYFIKAT GWARANCJI

Na opisywane w instrukcji obsługi urządzenie udzielamy 2-letniej gwarancji, na wypadek wadliwości naszego produktu. 2-letni okres gwarancyjny zaczyna obowiązywać w momencie przejścia ryzyka lub przejęcia urządzenia przez klienta.

Warunkiem skorzystania z uprawnień gwarancyjnych jest prawidłowa konserwacja urządzenia, zgodnie z instrukcją obsługi oraz użytkowanie zgodnie z przeznaczeniem.

Oczywiście w okresie tych 2 lat przysługują Państwu również uprawnienia gwarancyjne w ramach ustawowej rękojmi.

Gwarancja obowiązuje na terenie Republiki Federalnej Niemiec lub w kraju generalnego przedstawiciela handlowego, jako uzupełnienie obowiązujących lokalnie przepisów ustawowych. Prosimy zwrócić się do odpowiedzialnego pracownika w regionalnym dziale obsługi klienta lub pod podany poniżej adres serwisu technicznego.

H GARANCIAOKMÁNY

Tisztelt Vevő,

termékeink szigorú minőségi kontroll alá vannak vetve. Ha ez a készülék mégis egyszer nem működne kifogástalanul, akkor azt nagyon sajnáljuk és kérjük Önt forduljon a szervizszolgálatunkhoz amely ebben a garanciakártyában megadott cím alatt található. Szívesen állunk a rendelkezésére telefonon is, az alul megadott szervizszám alatt. A garanciaigények érvényesítésére a következők érvényesek:

1. Ezek a garanciafeltételek szabályozzák a kiegészítő garanciateljesítményeket. A jogi szavatossági igények, ez a garancia által nincsennek érintve. A garanciateljesítményünk az Ön számára ingyenes.
2. A garanciateljesítmény csak kizárólagosan olyan hibákra terjed ki, amelyek anyag- vagy gyártási hibákra visszavezethetőek és ezeknek a hibáknak a kiküszöbölésére ill. a készülék kicserélésére van korlátozva. Kérjük vegye figyelembe, hogy a készülékeink a meghatározásuk szerint nem kisipari, kézműipari vagy ipari üzemek területén történő bevetésre lettek tervezve. Ezért a garanciaszerződés nem jön létre, ha a készülék kisipari, kézműipari vagy ipari üzemek területén valamint egyenértékű tevékenységek területén van használat. Továbbá a következő kárpótlási teljesítmények mint a szállítási károkért, károkért amelyek az összeszerelési utasítás figyelmen kívül hagyása vagy amelyek a nem szakszerű felszerelés, a használati utasítás figyelmen kívül hagyása (mint például egy rossz hálózati feszültségre vagy áramfajátúra való rákapsolás), visszaélészerű vagy nem szakszerű használatok (mint például a készülék túlterhelése vagy nem engedélyezett betétszerszámok vagy tartozékok), a karbantartási és biztonsági határozatok figyelmen kívül hatása, idegen testek behatolása a készülékbe (mint például homok, kövek vagy por) erőszakbehatolás vagy idegen behatások (mint például leejtés általi károk) úgymint a használat általi, szokásos kopások által keletkező károk ki vannak zárva.

A készüléken történő előzetes belenyúlás esetén elveszítődik a garanciajogosultság.
3. A garanciaidő érvényessége 2 év és a készülék vásárlási időpontjával kezdődik. A garanciaigények a garanciaidő lejárása előtt, két héten belül érvényesíteni kell, miután felismerte a hibát. A garanciajog érvényesítése a garancia idő lejárása után ki van zárva. A készülék kicserélése vagy megjavítása nem vezet a garancia időtartamának a meghosszabításához se nem vezet ez a teljesítmény a készülék vagy az esetleg beépített pótalkatrészek egy új garanciaidőtartamhoz. Ez egy helyszíni szervíz esetében is érvényes.
4. A garanciajog érvényesítéséhez kérjük küldje a defekt készüléket bérmentesen a lent megadott címre. Mellékelje a vásárlási nyugtát eredetiben vagy egyéb módon levő bizonylatot a vásárlás keltéről. Kérjük őrizze ezért jól meg a pénztári cédulát mind bizonyítékot! Kérjük írja le lehetőleg pontosan a reklamáció okát. Ha a defekt a garanciateljesítményünk keretén belül van, akkor kap azonnal egy megjavított vagy egy új készüléket vissza.

Magától érthetődő, hogy a költségek megtérítése ellenében szívesen megjavítsuk azokat a készülékeken levő defekteteket amelyek a garancia terjedelme nem vagy már nem érinti. Ehhez küldje kérjük a készüléket a szervíz-címünkre.

 **JAMSTVENI LIST****Poštovani kupče,**

naši proizvodi podliježu strogoj kontroli kvalitete. Žao nam je ako bi ipak došlo do toga da uređaj ne funkcionira besprijekorno i zamolili bismo Vas da se u tom slučaju obratite na adresu naše servisne službe navedenu ispod ovog jamstva. Također smo Vam na raspolaganju na dolje navedenom telefonskom broju servisne službe. Za traženje jamstvenog zahtjeva vrijedi sljedeće:

1. Ovi jamstveni uvjeti reguliraju dodatne jamstvene usluge. Ovo jamstvo ne zadiru u Vaše zakonsko pravo zahtjeva za ostvarenje jamstvenih usluga. Realizacija jamstvenih usluga je besplatna.
2. Jamstvena usluga obuhvaća isključivo nedostatke nastale zbog greške na materijalu ili tijekom proizvodnje i ograničen je na uklanjanje tih nedostataka odnosno zamjenu uređaja. Molimo da obratite pažnju na to da naši uređaji nisu konstruirani za korištenje u komercijalne svrhe niti u obrtu i industriji. Prema tome, ugovor o jamstvu ne može se ostvariti ako se uređaj koristi u obrtničkim ili industrijskim pogonima kao i u sličnim djelatnostima. Nadalje su iz jamstva isključene usluge zamjene proizvoda u slučaju transportnih oštećenja, šteta zbog nepridržavanja uputa za montažu ili zbog nestručne instalacije, nepridržavanja uputa za uporabu (kao npr. zbog priključka na pogrešni mrežni napon ili vrstu struje), zbog zlorabe ili nestručnih primjena (kao npr. preopterećenje uređaja ili korištenje nedopuštenih alata ili pribora), u slučaju nepridržavanja uputa za održavanje i sigurnosnih odredbi, zbog prodiranja stranih tijela u uređaj (npr. pijeska, kamenja ili prašine), nasilne primjene ili vanjskih utjecaja (kao npr. oštećenja zbog pada) kao i zbog uobičajenog trošenja tijekom korištenja.

Zahtjev za jamstvo prestaje biti valjan ako su na uređaju već izvršeni neki zahvati.
3. Jamstveni rok iznosi 2 godine a započinje s datumom kupnje uređaja. Jamstveni zahtjevi ostvaruju se prije isteka jamstvenog roka unutar dvije godine nakon što ste uočili kvar. Ostvarenje jamstvenog zahtjeva nakon isteka jamstvenog roka je isključeno. Popravkom ili zamjenom uređaja ne produžuje se jamstveni rok niti se tom uslugom ostvaruju jamstveni rok za uređaj ili ostale ugrađene rezervne dijelove. To također vrijedi i kod korištenja servisa na licu mjesta.
4. Da biste ostvarili svoj jamstveni zahtjev, molimo Vas da nam pošaljete neispravan uređaj bez plaćanja poštarine na dolje navedenu adresu. Priložite originalni račun za kupnju uređaja ili neki drugi dokaz o kupnji s datumom. Molimo Vas da zbog tog razloga dobro sačuvate račun kao dokaz! Što točnije opišite razlog reklamacije. Ako naša jamstvena usluga obuhvaća kvar nastao na Vašem uređaju, odmah ćemo Vam vratiti popravljenu ili novi uređaj.

Razumljivo je da ćemo za naknadu troškova ukloniti i kvarove koje jamstvena usluga ne obuhvaća. U tom slučaju pošaljite uređaj na adresu našeg servisa.

D GARANTIEURKUNDE

Sehr geehrte Kundin, sehr geehrter Kunde,

unsere Produkte unterliegen einer strengen Qualitätskontrolle. Sollte dieses Gerät dennoch einmal nicht einwandfrei funktionieren, bedauern wir dies sehr und bitten Sie, sich an unseren Servicedienst unter der auf dieser Garantiekarte angegebenen Adresse zu wenden. Gern stehen wir Ihnen auch telefonisch über die unten angegebene Servicenummer zur Verfügung. Für die Geltendmachung von Garantieansprüchen gilt Folgendes:

1. Diese Garantiebedingungen regeln zusätzliche Garantieleistungen. Ihre gesetzlichen Gewährleistungsansprüche werden von dieser Garantie nicht berührt. Unsere Garantieleistung ist für Sie kostenlos.
2. Die Garantieleistung erstreckt sich ausschließlich auf Mängel, die auf Material- oder Herstellungsfehler zurückzuführen sind und ist auf die Behebung dieser Mängel bzw. den Austausch des Gerätes beschränkt. Bitte beachten Sie, dass unsere Geräte bestimmungsgemäß nicht für den gewerblichen, handwerklichen oder industriellen Einsatz konstruiert wurden. Ein Garantievertrag kommt daher nicht zustande, wenn das Gerät in Gewerbe-, Handwerks- oder Industriebetrieben sowie bei gleichzusetzenden Tätigkeiten eingesetzt wird.
Von unserer Garantie sind ferner Ersatzleistungen für Transportschäden, Schäden durch Nichtbeachtung der Montageanleitung oder aufgrund nicht fachgerechter Installation, Nichtbeachtung der Gebrauchsanleitung (wie durch z.B. Anschluss an eine falsche Netzspannung oder Stromart), missbräuchliche oder unsachgemäße Anwendungen (wie z.B. Überlastung des Gerätes oder Verwendung von nicht zugelassenen Einsatzwerkzeugen oder Zubehör), Nichtbeachtung der Wartungs- und Sicherheitsbestimmungen, Eindringen von Fremdkörpern in das Gerät (wie z.B. Sand, Steine oder Staub), Gewaltanwendung oder Fremdeinwirkungen (wie z. B. Schäden durch Herunterfallen) sowie durch verwendungsgemäßen, üblichen Verschleiß ausgeschlossen.

Der Garantieanspruch erlischt, wenn an dem Gerät bereits Eingriffe vorgenommen wurden.
3. Die Garantiezeit beträgt 2 Jahre und beginnt mit dem Kaufdatum des Gerätes. Garantieansprüche sind vor Ablauf der Garantiezeit innerhalb von zwei Wochen, nachdem Sie den Defekt erkannt haben, geltend zu machen. Die Geltendmachung von Garantieansprüchen nach Ablauf der Garantiezeit ist ausgeschlossen. Die Reparatur oder der Austausch des Gerätes führt weder zu einer Verlängerung der Garantiezeit noch wird eine neue Garantiezeit durch diese Leistung für das Gerät oder für etwaige eingebaute Ersatzteile in Gang gesetzt. Dies gilt auch bei Einsatz eines Vor-Ort-Services.
4. Für die Geltendmachung Ihres Garantieanspruches übersenden Sie bitte das defekte Gerät portofrei an die unten angegebene Adresse. Fügen Sie den Verkaufsbeleg im Original oder einen sonstigen datierten Kaufnachweis bei. Bitte bewahren Sie deshalb den Kassenbon als Nachweis gut auf! Beschreiben Sie uns bitte den Reklamationsgrund möglichst genau. Ist der Defekt des Gerätes von unserer Garantieleistung erfasst, erhalten Sie umgehend ein repariertes oder neues Gerät zurück.

Selbstverständlich beheben wir gegen Erstattung der Kosten auch gerne Defekte am Gerät, die vom Garantieumfang nicht oder nicht mehr erfasst sind. Dazu senden Sie das Gerät bitte an unsere Serviceadresse.

iSC GmbH • Eschenstrasse 6 • 94405 Landau/Isar (Deutschland)

Telefon: +49 [0] 180 5 120 509 • Telefax +49 [0] 180 5 835 830 (Anruferkosten: 0,14 Euro/Minute, Festnetz der T-Com)
E-Mail: info@isc-gmbh.info • Internet: www.isc-gmbh.info

☎ Service Hotline: 01805 120 509 (0,14 €/min, Festnetz T-Com) **- Mo-Fr: 8:00-20:00 Uhr**

Name: **☎** Projektnummer RT:

Straße / Nr.: **☎** Telefon:

PLZ Ort **☎** Mobil:

Welcher Fehler ist aufgetreten (genaue Angabe): **☎** Art-Nr.: I-Nr.:

Sehr geehrte Kundin, sehr geehrter Kunde,
bitte beschreiben Sie uns die von Ihnen festgestellte Fehlfunktion Ihres Gerätes als Grund Ihrer Beanstandung möglichst genau. Dadurch können wir für Sie Ihre Mekanik schneller bearbeiten und Ihnen schneller helfen. Eine zu ungenaue Beschreibung mit Begriffen wie „Gerät funktioniert nicht“ oder „Gerät defekt“ verzögert hingegen die Bearbeitung erheblich.

☎ Garantie: JA NEIN **☎** Kaufbeleg-Nr. / Datum:

☎ Service Hotline kontaktieren - es wird Ihnen eine Projektnummer zugeteilt | **☎** Bitte Ihre Anschrift eintragen | **☎** Fehlerbeschreibung und bitte Art-Nr. und I-Nr. angeben | **☎** Garantiefall JA/NEIN bitte ankreuzen sowie Kaufbeleg-Nr. und Datum bitte angeben und eine Kopie des Kaufbeleges bitte belegen