

- Ⓓ **Originalbetriebsanleitung  
Schlagbohrmaschine**
- Ⓔ **Originalna navodila za uporabo  
Udarni vrtalni stroj**
- Ⓗ **Eredeti használati utasítás  
Útvefűrógép**
- ⒽⓇⓈ **Originalne upute za uporabu  
Udarna bušilica**
- ⒺⓈ **Originalna uputstva za upotrebu  
Električna glodalica za izradu utora**
- ⒸⓏ **Originální návod k obsluze  
Příklepová vrtačka**
- ⒺⓀ **Originálny návod na obsluhu  
Príklepová vrtačka**

**Einhell®**

4

**CE**

Art.-Nr.: 42.586.82

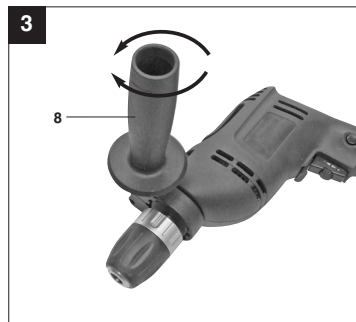
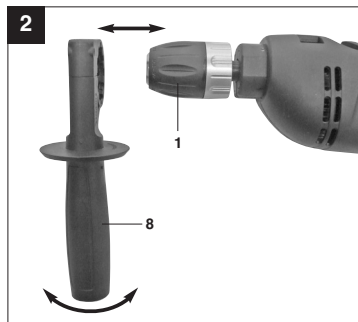
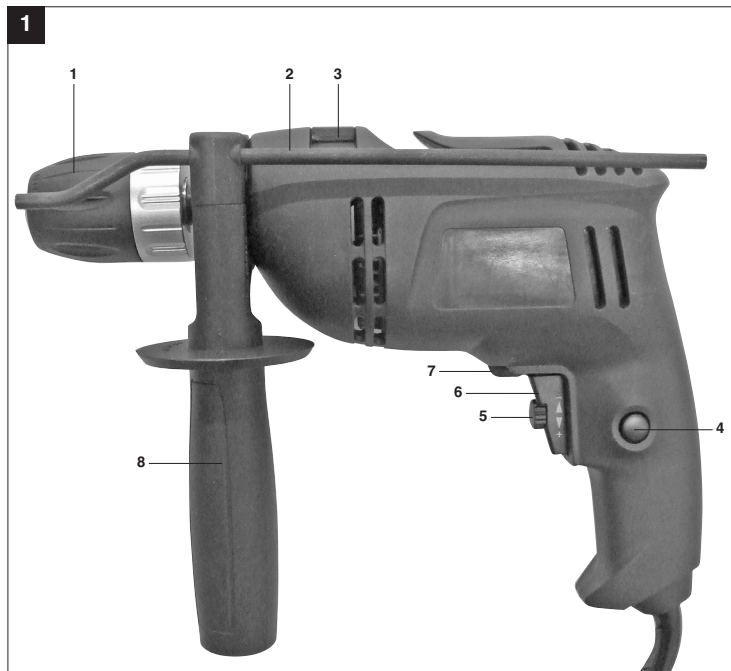
I.-Nr.: 11014

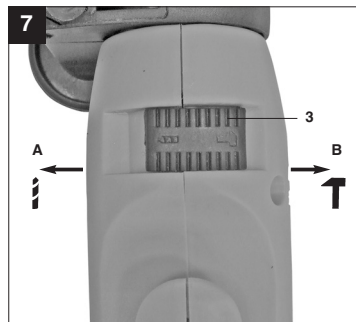
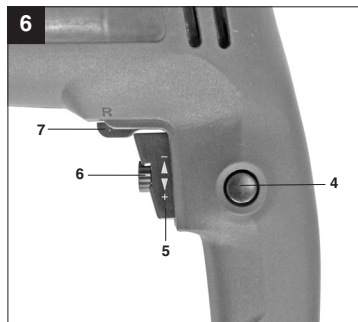
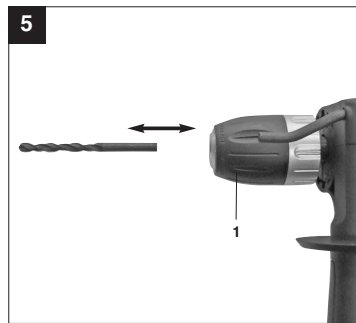
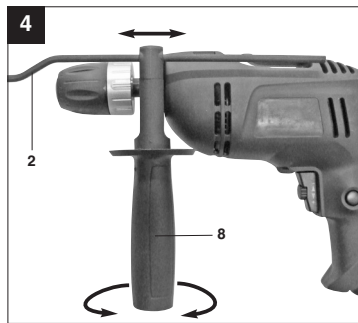


TC-ID **650 E**



- ⓘ Hinweis! Um eine Beschädigung des Getriebes zu vermeiden, darf der Bohren / Schlagbohren Umschalter nur im Stillstand umgeschaltet werden
- ⓘ Opomba! Preklopno stikalo za preklapanje med funkcijo vrtanja in funkcijo udarnega vrtanja lahko preklapljate le, ko je udarni vrtnik v mirovanju, ker se le tako lahko izognete poškodovanju gonila.
- ⓘ Utalás! A hajtómű megsérülésének az elekerülése érdekében, a fúró/ütvefúró átkapcsolót csak nyugalmi állapotban szabad átkapcsolni.
- ⓘ Napomena! Da biste izbegli oštećenje pogona, preklopnik za bušenje/udarno bušenje treba aktivirati samo kad uređaj ne radi.
- ⓘ Napomena! Da biste izbegli oštećenje pogona, preklopnik za bušenje/udarno bušenje treba da aktivirate samo dok uređaj ne radi.
- ⓘ Upozornění! Aby se zabránilo poškození převodovky, je třeba provádět přepínání vrtání/vrtání s přiklepem pouze ve vypnutém stavu.
- ⓘ Upozornenie! Aby sa zabránilo poškodeniu prevodovky, smie sa prepínač vrtania/priklepevého vrtania prepínať iba vtedy, keď je vrtáčka v stave pokoja.





D



**Gefahr!** Zur Verringerung des Verletzungsrisikos Bedienungsanleitung lesen



**Vorsicht! Tragen Sie einen Gehörschutz.**  
Die Einwirkung von Lärm kann Hörverlust bewirken.



**Vorsicht! Tragen Sie eine Staubschutzmaske.**  
Beim Bearbeiten von Holz und anderer Materialien kann gesundheitsschädlicher Staub entstehen. Asbesthaltiges Material darf nicht bearbeitet werden!



**Vorsicht! Tragen Sie eine Schutzbrille.**  
Während der Arbeit entstehende Funken oder aus dem Gerät heraustretende Splitter, Späne und Stäube können Sichtverlust bewirken.

**D**

**⚠ Gefahr!**

Beim Benutzen von Geräten müssen einige Sicherheitsvorkehrungen eingehalten werden, um Verletzungen und Schäden zu verhindern. Lesen Sie diese Bedienungsanleitung / Sicherheitshinweise deshalb sorgfältig durch. Bewahren Sie diese gut auf, damit Ihnen die Informationen jederzeit zur Verfügung stehen. Falls Sie das Gerät an andere Personen übergeben sollten, händigen Sie diese Bedienungsanleitung / Sicherheitshinweise bitte mit aus. Wir übernehmen keine Haftung für Unfälle oder Schäden, die durch Nichtbeachten dieser Anleitung und den Sicherheitshinweisen entstehen.

**1. Sicherheitshinweise**

Die entsprechenden Sicherheitshinweise finden Sie im beiliegenden Heftchen!

**⚠ Gefahr!**

**Lesen Sie alle Sicherheitshinweise und Anweisungen.** Versäumnisse bei der Einhaltung der Sicherheitshinweise und Anweisungen können elektrischen Schlag, Brand und/oder schwere Verletzungen verursachen zur Folge haben.

**Bewahren Sie alle Sicherheitshinweise und Anweisungen für die Zukunft auf.**

**2. Gerätebeschreibung (Bild 1)**

1. Bohrfutter
2. Bohrtiefenanschlag
3. Bohren-/Schlagbohren-Umschalter
4. Feststellknopf
5. Ein-/Ausschalter
6. Drehzahl-Einstellung
7. Rechts-/Linkslauf-Umschalter
8. Zusatzhandgriff

**3. Lieferumfang**

- Öffnen Sie die Verpackung und nehmen Sie das Gerät vorsichtig aus der Verpackung.
- Entfernen Sie das Verpackungsmaterial sowie Verpackungs- und Transportsicherungen (falls vorhanden).
- Überprüfen Sie, ob der Lieferumfang vollständig ist.
- Kontrollieren Sie das Gerät und die Zubehörteile auf Transportschäden.
- Bewahren Sie die Verpackung nach Möglichkeit bis zum Ablauf der Garantiezeit auf.

**Gefahr!**

**Gerät und Verpackungsmaterial sind kein Kinderspielzeug! Kinder dürfen nicht mit Kunststoffbeuteln, Folien und Kleinteilen spielen! Es besteht Verschluckungs- und Erstickengefahr!**

- Schlagbohrmaschine
- Bohrtiefenanschlag
- Zusatzhandgriff
- Originalbetriebsanleitung
- Sicherheitshinweise

**4. Bestimmungsgemäße Verwendung**

Die Bohrmaschine ist zum Bohren von Löchern in Holz, Eisen, Buntmetallen und Gestein unter Verwendung des entsprechenden Bohrwerkzeugs ausgelegt.

Die Maschine darf nur nach ihrer Bestimmung verwendet werden. Jede weitere darüber hinausgehende Verwendung ist nicht bestimmungsgemäß. Für daraus hervorgerufene Schäden oder Verletzungen aller Art haftet der Benutzer/Bediener und nicht der Hersteller.

Bitte beachten Sie, dass unsere Geräte bestimmungsgemäß nicht für den gewerblichen, handwerklichen oder industriellen Einsatz konstruiert wurden. Wir übernehmen keine Gewährleistung, wenn das Gerät in Gewerbe-, Handwerks- oder Industriebetrieben sowie bei gleichzusetzenden Tätigkeiten eingesetzt wird.

## 5. Technische Daten

Netzspannung:	230-240 V ~ 50 Hz
Leistungsaufnahme:	650 W
Leerlauf-Drehzahl:	0-2800 min <sup>-1</sup>
Bohrleistung:	Beton 13 mm
	Stahl 10 mm
	Holz 25 mm
Schutzklasse:	II / <input type="checkbox"/>
Gewicht:	1,8 kg

### Gefahr! Geräusch und Vibration

Die Geräusch- und Vibrationswerte wurden entsprechend EN 60745 ermittelt.

Schalldruckpegel $L_{pA}$	90 dB(A)
Unsicherheit $K_{pA}$	3 dB
Schallleistungspegel $L_{WA}$	101 dB(A)
Unsicherheit $K_{WA}$	3 dB

### Tragen Sie einen Gehörschutz.

Die Einwirkung von Lärm kann Gehörverlust bewirken.

Schwingungsgesamtwerte (Vektorsumme dreier Richtungen) ermittelt entsprechend EN 60745.

### Schlagbohren in Beton

Schwingungsemissionswert  $a_h = 10,8 \text{ m/s}^2$   
Unsicherheit  $K = 1,5 \text{ m/s}^2$

### Bohren in Metall

Schwingungsemissionswert  $a_h = 14,6 \text{ m/s}^2$   
Unsicherheit  $K = 1,5 \text{ m/s}^2$

Der angegebene Schwingungsemissionswert ist nach einem genormten Prüfverfahren gemessen worden und kann sich, abhängig von der Art und Weise, in der das Elektrowerkzeug verwendet wird, ändern und in Ausnahmefällen über dem angegebenen Wert liegen.

Der angegebene Schwingungsemissionswert kann zum Vergleich eines Elektrowerkzeuges mit einem anderen verwendet werden.

Der angegebene Schwingungsemissionswert kann auch zu einer einleitenden Einschätzung der Beeinträchtigung verwendet werden.

### Beschränken Sie die Geräuschentwicklung und Vibration auf ein Minimum!

- Verwenden Sie nur einwandfreie Geräte.
- Warten und reinigen Sie das Gerät regelmäßig.
- Passen Sie Ihre Arbeitsweise dem Gerät an.
- Überlasten Sie das Gerät nicht.
- Lassen Sie das Gerät gegebenenfalls überprüfen.
- Schalten Sie das Gerät aus, wenn es nicht benutzt wird.
- Tragen Sie Handschuhe.

### Vorsicht! Restrisiken

**Auch wenn Sie dieses Elektrowerkzeug vorschriftsmäßig bedienen, bleiben immer Restrisiken bestehen. Folgende Gefahren können im Zusammenhang mit der Bauweise und Ausführung dieses Elektrowerkzeuges auftreten:**

1. Lungenschäden, falls keine geeignete Staubschutzmaske getragen wird.
2. Gehörschäden, falls kein geeigneter Gehörschutz getragen wird.
3. Gesundheitsschäden, die aus Hand-Arm-Schwingungen resultieren, falls das Gerät über einen längeren Zeitraum verwendet wird oder nicht ordnungsgemäß geführt und gewartet wird.

## 6. Vor Inbetriebnahme

Überzeugen Sie sich vor dem Anschließen, dass die Daten auf dem Typenschild mit den Netzdaten übereinstimmen.

### Warnung!

Ziehen Sie immer den Netzstecker, bevor Sie Einstellungen am Gerät vornehmen.

### 6.1. Zusatzhandgriff montieren (Bild 2-3/Pos. 8)

Der Zusatzhandgriff (8) bietet Ihnen während der Benutzung der Schlagbohrmaschine zusätzlichen Halt. Benutzen Sie das Gerät daher nicht ohne den Zusatzhandgriff.

Befestigt wird der Zusatzhandgriff (8) an der Schlagbohrmaschine durch Klemmung. Durch drehen des Griffes im Uhrzeigersinn wird die Klemmung angezogen. Drehen gegen den Uhrzeigersinn löst die Klemmung.

**D**

- Der beiliegende Zusatzhandgriff (8) muss zunächst montiert werden. Hierzu ist durch Drehen des Griffes die Klemmung weit genug zu öffnen, damit der Zusatzhandgriff über das Bohrfutter (1) auf die Schlagbohrmaschine geschoben werden kann.
- Nach dem Aufschieben des Zusatzhandgriffes (8) schwenken Sie diesen in die für Sie angenehmste Arbeitsposition.
- Jetzt den Griff in entgegengesetzter Drehrichtung wieder zudrehen, bis der Zusatzhandgriff fest sitzt.
- Der Zusatzhandgriff (8) ist für Rechtshänder ebenso wie für Linkshänder geeignet.

### 6.2 Tiefenanschlag montieren und einstellen (Bild 4/Pos. 2)

Der Tiefenanschlag (2) wird vom Zusatzhandgriff (8) durch Klemmung gehalten. Die Klemmung wird wieder durch Drehen des Griffes gelöst bzw. festgezogen.

- Lösen Sie die Klemmung und setzen Sie den Tiefenanschlag (2) in die dafür vorgesehene Aussparung des Zusatzhandgriffes ein.
- Bringen Sie den Tiefenanschlag (2) auf gleiche Ebene zum Bohrer.
- Ziehen Sie den Tiefenanschlag um die gewünschte Bohrtiefe zurück.
- Drehen Sie den Griff des Zusatzhandgriffes (8) wieder zu bis dieser fest sitzt.
- Bohren Sie nun das Loch, bis der Tiefenanschlag (2) das Werkstück berührt.

### 6.3 Einsetzen des Bohrers (Bild 5)

- **Warnung!** Ziehen Sie immer den Netzstecker, bevor Sie Einstellungen am Gerät vornehmen.
- Tiefenanschlag (2) wie in 6.2 beschrieben lösen und in Richtung Bohrergriff schieben. Somit hat man freien Zugang zum Bohrfutter (1).
- Diese Schlagbohrmaschine ist mit einem Schnellspann-Bohrfutter (1) ausgestattet.
- Drehen Sie das Bohrfutter (1) auf. Die Bohreröffnung muss groß genug sein, um den Bohrer aufzunehmen.
- Wählen Sie einen geeigneten Bohrer aus. Schieben Sie das Werkzeug soweit wie möglich in die Bohrfutteröffnung hinein.
- Drehen Sie das Bohrfutter (1) zu. Prüfen Sie, ob der Bohrer fest im Bohrfutter (1) sitzt.
- Überprüfen Sie in regelmäßigen Abständen den festen Sitz des Bohrers bzw. Werkzeuges (Netzstecker ziehen!).

## 7. Bedienung

### 7.1 Ein-/Ausschalter (Bild 6/Pos. 5)

- Setzen Sie zuerst einen geeigneten Bohrer in das Gerät ein (siehe 6.3).
- Verbinden Sie den Netzstecker mit einer geeigneten Steckdose.
- Setzen Sie die Bohrmaschine direkt an der Bohrstelle an.

#### Einschalten:

Ein-/Ausschalter (5) drücken

#### Dauerbetrieb:

Ein-/Ausschalter (5) mit Feststellknopf (4) sichern.

#### Ausschalten:

Ein-/Ausschalter (5) kurz eindrücken.

### 7.2 Drehzahl einstellen (Bild 6/Pos. 5)

- Sie können die Drehzahl während des Betriebes stufenlos steuern.
- Durch mehr oder wenig starkes Drücken des Ein-/Ausschalters (5) wählen Sie die Drehzahl.
- Wahl der richtigen Drehzahl: Die am besten geeignete Drehzahl ist abhängig vom Werkstück, von der Betriebsart und vom eingesetzten Bohrer.
- Geringer Druck auf Ein-/Ausschalter (5): niedrigere Drehzahl (Geeignet für: kleine Schrauben, weiche Werkstoffe)
- Größerer Druck auf Ein-/Ausschalter (5): höhere Drehzahl (Geeignet für: große/ lange Schrauben, harte Werkstoffe)

**Tipp:** Bohren Sie Bohrlöcher mit geringer Drehzahl an. Erhöhen Sie Die Drehzahl danach schrittweise.

#### Vorteile:

- Der Bohrer ist beim Anbohren leichter zu kontrollieren und rutscht nicht ab.
- Sie vermeiden zersplitterte Bohrlöcher (z.B. bei Kacheln).

### 7.3 Vorwählen der Drehzahl (Bild 6/Pos. 6)

- Der Drehzahl-Einstellring (6) ermöglicht es Ihnen, die maximale Drehzahl zu definieren. Der Ein-/Ausschalter (5) kann nur noch bis zur vorgegebenen Maximaldrehzahl eingedrückt werden.
- Stellen Sie die Drehzahl mit dem Einstellring (6) im Ein-/Ausschalter (5) ein.
- Hinweis: Nehmen Sie diese Einstellung nicht während des Bohrens vor.



**7.4 Rechts-/Linkslauf-Umschalter (Bild 6/Pos. 7)**

- **Hinweis: Nur im Stillstand umschalten!**
- Stellen Sie mit dem Rechts-/Linkslauf-Umschalter (7) die Laufrichtung des Schlagbohrers ein:

Laufrichtung	Schalterposition
Rechtslauf (Vorwärts und Bohren)	R
Linkslauf (Rücklauf)	L

**7.5 Bohren/Schlagbohren-Umschalter (Bild 7/Pos. 3)**

- **Nur im Stillstand umschalten!**

**Bohren:**

Bohren-/Schlagbohren-Umschalter (3) in Stellung Bohren. (Position A)  
Anwendung: Hölzer; Metalle; Kunststoffe

**Schlagbohren:**

Bohren-/Schlagbohren-Umschalter (3) in Stellung Schlagbohren. (Position B)  
Anwendung: Beton; Gestein; Mauerwerk

**7.6 Tipps für das Arbeiten mit Ihrer Schlagbohrmaschine****7.6.1 Bohren von Beton und Mauerwerk**

- Stellen Sie den Bohren/Schlagbohren Umschalter (3) auf die Position B (Schlagbohren).
- Benutzen Sie für das Bearbeiten von Mauerwerk oder Beton immer Hartmetallbohrer und eine hohe Drehzahleinstellung.

**7.6.2 Bohren von Stahl**

- Stellen Sie den Bohren/Schlagbohren Umschalter (3) auf die Position A (Bohren).
- Benutzen Sie für das Bearbeiten von Stahl immer HSS-Bohrer (HSS = Hochlegierter Schnellarbeitsstahl) und eine niedrige Drehzahleinstellung.
- Es ist empfehlenswert die Bohrung durch ein geeignetes Kühlmittel zu schmieren um unnötigen Bohrerverschleiß zu vermeiden.

**7.6.3 Schrauben eindrehen/lösen**

- Stellen Sie den Bohren/Schlagbohren Umschalter (3) auf die Position A (Bohren).
- Benutzen Sie eine niedrige Drehzahleinstellung.

**7.6.4 Löcher anbohren**

Falls Sie ein tiefes Loch in ein hartes Material (wie etwa Stahl) bohren möchten, empfehlen wir, dass Sie das Loch mit einem kleineren Bohrer vorbohren.

**7.6.5 Bohren in Fliesen und Kacheln**

- Stellen Sie zum Anbohren den Umschalter Bohren/Schlagbohren (3) auf die Position A (Bohren).
- Stellen Sie den Umschalter Bohren/Schlagbohren (3) auf die Position B (Schlagbohren), sobald der Bohrer die Fliese/Kachel durchschlägt hat.

**8. Austausch der Netzanschlussleitung****Gefahr!**

Wenn die Netzanschlussleitung dieses Gerätes beschädigt wird, muss sie durch den Hersteller oder seinen Kundendienst oder eine ähnlich qualifizierte Person ersetzt werden, um Gefährdungen zu vermeiden.

**9. Reinigung, Wartung und Ersatzteilbestellung****Gefahr!**

Ziehen Sie vor allen Reinigungsarbeiten den Netzstecker.

**9.1 Reinigung**

- Halten Sie Schutzvorrichtungen, Luftschlitze und Motorengehäuse so staub- und schmutzfrei wie möglich. Reiben Sie das Gerät mit einem sauberen Tuch ab oder blasen Sie es mit Druckluft bei niedrigem Druck aus.
- Wir empfehlen, dass Sie das Gerät direkt nach jeder Benutzung reinigen.
- Reinigen Sie das Gerät regelmäßig mit einem feuchten Tuch und etwas Schmierseife. Verwenden Sie keine Reinigungs- oder Lösungsmittel; diese könnten die Kunststoffteile des Gerätes angreifen. Achten Sie darauf, dass kein Wasser in das Geräteinnere gelangen kann.

**9.2 Kohlebürsten**

Bei übermäßiger Funkenbildung lassen Sie die Kohlebürsten durch eine Elektrofachkraft überprüfen. Achtung! Die Kohlebürsten dürfen nur von einer Elektrofachkraft ausgewechselt werden.

## D

### 9.3 Wartung

Im Geräteinneren befinden sich keine weiteren zu wartenden Teile.

### 9.4 Ersatzteilbestellung:

Bei der Ersatzteilbestellung sollten folgende Angaben gemacht werden;

- Typ des Gerätes
  - Artikelnummer des Gerätes
  - Ident-Nummer des Gerätes
  - Ersatzteilnummer des erforderlichen Ersatzteils
- Aktuelle Preise und Infos finden Sie unter [www.isc-gmbh.info](http://www.isc-gmbh.info)

## 10. Lagerung

Lagern Sie das Gerät und dessen Zubehör an einem dunklen, trockenen und frostfreiem sowie für Kinder unzugänglichem Ort. Die optimale Lagertemperatur liegt zwischen 5 und 30° C. Bewahren Sie das Elektrowerkzeug in der Originalverpackung auf.

## 11. Entsorgung und Wiederverwertung

Das Gerät befindet sich in einer Verpackung um Transportschäden zu verhindern. Diese Verpackung ist Rohstoff und ist somit wieder verwendbar oder kann dem Rohstoffkreislauf zurückgeführt werden. Das Gerät und dessen Zubehör bestehen aus verschiedenen Materialien, wie z.B. Metall und Kunststoffe. Führen Sie defekte Bauteile der Sondermüllentsorgung zu. Fragen Sie im Fachgeschäft oder in der Gemeindeverwaltung nach!

SLO



**Nevarnost!** Da bi zmanjšali tveganje poškodb, preberite navodila za uporabo!



**Pozor! Uporabljajte zaščito sluha.**  
Vpliv hrupa lahko povzroči izgubo sluha.



**Pozor! Uporabljajte masko za zaščito pred prahom.**  
Pri obdelovanju lesa in ostalih materialov lahko nastaja zdravju škodljiv prah. Material, ki vsebuje azbest, se ne sme obdelovati!



**Pozor! Uporabljajte zaščitna očala.**  
Med delom nastajajoče iskre ali drobci, ostružki in prah, ki izstopajo iz naprave, lahko povzročijo izgubo vida.

**SLO****⚠ Nevarnost!**

Pri uporabi naprav je potrebno upoštevati preventivne varnostne ukrepe, da bi tako preprečili poškodbe in škodo na napravi. Zato ta navodila skrbno preberite. Ta varnostna navodila shranite dobro, da Vam bodo informacije vsak čas na razpolago. V primeru, da bi to napravo predali drugim osebam, Vas prosimo, da ta navodila za uporabo izročite skupaj z napravo. Mi ne prevzemamo nobene odgovornosti za nesreče ali škodo, ki bi nastala zaradi neupoštevanja teh navodil in varnostnih navodil.

**1. Varnostni napotki**

Odgovarjajoče varnostne napotke lahko preberete v priloženi knjižici.

**⚠ Nevarnost!**

**Preberite varnostne napotke in navodila.** Neupoštevanje varnostnih napotkov in navodil ima lahko za posledico električni udar, požar in/ali hude poškodbe.

**Shranite vse varnostne napotke in navodila za kasnejšo uporabo.**

**2. Opis naprave (Slika 1)**

1. Vpenjalna glava
2. Omejevalo globine vrtanja
3. Preklopno stikalo za preklon vrtanje/udarno vrtanje
4. Pritrdilni gumb
5. Stikalo za vklop/izklop
6. Regulator števila vrtljajev
7. Preklopno stikalo za preklon vrtenja v desno/levo
8. Dodatni ročaj

**3. Obseg dobave**

- Odprite embalažo in previdno vzemite napravo iz embalaže.
- Odstranite embalažni material in embalažne in transportne varovalne priprave (če obstajajo).
- Preverite, če je obseg dobave popoln.
- Preverite morebitne poškodbe naprave in delov pribora, do katerih bi lahko prišlo med transportom.
- Po možnosti shranite embalažo do poteka garancijskega roka.

**Nevarnost!**

**Naprava in embalažni material nista igrača za otroke! Otroci se ne smejo igrati s plastičnimi vrečkami, folijo in malimi deli opreme! Obstaja nevarnost zadušitve in zaužitja takšnih delov materiala!**

- Udarni vrtni stroj
- Omejevalo globine vrtanja
- Dodatni ročaj
- Originalna navodila za uporabo
- Varnostni napotki


**4. Predpisana namenska uporaba**

Vrtni stroj je, pod pogojem uporabe primerne opreme za vrtanje, koncipiran za vrtanje lukenj v les, železo, barvne kovine in kamnine.

Stroj je dovoljeno uporabljati samo za namene, za katere je bil konstruirani. Vsaka druga uporaba ni dovoljena. Za kakršnokoli škodo ali poškodbo, ki bi nastale zaradi nedovoljene uporabe, nosi odgovornost uporabnik / upravljalec, ne pa proizvajalec.

Prosimo, da upoštevate, da naše naprave niso bile konstruirane za namene profesionalne, obrtniške ali industrijske uporabe. Ne prevzemamo nobenega jamstva, če se naprava uporablja za profesionalne, obrtniške ali industrijske namene ali za izvajanje podobnih dejavnosti.

**5. Tehnični podatki**

Omrežna napetost:	230-240 V~ 50 Hz
Sprejem moči:	650 W
Število vrtljajev v prostem teku:	0-2800 min <sup>-1</sup>
Vrtna zmogljivost:	beton 13 mm jeklo 10 mm les 25 mm
Zaščitni razred:	II / 
Teža:	1,8 kg

**Nevarnost!**  
**Hrup in vibracije**

Vrednosti hrupa in vibracij so bile ugotovljane v skladu z EN 60745.

Nivo zvočnega tlaka $L_{pA}$	90 dB(A)
Negotovost $K_{pA}$	3 dB
Nivo zvočne moči $L_{WA}$	101 dB(A)
Negotovost $K_{WA}$	3 dB

**Uporabljajte zaščito za ušesa.**

Hrup lahko povzroči izgubo sluha.

Skupne vrednosti vibracij (vektorska vsota treh smeri) ugotovljene v skladu z EN 60745.

**Udarno vrtenje v betonu**

Emisijska vrednost vibracij  $a_{h1} = 10,8 \text{ m/s}^2$   
Negotovost  $K = 1,5 \text{ m/s}^2$

**Vrtanje v kovino**

Emisijska vrednost vibracij  $a_{h1} = 14,6 \text{ m/s}^2$   
Negotovost  $K = 1,5 \text{ m/s}^2$

Navedena vrednost emisije tresljajev je bila izmerjena po normiranem postopku in se lahko spreminja in v izjemnih primerih prekorači navedeno vrednost glede na vrsto in in način uporabe električnega orodja.

Navedena vrednost emisije tresljajev se lahko uporablja v primerjavo električnega orodja z enim drugim orodjem.

Navedena vrednost emisije tresljajev se lahko uporablja tudi za uvodno oceno škodovanja.

**Omejte hrupnost in vibracije na minimum!**

- Uporabljajte samo brezhibne naprave.
- Redno vzdržujte in čistite napravo.
- Vaš način dela prilagodite napravi.
- Ne preobremenjujte naprave.
- Po potrebi dajte napravo v preverjanje.
- Izključite napravo, ko je ne uporabljate.
- Uporabljajte rokavice.

**Pozor!****Ostala tveganja**

**Tudi, če delate s tem električnim orodjem po predpisih, zmeraj obstaja nekaj ostalih tveganj. Nastopijo lahko sledeče nevarnosti v zvezi s konstrukcijo in izvedbo tega električnega orodja:**

1. Poškodbe pljuč, če ne uporabljate primerne protiprašne zaščitne maske.

2. Poškodbe sluha, če ne uporabljate primerne zaščite za ušesa.
3. Zdravstvene težave, ki so posledica tresljajev rok, če dlje časa uporabljate napravo ali, če je ne uporabljate in vzdržujete pravilno.

**6. Pred uporabo**

Pred priklpom se prepričajte, če se podatki na tipski podatkovni tablici skladajo s podatki o električnem omrežju.

**Opozorilo!**

Zmeraj izvlecite električni priključni vtičnik preden začnete izvajati nastavitve na skobljčju.

**6.1. Montaža dodatnega ročaja (Sliki 2 - 3/Poz. 8)**

Dodatni ročaj (8) Vam med uporabo udarnega vrtnega stroja nudi dodatno oporo. Zato stroja ne uporabljajte brez dodatnega ročaja. Dodatni ročaj (8) se na udarni vrtni stroj pritrdi tako, da ga vpnete. Z vrtenjem ročaja v smeri urinega kazalca pritegnete pritrditev tega ročaja. Z vrtenjem ročaja v nasprotni smeri urinega kazalca pa pritrditev sprostite.

- Priloženi dodatni ročaj (8) je potrebno najprej montirati. Za to je potrebno z vrtenjem ročaja pritrdilni obroč dovolj odpreti, da lahko dodatni ročaj potisnete preko vpenjalne glave (1) na udarni vrtni stroj.
- Po tem, ko dodatni ročaj (8) nataknete, ga obrnite v položaj, ki bo Vam najbolj odgovarjal.
- Zdaj pa ročaj vrtite v nasprotni smeri urinega kazalca tako dolgo, dokler ne bo dodatni ročaj trdno pritrjen na udarni vrtni stroj.
- Dodatni ročaj (8) je primeren za levičarje in za desničarje.

**6.2 Montaža in nastavitve omejevala globine vrtanja (Slika 4/Poz. 2)**

Omejevalo globine vrtanja (2) je pritrjeno na pritrdilnem obroču dodatnega ročaja (8). Pritrdilni obroč zatisnete oz. Sprostite tako, da vrtite ročaj v smeri urinega kazalca oz. V nasprotni smeri urinega kazalca.

- Sprostite pritrdilni obroč in vstavite omejevalo globine vrtanja (2) v za to predvideno odprtino dodatnega ročaja.
- Omejevalo globine vrtanja (2) nastavite na raven svedra.
- Omejevalo globine vrtanja potegnite za željeno globino vrtanja nazaj.
- Ponovno privijte ročaj dodatnega ročaja (8) tako, da bo ta nameščen trdno.

**SLO**

- Zdaj vrtajte luknjo tako dolgo, dokler se omejevalo globine vrtnja (2) ne dotakne obdelovanca.

**6.3 Vstavljanje svedra (Slika 5)**

- **Opozorilo!** Preden pričnete izvajati nastavljalna dela na udarnem vrtnem stroju, je vedno prvo potrebno potegniti električni vtikač iz električne omrežne vtičnice.
- Omejevalo globine vrtnja sprostite tako, kot je to prikazano pod točko 6.2 in ga potisnite v smeri dodatnega ročaja. Tako imate prosti dostop do vpenjalne glave (1).
- Ta stroj za udarno vrtnje je opremljen s hitro vpenjalno glavo (1).
- Vpenjalno glavo (1) odvijte tako, da se odpre. Odprtina za sprejem svedra mora biti dovolj velika, da lahko sprejme sveder.
- Izberite ustrezen sveder. Potisnite sveder v odprto vpenjalno glavo tako daleč, kot je možno.
- Vpenjalno glavo (1) zaprite. Preverite, če je sveder trdno in nepremično nameščen v vpenjalni glavi (1).
- V rednih časovnih intervalih preverjajte, če je sveder oz. orodje pravilno nameščeno (Potegnite električni vtikač iz električne omrežne vtičnice!).

**7. Uporaba****7.1 Stikalo za vklop/izklop (Slika 6/Poz.5)**

- Prvo v napravo vstavite ustrezen sveder (glej 6.3).
- Električni omrežni vtikač priključite v ustrezno električno vtičnico.
- Vrtni stroj nastavite neposredno na točko, ki je predvidena za vrtnje.

**Vklop:**

Pritisnite na stikalo za vklop/izklop (5).

**Nepretrgano delovanje:**

Stikalo za vklop/izklop (5) pritrdite s pritrdilnim gumbom (4).

**Izklop:**

Na kratko pritisnena stikalo za vklop/izklop (5).

**7.2 Nastavitev števila vrtljajev (Slika 6/Poz. 5)**

- Med delovanjem lahko brezstopensko kontrolirate število vrtljajev svedra.
- Število vrtljajev lahko izbirate tako, da bolj močno ali manj močno pritisnete na stikalo za vklop / izklop (5).
- Izbira pravilnega števila vrtljajev: Število vrtljajev, ki je najbolj primerno, je odvisno od obdelovanca in od svedra, ki je vstavljen.

- Manjši pritisk na stikalo za vklop / izklop (5): manjše število vrtljajev (primerno za: manjše vijake, mehkejše obdelovance)
- Večji pritisk na stikalo za vklop / izklop (5): večje število vrtljajev (primerno za: večje/daljše vijake, trde obdelovance)

**Nasvet:** Luknje prvo navrtajte z manjšim številom vrtljajev. Nato pa postopoma povečajte število vrtljajev.

**Prednosti:**

- Sveder je pri navrtavanju lažje kontrolirati in ne zdrsne.
- S tem pa se tudi izognete razdrobljenim luknjam (n.pr. pri ploščicah).

**7.3 Predizbira števila vrtljajev (Slika 6/Poz. 6)**

- Regulator števila vrtljajev (6) vam omogoča, da nastavite največje število vrtljajev. Zdaj lahko stikalo za vklop/izklop (5) pritisnete le še do vnaprej nastavljenega maksimalnega števila vrtljajev.
- Število vrtljajev nastavite na nastavljalnem obročku (6), ki se nahaja na stikalu za vklop/izklop (5).
- Opomba! Nastavitve ne spreminjajte medtem, ko vrtate.

**7.4 Preklopno stikalo za izbiro smeri vrtnja levo/desno (Slika 6/Poz. 7)**

- **Opomba! Preklaplajte le v mirovanju!**
- Preklopno stikalo za izbiro smeri vrtnja (7) nastavite na željeno smer vrtnja svedra udarnega vrtnega stroja:

Smer vrtnja	Položaj stikala
Desna smer vrtnja (naprej in vrtnje)	R
Leva smer vrtnja (vzratni tek)	L

**7.5 Preklopno stikalo za preklap med vrtnjem in udarnim vrtnjem (Slika 7/Poz. 3)**

- **Preklaplajte le v mirovanju!**

**Vrtnje:**

Preklopno stikalo za preklap vrtnje/udarno vrtnje (3) v položaju za vrtnje. (položaj A)  
Uporaba: leseni material; kovine; umetne mase

**Udarno vrtnje:**

Preklopno stikalo za preklap vrtnje/udarno vrtnje (3) v položaju za udarno vrtnje. (položaj B)  
Uporaba: beton; kamnina; zid

## 7.6 Nasveti za delo z Vašim udarnim vrtnikom

### 7.6.1 Vrtanje v beton in v zid

- Preklopno stikalo za preklon vrtanje / udarno vrtanje (3) nastavite na položaj B (udarno vrtanje).
- Za obdelovanje zidov ali betona vedno uporabljajte svedre iz trdine in nastavitvev za visoko število vrtljajev.

### 7.6.2 Vrtanje v jeklo

- Preklopno stikalo za preklon vrtanje / udarno vrtanje (3) nastavite na položaj A (vrtanje).
- Za obdelovanje jekla vedno uporabljajte HSS-svedre (HSS = visoko legirano jeklo za hitro delovanje) in nizko število vrtljajev.
- Priporočljivo je, da luknjo namažete z ustreznim hladilnim sredstvom in tako preprečite nepotrebno obrabo svedra.

### 7.6.3 Privijanje in odvijanje vijakov

- Preklopno stikalo za preklon vrtanje / udarno vrtanje (3) nastavite na položaj A (vrtanje).
- Uporabite nastavitvev manjšega števila vrtljajev.

### 7.6.4 Navrtavanje lukenj

V primeru, da hočete izvrtati globoko luknjo v trdo kovino (kot je jeklo), Vam priporočamo, da pred tem luknjo navrtate z manjšim svedrom.

### 7.6.5 Vrtanje v ploščice in tlakovec

- Preklopno stikalo za preklon vrtanje / udarno vrtanje (3) nastavite na položaj A (vrtanje).
- Preklopno stikalo za preklon vrtanje / udarno vrtanje (3) nastavite na položaj B (udarno vrtanje) takoj, ko sveder preluknja ploščico ali tlakovec.

## 8. Zamenjava električnega priključnega kabla

### Nevarnost!

Če se električni priključni kabel te naprave poškoduje, ga mora zamenjati proizvajalec ali njegova servisna služba ali podobno strokovno usposobljena oseba, da bi preprečili ogrožanje varnosti.

## 9. Čiščenje, vzdrževanje in naročanje rezervnih delov

### Nevarnost!

Pred vsemi čistilnimi deli izklopote električni vtičak iz električne priključne vtičnice.

### 9.1 Čiščenje

- Zaščitne naprave, zračne reže in ohišje motorja vzdržujte v karseda čistem stanju. Napravo zdrgnite s čisto krpo ali pa jo izpihajte s komprimiranim zrakom (pod nizkim pritiskom).
- Priporočamo, da napravo očistite takoj po vsaki uporabi.
- V rednih intervalih napravo očistite tudi z mokro krpo in mazavim milom. Ne uporabljajte nobenih čistilnih sredstev ali razredčil; ta sredstva lahko začnejo zažirati dele iz umetne mase. Pazite na to, da voda ne more prodrati v notranjost naprave.

### 9.2 Ogljene ščetke

Pri prekomernem iskreanju naj strokovnjak za elektriko preveri ogljene ščetke. Pozor! Ogljene ščetke lahko zamenja le strokovnjak za elektriko.

### 9.3 Vzdrževanje

V notranjosti naprave se ne nahajajo nobeni deli, kateri bi terjali vzdrževanje.

### 9.4 Naročanje rezervnih delov:

Pri naročilu rezervnih delov navedite naslednje podatke:

- Tip stroja
- Številka artikla/stroja
- Identifikacijska številka stroja
- Številka rezervnega dela, ki ga naročate

Aktualne cene in informacije najdete na spletni strani [www.isc-gmbh.info](http://www.isc-gmbh.info)

## 10. Skladiščenje

Napravo in pribor za napravo skladiščite na temnem, suhem in pred mrazom zaščitenem in za otroke nedostopnem mestu. Optimalna skladiščna temperatura je med 5 in 30 °C. Električno orodje shranjujte v originalni embalaži.

**SLO**

### 11. Odstranjevanje in reciklaža

Naprava je ovita v ovojnino, da bi preprečili poškodovanje zaradi transporta. Ta ovojnina je surovina in jo kot tako lahko ponovno uporabimo ali pa jo predamo v reciklažo.

Naprava in njegov pribor so sestavljeni iz različnih materialov, kot n.pr. kovina in umetna masa. Defektne konstrukcijske dele predajte na deponijo za posebne odpadke. Povprašajte v strokovni trgovini ali pri občinski upravi!







**Veszély!** Sérülés veszélyének a lecsökkentéséhez olvassa el a használati utasítást



**Vigyázat! Viseljen egy zajcsökkentő fülvédőt**  
A zaj befolyása hallásvesztességhez vezethet.



**Vigyázat! Viseljen egy porvédőálarcot.**  
Fa és más anyagok megdolgozásánál az egészségre káros por keletkezhet. Azbeszt tartalmú anyagokat nem szabad megmunkálni!



**Vigyázat! Viseljen egy védőszemüveget.**  
Munka közben keletkező szikrák vagy a készülékből kipattanó szillánkok, forgács vagy porok vakulást okozhatnak.

**⚠ Veszély!**

A készülékek használatánál be kell tartani egy pár biztonsági intézkedéseket, azért hogy sérüléseket és károkat megakadályozzon. Olvassa ezért ezt a használati utasítást alaposan át. Őrizze jól meg, azért hogy mindenkor rendelkezésére álljon az információk. Ha átadná más személyeknek a készüléket, akkor kézbesítseki vele ezt a használati utasítást is.

Nem vállalunk felelőséget olyan balesetekért és károkért, amelyek ennek az utasításnak és a biztonsági utasításoknak a figyelmen hagyása által keletkeznek.

**1. Biztonsági utasítások**

A megfelelő biztonsági utasítások a mellékelt füzetecskében találhatóak.

**⚠ Veszély!**

**Olvason minden biztonsági utalást és utasítást el.**

A biztonsági utalások és utasítások betartásán belüli mulasztások következménye áramcsapás, tűz és/vagy nehéz sérülések lehetnek.

**Őrizze meg a biztonsági utalásokat és utasításokat a jövőre nézve.**

**2. A készülék leírása (1-es kép)**

1. Fűrótokmány
2. Fűrásmélységűtköző
3. Átkapcsoló fűrni - /űtvefűrni
4. Rögzítógomb
5. Be- / Kikapcsoló
6. Fordulatszám-szabályozó
7. Átkapcsoló jobb -/ balmenet
8. Pótfogantyú

**3. A szállítás terjedelme**

- Nyissa ki a csomagolást és vegye ki óvatosan a készüléket a csomagolásból.
- Távolítsa el a csomagolási anyagot valamint a csomagolási- / és szállítási biztosítékot (ha létezik).
- Ellenőrizze le, hogy teljes a szállítás terjedelme.
- Ellenőrizze le a készüléket és a tartozékrészeket szállítási károokra.
- Ha lehetséges, akkor őrizze meg a csomagolást a garanciaidő lejáratának a végéig.

18

**Veszély!**

**A készülék és a csomagolási anyag nem gyerekjáték! Nem szabad a gyerekeknek a műanyagtasakkal, foliákkal és aprórészekkel játszaniuk! Fennáll a lenyelés és a megfulladás veszélye!**

- Űtvefűrógép
- Fűrásmélységűtköző
- Pótfogantyú
- Eredeti használati utasítás
- Biztonsági utasítások

**4. Rendeltetészerűi használat**

A fűró a megfelelő fűrószerszám használatával, fába, nemvas fémekbe és kőzetekbe való lyukak fűrására lett méretezve.

A gépet csak rendeltetése szerint szabad használni. Ezt túlhaladó bármilyen használat, nem számít rendeltetészerűnek. Ebből adódó bármilyen kárért vagy bármilyen fajta sérülésért a használó ill. a kezelő felelős és nem a gyártó.

Kérjük vegye figyelembe, hogy a készülékeink a meghatározásuk szerint nem kisipari, kézműipari vagy ipari üzemek területén történő bevetésre lettek tervezve. Ezért a nem vállalunk szavatosságot, ha a készülék kisipari, kézműipari vagy ipari üzemek területén valamint egyenértékű tevékenységek területén van használva.

**5. Technikai adatok**

Hálózati feszültség:	230-240 V ~ 50 Hz
Teljesítményfelvétel:	650 W
Üresjáratú-fordulatszám:	0-2800 perc <sup>-1</sup>
Fűrásteljesítmény:	Beton 13 mm Acél 10 mm Fa 25 mm
Védőosztály:	II/ □
Tömeg:	1,8 kg

**Veszély!**  
**Zaj és vibrálás**

A zaj és a vibrációs értékek az EN 60745 szerint lettek mérve.

Hangnyomásmérték $L_{pA}$	90 dB(A)
Bizonytalanság $K_{pA}$	3 dB
Hangteljesítménymérték $L_{WA}$	101 dB(A)
Bizonytalanság $K_{WA}$	3 dB

**Hordjon egy zajcsökkentő fülvédőt.**

A zaj befolyása hallásvesztességhez vezethet.

Rezgésszértékek (három irány vektorösszege) az EN 60745 szerint lettek meghatározva.

**Útvefűrni betonba**

Rezgésemiszióértékek  $a_{rh} = 10,8 \text{ m/s}^2$   
Bizonytalanság  $K = 1,5 \text{ m/s}^2$

**Fűrni fémbe**

Rezgésemiszióértékek  $a_{rh} = 14,6 \text{ m/s}^2$   
Bizonytalanság  $K = 1,5 \text{ m/s}^2$

A megadott rezgésemiszióérték egy normált ellenőrzési folyamat szerint lett mérve és az elektromos szerszám használatának a fajtájától és módjától függően, megváltozhat és kivételes esetekben lehet a megadott érték felett.

A megadott rezgésemiszióértéket fel lehet használni az elektromos szerszámok egymással való összehasonlításához.

A megadott rezgésemiszióértéket a befolyásolás bevezető felbecsülésére is fel lehet használni.

**Csökkentse le a zajkibocsátást és a vibrálást egy minimumra!**

- Csak kifogástalan készülékeket használni.
- A készüléket rendszeresen karbantartani és megtszíteni.
- Illesze a munkamódját a készülékhez.
- Ne terhelje túl a készüléket.
- Hagyja adott esetben leellenőrizni a készüléket.
- Kapcsolja ki a készüléket, ha nem használja.
- Hordjon kesztyűket.

**Vigyázat!****Fennmaradt rizikók**

**Akkor is ha előírás szerint kezeli az elektromos szerszámot, mégis maradnak fennmaradó rizikók. Ennek az elektromos szerszámnak az építésmódjával és kivitelével kapcsolatban a következő veszélyek léphetnek fel:**

1. Tüdőkárok, ha nem visel megfelelő porvédőmaszkot.
2. Hallás károsodás, ha nem visel megfelelő zajcsökkentő fülvédőt.
3. Egészségi károk, amelyek a kéz-kar-rezgésekből adódnak, ha a készülék hosszabb ideig használva lesz, vagy ha nem lesz szabályszerűen vezetve és karbantartva.

**6. Beüzemeltetés előtt**

Győződjön meg a rákapcsolás előtt arról, hogy a típus táblán megadott adatok megegyeznek a hálózati adatokkal.

**Figyelmeztetés!**

Húzza mindig ki a hálózati csatlakozót, mielőtt beállításokat végezne el a készüléken.

**6.1. A pótfogantyú felszerelése (képek 2-től – 3-ig/poz. 8)**

Az útvefűrógép használatánál a pótfogantyú (8) kiegészítő tartást nyújt. Ezért ne használja a készüléket a pótfogantyú nélkül.

A pótfogantyú (8) beszorítás által lesz az útvefűrógépére felerősítve. A fogantyúnak az óramutató forgási irányába való elfordítása által lesz a szorítás meghúzva. Az óramutató járásával ellenkező irányba való csavarás kiereszti a beszorítást.

- Legelőször fel kell szerelni a mellékelt pótfogantyút (8). Ehhez a fogantyú elfordítása által eléggé ki kell nyitni a szorítót, azért hogy a pótfogantyút a fúrótokmányon (1) keresztül az útvefűrógépére lehessen tolni.
- A pótfogantyú (8) feltolása után fordítsa azt, az Ön számára lekenyelmesebb munkahelyzetbe.
- Most a fogantyút az ellenkező forgási irányba ismét addig becsavarja, amíg a pótfogantyú feszesen nem fekszik.
- A pótfogantyú (8) úgy a jobbkezesek számára mint a balkezesek számára alkalmas.

**H****6.2 A mélységütköző felszerelése és beállítása (4-es kép/poz. 2)**

A mélységütközőt (2) beszerítés által a pótfogantú (8) tartja. A beszerítés a fogantú elfordítása által lesz megeresztve ill. feszesre húzva.

- Eressze meg a szorítást és tegye be a mélységütközőt (2) a pótfogantúnak arra előrelátott lyukába.
- Tegye a mélységütközőt (2) a fúróval egyszintbe.
- Húzza a kívánt fúrás mélységre vissza a mélységütközőt.
- Csavarja ismét addig be a pótfogantú (8) fogantúját, amíg feszesen nem fekszik.
- Most addig fúrni a lyukat, amíg a mélységütköző (2) a munkadarabot meg nem érinti.

**6.3 A fúró betevése (5-es kép)**

- **Figyelmeztetés!** Húzza mindig ki a hálózati csatlakozót, mielőtt beállításokat végezne el a készüléken.
- Az 6.2-ben leírtak szerint megereszteni a mélységütközőt és a pótfogantú irányába tolni. Ezáltal szabad a fúrótokmányhoz (1) való hozzáférhetőség.
- Az útvefúró gép egy gyorszorítású-fúrótokmánnyal (1) van felszerelve.
- Csavarja fel a fúrótokmányt (1). A fúrónyílásnak elég nagyknak kell lennie, ahhoz hogy befogadja a fúrót.
- Válasszon ki egy megfelelő fúrót. Tolja a fúrót addig be a fúrótokmány nyílásba ameddig csak lehet.
- Csavarja be a fúrótokmányt (1). Ellenőrizze le, hogy a fúró feszesen bent fekszik e a fúrótokmányban (1).
- Ellenőrizze le rendszeres időközönként a fúró ill. a serszám feszes fekvését (kihúzni a hálózati csatlakozótl).

**7. Kezelés****7.1 Be/kikapcsoló (6-es kép/poz. 5)**

- Tegyen először egy megfelelő fúrót a készülékbe (lásd a 6.3-et).
- Csatlakoztassa a hálózati csatlakozót egy megfelelő dugaszoló aljzatba.
- Tegye a fúrógépet direkt a fúrás helyre rá.

**Bekapcsolni:**

Megnyomni a be-/kikapcsolót (5).

**Tartósüzem:**

A rögzítőgombbal (4) biztosítani a be-/kikapcsolót (5).

**Kikapcsolni:**

Röviden benyomni a be-/kikapcsolót (5).

**7.2 A fordulatszám beállítása (6-es kép/poz. 5)**

- Az üzem ideje alatt fokozatmentesen lehet irányítani a fordulatszámot.
- A fordulatszámot a be-/kikapcsoló (5) erősebb vagy gyengébb nyomása által válassza ki.
- A helyes fordulatszám kiválasztása: A legjobban megfelelő fordulatszám a munkadarabtól, az üzemmódtól és a használt fúrótól függ.
- Gyenge nyomás a be-/kikapcsolóra (5): Alacsony fordulatszám (megfelelő: kis csavarokhoz, puha munkaanyagokhoz)
- Nagyobb nyomás a be-/kikapcsolóra (5): magasabb fordulatszám (megfelelő: nagy/hosszú csavarokhoz, kemény munkaanyagokhoz)

**Tipp:** Fúrólyukakat alacsony fordulatszámmal megfúrni. Azután a fordulatszámot fokozatosan növelni.

**Előnyök:**

- A megfúrásnál könnyebben lehet kontrollálni a fúrót és ezáltal nem csúszik le.
- Elkerüli a szétforgácsolódott furatokat (mint például a csempékéknél).

**7.3 A fordulatszám előzetes kiválasztása (6-es kép/poz. 6)**

- A fordulatszám-szabályozó (6) lehetővé teszi Önnek a maximális fordulatszám meghatározását. A be-/kikapcsolót (5) most csak az előre megadott maximális fordulatszámig lehet benyomni.
- Állítsa be a be-/kikapcsolóban (5) levő beállítógyűrűvel (6) a fordulatszámot.
- Utalás! Ezt a beállítást nem a fúrás ideje alatt elvégezni.

**7.4 Jobb-/balmenet-átkapcsoló****(6-es kép/poz. 7)**

- **Utalás! Csak nyugalmi helyzetben átkapcsolni!**
- Állítsa be a jobb-/balmenet-átkapcsolóval (7) az útvefúró forgásirányát:

**Forgásirány**

Jobbmenet (előre és fúrni)

Balmenet (hátrafutás)

**Kapcsolóhelyzet**

R

L

### 7.5 Fűrni-/űtvefűrni-átkapcsoló (7-es kép/poz. 3)

Csak nyugalmi helyzetben átkapcsolni!

#### Fűrni:

Fűrni-/űtvefűrni-átkapcsoló (3) a fűrni állásban.  
(pozíció A)

Alkalmazás: Faanyagok; fémek; műanyagok

#### űtvefűrni:

Fűrni-/űtvefűrni-átkapcsoló (3) az űtvefűrni állásban.  
(pozíció B)

Alkalmazás: Beton; kőzetek; falazat

### 7.6 Típek az űtvefűrógéppel való dolgozáshoz

#### 7.6.1 Beton és falazatok fűrése

- Állítsa a fűrni/űtvefűrni átkapcsolót (3) a B pozícióra (űtvefűrni).
- A falazatok vagy a beton megdolgozására használja mindig a keményfémfűrőt és egy magas fordulatszámbeállítást.

#### 7.6.2 Acél fűrése

- Állítsa a fűrni/űtvefűrni átkapcsolót (3) az A pozícióra (fűrni).
- Acél megdolgozására mindig a HSS-fűrőt (HSS=erősen ötvözött gyorsacél) és egy alacsony fordulatszámot használni.
- A főösleges fűrókopás elkerüléséhez ajánlatos a fűrőt egy megfelelő hűtőszerezrel kenni.

#### 7.6.3 A csavarok behajtása/kieresztése

- Állítsa a fűrni/űtvefűrni átkapcsolót (3) az A pozícióra (fűrni).
- Használjon egy alacsony fordulatszámbeállítást.

#### 7.6.4 Lyukak megfűrése

Ha egy mély lyukat akar egy kemény anyagba (mint például acélba) fűrni, akkor ajánljuk, hogy egy kisebb fűróval fűrja meg előre a lyukat.

#### 7.6.5 Kőlapok és csempék fűrése

- Állítsa a megfűrése a fűrni/űtvefűrni átkapcsolót (3) az A pozícióra (fűrni).
- Miután a fűró átűtötte a kőlapot/csempét állítsa az átkapcsolót fűrni/űtvefűrni (3) a B pozícióba (űtvefűrni).

## 8. A hálózati csatlakozásvezeték kicserélése

### Veszély!

Ha ennek a készüléknek a hálózatra csatlakoztató vezetéke megsérült, akkor ezt a gyártó vagy annak a vevőszolgáltatása, vagy egy hasonlóan szakképzett személy által ki kell cseréltetni, azért hogy elkerülje a veszélyeztetéseket.

## 9. Tisztítás, karbantartás és pótalkatrészmegrendelés

### Veszély!

Tisztítási munkák előtt húzza ki a hálózati csatlakozót.

#### 9.1 Tisztítás

- Tartsa a védőberendezéseket, szellőztető nyílásokat és a gépházat annyira por és piszokmentesen, amennyire csak lehet. Dörzsölje le a készüléket egy tiszta posztóval le vagy pedig fűrja ki sűrített levegővel, alacsony nyomás alatt.
- Mi azt ajánljuk, hogy a készüléket direkt minden használat után kitisztítani.
- Tisztítsa meg a készüléket rendszeresen egy nedves posztóval és egy kevés kenőszappannal. Ne használjon tisztító és oldó szereket; ezek megtámadhatják a készülék műanyagrészeit. Űgyeljen arra, hogy ne jusson víz a készülék belsejébe.

#### 9.2 Szénkefék

Tűlságos szikraképződés esetén, ellenőriztesse le a szénkeféket egy villamossági szakember által.

Figyelem! A szénkeféket csak egy villamossági szakember cserélheti ki.

#### 9.3 Karbantartás

A készülék belsejében nem található további karbantartandó rész.

#### 9.4 A pótalkatrész megrendelése:

A pótalkatrészek megrendelésénél a következő adatokat kell megadni

- A készülék típusát
  - A készülékek cikkszámát
  - A készülék ident-számát
  - A szükséges pótalkatrész pótalkatrész-számát
- Aktuális árak és inforációk a [www.isc-gmbh.info](http://www.isc-gmbh.info) alatt találhatóak.



## 10. Tárolás

A készüléket és a készülék tartozékait egy sötét, száraz és fagymentes valamint gyerekek számára nem hozzáférhető helyen tárolni. Az optimális tárolási hőmérséklet 5 és 30 °C között van. Az elektromos szerszámot az eredeti csomagolásban őrizni.

## 11. Megsemmítés és újrahasznosítás

A szállítási károk megakadályozásához a készülék egy csomagolásban található. Ez a csomagolás nyersanyag és ezáltal ismét felhasználható vagy pedig visszavezethető a nyersanyag körforgáshoz. A szállítási és annak a tartozékai különböző anyagokból állnak, mint például fém és műanyagok. A defekt alkatrészeket vigye a különhulladéki megsemmítéshez. Érdeklődjön utána a szaküzletben vagy a községi közigazgatásnál!



**Opasnost!** pročitajte upute za uporabu kako bi se smanjio rizik ozljeđivanja



**Oprez! Nosite zaštitu za sluh.**  
Djelovanje buke može uzrokovati gubitak sluha.



**Oprez! Nosite masku za zaštitu od prašine.**  
Kod obrade drva i drugih materijala može nastati po zdravlje opasna prašina. Ne smije se obradivati materijal koji sadrži azbest!



**Oprez! Nosite zaštitne naočale.**  
Iskre koje nastaju tijekom rada ili iverje, strugotine i prašina koja izlazi iz uređaja mogu uzrokovati gubitak vida.

HR/  
BIH**⚠ Opasnost!**

Da bi se spriječila ozljeđivanja i nastanak šteta prilikom korištenja uređaja, treba se pridržavati sigurnosnih mjera opreza. Zbog toga pažljivo pročitajte ove upute za uporabu. Dobro ih sačuvajte tako da Vam informacije u svako doba budu na raspolaganju. U slučaju da uređaj trebate predati drugoj osobi, uručite joj s njime i ove upute za uporabu.

Ne preuzimamo jamstvo za nesreće ili štete nastale zbog nepridržavanja ovih uputa i njihovih sigurnosnih napomena.

**1. Sigurnosne napomene**

Odgovarajuće sigurnosne napomene pronaći ćete u priloženoj knjižici.

**⚠ Opasnost!**

**Pročitajte sve sigurnosne napomene i upute.** Propusti kod pridržavanja sigurnosnih napomena i uputa mogu uzrokovati el. udar, požar i/ili teška ozljeđivanja.

**Sačuvajte sve sigurnosne napomene i upute za buduće korištenje.**

**2. Opis uređaja (slika 1)**

1. Zaglavlak za svrdlo
2. Graničnik dubine bušenja
3. Preklopnik za bušenje/udarno bušenje
4. Gumb za fiksiranje
5. Sklopka za uključivanje/isključivanje
6. Regulator broja okretaja
7. Preklopnik za desni/lijevi smjer vrtnje
8. Dodatna ručka

**3. Sadržaj isporuke**

- Otvorite pakovinu i pažljivo izvadite uređaj.
- Uklonite ambalažu kao i dijelove za sigurnost pakiranja / za sigurnost tijekom transporta (ako postoje).
- Provjerite je li sadržaj isporuke cjelovit.
- Prekontrolirajte postoje li na uređaju i dijelovima pribora transportna oštećenja.
- Po mogućnosti sačuvajte pakovinu do isteka jamstvenog roka.

**Opasnost!**

**Uređaj i materijal pakovine nisu igračke za djecu! Djeca se ne smiju igrati plastičnim vrećicama, folijama i sitnim dijelovima! Postoji opasnost da ih progutaju i tako se uguše!**

- Udarna bušilica
- Graničnik dubine bušenja
- Dodatna ručka
- Originalne upute za uporabu
- Sigurnosne napomene


**4. Namjenska uporaba**

Bušilica je namijenjena bušenju rupa u drvu, željezu, obojenim metalima i kamenu uz primjenu odgovarajućeg alata za bušenje.

Stroj se smije koristiti samo u skladu s namjenom. Svaka drukčija uporaba izvan ovih okvira nije namjenska. Za štete ili ozljeđivanja bilo koje vrste koje bi iz toga proizašle ne odgovara proizvođač nego korisnik.

Molimo da obratite pažnju na to da naši uređaji nisu konstruirani za korištenje u komercijalne svrhe kao ni u obrtu i industriji. Ne preuzimamo jamstvo ako se uređaj koristi u obrtničkim ili industrijskim pogonima i sličnim djelatnostima.

**5. Tehnički podaci**

Mrežni napon:	230-240 V~ 50 Hz
Snaga:	650 W
Broj okretaja u praznom hodu:	0-2800 min <sup>-1</sup>
Snaga bušenja:	beton 13 mm čelik 10 mm drvo 25 mm
Klasa zaštite:	II / 
Težina:	1,8 kg



**Opasnost!**  
**Buka i vibracije**

Vrijednosti buke i vibracija određene su prema normi EN 60745.

Razina zvučnog tlaka $L_{pA}$	90 dB (A)
Nesigurnost $K_{pA}$	3 dB
Intenzitet buke $L_{WA}$	101 dB (A)
Nesigurnost $K_{WA}$	3 dB

**Nosite zaštitu za sluh.**

Buka može utjecati na gubitak sluha.

Ukupne vrijednosti vibracija (vektorski zbroj triju pravaca) određene su prema normi EN 60745.

**Udarno bušenje u betonu**

Vrijednost emisije vibracija  $a_{h1} = 10,8 \text{ m/s}^2$

Nesigurnost  $K = 1,5 \text{ m/s}^2$

**Bušenje u metalu**

Vrijednost emisije vibracija  $a_{h1} = 14,6 \text{ m/s}^2$

Nesigurnost  $K = 1,5 \text{ m/s}^2$

Navedena vrijednost emisije vibracija izmjerena je prema normiranom postupku ispitivanja i može se, ovisno o načinu korištenja elektroalata, promijeniti a u izuzetnim slučajevima može biti i veća od navedene vrijednosti.

Navedena vrijednost emisije vibracija može se koristiti u svrhu usporedbe elektroalata jedne tvrtke s elektroalatom neke druge tvrtke.

Navedena vrijednost emisije vibracija može se također koristiti za početnu procjenu ugrožavanja zdravlja.

**Ograničite stvaranje buke i vibracija na minimum!**

- Koristite samo bespriječne uređaje.
- Redovito čistite i održavajte uređaj.
- Svoj način rada prilagodite uređaju.
- Nemojte preopterećivati uređaj.
- Po potrebi predajte uređaj na kontrolu.
- Isključite uređaj kad ga ne koristite.
- Nosite zaštitne rukavice.

**Oprez!**  
**Ostali rizici**

**Čak i kad se ovi elektroalati koriste propisno, uvijek postoje neki drugi rizici.**

**Sljedeće opasnosti mogu nastati vezi s izvedbom i konstrukcijom elektroalata:**

1. Oštećenja pluća ako se ne nosi prikladna maska za zaštitu od prašine.
2. Oštećenja sluha ako se ne nosi prikladna zaštita za sluh.
3. Zdravstveni problemi koji nastaju kao posljedica vibracija na šaku-ruku u slučaju da se uređaj koristi tijekom dužeg vremena ili se nepropisno koristi i održava.

**6. Prije puštanja u pogon**

Prije uključivanja provjerite odgovaraju li podaci na tipskoj pločici podacima o mreži.

**Upozorenje!**

Prije nego počnete podešavati uređaj izvucite utikač iz utičnice.

**6.1. Montaža dodatne ručke (slika 2 - 3/poz. 8)**

Dodatna ručka (8) služi tijekom korištenja udarne bušilice kao dodatno uporište. Zbog toga uređaj nikad nemojte koristiti bez dodatne ručke.

Ona (8) se pričvršćuje na udarnu bušilicu pomoću stezaljke. Okretanjem ručke u smjeru kazaljke na satu stezaljka se steže. Okretanjem u smjeru suprotnom od kazaljke na satu stezaljka se otpušta.

- Najprije morate montirati priloženu dodatnu ručku (8). U tu svrhu okretanjem ručke otvorite stezaljku toliko da se dodatna ručka može provući preko zaglavnika svrdla (1) na udarnu bušilicu.
- Kad stavite dodatnu ručku (8) zakrenite je u za Vas najugodniji radni položaj.
- Sad ponovno pritegnite ručku u suprotnom smjeru tako da se dodatna ručka učvrsti.
- Dodatna ručka (8) prikladna je za desnjake i ljevake.

**6.2. Montiranje i podešavanje graničnika dubine (slika 4/poz. 2)**

Graničnik dubine (2) drži stezaljka dodatne ručke (8). Okretanjem ručke stezaljka se otpušta odn. steže.

- Otpustite stezaljku i umetnite graničnik dubine (2) u za to predviđeni otvor na dodatnoj ručki.
- Podesite graničnik dubine (2) na istu razinu sa svrdlom.
- Povucite graničnik natrag za željenu dubinu bušenja.
- Ponovno okrenite dodatnu ručku (8) tako da čvrsto usjedne.

HR/  
BIH

- Sad bušite rupu tako da graničnik dubine (2) dodirne radni komad.

### 6.3 Umetanje svrdla (slika 5)

- **Upozorenje!** Prije nego što počinjete podešavati stroj, uvijek izvucite mrežni utikač.
- Otpustite graničnik dubine kao što je opisano u 6.2 i pomaknite ga u smjeru dodatne ručke. Na taj način imat ćete slobodan pristup zaglavniku svrdla (1).
- Ova udarna bušilica opremljena je brzostežućim zaglavnikom za svrdlo (1).
- Odmrnite zaglavnik za svrdlo (1). Otvor za svrdlo mora biti dovoljno velik da prihvati svrdlo.
- Odaberite prikladno svrdlo. Ugurajte svrdlo što je moguće dublje u otvor zaglavnika.
- Zavrnite zaglavnik za svrdlo (1). Provjerite je li svrdlo čvrsto fiksirano u zaglavniku (1).
- U pravilnim razmacima provjeravajte fiksiranost svrdla odn. alata (izvucite mrežni utikač!).

## 7. Rukovanje

### 7.1 Sklopka za uključivanje/isključivanje (slika 6/poz. 5)

- Najprije umetnite prikladno svrdlo u alat (vidi 6.3).
- Utaknite mrežni utikač u prikladnu utičnicu.
- Postavite bušilicu direktno na mjesto bušenja.

#### Uključivanje:

Pritisnite sklopku za uključivanje/isključivanje (5).

#### Trajni pogon:

Osigurajte sklopku za uključivanje/isključivanje (5) gumbom za fiksiranje (4).

#### Isključivanje:

Nakratko pritisnite sklopku za uključivanje/isključivanje (5).

### 7.2 Podešavanje broja okretaja (slika 6/poz. 5)

- Za vrijeme pogona možete kontinuirano mijenjati broj okretaja.
- Broj okretaja mijenjate slabijim ili jačim pritiskom na sklopku za uključivanje/isključivanje (5).
- Odabir pravilnog broja okretaja: Najprikladniji broj okretaja ovisi o radnom komadu, vrsti pogona i o korištenom svrdlu.
- Manji pritisak na sklopku za uključivanje/isključivanje (5): manji broj okretaja (prikladan za: male vijke, meke materijale)
- Veći pritisak na sklopku za uključivanje/isključivanje (5): veći broj okretaja (prikladan za: velike/duge vijke, tvrde materijale)

**Savjet:** Rupe počnite bušiti s manjim brojem okretaja. Zatim postupno povećavajte broj okretaja.

#### Prednosti:

- Na početku bušenja svrdlo ćete lakše kontrolirati i ono neće skliznuti.
- Izbjeći ćete deformiranje rupa (npr. kod keramičkih pločica).

### 7.3 Biranje broja okretaja (slika 6/poz. 6)

- Regulator broja okretaja (6) Vam omogućava definiranje broja okretaja. Sklopka za uključivanje/isključivanje (5) može se pritisnuti samo do maksimalnog broja okretaja.
- Podesite broj okretaja pomoću prstena (6) na sklopki za uključivanje/isključivanje (5).
- Napomena! Ovo nemojte podešavati za vrijeme bušenja.

### 7.4 Preklopnik za desni/lijevi smjer vrtnje (slika 6/poz. 7)

- **Napomena! Smjerove vrtnje mijenjajte samo kad uređaj ne radi!**
- Pomoću preklopnika (7) podesite smjer vrtnje udarnog svrdla:

Smjer vrtnje	Položaj sklopke
Desni (vrtnja naprijed i bušenje)	R
Lijevi (vrtnja unatrag)	L

### 7.5 Preklopnik za bušenje/udarno bušenje (slika 7/poz. 3)

- **Smjerove vrtnje mijenjajte samo kad uređaj ne radi!**

#### Bušenje:

Preklopnik za bušenje/udarno bušenje (3) stavite u položaj za bušenje (položaj A).  
Koristiti kod: drveta, metala, plastičnih materijala

#### Udarno bušenje:

Preklopnik za bušenje/udarno bušenje (3) stavite u položaj za udarno bušenje (položaj B).  
Koristiti kod: betona, kamena, zidova

## 7.6 Savjeti za rad s udarnom bušilicom

### 7.6.1 Bušenje betona i zidova

- Preklopnik za vrstu bušenja (3) stavite u položaj B (udarno bušenje).
- Za obradu zidova ili betona uvijek koristite svrdla od tvrdog metala i podesite veći broj okretaja.

**7.6.2 Bušenje čelika**

- Preklopnik za vrstu bušenja (3) stavite u položaj A (bušenje).
- Za obradu čelika uvijek koristite tzv. HSS svrdla (HSS = visokolegirani brzorezni čelik) i podesite manji broj okretaja.
- Preporučujemo da prilikom bušenja koristite prikladno rashladno sredstvo kako biste izbjegli nepotrebno trošenje svrdla.

**7.6.3 Uvrtanje/odvrtanje vijaka**

- Preklopnik za vrstu bušenja (3) stavite u položaj A (bušenje).
- Koristite manji broj okretaja.

**7.6.4 Bušenje rupa**

Želite li izbušiti duboku rupu u tvrdom materijalu (sličnom čeliku), preporučujemo da prvo napravite rupu s manjim svrdlom.

**7.6.5 Bušenje u keramičkim pločicama i kamenu**

- Za početak stavite preklopnik za vrstu bušenja (3) u položaj A (bušenje).
- Preklopnik za vrstu bušenja (3) stavite u položaj B (udarno bušenje), čim svrdlo probije pločicu/kamen.

**8. Zamjena mrežnog priključka****Opasnost!**

Ako se ošteti mrežni priključni vod ovog uređaja, zamijeniti ga mora proizvođač ili njegova servisna služba ili slična kvalificirana osoba, kako bi se izbjegle opasnosti.

**9. Čišćenje, održavanje i narudžba rezervnih dijelova****Opasnost!**

Prije svih radova čišćenja izvucite mrežni utikač.

**9.1 Čišćenje**

- Zaštitne naprave, otvore za zrak i kućište motora držite što čistima od prašine i prljavštine. Istržite uređaj čistom krpom ili ga ispušite komprimiranim zrakom pod niskim tlakom.
- Preporučujemo da uređaj očistite nakon svake uporabe.
- Redovito čistite uređaj vlažnom krpom i s malo sapunice. Ne koristite sredstva za čišćenje ni otapala; ona mogu oštetiti plastične dijelove uređaja. Pripazite na to da u unutrašnjost uređaja ne dospjeje voda.

**9.2 Ugljene četkice**

Kod prekomjernog iskrenja potrebno je da električar provjeri ugljene četkice. Pažnja! Ugljene četkice smije zamijeniti samo električar.

**9.3 Održavanje**

U unutrašnjosti uređaja nalaze se dijelovi koje treba održavati.

**9.4 Narudžba rezervnih dijelova:**

Prilikom naručivanja rezervnih dijelova su potrebni slijedeći podaci:

- Tip uređaja
- Broj artikla uređaja
- Ident. broj uređaja
- Broj potrebnog rezervnog dijela

Aktualne cijene i informacije potražite na web-adresi [www.isc-gmbh.info](http://www.isc-gmbh.info)

**10. Skladištenje**

Uređaj i njegov pribor spremite na tamno i suho mjesto zaštićeno od smrzavanja, kojem djeca nemaju pristup. Optimalna temperatura skladištenja je između 5 i 30 °C. Elektroalat čuvajte u originalnoj pakovini.

**11. Zbrinjavanje i recikliranje**

Uređaj se nalazi u pakovanju koje ga štiti od oštećenja prilikom transporta. Ovo pakovanje je sirovina i zato se može ponovno upotrijebiti ili poslati na reciklažu.

Uređaj i njegov pribor izradjeni su od različitih materijala kao npr. metala i plastike. Neispravne sastavne dijelove otpremite na mjesta za zbrinjavanje posebnog otpada. Informacije potražite u specijaliziranoj trgovini ili nadležnoj općinskoj upravi.

**RS**



**Opasnost!** Pročitajte uputstva za upotrebu kako bi se smanjio rizik od povreda



**Oprez! Nosite zaštitu za sluh.**  
Uticaj buke može da uzrokuje gubitak sluha.



**Oprez! Nosite masku za zaštitu od prašine.**  
Kod obrade drva i drugih materijala može da nastane prašina opasna po zdravlje. Ne sme da se obradjuje materijal koji sadrži azbest!



**Oprez! Nosite zaštitne naočari.**  
Iskre koje pršte tokom rada ili iver, opiljak i prašina koji izlaze iz uređaja mogu da uzrokuju gubitak vida.

RS

**⚠ Opasnost!**

Kod korišćenja uređaja morate se pridržavati propisa o bezbednosti kako biste sprečili povrede i štete. Stoga pažljivo pročitajte ova uputstva za upotrebu/bezbednosne napomene. Dobro ih sačuvajte tako da Vam informacije u svako doba budu na raspolaganju. Ako biste ovaj uređaj trebali da predate drugim licima, prosledite im i ova uputstva za upotrebu / bezbednosne napomene. Ne preuzimamo garanciju za štete koje bi nastale zbog nepridržavanja ovih uputstava za upotrebu i bezbednosnih napomena.

**1. Sigurnosna uputstva:**

Odgovarajuća sigurnosna uputstva pronaći ćete u priloženoj knjizi.

**⚠ Opasnost!****Pročitajte sve bezbednosne napomene i uputstva.**

Propusti kod pridržavanja bezbednosnih napomena i uputstava mogu da prouzroče el.udar, požar i/ili teške povrede.

**Sačuvajte sve bezbednosne napomene i uputstva za buduće korišćenje.****2. Opis uređaja (slika 1)**

1. Stega za burgiju
2. Graničnik dubine bušenja
3. Preklopnik za bušenje/udarno bušenje
4. Dugme za fiksiranje
5. Prekidač za uključivanje/isključivanje
6. Regulator broja obrtaja
7. Preklopnik za desni/levi smer vrtnje
8. Dodatna ručka

**3. Sadržaj isporuke**

- Otvorite pakovanje i pažljivo izvadite uređaj.
- Uklonite materijal za pakovanje kao i delove za bezbednost pakovanja / bezbednost tokom transporta (ako postoje).
- Proverite da li je sadržaj isporuke potpun.
- Prekontrolišite da li na uređaju i delovima pribora ima transparentnih oštećenja.
- Po mogućnosti sačuvajte pakovanje do isteka garantnog roka.

**Opasnost!**

**Uređaj i materijal za pakovanje nisu dečje igračke! Deca ne smeju da se igraju plastičnim kesama, folijama i sitnim delovima! Postoji opasnost da ih progutaju i tako se uguše!**

- Električna glodalica za izradu utora
- Graničnik dubine bušenja
- Dodatna ručka
- Originalna uputstva za upotrebu
- Bezbednosne napomene


**4. Namensko korišćenje**

Bušilica je namenjena bušenju rupa u drvu, gvožđu, obojenim metalima i kamenu uz korišćenje odgovarajućeg alata za bušenje.

Mašina sme da se koristi samo prema svojoj nameni. Svako drugačije korišćenje nije u skladu s namenom. Za štete ili povrede bilo koje vrste koje iz toga proizlaze odgovoran je korisnik, a ne proizvođač.

Molimo da obratite pažnju na to da naši uređaji nisu konstruisani za korišćenje u komercijalne svrhe kao ni u zanatu i industriji. Ne preuzimamo garanciju ako se uređaj koristi u zanatskim ili industrijskim pogonima i sličnim delatnostima.

**5. Tehnički podaci**

Mrežni napon:	230-240 V~ 50 Hz
Utrošak snage:	650 W
Broj obrtaja u praznom hodu:	0-2800 min <sup>-1</sup>
Snaga bušenja:	beton 13 mm čelik 10 mm drvo 25 mm
Klasa zaštite:	II / 
Težina:	1,8 kg

**RS****Opasnost!  
Buka i vibracije**

Vrednosti buke i vibracija utvrđene su u skladu s normom EN 60745.

Nivo zvučnog pritiska $L_{pA}$	90 dB(A)
Nesigurnost $K_{pA}$	3 dB
Intenzitet buke $L_{WA}$	101 dB(A)
Nesigurnost $K_{WA}$	3 dB

**Nosite zaštitu za sluh.**

Buka može da utiče na gubitak sluha.

Ukupne vrednosti vibracija (vektorska suma triju pravaca) utvrđene su u skladu s normom EN 60745.

**Udarno bušenje u betonu**

Vrednost emisije vibracija  $a_h = 10,8 \text{ m/s}^2$

Nesigurnost  $K = 1,5 \text{ m/s}^2$

**Bušenje u metalu**

Vrednost emisije vibracija  $a_h = 14,6 \text{ m/s}^2$

Nesigurnost  $K = 1,5 \text{ m/s}^2$

Navedena vrednost emisije vibracija izmerena je prema normiranom postupku kontrole i može da se, zavisno od načina korišćenja električnih alata, promeniti, a u iznimnim slučajevima može biti i veća od navedene vrednosti.

Pomenuta vrednost emisije vibracija može se koristiti u svrhu uspoređivanja električnog alata jedne firme s električnim alatom neke druge firme.

Navedena vrednost emisije vibracija može takođe da se koristi za početnu procenu ugrožavanja zdravlja.

**Ograničite stvaranje buke i vibracija na minimum!**

- Koristite samo besprekorne uređaje.
- Redovno održavajte i čistite uređaj.
- Prilagodite svoj način rada uređaju.
- Ne preopterećujte uređaj.
- Prema potrebi pošaljite uređaj na kontrolu.
- Ako uređaj ne upotrebljavate, onda ga isključite.
- Nosite zaštitne rukavice.

**Oprez!****Ostali rizici**

**Čak i kada se ovi električni alati koriste propisno, uvek postoje i neki drugi rizici. Sledeće opasnosti mogu nastati u vezi s izvedbom i konstrukcijom električnog alata:**

1. Oštećenja pluća, ako se ne nosi odgovarajuća maska za zaštitu od prašine.
2. Oštećenja sluha, ako se ne nosi odgovarajuća zaštita za sluh.
3. Zdravstvene poteškoće koje nastanu kao posledica vibracija na šaku-ruku, ako se uređaj koristi tokom dužeg vremena ili se nepropisno koristi i održava.

**6. Pre puštanja u pogon**

Pre uključivanja proverite odgovaraju li podaci na tipskoj pločici podacima o mreži.

**Upozorenje!**

Pre nego počnete da podešavate uređaj, izvucite utikač iz utičnice.

**6.1. Montaža dodatne ručke (slika 2 - 3/poz. 8)**

Dodatna ručka (8) služi tokom korišćenja udarne bušilice kao dodatno uporište. Stoga uređaj nikad nemojte da koristite bez dodatne ručke. Ona (8) se pričvršćuje na udarnu bušilicu pomoću stezaljke. Obrtanjem ručke u smeru kazaljke na časovniku stezaljka se steže. Obrtanjem u smeru suprotnom od kazaljke na časovniku stezaljka se olabavljuje.

- Najpre morate da montirate priloženu dodatnu ručku (8). U tu svrhu obrtanjem ručke otvorite stezaljku toliko da dodatna ručka može da se provuče preko stege burgije (1) na udarnu bušilicu.
- Kad stavite dodatnu ručku (8) zakrenite u radni položaj koji Vam je najugodniji.
- Sada ponovo stegnite ručku u suprotnom smeru tako da se dodatna ručka učvrsti.
- Dodatna ručka (8) podesna je za dešnjake i levake.

**6.2. Montiranje i podešavanje graničnika dubine (slika 4/poz. 2)**

Graničnik dubine (2) drži stezaljku dodatne ručke (8). Obrtanjem ručke stezaljka labavi odn. steže.

- Olabavite stezaljku i umetnite graničnik dubine (2) u za to predviđen otvor na dodatnoj ručki.
- Podesite graničnik dubine (2) na isti nivo sa burgijom.
- Povucite graničnik nazad za željenu dubinu bušenja.
- Ponovo okrenite dodatnu ručku (8) tako da se čvrsto uglati.

- Sada bušite rupu tako da graničnik dubine (2) dodirne obradak.

### 6.3 Umetanje burgije (slika 5)

- **Upozorenje!** Pre nego što ćete da počnete podešavati mašinu, uvek izvucite mrežni utikač.
- Otpustite graničnik dubine kao što je opisano u 6.2 i pomerite ga u smeru dodatne ručke. Na taj način imaćete slobodan pristup stezi burgije (1).
- Ova udarna bušilica ima brzostežuću stegu burgije (1).
- Odmrinite stegu burgije (1). Otvor za burgiju treba da bude dovoljno velik da prihvati burgiju.
- Izaberite podesnu burgiju. Ugurajte burgiju što dublje u otvor stege.
- Zavrnite stegu burgije (1). Proverite da li je burgija čvrsto fiksirana u stegi (1).
- U pravilnim intervalima proveravajte fiksiranost burgije odn. alata (izvucite mrežni utikač!).

## 7. Rukovanje

### 7.1 Prekidač za uključivanje/isključivanje (slika 6/poz. 5)

- Prvo umetnite odgovarajuću burgiju u alat (vidi 6.3).
- Utaknite mrežni utikač u prikladnu utičnicu.
- Postavite bušilicu direktno na mesto bušenja.

#### Uključivanje:

Pritisnite prekidač za uključivanje/isključivanje (5).

#### Trajni pogon:

Osigurajte prekidač za uključivanje/isključivanje (5) dugmetom za fiksiranje (4).

#### Isključivanje:

Nakratko pritisnite prekidač za uključivanje/isključivanje (5).

### 7.2 Podešavanje broja obrtaja (slika 6/poz. 5)

- Za vreme pogona možete kontinuirano da menjate broj obrtaja.
- Broj obrtaja menjate slabijim ili jačim pritiskom na prekidač za uključivanje/isključivanje (5).
- Izbor pravilnog broja obrtaja: Najpodesniji broj obrtaja zavisi od obratka, vrste pogona i korišćene burgije.
- Manji pritisak na prekidač za uključivanje/isključivanje (5): manji broj obrtaja (prikladan za: male zavrtnje, meke materijale)
- Veći pritisak na prekidač za uključivanje/isključivanje (5): veći broj obrtaja (prikladan za: velike/duge vijke, tvrde materijale)

**Savjet:** Rupe počnite bušiti s manjim brojem obrtaja. Zatim postepeno povećavajte broj obrtaja.

#### Prednosti:

- Na početku bušenja burgiju ćete lakše kontrolirati i ona neće da sklizne.
- Izbeći ćete deformisanje rupa (npr. kod keramičkih pločica).

### 7.3 Biranje broja obrtaja (slika 6/poz. 6)

- Regulator broja obrtaja (6) Vam omogućuje definiranje broja obrtaja. Prekidač za uključivanje/isključivanje (5) može da se pritisne samo do maksimalnog broja obrtaja.
- Podesite broj obrtaja pomoću prstena (6) na prekidaču za uključivanje/isključivanje (5).
- Napomena! Ovo nemojte podešavati tokom bušenja.

### 7.4 Preklopnik za desni/levi smer vrtnje (slika 6/poz. 7)

- **Napomena! Smerove vrtnje menjajte samo dok uređaj ne radi!**
- Pomoću preklopnika (7) podesite smer vrtnje udarne burgije:

Smer vrtnje	Položaj prekidača
Desni (vrtnja napred i bušenje)	R
Levi (vrtnja unazad)	L

### 7.5 Preklopnik za bušenje/udarno bušenje (slika 7/poz. 3)

- **Smerove vrtnje menjajte samo dok uređaj ne radi!**

#### Bušenje:

Preklopnik za bušenje/udarno bušenje (3) stavite u položaj za bušenje (položaj A).  
Koristiti kod: drveta, metala, plastičnih materijala.

#### Udarno bušenje:

Preklopnik za bušenje/udarno bušenje (3) stavite u položaj za udarno bušenje (položaj B).  
Koristiti kod: betona, kamena, zidova

### 7.6 Saveti za rad s udarnom bušilicom

#### 7.6.1 Bušenje betona i zidova

- Preklopnik za vrstu bušenja (3) stavite u položaj B (udarno bušenje).
- Za obradu zidova ili betona uvek koristite burgije od tvrdog metala i podesite veći broj obrtaja.

**RS****7.6.2 Bušenje čelika**

- Preklopnik za vrstu bušenja (3) stavite u položaj A (bušenje).
- Za obradu čelika uvek koristite tzv. HSS burgije (HSS = visokolegirani brzorezni čelik) i podesite manji broj obrtaja.
- Preporučamo da kod bušenja koristite podesno rashladno sredstvo kako biste izbegli nepotrebno trošenje burgije.

**7.6.3 Uvrtanje/odvrtanje zavrtnja**

- Preklopnik za vrstu bušenja (3) stavite u položaj A (bušenje).
- Koristite manji broj obrtaja.

**7.6.4 Bušenje rupa**

Ako želite da izbušite duboku rupu u tvrdom materijalu (sličnom čeliku), preporučamo da prvo napravite rupu s manjom burgijom.

**7.6.5 Bušenje u keramičkim pločicama i kamenu**

- Za početak stavite preklopnik za vrstu bušenja (3) u položaj A (bušenje).
- Preklopnik za vrstu bušenja (3) stavite u položaj B (udamo bušenje), čim burgija probije pločicu/kamen.

**8. Zamena mrežnog priključnog voda****Opasnost!**

Ako se ošteti mrežni priključni vod ovog uređaja, mora da ga zameni proizvođač ili njegova servisna služba ili kvalifikovano lice, kako bi se izbegle opasnosti.

**9. Čišćenje, održavanje i narudžba rezervnih dijelova****Opasnost!**

Prije svih radova čišćenja izvucite mrežni utikač.

**9.1 Čišćenje**

- Zaštitne naprave, otvore za zrak i kućište motora držite što čistima od prašine i prljavštine. Istrljajte uređaj čistom krpom ili ga ispušite komprimiranim zrakom pod niskim tlakom.
- Preporučujemo da uređaj očistite nakon svake uporabe.
- Redovito čistite uređaj vlažnom krpom i s malo masnog sapuna. Ne koristite sredstva za čišćenje ni otapala; ona mogu oštetiti plastične dijelove uređaja. Pripazite na to da u unutrašnjost uređaja ne dospije voda.

**9.2 Ugljene četkice**

Kod prekomjernog iskrenja potrebno je da električar provjeri ugljene četkice.

Pažnja! Ugljene četkice smije zamijeniti samo električar.

**9.3 Održavanje**

U unutrašnjosti uređaja nema dijelova koje treba održavati.

**9.4 Naručivanje rezervnih dijelova**

Priilikom naručivanja rezervnih dijelova treba navesti sljedeće podatke:

- tip uređaja
  - broj artikla uređaja
  - identifikacijski broj uređaja
  - kataloški broj potrebnog rezervnog dijela
- Aktuelne cene i informacije potražite na sajtu [www.isc-gmbh.info](http://www.isc-gmbh.info)

**10. Skladištenje**

Uređaj i njegov pribor spremite na tamno i suvo mesto zaštićeno od smrzavanja, kojem deca nemaju pristup. Optimalna temperatura za čuvanje je između 5 i 30 °C. Električni alat čuvajte u originalnom pakovanju.

**11. Zbrinjavanje i reciklovanje**

Uređaj se nalazi u pakovanju koje ga štiti od oštećenja tokom transporta. Ovo pakovanje je sirovina i zato može ponovno da se upotrebi ili pošalje na reciklovanje. Uređaj i njegov pribor izradjeni su od različitih materijala kao npr. metala i plastike. Neispravne sastavne delove otpremite na mesta za zbrinjavanje posebnog otpada. Informacije potražite u specijalizovanoj trgovini ili nadležnoj opštinskoj upravi.





**Nebezpečí!** Ke snížení rizika zranění si přečíst návod k obsluze\*



**Pozor! Noste ochranu sluchu.**  
Působení hluku může způsobit ztrátu sluchu.



**Pozor! Noste ochrannou prachovou masku.**  
Při opracování dřeva a jiných materiálů může vznikat zdraví škodlivý prach. Materiály obsahující azbest nesmí být opracovávány!



**Pozor! Noste ochranné brýle.**  
Při práci vznikající jiskry nebo z přístroje vylétávající úlomky, třísky a prachy mohou způsobit ztrátu zraku.

**CZ****⚠ Nebezpečí!**

Při používání přístrojů musí být dodržována určitá bezpečnostní opatření, aby se zabránilo zraněním a škodám. Přečtěte si proto pečlivě tento návod k obsluze. Dobře si ho uložte, abyste měli tyto informace kdykoliv po ruce. Pokud předáte přístroj jiným osobám, předejte s ním i tento návod k obsluze.

Nepřebíráme žádné ručení za škody a úrazy vzniklé v důsledku nedodržování tohoto návodu k obsluze a bezpečnostních pokynů.

**1. Bezpečnostní pokyny:**

Příslušné bezpečnostní pokyny naleznete v přiložené brožurce.

**⚠ Nebezpečí!****Přečtěte si všechny bezpečnostní pokyny a instrukce.**

Zanedbání při dodržování bezpečnostních pokynů a instrukcí mohou mít za následek úder elektrickým proudem, požár a/nebo těžká zranění.

**Všechny bezpečnostní pokyny a instrukce si uložte pro budoucí použití.**

**2. Popis přístroje (obr. 1)**

1. Vrtací sklíčidlo
2. Hlubkový doraz vrtání
3. Přepínač vrtání/vrtání s přiklepem
4. Zajišťovací knoflík
5. Za-/vypínač
6. Regulátor otáček
7. Přepínač pravý/levý chod
8. Přídavná rukojeť

**3. Rozsah dodávky**

- Otevřete balení a přístroj opatrně vyjměte z balení.
- Odstraňte obalový materiál a ochrany balení / dopravní pojistky (jsou-li k dispozici).
- Překontrolujte, zda je rozsah dodávky úplný.
- Zkontrolujte přístroj a příslušenství, zda nebyly při přepravě poškozeny.
- Balení si pokud možno uložte až do uplynutí záruční doby.

**Nebezpečí!**

**Přístroj a obalový materiál nejsou dětská hračka! Děti si nesmějí hrát s plastovými sáčky, fóliemi a malými díly! Hrozí nebezpečí spolknutí a udušení!**

- Přiklepová vrtačka
- Hlubkový doraz vrtání
- Přídavná rukojeť
- Originální návod k obsluze
- Bezpečnostní pokyny

**4. Použití podle účelu určení**

Vrtačka je určena na vrtání otvorů do dřeva, železa, barevných kovů a kamene za použití příslušného vrtáku.

Stroj smí být používán pouze podle svého účelu určení. Každé další toto překračující použití neodpovídá použití podle účelu určení. Za z toho vyplývající škody nebo zranění všeho druhu ručí uživatel/obsluhující osoba a ne výrobce.

Dbejte prosím na to, že naše přístroje nebyly podle svého účelu určení konstruovány pro živnostenské, řemeslnické nebo průmyslové použití. Nepřebíráme žádné ručení, pokud je přístroj používán v živnostenských, řemeslných nebo průmyslových podnicích a při srovnatelných činnostech.

**5. Technická data**

Sítové napětí:	230-240 V ~ 50 Hz
Příkon:	650 W
Volnoběžné otáčky:	0-2800 min <sup>-1</sup>
Vrtací výkon	beton 13 mm ocel 10 mm dřevo 25 mm
Třída ochrany:	II /
Hmotnost:	1,8 kg



### Nebezpečí! Hluk a vibrace

Hluk a vibrace změřeny podle normy EN 60745.

Hladina akustického tlaku $L_{pA}$	90 dB(A)
Nejistota $K_{pA}$	3 dB
Hladina akustického výkonu $L_{WA}$	101 dB(A)
Nejistota $K_{WA}$	3 dB

### Noste ochranu sluchu.

Působení hluku může způsobit ztrátu sluchu.

Hodnoty celkových vibrací (vektorový součet tří směrů) změřeny podle normy EN 60745.

### Vrtání do betonu s příklepem

Emisní hodnota vibrací  $a_h = 10,8 \text{ m/s}^2$   
Nejistota  $K = 1,5 \text{ m/s}^2$

### Vrtání do kovů

Emisní hodnota vibrací  $a_h = 14,6 \text{ m/s}^2$   
Nejistota  $K = 1,5 \text{ m/s}^2$

Uvedená emisní hodnota vibrací byla změřena podle normované zkušební metody a může se měnit v závislosti na druhu a způsobu použití elektrického přístroje, a ve výjimečných případech se může nacházet nad uvedenou hodnotou.

Uvedená emisní hodnota vibrací může být použita ke srovnání jednoho elektrického přístroje s jinými přístroji.

Uvedená emisní hodnota vibrací může být také použita k úvodnímu posouzení negativních vlivů.

### Omezte tvorbu hluku a vibrace na minimum!

- Používejte pouze přístroje v bezvadném stavu.
- Pravidelně provádějte údržbu a čištění přístroje.
- Přizpůsobte Váš způsob práce přístroji.
- Nepřetěžujte přístroj.
- V případě potřeby nechte přístroj zkontrolovat.
- Přístroj vypněte, pokud ho nepoužíváte.
- Noste rukavice.

### Pozor!

#### Zbývající rizika

**I přesto, že obsluhujete elektrický přístroj podle předpisů, existují vždy zbývající rizika. V souvislosti s konstrukcí a provedením elektrického přístroje se mohou vyskytnout následující nebezpečí:**

1. Poškození plic, pokud se nenosí žádná vhodná

2. ochranná maska proti prachu.
2. Poškození sluchu, pokud se nenosí žádná vhodná ochrana sluchu.
3. Poškození zdraví, které je následkem vibrací na ruce a paže, pokud se přístroj používá delší dobu nebo není řádně veden a udržován.

## 6. Před uvedením do provozu

Před připojením se přesvědčte, zda údaje na typovém štítku souhlasí s údaji sítě.

### Varování!

Předtím, než začnete provádět nastavování na přístroji, vždy vytáhněte síťovou zástrčku ze zásuvky.

#### 6.1. Montáž přídavné rukojeti (obr. 2-3/pol. 8)

Přídavná rukojeť (8) Vám během používání příklepové vrtačky poskytuje dodatečnou stabilitu. Přístroj proto nikdy nepoužívejte bez přídavné rukojeti. Přídavná rukojeť (8) se na příklepové vrtačce upevní pomocí mechanického upevnění. Otáčením madla ve směru hodinových ručiček je mechanické upevnění uťahováno. Otáčením proti směru hodinových ručiček je mechanické upevnění povolováno.

- Přiložená přídavná rukojeť (8) musí být nejprve namontována. K tomu otáčením madla mechanické upevnění dostatečně povolít, aby mohla být přídavná rukojeť přes vrtací sklíčidlo (1) na příklepovou vrtačku nasunuta.
- Po nasunutí přídavné rukojeti (8) ji natočte do Vám nejvíce vyhovující pracovní polohy.
- Nyní madlo v opačném směru otáčení opět přitáhnout, až přídavná rukojeť pevně sedí.
- Přídavná rukojeť (8) je vhodná jak pro praváky, tak leváky.

#### 6.2 Montáž a nastavení hloubkového dorazu (obr. 4/pol. 2)

Hloubkový doraz (2) je držen přídavnou rukojetí (8) pomocí mechanického upevnění. Mechanické upevnění je otáčením madla opět povolováno resp. uťahováno.

- Povolte mechanické upevnění a vložte hloubkový doraz (2) do otvoru v přídavné rukojeti určeného pro tento účel.
- Nastavte hloubkový doraz (2) na stejnou úroveň s vrtákem.
- Posuňte hloubkový doraz o požadovanou hloubku vrtání zpět.
- Madlo přídavné rukojeti (8) opět utáhněte tak dalece, aby rukojeť pevně držela.
- Nyní vrtajte otvor tak dalece, až se hloubkový doraz (2) dotkne obrobku.

**CZ****6.3 Vsazení vrtáku (obr. 5)**

- **Varování!** Než začnete na přístroji provádět nastavení, vždy vytáhněte síťovou zástrčku ze zásuvky.
- Hloubkový doraz uvolnit podle popisu v bodě 6.2 a posunout ho ve směru přidavné rukojeti. Tím je získán volný přístup k vrtacímu sklíčidlu (1).
- Tato příklepová vrtačka je vybavena rychloupínacím sklíčidlem (1).
- Otáčením otevřete sklíčidlo (1). Otvor na vrták musí být dostatečně velký, aby bylo možné vrták upnout.
- Zvolte vhodný vrták. Zastrčte vrták do otvoru sklíčidla tak dalece, jak je to možné.
- Otáčením zavřete sklíčidlo (1). Zkontrolujte, zda vrták ve sklíčidle (1) pevně drží.
- V pravidelných odstupech kontrolujte pevné usazení vrtáku, resp. nástroje (vytáhnout síťovou zástrčku).

**7. Obsluha****7.1 Za-/vypínač (obr. 6/pol. 5)**

- Nejdříve do přístroje nasadte vhodný vrták (viz 6.3).
- Zastrčte síťovou zástrčku do vhodné zásuvky.
- Nasadte vrtačku přímo na vrtané místo.

**Zapnutí:**

Za-/vypínač (5) stisknout.

**Trvalý provoz:**

Za-/vypínač (5) zajistit zajišťovacím knoflíkem (4).

**Vypnutí:**

Za-/vypínač (5) krátce stisknout.

**7.2 Nastavení počtu otáček (obr. 6/pol. 5)**

- Počet otáček můžete během provozu plynule regulovat.
- Silnějším či slabším tisknutím za-/vypínače (5) volíte počet otáček.
- Volba správného počtu otáček: Nejvhodnější počet otáček závisí na obrobku, druhu režimu a použitém vrtáku.
- Malý tlak na za-/vypínač (5): nízký počet otáček (vhodné pro: malé šrouby, měkké materiály)
- Větší tlak na za-/vypínač (5): vyšší počet otáček (vhodné pro: velké/dlouhé šrouby, tvrdé materiály)

**Tip:** Navrtávejte díry s malým počtem otáček. Poté krok za krokem počet otáček zvyšujte.

**Přednosti:**

- Vrták lze při navrtávání lépe kontrolovat a nesklouzne.
- Zabráníte roztržiténým vyvrtaným díram (např. u dlaždiček).

**7.3 Předvolba počtu otáček (obr. 6/pol.6)**

- Nastavovací kroužek počtu otáček (6) Vám umožňuje vymezit maximální počet otáček. Za-/vypínač (5) může být stlačen pouze do uvedené hodnoty počtu otáček.
- Nastavte počet otáček pomocí nastavovacího kroužku (6) na za-/vypínači (5).
- Upozornění: Neprovádějte nastavení během vrtání.

**7.4 Přepínač pravý/levý chod (obr. 6/pol. 7)**

- **Upozornění: Přepínat pouze ve vypnutém stavu!**
- Pomocí přepínače pravý/levý chod (7) nastavte směr chodu příklepové vrtačky:

Směr chodu	Poloha spínače
Pravý chod (vpřed a vrtání)	R
Levý chod (zpětný chod)	L

**7.5 Přepínač vrtání/vrtání s příklepem (obr. 7/pol. 3)**

- **Přepínat pouze ve vypnutém stavu!**

**Vrtání:**

Přepínač vrtání/vrtání s příklepem (3) v poloze vrtání (Poloha A).  
Použití: dřevo; kovy; plasty

**Vrtání s příklepem:**

Přepínač vrtání/vrtání s příklepem (3) v poloze vrtání s příklepem (Poloha B).  
Použití: beton; kamenivo; zdivo

**7.6 Tipy pro práci s příklepovou vrtačkou****7.6.1 Vrtání do betonu a zdiva**

- Nastavte přepínač vrtání/vrtání s příklepem (3) do polohy B (vrtání s příklepem).
- Při vrtání do betonu nebo zdiva vždy používejte vrtáky z tvrdokovu a nastavení s vysokým počtem otáček.

**7.6.2 Vrtání do oceli**

- Nastavte přepínač vrtání/vrtání s příklepem (3) do polohy A (vrtání).
- Při opracování oceli používejte vždy vrtáky z vysoce výkonné rychlořezné oceli (HSS = vysoce legovaná rychlořezná ocel) a nízké nastavení

počtu otáček.

- Vhodné je chladit vývrt vhodným chladivem, aby se zabránilo zbytečnému opotřebení vrtáku.

#### 7.6.3 Utahování/povolování šroubů

- Nastavte přepínač vrtání/vrtání s příklepem (3) do polohy A (vrtání).
- Používejte nízké nastavení počtu otáček.

#### 7.6.4 Navrtávání děr

Pokud chcete vyvrtat hlubokou díru do tvrdého materiálu (jako např. ocel), doporučujeme předvrtání díry s menším vrtákem.

#### 7.6.5 Vrtání dlaždic a obkládaček

- Pro navrtávání nastavte přepínač vrtání/vrtání s příklepem (3) do polohy A (vrtání).
- Jakmile vrták prorazí dlaždici/obkládačku, nastavte přepínač vrtání/vrtání s příklepem (3) do polohy B (vrtání s příklepem).

#### 9.2 Uhlíkové kartáčky

Při nadměrné tvorbě jisker nechte překontrolovat odborníkem uhlíkové kartáčky. Pozor! Uhlíkové kartáčky smí vyměnit pouze odborný elektrikář.

#### 9.3 Údržba

Uvnitř přístroje se nevyskytují žádné další, údržbu vyžadující, díly.

#### 9.4 Objednání náhradních dílů:

Při objednávkách náhradních dílů je třeba uvést následující údaje:

- Typ přístroje
- Číslo výrobku přístroje
- Identifikační číslo přístroje
- Číslo náhradního dílu požadovaného náhradního dílu

Aktuální ceny a informace naleznete na [www.isc-gmbh.info](http://www.isc-gmbh.info)

## 8. Výměna síťového napájecího vedení

### Nebezpečí!

Pokud je síťové napájecí vedení poškozeno, musí být nahrazeno výrobcem nebo jeho zákaznickým servisem nebo kvalifikovanou osobou, aby se zabránilo nebezpečím.

## 9. Čištění, údržba a objednání náhradních dílů

### Nebezpečí!

Před všemi čistícími pracemi vytáhněte síťovou zástrčku.

#### 9.1 Čištění

- Udržujte bezpečnostní zařízení, větrací otvory a kryt motoru tak prostě prachu a nečistot, jak jen to je možné. Otvěte přístroj čistým hadrem nebo ho profoukněte stlačeným vzduchem při nízkém tlaku.
- Doporučujeme přímo po každém použití přístroj vyčistit.
- Pravidelně přístroj čistěte vlhkým hadrem a trochou mазlavého mýdla. Nepoužívejte žádné čistící prostředky nebo rozpouštědla, mohlo by dojít k poškození plastových částí přístroje. Dbejte na to, aby se dovnitř přístroje nedostala voda.

## 10. Skladování

Skladujte přístroj a jeho příslušenství na tmavém, suchém a nezamrzajícím místě a mimo dosah dětí. Optimální teplota skladování leží mezi 5 a 30 °C. Uložte elektrický přístroj v originálním balení.

## 11. Likvidace a recyklace

Přístroj je uložen v balení, aby bylo zabráněno poškození při přepravě. Toto balení je surovina a tím znovu použitelné nebo může být dáno zpět do cirkulace surovin.

Přístroj a jeho příslušenství jsou vyrobeny z rozdílných materiálů, jako např. kov a plasty. Defektní součástky odevzdejte k likvidaci zvláštních odpadů. Zeptejte se v odborné prodejně nebo na místním zastupitelství!

SK



**Nebezpečenstvo!** Aby ste znížili riziko poranenia, prečítajte si návod na obsluhu



**Pozor! Používajte ochranu sluchu.**  
Pôsobenie hluku môže spôsobiť poškodenie sluchu.



**Pozor! Používajte ochrannú masku proti prachu.**  
Pri práci s drevom a inými materiálmi môže vznikáť zdraviu škodlivý prach. Materiál obsahujúci azbest nesmie byť spracovávaný!



**Pozor! Noste ochranné okuliare.**  
Iskry vznikajúce pri práci alebo úlomky, triesky aprach vystupujúci z prístroja by mohli viesť k trvalému poškodeniu zraku.



### ⚠ Nebezpečenstvo!

Pri používaní prístrojov sa musia dodržiavať príslušné bezpečnostné opatrenia, aby bolo možné zabrániť prípadným zraneniam a vecným škodám. Preto si starostlivo prečítajte tento návod na obsluhu / bezpečnostné pokyny. Následne ich starostlivo uschovajte, aby ste mali vždy k dispozícii potrebné informácie. V prípade, že budete prístroj požičiavať tretím osobám, prosím odovzdajte im spolu s prístrojom tento návod na obsluhu / bezpečnostné pokyny. Nepreberáme žiadne ručenie za nehody ani škody, ktoré vzniknú nedodržaním tohto návodu na obsluhu a bezpečnostných pokynov.

## 1. Bezpečnostné pokyny:

Príslušné bezpečnostné pokyny nájdete v priloženej brožúrke.

### ⚠ Nebezpečenstvo!

**Prečítajte si všetky bezpečnostné predpisy a pokyny.**

Nedostatky pri dodržovaní bezpečnostných predpisov a pokynov môžu mať za následok úraz elektrickým prúdom, vznik požiaru a/alebo ťažké poranenia.

**Všetky bezpečnostné predpisy a pokyny si odložte pre budúce použitie.**

## 2. Popis prístroja (obr. 1)

1. Upínadlo vrtáka
2. Hĺbkový vrtací doraz
3. Prepínač vrtanie/príkľepové vrtanie
4. Aretáčné tlačidlo
5. Vypínač zap/vyp
6. Otáčkový regulátor
7. Prepínač pravo-/ľavotočivý pohyb
8. Prídavná rukoväť

## 3. Obsah dodávky

- Otvorte balenie a opatrne vyberte prístroj von z balenia.
- Odstráňte obalový materiál ako aj obalové/transportné poistky (pokiaľ sú obsiahnuté).
- Skontrolujte, či obsah dodávky kompletný.
- Skontrolujte, či nedošlo k poškodeniu prístroja a príslušenstva transportom.
- Pokiaľ možno, uschovajte si obal až do konca záručnej doby.

### Nebezpečenstvo!

**Prístroj a obalový materiál nie sú hračky! Deti sa nesmú hrať s plastovými vreckami, fóliami ani malými dielmi! Hrozí nebezpečenstvo prehltnutia a udusenía!**

- Príkľepová vrtáčka
- Hĺbkový vrtací doraz
- Prídavná rukoväť
- Originálny návod na obsluhu
- Bezpečnostné predpisy

## 4. Správne použitie prístroja

Táto vrtáčka je určená na vrtanie dier do dreva, železa, farebných kovov a kameniny s použitím príslušného vrtacieho nástroja.

Prístroj smie byť použitý len na ten účel, na ktorý bol určený. Každé iné odlišné použitie prístroja sa považuje za nespĺňajúce účel použitia. Za škody alebo zranenia akéhokoľvek druhu spôsobené nesprávnym používaním ručí používateľ / obsluhujúca osoba, nie však výrobca.

Prosím zohľadnite skutočnosť, že správny spôsob prevádzky našich prístrojov nie je na profesionálne, remeselnícke ani priemyselné použitie. Nepreberáme žiadne záručné ručenie, ak sa prístroj bude používať v profesionálnych, remeselníckych alebo priemyselných prevádzkach ako aj na činnosti rovnocenné s takýmto použitím.

## 5. Technické údaje

Sieťové napätie:	230-240 V ~ 50 Hz
Príkion:	650 W
Volnobežné otáčky:	0-2800 min <sup>-1</sup>
Výkon vrtania:	betón 13 mm ocel 10 mm drevo 25 mm
Trieda ochrany:	II/□
Hmotnosť:	1,8 kg

**SK****Nebezpečenstvo!  
Hlučnosť a vibrácie**

Hodnoty hlučnosti a vibrácií boli merané podľa európskej normy EN 60745.

Hladina akustického tlaku $L_{pA}$	90 dB (A)
Nepresnosť $K_{pA}$	3 dB
Hladina akustického výkonu $L_{WA}$	101 dB (A)
Nepresnosť $K_{WA}$	3 dB

**Používajte ochranu sluchu.**

Pôsobenie hluku môže spôsobiť poškodenie sluchu.

Celkové hodnoty vibrácií (súčet vektorov troch smerov) stanovené v súlade s EN 60745.

**Príklepové vrtanie do betónu**

Hodnota emisií vibrácií  $a_h = 10,8 \text{ m/s}^2$

Nepresnosť  $K = 1,5 \text{ m/s}^2$

**Vrtanie do kovu**

Hodnota emisií vibrácií  $a_h = 14,6 \text{ m/s}^2$

Nepresnosť  $K = 1,5 \text{ m/s}^2$

Uvedená emisná hodnota vibrácií bola nameraná podľa normovaného skúšobného postupu a môže sa meniť v závislosti od druhu a spôsobu použitia elektrického náradia a vo výnimočných prípadoch sa môže nachádzať nad uvedenou hodnotou.

Uvedená emisná hodnota vibrácií sa môže použiť za účelom porovnania elektrického prístroja s inými prístrojmi.

Uvedená emisná hodnota vibrácií sa môže taktiež použiť za účelom východiskového posúdenia vplyvov.

**Obmedzte tvorbu hluku a vibrácií na minimum!**

- Používajte len prístroje v bezchybnom stave.
- Pravidelne vykonávajte údržbu a čistenie prístroja.
- Prispôbte spôsob práce prístroju.
- Prístroj nepreťažujte.
- V prípade potreby nechajte prístroj skontrolovať.
- Prístroj vypnite, pokiaľ ho nepoužívate.
- Používajte rukavice.

**Pozor!****Zvyškové riziká**

Aj napriek tomu, že budete elektrický prístroj obsluhovať podľa predpisov, budú existovať zvyškové riziká. V súvislosti s konštrukciou a vyhotovením elektrického prístroja môže dôjsť k

**výskytu týchto nebezpečenstiev:**

1. Poškodenie pľúc, pokiaľ sa nenosí žiadna vhodná ochranná maska proti prachu.
2. Poškodenie sluchu, pokiaľ sa nenosí žiadna vhodná ochrana sluchu.
3. Poškodenie zdravia, ktoré je následkom vibrácie rúk a ramien, pokiaľ sa prístroj bude používať dlhšiu dobu alebo sa nevedie a neudržiava správnym spôsobom.

**6. Pred uvedením do prevádzky**

Presvedčte sa pred zapojením prístroja do siete o tom, či údaje na typovom štítku prístroja súhlasia s údajmi elektrickej siete.

**Výstraha!**

Skôr než začnete na prístroji robiť akékoľvek nastavenia, vytiahnite zo siete elektrický kábel.

**6.1. Montáž prídavnej rukoväte (obr. 2-3/pol. 8)**

Prídavná rukoväť (8) vám počas používania príklepovej vrtáčky ponúka dodatočnú oporu. Nepoužívajte preto tento prístroj bez prídavnej rukoväte.

Prídavná rukoväť (8) sa upevní na príklepovú vrtáčku prostredníctvom svorky. Otáčaním rukoväte v smere otáčania hodinových ručičiek sa svorka dotahuje. Otáčaním proti smeru otáčania hodinových ručičiek sa svorka povoľuje.

- Priložená prídavná rukoväť (8) sa musí najskôr namontovať. K tomu musíte otáčaním rukoväte otvoriť svorku dostatočne široko, aby sa dala prídavná rukoväť nasunúť cez skľučovadlo (1) na príklepovú vrtáčku.
- Po nasunutí prídavnej rukoväte (8) ju vychýľte do polohy, ktorá je pre vás najpohodnejšia.
- Teraz rukoväť opäť dotiahnite do opačného smeru, kým nie je prídavná rukoväť pevne upevnená.
- Prídavná rukoväť (8) je vhodná tak pre pravákov ako aj pre ľavákov.

**6.2 Montáž a nastavenie hĺbkového dorazu (obr. 4/pol. 2)**

Hĺbkový doraz (2) je pripevnený zovretím prídavnou rukoväťou (8). Zovretie sa uvoľní resp. dotiahne otáčaním rukoväte.

- Uvoľnite zovretie a vložte hĺbkový doraz (2) do otvoru prídavnej rukoväte určeného pre tento účel.
- Hĺbkový doraz (2) nastavte na rovnakú úroveň ako vrták.



**SK**

- Hĺbkový doraz potiahnite vzad o želanú hĺbku vrtania.
- Rúčku prídavnej rukoväte znovu pritiahnite, až kým nie je pevná.
- Teraz vrtajte dieru, kým sa hĺbkový doraz (2) nedotkne obrodku.

**6.3 Vloženie vrtáku (obr. 5)**

- **Výstraha!** Vytiahnite elektrický kábel zo siete predtým, než budete vykonávať nastavenie na prístroji.
- Hĺbkový doraz uvoľnite podľa popisu v bode 6.2 a posuňte v smere prídavnej rukoväte. Takto máte voľný prístup ku skľučovadlu (1).
- Táto príklepová vrtáčka je vybavená rýchlopínacím skľučovadlom (1).
- Otáčaním otvorte skľučovadlo (1). Otvor pre vrták musí byť dostatočne veľký, aby vrták mohol byť vložený.
- Zvoľte vhodný vrták. Vrták zasuňte čo najhlbšie do otvoru skľučovadla.
- Otáčaním zatvorte skľučovadlo (1). Skontrolujte, či vrták v skľučovadle (1) pevne sedí.
- V pravidelných odstupoch kontrolujte pevné uchytienie vrtáku resp. nástroja (vytiahnite sieťový kábel!).

**7. Obsluha****7.1 Vypínač zap/vyp (obr. 6/pol. 5)**

- Najskôr do prístroja založte vhodný vrták (pozri 6.3).
- Zapojte sieťovú zástrčku do vhodnej zásuvky.
- Priložte vrtáčku priamo na miesto vrtania.

**Zapnutie:**

Stlačíť vypínač zap/vyp (5)

**Trvalá prevádzka:**

Zabezpečte vypínač zap/vyp (5) pomocou aretačného tlačidla (4).

**Vypnutie:**

Krátko zatlačte vypínač zap/vyp (5).

**7.2 Nastavenie otáčok (obr. 6/pol. 5)**

- Počas prevádzky môžete plynule regulovať otáčky.
- Otáčky zvolíte slabším alebo silnejším stláčaním vypínača zap/vyp (5).
- Voľba správnych otáčok: Najvhodnejšie otáčky závisia od obrodku, prevádzkového režimu a použitého vrtáku.
- Slabší tlak na vypínač zap/vyp (5): nižšie otáčky (vhodné pre: malé skrutky, mäkké materiály)

- Silnejší tlak na vypínač zap/vyp (5): vyššie otáčky (vhodné pre: veľké/dlhé skrutky, tvrdé materiály)

**Tip:** Navrtajte vrtacie otvory s nízkymi otáčkami. Potom postupne zvyšujte otáčky.

**Výhody:**

- Vrták je pri navrtaní ľahšie kontrolovateľný a nepošmykne sa.
- Zabráni roztriedeniu vrtacích otvorov (napr. pri kachličkách).

**7.3 Predvoľba otáčok (obr. 6/pol. 6)**

- Nastavovací krúžok otáčok (6) vám umožňuje nastavenie maximálnych otáčok. Vypínač zap/vyp (5) sa dá takto stlačiť iba po zadané maximálne otáčky.
- Nastavte otáčky pomocou nastavovacieho krúžku (6) na vypínači zap/vyp (5).
- Upozornenie: Nevykonávajte toto nastavenie počas vrtania.

**7.4 Prepínač pravo-/ľavotočivého chodu (obr. 6/pol. 7)**

- **Upozornenie: Prepínať len v nehybnom stave!**
- Pomocou prepínača pravo-/ľavotočivého chodu (7) nastavte smer pohybu príklepovej vrtáčky:

Smer pohybu	Poloha vypínača
Pravotočivý chod (dopredu a vrtanie)	R
Ľavotočivý chod (chod vzad)	L

**7.5 Prepínač vrtanie/príklepové vrtanie (obr. 7/pol. 3)**

- **Prepínať len v nehybnom stave!**

**Vrtanie:**

Prepínač vrtanie/príklepové vrtanie (3) v polohe vrtanie. (poloha A)

Použitie: drevo; kovy; plasty

**Príklepové vrtanie:**

Prepínač vrtanie/príklepové vrtanie (3) v polohe príklepové vrtanie. (poloha B)

Použitie: betón; kamenina; murivo

**7.6 Tipy pre prácu s vašou príklepovou vrtáčkou****7.6.1 Vrtanie do betónu a muriva**

- Prepínač vrtanie/príklepové vrtanie (3) dajte do polohy B (príklepové vrtanie).
- Pre obrábanie muriva alebo betónu používajte vždy vrták z trvdokovu a nastavenie vysokých otáčok.

**SK****7.6.2 Vrtanie do ocele**

- Prepínač vrtanie/prikleповé vrtanie (3) dajte do polohy A (vrtanie).
- Pre obrábanie ocele používajte vždy vrták HSS (HSS = vysoko legovaná rýchlorezná ocel) a nižšie nastavenie otáčok.
- Odporúča sa mazať vrtaný otvor vhodným chladiacim prostriedkom, aby sa zabránilo zbytočnému opotrebovaniu vrtáka.

**7.6.3 Dotiahnutie/povolenie skrutiek**

- Prepínač vrtanie/prikleповé vrtanie (3) dajte do polohy A (vrtanie).
- Používajte nízke nastavenie otáčok.

**7.6.4 Navrtanie dier**

Ak chcete vyvrtáť hlbokú dieru do tvrdého materiálu (napr. ako ocel), odporúčame, aby ste si otvor predvrtali menším vrtákom.

**7.6.5 Vrtanie do obkladačiek a kachličiek**

- Na navrtanie prepnite prepínač vrtanie/prikleповé vrtanie (3) do polohy A (vrtanie).
- Ako náhle vrták prenikol cez obkladačku/kachličku, prepnite prepínač vrtanie/prikleповé vrtanie (3) do polohy B (prikleповé vrtanie).

**8. Výmena sieťového prípojného vedenia****Nebezpečenstvo!**

V prípade poškodenia sieťového prípojného vedenia prístroja sa musí vedenie vymeniť výrobcom alebo jeho zákazníckym zastúpením alebo podobne kvalifikovanou osobou, aby sa zabránilo rizikám.

**9. Čistenie, údržba a objednanie náhradných dielov****Nebezpečenstvo!**

Pred všetkými údržbovými a čistiacimi prácami vytiahnite kábel zo siete.

**9.1 Čistenie**

- Udržujte ochranné zariadenia, vzduchové otvory a ebo ho vyčistíte vyfúkaním stlačeným vzduchom pri nastavení na nízky tlak.
- Odporúčame, aby ste prístroj čistili spravidla vždy po každom použití.
- Čistíte prístroj pravidelne pomocou vlhkej utierky aostriedky alebo riedidla; tieto prostriedky by mohli napadnúť umelohmotné diely prístroja.

42

Dbajte na to, aby sa do vnútra prístroja nedostala voda.

**9.2 Uhlíkové kefky**

Pri nadmernej tvorbe iskier nechajte uhlíkové kefky na prístroji skontrolovať odborným elektrikárom.

**Pozor!** Uhlíkové kefky smú byť vymieňané len odborným elektrikárom.

**9.3 Údržba**

Vo vnútri prístroja sa nenachádzajú žiadne ďalšie diely vyžadujúce údržbu.

**9.4 Objednávanie náhradných dielov:**

Pri objednávaní náhradných dielov je potrebné uviesť nasledovné údaje;

- Typ prístroja
- Výrobné číslo prístroja
- Identifikačné číslo prístroja
- Číslo potrebného náhradného dielu




Aktuálne ceny a informácie nájdete na stránke [www.isc-gmbh.info](http://www.isc-gmbh.info)

**10. Skladovanie**

Skladujte prístroj a jeho príslušenstvo na tmavom, suchom a nezmrazujúcom mieste mimo dosahu detí. Optimálna teplota pre skladovanie je medzi 5 až 30°C. Skladujte tento elektrický prístroj v originálnom balení.

**11. Likvidácia a recyklácia**

Prístroj sa nachádza v obale za účelom zabránenia poškodeniu pri transporte. Tento obal je vyrobený zo suroviny a tým pádom je ho možné znovu použiť alebo sa môže dať do zberu na recykláciu surovín. Prístroj a jeho príslušenstvo sa skladajú z rôznych materiálov, ako sú napr. kovy a plasty. Poškodené súčiastky odovzdajte na vhodnú likvidáciu špeciálneho odpadu. Informujte sa v odbornej predajni alebo na miestnych úradoch!

<p><b>ISC GmbH · Eschenstraße 6 · D-94405 Landau/Isar</b></p>		
<p align="center"><b>Konformitätserklärung</b></p>		
<p>ⓐ erklärt folgende Konformität gemäß EU-Richtlinie und Normen für Artikel</p> <p>ⓑ explains the following conformity according to EU directives and norms for the following product</p> <p>ⓒ déclare la conformité suivante selon la directive CE et les normes concernant l'article</p> <p>ⓓ dichiara la seguente conformità secondo la direttiva UE e le norme per l'articolo</p> <p>ⓔ verklaart de volgende overeenstemming conform EU richtlijn en normen voor het product</p> <p>ⓖ declara la siguiente conformidad a tenor de la directiva y normas de la UE para el artículo</p> <p>ⓗ declara a seguinte conformidade, de acordo com a directiva CE e normas para o artigo</p> <p>ⓓ attestereer følgende overensstemmelse i medfør af EU-direktiv samt standarder for artiklet</p> <p>ⓑ förklarar följande överensstämmelse enl. EU-direktiv och standarder för artikeln</p> <p>ⓔ vakuuttaa, että tuote täyttää EU-direktiivin ja standardien vaatimukset</p> <p>ⓖ tőendab toote vastavust EL direktiivile ja standarditele</p> <p>ⓗ vydává následující prohlášení o shodě podle směrnice EU a norem pro výrobek</p> <p>ⓔ potvrđuje sledeću skladnost s smernico EU in standardi za izdelke</p> <p>ⓖ vydává nasledujícíe prohlášení o zhodě podľa smernice EU a noriem pre výrobok</p> <p>ⓗ a cikkekhez az EU-irányvonal és Normák szerint a következő konformitást jelenti ki</p>	<p>ⓑ deklaruje zgodność wymienionego poniżej artykułu z następującymi normami na podstawie dyrektywy WE.</p> <p>ⓓ декларира съответното съответствие съгласно Директива на ЕС и норми за артикул</p> <p>ⓔ paskaidro šādu atbilstību ES direktīvai un standartiem</p> <p>ⓗ apibūdina šj atbilstīmu EU reikalavimams ir prekės normoms</p> <p>ⓔ declară următoarea conformitate conform directivei UE și normelor pentru articolul</p> <p>ⓖ δηλώνει την ακόλουθη συμμόρφωση σύμφωνα με την Οδηγία ΕΚ και τα πρότυπα για το προϊόν</p> <p>ⓗ potvrđuje sljedeću usklađenost prema smjernicama EU i normama za artikl</p> <p>ⓔ potvrđuje sljedeću usklađenost prema smjernicama EU i normama za artikl</p> <p>ⓖ potvrđuje sledeću usklađenost prema smernicama EZ i normama za artikla</p> <p>ⓗ следующие удостоверяется, что следующие продукты соответствуют директивам и нормам ЕС</p> <p>ⓔ проголошує про зазначену нижче відповідність виробу директивам та стандартам ЄС на виріб</p> <p>ⓗ ja izjavува slednata soobraznost согласно EU-direktivata и нормите за артикли</p> <p>ⓔ Úrünü ile ilgili AB direktifleri ve normları gereğince aşağıda açıklanan uygunsuđu belirtir</p> <p>ⓗ erklærer følgende samsvar i henhold til EU-direktivt og standarder for artiklet</p> <p>ⓔ Lýsir upplýllingu EU-reglna og annarra stađla vöru</p>	
<p align="center"><b>Schlagbohrmaschine TC-ID 650 E (Einhell)</b></p>		
<p><input type="checkbox"/> 87/404/EC_2009/105/EC</p> <p><input type="checkbox"/> 2005/32/EC_2009/125/EC</p> <p><input type="checkbox"/> 2006/95/EC</p> <p><input type="checkbox"/> 2006/28/EC</p> <p><input checked="" type="checkbox"/> 2004/108/EC</p> <p><input type="checkbox"/> 2004/22/EC</p> <p><input type="checkbox"/> 1999/5/EC</p> <p><input type="checkbox"/> 97/23/EC</p> <p><input type="checkbox"/> 90/396/EC_2009/142/EC</p> <p><input type="checkbox"/> 89/686/EC_96/58/EC</p> <p><input checked="" type="checkbox"/> 2011/65/EC</p>	<p><input checked="" type="checkbox"/> 2006/42/EC</p> <p><input type="checkbox"/> Annex IV Notified Body: Notified Body No.: Reg. No.:</p> <p><input type="checkbox"/> 2000/14/EC_2005/88/EC</p> <p><input type="checkbox"/> Annex V</p> <p><input type="checkbox"/> Annex VI Noise: measured L<sub>WA</sub> = dB (A); guaranteed L<sub>WA</sub> = dB (A) P = KW; L/D = cm Notified Body:</p> <p><input type="checkbox"/> 2004/26/EC Emission No.:</p>	
<p align="center"><b>Standard references: EN 60745-1; EN 60745-2-1; EN 55014-1; EN 55014-2; EN 61000-3-2; EN 61000-3-3</b></p>		
<p>Landau/Isar, den 23.01.2014</p>	 Weichselgartner/General Manager	 Yang/Product-Management
<p>First CE: 14 Art.-No.: 42.586.82 I.-No.: 11014 Subject to change without notice</p>	<p align="center">Archive-File/Record: NAPR010162 Documents registrar: Georg Riedel Wiesenweg 22, D-94405 Landau/Isar</p>	



⑤ Nur für EU-Länder

Werfen Sie Elektrowerkzeuge nicht in den Hausmüll!

Gemäß europäischer Richtlinie 2002/96/EG über Elektro- und Elektronik-Altgeräte und Umsetzung in nationales Recht müssen verbrauchte Elektrowerkzeuge getrennt gesammelt werden und einer umweltgerechten Wiederverwertung zugeführt werden.

Recycling-Alternative zur Rücksendeaufforderung:

Der Eigentümer des Elektrogerätes ist alternativ anstelle Rücksendung zur Mitwirkung bei der sachgerechten Verwertung im Falle der Eigentumsaufgabe verpflichtet. Das Altgerät kann hierfür auch einer Rücknahmestelle überlassen werden, die eine Beseitigung im Sinne der nationalen Kreislaufwirtschafts- und Abfallgesetze durchführt. Nicht betroffen sind den Altgeräten beigelegte Zubehörteile und Hilfsmittel ohne Elektrobestandteile.

⑥ Samo za dežele članice EU:

Ne mečite električnega orodja med hišne odpadke.

V skladu z evropsko smernico 2002/96/EG o starih električnih in elektronskih aparatih in uporabo državnih zakonov je potrebno električna orodja zbirati ločeno in odstranjevati v namen reciklaže v skla du s predpisi o varovanju okolja.

Reciklažna alternativa za poziv za vračanje:

Lastnik električnega aparata je namesto vračanja aparata dolžan sodelovati pri pravilnem recikliranju v primeru odpovedi lastništvu aparata. Stari aparat se lahko v ta namen preda tudi na prevzemnem mestu, katero izvaja odstranjevanje v smislu državnega zakona o ravnanju z odpadki. To se ne nanaša na starim aparatom priloženih delov pribora in pripomočkov brez električnih sestavnih delov.

⑦ Csak EU-országok

Ne dobja az elektromos szerszámokat a házi hulladék közé.

A villamos készülékekkel és elektromos-öregkészülékekkel kapcsolatos 2002/96/EG-i európai irányvonalaknak valamint ezeknek a nemzeti jogban történő realizálásának megfelelően az elhasznált villamos szerszámokat külön kell gyűjteni és egy környezetbaráti újraértékesítéshez juttatni.

Újrahasznosítás-alternatíva a visszaküldési felhíváshoz:

Az elektromos készülék tulajdonosa kötelezve van, a tulajdon feladása esetében, a visszaküldés helyett alternatív egy szakember értékesítésre. Ehhez az öreg készüléket egy visszavevő helynek lehet átengedni, amely a nemzetközi iparkörfolyamat és hulladéktörvény értelmében elvégzi a megsemmisítést. Ez nem érinti az öreg készülékekhez mellékelt villamosalkatrészek nélküli tartozékrészeket és segítőeszközöket.

  **14** Samo za zemlje Europske zajednice

**15** Elektroalate ne bacajte u kućno smeće.

U skladu s europskom odredbom 2002/96/EG o starim električnim i elektroničkim uređajima i njezinom primjenom u okviru državnog prava, istrošeni elektroalati moraju se odvojeno sakupiti i zbrinuti na ekološki način u svrhu recikliranja.

Alternativa s recikliranjem u odnosu na zahtjev za povrat uređaja:

Vlasnik elektrouređaja alternativno je obavezan da umjesto povrata robe u slučaju odricanja vlasništva sudjeluje u stručnom zbrinjavanju elektrouređaja. Stari uređaj može se u tu svrhu prepustiti i stanici za preuzimanje rabljenih uređaja koja će provesti uklanjanje u smislu državnog zakona o recikliranju i otpadu. Zakonom nisu obuhvaćeni dijelovi pribora ugrađeni u stare uređaje i pomoćni materijali bez električnih elemenata.

**16** Samo za zemlje EU

Ne bacajte elektro-alate u kućno smeće!

Shodno evropskoj smernici 2002/96/EG o starim električnim i elektronskim uređajima i primeni državnog prava, istrošeni elektro-alati mora da se odvojeno sakupe i eliminišu na ekološki primeren način u stanici za recikliranje.

Alternativa recikliranju prema zahtevima za povrat uređaja:

Vlasnik elektro-uređaja alternativno je obavezan da umesto povrata robe u slučaju predaje vlasništva učestvuje u stručnom eliminisanju elektro-uređaja. Stari uređaj može da se u tu svrhu prepusti i stanici za preuzimanje rabljenih uređaja koja će provesti odstranjivanje u smislu državnog zakona o reciklaži i otpadu. Zakonom nisu obuhvaćeni delovi pribora ugrađeni u stare uređaje i pomoćni materijali bez električnih elemenata.

**17** Pouze pro členské země EU

Nedávejte elektrické nářadí do domácího odpadu.

Podle Evropské směrnice 2002/96/EG o starých elektrických a elektronických přístrojích (WEEE) a podle národního práva musí být použité elektrické nářadí odděleně skladováno a odevzdáno k ekologické recyklaci.

Alternativa recyklace k zaslání zpět:

Vlastník elektrického přístroje je alternativně namísto zaslání zpět povinen ke spolupráci při odborné recyklaci v případě, že se rozhodne přístroj zlikvidovat. Starý přístroj může být v tomto případě také odevzdán do sběrný, která provede likvidaci ve smyslu národního zákona o hospodářském koloběhu a zákona o odpadech. Toto neplatí pro ke starým přístrojům přiložené části příslušenství a pomocné prostředky bez elektrických součástí.

**18** Len pre krajiny EÚ

Neodstraňujte elektrické prístroje ako domový odpad.

Podľa Európskej smernice 2002/96/ES o odpade z elektrických a elektronických zariadení (OEEZ) a v súlade s národnými právnymi predpismi sa musia použité elektronické prístroje odovzdať do triedeného zberu a musí sa zabezpečiť špecifické spracovanie a recyklácia.

Recyklačná alternatíva k výzve na spätný odber výrobu:

Vlastník elektrického prístroja je alternatívne namiesto spätnej zásielky povinný spolupracovať pri riadnej recyklácii prístroja voj môže byť za týmto účelom taktiež prenechaný zbernému miestu, ktoré vykoná odstránenie v zmysle národného zákona o recyklácii a cých komponentov.

⑩

Der Nachdruck oder sonstige Vervielfältigung von Dokumentation und Begleitpapieren der Produkte, auch auszugsweise ist nur mit ausdrücklicher Zustimmung der ISC GmbH zulässig.

⑪

Ponatis ali druge vrste razmnoževanje dokumentacije in spremljajočih dokumentov proizvodov proizvajalca, tudi v izvlečkih, je dovoljeno samo z izrecnim soglasjem firme ISC GmbH.

⑫

Az termékek dokumentációjának és kiséző okmányainak az utánnomása és sokszorosítása, kivonatolisan is csak az ISC GmbH kifejezett beleegyezésével engedélyezett.

⑬⑭

Naknadno tiskanje ili slična umnožavanja dokumentacije i pratećih papira ovih proizvoda, čak i djelomično kopiranje, moguće je samo uz izričito dopuštenje tvrtke ISC GmbH.

⑮

Potpuno ili delimično štampanje ili umnožavanje dokumentacije i službenih papira koji su priloženi proizvodu dozvoljeno je samo uz izričitu saglasnost firme ISC GmbH.

⑯

Dotisk nebo jiné rozmnožování dokumentace a průvodních dokumentů výrobků, také pouze výřátků, je přípustné výhradně se souhlasem firmy ISC GmbH.

⑰

Kopírovanie alebo iné rozmnožovanie dokumentácie a sprievodných podkladov produktov, a to aj čiastočné, je prípustné len s výslovným povolením spoločnosti ISC GmbH.



- Ⓢ Technische Änderungen vorbehalten
- Ⓢ Tehnične spremembe pridržane.
- Ⓢ Technikai változások jogát fenntartva
- ⓈⓈ Zadržavamo pravo na tehnične izmjene.
- Ⓢ Zadržavamo pravo na tehničke promene
- Ⓢ Technická změny vyhrazeny
- Ⓢ Technická změny vyhradené







## **(SLO) GARANCIJSKI LIST**

### **Spoštovana stranka!**

za naše izdelke izvajamo strogo končno kontrolo kakovosti. Če ta naprava kljub temu ne deluje brezhibno, to zelo obžalujemo in vas prosimo, da se obrnete na našo servisno službo na naslovu, ki je naveden na tej garancijski kartici. Z veseljem vam bomo svetovali tudi po telefonu na navedeni številki servisne službe. Za uveljavljanje garancijskih zahtevkov velja naslednje:

1. Ti garancijski pogoji urejajo dodatne garancijske storitve. Ta garancija ne vpliva na vaše zakonske garancijske zahtevke. Naše garancijske storitve so za vas brezplačne.
2. Garancijske storitve se nanašajo izključno na napake na napravi, ki dokazljivo temeljijo na napaki v materialu ali izdelavi, in jih lahko po izbiri popravimo ali pa napravo zamenjamo. Prosimo, upoštevajte, da naše naprave niso bile zasnovane za uporabo v poklicu, obrti ali za poklicno uporabo. Garancijska pogodba tako ne nastane, če napravo v garancijskem obdobju uporabljate za v obrtnih, rokodelskih ali industrijskih obratih ali če je bila izpostavljena obremenitvam, ki so temu enakovredna.
3. Iz garancije so izvzeti:
  - Škoda na napravi, ki je nastala zaradi neupoštevanja navodil za montažo ali zaradi nestrokovne inštalacije, neupoštevanja navodil za uporabo (kot npr. s priključitvijo na napačno omrežno napetost ali vrsto toka), neupoštevanja navodil za vzdrževanje in varnostnih določil ali zaradi izpostavitve naprave nenormalnim okoljskim pogojem ali zaradi neustrezne nege in vzdrževanja.
  - Škoda na napravi, ki je nastala zaradi nenamenske ali nestrokovne uporabe (npr. zaradi preobremenitve naprave ali uporabe v orodjih ali opremi, za katera ni odobrena), vdor tujkov v napravo (npr. peska, kamnov ali prahu, poškodb pri transportu), uporabe sile ali zunanje sile (npr. poškodbe pri padcih).
  - Škode na napravi ali delih naprave, ki je nastala kot posledica uporabe oz. običajne ali drugačne obrabe.
4. Garancijsko obdobje traja 24 mesecev in se začne z datumom nakupa naprave. Garancijske zahtevke je treba uveljaviti pred potekom garancijskega obdobja v roku dveh tednov, ko opazite okvaro. Uveljavljanje garancijskih zahtevkov po poteku garancijskega obdobja je izključeno. Popravilo ali menjava naprave ne podaljša garancijskega obdobja, niti ne predstavlja začetka novega garancijskega obdobja za storitev, izvedeno na napravi ali za morebitne vgrajene nadomestne dele. To velja tudi pri servisih na kraju samem.
5. Za uveljavljanje vašega garancijskega zahtevka okvarjeno napravo prijavite na: [www.isc-gmbh.info](http://www.isc-gmbh.info). Če sodi okvara v obseg garancijske storitve, vam bomo takoj vrnili popravljeno ali novo napravo.

Seveda bomo proti plačilu z veseljem odpravili tudi okvare na napravi, ki v garancijski obseg ne sodijo ali ne sodijo več. Napravo nam pošljite na spodaj naveden naslov servisa.

Opozarjamo na omejitve v okviru te garancije za obrabne, potrošne in manjkajoče dele v skladu s servisnimi informacijami, opisanimi v teh navodilih za uporabo.

## GARANCIAOKMÁNY

### Tisztelt Vevő,

termékeink szigorú minőségi ellenőrzés alá vannak vetve. Ha ez a készülék mégis egyszer nem működne kifogástalanul, akkor azt nagyon sajnáljuk és kérjük Önt forduljon a szervizszolgáltatásunkhoz amely ebben a garanciakártyában megadott cím alatt található. Szívesen állunk a rendelkezésére telefonon is, az alul megadott szervizszám alatt. A garanciaigény érvényesítésével kapcsolatban a következő érvényes:

1. Ezek a garanciafeltételek rendezik a kiegészítő garanciajeljesítményeket. A jogi szavatossági igényei, nincsenek ez a garancia által érintve. A garanciajeljesítményünk az Ön számára díjmentes.
2. A garanciajeljesítmény csak kizárólagosan olyan hibákra terjed ki a készüléken, amelyek bebizonyíthatóan egy anyag- vagy gyári hibán alapszanak és korlátolva van választásunk szerint, vagy ezeknek a hibáknak az elhárítására vagy a készülék kicserélésére.  
Kérjük vegye figyelembe, hogy a készülékeink rendeltetésük szerint nem az ipari, kézműipari vagy szakmai használatra lettek konstruálva. Ezért a garanciaszerződés nem jön létre, ha a készülék a garancia ideje alatt kisipari, kézműipari vagy ipari üzemek területén lett használvá vagy ha, egyenértékű igénybevételnek lett kitéve.
3. A szavatosságunk alól ki vannak véve:
  - olyan károk a készüléken, amelyek az összeszerelési utasítás figyelmen kívül hagyása vagy amelyek a nem szakszerű felszerelés, a használati utasítás figyelmen kívül hagyása (mint például egy rossz hálózati feszültségre vagy áramfajtaára való rákapcsolás), vagy a karbantartási és biztonsági határozatok figyelmen kívül hagyása vagy a készüléknek egy nem normális környezeti feltételeknek történő kitétele vagy egy hiányos ápolás és karbantartás által keletkeztek.
  - károk a készüléken, amelyek egy rossz bánásmód vagy nem szakszerű használatok (mint például a készülék túlterhelése vagy nem engedélyezett betétszerszámok vagy tartozékok használata), idegen testeknek a készülékbe levő behatolása (mint például homok, kövek és por, szállítási károk), erőszak kifejtése vagy idegenkezűség (mint például leesés általi károk) által jöttek létre.
  - károk a készüléken vagy a készülék részein, amelyek a használatnak megfelelő, szokásos vagy egyébb természetes elkopásra vezethetőek vissza.
4. A garancia időtartama 24 hónap és a készülék vásárlási napjával kezdődik. Garanciaigényeket a garancia idő lejáratá előtt kell, két héten belül, a defekt felismerése után érvényesíteni. Ki van zárva a garanciaigények érvényesítése a garanciaidő letelte után. A készülék javítása vagy kicserélése nem hosszabbítja meg a szavatosság idejét, se nem indul ez a teljesítmény által egy új garanciaidő a készülékre vagy az esetleg beépített pótalkatrészekre. Ez egy helyszíni szerviz esetében is érvényes.
5. A garanciajogának az érvényesítéséhez kérjük jelentse be a defektes készüléket a következő cím alatt: [www.isc-gmbh.info](http://www.isc-gmbh.info). Ha a defekt a garanciajeljesítményünk keretén belül van, akkor azonnal visszakap egy megjavított vagy egy új készüléket.

Magától érthető, hogy a költségek megtérítése ellenében szívesen megjavítsuk azokat a készüléken levő defekteket, amelyek nem esnek a garancia terjedelme alá vagy amelyeket már nem érinti a garancia. Ehhez kérjük a készüléket a szervizcímünkre beküldeni.

Ennek a használati utasításnak a szerviz-információja szerint utalunk ennek a garanciának a gyorsan kopó részekkel, használati részekkel és hiányzó részekkel kapcsolatban fennálló fenntartásaira.

## **JAMSTVENI LIST**

### **Poštovani kupče,**

naši proizvodi podliježu strogoj kontroli kvalitete. Ako ovaj uređaj ipak ne bi besprijekorno funkcionirao, jako nam je žao i molimo Vas da se obratite našoj servisnoj službi na adresu navedenu na ovom jamstvenom listu. Također ćemo Vam sa zadovoljstvom pomoći putem telefona na navedenom broju servisa. Za zahtijevanje jamstva vrijedi slijedeće:

1. Ovi jamstveni uvjeti reguliraju dodatna jamstva. Ovo jamstvo ne utječe na Vaše zakonske jamstvene zahtjeve. Naša jamstvena usluga za Vas je besplatna.
2. Usluga jamstva obuhvaća isključivo nedostatke na uređaju koji su dokazano posljedica greške u materijalu ili proizvodne greške i ograničena je na uklanjanje takvih nedostataka ili zamjenu uređaja, po našem izboru. Molimo Vas da obratite pozornost na to da naši uređaji nisu pogodni za korištenje u komercijalne, obrtničke ili profesionalne svrhe. Stoga se ugovor o jamstvu neće realizirati ako je uređaj u razdoblju jamstva korišten u komercijalne, obrtničke ili industrijske svrhe, ili je bio izložen identičnom opterećenju.
3. Naše jamstvo isključuje:
  - Štete na uređaju koje nastanu zbog nepridržavanja uputa za montažu ili zbog nestručne instalacije, nepridržavanja uputa za uporabu (kao npr. zbog priključka na pogrešni mrežni napon ili vrstu struje) ili nepridržavanja odredbi za održavanje i sigurnosnih odredbi, ili zbog izlaganja uređaja nenormalnim uvjetima okoline, ili zbog nedostatka njege i održavanja.
  - Štete na uređaju koje nastanu zbog zlouporabe ili nestručne primjene (kao npr. preopterećenje uređaja ili korištenje nedopuštenih namjenskih alata ili pribora), zbog prodiranja stranih tijela u uređaj (kao npr. pijesak, kamenje ili prašina, transportna oštećenja), zbog primjene sile ili vanjskih djelovanja (npr. oštećenja zbog pada).
  - Štete na uređaju ili dijelovima uređaja čiji je uzrok prirodno trošenje uporabom, uobičajeno ili ostalo trošenje.
4. Jamstveni rok iznosi 24 mjeseca a počinje s danom kupnje uređaja. Jamstveni zahtjevi podnose se prije isteka jamstvenog roka u roku od dva tjedna nakon što utvrdite kvar. Podnošenje zahtjeva nakon isteka jamstvenog roka ne prihvaća se. Popravak ili zamjena uređaja neće rezultirati produženjem jamstvenog roka, niti zbog ove usluge za uređaj ili eventualno ugrađene rezervne dijelove stupa na snagu novi jamstveni rok. To vrijedi također kod korištenja usluge na licu mjesta.
5. Za zahtijevanje jamstva neispravan uređaj treba prijaviti na: [www.isc-gmbh.info](http://www.isc-gmbh.info). Ako naša jamstvena usluga obuhvaća kvar na uređaju, odmah ćemo Vam vratiti popravljeni ili novi uređaj.

Podrazumijeva se da uz naknadu troškova također popravljamo kvarove koje jamstvo ne ili više ne obuhvaća. Molimo Vas da u tom slučaju uređaj pošaljete na adresu našeg servisa.

Upozoravam na ograničenja ovog jamstva za potrošne, istrošene i neispravne dijelove u skladu s informacijama o servisu u ovim uputama za uporabu.

## **RS GARANCIJSKI LIST**

### **Poštovani kupče,**

naši proizvodi podležu strogoj kontroli kvaliteta. Ako ovaj uređaj ipak ne bi radio besprekorno, veoma nam je žao i molimo vas da se obratite našem servisu na adresu navedenu na ovom garantnom listu. Na raspolaganju smo vam takođe na navedenom telefonskom broju servisa. Za garantni zahtev važi sledeće:

1. Ovi garantni uslovi regulišu dodatne garantne usluge. Ova garancija se ne odnosi na Vaše zakonske garantne zahteve. Naša garantna usluga za Vas je besplatna.
2. Usluga garancije obuhvata isključivo nedostatke na uređaju koji su dokazano posledica greške na materijalu ili proizvodne greške i ograničena je na uklanjanje takvih nedostataka ili zamenu uređaja po našem izboru. Molimo da obratite pažnju na to da naši uređaji nisu podesni da se koriste za komercijalne, zanatske ili industrijske svrhe. Stoga se ugovor o garanciji neće realizovati, ako je uređaj u periodu garancije korišćen za komercijalne, zanatske ili industrijske svrhe, ili je bio izložen identičnom opterećenju.
3. Naša garancija ne obuhvata:
  - Štete na uređaju koje nastaju zbog nepridržavanja uputstava za montažu ili zbog nestručne instalacije, nepoštovanja uputstava za upotrebu (kao npr. zbog priključka na pogrešan napon strujne mreže ili vrstu struje) ili nepridržavanja odredbi za održavanje i bezbednosnih odredbi, ili zbog izlaganja uređaja nenormalnim uslovima okoline, ili zbog nedostatka nege i održavanja.
  - Štete na uređaju koje nastaju zbog zloupotrebe ili nestručne primene (kao npr. preopterećenje uređaja ili korišćenje nedozvoljenih namenskih alata ili pribora), zbog prodiranja stranih tela u uređaj (kao npr. pesak, kamenje ili prašina, transportna oštećenja), zbog primene sile ili spoljnih dejstvanja (npr. oštećenja zbog pada).
  - Štete na uređaju ili delovima uređaja čiji je uzrok prirodno trošenje upotrebom, uobičajeno ili ostalo trošenje.
4. Garantni rok iznosi 24 meseca, a počinje sa datumom kupovine uređaja. Garantni zahtevi stupaju na snagu pre isteka roka unutar dve sedmice nakon što ste primetili kvar. Stupanje garantnih zahteva na snagu nakon isteka garantnog roka je isključeno. Popravak ili zamena uređaja neće rezultovati produženjem garantnog roka, niti će zbog ove usluge za uređaj ili eventualno ugrađene rezervne delove stupiti na snagu novi garantni rok. To takođe važi kod korišćenja usluga na licu mesta.
5. Za zahtevanje garancije neispravan uređaj treba prijaviti na: [www.isc-gmbh.info](http://www.isc-gmbh.info). Ako naša garancija obuhvata dotični kvar na uređaju, odmah ćemo vam poslati popravljjen ili novi uređaj.

Podrazumeva se da ćemo vam uz nadoknadu troškova ukloniti kvarove na uređaju koje garancija ne obuhvata ili ih više ne obuhvata. Molimo vas da nam u tom slučaju pošaljete uređaj na adresu našeg servisa.

Upozoravamo na ograničenje ove garancije za habajuće, istrošene i neispravne delove u skladu s garantnim uslovima u ovim uputstvima za upotrebu.

## **CZ ZÁRUČNÍ LIST**

### **Vážená zákaznice, vážený zákazníku,**

naše výrobky podléhají přísné kontrole kvality. Pokud i přesto tento přístroj bezvadně nefunguje, je nám to velice líto a prosíme Vás, abyste se obrátili na naši servisní službu na adrese uvedené na tomto záručním listu. Rádi Vám budeme k dispozici také telefonicky na uvedeném servisním telefonním čísle. Pro uplatňování požadavků poskytnutí záruky platí následující:

1. Tyto záruční podmínky upravují dodatečné záruky. Vaše zákonem stanovené nároky na záruku zůstanou touto zárukou nedotčeny. Naše záruka je pro Vás bezplatná.
2. Záruka se vztahuje výhradně na nedostatky na přístroji, které jsou prokazatelně způsobené chybou materiálu nebo výrobní chybou, a podle našeho uvážení je omezena na odstranění těchto nedostatků na přístroji nebo výměnu přístroje.  
Dbejte prosím na to, že naše přístroje nebyly podle svého účelu určeny konstruovány pro živnostenské, řemeslnické nebo odborné použití. Záruční smlouva se proto nenaplní, pokud byl přístroj během záruční doby používán v živnostenských, řemeslnických nebo průmyslových podnicích nebo byl vystaven srovnatelnému zatížení.
3. Z naší záruky jsou vyloučeny:
  - Škody na přístroji, které vznikly nedodržením montážního návodu nebo na základě neoborné instalace, nedodržením návodu k použití (jako např. připojení na chybné síťové napětí nebo druh el. proudu), nebo nedodržením pokynů k údržbě a bezpečnostních pokynů, vystavením přístroje nepřírodným povětrnostním podmínkám nebo nedostatečnou péčí a údržbou.
  - Škody na přístroji, které vznikly neoprávněným nebo nesprávným použitím (jako např. přetížení přístroje nebo použití neschválených přídatných nástrojů nebo příslušenství), vniknutím cizích těles do přístroje (jako např. písek, kameny nebo prach, škody při přepravě), používáním násilí nebo cizím působením (jako např. škody způsobené pádem).
  - Škody na přístroji nebo na dílech přístroje, které jsou způsobeny běžným opotřebením přiměřeného použití nebo jiným přirozeným opotřebením.
4. Záruční doba činí 24 měsíců a začíná datem koupě přístroje. Požadavky poskytnutí záruky musí být uplatňovány před uplynutím záruční doby během dvou týdnů poté, co byla vada zjištěna. Uplatňování požadavků poskytnutí záruky po uplynutí záruční doby je vyloučeno. Oprava nebo výměna přístroje nevede ani k prodloužení záruční doby, ani nedojde tímto výkonem k zahájení nové záruční doby pro tento přístroj nebo pro jakékoli zabudované náhradní díly. To platí také při využití místního servisu.
5. Pro uplatňování požadavků poskytnutí záruky nahláste prosím Váš defektní přístroj na: [www.isc-gmbh.info](http://www.isc-gmbh.info). Pokud je defekt přístroje zahrnut v naší záruce, obdržíte obratem zpátky opravený nebo nový přístroj.

Samozřejmě Vám rádi odstraníme nedostatky na přístroji na Vaše náklady, pokud tyto nedostatky nejsou nebo už nejsou zahrnuty v rozsahu záruky. V takovém případě nám prosím zašlete přístroj na naši servisní adresu.

V případě rychle opotřebitelných dílů, spotřebních dílů a chybějících dílů poukazujeme na omezení této záruky podle servisních informací uvedených v tomto návodu k obsluze.

## ZÁRUČNÝ LIST

### **Vážená zákaznička, vážený zákazník,**

naše výrobky podliehajú prísnej kontrole kvality. V prípade, že nebude prístroj napriek tomu bezchybne fungovať, je nám to veľmi ľúto a prosíme Vás, aby ste sa obrátili na našu servisnú službu na adrese uvedenej na tomto záručnom liste. Radi Vám budeme k dispozícii taktiež telefonicky na uvedenom servisnom telefónnom čísle. Pre uplatnenie nárokov na záručné plnenie platia nasledujúce podmienky:

1. Tieto záručné podmienky upravujú dodatočné záručné plnenie. Vaše zákonné nároky na záruku nie sú touto zárukou dotknuté. Naše záručné plnenie je pre Vás zadarmo.
2. Záručné plnenie sa vzťahuje výlučne len na nedostatky na prístroji, ktoré sú preukázateľne spôsobené chybami materiálu alebo výrobnými chybami, a podľa nášho uváženia je obmedzené na odstránenie týchto nedostatkov na prístroji resp. výmenu prístroja.  
Prosím, dbajte na to, že naše prístroje neboli svojim určením konštruované na profesionálne, remeselnícke ani odborné použitie. Táto záručná zmluva sa preto neuzatvára, ak sa prístroj počas záručnej doby používal v profesionálnych, remeselníckych alebo priemyselných prevádzkach, alebo ak bol vystavený namáhaniu rovnocennému s takýmto použitím.
3. Z našej záruky sú vylúčené:
  - Škody na prístroji, ktoré boli spôsobené nedodržaním montážneho návodu alebo na základe neodbornej inštalácie, nedodržaním návodu na použitie (ako napr. pripojením na nesprávne sieťové napätie alebo druh prúdu) alebo nedodržaním pokynov pre údržbu a bezpečnostných pokynov alebo vystavením prístroja abnormálnym poveternostným podmienkam alebo nedostatočnou starostlivosťou a údržbou.
  - Škody na prístroji, ktoré boli spôsobené zneužívaním alebo nesprávnym používaním (ako napr. preťaženie prístroja alebo použitie nepripustných pracovných nástrojov alebo príslušenstva), vniknutím cudzích telies do prístroja (ako napr. piesok, kamene alebo prach, prepravné poškodenia), použitím násilia alebo cudzieho pôsobenia (napr. škody spôsobené pádom).
  - Škody na prístroji alebo na častiach prístroja, ktoré zodpovedajú príslušnému pracovnému, bežnému alebo inému prirodzenému opotrebeniu.
4. Doba záruky je 24 mesiacov a začína plynúť od dátumu zakúpenia prístroja. Nároky na záruku sa musia uplatniť pred koncom uplynutia záručnej doby do dvoch týždňov od zistenia nedostatku. Uplatnenie nárokov na záruku po uplynutí záručnej doby je vylúčené. Oprava alebo výmena prístroja nevedie k predĺženiu záručnej doby ani nedochádza na základe tohto plnenia ku vzniku novej záručnej doby pre prístroj ani pre akékoľvek inštalované náhradné diely. To platí taktiež pri použití miestneho servisu.
5. Pre uplatnenie Vášho nároku, prosím nahláste defektný prístroj na adrese: [www.isc-gmbh.info](http://www.isc-gmbh.info). Ak spadá defekt prístroja pod naše záručné plnenie, dostanete obratom naspäť opravený alebo nový prístroj.

Samozrejme Vám radi opravíme nedostatky na prístroji na Vaše náklady, ak tieto nedostatky nespádajú alebo už nespádajú do rozsahu záruky. Prosím, pošlite nám v takom prípade prístroj na našu servisnú adresu.

Ohľadne opotrebovaných, spotrebných a chýbajúcich dielov poukazujeme na obmedzenia tejto záruky podľa servisných informácií uvedených v tomto návode na obsluhu.

## **D GARANTIEURKUNDE**

### **Sehr geehrte Kundin, sehr geehrter Kunde,**

unsere Produkte unterliegen einer strengen Qualitätskontrolle. Sollte dieses Gerät dennoch einmal nicht einwandfrei funktionieren, bedauern wir dies sehr und bitten Sie, sich an unseren Servicedienst unter der auf dieser Garantiekarte angegebenen Adresse zu wenden. Gerne stehen wir Ihnen auch telefonisch über die angegebene Servicereferenznummer zur Verfügung. Für die Geltendmachung von Garantieansprüchen gilt folgendes:

1. Diese Garantiebedingungen regeln zusätzliche Garantieleistungen. Ihre gesetzlichen Gewährleistungsansprüche werden von dieser Garantie nicht berührt. Unsere Garantieleistung ist für Sie kostenlos.
2. Die Garantieleistung erstreckt sich ausschließlich auf Mängel am Gerät, die nachweislich auf einem Material- oder Herstellungsfehler beruhen und ist nach unserer Wahl auf die Behebung solcher Mängel am Gerät oder den Austausch des Gerätes beschränkt. Bitte beachten Sie, dass unsere Geräte bestimmungsgemäß nicht für den gewerblichen, handwerklichen oder beruflichen Einsatz konstruiert wurden. Ein Garantievertrag kommt daher nicht zustande, wenn das Gerät innerhalb der Garantiezeit in Gewerbe-, Handwerks- oder Industriebetrieben verwendet wurde oder einer gleichzusetzenden Beanspruchung ausgesetzt war.
3. Von unserer Garantie ausgenommen sind:
  - Schäden am Gerät, die durch Nichtbeachtung der Montageanleitung oder aufgrund nicht fachgerechter Installation, Nichtbeachtung der Gebrauchsanleitung (wie durch z.B. Anschluss an eine falsche Netzspannung oder Stromart) oder Nichtbeachtung der Wartungs- und Sicherheitsbestimmungen oder durch Aussetzen des Geräts an anomale Umweltbedingungen oder durch mangelnde Pflege und Wartung entstanden sind.
  - Schäden am Gerät, die durch missbräuchliche oder unsachgemäße Anwendungen (wie z.B. Überlastung des Gerätes oder Verwendung von nicht zugelassenen Einsatzwerkzeugen oder Zubehör), Eindringen von Fremdkörpern in das Gerät (wie z.B. Sand, Steine oder Staub, Transportschäden), Gewaltanwendung oder Fremdeinwirkungen (wie z. B. Schäden durch Herunterfallen) entstanden sind.
  - Schäden am Gerät oder an Teilen des Geräts, die auf einen gebrauchsgemäßen, üblichen oder sonstigen natürlichen Verschleiß zurückzuführen sind.
4. Die Garantiezeit beträgt 24 Monate und beginnt mit dem Kaufdatum des Gerätes. Garantieansprüche sind vor Ablauf der Garantiezeit innerhalb von zwei Wochen, nachdem Sie den Defekt erkannt haben, geltend zu machen. Die Geltendmachung von Garantieansprüchen nach Ablauf der Garantiezeit ist ausgeschlossen. Die Reparatur oder der Austausch des Gerätes führt weder zu einer Verlängerung der Garantiezeit noch wird eine neue Garantiezeit durch diese Leistung für das Gerät oder für etwaige eingebaute Ersatzteile in Gang gesetzt. Dies gilt auch bei Einsatz eines Vor-Ort-Services.
5. Für die Geltendmachung Ihres Garantieanspruches melden Sie bitte das defekte Gerät an unter: [www.isc-gmbh.info](http://www.isc-gmbh.info). Ist der Defekt des Gerätes von unserer Garantieleistung erfasst, erhalten Sie umgehend ein repariertes oder neues Gerät zurück.

Selbstverständlich beheben wir gegen Erstattung der Kosten auch gerne Defekte am Gerät, die vom Garantieumfang nicht oder nicht mehr erfasst sind. Dazu senden Sie das Gerät bitte an unsere Serviceadresse.

Für Verschleiß-, Verbrauchs- und Fehlteile verweisen wir auf die Einschränkungen dieser Garantie gemäß den Service-Informationen dieser Bedienungsanleitung.

**ISC GmbH • Eschenstraße 6 • 94405 Landau/Isar (Deutschland)**

09951 / 95 920 + Durchwahl:			
Allgemeine Fragen	-00	Klima / Heizen / Entfeuchten	-30
Stromerzeuger	-05	Werkzeugtechnik - Handgeführt	-35
Gartentechnik - Benzin	-10	Werkzeugtechnik - Stationär	-40
Gartentechnik - Elektro	-15	Fragen zur Rechnung	-50
Gartentechnik - Akku	-20	Reparaturanfragen	-60
Gewächshaus / Metallgerätehaus	-25		

Telefax: 01805 / 835 830 (Festnetz: 14 ct/min, Mobilfunk max.: 42 ct/min)  
E-Mail: [info@isc-gmbh.info](mailto:info@isc-gmbh.info) - Internet: [www.isc-gmbh.info](http://www.isc-gmbh.info)  
**ISC GmbH - Eschenstraße 6 - 94405 Landau/Isar (Deutschland)**