

- Ⓧ **Originalbetriebsanleitung  
Diesel-Stromerzeuger**
- Ⓧ **Originalna navodila za uporabo  
dizelskega proizvajalca električnega toka**
- Ⓧ **Eredeti használati utasítás  
Dízel-áramfejlesztő**
- Ⓧ **Originalne upute za uporabu  
dizelskog generatora struje**
- Ⓧ **Originální návod k obsluze  
Naftový generátor**
- Ⓧ **Originálny návod na obsluhu  
Naftový elektrický generátor**

**Einhell®**

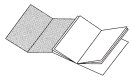
4

**CE**

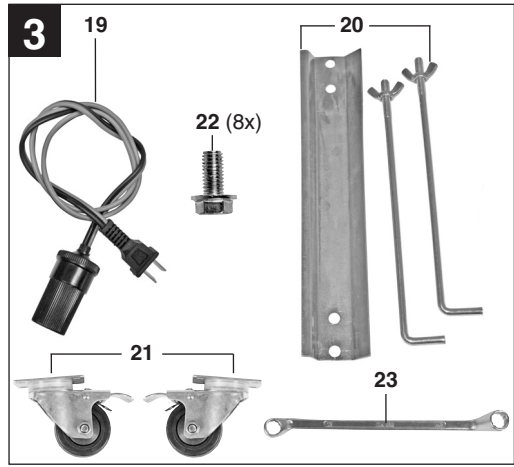
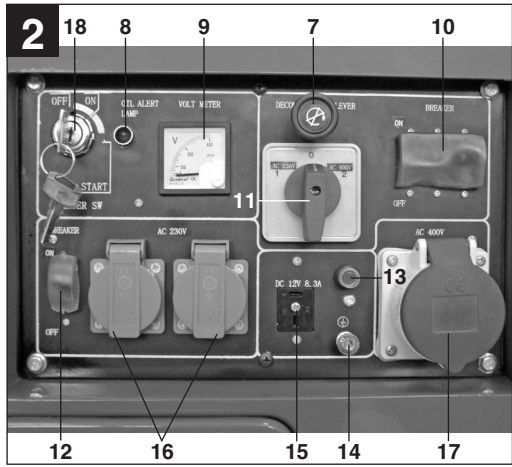
**Art.-Nr.: 41.523.95**

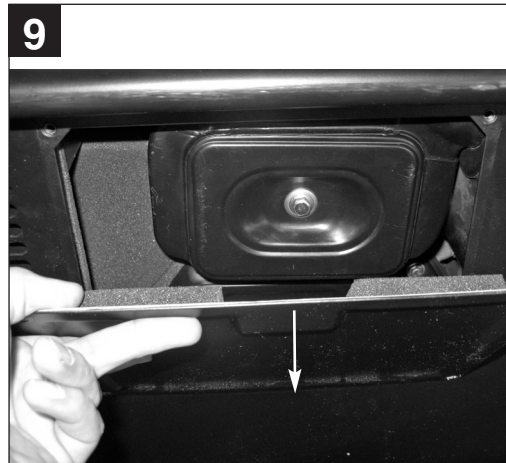
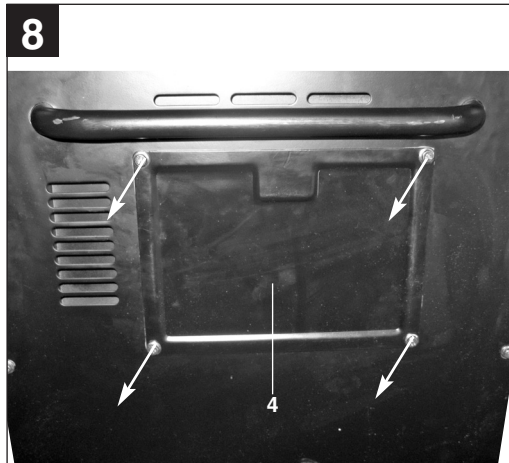
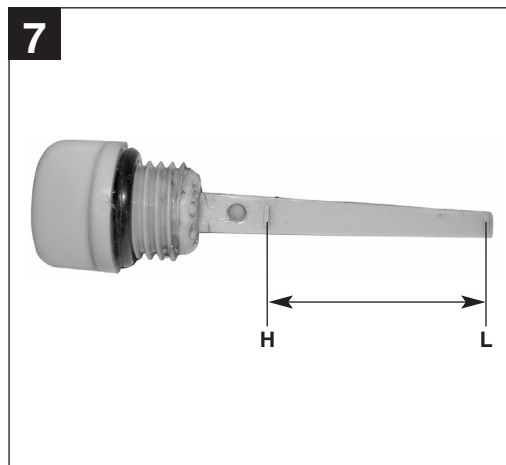
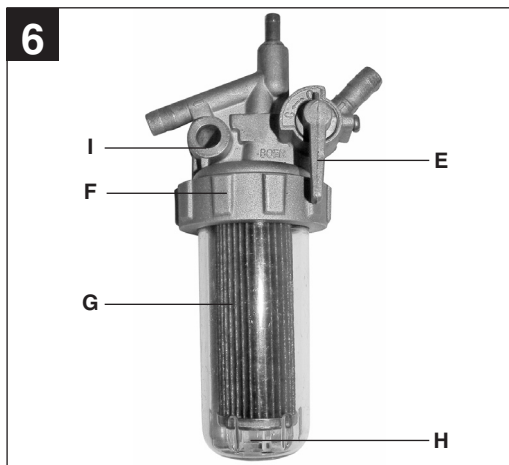
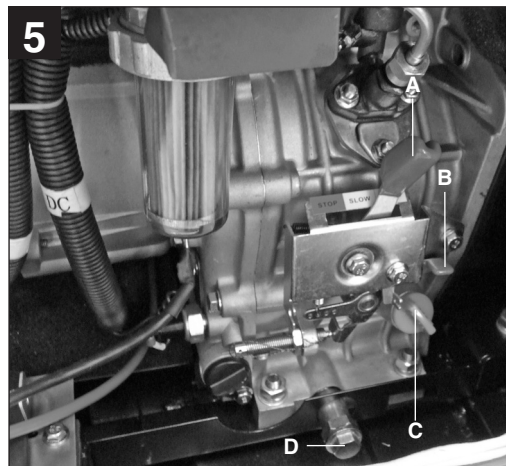
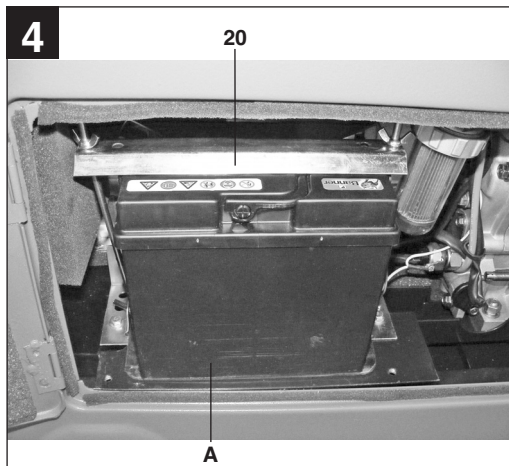
**I.-Nr.: 11023**

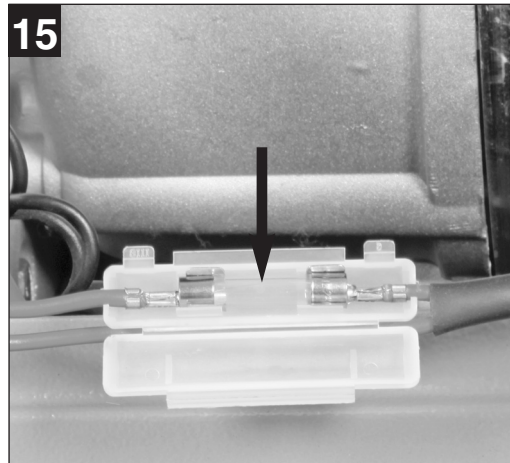
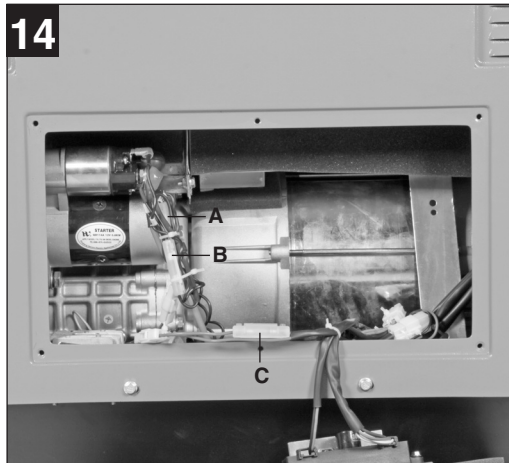
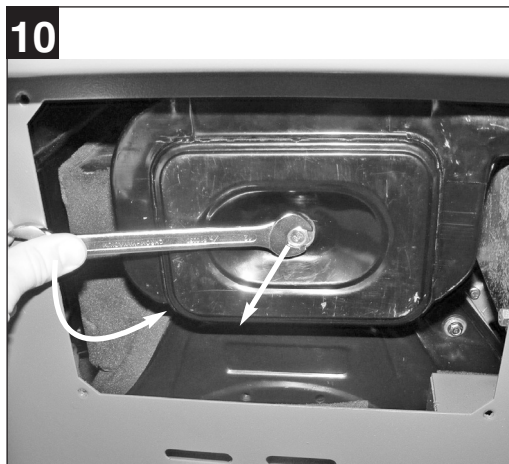
**BT-PG 5000 DD**



- ① Bitte Seite 2-5 ausklappen
- ② Prosimo razgrnite strani 2-5
- ③ Kérjük a 2-től – 5-ig levő oldalakat szétnyitni
- ④ Otvorite stranice 2-5
- ⑤ Nalistujte prosím stranu 2-5
- ⑥ Prosím otvorte strany 2-5







**D**

**Inhaltsverzeichnis**

1. Sicherheitshinweise
2. Gerätebeschreibung
3. Lieferumfang
4. Bestimmungsgemäße Verwendung
5. Technische Daten
6. Vor Inbetriebnahme
7. Bedienung
8. Wartung
9. Winterbetrieb
10. Ersatzteilbestellung
11. Entsorgung und Wiederverwertung
12. Fehlersuchplan

**⚠ Achtung!**

Beim Benutzen von Geräten müssen einige Sicherheitsvorkehrungen eingehalten werden, um Verletzungen und Schäden zu verhindern. Lesen Sie diese Bedienungsanleitung deshalb sorgfältig durch. Bewahren Sie diese gut auf, damit Ihnen die Informationen jederzeit zur Verfügung stehen. Falls Sie das Gerät an andere Personen übergeben sollten, händigen Sie diese Bedienungsanleitung bitte mit aus. Wir übernehmen keine Haftung für Unfälle oder Schäden, die durch Nichtbeachten dieser Anleitung und der Sicherheitshinweise entstehen.

**1. Sicherheitshinweise**

Die entsprechenden Sicherheitshinweise finden Sie im beiliegenden Heftchen!

**⚠ WARNUNG**

**Lesen Sie alle Sicherheitshinweise und Anweisungen.** Versäumnisse bei der Einhaltung der Sicherheitshinweise und Anweisungen können elektrischen Schlag, Brand und/oder schwere Verletzungen verursachen zur Folge haben.  
**Bewahren Sie alle Sicherheitshinweise und Anweisungen für die Zukunft auf.**

**2. Gerätebeschreibung (Bild 1/2/8)**

1. Tankanzeige
2. Tankdeckel
3. Schubbügel
4. Luftfilterdeckel
5. Wartungsdeckel
6. 2 x Laufrolle
7. Seilzug für Dekompression
8. Warnleuchte für Öldruck
9. Voltmeter
10. Sicherheitsauslöser 400V 3~
11. Umschalter 230V~/400V 3~
12. Sicherheitsauslöser 230V~
13. 1x 12V d.c. Sicherheitsauslöser
14. Erdungsanschluss
15. 1x 12V d.c. Anschluss
16. 2x 230V Steckdose
17. 1x 400V 3~ Steckdose
18. Zündschloss
19. 12V Adapterkabel
20. Batteriebefestigungs-Set
21. 2x Lenkrolle
22. 8x Schraube
23. Ringschlüssel

**3. Lieferumfang (Abb. 1-3)**

- Stromerzeuger
- 12V Adapterkabel (Abb. 3/Pos. 19)
- Batteriebefestigungs-Set (Abb. 3/Pos. 20)
- Ringschlüssel
- 2x Lenkrolle
- 8x Schraube

**4. Bestimmungsgemäße Verwendung**

Das Gerät ist für alle Anwendungen, welche für einen Betrieb an 230V~/400V 3~ oder 12V d.c. vorgesehen sind, geeignet. Beachten Sie unbedingt die Einschränkungen in den zusätzlichen Sicherheitshinweisen. Zweck des Generators ist der Antrieb von Elektrowerkzeugen und die Stromversorgung von Beleuchtungsquellen. Bei Haushaltsgeräten prüfen Sie bitte die Eignung nach den jeweiligen Herstellerangaben. Fragen Sie im Zweifel einen autorisierten Fachhändler.

Die Maschine darf nur nach ihrer Bestimmung verwendet werden. Jede weitere darüber hinausgehende Verwendung ist nicht bestimmungsgemäß. Für daraus hervorgerufene Schäden oder Verletzungen aller Art haftet der Benutzer/Bediener und nicht der Hersteller.

Bitte beachten Sie, dass unsere Geräte bestimmungsgemäß nicht für den gewerblichen, handwerklichen oder industriellen Einsatz konstruiert wurden. Wir übernehmen keine Gewährleistung, wenn das Gerät in Gewerbe-, Handwerks- oder Industriebetrieben sowie bei gleichzusetzenden Tätigkeiten eingesetzt wird.



## D

## 5. Technische Daten

Generator:	Synchron
Schutzart:	IP23M
Dauerleistung $P_{\text{nenn}}$ (S1):	4200 W/400 V 3~; 3000 W/230 V~
Maximalleistung $P_{\text{max}}$ (S2 5 min):	5000 W/400 V 3~; 3300 W/230 V~
Dauerleistung $P_{\text{nenn}}$ (12 V d.c.):	100 W
Nennspannung $U_{\text{nenn}}$ :	2 x 230 V~/1x 400 V 3~/1x 12 V d.c.
Nennstrom $I_{\text{nenn}}$ :	13 A (230V~/) / 6,1 A (400V 3~/)
Frequenz $F_{\text{nenn}}$ :	50 Hz
Hubraum:	418 ccm
Motorleistung:	6,3 kW / (8,6 PS)
Kraftstoff:	Diesel
Tankinhalt:	16 l
Motoröl:	1,65 l (15W40)
Gewicht:	136 kg
Schalldruckpegel $L_{\text{pA}}$ :	75 dB(A)
Schalleistungspegel $L_{\text{WA}}$ :	96 dB (A)
Unsicherheit K	1 dB
Leistungsfaktor $\cos \varphi$ :	1
Leistungsklasse:	G1
Max. Aufstellhöhe (üNN):	1000 m

**Betriebsart S1 (Dauerbetrieb)**

Die Maschine kann dauerhaft mit der angegebenen Leistung betrieben werden.

**Betriebsart S2 (Kurzzeitbetrieb)**

Die Maschine darf kurzzeitig mit der angegebenen Leistung betrieben werden (5 min). Danach muss die Maschine eine Zeitspanne stillstehen, um sich nicht unzulässig zu erwärmen (5 min).

**Warnung!**

Der angegebene Schwingungsemissionswert ist nach einem genormten Prüfverfahren gemessen worden und kann sich, abhängig von der Art und Weise, in der das Elektrowerkzeug verwendet wird, ändern und in Ausnahmefällen über dem angegebenen Wert liegen.

Der angegebene Schwingungsemissionswert kann zum Vergleich eines Elektrowerkzeuges mit einem anderen verwendet werden.

8

Der angegebene Schwingungsemissionswert kann auch zu einer einleitenden Einschätzung der Beeinträchtigung verwendet werden.

## 6. Vor Inbetriebnahme

**Achtung!** Bei Erstinbetriebnahme muss Motorenöl und Dieselkraftstoff eingefüllt werden.

- Batterie vorbereiten und anschließen (**Achtung!** Batterie ist nicht im Lieferumfang enthalten). Befestigen Sie die Batterie (Abb.4/ Pos. A) mit dem Batteriebefestigungs-Set (Abb.3/ Pos.20) im Gerät (Abb. 4). Schließen Sie erst das rote Kabel (+) und anschließend das schwarze Kabel (-) an der Batterie an.
- Dieselkraftstoffstand prüfen, eventuell nachfüllen.
- Für ausreichende Belüftung des Gerätes sorgen.
- Die unmittelbare Umgebung des Stromerzeugers begutachten.
- Eventuell angeschlossenes elektrisches Gerät vom Stromerzeuger trennen.

**Montage der Lenkrollen**

**Achtung!** Das Gerät muss sicher auf der Palette stehen. Stellen Sie sicher, dass diese nicht durch den Transport beschädigt wurde.

1. Befestigen Sie die beiden Lenkrollen (Abb. 1/Pos. 21) indem Sie zuerst die von der Außenseite zugänglichen 4 Schrauben (Pos. 22) montieren.
2. Heben Sie den Stromerzeuger mit einem geeigneten Fördermittel von der Palette und stellen ihn auf einen festen ebenen Untergrund.
3. Montieren Sie die 4 von innen zugänglichen Schrauben.

**6.1 Elektrische Sicherheit**

- Elektrische Zuleitungen und angeschlossene Geräte müssen in einem einwandfreien Zustand sein.
- Es dürfen nur Geräte angeschlossen werden, deren Spannungsangabe mit der Ausgangsspannung des Stromerzeugers übereinstimmt.
- Niemals den Stromerzeuger mit dem Stromnetz (Steckdose) verbinden.
- Die Leitungslängen zum Verbraucher sind möglichst kurz zu halten.

**6.2 Umweltschutz**

- Verschmutztes Wartungsmaterial und Betriebsstoffe in einer dafür vorgesehenen Sammelstelle abgeben



- Verpackungsmaterial, Metall und Kunststoffe dem Recycling zuführen

### 6.3 Erdung

Zur Ableitung statischer Aufladungen ist eine Erdung des Gehäuses nötig. Hierzu ein Kabel auf der einen Seite am Erdungsanschluss des Generators (Abb.2/ Pos. 14) und auf der anderen Seite mit einer externen Masse (z. B. Staberder) verbinden.

## 7. Bedienung

### 7.1 Motor starten

- Überprüfen ob der mechanische Schalter (Abb.5/ Pos. A) in rechter Position eingerastet ist..
- Den Kraftstoffhahn (Abb. 6/ Pos. E) öffnen.
- Ein-/Ausschalter (Abb.2/ Pos.18) mit Schlüssel auf Stellung „ON“ bringen.
- Den Seilzug für Dekompression (Abb.2/ Pos.7) ziehen und Ein-/Ausschalter mit Schlüssel auf „Start“ drehen. Dekompressionsschalter nach ca. 5sec. los lassen und der Motor beginnt zu laufen.
- Wenn Motor läuft, Ein-/Ausschalter auf Stellung „ON“ zurückdrehen.
- Falls der Motor nicht sofort anspringt (speziell nach zuvor leerem Tank oder nach Wechseln des Dieselfilters) den Startvorgang unter nochmaligem Ziehen am Seilzug für Dekompression erneut wiederholen.

### 7.2 Belasten des Stromerzeugers

- Wenn Sie den Umschalter (Abb.2/ Pos.11) nach links stellen, können Sie die 230V~ Steckdosen benutzen.  
Achtung: Obwohl in dieser Stellung die Dauerleistung (S1) von 3000 W auf die 2 Steckdosen aufgeteilt wird, können Sie auch nur eine Steckdose mit 3000 W belasten. Die Gesamtbelastung beider Steckdosen darf kurzzeitig (S2) für 5min. maximal 3300 W betragen.
- Wenn Sie den Umschalter (Abb.2/ Pos.11) nach rechts stellen, ist die 400V 3~ Steckdose aktiv.  
Achtung: Diese Steckdose darf dauernd (S1) mit 4200W und kurzzeitig (S2) für max. 5min. mit 5000W belastet werden.
- Der Stromerzeuger ist für 230 V~ und 400 V 3~ Wechselspannungsgeräte geeignet.
- Der Stromerzeuger kann zusätzlich dauerhaft mit 12V d.c., 100W belastet werden (Abb.2/Pos.15). Verwenden Sie hierfür das beiliegende Adapterkabel (Abb. 3/ Pos. 19).
- Den Generator nicht an ein Haushaltsnetz anschließen, dadurch kann eine Beschädigung

des Generators oder anderer Elektrogeräte im Haus verursacht werden.

**Hinweis:** Manche Elektrogeräte (Motorstichsägen, Bohrmaschinen usw.) können einen höheren Stromverbrauch haben, wenn sie unter erschwerten Bedingungen eingesetzt werden.

Manche Elektrogeräte (z. B. TV-Geräte, Computer,...) dürfen nicht mit einem Generator betrieben werden.

Fragen Sie im Zweifelsfall beim Hersteller Ihres Gerätes nach.

### 7.3 Überlastungsschutz

Der Stromerzeuger ist mit Überlastschutz ausgestattet. Dieser schaltet die jeweiligen Steckdosen bei Überlastung ab.

**Achtung!** Sollte dieser Fall auftreten so reduzieren Sie die elektrische Leistung, welche Sie dem Stromerzeuger entnehmen oder entfernen Sie defekte angeschlossene Geräte.

**Achtung!** Defekte Überlastschalter dürfen nur durch baugleiche Überlastschalter mit gleichen Leistungsdaten ersetzt werden. Wenden Sie sich hierfür an Ihren Kundendienst.

### 12V d.c. Anschluss:

Bei Überlastung wird der 12V d.c. Anschluss (Abb.2/ Pos.15) abgeschaltet. Durch Drücken des Überlastschalters (Abb.2/ Pos.13) kann der 12V d.c. Anschluss wieder in Betrieb genommen werden.

### 230V~ Steckdosen:

Bei Überlastung werden die 230V~ Steckdosen (Abb.2/Pos.16) abgeschaltet. Durch Einschalten des Überlastschalters (Abb.2/ Pos.12) können die 230V~ Steckdosen wieder in Betrieb genommen werden.

### 400V 3~ Steckdose:

Bei Überlastung wird die 400V 3~ Steckdose (Abb.2/Pos.17) abgeschaltet. Durch Einschalten des Überlastschalters (Abb.2/ Pos.10) kann die 400V 3~ Steckdose wieder in Betrieb genommen werden.

### 7.4 Motor abstellen

- Den Stromerzeuger kurz ohne Belastung laufen lassen, bevor sie ihn abstellen, damit das Aggregat "nachkühlen" kann.
- Den Ein-/Ausschalter (Abb.2/ Pos.18) mit Schlüssel auf Stellung "OFF" bringen.
- Den Kraftstoffhahn schließen.

**Hinweis:** Der Motor kann auch durch Drücken des mechanischen Schalter (Abb.5/ Pos. B) abgestellt werden. Vor erneutem Starten muss in diesem Fall

**D**

der Hebel (Abb.5/Pos.A) wieder nach rechts geschoben werden bis er einrastet.

**7.5 Wechseln defekter Sicherungen**

Zum Wechseln der Sicherungen entfernen Sie die Abdeckung auf der Rückseite des Stromerzeugers. Die Sicherungen sind in den Sicherungsaufnahmen (Abb. 14 / Pos. A, B, C) an den abgebildeten Positionen verbaut. Öffnen Sie die entsprechende Sicherungsaufnahme und ersetzen Sie defekte Sicherungen (Abb. 15) durch eine neue Sicherung.

**Achtung! Verwenden Sie ausschließlich Sicherungen vom gleichen Typ, die auch in der jeweiligen Sicherungsaufnahme verbaut waren. Achten Sie dabei besonders auf die maximale Stromstärke (in der Sicherung eingraviert).**

Im Zweifelsfall wenden Sie sich bitte auch hier an unseren Kundendienst oder eine Elektrofachkraft.

**8. Wartung**

Stellen Sie vor allen Reinigungs- und Wartungsarbeiten den Motor ab.

Staub und Verschmutzung sind regelmäßig von der Maschine zu entfernen. Die Reinigung ist am besten mit einer feinen Bürste oder einem Lappen durchzuführen.

- Benutzen Sie zur Reinigung von Kunststoffteilen keine ätzenden Mittel.
- Diesel ist bei längerem Nichtgebrauch aus dem Stromerzeuger zu entfernen .

**Achtung: Stellen Sie das Gerät sofort ab und wenden Sie sich an Ihre Service Station:**

- Bei ungewöhnlichen Schwingungen oder Geräuschen.
- Wenn der Motor überlastet scheint oder unregelmäßig läuft.

**8.1 Ölwechsel, Ölstand prüfen (vor jedem Gebrauch)**

Der 1. Motorölwechsel sollte bei betriebswarmen Motor nach ca. 20 Betriebsstunden durchgeführt werden. Danach ist der Motorölwechsel alle 150 Stunden bei betriebswarmen Motor durchzuführen.

- Nur Motorenöl (15W40) verwenden
- Stromerzeuger auf geeigneter ebener Unterlage abstellen.
- Öleinfüllschraube (Abb.5/ Pos.C) öffnen
- Ölablassschraube (Abb.5/ Pos.D) öffnen und

warmes Motorenöl über den darunter liegenden Auslaufkanal in einen Auffangbehälter ablassen.

- Nach Auslaufen des Altöls Ölablassschraube schließen und Auslaufkanal mit einem Tuch reinigen.
- Motoröl bis zur oberen Markierung des Ölmesstabes (Abb. 7) einfüllen.

**Achtung:** Ölmesstab zum Prüfen des Ölstandes nicht einschrauben sondern nur bis zum Gewinde einstecken.

- Das Altöl muss ordentlich entsorgt werden.

**8.2 Luftfilter reinigen (siehe Abb. 8-13)**

- Luftfilter vor jedem Gebrauch prüfen, evtl. reinigen, wenn nötig tauschen.
- Zum Reinigen der Elemente dürfen keine scharfen Reiniger oder Benzin verwendet werden.
- Die Elemente durch Ausklopfen auf einer flachen Fläche reinigen.

**8.3 Dieselfilter reinigen (Abb.6)**

Der Dieselfilter (Abb. 6/ Pos. G) muss gereinigt werden, wenn Verunreinigungen im Schauglas (Abb. 6/ Pos. H) sichtbar werden. Zum Reinigen des Dieselfilters brauchen Sie einen Trichter verbunden mit einem Benzin/ Diesel resistenten Kraftstoffschlauch, Benzin/ Diesel resistente Handschuhe sowie einen leeren Diesel Kraftstoffkanister (**ACHTUNG:** Niemals Benzin und Dieseldieselkraftstoff unkontrolliert vermischen!).

- Kraftstoffhahn (Abb. 6/Pos. E) schließen.
- Rändelmutter (Abb. 6/Pos. F) lockern.
- Den Kraftstoffschlauch des Trichters in den Dieselkanister einführen und Trichter unter das Schauglas (Abb. 6/Pos. H) halten.
- Rändelmutter (Abb. 6/Pos. F) ganz lösen und saubere Dieselrestmenge des Schauglases in den Trichter entleeren.
- Die verschmutzte Dieselrestmenge mit einem Reinigungspapier aufsaugen. Das Schauglas reinigen.
- Dieselfilter vom Dieselfilterhalter nach unten abziehen, Schmutzreste am Dieselfilter mit dem Reinigungspapier entfernen, evtl. mit etwas Dieseldieselkraftstoff reinigen oder den Dieselfilter bei Beschädigung austauschen. Das Reinigungspapier entsorgen.
- Der Zusammenbau erfolgt in umgekehrter Reihenfolge.

#### 8.4 Tank entleeren

- Um den Tank zu entleeren gehen sie zuerst so vor wie beim Dieselfilter reinigen.
- Nach dem Abnehmen des Dieselfilters den Trichter unter den Dieselfilterhalter (Abb. 6/ Pos. I) positionieren und den Kraftstoffhahn (Abb. 6/Pos. E) öffnen.
- Diesekraftstoff aus dem Tank über den Trichter in den Dieselmanister leiten. (**ACHTUNG:** Achten Sie darauf dass der Dieselmanister groß genug ist, die im Tank verbliebene Restmenge aufzunehmen!).
- Gegebenenfalls kann das Entleeren des Tankes durch Schließen des Kraftstoffhahnes unterbrochen werden.
- Nach Beendigung des Entleerens den Zusammenbau, wie unter Punkt 8.3 beschrieben, vornehmen.

#### 9. Winterbetrieb

Da der Generator von einem Dieselmotor angetrieben wird, sind für den Winterbetrieb besondere Vorkehrungen zu treffen.

Bei dem Betrieb des Dieselgenerators bei Außentemperaturen von -3° bis -10° Celsius ist die Verwendung von "Winterdiesel" vorgeschrieben. Die Umstellung des Diesekraftstoffes auf „Winterdiesel“ erfolgt, von Land zu Land unterschiedlich, meist Ende Oktober. Den Zeitpunkt der Umstellung auf "Winterdiesel" können sie bei Ihrer Tankstelle erfragen.

- Wenn sie den Dieselgenerator regelmäßig betreiben, brauchen Sie keine Vorkehrungen zu treffen, da die Umstellung auf "Winterdiesel" automatisch erfolgt.
- Falls Sie den Generator im Herbst für längere Zeit nicht benutzen, aber im Winter wieder einsetzen wollen, empfiehlt es sich den Tank fast leer zu halten oder, wie unter Punkt 8.4 beschrieben, zu entleeren.
- Erfragen Sie den Zeitpunkt der Umstellung auf „Winterdiesel“ bei Ihrer Tankstelle und füllen Sie den Tank vor Einsetzen der Außentemperaturen von -3° bis -10° Celsius mit „Winterdiesel“.
- Falls es dennoch einmal zu einem "Versulzen" des Diesekraftstoffes kommen sollte müssen Sie den Dieselgenerator für ca. 12 Stunden in einen Raum mit Temperaturen von ca. +10° Celsius bringen.
- Bei halb vollem bis vollem Tank mit normalem Diesekraftstoff ist dieser dann, wie unter Punkt 8.4 beschrieben, zu entleeren.
- Der Tank muss dann mit "Winterdiesel" aufgefüllt

werden.

- Bei fast leerem bis halb vollem Tank genügt das Auffüllen mit "Winterdiesel".

#### 10. Ersatzteilbestellung:

Bei der Ersatzteilbestellung sollten folgende Angaben gemacht werden;

- Typ des Gerätes
  - Artikelnummer des Gerätes
  - Ident-Nummer des Gerätes
  - Ersatzteilnummer des erforderlichen Ersatzteils
- Aktuelle Preise und Infos finden Sie unter [www.isc-gmbh.info](http://www.isc-gmbh.info)

#### 11. Entsorgung und Wiederverwertung

Das Gerät befindet sich in einer Verpackung um Transportschäden zu verhindern. Diese Verpackung ist Rohstoff und ist somit wieder verwendbar oder kann dem Rohstoffkreislauf zurückgeführt werden. Das Gerät und dessen Zubehör bestehen aus verschiedenen Materialien, wie z.B. Metall und Kunststoffe. Führen Sie defekte Bauteile der Sondermüllentsorgung zu. Fragen Sie im Fachgeschäft oder in der Gemeindeverwaltung nach!

**D****12. Fehlersuchplan**

<b>Störung</b>	<b>Ursache</b>	<b>Maßnahme</b>
Motor kann nicht gestartet werden	<p>Ölabschaltautomatik spricht an (rote LED (Abb.2/Pos. 8))</p> <p>kein Dieseldieselkraftstoff</p> <p>Mechanischer Unterbrecher (Abb.5/ Pos.A) entriegelt</p> <p>Dieselfilter verstopft</p> <p>Luftfilter verstopft</p> <p>Dieseldieselkraftstoff wegen niedriger Außentemperatur "versulzt"</p> <p>Sicherung ist defekt</p>	<p>Ölstand prüfen, Motoröl auffüllen</p> <p>Dieseldieselkraftstoff nachfüllen</p> <p>Mechanischen Unterbrecher nach rechts schieben</p> <p>Dieselfilter reinigen oder ersetzen</p> <p>Luftfilter reinigen oder ersetzen</p> <p>Vorgehen wie unter Punkt "Winterbetrieb" beschrieben</p> <p>Defekte Sicherung wie in Punkt 7.5 beschrieben wechseln</p>
Generator hat zu wenig oder keine Spannung	<p>Regler oder Kondensator defekt</p> <p>Überstromschutzschalter ausgelöst</p> <p>Kohlebürsten des Generators verschlissen</p>	<p>Autorisierten Kundendienst aufsuchen</p> <p>Schalter betätigen und Verbraucher verringern</p> <p>Filter reinigen oder ersetzen</p>
Batterie wird nicht geladen	Sicherung ist defekt	Defekte Sicherung wie in Punkt 7.5 beschrieben wechseln

## Kazalo

1. Varnostni napotki
2. Opis naprave
3. Obseg dobave
4. Predpisana namenska uporaba
5. Tehnični podatki
6. Pred prvim zagonom
7. Upravljanje
8. Vzdrževanje
9. Delovanje v zimskem času
10. Naročanje nadomestnih delov
11. Odstranjevanje in ponovna uporaba
12. Načrt iskanja napak

**SLO****⚠ Pozor!**

Pri uporabi naprav je potrebno upoštevati nekaj varnostnih ukrepov, da bi preprečili poškodbe in materialno škodo. Zato skrbno preberite ta navodila za uporabo. Le-te dobro shranite tako, da boste imeli zmeraj pri roki potrebne informacije. Če bi napravo izročili drugim osebam, Vas prosimo, da jim izročite tudi ta navodila za uporabo. Ne prevzemamo nobene odgovornosti za nezgode ali škodo, ki bi nastale zaradi neupoštevanja teh navodil za uporabo in varnostnih napotkov.

**1. Varnostni napotki**

Odgovarjajoče varnostne napotke lahko preberete v priloženi knjižici!

**⚠ OPOZORILO**

**Preberite vse varnostne napotke in navodila.** V primeru, da tega ne storite, so lahko posledica električni udar, požar in/ali hude poškodbe.

**Shranite vse varnostne napotke in navodila za kasnejšo uporabo.**

**2. Opis naprave (sl. 1/2/8)**

1. Prikaz stanja rezervoarja
2. Pokrov rezervoarja
3. Potisni ročaj
4. Pokrov zračnega filtra
5. Pokrov za vzdrževanje
6. Tekalna kolesa
7. Potezna žica za dekompresijo
8. Opozorilne lučke za oljni tlak
9. Voltmeter
10. Varnostni sprožilec 400 V 3~
11. Preklopnik 230 V~/400 V 3~
12. Varnostni sprožilec 230 V~
13. 1 x 12 V enosmerni tok varnostni sprožilec
14. Priklon za ozemljitev
15. Priključek 1 x 12 V enosmerni tok
16. Vtičnica 2 x 230 V
17. Vtičnica 1 x 400 V 3~
18. Ključavnica za vžig
19. 12 V kabel adapterja
20. Komplet za pritrditev baterije
21. 2 x vodilno kolo
22. 8 x vijakov
23. Očesni ključ

**3. Obseg dobave (slike 1-3)**

- Proizvajalec električnega toka
- 12 V kabel adapterja (sl. 3/pol. 19)
- Komplet za pritrditev baterije (sl. 3/pol. 20)
- Očesni ključ
- 2 x vodilno kolo
- 8 x vijakov

**4. Predpisana namenska uporaba**

Naprava je primerna za vse načine uporabe, predvidene za delovanje na napetosti 230 V ~/400 V 3~ ali 12 V enosmernega toka. Obvezno upoštevajte omejitve v dodatnih navodilih za varnost. Namen generatorja je pogon električnih naprav in oskrbovanje virov svetlobe z elektriko. Vedno preverite primernost gospodinjskih napravah za uporabo, predpisano v navodilih proizvajalca. Če ste v dvomih, se obrnite na pooblaščen osebo.

Ta stroj se lahko uporablja le v skladu z njegovo namembnostjo. Vsaka druga uporaba šteje kot nenamenska nedovoljena uporaba. Za kakršnekoli poškodbe ali škodo, ki bi nastale zaradi nedovoljene uporabe, nosi odgovornost uporabnik/upravljalac in ne proizvajalec.

Prosimo, da upoštevate, da naše naprave niso bile konstruirane za namene uporabe v obrtništvu ali industriji. Ne prevzemamo nobene odgovornosti, če je bila naprava uporabljena v obrtništvu ali industriji ter v podobnih dejavnostih.

**5. Tehnični podatki**

Generator:	Sinhronski
Vrsta zaščite:	IP23M
Trajna moč $P_{naziv}$ (S1):	4200 W/400 V 3~; 3000 W/230 V~
Največja moč $P_{maks}$ (S2 5 min):	5000 W/400 V 3~; 3300 W/230 V~
Trajna moč $P_{naziv}$ (12 V enosmerni tok):	100 W
Nazivna napetost $U_{naziv}$ :	2 x 230 V~/1x 400 V 3~/1x 12 V enosmerni tok
Nazivni tok $I_{naziv}$ :	13 A (230 V~/6,1 A (400 V 3~)
Frekvenca $F_{naziv}$ :	50 Hz
Delovna prostornina:	418 ccm

Moč motorja:	6,3 kW/(8,6 PS)
Pogonsko gorivo:	Dizel
Prostornina rezervoarja:	16 l
Motorno olje:	1,65 l (15W40)
Teža:	136 kg
Nivo zvočnega tlaka $L_{pA}$ :	75 dB (A)
Nivo zvočne moči $L_{wa}$ :	96 dB (A)
Negotovost K:	1 dB
Dejavnik moči $\cos \varphi$ :	1
Zmogljivostna skupina:	G1
Najvišja nadmorska višina (n.v.):	1000 m

### Način obratovanja S1 (nepretrgano obratovanje)

Z navedeno močjo lahko stroj deluje nepretrgano.

### Način obratovanja S2 (kratkotrajno obratovanje)

Z navedeno močjo lahko stroj deluje kratkotrajno (5 minut). Nato mora stroj določen čas mirovati, da se ne pregreje (5 min).

#### Opozorilo!

Navedena vrednost emisije tresljajev je bila izmerjena po normiranem postopku in se lahko spreminja in v izjemnih primerih prekorači navedeno vrednost glede na vrsto in in način uporabe električnega orodja.

Navedena vrednost emisije tresljajev se lahko uporablja v primerjavo električnega orodja z enim drugim orodjem.

Navedena vrednost emisije tresljajev se lahko uporablja tudi za uvodno oceno škodovanja.

## 6. Pred prvim zagonom

**Pozor!** Pred prvim zagonom moramo stroj napolniti z motornim oljem in dizelskim gorivom.

- Pripravite akumulator in ga priklopite (**Pozor!** Obseg dobave ne vsebuje akumulatorja). Pričvrstite akumulator (sl. 4/pol. A) s kompletom za pritrditev akumulatorja (sl. 3/pol. 20) v napravi (sl. 4). Na akumulator najprej priključite rdeči kabel (+) in nato še črnega (-).
- Preverite stanje dizelskega goriva in ga po potrebi dolijte.
- Poskrbite, da bo naprava dobila dovolj zraka.
- Ocenite pogoje v okolici, kjer bo električni generator deloval.
- Morebitno priključeno električno napravo ločite od proizvajalca električnega toka.

## Montaža vodilnih koles

Pozor! Naprava mora stabilno stati na paleti.

Prepričajte se, da je transport ni poškodoval.

1. Obe vodilni kolesi (sl. 1/pol. 21) pritrđite tako, da najprej montirate 4 vijake (pol. 22), dostopne z zunanje strani.
2. Proizvajalec električnega toka dvignite z ustreznim transportnim sredstvom s palete in ga postavite na stabilno in ravno podlago.
3. Montirajte 4 vijake, ki so odstopni od notraj.

### 6.1 Električna varnost

- Električni dovodi in priključene naprave morajo biti v brezhibnem stanju.
- Dovoljeno je priključiti izključno take naprave, katerih navedba napetosti se ujema z navedbo izhodne napetosti proizvajalca elektrike.
- Proizvajalca električnega toka nikoli ne priključite na omrežje (vtičnica).
- Dolžina napeljave do porabnika mora biti kar se da kratka.

### 6.2 Zaščita okolja

- Onesnažen material od vzdrževanja in pogonske snovi oddajte na predvideno zbirno mesto za odstranjevanje.
- Ovojnino, kovine in plastiko oddajte v reciklažo.

### 6.3 Ozemljitev

Za odvajanje statičnega naboja je nujno, da ohišje ozemljite. V ta namen povežite kabel na eni strani na priključek generatorja za ozemljitev (sl. 2/pol. 14), na drugi strani pa z zunanjo maso (npr. paličasto ozemljilo).

## 7. Upravljanje

### 7.1 Zagon motorja

- Preverite, ali je mehansko stikalo (sl. 5/pol. A) zaskočilo v pravilnem položaju.
- Odprite pipo za gorivo (sl. 6/pol. E).
- Stikalo za vklop/izklop (sl. 2/pol. 18) spravite v položaj „VKLOP“ s ključem.
- Potegnite potezno žico za dekompresijo (sl. 2/pol. 7) in obrnite stikalo za vklop/izklop s ključem na „Start“. Stikalo za dekompresijo spustite po pribl. 5 sek. in motor začne delovati.
- Ko motor deluje, obrnite stikalo za vklop/izklop na položaj „VKLOP“.
- Če motor ne vžge takoj (zlasti, če je bil rezervoar prazen ali po menjavi dizelskega filtra), ponovite postopek vžiga s ponovnim potegom potezne žice.



**SLO****7.2 Obremenitev proizvajalca električne energije**

- Kadar postavite preklopnik (sl. 2/pol. 11) v levo, lahko uporabljate 230V~ vtičnico. Pozor: Čeprav se v tem položaju trajna moč (S1) z 3000 W razdeli na 2 vtičnici, lahko obremenite tudi eno samo vtičnico s 3000 W. Skupna obremenitev obeh vtičnic lahko kratkotrajno (S2) za največ 5 min. znaša 3300 W.
- Ko preklopnik (sl. 2/pol. 11) postavite v desno, je aktivna vtičnica 400 V 3~. Pozor: To vtičnico lahko trajno (S1) obremenite s 4200 W in kratkoročno (S2) za največ 5 min. s 5000 W.
- Proizvajalec električnega toka je primeren za naprave na izmenično napetost 230 V~ in 400 V 3~.
- Proizvajalec električnega toka lahko dodatno trajno obremenite z 12V d.c., 100 W (sl. 2/pol. 15). Uporabite priložen adapterski kabel (sl. 3/pol. 19).
- Generatorja ne priključite na gospodinjsko električno omrežje, saj lahko to povzroči poškodovanje generatorja ali drugih električnih aparatov v gospodinjstvu.

**Opozorilo:** Nekatero električne naprave (motorna žaga luknjarica, vrtni stroj itd.) lahko porabijo več električne energije, če se uporabljajo v oteženih pogojih. Nekaterih električnih naprav (npr. TV-aparati, računalnik,...) ni dovoljeno uporabljati z generatorjem. V primeru dvoma vprašajte izdelovalca svoje naprave.

**7.3 Zaščita pred preobremenitvijo**

Proizvajalec električnega toka je opremljen z zaščito pred preobremenitvijo. Ta izključi vsakokratno vtičnico v primeru preobremenitve.

**Pozor!** Če se pojavi tak primer, zmanjšajte električno moč, ki jo odjemate proizvajalcu električne energije ali odstranite okvarjeno napravo.

**Pozor!** Okvarjena stikala za preobremenitev lahko zamenjate samo s stikalom za preobremenitev enake vrste in z enakimi navedbami o zmogljivosti. V tem primeru se obrnite na službo za stranke.

**Priključek 12 V enosmerni tok:**

Pri preobremenitvi se izključi 12 V enosmerni tok (sl. 2/pol. 15). S pritiskom na stikalo za preobremenitev (sl. 2/pol. 13) lahko priključek za 12 V enosmerni tok ponovno začne delovati.

**Vtičnice 230 V~:**

Pri preobremenitvi se izključijo vtičnice 230 V~ tok (sl. 2/pol. 16). S pritiskom na stikalo za preobremenitev (sl. 2/pol. 12) lahko priključek vtičnice 230 V~ ponovno začne delovati.

**Vtičnice 400 V 3~:**

Pri preobremenitvi se izključi vtičnica 400 V 3~ (sl. 2/pol. 17). Z vklopom stikala za preobremenitev (sl. 2/pol. 10) lahko vtičnica 400 V 3~ ponovno začne delovati.

**7.4 Ugašanje motorja**

- Proizvajalec električnega toka naj za kratek čas dela brez obremenitve, preden ga ugasnete, da se lahko agregat ohladi.
- Stikalo za vklop/izklop (sl. 2/pol. 18) spravite v položaj „IZKLOP“ s ključem.
- Zaprite pipo za gorivo.

**Opozorilo:** Motor lahko izklopite tudi s stiskom mehanskega stikala (sl. 5/pol. B). Preden motor ponovno zaženete, morate v tem primeru ročico (sl. 5/pol. A) ponovno potisniti v desno, da zaskoči.

**7.5 Zamenjava okvarjenih varovalk**

Za zamenjavo varovalk odstranite pokrov na hrbtni strani generatorja toka. Varovalke so vgrajene v priključkih za varovalke (sl. 14/poz. A, B, C) na naslikanih položajih. Odprite ustrezen priključek za varovalko in zamenjajte okvarjene varovalke (sl. 15) z novo.

**Pozor! Uporabljajte izključno varovalke enakega tipa, ki so že bile vgrajene v priključke za varovalke. Pri tem pazite zlasti na največjo jakost toka (vgravirano v varovalki).**

V primeru dvoma se obrnite na našo službo za stranke ali električarja.

**8. Vzdrževanje**

Pred vsakim čiščenjem in vzdrževanjem izklopite motor.

Prah in umazanijo je potrebno odstranjevati s stroja v rednih časovnih intervalih. Čiščenje opravite najlažje s fino ščetko ali krpo.

- Za čiščenje plastičnih delov ne uporabljajte jedkih čistilnih sredstev.
- Ob daljši neuporabi odstranite dizelsko gorivo iz proizvajalca električnega toka.

**Pozor: Napravo takoj izključite in se obrnite na svojo servisno postajo:**

- Ob nenavadnih tresljajih ali šumih.
- Če se zdi, da je motor preobremenjen ali deluje neenakomerno.

### 8.1 Menjava olja, preverjanje stanja olja (pred vsako uporabo)

1. menjavo motorja izvedite pri motorju, ko je še topel od delovanja, po približno 20 urah delovanja. Nato menjajte motorno olje vsakih 150 ur pri motorju, ko je še topel od delovanja.

- Uporabljajte samo motorno olje (15W40)
- Proizvajalec električnega toka postavite na primerno ravno podlago.
- Odprite vijak za dolivanje olja (sl. 5/pol. C)
- Vijak za izpust olja (sl. 5/pol. D) odprite in spustite toplo motorno olje v iztočni kanal pod odprtino v lovilno posodo.
- Ko staro olje izteče, zaprite vijak za izpust olja in očistite iztočni kanal s krpo.
- Motorno olje napolnite do zgornje oznake merilne palčke za olje (sl. 7).

**Pozor:** Merilne palčke za preverjanje stanja olja ne uvijajte, temveč vtaknite do navoja. Staro olje morate pravilno odstraniti.

### 8.2 Čiščenje zračnega filtra (glejte sl. 8 - 13)

- Zračni filter morate pred vsako uporabo pregledati in ga očistiti ter po potrebi zamenjati.
- Za čiščenje elementov ni dovoljeno uporabljati agresivnih čistil ali bencina.
- Elemente očistite tako, da jih iztrkate na ravni površini.

### 8.3 Čiščenje dizelskega filtra (sl. 6)

Dizelski filter (sl. 6/pol. G) morate očistiti, ko opazite onesnaženost v kontrolnem okencu (sl. 6/pol. H). Za čiščenje dizelskega filtra potrebujete lijak, povezan s cevjo za gorivo, odporno na bencin/dizel, rokavice, odporne na bencin/dizel in prazno ročko za dizelsko gorivo (**POZOR:** Bencina in dizelskega goriva nikoli ne premešajte nenadzorovano!).

- Zaprite pipo za gorivo (sl. 6/pol. E).
- Odpustite narebričeno matico (sl. 6/pol. F).
- Cev za gorivo lijaka napeljite v ročko za dizelsko gorivo in držite lijak pot kontrolno okence (sl. 6/pol. H).
- Narebričeno matico (sl. 6/pol. F) čisto odpustite in izpraznite čisto količino dizla iz kontrolnega okenca v lijak.
- Onesnažen ostanek dizelskega goriva izsesajte s čistilnim papirjem. Kontrolno okence očistite.
- Dizelski filter potegnite navzdol z držala dizelskega filtra, odstranite ostanke umazanije z dizelskega filtra s čistilnim papirjem, po potrebi očistite z nekoliko dizelskega goriva ali dizelski filter zamenjajte, če je poškodovan. Odstranite čistilni papir.
- Montaža poteka v obratnem vrstnem redu.

### 8.4 Praznjenje rezervoarja

- Za praznjenje rezervoarja ravnajte na začetku tako, kot da čistite dizelski filter.
- Ko snamete dizelski filter, nastavite lijak pod držalo dizelskega filtra (sl. 6/pol. I) in odprite pipo za gorivo (sl. 6/pol. E).
- Dizelsko gorivo speljite iz rezervoarja skozi lijak v ročko za dizelsko gorivo. (**POZOR:** Pazite, da je ročka za dizelsko gorivo dovolj velika za celotno preostalo količino v rezervoarju!).
- Po potrebi lahko praznjenje rezervoarja prekinete z zaprtjem pipe za gorivo.
- Po končanem praznjenju se lotite sestave, opisane v točki 8.3.

## 9. Delovanje v zimskem času

Ker generator poganja dizelski motor, je treba za delovanje v zimskem času posebej ukrepati. Pri delovanju dizelskega generatorja pri zunanjih temperaturah med -3 °C do -10 °C je predpisana uporaba zimskega dizelskega goriva. Prehod z dizelskega goriva na zimsko dizelsko gorivo se od dežele do dežele razlikuje, običajno pa poteka konec oktobra. O obdobju prehoda na zimsko dizelsko gorivo se lahko pozanimajte na svoji bencinski črpalki.

- Če redno uporabljate dizelski generator, ne rabite nikakor ukrepati, saj pride do prehoda na zimsko dizelsko gorivo samodejno.
- Če generatorja v jeseni dalj časa ne uporabljate, pa ga želite pozimi ponovno uporabiti, priporočamo, da je rezervoar skoraj čisto prazen, ali pa da ga izpraznite kot je opisano v točki 8.4.
- Na svoji bencinski črpalki se pozanimajte o prehodu na zimsko dizelsko gorivo in rezervoar napolnite, preden se zunanje temperature spustijo na -3 °C do -10 °C z zimskim dizelskim gorivom.
- Če kljub temu pride do strditve dizelskega goriva v rezervoarju, morate dizelski generator za približno 12 ur prenesti v prostor, kjer je temperatura približno +10 °C.
- Pri na pol praznem do polnem rezervoarju z normalnim dizelskim gorivom slednjega izpraznite, kot je opisano v točki 8.4.
- Rezervoar morate napolniti z zimskim dizelskim gorivom.
- Pri skoraj praznem do do polovice polnem rezervoarju zadošča, če dolijete zimsko dizelsko gorivo.

**SLO**

## 10. Naročanje nadomestnih delov

Pri naročanju nadomestnih delov je potrebno navesti naslednje navedbe:

- Tip naprave
- Art. številko naprave
- Ident- številko naprave
- Številka potrebnega nadomestnega dela

Aktualne cene in informacije najdete na spletni strani [www.isc-gmbh.info](http://www.isc-gmbh.info).

## 11. Odstranjevanje in ponovna uporaba

Naprava se nahaja v embalaži, da ne bi prišlo do poškodb med transportom. Ta embalaža je surovina in s tem ponovno uporabna ali pa jo je možno reciklirati. Naprava in njen pribor sta izdelana iz različnih materialov kot npr. kovine in plastika.

Pokvarjene sestavne dele odstranite med posebne odpadke. V ta namen povprašajte v tehnični trgovini ali na občinski upravi!

## 12. Načrt iskanja napak

Napaka	Vzrok	Ukrep
Motorja ni mogoče zagnati	<ul style="list-style-type: none"> <li>– Sproža se avtomatika za izklop olja (rdeča LED-lučka (sl. 2/pol. 8))</li> <li>– Ni dizelskega goriva</li> <li>– Mehansko prekinjalo (sl. 5/pol. A) je odpahnjeno</li> <li>– Dizelski filter je zamašen</li> <li>– Zračni filter je zamašen</li> <li>– Dizelsko gorivo se je zaradi prenizkih zunanjih temperatur strdilo</li> <li>– Varovalka je okvarjena</li> </ul>	<ul style="list-style-type: none"> <li>– Preverite stanje olja, dolijte motorno olje</li> <li>– Dolijte dizelsko gorivo</li> <li>– Mehansko prekinjalo potisnite v desno</li> <li>– Dizelski filter očistite ali zamenjajte</li> <li>– Zračni filter očistite ali zamenjajte</li> <li>– Ravnajte, kot je opisano v točki „Delovanje v zimskem času“</li> <li>– Okvarjeno varovalko zamenjajte, kot je opisano v točki 7.5</li> </ul>
Generator nima napetosti ali je prenizka	<ul style="list-style-type: none"> <li>– Regulator ali kondenzator sta okvarjena</li> <li>– Sproženo je zaščitno stikalo za prekomerni tok</li> <li>– Ogljene ščetke generatorja so obrabljene</li> </ul>	<ul style="list-style-type: none"> <li>– Poiščite pooblaščen servis</li> <li>– Aktivirajte stikalo in zmanjšajte porabnike</li> <li>– Poiščite pooblaščen servis</li> </ul>
Akumulator se ne polni	<ul style="list-style-type: none"> <li>– Varovalka je okvarjena</li> </ul>	<ul style="list-style-type: none"> <li>– Okvarjeno varovalko zamenjajte, kot je opisano v točki 7.5</li> </ul>

# H

## Tartalomjegyzék

1. Biztonsági utasítások
2. A készülék leírása
3. A szállítás terjedelme
4. Rendeltetésszerű használat
5. Technikai adatok
6. Beüzemeltetés előtt
7. Kezelés
8. Karbantartás
9. Téli üzem
10. Pótalkatrészek megrendelése
11. Megsemmisítés és újrahasznosítás
12. Hibakeresési terv

**⚠ Figyelem!**

A készülékek használatánál, sérülések és károk megakadályozásának az érdekében be kell tartani egy pár biztonsági intézkedést. Ezért ezt a használati utasítást gondosan átolvasni. Őrizze ezeket jól meg, azért hogy az információk mindenkor a rendelkezésére álljanak. Ha más személyeknek átadná a készüléket, akkor kérjük kézbesítse ki vele együtt ezt a használati utasítást is. Nem vállalunk felelőséget olyan balesetekért vagy károkért, amelyek ennek az utasításnak és a biztonsági utasításoknak a figyelmen kívül hagyásából keletkeznek.

**1. Biztonsági utasítások**

A megfelelő biztonsági utasítások a mellékelt füzetecskében találhatóak!

**⚠ FIGYELMEZTETÉS**

**Olvasson minden biztonsági utalást és utasítást el.** A biztonsági utalások és utasítások betartásán belüli mulasztások következménye áramcsapás, tűz és/vagy nehéz sérülések lehetnek.

**Őrizze meg a biztonsági utalásokat és utasításokat a jövőre nézve.**

**2. A készülék leírása (1/2/8-es kép)**

1. Tartálykijelző
2. Tartályfedél
3. Tolófül
4. Légszűrőfedél
5. Karbantartási fedél
6. Futógörgők
7. Kötélhúzó szerkezet a nyomáscsökkentéshez
8. Figyelmeztetőlámpa az olajnyomáshoz
9. Voltmérő
10. Biztonsági kioldó 400V 3~
11. Átkapcsoló 230V~/400V 3~
12. Biztonsági kioldó 230V~
13. 1x 12V d.c. biztonsági kioldó
14. Földelőcsatlakozás
15. 1x 12V d.c. csatlakozás
16. 2x 230V dugaszoló aljzat
17. 1x 400V 3~ dugaszoló aljzat
18. Gyújtáskapcsoló
19. 12V adapterkábel
20. Elemrögzítő-szet
21. 2x terelő görgő
22. 8x csavar
23. Csillagkulcs

**3. A szállítás terjedelme (ábrák 1-től - 3-ig)**

- Áramfejlesztő
- 12V adapterkábel (3-as ábra/poz. 19)
- Elemrögzítő-szet (3-as ábra/poz. 20)
- Csillagkulcs
- 2x terelő görgő
- 8x csavar

**4. Rendeltetésszerű használat**

A készülék minden olyan használatra alkalmas, amelyek egy 230V~/ 400V-os 3~ vagy 12V d.c.-én történő üzemeltetésre vannak előrelátva. Vegye okvetlenül figyelebe a kiegészítő biztonsági utasításokban foglalt fenntartásokat. A generátor célja az elektromos szerszámok meghajtása és a világítóforrásoknak az árammal történő ellátása. Kérjük ellenőrizze le a háztartási készülékeknek az egyes gyártó adatai szerinti megfelelőséget. Kétséges esetében, érdeklődjön a feljogosított szakkereskedőnél.

A gépet csak rendeltetése szerint szabad használni. Ezt túlhaladó bármilyen használat, nem számít rendeltetésszerűnek. Ebből adódó bármilyen kárért vagy bármilyen fajta sérülésért a használó ill. a kezelő felelős és nem a gyártó.

Kérjük vegye figyelembe, hogy a készülékeink rendeltetésük szerint nem az ipari, kézműipari vagy gyári használatra lettek konstruálva. Nem vállalunk szavatosságot, ha a készülék ipari, kézműipari vagy gyári üzemek területén valamint egyenértékű tevékenységek területén van használva.

**5. Technikai adatok**

Generátor:	Szinkron
Védelmi rendszer:	IP23M
Tartósteljesítmény $P_{név}$ (S1):	4200 W/400 V 3~; 3000 W/230 V~
Maximális teljesítmény $P_{max}$ (S2 5 perc):	5000 W/400 V 3~; 3300 W/230 V~
Tartósteljesítmény $P_{név}$ (12 V d.c.):	100 W
Névleges feszültség $U_{név}$ :	2 x 230 V~/1x 400 V 3~/1x 12 V d.c.
Névleges áram $I_{név}$ :	13 A (230V~/) / 6,1 A (400V 3~/)

**H**

Frekvencia $F_{név}$ :	50 Hz
Lökettérfogat:	418 ccm
Motorteljesítmény:	6,3 kW/ (8,6 PS)
Üzemanyag:	dízel
Tartálytartalom:	16 l
Motorolaj:	1,65 l (15W40)
Tömeg:	136 kg
Hangnyomásérték $L_{pA}$ :	75 dB(A)
Hangteljesítményérték $L_{WA}$ :	96 dB(A)
Bizonytalanság K	1 dB
Teljesítménytényező $\cos \varphi$ :	1
Teljesítményosztály:	G1
Max. felállításmagasság (NNf):	1000 m

**Üzem mód S1 (Tartósüzem)**

A gépet tartósan lehet a megadott teljesítménnyel üzemeltetni.

**Üzem mód S2 (Rövid idejű üzem)**

A gépet rövid ideig (5 perc) szabad a megadott teljesítménnyel üzemeltetni. Azután a gépnek egy ideig le kell állnia, azért hogy ne melegedjen fel megengedhetetlenül (5 perc).

**Figyelmeztetés!**

A megadott rezgésemisszióérték egy normált ellenőrzési folyamat szerint lett mérve és az elektromos szerszám használatának a fajtájától és módjától függően, megváltozhat és kivételes esetekben lehet a megadott érték felett.

A megadott rezgésemisszióértéket fel lehet használni az elektromosszerszámok egymással való összehasonlításához.

A megadott rezgésemisszióértéket a befolyásolás bevezető felbecsülésére is fel lehet használni.

**6. Beüzemeltetés előtt**

**Figyelem!** Az első üzembevitelnél motorolajat és dízel üzemanyagot muszáj beletölteni.

- Előkészíteni az elemet és rácsatlakoztatni (**Figyelem!** az elem nincs a szállítás terjedelmében). Erősítse oda a készülékben (4-es ábra) az elemrögző-szettel (3-as ábra/poz. 20) az elemet (4-es ábra/poz. A). Csatlakoztassa először a piros kábelt (+) és azután a fekete kábelt (-) az elemre.
- Leellenőrizni a dízelüzemanyagot, esetleg

utántölteni.

- Gondoskodni a készülék elegendő szellőztetéséről.
- Megítélni az áramfejlesztő közvetlen környezetét.
- Válassza esetleg le a villamos készülékeket az áramfejlesztőről.

**A terelő görgők felszerelése**

Figyelem! A készüléknek biztosan kell állnia a palettán. Biztosítsa, hogy ez nem sérült meg a szállítás által.

1. Mindkét terelő görgőt (1-es ábra/poz. 21) odaerősíteni, azáltal hogy először felszereli a külső oldalról hozzáférhető 4 csavart (poz. 22).
2. Emelje le egy megfelelő szállítóeszközzel az áramfejlesztőt a palettáról és állítsa le egy feszes sík talajra.
3. Szerelje fel a 4 belülről hozzáférhető csavart.

**6.1 Elektromos biztonság**

- Az elektromos vezetékeknek és a csatlakoztatott készülékeknek egy kifogástalan állapotban kell lenniük.
- Csak olyan készülékeket szabad csatlakoztatni, amelyek megadott feszültsége az áramfejlesztő kimeneteli feszültségével megegyezik.
- Ne kapcsolja sohasem össze az áramfejlesztőt a villamos hálózattal (dugasoló aljzat).
- A fogyasztóhoz vezető vezetékek hosszát lehetőleg röviden kell tartani.

**6.2 Környezetvédelem**

- A szennyezett karbantartási anyagot és az üzemanyagokat az arra előrelátott gyűjtőhelyen leadni.
- A csomagolási anyagot, fémet és műanyagokat visszavezetni az újrahasznosításhoz.

**6.3 Földelés**

A statikai feltöltődések levezetéséhez szükséges a gépház földelése. Ehhez egy kábelt az egyik oldalon a generátor (2-es ábra/ poz. 14) földelő kapocsával és a másik oldalon egy externi tömeggel (mint például rúd földeléssel) összekötni.

**7. Kezelés****7.1 A motor startolása**

- Leellenőrizni, hogy a mechanikus kapcsoló (5-ös ábra/ poz. A) a jobb oldali pozícióban bereteselt e.
- Kinyitni az üzemanyagcsapot (6-os ábra/poz. E).
- A be-/kikapcsolót (2-es ábra/poz. 18) a kulccsal az "ON" állásba tenni.
- Húzni a nyomáscsökkentés kötélhúzó szerkezetét



(2-es ábra/poz. 7) és a kulccsal a be-/kikapcsolót a „Start”-ra fordítani. Cca. 5 másodpercre rá elengedni a nyomáscsökkentő kapcsolóját és a motor futni kezd.

- Ha fut a motor, akkor a be-/kikapcsolót visszafordítani az „ON” állásba.
- Ha a motor nem indulna azonnal be (speciálisan egy előzőlegesen üres tartálynál vagy a dízelszűrő kicserélése után) akkor a nyomáscsökkentő kötélnél szerkezetének újboli meghúzása mellett ismét megismételni az indítási folyamatot.

### 7.2 Az áramfejlesztő megterhelése

- Ha balra állítsa az átkapcsolót (2-es ábra/poz. 11), akkor használni tudja a 230V~ -os dugaszoló aljzatokat.
- Figyelem: Habár ebben az állásba a 3000 W tartósüzem (S1) a 2 dugaszoló aljzatra fel lesz osztva, akkor is csak egy dugaszoló aljzatot lehet 3000 W-al megterhelni. A két dugaszoló aljzat összteljesítménye rövid időre (S2), 5 percre maximálisan 3300 W is lehet.
- Ha jobbra állítsa az átkapcsolót (2-es ábra/poz. 11), akkor a 400V 3~ -as dugaszoló aljzat aktiv. Figyelem: Ezt a dugaszoló aljzatot tartósan (S1) 4200W-al és rövid ideig (S2) max. 5 percig 5000W-al szabad megterhelni.
- Az áramfejlesztő a 230 V~ és 400 V 3~ -as váltakozó feszültségű készülékekre alkalmas.
- Az áramfejlesztő kiegészítőlegesen tartóssan még 12V d.c. 100W-al terhelhető meg (2-es ábra/poz. 15). Használja ehhez a mellékelt adapterkábelt (3-as ábra/poz. 19).
- Ne kapcsolja rá a generátort a háztartási hálózatra, mivel azáltal a generátor vagy a háztartásban levő más villamos készülékek megsérülését idézheti elő.

**Utasítás:** némely villamos készülékeknek ( Motorszűrőfűrészek, fűrőgépek stb. ) egy magasabb áramfogyasztásuk van, ha megnehezített körülmények alatt vannak használva. Némely villamos készülékeket ( mint például TV-készülékek, számítógép,... ) nem szabad egy generátoron keresztül üzemeltetni. Kétség esetén érdeklődjön a készüléke gyártójánál.

### 7.3 Túlterhelés elleni védelem

Az áramfejlesztő egy túlterhelés elleni védővel van felszerelve. Ez túlterhelés esetén lekapcsolja az egyes dugaszoló aljzatokat.

**Figyelem!** Ha ez az eset lépne fel, akkor csökkentse le az áramfejlesztőtől igényelt elektromos teljesítményt vagy távolítsa el a csatlakoztatott defektes készülékeket.

**Figyelem!** Defektes túlterhelés elleni kapcsolókat csak ugyanolyan felépítésű, ugyanazokkal a teljesítményi adatokkal rendelkező túlterhelés elleni kapcsolók által szabad kicserélni. Forduljon ehhez a vevőszolgálatához.

### 12V d.c. csatlakozás:

Túlterhelés esetén le lesz kapcsolva a 12V d.c. csatlakozás (2-es ábra/poz. 15). A túlterhelés elleni kapcsoló (2-es ábra/poz. 13) nyomása által lehet a 12V d.c. csatlakozást ismét üzembe helyezni.

### 230V~ dugaszoló aljzatok:

Túlterhelés esetén minden 230V~ dugaszoló aljzat le lesz kapcsolva (2-es ábra/poz. 16). A túlterhelés elleni kapcsoló (2-es ábra/poz. 12) bekapcsolása által lehet a 230V~ dugaszoló aljzatokat ismét üzembe helyezni.

### 400V 3~ dugaszoló aljzat:

Túlterhelés esetén le lesz kapcsolva a 400V 3~ dugaszoló aljzat (2-es ábra/poz. 17). A túlterhelés elleni kapcsoló (2-es ábra/poz. 10) bekapcsolása által lehet a 400V 3~ dugaszoló aljzatot ismét üzembe helyezni.

### 7.4 Leállítani a motort

- Mielőtt leállítaná az áramfejlesztőt hagyja röviden megterhelés nélkül futni, azért hogy az aggregát tudjon „utánahűlni”.
- A be-/kikapcsolót (2-es ábra/poz. 18) a kulccsal az „OFF” állásba tenni.
- Bezárni az üzemanagyacsapót.

**Utasítás:** A motort a mechanikus kapcsoló nyomása által is le lehet állítani (5-ös ábra/poz. B). Ebben az esetben az újboli indítás előtt ismét addig jobbra kell nyomni a kart amíg be nem reteszelt (5-ös ábra/poz. A).

### 7.5 A defektes biztosítékok kicserélése

A biztosítékok kicseréléséhez távolítsa el az áramfejlesztő hátulján levő burkolatot. A biztosítékok az ábrázolt pozíciókban vannak a biztosítékfelvevőn (14-es ábra/poz. A, B, C) beszerelve. Nyissa ki a megfelelő biztosítékfelvevőt és cserélje ki új biztosítékok ellen a defektes biztosítékokat (15-ös ábra).

**Figyelem!** Kizárólagosan csak ugyanolyan típusú biztosítékokat használni, mint amilyenek a megfelelő biztosítékfelvevőben be voltak szerelve. Ügyeljen ennéل különösen a maximális áramerősségre (bele van gravírozva a biztosítékba).

**H**

Kétség esetén kérjük forduljon itt is a vevőszolgálatunkhoz vagy egy villamossági szakemberhez.

## 8. Karbantartás

Minden tisztítási és karbantartási munka előtt leállítani a motort.

A port és a szennyeződések a gépről rendszeresen el kell távolítani. A tisztítást legjobban egy finom kefével vagy egy ronggyal lehet elvégezni.

- Ne használjon a műanyagrészek tisztítására maró hatású szereket.
- Hosszabb ideig tartó nemhasználat esetén el kell távolítani a dízelt az áramfejlesztőből.

### Figyelem: Állítsa azonnal le a készüléket és forduljon a szervíz állomáshoz:

- Szokatlan rezgéseknél vagy zörejeknél.
- Ha a motor túlterheltnak látszik, vagy ha rendszertelenül futna.

### 8.1 Olajcsere, ellenőrizni az olajszint (minden használat előtt)

Az 1. motorolajcserét üzemmeleg motornál kellene cca. 20 üzemóra után elvégezni. Azután a motorolajcserét minden 150 óra után kell üzemmeleg motornál elvégezni.

- Csak motorolajat (15W40) használni
- Az áramfejlesztőt egy megfelelő sík alátétre leállítani.
- Megnyitni az olajbetöltő csavart (5-ös ábra/ poz. C).
- Megnyitni az olajleengedő csavart (5-ös ábra/ poz. D) és az alatta levő kifutókanálison keresztül leengedni egy felfogó tartályba a meleg motorolajat.
- A fáradtolaj kifolyása után bezárni az olajleengedőcsavart és egy posztóval megtisztítani a kifutókanálist.
- Motorolajat az olajmérő pálcá felső jelzéséig betölteni (7-es ábra).

**Figyelem:** Az olajmérő pálcát az olajállás leellenőrzéséhez ne csavarja be, hanem csak dugja be a menetig.

A fáradt olajat helyesen kell megsemmisíteni.

### 8.2 A légszűrő tisztítása (lásd a 8-tól - 13-ig levő ábrákat)

- Minden használat előtt leellenőrizni, megtisztítani, ha szükséges akkor kicserélni a légszűrőt.
- Az elemek tisztításához nem szabad maró hatású

tisztítókat vagy benzint használni.

- Az elemeket egy sima felületen történő kiporolás által tisztítani.

### 8.3 A dízelszűrő tisztítása (6-os ábra)

Ha a figyelőüvegben (6-os ábra/ poz. H) szennyeződés látható, akkor meg kell tisztítani a dízelszűrőt (6-os ábra/ poz. G). A dízelszűrő tisztításához szüksége van egy tölcserre amely össze van kapcsolva egy benzin/dízel ellenálló üzemanyagtömlővel, benzin/dízel ellenálló kesztyűkre valamint egy üres dízel üzemanyagkaniszterre (**FIGYELEM:** ne keverje sohasem a benzint és a dízelüzemanyagot ellenőrizetlenül össze!).

- Bezárni az üzemanyagcsapot (6-os ábra/ poz. E).
- Meglazítani a recézett fejű anyát (6-os ábra/ poz. F).
- A tölcser üzemanyagtömlőjét bevezetni a dízelkaniszterbe és a tölcser a figyelőüveg (6-os ábra/ poz. H) alá tartani.
- Teljesen megereszteni a recézett fejű anyát (6-os ábra/ poz. F) és a tölcserbe kiüríteni a figyelőüvegben hátralevő tiszta dízelmaradékokat.
- A szennyezett dízel maradékot egy tisztítópapírral felszívni. Megtisztítani a figyelőüveget.
- Lefelé lehúzni a dízelszűrőt a dízelszűrőtartórol, eltávolítani a tisztítópapírral a dízelszűrőn levő szennyeződésmaradékokat, esetleg valamennyi dízelüzemanyaggal megtisztítani vagy sérülések esetén kicserélni a dízelszűrőt. Megsemmisíteni a tisztítópapírt.
- Az összeszerelés az ellenkező sorrendben történik.

### 8.4 A tartály kiürítése

- A tartály kiürítéséhez járjon először úgy mint a dízelszűrő tisztításánál el.
- A dízelszűrő levevése után a tölcser a dízelszűrőtartó alá helyezni (6-os ábra/ poz. I) és megnyitni az üzemanyagcsapot (6-os ábra/ poz. E).
- Levezetni a dízelüzemanyagot a tartályból, a tölcseren keresztül a dízelkaniszterbe. (**FIGYELEM:** ügyeljen arra hogy elég nagy legyen a dízelkaniszter ahhoz hogy fel tudja venni a tartályban hátramaradt mennyiséget!).
- Adott esetben az üzemanyagcsap elzárása által meg lehet szakítani a tartály kiürítését.
- A kiürítés befejezése után kérjük az összeszerelést, a 8.3-as pont alatt leírottak szerint elvégezni.

## 9. Téli üzem

Mivel a generátor egy dízelmotor által van meghajtva, így a téli üzemeltetéshez különleges intézkedéseket kell elvégezni. A dízelgenerátor  $-3^{\circ}$  -tól  $-10^{\circ}$  Celsius fokig terjedő kinti hőmérsékleteknél történő üzemeltetésénél elő van írva a „téli dízel” használata. A dízel üzemanyagnak a „téli dízel”-re való átállítása, országról országra különbözően történik, legtöbbször október végén. A „téli dízel”-re történő átállítás időpontja után a benzínkútnál érdeklődhet.

- Ha rendszeresen üzemelteti a dízelgenerátort, akkor nem kell elvégezni az intézkedéseket, mivel a „téli dízel”-re való átállítás automatikusan történik.
- Ha ősszel hosszabb ideig nem használná a generátort, de télen ismét használni szeretné, akkor ajánlatos a tartályt majdnem üresen tartani, vagy a 8.4-es pont alatt leírtak szerint kiüríteni.
- Érdeklődjön a benzínkútjánál a „téli dízel”-re történő átállítás időpontjáról és töltsen fel a  $-3^{\circ}$  -tól  $-10^{\circ}$  Celsius fokig terjedő kinti hőmérséklet fellépése előtt „téli dízel”-el a tartályt.
- Ha egyszer mégis a dízelüzemanyag „megkocsonyásodása” lépne fel, akkor a dízelgenerátort cca. 12 órára egy cca.  $+10^{\circ}$  Celsius hőmérsékletű terembe kell vinni.
- Normális dízelbenzin üzemanyaggal félig teltől teligg levő tartálynál, azt a 8.4-es pont alatt leírtak szerint ki kell üríteni.
- Azután fel kell a tartályt „téli dízel”-el tölteni.
- A majdnem ürestől félig teli tartálynál elegendő a „téli dízel”-el való feltöltés.

állnak, mint például fémből és műanyagokból. Vigye a károsult alkatrészeket a különhulladék megsemmisítési helyhez. Érdeklődjön utána a szaküzletben vagy a községi közigazgatásnál!

## 10. Pótalkatrészek megrendelése:

Pótalkatrész megrendésénél a következő adatokat kellene megadni;

- A készülék típusát
- A készülék cikk-számát
- A készülék ident- számát
- A szükséges pótalkatrész pótalkatrész számát

Aktuális árak és információk a [www.isc-gmbh.info](http://www.isc-gmbh.info) alatt találhatóak.

## 11. Megsemmisítés és újrahasznosítás

A szállítási károk megakadályozásához a készülék egy csomagolásban található. Ez a csomagolás nyersanyag és ezáltal ismét felhasználható vagy pedig visszavezethető a nyersanyag körforgáshoz. A készülék és annak a tartozékai különböző anyagokból

## H

## 12. Hibakeresési terv

Zavar	Ok	Intézkedés
Nem lehet indítani a motort	<ul style="list-style-type: none"> <li>– Beugrik az olajkapcsolóautomata (piros LED (2-es ábra/poz. 8))</li> <li>– nincs dízelüzemanyag benne</li> <li>– A kireteszel a mechanikus megszakító (5-ös ábra/poz.A)</li> <li>– Eldugulva a dízelszűrő</li> <li>– Eldugulva a légszűrő</li> <li>– Az alacsony kinti hőmérséklet miatt „megkocsonyásodott” a dízelüzemanyag</li> <li>– Defektes a biztosíték</li> </ul>	<ul style="list-style-type: none"> <li>– Leellenőrizni az olajállást, feltölteni a motorolajat</li> <li>– Dízelüzemanyagot utántölteni</li> <li>– Jobbra tolni a mechanikus megszakítót</li> <li>– Megtisztítani vagy kicserélni a dízelszűrőt</li> <li>– Megtisztítani vagy kicserélni a légszűrőt</li> <li>– A „téli üzem“-i pont alatt leírottak szerint eljárni</li> <li>– A 7.5-ös pont alatt leírottak szerint kicserélni a defektes biztosítékot</li> </ul>
Túl kevés vagy hiányzik a generátor feszültsége	<ul style="list-style-type: none"> <li>– Defektes a szabályozó vagy a kondenzátor</li> <li>– Kioldott a túláramvédőkapcsoló</li> <li>– Elkopottak a generátor szénkeféi</li> </ul>	<ul style="list-style-type: none"> <li>– Felkeresni a felhatalmazott vevőszolgáltatást</li> <li>– Üzemeltetni a kapcsolót és lecsökkenteni a fogyasztót</li> <li>– Felkeresni a felhatalmazott vevőszolgáltatást</li> </ul>
Nem töltődik az elem	<ul style="list-style-type: none"> <li>– Defektes a biztosíték</li> </ul>	<ul style="list-style-type: none"> <li>– A 7.5-ös pont alatt leírottak szerint kicserélni a defektes biztosítékot</li> </ul>

## Sadržaj

1. Sigurnosne napomene
2. Opis uređaja
3. Sadržaj isporuke
4. Namjenska uporaba
5. Tehnički podaci
6. Prije puštanja u rad
7. Rukovanje
8. Održavanje
9. Zimski režim rada
10. Naručivanje rezervnih dijelova
11. Zbrinjavanje u otpad i recikliranje
12. Plan traženja grešaka

**⚠️ Pozor!**

Prilikom uporabe uređaja morate se pridržavati sigurnosnih propisa kako biste spriječili nastanak ozljeda i šteta. Zato pažljivo pročitajte ove upute za uporabu. Dobro ih sačuvajte tako da vam informacije u svako doba budu na raspolaganju. Ako biste ovaj uređaj trebali predati drugim osobama, molimo da im prosljedite i ove upute za uporabu. Ne preuzimamo odgovornost za nezgode ili štete koje bi nastale zbog nepridržavanja ovih uputa i sigurnosnih napomena.

**1. Sigurnosne napomene**

Odgovarajuće sigurnosne napomene pronaći ćete u priloženoj knjižici!

**⚠️ UPOZORENJE**

**Pročitajte sve sigurnosne napomene i upute.** Nepridržavanje sigurnosnih napomena i uputa može imati za posljedicu električni udar, požar i/ili teška ozljeđivanja.  
**Sačuvajte sve sigurnosne napomene i upute za ubuduće.**

**2. Opis uređaja (slika 1/2/8)**

1. Pokazivač na tanku
2. Poklopac tanka
3. Drška za vođenje
4. Poklopac filtra za zrak
5. Poklopac za održavanje
6. Kotači
7. Sajla za dekompresiju
8. Svjetlo upozorenja na tlak ulja
9. Voltmetar
10. Sigurnosni relej 400 V 3~
11. Preklopnik 230 V~/400 V 3~
12. Sigurnosna naprava 230 V~
13. Sigurnosni relej 1x 12 V d.c.
14. Priključak za uzemljenje
15. Priključak 1x 12 V d.c.
16. Utičnica 2x 230 V
17. Utičnica 1x 400 V 3~
18. Brava za paljenje
19. Kabel adaptera 12 V
20. Komplet za pričvršćivanje baterije
21. Kotač 2 x
22. Vijak 8 x
23. Prstenasti ključ

**3. Sadržaj isporuke (sl. 1-3)**

- Generator struje
- Kabel adaptera 12 V (sl. 3/poz. 19)
- Komplet za pričvršćivanje baterije (sl. 3/poz. 20)
- Prstenasti ključ
- Kotač 2 x
- Vijak 8 x

**4. Namjenska uporaba**

Uređaj je prikladan za sve primjene koje su predviđene za pogon od 230 V~/400 V 3~ ili 12 V d.c. Obavezno obratite pozornost na ograničenja u dodatnim sigurnosnim napomenama. Svrha generatora je pogon elektroalata i opskrba izvora svjetlosti energijom. Kod kućanskih aparata molimo da provjerite prikladnost prema dotičnim podacima proizvođača. U slučaju sumnje posavjetujte se u ovlaštenoj specijaliziranoj trgovini.

Stroj se smije koristiti samo namjenski. Svaka drugačija uporaba nije namjenska. Za štete ili ozljeđivanja svih vrsta koji bi nastali zbog takve uporabe odgovoran je korisnik/rukovatelj, a nikako proizvođač.

Molimo da obratite pažnju na to da naši uređaji nisu prikladni za uporabu u komercijalne, obrtničke ili industrijske svrhe. Ne preuzimamo jamstvo ako se uređaj koristi u komercijalne i industrijske svrhe kao i u sličnim djelatnostima.

**5. Tehnički podaci**

Generator:	sinkroni
Vrsta zaštite:	IP23M
Trajna snaga $P_{naz}$ (S1):	4200 W/400 V 3~; 3000 W/230 V~
Maksimalna snaga $P_{maks}$ (S2 5 min):	5000 W/400 V 3~; 3300 W/230 V~
Trajna snaga $P_{naz}$ (12 V d.c.):	100 W
Nazivni napon $U_{naz}$ :	2 x 230 V~/1x 400 V 3~/1x 12 V d.c.
Nazivna struja $I_{naz}$ :	13 A (230 V~/) / 6,1 A (400 V 3~/)
Frekvencija $F_{naz}$ :	50 Hz
Zapremnina:	418 ccm
Snaga motora:	6,3 kW/(8,6 PS)

Gorivo:	dizel
Sadržaj tanka:	16 l
Motorno ulje:	1,65 l (15W40)
Težina:	136 kg
Razina zvučnog tlaka $L_{pA}$ :	75 dB (A)
Intenzitet buke $L_{WA}$ :	96 dB (A)
Nesigurnost K	1 dB
Faktor snage $\cos \varphi$ :	1
Klasa snage:	G1
Visina postavljanja (i.r.m.):	1000 m

### Vrsta pogona S1 (trajni pogon)

Stroj može s navedenom snagom raditi stalno.

### Vrsta pogona S2 (kratkotrajni pogon)

Stroj smije s navedenom snagom raditi kratkotrajno (5 min). Nakon toga stroj mora neko vrijeme mirovati kako se ne bi nepotrebno zagrijao (5 min).

### Upozorenje!

Navedena vrijednost emisije vibracija izmjerena je prema normiranom postupku ispitivanja i može se, ovisno o načinu korištenja elektroalata, promijeniti a u izuzetnim slučajevima može biti i veća od navedene vrijednosti.

Navedena vrijednost emisije vibracija može se koristiti u svrhu usporedbe elektroalata jedne tvrtke s elektroalatom neke druge tvrtke.

Navedena vrijednost emisije vibracija može se također koristiti za početnu procjenu ugrožavanja zdravlja.

## 6. Prije puštanja u rad

**Pozor!** Kod prvog puštanja u rad mora se napuniti motorno ulje i dizelsko gorivo.

- Pripremite i priključite bateriju (**Pozor!** Baterija nije sadržana u isporuci). Pričvrstite bateriju (sl. 4/poz. A) pomoću kompleta za pričvršćivanje (sl. 3/poz. 20) u uređaj (sl. 4). Prvo spojite na bateriju crveni kabel (+) a zatim crni kabel (-).
- Provjerite stanje dizelskog goriva i eventualno ga dopunite.
- Osigurajte dostatno prozračivanje uređaja.
- Procijenite neposrednu okolinu generatora struje.
- Odspojite eventualno priključen električni uređaj s generatora.

## Montaža kotača

**Pozor!** Uređaj mora sigurno stajati na paleti. Provjerite nije li se oštetio tijekom transporta.

1. Pričvrstite oba kotača (sl. 1/poz. 21) tako da prvo montirate 4 vijak pristupačna s vanjske strane (poz. 22).
2. Prikladnom dizalicom podignite generator struje s palete i postavite ga na čvrstu podlogu.
3. Montirajte 4 iznutra pristupačna vijka.

### 6.1 Električna sigurnost

- Električni dovodni kabeli i priključeni uređaji moraju biti u besprijekornom stanju.
- Smiju se priključivati samo uređaji čiji podaci o naponu odgovaraju podacima navedenima na generatoru struje.
- Generator struje nikad nemojte spajati na strujnu mrežu (utičnicu).
- Dužine kabela prema potrošaču trebaju biti što kraće.

### 6.2 Zaštita okoliša

- Zaprljan materijal za održavanje i pogonske materijale otpremite na za to predviđeno sabiralište.
- Ambalažu, metal i plastiku otpremite na mjesto za reciklažu.

### 6.3 Uzemljenje

Za odvođenje statičkih naboja dopušteno je uzemljenje uređaja. U tu svrhu na jednoj strani spojite kabel na priključak za uzemljenje generatora (sl. 2/poz. 14), a na drugoj strani ga spojite s vanjskom masom (npr. štapasti uzemljivač).

## 7. Rukovanje

### 7.1 Pokretanje motora

- Provjerite je li mehanička sklopka (sl. 5/poz. A) uglavljena u desnom položaju.
- Otvorite ventil za gorivo (sl. 6/poz. E).
- Sklopku za uključivanje/isključivanje (sl. 2/poz. 18) postavite u položaj "ON" (UKLJUČENO).
- Povucite sajlu za dekompresiju (sl. 2/poz. 7) i ključem okrenite sklopku za uključivanje/isključivanje na „Start“. Nakon oko 5 sek pustite sajlu za dekompresiju i motor počινje raditi.
- Kad motor proradi, sklopku za uključivanje/isključivanje vratite u položaj „ON“.
- Ako se motor ne pokrene odmah (naročito ako je prethodno ispražnjen tank ili nakon zamjene filtra za dizelsko gorivo) ponovite postupak pokretanja ponovnim povlačenjem sajle za dekompresiju.



## 7.2 Opterećivanje generatora struje

- Ako preklopnik (sl. 2/poz. 11) postavite ulijevo, možete koristiti utičnice od 230 V~.  
**Pozor:** Iako je na ovom mjestu trajna snaga (S1) od 3000 W podijeljena na 2 utičnice, možete također svaku pojedinačnu utičnicu opteretiti s 3000 W. Ukupno opterećenje obje utičnice smije kratkotrajno (S2) na 5 min iznositi maksimalno 3300 W.
- Ako preklopnik (sl. 2/poz. 11) postavite udesno, aktivna je utičnica od 400 V 3~. **Pozor:** Ovu utičnicu smijete trajno opteretiti (S1) s 4200 W i kratkotrajno (S2) na maks. 5 minuta s 5000 W.
- Generator struje namijenjen je za uređaje s izmjeničnim naponom od 230 V~ i 400 V 3~.
- Generator struje može se dodatno opteretiti s 12 V d.c., 100 W (sl. 2/poz. 15). Za to koristite priloženi adapterski kabel (sl. 3/poz. 19).
- Ne priključujte generator na mrežu za kućanstvo jer to može uzrokovati oštećenje generatora ili ostalih električnih uređaja u kući.

**Napomena:** Neki električni uređaji (motorne ubodne pile, bušilice itd.) mogu imati veću potrošnju struje, ako se koriste u otežanim uvjetima. Neki električni uređaji (npr. TV-uređaji, računala, ...) ne smiju za pogon koristiti generator.

U slučaju nedoumice kontaktirajte proizvođača Vašeg uređaja.

## 7.3 Zaštita od preopterećenja

Generator struje opremljen je zaštitom od preopterećenja. U slučaju preopterećenja ona će isključiti dotičnu utičnicu.

**Pozor!** Ako bi došlo do toga, smanjite električnu snagu koju ćete uzeti od generatora ili uklonite neispravno priključene uređaje.

**Pozor!** Neispravna sklopka za zaštitu od preopterećenja smije se zamijeniti samo istovrsno s jednakim parametrima. U tom slučaju obratite se za pomoć našoj servisnoj službi.

## Priključak 12 V d.c.

U slučaju preopterećenja isključuje se priključak od 12 V d.c. (sl. 2/poz. 15). Pritiskom na sklopku za zaštitu od preopterećenja (sl. 2/poz. 13) može se ponovno koristiti priključak od 12 V d.c.

## Utičnice od 230 V~:

U slučaju preopterećenja isključuju se utičnice od 230 V~ (sl. 2/poz. 16). Uključenjem sklopke za zaštitu od preopterećenja (sl. 2/poz. 12) mogu se ponovno koristiti utičnice od 230 V~.

## Utičnica 400 V 3~ :

U slučaju preopterećenja isključuje se utičnica od 400 V 3~ (sl. 2/poz. 17). Uključenjem sklopke za zaštitu od preopterećenja (sl. 2/poz. 10) može se ponovno koristiti utičnica od 400 V 3~.

## 7.4 Isključivanje motora

- Prije nego ćete isključiti generator struje, ostavite ga da nakratko radi bez opterećenja, kako bi se agregat mogao "ohladiti".
- Sklopku za uključivanje/isključivanje (sl. 2/poz. 18) stavite pomoću ključa u položaj "OFF" (ISKLJUČENO).
- Zatvorite ventil za gorivo.

**Napomena:** Motor se može pritisnuti mehanički (sl. 5/poz. B). Prije ponovnog pokretanja u tom se slučaju poluga (sl. 5/poz. A) mora pomaknuti udesno tako da se uglati.

## 7.5 Zamjena neispravnih osigurača

Da biste zamijenili osigurače, uklonite poklopac na stražnjoj strani generatora struje. Osigurači su ugrađeni u držače (sl. 14/poz. A, B, C) na prikazanim pozicijama. Otvorite odgovarajući držač i zamijenite neispravne osigurače (sl. 15) novima.

**Pozor! Koristite isključivo osigurače istog tipa koji su bili ugrađeni u dotični držač. Pritom naročito pazite na maksimalnu jačinu struje (ugravirana je u osigurač).**

Ako postoji dvojba, molimo Vas da se obratite našoj servisnoj službi ili električaru.

## 8. Održavanje

Prije svih radova čišćenja i održavanja isključite motor.

Redovito uklanjajte prašinu i prljavštinu sa stroja. Najbolje je da ga očistite finom četkom ili krpom.

- Za čišćenje plastičnih dijelova nemojte koristiti nagrizajuća sredstva.
- Kod dužeg nekorištenja treba ukloniti dizelsko gorivo iz generatora struje.

**Pozor: Odmah isključite uređaj i obratite se servisnoj službi:**

- U slučaju neobičnih oscilacija ili buke.
- Kad izgleda da je motor preopterećen ili radi nepravilno.

### 8.1 Zamjena ulja, kontrola količine ulja (prije svake uporabe)

Prvu zamjenu ulja trebalo bi provesti nakon 20 sati rada, dok je motor još topao. Nakon toga zamjenu ulja je potrebno obaviti svakih 150 sati rada, dok je motor još topao.

- Koristite samo motorno ulje (15W40)
- Generator struje odložite na prikladnu, ravnu podlogu.
- Otvorite vijak za punjenje ulja (sl. 5/poz. C).
- Otvorite vijak za ispuštanje ulja (sl. 5/poz. D) i ispuštite toplo motorno ulje kroz odvodni kanal u prikladnu sabirnu posudu.
- Kad ulje isteče, zatvorite vijak za ispuštanje ulja a odvodni kanal obrišite krpom.
- Napunite motorno ulje do gornje oznake na mjernoj šipki (sl. 7).

**Pozor:** Za provjeru razine ulja nemojte do kraja uvrtni šipku, već je utaknite samo do navoja.

Staro ulje morate zbrinuti u skladu s važećim propisima.

### 8.2 Čišćenje filtra za zrak (vidi sl. 8 - 13)

- Filtar za zrak provjerite prije svake uporabe a po potrebi ga očistite ili zamijenite.
- Za čišćenje elemenata ne smijete koristiti agresivna otapala ili benzin.
- Elemente čistite lupkanjem iznad ravne površine.

### 8.3 Čišćenje filtra za dizelsko gorivo (sl. 6)

Filtar za dizelsko gorivo (sl. 6/poz. G) mora se očistiti kad nečistoće postanu vidljive na kontrolnom staklu (sl. 6/poz. H). Za čišćenje filtra za dizelsko gorivo treba vam lijevak spojen s plastičnim crijevom otpornim na benzin/dizel, rukavice otporne na benzin/dizel kao i prazan plastični kanistar za dizelsko gorivo (**POZOR:** Nikad nemojte nekontrolirano miješati benzin i dizelsko gorivo!).

- Zatvorite ventil za gorivo (sl. 6/poz. E).
- Otpustite nazubljenu maticu (sl. 6/poz. F).
- Uvedite plastično crijevo lijevka u kanistar za dizelsko gorivo i držite lijevak ispod kontrolnog stakla (sl. 6/poz. H).
- Potpuno otpustite nazubljenu maticu (sl. 6/poz. F) i ispuštite čisti ostatak dizelskog goriva s kontrolnog stakla u lijevak.
- Zaprljani ostatak dizelskog goriva obrišite papirom. Očistite kontrolno staklo.
- Skinite filtari za dizelsko gorivo odozdo s njegovog držača, papirom uklonite ostatke prljavštine s filtra, eventualno očistite s malo dizelskog goriva ili u slučaju oštećenja filtra zamijenite ga novim. Papir kojim ste očistili filtari odgovarajuće zbrinite.
- Montaža slijedi obrnutim redoslijedom.

### 8.4 Pražnjenje tanka

- Da biste ispraznili tank, prvo postupite kao i u slučaju čišćenja filtra za dizelsko gorivo.
- Kad skinete filtari za dizelsko gorivo, stavite lijevak ispod držača filtra (sl. 6/poz. I) i otvorite ventil za gorivo (sl. 6/poz. E).
- Ispustite dizelsko gorivo iz tanka preko lijevka u kanistar. (**POZOR:** Pritom pripazite na to da kanistar za dizelsko gorivo bude dovoljno velik tako da može prihvatiti ostatke goriva iz tanka!).
- Po potrebi se pražnjenje tanka može prekinuti zatvaranjem ventila za gorivo.
- Nakon završetka pražnjenja obavite sastavljanje na način opisan pod točkom 8.3.

## 9. Zimski režim rada

Budući da generator pogoni dizelski motor, za zimski režim rada treba poduzeti posebne mjere. Za rad dizelskog generatora na vanjskim temperaturama od -3° do -10° celzija, propisano je korištenje "zimskog dizela". Prebacivanje s dizelskog goriva na „zimski dizel“ većinom se obavlja, ovisno o zemlji korištenja, krajem listopada. Informaciju o vremenu prebacivanja na "zimski dizel" može te dobiti na benzinskoj crpki.

- Ako redovito koristite dizelski generator, ne morate provoditi nikakve posebne mjere jer se prebacivanje na "zimski dizel" odvija automatski.
- Ako tijekom jeseni duže vrijeme nećete koristiti generator, ali ga želite ponovno koristiti tijekom zime, preporučujemo da tank u skoro do kraja ispraznite ili ga ispraznite na način opisan pod točkom 8.4.
- Na benzinskoj crpki se raspitajte o vremenu prebacivanja na „zimski dizel“ i prije korištenja na vanjskim temperaturama od -3° do -10° celzija napunite tank „zimskim dizelom“.
- Ako bi se dizelsko gorivo ipak pretvorilo u "želatinu", morate ostaviti generator na oko 12 sati u prostoriji s temperaturom od oko +10° celzija.
- Napola ili potpuno puni tank s normalnim dizelskim gorivom treba isprazniti kao što je opisano pod točkom 8.4.
- Tank se tada mora napuniti sa "zimskim dizelom".
- Skoro prazan do napola puni tank dovoljno je samo napuniti "zimskim dizelom".

## 10. Naručivanje rezervnih dijelova:

Kod naručivanja rezervnih dijelova trebali biste navesti sljedeće podatke:

- Tip uređaja
- Kataloški broj uređaja
- Identifikacijski broj uređaja
- Broj potrebnog rezervnog dijela

Aktualne cijene nalaze se na web stranici  
[www.isc-gmbh.info](http://www.isc-gmbh.info)

## 11. Zbrinjavanje u otpad i recikliranje

Uređaj je zapakiran na način koji sprječava oštećenja tijekom transporta. Ovo pakiranje je sirovina i može se ponovno upotrijebiti ili predati na reciklažu. Uređaj i njegov pribor sastavljeni su od raznih materijala, kao npr. metal i plastika. Neispravne sklopove odlažite u specijalan otpad. Raspitajte se u specijaliziranoj trgovini ili općinskoj upravi!

## 12. Plan traženja grešaka

Smetnja	Uzrok	Mjera
Motor neće upaliti.	<ul style="list-style-type: none"> <li>- Reagirala je automatika za isključivanje ulja (crveni LED (sl. 2/poz. 8))</li> <li>- Nema dizelskog goriva</li> <li>- Deblokiran mehanički prekidač (sl. 5/poz. A).</li> <li>- Začepljen filter za dizelsko gorivo</li> <li>- Začepljen filter za zrak</li> <li>- Dizelsko gorivo postalo je "želatino" zbog preniske vanjske temperature.</li> <li>- Osigurač je neispravan.</li> </ul>	<ul style="list-style-type: none"> <li>- Provjerite količinu ulja, dopunite ulje</li> <li>- Dopunite dizelsko gorivo</li> <li>- Gurnite mehanički prekidač udesno.</li> <li>- Očistite ili zamijenite filter za dizelsko gorivo.</li> <li>- Očistite ili zamijenite filter za zrak</li> <li>- Postupite na način opisan pod točkom "Zimski režim rada".</li> <li>- Zamijenite neispravan osigurač kao što je opisano pod točkom 7.5.</li> </ul>
Generator daje premali napon ili ga uopće ne daje.	<ul style="list-style-type: none"> <li>- Neispravni regulator ili kondenzator</li> <li>- Reagirala je sklopka za zaštitu od preopterećenja</li> <li>- Istrošene ugljene četkice generatora</li> </ul>	<ul style="list-style-type: none"> <li>- Potražite pomoć ovlaštene servisne službe.</li> <li>- Pritisnite sklopku i smanjite broj potrošača.</li> <li>- Potražite pomoć ovlaštene servisne službe.</li> </ul>
Baterija se ne puni.	<ul style="list-style-type: none"> <li>- Osigurač je neispravan.</li> </ul>	<ul style="list-style-type: none"> <li>- Zamijenite neispravan osigurač kao što je opisano pod točkom 7.5.</li> </ul>

**CZ**

## Obsah

1. Bezpečnostní pokyny
2. Popis přístroje
3. Rozsah dodávky
4. Použití podle účelu určení
5. Technická data
6. Před uvedením do provozu
7. Obsluha
8. Údržba
9. Zimní provoz
10. Objednání náhradních dílů
11. Likvidace a recyklace
12. Plán vyhledávání chyb

**⚠ Pozor!**

Při používání přístrojů musí být dodržována určitá bezpečnostní opatření, aby se zabránilo zraněním a škodám. Přečtěte si proto pečlivě tento návod k obsluze. Dobře si ho uložte, abyste měli tyto informace kdykoliv po ruce. Pokud předáte přístroj jiným osobám, předejte s ním i tento návod k obsluze. Nepřebíráme žádné ručení za škody a úrazy vzniklé v důsledku nedodržování tohoto návodu k obsluze a bezpečnostních pokynů.

**1. Bezpečnostní pokyny**

Příslušné bezpečnostní pokyny naleznete v příložené brožurce!

**⚠ VAROVÁNÍ**

**Přečtěte si všechny bezpečnostní pokyny a instrukce.** Zanedbání při dodržování bezpečnostních pokynů a instrukcí mohou mít za následek úder elektrickým proudem, požár a/nebo těžká zranění. **Všechny bezpečnostní pokyny a instrukce si uložte pro budoucí použití.**

**2. Popis přístroje (obr. 1/2/8)**

1. Ukazatel zásoby paliva
2. Víčko nádrže
3. Vodicí rukojeť
4. Kryt vzduchového filtru
5. Údržbový kryt
6. Kolečka
7. Lanko pro dekompresi
8. Výstražná kontrolka tlaku oleje
9. Voltmetr
10. Spoušť se zajišťovačem 400V 3~
11. Přepínač 230V~/400V 3~
12. Spoušť se zajišťovačem 230V~
13. 1X 12 V d.c. spoušť se zajišťovačem
14. Zemnicí přípojka
15. 1X 12 V d.c. přípojka
16. 2x 230V zásuvka
17. 1x 400V 3~ zásuvka
18. Zámek zapalování
19. 12 V adaptérový kabel
20. Sada na upevnění baterie
21. 2x vodicí kolečko
22. 8x šroub
23. Klíč s očkem

**3. Rozsah dodávky (obr. 1-3)**

- Generátor
- 12 V adaptérový kabel (obr. 3/pol. 19)
- Sada na upevnění baterie (obr. 3/pol. 20)
- Klíč s očkem
- 2x vodicí kolečko
- 8x šroub

**4. Použití podle účelu určení**

Přístroj je určen pro všechna použití, která jsou koncipována pro provoz na 230V~/400V 3~ nebo 12V d.c. Bezpodmínečně dodržujte omezení v dodatečných bezpečnostních pokynech. Účelem generátoru je pohon elektrického nářadí a zásobování proudem světelných zdrojů. U domácích spotřebičů zkontrolujte prosím vhodnost použití podle příslušných údajů výrobce. V případě pochybností se obraťte na autorizovaného odborného prodejce.

Stroj smí být používán pouze podle svého účelu určení. Každé další, toto překračující použití, neodpovídá použití podle účelu určení. Za z toho vyplývající škody nebo zranění všeho druhu ručí uživatel/obsluhující osoba a ne výrobce.

Dbejte prosím na to, že naše přístroje nebyly podle svého účelu určení konstruovány pro živnostenské, řemeslnické nebo průmyslové použití. Nepřebíráme proto žádné ručení, pokud je přístroj používán v živnostenských, řemeslných nebo průmyslových podnicích a při srovnatelných činnostech.

**5. Technická data**

Generátor:	synchronní
Druh ochrany:	IP23M
Trvalý výkon $P_{nom}$ (S1):	4200 W/400 V 3~; 3000 W/230 V~
Maximální výkon $P_{max}$ (S2 5 min):	5000 W/400 V 3~; 3300 W/230 V~
Trvalý výkon $P_{nom}$ (12 V d.c.):	100 W
Jmenovité napětí $U_{nom}$ :	2 x 230 V~/1X 400 V 3~/1x 12 V d.c.
Jmenovitý proud $I_{nom}$ :	13 A (230V~/) / 6,1 A (400V 3~/)
Kmitočet $F_{nom}$ :	50 Hz
Obsah válce:	418 ccm

**CZ**

Výkon motoru:	6,3 kW/(8,6 PS)
Palivo:	nafta
Obsah nádrže:	16 l
Motorový olej:	1,65 l (15W40)
Hmotnost:	136 kg
Hladina akustického tlaku $L_{pA}$ :	75 dB(A)
Hladina akustického výkonu $L_{WA}$ :	96 dB (A)
Nejistota K	1 dB
Účinek $\cos \varphi$ :	1
Výkonová třída:	G1
Max. nadmořská výška instalace (n.m.):	1000 m

**Druh provozu S1 (trvalý provoz)**

Stroj může být trvale provozován s uvedeným výkonem.

**Druh provozu S2 (krátkodobý chod)**

Stroj smí být krátkodobě provozován s uvedeným výkonem (5 min.). Poté musí být stroj po určité době v klidu, aby se nepřipustně nezahřál (5 min.).

**Varování!**

Uvedená emisní hodnota vibrací byla změřena podle normované zkušební metody a může se měnit v závislosti na druhu a způsobu použití elektrického přístroje, a ve výjimečných případech se může nacházet nad uvedenou hodnotou.

Uvedená emisní hodnota vibrací může být použita ke srovnání jednoho elektrického přístroje s jinými přístroji.

Uvedená emisní hodnota vibrací může být také použita k úvodnímu posouzení negativních vlivů.

**6. Před uvedením do provozu**

**Pozor!** Při prvním uvedením do provozu musí být naplněn motorový olej a nafta.

- Připravit baterii a připojit (**Pozor!** Baterie není obsažena v rozsahu dodávky). Upevněte baterii (obr. 4/pol. A) pomocí sady pro upevnění baterie (obr. 3/pol. 20) na přístroji (obr. 4). Nejdříve na baterii připojte červený kabel (+) a poté černý kabel (-).
- Zkontrolovat stav nafty, popřípadě doplnit.
- Postarat se o dostatečné větrání přístroje.
- Zkontrolovat bezprostřední okolí generátoru.
- Eventuálně připojený elektrický přístroj odpojit od generátoru.

**Montáž vodicích koleček**

Pozor! Přístroj musí bezpečně stát na paletě. Přesvědčte se, že paleta nebyla při přepravě poškozena.

1. Upevněte obě vodicí kolečka (obr. 1/pol. 21) tak, že nejdříve namontujete 4 šrouby (pol. 22) přístupné z vnější strany.
2. Zvedněte generátor pomocí vhodného přepravního prostředku z palety a postavte ho na pevný, rovný podklad.
3. Namontujte 4 šrouby přístupné z vnitřní strany.

**6.1 Elektrická bezpečnost**

- Elektrická přívodní vedení a připojené přístroje musí být v bezvadném stavu.
- Smějí být připojeny pouze přístroje, jejichž údaj o napětí souhlasí s výstupním napětím generátoru.
- Nikdy nepřipojovat generátor na síť (zásuvka).
- Délky vedení ke spotřebiči musí být co možná nejkratší.

**6.2 Ochrana životního prostředí**

- Znečištěný údržbový materiál a provozní látky odevzdat v příslušné sběrně.
- Obalový materiál, kovy a plasty odevzdat k recyklaci.

**6.3 Uzemnění**

K odvádění statických nábojů je nutné uzemnění krytu. K tomu připojit kabel na jedné straně na zemnicí přípojku generátoru (obr. 2/ pol. 14) a na druhé straně na externí kostru (např. tyčový zemnic).

**7. Obsluha****7.1 Spuštění motoru**

- Zkontrolovat, zda mechanický vypínač (obr. 5/ pol. A) zaskočil v pravé poloze.
- Otevřít palivový kohout (obr. 6/ pol. E).
- Za-/vypínač (obr. 2/pol. 18) s klíčkem nastavit do polohy „ON“.
- Zatáhnout za lanko pro dekompresi (obr. 2/ pol. 7) a za-/vypínač s klíčkem otočit do polohy „Start“. Spínač dekomprese po cca 5 sekundách pustit a motor se rozběhne.
- Když motor běží, otočit za-/vypínač zpátky do polohy „ON“.
- Pokud motor hned nenaskočí (obzvláště po předcházejícím vyprázdnění nádrže nebo po výměně naftového filtru), znovu zopakovat startování za opětovného zatažení za lanko pro dekompresi.

## 7.2 Zatížení generátoru

- Pokud posunete přepínač (obr. 2/ pol. 11) doleva, můžete používat 230V~ zásuvky.  
Pozor: Přestože je v této poloze trvalý výkon (S1) 3000 W rozdělen na 2 zásuvky, můžete zatížit pouze jednu zásuvku 3000 W. Celková zátěž obou zásuvek smí činit krátkodobě (S2) po dobu 5 minut max. 3300 W.
- Pokud posunete přepínač (obr. 2/ pol. 11) doprava, je aktivní 400V 3~ zásuvka. Pozor: Tato zásuvka smí být trvale zatěžována (S1) 4200 W a krátkodobě (S2) po dobu max. 5 minut 5000 W.
- Generátor je určen pro přístroje na střídavé napětí 230 V~ a 400 V 3~.
- Generátor může být dodatečně zatížen 12V d.c., 100 W (obr. 2/ pol. 15). Použijte k tomu přiložený adaptérový kabel (obr. 3/ pol. 19).
- Generátor nepřipojovat na elektrickou síť v domácnosti, tím může být způsobeno poškození generátoru nebo jiných elektrických přístrojů v domácnosti.

**Pokyn:** Některé elektrické přístroje (motorové přímočaré pily, vrtačky atd.) mohou mít vyšší spotřebu proudu, pokud jsou používány za ztížených podmínek. Některé elektrické přístroje (např. televizory, počítače,...) nesmí být provozovány s generátorem.  
V případě pochybností se obraťte na výrobce Vašeho přístroje.

## 7.3 Ochrana proti přetížení

Generátor je vybaven ochranou proti přetížení. Ta při přetížení vypne příslušné zásuvky.

**Pozor!** Pokud by k tomuto případu došlo, zredukujte elektrický výkon, který z generátoru odebíráte nebo odstraňte defektní připojené přístroje.

**Pozor!** Defektní vypínače na přetížení vyměnit pouze konstrukčně stejnými vypínači se stejnými výkonovými parametry. Obraťte se na Váš zákaznický servis.

### 12V d.c. přípojka:

Při přetížení se 12V d.c. přípojka (obr. 2/pol. 15) vypne. Stisknutím vypínače na přetížení (obr. 2/pol. 13) může být 12 V d.c. přípojka opět uvedena do provozu.

### 230V~ zásuvky:

Při přetížení se 230V~ zásuvky (obr. 2/pol. 16) vypnou. Zapnutím vypínače na přetížení (obr. 2/ pol. 12) mohou být 230V~ zásuvky opět uvedeny do provozu.

### 400V 3~ zásuvka:

Při přetížení se 400V 3~ zásuvka (obr. 2/pol. 17) vypne. Zapnutím vypínače na přetížení (obr. 2/ pol. 10) může být 400V 3~ zásuvka opět uvedena do provozu.

## 7.4 Zastavení motoru

- Před zastavením motoru nechte generátor krátce běžet bez zátěže, aby se agregát mohl „dochladit“.
- Za-/vypínač (obr. 2/ pol. 18) s klíčkem nastavit do polohy „OFF“.
- Zavřít palivový kohout.

**Pokyn:** Motor může být zastaven také stlačením mechanického vypínače (obr. 5/ pol. B). Před opakovaným startováním musí být v tomto případě páčka (obr. 5/ pol. A) opět posunuta doprava, až zaskočí.

## 7.5 Výměna vadných pojistek

Při výměně pojistek odstraňte kryt na zadní straně generátoru. Pojistky jsou umístěny v objímkách (obr. 14 / pol. A, B, C) ve znázorněných polohách. Otevřete odpovídající objímku a nahraďte defektní pojistku (obr. 15) novou pojistkou.

**Pozor! Používejte výhradně pojistky stejného typu, jaké byly původně v daných objímkách. Dbejte přitom zejména na maximální hodnotu proudu (údaj je vyryt na pojistce).**

V případě pochyb se obraťte na náš zákaznický servis nebo na profesionálního elektrikáře.

## 8. Údržba

Před všemi čistícími a údržbovými pracemi zastavte motor.

Prach a nečistoty musí být pravidelně ze stroje odstraňovány. Čištění provádět nejlépe měkkým kartáčem nebo hadrem.

- K čištění plastu nepoužívejte agresivní prostředky.
- Při delším nepoužívání je třeba z generátoru odstranit naftu.

**Pozor: Přístroj okamžitě odstavte a obraťte se na Váš servis:**

- při nezvyklých vibracích nebo zvucích.
- pokud se zdá, že je motor přetížen nebo běží nepravidelně.



### 8.1 Výměna oleje, kontrola stavu oleje (před každým použitím)

První výměna motorového oleje by se měla provádět u zahřátého motoru po cca 20 provozních hodinách. Poté je třeba provádět výměnu oleje u zahřátého motoru každých 150 hodin.

- Používat pouze motorový olej (15W40).
- Generátor postavit na vhodný, rovný podklad.
- Otevřít šroub plnicího otvoru oleje (obr. 5/pol. C).
- Šroub vypouštěcího otvoru oleje (obr. 5/ pol. D) otevřít a teplý motorový olej vypustit výtakovým kanálem do záchytné nádoby.
- Po vytečení použitého oleje zavřít šroub vypouštěcího otvoru oleje a výtakový kanál vyčistit hadrem.
- Motorový olej naplnit až po horní značku měrky oleje (obr. 7).

**Pozor:** Měrku oleje ke kontrole stavu oleje nezašroubovat, ale pouze zastrčit po závit. Použitý olej musí být řádně zlikvidován.

### 8.2 Čištění vzduchového filtru (viz obr. 8-13)

- Vzduchový filtr před každým použitím zkontrolovat, event. vyčistit, pokud je to nutné vyměnit.
- Na čištění filtračních prvků se nesmí používat žádné agresivní prostředky nebo benzín.
- Prvky vyčistit vyklepáním na rovné ploše.

### 8.3 Čištění naftového filtru (obr. 6)

Naftový filtr (obr. 6/ pol. G) musí být vyčištěn, pokud jsou v průhledítku (obr. 6/ pol. H) vidět nečistoty. K čištění naftového filtru potřebujete nálevku spojenou s palivovou hadičkou odolnou proti benzínu/ naftě, rukavice odolné proti benzínu/ naftě a prázdný kanystř na naftu (**POZOR:** Nikdy nekontrolovaně nemísit benzín a naftu!).

- Zavřít palivový kohout (obr. 6/pol. E).
- Povolit rýhovanou matici (obr. 6/pol. F).
- Zavést palivovou hadičku nálevky do kanystř na naftu a nálevku držet pod průhledítkem (obr. 6/pol. H).
- Rýhovanou matici (obr. 6/pol. F) zcela uvolnit a čistý zbytek nafty z průhledítka vypustit do nálevky.
- Znečištěné zbytky nafty vysát pomocí čistícího papíru. Vyčistit průhledítko.
- Naftový filtr stáhnout dolů z držáku naftového filtru, odstranit zbytky nečistot z naftového filtru pomocí čistícího papíru, event. vyčistit trochou nafty nebo filtr vyměnit, pokud je poškozený. Zlikvidovat čistící papír.
- Montáž se provádí v opačném pořadí.

### 8.4 Vyprázdnění nádrže

- Při vyprázdňování nádrže nejdříve postupujte jako při čištění naftového filtru.
- Po vyjmutí naftového filtru umístit nálevku pod držák naftového filtru (obr. 6/ pol. I) a otevřít palivový kohout (obr. 6/pol. E).
- Naftu odvést z nádrže nálevkou do kanystř na naftu. (**POZOR:** Dbejte na to, aby byl kanystř na naftu dostatečně velký na pojmání zbylého množství paliva z nádrže!).
- V případě potřeby může být vyprázdňování nádrže přerušeno zavřením palivového kohoutu.
- Po ukončení vyprázdňování provést montáž tak, jak je popsáno v bodě 8.3.

## 9. Zimní provoz

Protože je generátor poháněn naftovým motorem, je třeba učinit zvláštní opatření pro zimní provoz. Při provozu naftového generátoru při venkovních teplotách od -3° do -10° C je předepsáno použití „zimní nafty“. Přechod na „zimní naftu“ se provádí, v závislosti na zemi, většinou koncem října. Dobu přechodu na „zimní naftu“ si můžete zjistit na čerpací stanici.

- Pokud naftový generátor používáte pravidelně, nemusíte provádět žádná opatření, protože přechod na „zimní naftu“ proběhne automaticky.
- Pokud generátor na podzim delší dobu nepoužíváte, ale chcete ho v zimě opět použít, doporučuje se udržovat nádrž skoro prázdnou nebo ji vyprázdnit tak, jak je popsáno v bodě 8.4.
- Informujte se u čerpací stanice, kdy dochází k přechodu na „zimní naftu“ a před nástupem venkovních teplot od -3° do -10° C nádrž naplňte „zimní naftou“.
- Pokud přesto dojde k „zrosolování“ nafty, musíte naftový generátor umístit na cca 12 hodin do místnosti o teplotě cca +10° C.
- V případě plné až poloprázdné nádrže naplněné normální naftou je třeba tuto vyprázdnit tak, jak je popsáno v bodě 8.4.
- Poté musí být nádrž naplněna „zimní naftou“.
- V případě téměř prázdné nebo prázdné nádrže stačí naplnění „zimní naftou“.

## 10. Objednání náhradních dílů

Při objednávce náhradních dílů je třeba uvést následující údaje:

- Typ přístroje
- Číslo artiklu přístroje
- Identifikační číslo přístroje
- Číslo požadovaného náhradního dílu

Aktuální ceny a informace naleznete na [www.isc-gmbh.info](http://www.isc-gmbh.info)

## 11. Likvidace a recyklace

Přístroj je uložen v balení, aby bylo zabráněno poškození při přepravě. Toto balení je surovina a tím znovu použitelné nebo může být dáno zpět do cirkulace surovin. Přístroj a jeho příslušenství jsou vyrobeny z rozdílných materiálů, jako např. kov a plasty. Defektní součástky odevzdejte k likvidaci zvláštních odpadů. Zeptejte se v odborné prodejně nebo na místním zastupitelství!

## 12. Plán vyhledávání chyb

Porucha	Příčina	Opatření
Motor nelze nastartovat	<ul style="list-style-type: none"> <li>– Automatika vypnutí při nedostatku oleje zareaguje (červená LED (obr. 2/pol. 8))</li> <li>– Žádná nafta</li> <li>– Mechanický přerušovač (obr. 5/ pol. A) odblokován</li> <li>– Naftový filtr ucpaný</li> <li>– Vzduchový filtr ucpaný</li> <li>– Nafta „zrosolovatěla“ v důsledku nízké venkovní teploty</li> <li>– Pojistka je vadná</li> </ul>	<ul style="list-style-type: none"> <li>– Zkontrolovat stav oleje, doplnit motorový olej</li> <li>– Doplnit naftu</li> <li>– Mechanický přerušovač posunout doprava</li> <li>– Naftový filtr vyčistit nebo vyměnit</li> <li>– Vzduchový filtr vyčistit nebo vyměnit</li> <li>– Postupovat tak, jak je popsáno v bodě „Zimní provoz“</li> <li>– Vadnou pojistku vyměňte dle návodu v bodě 7.5.</li> </ul>
Generátor má málo nebo žádné napětí	<ul style="list-style-type: none"> <li>– Regulátor nebo kondenzátor defektní</li> <li>– Nadproudový ochranný vypínač zareagoval</li> <li>– Uhlíkové kartáčky generátoru opotřebovány</li> </ul>	<ul style="list-style-type: none"> <li>– Vyhledat autorizovaný servis</li> <li>– Stisknout vypínač a snížit spotřebu</li> <li>– Vyhledat autorizovaný servis</li> </ul>
Baterie se nenabíjí	<ul style="list-style-type: none"> <li>– Pojistka je vadná</li> </ul>	<ul style="list-style-type: none"> <li>– Vadnou pojistku vyměňte dle návodu v bodě 7.5.</li> </ul>

## Obsah

1. Bezpečnostné pokyny
2. Popis prístroja
3. Objem dodávky
4. Správne použitie prístroja
5. Technické údaje
6. Pred uvedením do prevádzky
7. Obsluha
8. Údržba
9. Zimná prevádzka
10. Objednanie náhradných dielov
11. Likvidácia a recyklácia
12. Plán na hľadanie chyby

**SK****⚠ Pozor!**

Pri používaní prístrojov sa musia dodržiavať príslušné bezpečnostné opatrenia, aby bolo možné zabrániť prípadným zraneniam a vecným škodám. Preto si starostlivo prečítajte tento návod na obsluhu / bezpečnostné pokyny. Následne ich starostlivo uschovajte, aby ste mali vždy k dispozícii potrebné informácie. V prípade, že budete prístroj požičiavať tretím osobám, prosím odovzdajte im spolu s prístrojom tento návod na obsluhu/ bezpečnostné pokyny. Nepreberáme žiadne ručenie za nehody ani škody, ktoré vzniknú nedodržaním tohto návodu na obsluhu a bezpečnostných pokynov.

**1. Bezpečnostné pokyny:**

Príslušné bezpečnostné pokyny nájdete v priloženej brožúrke.

**⚠ VÝSTRAHA!**

**Prečítajte si všetky bezpečnostné predpisy a pokyny.**

Nedostatky pri dodržovaní bezpečnostných predpisov a pokynov môžu mať za následok úraz elektrickým prúdom, vznik požiaru a/alebo ťažké poranenia.

**Všetky bezpečnostné predpisy a pokyny si odložte pre budúce použitie.**

**2. Popis prístroja (obr. 1/2/8)**

1. Ukazovateľ nádrže
2. Kryt nádrže
3. Posuvné rameno
4. Kryt vzduchového filtra
5. Údržbové veko
6. Kolesko
7. Lankové vedenie pre dekompresiu
8. Výstražná kontrolka tlaku oleja
9. Voltmeter
10. Bezpečnostná spúšť 400 V 3~
11. Prepínač 230 V~/400 V 3~
12. Bezpečnostná spúšť 230 V~
13. 1x 12 V d.c. bezpečnostná spúšť
14. Uzemňovacie pripojenie
15. 1x prípojka 12 V d.c.
16. 2x 230 V zásuvka
17. 1x 400 V 3~ zásuvka
18. Zámok zapalovania
19. 12 V adaptérový kábel
20. Upevňovacia súprava na batériu
21. 2 x otočné kolesko
22. 8 x skrutka
23. Zatvorený kľúč

42

**3. Objem dodávky (obr. 1-3)**

- Elektrický generátor
- 12 V adaptérový kábel (obr. 3/pol. 19)
- Upevňovacia súprava na batériu (obr. 3/pol. 20)
- Zatvorený kľúč
- 2 x otočné kolesko
- 8 x skrutka

**4. Správne použitie prístroja**

Prístroj je vhodný pre všetky druhy použitia, kde je potrebná prevádzka na 230 V / 400 V striedavého napätia alebo 12 V jednosmerného napätia.

Bezpodmienečne dbajte na obmedzenia v dodatočných bezpečnostných pokynoch. Účel generátora je pohon elektrických nástrojov a zásobovanie elektrickým prúdom zdrojov svetla. Pri domácom spotrebičoch prosím skontrolujte vhodnosť pre použitie v príslušných údajoch výrobcu. V prípade pochybností kontaktujte autorizovaného predajcu.

Prístroj smie byť použitý len na ten účel, na ktorý bol určený. Každé iné odlišné použitie prístroja sa považuje za nespĺňajúce účel použitia. Za škody alebo zranenia akéhokoľvek druhu spôsobené nesprávnym používaním ručí používateľ / obsluhujúca osoba, nie však výrobca.

Prosím zohľadnite skutočnosť, že správny spôsob prevádzky našich prístrojov nie je na profesionálne, remeselnícke ani priemyselné použitie. Nepreberáme žiadne záručné ručenie, ak sa prístroj bude používať v profesionálnych, remeselníckych alebo priemyselných prevádzkach ako aj na činnosti rovnocenné s takýmto použitím.

## 5. Technické údaje

Generátor:	synchronný
Druh ochrany:	IP23M
Trvalý výkon S1:	4200 W/400 V; 3000 W/230 V
Maximálny výkon S2 (max. 5min):	5000 W/400 V; 3300 W/230 V
Trvalý výkon (12 V d.c.):	100 W
Menovité napätie: 2x 230 V~/1x 400 V~/1x 12 V d. c.	
Menovitý prúd:	13 A (230V~/) / 6,1 A (400V 3~/)
Frekvencia:	50 Hz
Zdvihový objem:	418 ccm
Výkon motora:	6,3 kW / 8,6 PS
Palivo:	nafta
Objem nádrže:	16 litrov
Motorový olej:	1,65 l (15 W 40)
Hmotnosť:	136 kg
Hladina akustického tlaku $L_{pA}$ :	76 dB (A)
Hladina akustického výkonu $L_{WA}$ :	96 dB (A)
Nestálosť K:	1 dB(A)
Výkonový faktor $\cos \varphi$ :	1
Výkonnostná trieda:	G1
Max. nadmorská výška (m. n. m.):	1000 m

### Druh prevádzky S1 (trvalá prevádzka)

Prístroj môže byť trvalo prevádzkovaný s uvedeným výkonom.

### Druh prevádzky S2 (krátkodobá prevádzka)

Prístroj môže byť krátkodobo prevádzkovaný s uvedeným výkonom. Potom sa musí prístroj po určitú dobu uviesť do stavu pokoja, aby sa príliš neprehrial.

### Výstraha!

Uvedená emisná hodnota vibrácií bola nameraná podľa normovaného skúšobného postupu a môže sa meniť v závislosti od druhu a spôsobu použitia elektrického náradia a vo výnimočných prípadoch sa môže nachádzať nad uvedenou hodnotou.

Uvedená emisná hodnota vibrácií sa môže použiť za účelom porovnania elektrického prístroja s inými prístrojmi.

Uvedená emisná hodnota vibrácií sa môže taktiež použiť za účelom východiskového posúdenia vplyvov.

## 6. Pred uvedením do prevádzky

**Pozor!** Pri prvom uvedení do prevádzky musí byť naplnený motorový olej a naftové palivo.

- Pripraviť a zapojiť batériu (**Pozor!** Batéria nie je súčasťou dodávky). Batériu (obr. 4/pol. A) upevnite pomocou súpravy uchytenia batérie (obr. 3/pol. 20) v prístroji (obr. 4). Na batériu najskôr zapojte červený kábel (+) a potom čierny kábel (-).
- Skontrolovať stav naftového paliva, eventuálne ho doplniť.
- Postarať sa o dostatočné vetranie prístroja.
- Posúďte vhodnosť bezprostredného okolia elektrického generátora.
- Odpojiť eventuálne pripojený elektrický prístroj od elektrického generátora.

### Montáž otočných koliesok

Pozor! Prístroj musí bezpečne stáť na palete.

Presvedčte sa o tom, že nebola paleta poškodená prepravou.

1. Upevnite obidve otočné kolieska (obr. 1/pol. 21) tak, že najskôr namontujete 4 skrutky (pol. 22) prístupné z vonkajšej strany.
2. Elektrický generátor zdvihnite pomocou vhodných prepravných prostriedkov z palety a postavte ho na pevný a rovný podklad.
3. Namontujte 4 skrutky prístupné z vnútornej strany.

### 6.1 Elektrická bezpečnosť:

- Elektrické prípojky ako aj pripojené prístroje musia byť vždy v bezchybnom stave.
- Môžu sa pripájať výlučne len také prístroje, ktorých údaj o napätí na typovom štítku je zhodný s výstupným napätím tohto elektrického generátora.
- Nikdy nepripájajte elektrický generátor na elektrickú sieť (do elektrickej zásuvky).
- Dĺžky prívodných káblov k spotrebičom musia byť pokiaľ možno čo najkratšie.

### 6.2 Ochrana životného prostredia

- Znečistený údržbový materiál a prevádzkové látky odovzdať v zbernom mieste určenom pre tento druh odpadu.
- Obalový materiál, kovy a plasty odovzdať k recyklácii.

### 6.3 Uzemnenie

Na odvádzanie statického náboja je prípustné uzemniť kryt prístroja. K tomu zapojte jeden kábel na jednej strane na uzemňovacie pripojenie generátora (obr. 2/pol. 14) a na druhej strane ho spojte s externou kostrou (napr. tyčovým uzemňovačom).

## 7. Obsluha

### 7.1 Štartovanie motora

- Skontrolujte, či je mechanický spínač (obr. 5/ pol. A) nastavený na „RUN“.
- Otvoriť palivový kohútik (obr. 6/pol. E).
- Vypínač zap/vyp (obr. 2/pol. 18) uviesť s kľúčom do polohy zapnutia „ON“.
- Potiahnuť lankové vedenie pre dekompresiu (obr. 2/pol. 7) a vypínač zap/vyp otočiť do polohy „Štart“. Spínač dekompresie po cca 5 sekundách pustiť a motor sa rozbehne.
- Keď motor beží, otočte vypínač zap/vyp naspäť do polohy „ON“.
- Ak sa motor ihneď nerozbehne (predovšetkým potom, ako sa úplne vyprázdnila nádrž alebo výmene naftového filtra), je potrebné proces štartovania znovu zopakovať opätovným potiahnutím lanka dekompresie.

### 7.2 Zaťaženie elektrického generátora

- Keď prestavíte prepínač (obr. 2/pol. 11) doľava, môžete používať zásuvky na 230 V~.  
**Pozor:** Aj keď je v tejto polohe trvalý výkon (S1) 3000 W rozdelený na 2 zásuvky, môžete zaťažiť jednotlivé zásuvky odberom 3200 W. Celkové zaťaženie obidvoch zásuviek smie byť krátkodobou (S2) po dobu 5 minút maximálne 3300 W.
- Keď prestavíte prepínač (obr. 2 / pol. 11) doprava, aktivuje sa zásuvka na 400V 3~.  
**Pozor:** Táto zásuvka smie byť zaťažená dlhodobo (S1) s 4200 W a krátkodobou (S2) po dobu max. 5 minút s max. 5000 W.
- Elektrický generátor je vhodný pre napájanie prístrojov na striedavé napätie 230 V~ a 400 V 3~fázové.
- Elektrický generátor sa môže dodatočne trvale zaťažiť s 12V d.c., 100 W (obr.2/ pol.15).
- Generátor nenapájať na elektrickú sieť v domácnosti, pretože sa tým môže spôsobiť poškodenie generátora alebo iných elektrických prístrojov v domácnosti.

Upozornenie: Niektoré elektrické prístroje (motorové priamočiare pílkové, vrtačky atď.) môžu mať vyššiu spotrebu elektrického prúdu, keď sa používajú v sťažených podmienkach.

Niektoré elektrické prístroje (napr. TV prístroje, počítače, ...) by sa nemali napájať na generátor. Informujte sa v prípade pochybností u výrobcu prístroja.

### 7.3 Ochrana proti preťaženiu

Elektrický generátor je vybavený ochranou proti preťaženiu. Táto ochrana vypína príslušné zásuvky pri preťažení.

**Pozor!** V prípade, že dôjde k takému prípadu vypnutia ochrany, redukuje elektrický výkon, ktorý odoberáte z elektrického generátora alebo odstráňte defektné pripojené prístroje.

**Pozor!** Chybné záťažové vypínače sa môžu vymeniť iba za konštrukčne rovnaké záťažové vypínače s rovnakými výkonovými údajmi. Obráťte sa v takom prípade na Váš zákaznický servis.

### Prípojka 12 V d.c.:

Pri preťažení sa vypne prípojka 12 V d.c. (obr. 2/pol. 15). Stlačením záťažového vypínača (obr. 2/pol. 13) je možné prípojku 12 V d.c. znovu uviesť do prevádzky.

### 230 V~ zásuvky:

Pri preťažení sa vypnú zásuvky 230 V ~ (obr. 2/pol. 16). Zapnutím záťažového vypínača (obr. 2/pol. 12) je možné zásuvky 230 V~ znovu uviesť do prevádzky.

### 400 V 3~ zásuvka:

Pri preťažení sa vypne zásuvka 400 V 3~ (obr. 2/pol. 17). Zapnutím záťažového vypínača (obr. 2/pol. 10) je možné zásuvku 400 V 3~ znovu uviesť do prevádzky.

### 7.4 Vypnutie motora

- Elektrický generátor nechať bežať krátko bez zaťaženia, predtým než bude vypnutý, aby sa mohol agregát „dochladiť“.
- Vypínač zap/vyp (obr. 2/pol. 18) uviesť s kľúčom do polohy vypnutia „OFF“.
- Zatvoríť palivový kohútik.

**Upozornenie:** Motor je možné vypnúť aj stlačením mechanického vypínača (obr.5/pol. B). Pred opätovným naštartovaním sa musí v tomto prípade páka (obr.5/pol.A) opäť zatiahnuť doprava, až kým nezaskočí.

### 7.5 Výmena defektných poistiek

Za účelom výmeny poistiek najskôr odoberte kryt na zadnej strane elektrického generátora. Poistky sú zabudované v poistkových uloženiach (obr. 14/pol. A, B, C) na zobrazených pozíciách. Otvorte príslušné poistkové uloženie a nahraďte defektnú poistku (obr. 15) novou poistkou.

**Pozor! Používajte výlučne len poistky rovnakého typu, ktoré boli zabudované v príslušnom poistkovom uložení. Dbajte pritom obzvlášť na maximálnu silu prúdu (vygravírovanú na poistke).**

V prípade pochybností sa prosím aj v tomto prípade obráťte na náš zákaznícky servis alebo na odborného elektrikára.

## 8. Údržba

Pred všetkými čistiacimi a údržbovými prácami vypnite motor.

Prach a nečistoty je potrebné pravidelne odstraňovať z prístroja. Čistenie prevádzajte najlepšie jemnou kefou alebo kusom látky.

- Nepoužívajte na čistenie plastových častí žiadne žieravé prostriedky.
- Nafta sa musí pri dlhšom nepoužívaní odstrániť z elektrického generátora.

**Pozor: Bezodkladne odstavte prístroj a obráťte sa na Vašu servisnú stanicu:**

- Pri neobvyklých vibráciách alebo zvukoch prístroja.
- Ak sa zdá, že je motor preťažovaný alebo beží nepravidelne.

### 8.1 Výmena oleja, kontrola stavu oleja (pred každým použitím)

1. výmena motorového oleja by sa mala uskutočniť pri prevádzkovej teplote motora po cca 20 prevádzkových hodinách. Potom by sa mala výmena motorového oleja uskutočniť každých 150 hodín pri prevádzkovej teplote motora.

- Používať len motorový olej (15W40).
- Agregát elektrického generátora postaviť na vhodnú vodorovnú podložku.
- Otvoriť olejovú plniacu skrutku (obr.5/pol.C).
- Otvoriť olejovú vypúšťaciu skrutku (obr.5/pol.D) a vypustiť teplý motorový olej cez výstupný kanál do zachytávacej nádoby.
- Po vypustení starého oleja zatvoriť olejovú vypúšťaciu skrutku a výstupný kanál vyčistiť utierkou.
- Naplniť motorový olej až po hornú značku olejovej mierky.

**Pozor:** Na skontrolovanie stavu oleja neskrutkovať olejovú mierku ale ju len zasunúť na doraz po závit.

- Starý olej musí byť odstránený podľa predpisov.

### 8.2 Čistenie vzduchového filtra (pozri obr. 8-13)

- Skontrolovať vzduchový filter pred každým použitím, príp. ho vyčistiť, ak je potrebné vymeniť.
- Na čistenie elementov sa nesmú používať žiadne ostré čistiace prostriedky alebo benzín.
- Filtračné elementy vyčistiť vyklepaním na plochom povrchu.

### 8.3 Čistenie naftového filtra (obr.6)

Naftový filter (obr. 6/pol. G) sa musí vyčistiť, ak sú v olejoznaku (obr. 6/pol. H) viditeľné nečistoty. Na čistenie naftového filtra potrebujete lievik spojený s palivovou hadicou odolnou voči benzínu/nafte, rukavice odolné voči benzínu/nafte, ako aj prázdny naftový palivový kanister (**POZOR:** Nikdy nekontrolovane nezmiešať benzín s motorovou naftou!).

- Zatvoriť palivový kohútik (obr. 6/pol. E).
- Uvoľniť vrúbkovanú maticu (obr. 6/pol. F).
- Palivovú hadicu lievika zaviesť do naftového kanistra a lievik držať pod olejoznakom (obr. 6/pol. H).
- Celkom povoliť vrúbkovanú maticu (obr. 6/pol. F) a vypustiť čisté zvyškové množstvo nafty olejoznaku do lievika.
- Znečistené zvyškové množstvo nafty vysať pomocou čistiaceho papiera. Čistenie olejoznaku.
- Naftový filter stiahnuť dolu z držiaka naftového filtra, odstrániť zvyšky nečistôt z naftového filtra pomocou čistiaceho papiera, príp. vyčistiť s trochou nafty alebo naftový filter pri poškodení vymeniť. Čistiaci papier zlikvidovať.
- Opätovná montáž sa uskutoční v opačnom poradí.

### 8.4 Vyprázdnenie nádrže

- Pri vyprázdnení nádrže postupujte najskôr tak ako pri čistení naftového filtra.
- Po odobratí naftového filtra umiestniť lievik pod držiak naftového filtra (obr. 6/pol. I) a otvoriť palivový kohútik (obr. 6/pol. E).
- Naftu preliať z nádrže cez lievik do naftového kanistra. (**POZOR:** Dávajte si pozor, aby bol naftový kanister dostatočne veľký na prijatie zvyškového množstva, ktoré ostalo v nádrži!).
- V prípade potreby je možné vyprázdňovanie nádrže prerušiť zatvorením palivového kohútika.
- Po dokončení vyprázdňovania vykonať poskladanie ako je popísané v bode 8.3.



**SK**

## 9. Zimná prevádzka

Keďže je generátor poháňaný naftovým motorom, musia sa pre zimnú prevádzku prijať zvláštne opatrenia.

Pri prevádzke naftového generátora pri vonkajších teplotách od -3° do -10° Celcius je predpísané použitie „zimnej nafty“. K prechodu nafty na „zimnú naftu“ dochádza rozlične v závislosti od krajiny, väčšinou na konci októbra. O dobe prechodu na „zimnú naftu“ sa môžete informovať na vašej čerpacej stanici.

- Ak prevádzkujete naftový generátor pravidelne, nemusíte prijímať žiadne opatrenia, pretože prechod na „zimnú naftu“ sa uskutoční automaticky.
- V prípade, že generátor v jeseni dlhšie nepoužívate, no v zime ho chcete znovu nasadiť do prevádzky, odporúča sa udržiavať nádrž takmer prázdnu alebo ju vyprázdniť ako je popísané v bode 8.4.
- Informujte sa o čase prechodu na „zimnú naftu“ na vašej čerpacej stanici a naplňte vašu nádrž pred nasadením do vonkajších teplôt od -3° do -10° Celcius „zimnou naftou“.
- Ak napriek tomu dôjde k „zrôsolnateniu“ nafty, musíte naftový generátor premiestniť na cca 12 hodín do miestnosti s teplotou cca +10° Celcius.
- Pri polovičnej až plnej nádrži s normálnou naftou sa musí nádrž vyprázdniť tak, ako je popísané v bode 8.4.
- Potom sa nádrž musí naplniť „zimnou naftou“.
- Pri takmer prázdnej až polovičnej nádrži stačí naplniť nádrž „zimnou naftou“.

## 10. Objednávanie náhradných dielov

Pri objednávaní náhradných dielov je potrebné uviesť nasledovné údaje;

- Typ prístroja
  - Výrobné číslo prístroja
  - Identifikačné číslo prístroja
  - Číslo potrebného náhradného dielu
- Aktuálne ceny a informácie nájdete na stránke [www.isc-gmbh.info](http://www.isc-gmbh.info)

## 11. Likvidácia a recyklácia

Prístroj sa nachádza v obale za účelom zabránenia poškodeniu pri transporte. Tento obal je vyrobený zo suroviny a tým pádom je ho možné znovu použiť alebo sa môže dať do zberu na recykláciu surovín. Prístroj a jeho príslušenstvo sa skladajú z rôznych materiálov, ako sú napr. kovy a plasty. Poškodené súčiastky odovzdajte na vhodnú likvidáciu špeciálneho odpadu. Informujte sa v odbornej predajni alebo na miestnych úradoch!

## 12. Odstraňovanie porúch

Porucha	Príčina	Opatrenie
Motor sa nedá naštartovať	<ul style="list-style-type: none"> <li>- Aktivuje sa vypínač tlaku oleja (červená kontrolka LED (obr. 2/pol. 8))</li> <li>- nedostatok nafty</li> <li>- Mechanický prerušovač (obr. 5/pol.A) stojí na „STOP“</li> <li>- Upchaný naftový filter</li>   <li>- Vzduchový filter znečistený</li>   <li>- Nafta kvôli nízkym vonkajším teplotám „zrôsolnatela“</li> <li>- Poistka je defektná</li> </ul>	<ul style="list-style-type: none"> <li>- Skontrolovať stav oleja, doplniť motorový olej</li> <li>- Dotankovať naftu</li> <li>- Nastaviť mechanický prerušovač na „RUN“</li> <li>- Vyčistiť naftový filter alebo ho vymeniť</li> <li>- Vyčistiť vzduchový filter alebo ho vymeniť</li> <li>- Postupovať ako je opísané v bode „zimná prevádzka“</li> <li>- Defektnú poistku vymeňte tak, ako to je popísané v bode 7.5</li> </ul>
Generátor má príliš nízke alebo žiadne napätie	<ul style="list-style-type: none"> <li>- Regulátor alebo kondenzátor je defektný</li> <li>- Nadprúdový ochranný spínač spustený</li> <li>- Uhlíkové kefy generátora opotrebované</li> </ul>	<ul style="list-style-type: none"> <li>- Vyhľadať autorizovaný zákaznický servis</li> <li>- Stlačiť spínač a znížiť spotrebič</li>   <li>- Vyhľadať autorizovaný zákaznický servis</li> </ul>
Batéria sa nenabíja	<ul style="list-style-type: none"> <li>- Poistka je defektná</li> </ul>	<ul style="list-style-type: none"> <li>- Defektnú poistku vymeňte tak, ako to je popísané v bode 7.5</li> </ul>

ISC GmbH · Eschenstraße 6 · D-94405 Landau/Isar



## Konformitätserklärung

- erklärt folgende Konformität gemäß EU-Richtlinie und Normen für Artikel  
 explains the following conformity according to EU directives and norms for the following product  
 déclare la conformité suivante selon la directive CE et les normes concernant l'article  
 dichiara la seguente conformità secondo la direttiva UE e le norme per l'articolo  
 verklaart de volgende overeenstemming conform EU richtlijn en normen voor het product  
 declara la siguiente conformidad a tenor de la directiva y normas de la UE para el artículo  
 declara a seguinte conformidade, de acordo com a directiva CE e normas para o artigo  
 attesterer følgende overensstemmelse i medfør af EU-direktiv samt standarder for artikel  
 förklarar följande överensstämmelse enl. EU-direktiv och standarder för artikeln  
 vakuuttaa, että tuote täyttää EU-direktiivin ja standardien vaatimukset  
 tõendab toote vastavust EL direktiivile ja standarditele  
 vydává následující prohlášení o shodě podle směrnice EU a norem pro výrobek  
 potvrjuje sledečo skladnost s smernico EU in standardi za izdelek  
 vydáva nasledujúce prehlásenie o zhode podľa smernice EÚ a noriem pre výrobok  
 a cikkekhöz az EU-irányvonal és Normák szerint a következő konformitást jelenti ki  
 deklaruje zgodność wymienionego poniżej artykułu z następującymi normami na podstawie dyrektywy WE.  
 декларира съответното съответствие съгласно Директива на ЕС и норми за артикул  
 paskaidro šādu atbilstību ES direktīvai un standartiem  
 arībūdina šj atitikimą EU reikalavimams ir prekės normoms  
 declară următoarea conformitate conform directivei UE și normelor pentru articolul  
 δηλώνει την ακόλουθη συμμόρφωση σύμφωνα με την Οδηγία ΕΚ και τα πρότυπα για το προϊόν  
 potvrđuje sljedeću usklađenost prema smjernicama EU i normama za artikl  
 potvrđuje sljedeću usklađenost prema smjernicama EU i normama za artikl  
 potvrđuje sledeću usklađenost prema smernicama EZ i normama za artikal  
 следующим удостоверяется, что следующие продукты соответствуют директивам и нормам ЕС  
 проголошує про зазначену нижче відповідність виробу директивам та стандартам ЄС на виріб  
 ja izjavuva slednata soobraznost согласно EУ-директивата и нормите за артикли  
 Ürünü ile ilgili AB direktifleri ve normları gereğince aşağıda açıklanan uygunluğu belirtir  
 erklærer følgende samsvar i henhold til EU-direktivet og standarder for artikkel  
 Lýsir uppfyllingu EU-reglna og annarra staðla vöru

### Stromerzeuger BT-PG 5000 DD (Einhell)

- |   |   |
|---|---|
| <input type="checkbox"/> 87/404/EC_2009/105/EC  | <input checked="" type="checkbox"/> 2006/42/EC  |
| <input type="checkbox"/> 2005/32/EC_2009/125/EC | <input type="checkbox"/> Annex IV<br>Notified Body:<br>Notified Body No.:<br>Reg. No.:  |
| <input type="checkbox"/> 2006/95/EC             |   |
| <input type="checkbox"/> 2006/28/EC             |   |
| <input checked="" type="checkbox"/> 2004/108/EC | <input checked="" type="checkbox"/> 2000/14/EC_2005/88/EC   |
| <input type="checkbox"/> 2004/22/EC             | <input type="checkbox"/> Annex V  |
| <input type="checkbox"/> 1999/5/EC              | <input checked="" type="checkbox"/> Annex VI<br>Noise: measured L <sub>WA</sub> = 95,33 dB (A); guaranteed L <sub>WA</sub> = 96 dB (A)<br>P = 6,3 kW; L/Ø = cm<br>Notified Body: Intertek Testing & Certification Ltd. (0359) |
| <input type="checkbox"/> 97/23/EC               |   |
| <input type="checkbox"/> 90/396/EC_2009/142/EC  |   |
| <input type="checkbox"/> 89/686/EC_96/58/EC     | <input type="checkbox"/> 2004/26/EC<br>Emission No.:  |
| <input checked="" type="checkbox"/> 2011/65/EC  |   |

Standard references: EN 12601; EN 55012; EN 61000-6-1

Landau/Isar, den 25.09.2013

  
 Weichselgartner/General Manager

  
 Dong Guihua/Product-Management

First CE: 12  
 Art.-No.: 41.523.95 I.-No.: 11023  
 Subject to change without notice

Archive-File/Record: NAPR007265  
 Documents registrar: Markus Jehl  
 Wiesenweg 22, D-94405 Landau/Isar

Ⓧ

Der Nachdruck oder sonstige Vervielfältigung von Dokumentation und Begleitpapieren der Produkte, auch auszugsweise ist nur mit ausdrücklicher Zustimmung der ISC GmbH zulässig.

Ⓧ

Ponatis ali druge vrste razmnoževanje dokumentacije in spremljajočih dokumentov proizvodov proizvajalca, tudi v izvlečkih, je dovoljeno samo z izrecnim soglasjem firme ISC GmbH.

Ⓧ

Az termékek dokumentációjának és kísérő okmányainak az utánnymása és sokszorosítása, kivonatosan is csak az ISC GmbH kifejezett beleegyezésével engedélyezett.

Ⓧ

Naknadno tiskanje ili slična umnožavanja dokumentacije i pratećih papira ovih proizvoda, čak i djelomično kopiranje, moguće je samo uz izričito dopuštenje tvrtke ISC GmbH.

Ⓧ

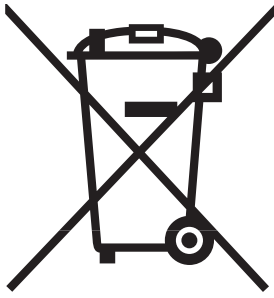
Dotisk nebo jiné rozmnožování dokumentace a průvodních dokumentů výrobků, také pouze výňatků, je přípustné výhradně se souhlasem firmy ISC GmbH.

Ⓧ

Kopírovanie alebo iné rozmnožovanie dokumentácie a sprievodných podkladov produktov, a to aj čiastočné, je prípustné len s výslovným povolením spoločnosti ISC GmbH.



- Ⓢ Technische Änderungen vorbehalten
- Ⓢ Tehnične spremembe pridržane.
- Ⓢ Technikai változások jogát fenntartva
- ⓈⓈ Zadržavamo pravo na tehnične izmjene.
- Ⓢ Technické změny vyhrazeny
- Ⓢ Technické změny vyhradené



⑥ Nur für EU-Länder

Werfen Sie Elektrowerkzeuge nicht in den Hausmüll!

Gemäß europäischer Richtlinie 2002/96/EG über Elektro- und Elektronik-Altgeräte und Umsetzung in nationales Recht müssen verbrauchte Elektrowerkzeuge getrennt gesammelt werden und einer umweltgerechten Wiederverwertung zugeführt werden.

Recycling-Alternative zur Rücksendeaufforderung:

Der Eigentümer des Elektrogerätes ist alternativ anstelle Rücksendung zur Mitwirkung bei der sachgerechten Verwertung im Falle der Eigentumsaufgabe verpflichtet. Das Altgerät kann hierfür auch einer Rücknahmestelle überlassen werden, die eine Beseitigung im Sinne der nationalen Kreislaufwirtschafts- und Abfallgesetzes durchführt. Nicht betroffen sind den Altgeräten beigelegte Zubehörteile und Hilfsmittel ohne Elektrobestandteile.

⑥ Samo za dežele članice EU:

Ne mečite električnega orodja med hišne odpadke.

V skladu z evropsko smernico 2002/96/EG o starih električnih in elektronskih aparatih in uporabo državnih zakonov je potrebno električna orodja zbirati ločeno in odstranjevati v namen reciklaže v skladu s predpisi o varovanju okolja.

Reciklažna alternativa za poziv za vračanje:

Lastnik električnega aparata je namesto vračanja aparata dolžan sodelovati pri pravilnem recikliranju v primeru odpovedi lastništvu aparata. Stari aparat se lahko v ta namen preda tudi na prevzemnem mestu, katero izvaja odstranjevanje v smislu državnega zakona o ravnanju z odpadki. To se ne nanaša na starim aparatom priloženih delov pribora in pripomočkov brez električnih sestavnih delov.

⑥ Csak EU-országok


Ne dobja az elektromos szerszámokat a házi hulladék közé.

A villamos készülékekkel és elektromos-öregkészülékekkel kapcsolatos 2002/96/EG-i európai irányvonalaknak valamint ezeknek a nemzeti jogban történő realizálásának megfelelően az elhasznált villamos szerszámokat külön kell gyűjteni és egy környezetbaráti újraértékesítéshez juttatni.

Újrahasznosítás-alternatíva a visszaküldési felhíváshoz:

Az elektromos készülék tulajdonosa kötelezve van, a tulajdon feladása esetében, a visszaküldés helyett alternatív egy szakszerű értékesítésre. Ehhez az öreg készüléket egy visszavevő helynek lehet átengedni, amely a nemzetközi iparkörfolyamat és hulladéktörvény értelmében elvégzi a megsemmisítést. Ez nem érinti az öreg készülékekhez mellékelt villamosalkatrészek nélküli tartozékrészeket és segítőeszközöket.

 Samo za zemlje Europske zajednice

 Elektroalate ne bacajte u kućno smeće.

U skladu s europskom odredbom 2002/96/EG o starim električnim i elektroničkim uređajima i njezinom primjenom u okviru državnog prava, istrošeni elektroalati moraju se odvojeno sakupiti i zbrinuti na ekološki način u svrhu recikliranja.

Alternativa s recikliranjem u odnosu na zahtjev za povrat uređaja:

Vlasnik elektrouređaja alternativno je obavezan da umjesto povrata robe u slučaju odricanja vlasništva sudjeluje u stručnom zbrinjavanju elektrouređaja. Stari uređaj može se u tu svrhu prepustiti i stanici za preuzimanje rabljenih uređaja koja će provesti uklanjanje u smislu državnog zakona o recikliranju i otpadu. Zakonom nisu obuhvaćeni dijelovi pribora ugrađeni u stare uređaje i pomoćni materijali bez električnih elemenata.

 Pouze pro členské země EU

Nedávejte elektrické nářadí do domácího odpadu.

Podle Evropské směrnice 2002/96/EG o starých elektrických a elektronických přístrojích (WEEE) a podle národního práva musí být použité elektrické nářadí odděleně skladováno a odevzdáno k ekologické recyklaci.

Alternativa recyklace k zaslání zpět:

Vlastník elektrického přístroje je alternativně namísto zaslání zpět povinen ke spolupráci při odborné recyklaci v případě, že se rozhodne přístroj zlikvidovat. Starý přístroj může být v tomto případě také odevzdán do sběrný, která provede likvidaci ve smyslu národního zákona o hospodářském koloběhu a zákona o odpadech. Toto neplatí pro ke starým přístrojům přiložené části příslušenství a pomocné prostředky bez elektrických součástí.

 Len pre krajiny EÚ

Neodstraňujte elektrické prístroje ako domový odpad.

Podľa Európskej smernice 2002/96/ES o odpade z elektrických a elektronických zariadení (OEEZ) a v súlade s národnými právnymi predpismi sa musia použité elektrické prístroje odovzdať do triedeného zberu a musí sa zabezpečiť špecifické spracovanie a recyklácia.

Recyklačná alternatíva k výzve na spätný odber výrobku:

Vlastník elektrického prístroja je alternatívne namiesto spätnej zásielky povinný spolupracovať pri riadnej recyklácii prístroja, ktorý môže byť za týmto účelom taktiež prenechaný zbernému miestu, ktoré vykoná odstránenie v zmysle národného zákona o recyklácii a kých komponentov.





# GARANCIJSKI LIST

## Spoštovana stranka!

za naše izdelke izvajamo strogo končno kontrolo kakovosti. Če ta naprava kljub temu ne deluje brezhibno, to zelo obžalujemo in vas prosimo, da se obrnete na našo servisno službo na naslovu, ki je naveden na tej garancijski kartici. Z veseljem vam bomo svetovali tudi po telefonu na navedeni številki servisne službe. Za uveljavljanje garancijskih zahtevkov velja naslednje:

1. Ti garancijski pogoji urejajo dodatne garancijske storitve. Ta garancija ne vpliva na vaše zakonske garancijske zahtevke. Naše garancijske storitve so za vas brezplačne.
2. Garancijske storitve se nanašajo izključno na napake na napravi, ki dokazljivo temeljijo na napaki v materialu ali izdelavi, in jih lahko po izbiri popravimo ali pa napravo zamenjamo.  
Prosimo, upoštevajte, da naše naprave niso bile zasnovane za uporabo v poklicu, obrti ali za poklicno uporabo. Garancijska pogodba tako ne nastane, če napravo v garancijskem obdobju uporabljate za v obrtnih, rokodelskih ali industrijskih obratih ali če je bila izpostavljena obremenitvam, ki so temu enakovredna.
3. Iz garancije so izvzeti:
  - Škoda na napravi, ki je nastala zaradi neupoštevanja navodil za montažo ali zaradi nestrokovne inštalacije, neupoštevanja navodil za uporabo (kot npr. s priključitvijo na napačno omrežno napetost ali vrsto toka), neupoštevanja navodil za vzdrževanje in varnostnih določil ali zaradi izpostavitve naprave nenormalnim okoljskim pogojem ali zaradi neustrezne nege in vzdrževanja.
  - Škoda na napravi, ki je nastala zaradi nenamenske ali nestrokovne uporabe (npr. zaradi preobremenitve naprave ali uporabe v orodjih ali opremi, za katera ni odobrena), vdor tujkov v napravo (npr. peska, kamnov ali prahu, poškodb pri transportu), uporabe sile ali zunanje sile (npr. poškodbe pri padcih).
  - Škode na napravi ali delih naprave, ki je nastala kot posledica uporabe oz. običajne ali drugačne obrabe.
4. Garancijsko obdobje traja 24 mesecev in se začne z datumom nakupa naprave. Garancijske zahtevke je treba uveljaviti pred potekom garancijskega obdobja v roku dveh tednov, ko opazite okvaro. Uveljavljanje garancijskih zahtevkov po poteku garancijskega obdobja je izključeno. Popravilo ali menjava naprave ne podaljša garancijskega obdobja, niti ne predstavlja začetka novega garancijskega obdobja za storitev, izvedeno na napravi ali za morebitne vgrajene nadomestne dele. To velja tudi pri servisih na kraju samem.
5. Za uveljavljanje vašega garancijskega zahtevka okvarjeno napravo prijavite na: [www.isc-gmbh.info](http://www.isc-gmbh.info). Če sodi okvara v obseg garancijske storitve, vam bomo takoj vrnili popravljeno ali novo napravo.

Seveda bomo proti plačilu z veseljem odpravili tudi okvare na napravi, ki v garancijski obseg ne sodijo ali ne sodijo več. Napravo nam pošljite na spodaj naveden naslov servisa.

Opozarjamo na omejitve v okviru te garancije za obrabne, potrošne in manjkajoče dele v skladu s servisnimi informacijami, opisanimi v teh navodilih za uporabo.

# GARANCIAOKMÁNY

## Tisztelt Vevő,

termékeink szigorú minőségi ellenőrzés alá vannak vetve. Ha ez a készülék mégis egyszer nem működne kifogástalanul, akkor azt nagyon sajnáljuk és kérjük Önt forduljon a szervízszolgáltatásunkhoz amely ebben a garanciakártyában megadott cím alatt található. Szívesen állunk a rendelkezésére telefonon is, az alul megadott szervízsám alatt. A garanciaigény érvényesítésével kapcsolatban a következő érvényes:

1. Ezek a garanciafeltételek rendezik a kiegészítő garanciateljesítményeket. A jogi szavatossági igényei, nincsennek ez a garancia által érintve. A garanciateljesítményünk az Ön számára díjmentes.
2. A garanciateljesítmény csak kizárólagosan olyan hibákra terjed ki a készüléken, amelyek bebizonyíthatóan egy anyag- vagy egy gyári hibán alapszanak és korlátozva van választásunk szerint, vagy ezeknek a hibáknak az elhárítására vagy a készülék kicserélésére.  
Kérjük vegye figyelembe, hogy a készülékeink rendeltetésük szerint nem az ipari, kézműipari vagy szakmai használatra lettek konstruálva. Ezért a garanciaszerződés nem jön létre, ha a készülék a garancia ideje alatt kisipari, kézműipari vagy ipari üzemek területén lett használva vagy ha, egyenértékű igénybevételnek lett kitéve.
3. A szavatosságunk alól ki vannak véve:
  - olyan károk a készüléken, amelyek az összeszerelési utasítás figyelmen kívül hagyása vagy amelyek a nem szakszerű felszerelés, a használati utasítás figyelmen kívül hagyása (mint például egy rossz hálózati feszültségre vagy áramfajtára való rákapsolás), vagy a karbantartási és biztonsági határozatok figyelmen kívül hagyása vagy a készüléknek egy nem normális környezeti feltételeknek történő kitétele vagy egy hiányos ápolás és karbantartás által keletkeztek.
  - károk a készüléken, amelyek egy rossz bánásmód vagy nem szakszerű használatok (mint például a készülék túlterhelése vagy nem engedélyezett betétszerszámok vagy tartozékok használata), idegen testeknek a készülékbe levő behatolása (mint például homok, kövek és por, szállítási károk), erőszak kifejtése vagy idegenkezűség (mint például leesés általi károk) által jöttek létre.
  - károk a készüléken vagy a készülék részein, amelyek a használatnak megfelelő, szokásos vagy egyéb természetes elkopásra vezethetőek vissza.
4. A garancia időtartama 24 hónap és a készülék vásárlási napjával kezdődik. Garanciaigényeket a garancia idő lejáratá előtt kell, két héten belül, a defekt felismerése után érvényesíteni. Ki van zárva a garanciaigények érvényesítése a garanciaidő letelte után. A készülék javítása vagy kicserélése nem hosszabbítja meg a szavatosság idejét, se nem indul ez a teljesítmény által egy új garanciaidő a készülékre vagy az esetleg beépített pótalkatrészekre. Ez egy helyszíni szervíz esetében is érvényes.
5. A garanciajogának az érvényesítéséhez kérjük jelentse be a defektes készüléket a következő cím alatt: [www.isc-gmbh.info](http://www.isc-gmbh.info). Ha a defekt a garanciateljesítményünk keretén belül van, akkor azonnal visszakap egy megjavított vagy egy új készüléket.

Magától érthető, hogy a költségek megtérítése ellenében szívesen megjavítsuk azokat a készüléken levő defekteket, amelyek nem esnek a garancia terjedelme alá vagy amelyeket már nem érinti a garancia. Ehhez kérjük a készüléket a szervízcímünkre beküldeni.

Ennek a használati utasításnak a szervíz-információja szerint utalunk ennek a garanciának a gyorsan kopó részekkel, használati részekkel és hiányzó részekkel kapcsolatban fennálló fenntartásaira.

# HR BIH JAMSTVENI LIST

## Poštovani kupče,

naši proizvodi podliježu strogoj kontroli kvalitete. Ako ovaj uređaj ipak ne bi besprijekorno funkcionirao, jako nam je žao i molimo Vas da se obratite našoj servisnoj službi na adresu navedenu na ovom jamstvenom listu. Također ćemo Vam sa zadovoljstvom pomoći putem telefona na navedenom broju servisa. Za zahtijevanje jamstva vrijedi slijedeće:

1. Ovi jamstveni uvjeti reguliraju dodatna jamstva. Ovo jamstvo ne utječe na Vaše zakonske jamstvene zahtjeve. Naša jamstvena usluga za Vas je besplatna.
2. Usluga jamstva obuhvaća isključivo nedostatke na uređaju koji su dokazano posljedica greške u materijalu ili proizvodne greške i ograničena je na uklanjanje takvih nedostataka ili zamjenu uređaja, po našem izboru. Molimo Vas da obratite pozornost na to da naši uređaji nisu pogodni za korištenje u komercijalne, obrtničke ili profesionalne svrhe. Stoga se ugovor o jamstvu neće realizirati ako je uređaj u razdoblju jamstva korišten u komercijalne, obrtničke ili industrijske svrhe, ili je bio izložen identičnom opterećenju.
3. Naše jamstvo isključuje:
  - Štete na uređaju koje nastanu zbog nepridržavanja uputa za montažu ili zbog nestručne instalacije, nepridržavanja uputa za uporabu (kao npr. zbog priključka na pogrešni mrežni napon ili vrstu struje) ili nepridržavanja odredbi za održavanje i sigurnosnih odredbi, ili zbog izlaganja uređaja nenormalnim uvjetima okoline, ili zbog nedostatka njege i održavanja.
  - Štete na uređaju koje nastanu zbog zlouporabe ili nestručne primjene (kao npr. preopterećenje uređaja ili korištenje nedopuštenih namjenskih alata ili pribora), zbog prodiranja stranih tijela u uređaj (kao npr. pijesak, kamenje ili prašina, transportna oštećenja), zbog primjene sile ili vanjskih djelovanja (npr. oštećenja zbog pada).
  - Štete na uređaju ili dijelovima uređaja čiji je uzrok prirodno trošenje uporabom, uobičajeno ili ostalo trošenje.
4. Jamstveni rok iznosi 24 mjeseca a počinje s danom kupnje uređaja. Jamstveni zahtjevi podnose se prije isteka jamstvenog roka u roku od dva tjedna nakon što utvrdite kvar. Podnošenje zahtjeva nakon isteka jamstvenog roka ne prihvaća se. Popravak ili zamjena uređaja neće rezultirati produljenjem jamstvenog roka, niti zbog ove usluge za uređaj ili eventualno ugrađene rezervne dijelove stupa na snagu novi jamstveni rok. To vrijedi također kod korištenja usluge na licu mjesta.
5. Za zahtijevanje jamstva neispravan uređaj treba prijaviti na: [www.isc-gmbh.info](http://www.isc-gmbh.info). Ako naša jamstvena usluga obuhvaća kvar na uređaju, odmah ćemo Vam vratiti popravljene ili novi uređaj.

Podrazumijeva se da uz naknadu troškova također popravljamo kvarove koje jamstvo ne ili više ne obuhvaća. Molimo Vas da u tom slučaju uređaj pošaljete na adresu našeg servisa.

Upozoravamo na ograničenja ovog jamstva za potrošne, istrošene i neispravne dijelove u skladu s informacijama o servisu u ovim uputama za uporabu.

# ZÁRUČNÍ LIST

## **Vážená zákaznice, vážený zákazníku,**

naše výrobky podléhají přísné kontrole kvality. Pokud i přesto tento přístroj bezvadně nefunguje, je nám to velice líto a prosíme Vás, abyste se obrátili na naši servisní službu na adrese uvedené na tomto záručním listu. Rádi Vám budeme k dispozici také telefonicky na uvedeném servisním telefonním čísle. Pro uplatňování požadavků poskytnutí záruky platí následující:

1. Tyto záruční podmínky upravují dodatečné záruky. Vaše zákonem stanovené nároky na záruku zůstanou touto zárukou nedotčeny. Naše záruka je pro Vás bezplatná.
2. Záruka se vztahuje výhradně na nedostatky na přístroji, které jsou prokazatelně způsobeny chybou materiálu nebo výrobní chybou, a podle našeho uvážení je omezena na odstranění těchto nedostatků na přístroji nebo výměnu přístroje.  
Dbejte prosím na to, že naše přístroje nebyly podle svého účelu určeny konstruovány pro živnostenské, řemeslnické nebo odborné použití. Záruční smlouva se proto nenaplní, pokud byl přístroj během záruční doby používán v živnostenských, řemeslnických nebo průmyslových podnicích nebo byl vystaven srovnatelnému zatížení.
3. Z naší záruky jsou vyloučeny:
  - Škody na přístroji, které vznikly nedodržením montážního návodu nebo na základě neoborné instalace, nedodržením návodu k použití (jako např. připojení na chybné síťové napětí nebo druh el. proudu), nebo nedodržením pokynů k údržbě a bezpečnostních pokynů, vystavením přístroje nepřirozeným povětrnostním podmínkám nebo nedostatečnou péčí a údržbou.
  - Škody na přístroji, které vznikly neoprávněným nebo nesprávným použitím (jako např. přetížení přístroje nebo použití neschválených přídatných nástrojů nebo příslušenství), vniknutím cizích těles do přístroje (jako např. písek, kameny nebo prach, škody při přepravě), používáním násilí nebo cizím působením (jako např. škody způsobené pádem).
  - Škody na přístroji nebo na dílech přístroje, které jsou způsobeny běžným opotřebením přiměřeného použití nebo jiným přirozeným opotřebením.
4. Záruční doba činí 24 měsíců a začíná datem koupě přístroje. Požadavky poskytnutí záruky musí být uplatňovány před uplynutím záruční doby během dvou týdnů poté, co byla vada zjištěna. Uplatňování požadavků poskytnutí záruky po uplynutí záruční doby je vyloučeno. Oprava nebo výměna přístroje nevede ani k prodloužení záruční doby, ani nedejde tímto výkonem k zahájení nové záruční doby pro tento přístroj nebo pro jakékoli zabudované náhradní díly. To platí také při využití místního servisu.
5. Pro uplatňování požadavků poskytnutí záruky nahlaste prosím Váš defektní přístroj na: [www.isc-gmbh.info](http://www.isc-gmbh.info). Pokud je defekt přístroje zahrnut v naší záruce, obdržíte obratem zpátky opravený nebo nový přístroj.

Samozřejmě Vám rádi odstraníme nedostatky na přístroji na Vaše náklady, pokud tyto nedostatky nejsou nebo už nejsou zahrnuty v rozsahu záruky. V takovém případě nám prosím zašlete přístroj na naši servisní adresu.

V případě rychle opotřebitelných dílů, spotřebních dílů a chybějících dílů poukážeme na omezení této záruky podle servisních informací uvedených v tomto návodu k obsluze.

# SK ZÁRUČNÝ LIST

## Vážená zákazníčka, vážený zákazník,

naše výrobky podliehajú prísnej kontrole kvality. V prípade, že nebude prístroj napriek tomu bezchybne fungovať, je nám to veľmi ľúto a prosíme Vás, aby ste sa obrátili na našu servisnú službu na adrese uvedenej na tomto záručnom liste. Radi Vám budeme k dispozícii taktiež telefonicky na uvedenom servisnom telefónnom čísle. Pre uplatnenie nárokov na záručné plnenie platia nasledujúce podmienky:

1. Tieto záručné podmienky upravujú dodatočné záručné plnenie. Vaše zákonné nároky na záruku nie sú touto zárukou dotknuté. Naše záručné plnenie je pre Vás zadarmo.
2. Záručné plnenie sa vzťahuje výlučne len na nedostatky na prístroji, ktoré sú preukázateľne spôsobené chybami materiálu alebo výrobnými chybami, a podľa nášho uváženia je obmedzené na odstránenie týchto nedostatkov na prístroji resp. výmenu prístroja.  
Prosím, dbajte na to, že naše prístroje neboli svojim určením konštruované na profesionálne, remeselnícke ani odborné použitie. Táto záručná zmluva sa preto neuplatňuje, ak sa prístroj počas záručnej doby používal v profesionálnych, remeselníckych alebo priemyselných prevádzkach, alebo ak bol vystavený namáhaniu rovnocennému s takýmto použitím.
3. Z našej záruky sú vylúčené:
  - Škody na prístroji, ktoré boli spôsobené nedodržaním montážneho návodu alebo na základe neodbornej inštalácie, nedodržaním návodu na použitie (ako napr. pripojením na nesprávne sieťové napätie alebo druh prúdu) alebo nedodržaním pokynov pre údržbu a bezpečnostných pokynov alebo vystavením prístroja abnormálnym poveternostným podmienkam alebo nedostatočnou starostlivosťou a údržbou.
  - Škody na prístroji, ktoré boli spôsobené zneužívaním alebo nesprávnym používaním (ako napr. preťaženie prístroja alebo použitie nepripustných pracovných nástrojov alebo príslušenstva), vniknutím cudzích telies do prístroja (ako napr. piesok, kamene alebo prach, prepravné poškodenia), použitím násillia alebo cudzieho pôsobenia (napr. škody spôsobené pádom).
  - Škody na prístroji alebo na častiach prístroja, ktoré zodpovedajú príslušnému pracovnému, bežnému alebo inému prirodzenému opotrebeniu.
4. Doba záruky je 24 mesiacov a začína plynúť od dátumu zakúpenia prístroja. Nároky na záruku sa musia uplatniť pred koncom uplynutia záručnej doby do dvoch týždňov od zistenia nedostatku. Uplatnenie nárokov na záruku po uplynutí záručnej doby je vylúčené. Oprava alebo výmena prístroja nevedie k predĺženiu záručnej doby ani nedochádza na základe tohto plnenia ku vzniku novej záručnej doby pre prístroj ani pre akékoľvek inštalované náhradné diely. To platí taktiež pri použití miestneho servisu.
5. Pre uplatnenie Vášho nároku, prosím nahláste defektný prístroj na adrese: [www.isc-gmbh.info](http://www.isc-gmbh.info). Ak spadá defekt prístroja pod naše záručné plnenie, dostanete obratom naspäť opravený alebo nový prístroj.

Samozrejme Vám radi opravíme nedostatky na prístroji na Vaše náklady, ak tieto nedostatky nespádajú alebo už nespádajú do rozsahu záruky. Prosím, pošlite nám v takom prípade prístroj na našu servisnú adresu.

Ohľadne opotrebovaných, spotrebných a chýbajúcich dielov poukazujeme na obmedzenia tejto záruky podľa servisných informácií uvedených v tomto návode na obsluhu.

# **D GARANTIEURKUNDE**

## **Sehr geehrte Kundin, sehr geehrter Kunde,**

unsere Produkte unterliegen einer strengen Qualitätskontrolle. Sollte dieses Gerät dennoch einmal nicht einwandfrei funktionieren, bedauern wir dies sehr und bitten Sie, sich an unseren Servicedienst unter der auf dieser Garantiekarte angegebenen Adresse zu wenden. Gerne stehen wir Ihnen auch telefonisch über die angegebene Servicrufnummer zur Verfügung. Für die Geltendmachung von Garantieansprüchen gilt folgendes:

1. Diese Garantiebedingungen regeln zusätzliche Garantieleistungen. Ihre gesetzlichen Gewährleistungsansprüche werden von dieser Garantie nicht berührt. Unsere Garantieleistung ist für Sie kostenlos.
2. Die Garantieleistung erstreckt sich ausschließlich auf Mängel am Gerät, die nachweislich auf einem Material- oder Herstellungsfehler beruhen und ist nach unserer Wahl auf die Behebung solcher Mängel am Gerät oder den Austausch des Gerätes beschränkt. Bitte beachten Sie, dass unsere Geräte bestimmungsgemäß nicht für den gewerblichen, handwerklichen oder beruflichen Einsatz konstruiert wurden. Ein Garantievertrag kommt daher nicht zustande, wenn das Gerät innerhalb der Garantiezeit in Gewerbe-, Handwerks- oder Industriebetrieben verwendet wurde oder einer gleichzusetzenden Beanspruchung ausgesetzt war.
3. Von unserer Garantie ausgenommen sind:
  - Schäden am Gerät, die durch Nichtbeachtung der Montageanleitung oder aufgrund nicht fachgerechter Installation, Nichtbeachtung der Gebrauchsanleitung (wie durch z.B. Anschluss an eine falsche Netzspannung oder Stromart) oder Nichtbeachtung der Wartungs- und Sicherheitsbestimmungen oder durch Aussetzen des Geräts an anomale Umweltbedingungen oder durch mangelnde Pflege und Wartung entstanden sind.
  - Schäden am Gerät, die durch missbräuchliche oder unsachgemäße Anwendungen (wie z.B. Überlastung des Gerätes oder Verwendung von nicht zugelassenen Einsatzwerkzeugen oder Zubehör), Eindringen von Fremdkörpern in das Gerät (wie z.B. Sand, Steine oder Staub, Transportschäden), Gewaltanwendung oder Fremdeinwirkungen (wie z. B. Schäden durch Herunterfallen) entstanden sind.
  - Schäden am Gerät oder an Teilen des Geräts, die auf einen gebrauchsgemäßen, üblichen oder sonstigen natürlichen Verschleiß zurückzuführen sind.
4. Die Garantiezeit beträgt 24 Monate und beginnt mit dem Kaufdatum des Gerätes. Garantieansprüche sind vor Ablauf der Garantiezeit innerhalb von zwei Wochen, nachdem Sie den Defekt erkannt haben, geltend zu machen. Die Geltendmachung von Garantieansprüchen nach Ablauf der Garantiezeit ist ausgeschlossen. Die Reparatur oder der Austausch des Gerätes führt weder zu einer Verlängerung der Garantiezeit noch wird eine neue Garantiezeit durch diese Leistung für das Gerät oder für etwaige eingebaute Ersatzteile in Gang gesetzt. Dies gilt auch bei Einsatz eines Vor-Ort-Services.
5. Für die Geltendmachung Ihres Garantieanspruches melden Sie bitte das defekte Gerät an unter: [www.isc-gmbh.info](http://www.isc-gmbh.info). Ist der Defekt des Gerätes von unserer Garantieleistung erfasst, erhalten Sie umgehend ein repariertes oder neues Gerät zurück.

Selbstverständlich beheben wir gegen Erstattung der Kosten auch gerne Defekte am Gerät, die vom Garantieumfang nicht oder nicht mehr erfasst sind. Dazu senden Sie das Gerät bitte an unsere Serviceadresse.

Für Verschleiß-, Verbrauchs- und Fehlteile verweisen wir auf die Einschränkungen dieser Garantie gemäß den Service-Informationen dieser Bedienungsanleitung.

**iSC GmbH • Eschenstraße 6 • 94405 Landau/Isar (Deutschland)**

09951 / 95 920 + Durchwahl:			
Allgemeine Fragen	-00	Klima / Heizen / Entfeuchten	-30
Stromerzeuger	-05	Werkzeugtechnik - Handgeführt	-35
Gartentechnik - Benzin	-10	Werkzeugtechnik - Stationär	-40
Gartentechnik - Elektro	-15	Fragen zur Rechnung	-50
Gartentechnik - Akku	-20	Reparaturanfragen	-60
Gewächshaus / Metallgerätehaus	-25		

Telefax: 01805 / 835 830 (Festnetz: 14 ct/min, Mobilfunk max.: 42 ct/min)  
E-Mail: [info@isc-gmbh.info](mailto:info@isc-gmbh.info) · Internet: [www.isc-gmbh.info](http://www.isc-gmbh.info)  
**iSC GmbH · Eschenstraße 6 · 94405 Landau/Isar (Deutschland)**