

- Ⓓ **Originalbetriebsanleitung**  
Heißluftpistole
- Ⓕ **Mode d'emploi d'origine**  
Pistolet à air chaud
- Ⓘ **Istruzioni per l'uso originali**  
Pistola termica
- Ⓝ **Originele handleiding**  
Heteluchtpistool
- Ⓔ **Manual de instrucciones original**  
Pistola de aire caliente
- Ⓟ **Manual de instruções original**  
Pistola de ar quente

**Einhell**<sup>®</sup>

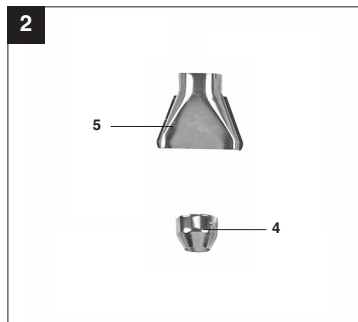
2



Art.-Nr.: 45.201.84

I.-Nr.: 11014

TC-HA **2000/1**



2

D



Gefahr! - Zur Verringerung des Verletzungsrisikos Bedienungsanleitung lesen



Der Düsenausgang muss mind. 7 cm vom zu bearbeitenden Werkstück entfernt sein, da der entstehende Luftstau zu einer Beschädigung des Gerätes führen kann.

**D****⚠ Gefahr!**

Beim Benutzen von Geräten müssen einige Sicherheitsvorkehrungen eingehalten werden, um Verletzungen und Schäden zu verhindern. Lesen Sie diese Bedienungsanleitung / Sicherheitshinweise deshalb sorgfältig durch. Bewahren Sie diese gut auf, damit Ihnen die Informationen jederzeit zur Verfügung stehen. Falls Sie das Gerät an andere Personen übergeben sollten, händigen Sie diese Bedienungsanleitung / Sicherheitshinweise bitte mit aus. Wir übernehmen keine Haftung für Unfälle oder Schäden, die durch Nichtbeachten dieser Anleitung und den Sicherheitshinweisen entstehen.

**1. Sicherheitshinweise**

Die entsprechenden Sicherheitshinweise finden Sie im beiliegenden Heftchen!

**⚠ Gefahr!**

**Lesen Sie alle Sicherheitshinweise und Anweisungen.** Versäumnisse bei der Einhaltung der Sicherheitshinweise und Anweisungen können elektrischen Schlag, Brand und/oder schwere Verletzungen verursachen.

**Bewahren Sie alle Sicherheitshinweise und Anweisungen für die Zukunft auf.**

**Zusätzliche Sicherheitshinweise:**

- Vergewissern Sie sich, dass sich der Ein/Aus-Schalter in der Schalterstellung 0 (Aus) befindet, bevor Sie den Netzstecker in die Steckdose stecken.
- **Die Düse wird bis zu 600 °C heiß. Achtung Verbrennungsgefahr! Tragen Sie Handschuhe und Schutzbrille. Während des Betriebs darf die Düse nicht berührt werden.**
- Lassen Sie die Heißluftpistole vor dem Wegräumen vollständig abkühlen.
- Setzen Sie das Gerät niemals Regen oder Feuchtigkeit aus. Lagern Sie das Gerät an einem trockenen Ort.
- Lassen Sie das Gerät nie unbeaufsichtigt liegen. Halten Sie das Gerät von Kindern fern.
- **Richten Sie den Luftstrom nie auf Menschen und Tiere. Das Gerät darf nicht zum Trocknen von Kleidung und Haaren verwendet werden. Das Heißluftgebläse darf nicht als Föhn verwendet werden.**
- Das Gerät darf nicht im Bereich von leicht entflammaren und explosiven Stoffen und Gasen verwendet werden.
- Behindern Sie niemals den heißen Luftstrom, indem Sie den Luftaustritt verstopfen oder

verdecken.

- Verwenden Sie nur Original Zubehörteile und Ersatzteile des Herstellers.
- Tragen Sie keine lockere Kleidung oder Schmuck. Ziehen Sie rutschfeste Schuhe an und benutzen Sie bei langen Haaren ein Haarnetz. Achten Sie während der Arbeit auf einen sicheren Stand.
- Benutzen Sie das Gerät niemals in nasser Umgebung oder in Bereichen mit hoher Luftfeuchtigkeit (Badezimmer, Sauna, etc.).
- Überprüfen Sie Ihren Arbeitsbereich auf leicht entflammare Stoffe und Materialien, bevor Sie die Heißluftpistole benutzen.
- Tragen Sie die Heißluftpistole nie am Netzkabel.
- Verwenden Sie nur Verlängerungskabel mit einem Mindestquerschnitt von 1,5 mm<sup>2</sup>.
- Reparaturen (z. B. Netzkabelaustausch) dürfen nur von einem Elektrofachmann durchgeführt werden.
- Verwenden Sie keine chemischen Entferner und Lösungsmittel gleichzeitig mit der Heißluftpistole.
- Reinigen Sie die Düse bei Verschmutzung.
- Achten Sie darauf, dass die Öffnungen für den Lufteinlass und den Luftausgang immer sauber und frei von Schmutz sind.
- Bei der Entfernung von Farbe und bei der Bearbeitung von Kunststoffen können gesundheitsschädliche und/oder giftige Dämpfe entstehen. Sorgen Sie bei Arbeiten im Haus immer für eine ausreichende Belüftung.
- Richten Sie niemals die Heißluft direkt auf ein Fenster oder andere Glasflächen.
- Dieses Gerät ist nicht dafür bestimmt, durch Personen (einschließlich Kinder) mit eingeschränkten physischen, sensorischen oder geistigen Fähigkeiten oder mangels Erfahrung und/oder mangels Wissen benutzt zu werden, es sei denn, sie werden durch eine für ihre Sicherheit zuständige Person beaufsichtigt oder erhielten von ihr Anweisungen, wie das Gerät zu benutzen ist. Kinder sollten beaufsichtigt werden, um sicherzustellen, dass sie nicht mit dem Gerät spielen.
- Ein Brand kann entstehen, wenn mit dem Gerät nicht sorgsam umgegangen wird.
- Vorsicht bei Gebrauch der Geräte in der Nähe brennbarer Materialien. Nicht für längere Zeit auf ein und dieselbe Stelle richten.
- Nicht bei Vorhandensein einer explosionsfähigen Atmosphäre verwenden.
- Wärme kann zu brennbaren Materialien geleitet werden, die verdeckt sind.

- Nach Gebrauch auf den Ständer auflegen und abkühlen lassen, bevor es weggepackt wird.
- Das Gerät nicht unbeaufsichtigt lassen, solange es in Betrieb ist.

wurden. Wir übernehmen keine Gewährleistung, wenn das Gerät in Gewerbe-, Handwerks- oder Industriebetrieben sowie bei gleichzusetzenden Tätigkeiten eingesetzt wird.

## 2. Gerätebeschreibung und Lieferumfang (Bild 1/2)

1. Düse
2. 3-stufiger Ein-/Aus-Schalter
3. Netzkabel
4. Reduzierdüse
5. Breitstrahldüse

- Öffnen Sie die Verpackung und nehmen Sie das Gerät vorsichtig aus der Verpackung.
- Entfernen Sie das Verpackungsmaterial sowie Verpackungs- / und Transportsicherungen (falls vorhanden).
- Überprüfen Sie, ob der Lieferumfang vollständig ist.
- Kontrollieren Sie das Gerät und die Zubehörteile auf Transportschäden.
- Bewahren Sie die Verpackung nach Möglichkeit bis zum Ablauf der Garantiezeit auf.

**Gefahr!**  
Gerät und Verpackungsmaterial sind kein Kinderspielzeug! Kinder dürfen nicht mit Kunststoffbeuteln, Folien und Kleinteilen spielen! Es besteht Verschluckungs- und Erstickungsgefahr!

- Originalbetriebsanleitung
- Sicherheitshinweise

## 3. Bestimmungsgemäße Verwendung

Das Heißluftgebläse ist zum Erwärmen von Schrumpfschläuchen, Entfernen von Farben und zum Verschweißen und Verformen von Kunststoffen bestimmt.

Die Maschine darf nur nach ihrer Bestimmung verwendet werden. Jede weitere darüber hinausgehende Verwendung ist nicht bestimmungsgemäß. Für daraus hervorgerufene Schäden oder Verletzungen aller Art haftet der Benutzer/Bediener und nicht der Hersteller.

Bitte beachten Sie, dass unsere Geräte bestimmungsgemäß nicht für den gewerblichen, handwerklichen oder industriellen Einsatz konstruiert

## 4. Technische Daten

Netzspannung:	230/240 V ~ 50 Hz
Leistungsaufnahme:	2000 W
Temperatur:	350°C / Stufe 1 550°C / Stufe 2
Luftmenge:	300 l/min / Stufe 1 500 l/min / Stufe 2
Schutzklasse:	II/□
Gewicht:	0,7 kg

## 5. Vor Inbetriebnahme

Überzeugen Sie sich vor dem Anschließen, dass die Daten auf dem Typenschild mit den Netzdaten übereinstimmen.

## 6. Inbetriebnahme

**Achtung!**  
Nach Erstbenutzung kann etwas Rauch aus dem Gerät austreten. Dies ist jedoch normal.

**6.1 3-stufiger Ein-/Aus-Schalter (Bild 3)**  
Wählen Sie mit dem Ein-/Aus-Schalter (2) die gewünschte Arbeitstemperatur und Luftmenge. **Innerhalb kürzester Zeit erreicht die Heißluftpistole die Arbeitstemperatur.**

**Schalterstellung 1:**  
1. Stufe – 350°C / 300 Liter/min.

**Mittelstellung:**  
Gerät ist ausgeschaltet.

**Schalterstellung 2:**  
2. Stufe – 550°C / 500 Liter/min.

### 6.2 Mögliche Anwendungen der Heißluftpistole:

- Entfernen von Farbe und Lack.  
**Achtung: Beim Entfernen von Farben und Lacken können gesundheitsschädliche und/oder giftige Dämpfe entstehen. Sorgen Sie für eine ausreichende Belüftung.**
- Entfernen von Aufklebern und Dekoration.

## D

- Lockern von rostigen oder fest angezogenen Muttern und Metallschrauben.
- Auftauen von eingefrorenen Rohren, Türschlössern, usw. Achtung: keine Plastik oder Kunststoffrohre auftauen.
- Hervorheben von natürlichen Maserungen bei Holzflächen vor dem Beizen oder Lackieren.
- Schrumpfen von PVC-Verpackungsfolien und Isolierschläuchen.
- Ein- und Entwachsen von Skiern.

**Achtung: Starke Hitzeeinwirkung bewirkt eine erhöhte Brand- und Explosionsgefahr! Arbeitsplatz gut lüften. Die entstehenden Gase und Dämpfe können gesundheitsschädlich und/oder giftig sein.**

### 6.3 Auswahl der entsprechenden Düse:

- Breitstrahldüse (5) sorgt für eine gleichmäßige Luftverteilung bei kleinen Flächen
- Reduzierdüse (4) für den gezielten Hitzestrahler bei Ecken und beim Löten

## 7. Austausch der Netzanschlussleitung

### Gefahr!

Wenn die Netzanschlussleitung dieses Gerätes beschädigt wird, muss sie durch den Hersteller oder seinen Kundendienst oder eine ähnlich qualifizierte Person ersetzt werden, um Gefährdungen zu vermeiden.

## 8. Reinigung, Wartung und Ersatzteilbestellung

### Gefahr!

Ziehen Sie vor allen Reinigungsarbeiten den Netzstecker.

### 8.1 Reinigung

- Halten Sie Schutzvorrichtungen, Luftschlitze und Motorengehäuse so staub- und schmutzfrei wie möglich. Reiben Sie das Gerät mit einem sauberen Tuch ab oder blasen Sie es mit Druckluft bei niedrigem Druck aus.
- Wir empfehlen, dass Sie das Gerät direkt nach jeder Benutzung reinigen.
- Reinigen Sie das Gerät regelmäßig mit einem feuchten Tuch und etwas Schmierseife. Verwenden Sie keine Reinigungs- oder Lösungsmittel; diese könnten die Kunststoffteile des Gerätes angreifen. Achten Sie darauf, dass kein Wasser in das Geräteinnere gelangen kann.

### 8.2 Wartung

Im Geräteinneren befinden sich keine weiteren zu wartenden Teile.

### 8.3 Ersatzteilbestellung:

Bei der Ersatzteilbestellung sollten folgende Angaben gemacht werden:

- Typ des Gerätes
  - Artikelnummer des Gerätes
  - Ident-Nummer des Gerätes
  - Ersatzteilnummer des erforderlichen Ersatzteils
- Aktuelle Preise und Infos finden Sie unter [www.isc-gmbh.info](http://www.isc-gmbh.info)

## 9. Entsorgung und Wiederverwertung

Das Gerät befindet sich in einer Verpackung um Transportschäden zu verhindern. Diese Verpackung ist Rohstoff und ist somit wieder verwendbar oder kann dem Rohstoffkreislauf zurückgeführt werden. Das Gerät und dessen Zubehör bestehen aus verschiedenen Materialien, wie z.B. Metall und Kunststoffe. Führen Sie defekte Bauteile der Sondermüllentsorgung zu. Fragen Sie im Fachgeschäft oder in der Gemeindeverwaltung nach!

## 10. Lagerung

Lagern Sie das Gerät und dessen Zubehör an einem dunklen, trockenen und frostfreiem Ort. Die optimale Lagertemperatur liegt zwischen 5 und 30 °C. Bewahren Sie das Elektrowerkzeug in der Originalverpackung auf.

F



Danger! – Lisez ce mode d'emploi pour diminuer le risque de blessures



La sortie de buse doit se trouver à au moins 7 cm de distance de la pièce à usiner, étant donné que le mélange d'air généré peut détériorer l'appareil.



**F****⚠ Danger!**

Lors de l'utilisation d'appareils, il faut respecter certaines mesures de sécurité afin d'éviter des blessures et dommages. Veuillez donc lire attentivement ce mode d'emploi. Conservez-le bien de façon à pouvoir disposer à tout moment de ces informations. Si l'appareil doit être remis à d'autres personnes, remettez-leur aussi ce mode d'emploi. Nous déclinons toute responsabilité pour les accidents et dommages dus au non-respect de ce mode d'emploi et des consignes de sécurité.

**1. Consignes de sécurité:**

Vous trouverez les consignes de sécurité correspondantes dans le cahier en annexe.

**⚠ Danger!**

**Veillez lire toutes les consignes de sécurité et instructions.**

Tout non-respect des consignes de sécurité et instructions peut provoquer une décharge électrique, un incendie et/ou des blessures graves.

**Conservez toutes les consignes de sécurité et instructions pour une consultation ultérieure.**

**Consignes de sécurité supplémentaires :**

- Assurez-vous que, que le bouton marche/arrêt soit bien en position de l'interrupteur 0 (hors circuit) avant d'enficher la fiche de contact dans la prise de courant.
- **La buse atteint une température de 600°C. Attention, risque de brûlure! Porter des gants et des lunettes de protection. Ne pas toucher la buse lors du fonctionnement.**
- Laisser refroidir le pistolet à air chaud avant de le ranger.
- Ne jamais exposer l'appareil à l'humidité ou à la pluie. Stocker l'appareil dans un endroit sec.
- Ne jamais laisser l'appareil sans surveillance. Tenir l'appareil hors de portée des enfants.
- **Ne jamais diriger le jet d'air vers une personne ou un animal. Cet appareil n'est pas destiné au séchage des vêtements ou des cheveux. Le pistolet à air chaud ne doit pas être utilisé comme sèche-cheveux.**
- L'appareil ne doit pas être utilisé à proximité de substances ou de gaz inflammables ou explosifs.
- Ne jamais empêcher le jet d'air en obstruant ou en couvrant la sortie d'air.
- N'utiliser que des pièces détachées et accessoires originaux du fabricant.
- Ne pas porter de vêtements amples ou de bijoux. Porter des chaussures à semelles antidérapantes et utiliser un filet pour les

cheveux longs. Veiller à un bon appui lors des travaux.

- Ne jamais utiliser l'appareil dans un environnement humide ou dans des endroits présentant d'importants taux d'humidité de l'air (salle de bains, sauna, etc.).
- Avant d'utiliser le pistolet à air chaud, contrôler votre zone d'activité quant à des substances ou matériaux facilement inflammables.
- Ne jamais transporter le pistolet à air chaud par son câble d'alimentation.
- N'utiliser que des rallonges possédant une section transversale minimale de 1,5 mm<sup>2</sup>.
- Les réparations (par ex. remplacement du câble d'alimentation) ne doivent être effectuées que par un spécialiste en matière d'électricité.
- Ne pas associer de solvants ou de décapants chimiques à l'utilisation du pistolet à air chaud.
- Nettoyer la buse en cas de salissures.
- Veiller à une parfaite propreté des ouvertures d'entrée et de sortie de l'air.
- Lors du décapage de peintures, des vapeurs toxiques et/ou nuisibles peuvent se former. Lors de travaux en intérieur, veiller à une aération suffisante de la pièce.
- Ne jamais diriger directement le jet d'air chaud sur une vitre ou autre surface en verre.
- Cet appareil ne convient pas aux personnes (y compris les enfants) qui en raison de leurs capacités physiques, sensorielles ou intellectuelles ou leur manque d'expérience et/ou de connaissances ne peuvent pas l'utiliser de manière sûre, à moins d'être surveillées et de recevoir les instructions relatives à l'utilisation de l'appareil par une personne responsable de leur sécurité. Surveillez les enfants pour vous assurer qu'ils ne jouent pas avec l'appareil.
- Un incendie peut se déclencher si on ne manipule pas l'appareil avec précaution.
- Attention lors de l'utilisation des appareils à proximité de matériaux inflammables. Ne pas braquer longuement sur un seul et même endroit.
- Ne pas utiliser en cas d'atmosphère explosible.
- La chaleur peut être conduite vers des matériaux inflammables recouverts.
- Après utilisation, poser sur le support et laisser refroidir avant de le remettre dans l'emballage.
- Ne pas laisser l'appareil sans surveillance tant qu'il fonctionne.



F

## 2. Description de l'appareil et étendue de la livraison (fig. 1/2)

1. Buse
2. Interrupteur marche/arrêt à trois niveaux
3. Câble réseau
4. Buse de réduction
5. Buse à jet plein

- Ouvrez l'emballage et prenez l'appareil en le sortant avec précaution de l'emballage.
- Retirez le matériel d'emballage tout comme les sécurités d'emballage et de transport (s'il y en a).
- Vérifiez si la livraison est bien complète.
- Contrôlez si l'appareil et ses accessoires ne sont pas endommagés par le transport.
- Conservez l'emballage autant que possible jusqu'à la fin de la période de garantie.

### Danger!

L'appareil et le matériel d'emballage ne sont pas des jouets ! Il est interdit de laisser des enfants jouer avec des sacs et des films en plastique et avec des pièces de petite taille. Ils risquent de les avaler et de s'étouffer !

- Mode d'emploi d'origine
- Consignes de sécurité

## 3. Utilisation conforme à l'affectation

Le ventilateur à air chaud sert à réchauffer des tuyaux à rétraction, à supprimer des peintures et à souder et déformer les matières plastiques.

La machine doit exclusivement être employée conformément à son affectation. Chaque utilisation allant au-delà de cette affectation est considérée comme non conforme. Pour les dommages en résultant ou les blessures de tout genre, le producteur décline toute responsabilité et l'opérateur/l'exploitant est responsable.

Veillez au fait que nos appareils, conformément à leur affectation, n'ont pas été construits, pour être utilisés dans un environnement professionnel, industriel ou artisanal. Nous déclinons toute responsabilité si l'appareil est utilisé professionnellement, artisanalement ou dans des sociétés industrielles, tout comme pour toute activité équivalente.

## 4. Données techniques

Tension réseau :	230/240 V~50 Hz
Puissance absorbée :	2000 W
Température :	350°C / niveau 1
	550°C / niveau 2
Volume d'air :	300 l/mn / niveau 1
	500 l/mn / niveau 2
Catégorie de protection :	II / <input type="checkbox"/>
Poids :	0,7 kg

## 5. Avant la mise en service

Assurez-vous, avant de connecter la machine, que les données se trouvant sur la plaque de signalisation correspondent bien aux données du réseau.

## 6. Mise en service

### Attention !

Après la première utilisation, il peut sortir un peu de fumée de l'appareil. C'est cependant normal.

### 6.1 3-Interrupteur marche/arrêt à trois niveaux (fig. 3)

Sélectionnez la température de service désirée et le volume d'air avec le bouton marche/arrêt (2).

**Le pistolet à air chaud atteint rapidement la température de service.**

### Position de l'interrupteur 1 :

**1. Niveau – 350°C / 300 litres/mn.**

### Position centrale :

**L'appareil est hors circuit.**

### Position de l'interrupteur 2 :

**2. Niveau – 550°C / 500 litres/mn.** b.ais de l'interrupteur marche/arrêt.

### 6.2 Possibilités d'emploi du pistolet à air chaud:

- Décapage de peintures et vernis.  
**Attention : Lors du décapage de peintures et vernis, des vapeurs toxiques et/ou nuisibles peuvent se former. Veiller à une aération suffisante.**
- Elimination d'autocollants et de décorations.
- Dégrippage de vis et écrous métalliques rouillés.

## F

- Dégel de tuyaux, de serrures, et autres accessoires gelés. **Attention, ne pas dégeler de tuyaux en matière plastique ou PVC.**
- Mise en valeur de madrures naturelles du bois avant le décapage ou le vernissage.
- Rétraction de films d'emballage et de tuyaux d'isolation en PVC.
- Fartage de skis et élimination de fart.

**Attention: toute chaleur excessive augmente le risque d'incendie et d'explosion! Aérez bien votre poste de travail. Les gaz et vapeurs dégagés peuvent être nuisibles à la santé et/ou toxiques.**

### 6.3 Sélection de la buse correspondante:

- La buse à jet plein (5) assure une répartition régulière de l'air pour les petites surfaces
- La buse à réduction (4) assure un jet bien visé dans les angles et lors du soudage

## 7. Remplacement de la ligne de raccordement réseau

### Danger!

Si la ligne de raccordement réseau de cet appareil est endommagée, il faut la faire remplacer par le producteur ou son service après-vente ou par une personne de qualification semblable afin d'éviter tout risque.

## 8. Nettoyage, maintenance et commande de pièces de rechange

### Danger!

Retirez la fiche de contact avant tous travaux de nettoyage.

### 8.1 Nettoyage

- Maintenez les dispositifs de protection, les fentes à air et le carter de moteur aussi propres (sans poussière) que possible. Frottez l'appareil avec un chiffon propre ou soufflez dessus avec de l'air comprimé à basse pression.
- Nous recommandons de nettoyer l'appareil directement après chaque utilisation.
- Nettoyez l'appareil régulièrement à l'aide d'un chiffon humide et un peu de savon. N'utilisez aucun produit de nettoyage ni détergeant ; ils pourraient endommager les pièces en matières plastiques de l'appareil. Veillez à ce qu'aucune eau n'entre à l'intérieur de l'appareil.

### 8.2 Maintenance

Aucune pièce à l'intérieur de l'appareil n'a besoin de maintenance.

### 8.3 Commande de pièces de rechange :

Pour les commandes de pièces de rechange, veuillez indiquer les références suivantes:

- Type de l'appareil
  - No. d'article de l'appareil
  - No. d'identification de l'appareil
  - No. de pièce de rechange de la pièce requise
- Vous trouverez les prix et informations actuelles à l'adresse [www.isc-gmbh.info](http://www.isc-gmbh.info)

## 9. Mise au rebut et recyclage

L'appareil se trouve dans un emballage permettant d'éviter les dommages dus au transport. Cet emballage est une matière première et peut donc être réutilisé ultérieurement ou être réintroduit dans le circuit des matières premières.

L'appareil et ses accessoires sont en matériaux divers, comme par ex. des métaux et matières plastiques. Éliminez les composants défectueux dans les systèmes d'élimination des déchets spéciaux. Renseignez-vous dans un commerce spécialisé ou auprès de l'administration de votre commune !

## 10. Stockage

Entreposez l'appareil et ses accessoires dans un endroit sombre, sec et à l'abri du gel tout comme inaccessible aux enfants. La température de stockage optimale est comprise entre 5 et 30 °C. Conservez l'outil électrique dans l'emballage d'origine.



“Avvertimento – Per ridurre il rischio di lesioni leggete le istruzioni per l'uso”



La distanza fra l'uscita dell'ugello e il pezzo da lavorare deve essere almeno di 7 cm, perché l'eventuale accumulo di aria può danneggiare l'apparecchio.





### ⚠ **Attenzione!**

Nell'usare gli apparecchi si devono rispettare diverse avvertenze di sicurezza per evitare lesioni e danni. Quindi leggete attentamente queste istruzioni per l'uso. Conservatele bene per avere a disposizione le informazioni in qualsiasi momento. Se date l'apparecchio ad altre persone consegnate loro queste istruzioni per l'uso insieme all'apparecchio! Non ci assumiamo alcuna responsabilità per incidenti o danni causati dal mancato rispetto di queste istruzioni e delle avvertenze di sicurezza.

## 1. Avvertenze sulla sicurezza

Le relative avvertenze di sicurezza si trovano nell'opuscolo allegato.

### ⚠ **AVVERTIMENTO!**

**Leggete tutte le avvertenze di sicurezza e le istruzioni.**

Dimenticanze nel rispetto delle avvertenze di sicurezza e delle istruzioni possono causare scosse elettriche, incendi e/o gravi lesioni.

**Conservate tutte le avvertenze e le istruzioni per eventuali necessità future.**

#### Ulteriori avvertenze di sicurezza

- Assicuratevi che l'interruttore ON/OFF si trovi nella posizione 0 (spento) prima di inserire la spina nella presa.
- **L'ugello si riscalda fino a 600° C. Attenzione: pericolo di ustioni! Indossare i guanti e gli occhiali di protezione. Non toccare l'ugello quando è caldo.**
- Lasciare raffreddare completamente la pistola prima di riporla da parte.
- Non esporre mai l'apparecchio a pioggia o umidità e conservarlo in un luogo asciutto.
- Non lasciare mai l'apparecchio incustodito e tenerlo lontano dalla portata dei bambini.
- **Non dirigere mai il getto d'aria in direzione di altre persone o di animali. Non utilizzare l'apparecchio per asciugare capelli o vestiti. Il soffiante d'aria calda non deve essere utilizzato come asciugacapelli (phön).**
- Non utilizzare l'apparecchio vicino a sostanze facilmente infiammabili e esplosive oppure a gas.
- Non ostacolare mai il getto d'aria calda coprendo o otturando l'ugello d'espulsione.
- Utilizzare solamente accessori e pezzi di ricambio originali del Produttore.
- Non indossare indumenti larghi o ciondoli. Indossare scarpe con suola antisdrucciolevole e coprire i capelli molto lunghi con un'apposita retina. Cercare una posizione di lavoro stabile e

- sicura.
- Non utilizzare mai l'apparecchio in ambienti bagnati o luoghi con un'aria eccessivamente umida (per es. stanze da bagno, sauna, ecc.).
- Accertarsi che nella zona di lavoro non siano presenti sostanze o materiali facilmente infiammabili prima di utilizzare la pistola a getto d'aria calda.
- Non tirare mai la pistola con il cavo d'alimentazione.
- Utilizzare solamente cavi di prolunga con una sezione minima di 1,5 mm<sup>2</sup>.
- Eventuali riparazioni (per es. cambio del cavo d'alimentazione) vanno eseguite solamente da elettricisti specializzati.
- Non utilizzare sostanze chimiche o solventi insieme alla pistola a getto d'aria calda.
- Pulire regolarmente l'ugello per evitarne un imbrattamento.
- Fare attenzione che le aperture per l'ingresso e l'uscita dell'aria siano sempre pulite e non imbrattate.
- Durante la rimozione di vernice possono crearsi dei vapori nocivi alla salute e/o velenosi. In caso di lavori in ambienti chiusi provvedere ad una sufficiente ventilazione.
- Non dirigere mai il getto d'aria calda direttamente su una finestra o altre superfici di vetro.
- Questo apparecchio non è destinato ad essere usato da persone (bambini compresi) con capacità fisiche, sensoriali o mentali limitate o che manchino di esperienza e/o conoscenze, a meno che non vengano sorvegliati da una persona responsabile per la loro sicurezza o abbiano ricevuto da essa istruzioni su come usare l'apparecchio. I bambini devono essere sorvegliati per assicurarsi che non giochino con l'apparecchio.
- Se l'apparecchio non viene usato con attenzione, si può sviluppare un incendio.
- Attenzione nell'usare gli apparecchi nelle vicinanze di materiali combustibili. Non orientate la pistola per molto tempo nella stessa direzione.
- Non utilizzate l'apparecchio in presenza di un'atmosfera esplosiva.
- Il calore può essere condotto verso materiali combustibili che sono coperti o nascosti.
- Dopo l'uso, appoggiate l'apparecchio sul supporto e fatelo raffreddare prima di riporlo.
- Non lasciate l'apparecchio incustodito mentre è in funzione.

## 2. Descrizione dell'apparecchio ed elementi forniti (Fig. 1/2)

1. Nebulizzatore
2. Interruttore ON/OFF a 3 posizioni
3. Cavo di alimentazione
4. Bocchetta getto stretto
5. Bocchetta a getto largo

- Aprite l'imballaggio e togliete con cautela l'apparecchio dalla confezione.
- Togliete il materiale d'imballaggio e anche i fermi di trasporto / imballo (se presenti).
- Controllate che siano presenti tutti gli elementi forniti.
- Verificate che l'apparecchio e gli accessori non presentino danni dovuti al trasporto.
- Se possibile, conservate l'imballaggio fino alla scadenza della garanzia.

### ATTENZIONE

**L'apparecchio e il materiale d'imballaggio non sono giocattoli! I bambini non devono giocare con sacchetti di plastica, film e piccoli pezzi! Sussiste pericolo di ingerimento e soffocamento!**

- Istruzioni per l'uso originali
- Avvertenze di sicurezza


## 3. Utilizzo proprio

Il ventilatore d'aria calda è concepito per riscaldare tubi termoretraibili, rimuovere il colore e saldare e deformare la plastica.

L'apparecchio deve venire usato solamente per lo scopo a cui è destinato. Ogni altro tipo di uso che esuli da quello previsto non è un uso conforme. L'utilizzatore/l'operatore, e non il costruttore, è responsabile dei danni e delle lesioni di ogni tipo che ne risultino.

Tenete presente che i nostri apparecchi non sono stati costruiti per l'impiego professionale, artigianale o industriale. Non ci assumiamo alcuna garanzia quando l'apparecchio viene usato in imprese commerciali, artigianali o industriali, o in attività equivalenti.

## 4. Caratteristiche tecniche

Tensione di rete:	230/240 V~ 50 Hz
Potenza assorbita:	2000 W
Temperatura:	350°C / posizione 1 550°C / posizione 2
Quantità d'aria:	300 l/min / posizione 1 500 l/min / posizione 2
Grado di protezione:	II / 
Peso:	0,7 kg

## 5. Prima della messa in esercizio

Prima di inserire la spina nella presa di corrente assicuratevi che i dati sulla targhetta di identificazione corrispondano a quelli di rete.

## 6. Messa in esercizio

### Attenzione!

Dopo il primo utilizzo può fuoriuscire un po' di fumo dall'apparecchio. Ma ciò è del tutto normale.

### 6.1 Interruttore ON/OFF a 3 posizioni (Fig. 3)

Scegliete tramite l'interruttore ON/OFF (2) la temperatura di lavoro e la quantità d'aria desiderata.

**La pistola termica raggiunge la temperatura di lavoro in pochissimo tempo.**

**Posizione "1" dell'interruttore:**  
1. Livello – 350°C / 300 litri/min.

**Posizione centrale:**  
L'apparecchio è spento.

**Posizione "2" dell'interruttore:**  
2. Livello – 550°C / 500 litri/min.

### 6.2 Possibili applicazioni della pistola ad aria calda:

- Rimozione di pittura e vernice.  
**Attenzione: durante la rimozione di pittura e vernice possono crearsi dei vapori nocivi alla salute e/o velenosi. In caso di lavori in ambienti chiusi provvedere ad una sufficiente ventilazione.**
- Rimozione di etichette autoadesive e motivi decorativi.
- Allentamento di dadi o viti metalliche arrugginite



- o bloccate.
- Scongellamento di tubi, serrature, ecc., ghiacciati. **Attenzione: non tentare di scongelare tubi di plastica o materiale sintetico.**
- Eliminazione di venature naturali sulle superfici di legno prima della coloritura o della verniciatura.
- Termosaldatura di fogli d'imballaggio in PVC e tubi flessibili isolanti.
- Applicazione e rimozione di sciolina sugli sci.

**Attenzione: il notevole apporto di calore rappresenta un rischio elevato di incendio e di esplosione! Accertarsi che ci sia una buona ventilazione del posto di lavoro. I gas e vapori presenti possono essere dannosi alla salute e/oppure tossici.**

#### 6.3 Scelta della rispettiva bocchetta

- La bocchetta a getto largo (5) garantisce la distribuzione omogenea dell'aria in caso di superfici piccole
- La bocchetta a getto stretto (4) è adatta per mirare il getto di calore negli angoli e per la saldatura

## 7. Sostituzione del cavo di alimentazione

Se il cavo di alimentazione di questo apparecchio viene danneggiato deve essere sostituito dal produttore, dal suo servizio di assistenza clienti o da una persona al pari qualificata al fine di evitare pericoli.

## 8. Pulizia, manutenzione e ordinazione dei pezzi di ricambio

Prima di qualsiasi lavoro di pulizia staccate la spina dalla presa di corrente.

### 8.1 Pulizia

- Tenete il più possibile i dispositivi di protezione, le fessure di aerazione e la carcassa del motore liberi da polvere e sporco. Strofinare l'apparecchio con un panno pulito o soffiare con l'aria compressa a pressione bassa.
- Consigliamo di pulire l'apparecchio subito dopo averlo usato.
- Pulite l'apparecchio regolarmente con un panno asciutto ed un po' di sapone. Non usate

detergenti o solventi perché questi ultimi potrebbero danneggiare le parti in plastica dell'apparecchio. Fate attenzione che non possa penetrare dell'acqua nell'interno dell'apparecchio.

### 8.2 Manutenzione

All'interno dell'apparecchio non si trovano altre parti sottoposte ad una manutenzione qualsiasi.

### 8.3 Ordinazione di pezzi di ricambio:

Volendo commissionare dei pezzi di ricambio, si dovrebbe dichiarare quanto segue:

- modello dell'apparecchio
- numero dell'articolo dell'apparecchio
- numero d'ident. dell'apparecchio
- numero del pezzo di ricambio del ricambio necessitato.

Per i prezzi e le informazioni attuali si veda [www.isc-gmbh.info](http://www.isc-gmbh.info)

## 9. Smaltimento e riciclaggio

L'apparecchio si trova in una confezione per evitare i danni dovuti al trasporto. Questo imballaggio rappresenta una materia prima e può perciò essere utilizzato di nuovo o riciclato.

L'apparecchio e i suoi accessori sono fatti di materiali diversi, per es. metallo e plastica. Consegnate i pezzi difettosi allo smaltimento di rifiuti speciali. Per informazioni rivolgetevi ad un negozio specializzato o all'amministrazione comunale!

## 10. Conservazione

Conservate l'apparecchio e i suoi accessori in un luogo buio, asciutto, al riparo dal gelo e non accessibile ai bambini. La temperatura ottimale per la conservazione è compresa tra 5 e 30 °C. Conservate l'elettrotensile nell'imballaggio originale.



Gevaar! – Handleiding lezen om het letselrisico te verminderen



De mond van het heteluchtpistool dient minstens 7 cm van het te bewerken werkstuk te zijn verwijderd omdat anders de zich voordoende luchtopstuwung tot een beschadiging van het gereedschap zou kunnen leiden.

**NL****⚠ Gevaar!**

Bij het gebruik van gereedschappen dienen enkele veiligheidsmaatregelen te worden nageleefd om lichamelijk gevaar en schade te voorkomen. Lees daarom deze handleiding/veiligheidsinstructies zorgvuldig door. Bewaar deze goed zodat u de informatie op elk moment kunt terugvinden. Mocht u dit gereedschap aan andere personen doorgeven, gelieve dan deze handleiding/veiligheidsinstructies mee te geven. Wij zijn niet aansprakelijk voor ongevallen of schade die te wijten zijn aan niet-naleving van deze handleiding en van de veiligheidsinstructies.

**1. Veiligheidsvoorschriften**

De overeenkomstige veiligheidsinstructies vindt u in de bijgaande brochure.

**⚠ Gevaar!**

**Lees alle veiligheidsinstructies en aanwijzingen.** Nalatigheden bij de inachtneming van de veiligheidsinstructies en aanwijzingen kunnen elektrische schok, brand en/of zware letsels tot gevolg hebben.

**Bewaar alle veiligheidsinstructies en aanwijzingen voor de toekomst.**

**Aanvullende veiligheidsvoorschriften:**

- Vergewis u er zich van dat de AAN/UIT-schakelaar zich in de stand "0" (UIT) bevindt voordat u de stekker de contactdoos in steekt.
- Het mondstuk wordt tot 600° C warm. Let op! Gevaar voor brandwonden! Draag handschoenen en een veiligheidsbril. Kom niet in aanraking met het mondstuk terwijl u met het gereedschap werkt.
- Laat het heteluchtpistool helemaal afkoelen voordat u het opbergt.
- Stel het gereedschap nooit bloot aan de regen of aan vocht! Bewaar het gereedschap in een droge ruimte.
- Laat het gereedschap nooit onbeheerd achter. Hou het gereedschap weg van kinderen.
- Richt de luchtstroom nooit op mensen en dieren. Het gereedschap mag niet voor het drogen van kleding en haar worden gebruikt. De heteluchtblazer mag niet als haardroger worden gebruikt.
- Het gereedschap mag niet in de buurt van licht brandbare en explosieve stoffen en gassen worden gebruikt.
- Belemmer nooit de hete luchtstroom door de luchtuitlaatopening dicht te stoppen of te bedekken.
- Gebruik enkel originele accessoires en wisselstukken van de fabrikant.
- Draag geen losse kleding of sieraden. Trek slipvaste schoenen aan en gebruik bij lang haar een haarnet. Let er tijdens uw werk op dat u veilig staat.
- Gebruik het gereedschap nooit in een natte omgeving of in zones met een hoge luchtvochtigheid (badkamer, sauna etc.).
- Vergewis u er zich van dat in uw werkgebied geen licht brandbare stoffen en materialen aanwezig zijn voordat u het heteluchtpistool gebruikt.
- Draag het heteluchtpistool nooit aan de netkabel.
- Gebruik enkel verlengkabels met een minimumdoorsnede van 1,5 mm<sup>2</sup>.
- Herstellingen (b.v. vervangen van de netkabel) mogen enkel door een elektrovakman worden uitgevoerd.
- Gebruik geen chemische verwijderaars en oplosmiddelen tegelijkertijd met het heteluchtpistool.
- Maak het mondstuk bij vervuiling schoon.
- Let erop dat de openingen voor de luchtinlaat en -uitlaat steeds schoon en vrij zijn van vuil.
- Bij het verwijderen van verf en bij het bewerken van plastic kunnen dampen ontstaan die schadelijk voor de gezondheid en/of vergiftig zijn. Zorg bij het werken binnenshuis steeds voor een voldoende verluchting.
- Richt de hete lucht nooit rechtstreeks op een raam of andere glazen vlakken.
- Dit gereedschap is niet bedoeld om door personen (inclusief kinderen) met een beperkt fysiek, sensorisch en geestelijk vermogen of door personen, die niet de nodige ervaring en/of kennis hebben, te worden gebruikt, tenzij dit onder toezicht van een persoon gebeurt die verantwoordelijk is voor hun veiligheid of die hen aanwijst, hoe het gereedschap moet worden gebruikt. Op kinderen moet toezicht worden gehouden om te voorkomen dat ze met het gereedschap spelen.
- Brand kan ontstaan als u met het toestel niet zorgvuldig omgaat.
- Wees voorzichtig bij het gebruik van de toestellen in de buurt van brandbare materialen. Niet langdurig op een en dezelfde plaats richten.
- Niet gebruiken in aanwezigheid van een explosieve atmosfeer.
- Warmte kan naar brandbare materialen worden geleid die verborgen zijn.
- Na gebruik op de standaard leggen en laten afkoelen voordat u het toestel opbergt.



NL

- Het toestel niet onbeheerd achter laten zolang het in werking is.

## 2. Beschrijving van het gereedschap en omvang van de levering (fig. 1/2)

1. Mondstuk
2. 3-traps AAN/UIT-schakelaar
3. Netkabel
4. Verloopmondstuk
5. Mondstuk met brede straal

- Open de verpakking en neem het toestel voorzichtig uit de verpakking.
- Verwijder het verpakkingsmateriaal alsmede verpakkings-/transportbeveiligingen (indien aanwezig).
- Controleer of de leveringsomvang compleet is.
- Controleer het toestel en de accessoires op transportschade.
- Bewaar de verpakking indien mogelijk tot het verloop van de garantieperiode.

### Gevaar!

**Het toestel en het verpakkingsmateriaal zijn geen speelgoed voor kinderen! Kinderen mogen niet met plastic zakken, folies en kleine stukken spelen! Er bestaat inslik- en verstikkingsgevaar!**

- Originele handleiding
- Veiligheidsinstructies

## 3. Reglementair gebruik

De heteluchtblazer is bedoeld om krimpkousen te verwarmen, verf te verwijderen en plastic te lassen en te vervormen.

De machine mag slechts voor werkzaamheden worden gebruikt waarvoor ze bedoeld is. Elk ander verder gaand gebruik is niet reglementair. Voor daaruit voortvloeiende schade of verwondingen van welke aard dan ook is de gebruiker/bediener, niet de fabrikant, aansprakelijk.

Wij wijzen erop dat onze gereedschappen overeenkomstig hun bestemming niet geconstrueerd zijn voor commercieel, ambachtelijk of industrieel gebruik. Wij geven geen garantie indien het gereedschap in ambachtelijke of industriële bedrijven alsmede bij gelijk te stellen activiteiten wordt gebruikt.

## 4. Technische gegevens

Netspanning:	230/240 V~ 50 Hz
Opgenomen vermogen:	2000 watt
Temperatuur:	350°C / trap 1 550°C / trap 2
Luchtdebiet:	300 l/min / trap 1 500 l/min / trap 2
Bescherming klasse:	II / <input type="checkbox"/>
Gewicht:	0,7 kg

## 5. Vóór inbedrijfstelling

Controleer of de gegevens vermeld op het kenplaatje overeenkomen met de gegevens van het stroomnet alvorens het gereedschap aan te sluiten.

## 6. Ingebruikneming

### Opgelet!

Na het eerste gebruik kan er een beetje rook uit het apparaat ontsnappen. Dit is echter normaal.

### 6.1 3-traps AAN/UIT-schakelaar (fig. 3)

Kies de gewenste werktemperatuur en het gewenste luchtdebiet d.m.v. de AAN/UIT-schakelaar (2).

**Binnen heel korte tijd bereikt het heteluchtpistool de werktemperatuur.**

**Schakelaar staat op 1:  
Trap 1 - 350° C / 300 l/min.**

**Tussenstand:  
het gereedschap is uitgeschakeld.**

**Schakelaar staat op 2:  
Trap 2 - 550° C / 500 l/min.**

NL

## 6.2 Mogelijke toepassingen van het heteluchtpistool:

- Verwijderen van verf en lak.  
**Let op! Bij het verwijderen van verf en lak kunnen dampen vrijkomen die schadelijk zijn voor de gezondheid en/of vergiftig zijn. Zorg voor een voldoende verluchting.**
- Verwijderen van stikkens en decoratie.
- Losmaken van verroeste of hard aangehaalde moeren en metalen schroeven.
- Ontdooien van bevroren buizen, deursloten enz. Let op! Geen plastic of kunststofbuizen ontdooien.
- Beter doen uitkomen van de natuurlijke vlam van houten vlakken vóór het beitsen of lakken.
- Krimpen van PVC verpakingsfolies en isoleerkousen.
- Ski's van was voorzien en ontdoen.

**Let op! Intensieve hitteinwerking veroorzaakt verhoogd brand- en explosiegevaar! Werkplek goed verluchten. De vrijkomende gassen en dampen kunnen schadelijk voor de gezondheid en/of vergiftig zijn.**

## 6.3 Kiezen van het gepaste mondstuk:

- Het mondstuk met brede straal (5) zorgt voor een gelijkmatige luchtverdeling bij kleine vlakken.
- Verloopmondstuk (4) voor de gerichte hittestraal bij hoeken en bij het solderen.

## 7. Vervanging van de metaansluitleiding

### Gevaar!

Als de metaansluitleiding van dit apparaat beschadigd wordt, dan moet hij door de fabrikant of diens klantendienst of door een gelijkwaardig gekwalificeerde persoon vervangen worden, om gevaren te vermijden.

## 8. Reiniging, onderhoud en bestellen van wisselstukken

### Gevaar!

Trek vóór alle schoonmaakwerkzaamheden de netstekker uit het stopcontact.

## 8.1 Reiniging

- Hou de veiligheidsinrichtingen, de ventilatiespleten en het motorhuis zo veel mogelijk vrij van stof en vuil. Wrijf het toestel met een schone doek af of blaas het met perslucht bij lage druk schoon.
- Het is aan te bevelen het toestel direct na elk gebruik te reinigen.
- Reinig het toestel regelmatig met een vochtige doek en wat zachte zeep. Gebruik geen reinigings- of oplosmiddelen; die zouden de kunststofcomponenten van het toestel kunnen aantasten. Let er goed op dat geen water in het toestel terechtkomt.

## 8.2 Onderhoud

In het toestel zijn er geen andere te onderhouden onderdelen.

## 8.3 Bestellen van wisselstukken:

Gelieve bij het bestellen van wisselstukken volgende gegevens te vermelden:

- Type van het toestel
  - Artikelnummer van het toestel
  - Ident-nummer van het toestel
  - Wisselstuknummer van het benodigd stuk
- Actuele prijzen en info vindt u terug onder [www.isc-gmbh.info](http://www.isc-gmbh.info)

## 9. Afvalbeheer en recyclage

Het toestel bevindt zich in een verpakking om transportschade te voorkomen. Deze verpakking is een grondstof en bijgevolg herbruikbaar of kan de grondstofkringloop terug worden ingebracht. Het toestel en zijn accessoires bestaan uit diverse materialen, zoals b.v. metaal en kunststof. Ontdoet u zich van defecte onderdelen op de inzamelplaats waar u gevaarlijke afvalstoffen mag afgeven. Informeer u in uw speciaalzaak of bij uw gemeentebestuur!

## 10. Opbergen

Bewaar het toestel en de accessoires op een donkere, droge en vorstvrije plaats die voor kinderen ontoegankelijk is. De optimale opbergtemperatuur ligt tussen 5° C en 30° C. Bewaar het elektrische gereedschap in de originele verpakking.

E



"Aviso - Leer el manual de instrucciones para reducir cualquier riesgo de sufrir daños"



La salida de las boquillas debe estar al menos a 7 cm de la pieza a trabajar, puesto que un posible atasco de aire podría provocar daños en el aparato.

**E****⚠ ¡Atención!**

Al usar aparatos es preciso tener en cuenta una serie de medidas de seguridad para evitar lesiones o daños. Por este motivo, es preciso leer atentamente estas instrucciones de uso. Guardar esta información cuidadosamente para poder consultarla en cualquier momento. En caso de entregar el aparato a terceras personas, será preciso entregarles, asimismo, el manual de instrucciones. No nos hacemos responsables de accidentes o daños provocados por no tener en cuenta este manual y las instrucciones de seguridad.

**1. Instrucciones de seguridad**

Encontrará las instrucciones de seguridad correspondientes en el prospecto adjunto.

**⚠ ¡AVISO!**

**Lea todas las instrucciones de seguridad e indicaciones.**

El incumplimiento de dichas instrucciones e indicaciones puede provocar descargas, incendios y/o daños graves.

**Guarde todas las instrucciones de seguridad e indicaciones para posibles consultas posteriores.**

**Instrucciones de seguridad adicionales:**

- Antes de insertar el enchufe de red en la toma de corriente, asegúrese de que el interruptor ON/OFF se halla en la posición central.
- **La tobera puede alcanzar hasta 600 °C. Atención: ¡Peligro de sufrir quemaduras! Lleve puestos siempre guantes y gafas de protección. Está prohibido tocar la tobera durante el trabajo.**
- Una vez utilizada la pistola de aire caliente, déjela enfriar por completo antes de guardarla.
- No exponga nunca el aparato a los efectos de la lluvia o de la humedad. Guárdelo en lugar seco.
- No pierda nunca el aparato de vista cuando haya niños en las inmediaciones y no permita que éstos jueguen con él.
- **No oriente nunca la corriente de aire directamente sobre personas o animales. Está prohibido utilizarlo para secar la ropa o el cabello. Está prohibido utilizar el ventilador de aire caliente como si fuera un secador de cabello.**
- Está prohibido utilizar el aparato en las inmediaciones de materiales o gases inflamables o explosivos.
- No impida nunca la corriente de aire caliente tapando el orificio de salida.

- Utilice únicamente accesorios y piezas de repuesto originales del fabricante.
- No lleve ropa ligera ni joyas. Utilice calzado que no resbale y recójase el pelo si lo tiene largo. Al trabajar, asegúrese de que está bien asentado.
- No lo utilice nunca en lugares mojados ni en ambientes húmedos (baño, sauna, etc.).
- Antes de utilizar la pistola de aire caliente, asegúrese de que en el entorno no se encuentran materiales inflamables.
- No lleve nunca la pistola de aire caliente agarrada por el cable de red.
- Utilice un cable de prolongación que tenga un corte transversal de 1,5 mm<sup>2</sup> como mínimo.
- Las reparaciones (p. ej. el cambio del cable de red) serán efectuadas única y exclusivamente por un electricista especializado.
- No utilice nunca quitamanchas químicos o disolventes al manejar la pistola de aire caliente.
- Limpie la tobera tan pronto como presente suciedad.
- Asegúrese de que los orificios de entrada y salida de aire están siempre limpios.
- Tenga en cuenta que al quitar pintura pueden producirse vapores venenosos y/o nocivos para la salud.
- No aplique nunca directamente el aire caliente sobre ventanas o superficies de vidrio.
- Este aparato no ha sido concebido para ser utilizado por personas (incluyendo niños) cuyas capacidades estén limitadas física, sensorial o psíquicamente, o que no dispongan de la experiencia y/o los conocimientos necesarios. Las personas aptas deberán recibir formación o instrucciones necesarias sobre el funcionamiento del aparato por parte de una persona responsable para su seguridad. Vigilar a los niños para asegurarse de que no jueguen con el aparato.
- Existe peligro de incendio si el aparato no se maneja con cuidado.
- Tener precaución si se utiliza el aparato cerca de materiales inflamables. No dirigir la pistola de aire caliente durante mucho tiempo hacia el mismo punto.
- No utilizar en una atmósfera donde exista peligro de explosión.
- El calor puede dirigirse hacia materiales inflamables incluso si están cubiertos.
- Después del usar la pistola de aire, colócala sobre su soporte y dejar que se enfríe antes de volver a guardarla en el embalaje.
- No dejar nunca el aparato sin vigilancia cuando esté en funcionamiento.

## 2. Descripción del aparato y volumen de entrega (fig. 1/2)

1. Boquilla
2. Interruptor ON/OFF de 3 niveles
3. Cable de conexión
4. Boquilla de reducción
5. Boquilla chorro en abanico

- Abrir el embalaje y extraer cuidadosamente el aparato.
- Retirar el material de embalaje, así como los dispositivos de seguridad del embalaje y para el transporte (si existen).
- Comprobar que el volumen de entrega esté completo.
- Comprobar que el aparato y los accesorios no presenten daños ocasionados durante el transporte.
- Si es posible, almacenar el embalaje hasta que transcurra el periodo de garantía.

### ATENCIÓN

**¡El aparato y el material de embalaje no son un juguete! ¡No permitir que los niños jueguen con bolsas de plástico, láminas y piezas pequeñas! ¡Riesgo de ingestión y asfixia!**

- Manual de instrucciones original
- Instrucciones de seguridad

## 3. Uso adecuado

El ventilador de aire caliente ha sido concebido para calentar tubos termorretráctiles, eliminar la pintura y soldar y dar forma a plásticos.

Utilizar la máquina sólo en los casos que se indican explícitamente como de uso adecuado. Cualquier otro uso no será adecuado. En caso de uso inadecuado, el fabricante no se hace responsable de daños o lesiones de cualquier tipo; el responsable es el usuario u operario de la máquina.

Tener en consideración que nuestro aparato no está indicado para un uso comercial, industrial o en taller. No asumiremos ningún tipo de garantía cuando se utilice el aparato en zonas industriales, comerciales o talleres, así como actividades similares.

## 4. Características técnicas

Tensión de red:	230/240 V~ 50 Hz
Consumo de energía:	2000 W
Temperatura:	350°C/nivel 1 550°C/nivel 2
Volumen de aire:	300 l/min /nivel 1 500 l/min /nivel 2
Peso:	0,7 kg

## 5. Antes de la puesta en marcha

Antes de conectar la máquina, asegurarse de que los datos de la placa de identificación coincidan con los datos de la red eléctrica.

## 6. Puesta en marcha

### ¡Atención!

Después del primer uso es posible que salga un poco de humo del aparato, lo que es normal.

### 6.1 Interruptor ON/OFF de 3 niveles (fig. 3)

Con el interruptor ON/OFF (2) elegir la temperatura de trabajo deseada y el volumen de aire.

**La pistola de aire caliente alcanza en poco tiempo la temperatura de trabajo.**

#### Posición 1:

**1er nivel – 350°C / 300 litros/min.**

#### Posición media :

**el aparato está desconectado.**

#### Posición 2:

**2º nivel – 550°C / 500 litros/min.**

### 6.2 Usos posibles de la pistola de aire caliente:

- Quitar laca y pintura. **¡Atención!: al quitar laca o pintura pueden producirse vapores venenosos y/o nocivos para la salud. Encárguese de que haya suficiente ventilación.**
- Quitar adhesivos y motivos de decoración.
- Soltar tuercas y tornillos metálicos oxidados o muy apretados.
- Descongelar tuberías heladas, cerraduras de puertas, etc. **¡Atención!: el aparato no es adecuado para descongelar tuberías plásticas.**
- Resaltar las vetas naturales en superficies de

## E

- madera, antes de barnizarlas o desbarnizarlas.
- Encoger materiales de embalaje de PVC y mangueras aislantes.
- Encerar y desencerar esquíes.

**Atención: Los efectos de un calor elevado aumentan el peligro de incendios y explosión. Es imprescindible ventilar a conciencia el puesto de trabajo. Los gases o vapores que se formen pueden llegar a ser nocivos e incluso intoxicantes.**

### 6.3 Elegir la boquilla adecuada:

- La boquilla de chorro en abanico (5) distribuye homogéneamente el aire en superficies pequeñas.
- La boquilla de reducción (4) sirve para calentar de forma focalizada, por ejemplo esquinas, y para soldar

## 7. Cambio del cable de conexión a la red eléctrica

Cuando el cable de conexión a la red de este aparato esté dañado, deberá ser sustituido por el fabricante o su servicio de asistencia técnica o por una persona cualificada para ello, evitando así cualquier peligro.

## 8. Mantenimiento, limpieza y pedido de piezas de repuesto

Desenchufar siempre antes de realizar algún trabajo de limpieza.

### 8.1 Limpieza

- Reducir al máximo posible la suciedad y el polvo en los dispositivos de seguridad, las rendijas de ventilación y la carcasa del motor. Frotar el aparato con un paño limpio o soplarlo con aire comprimido manteniendo la presión baja.
- Se recomienda limpiar el aparato tras cada uso.
- Limpiar el aparato con regularidad con un paño húmedo y un poco de jabón blando. No utilizar productos de limpieza o disolventes ya que se podrían deteriorar las piezas de plástico del aparato. Es preciso tener en cuenta que no entre agua en el interior del aparato.

### 8.2 Mantenimiento

No hay que realizar el mantenimiento a más piezas en el interior del aparato.

### 8.3 Pedido de piezas de recambio:

Al solicitar recambios se indicarán los datos

22

siguientes:

- Tipo de aparato
- No. de artículo del aparato
- No. de identidad del aparato
- No. del recambio de la pieza necesitada.

Encontrará los precios y la información actual en [www.isc-gmbh.info](http://www.isc-gmbh.info)

## 9. Eliminación y reciclaje

El aparato está protegido por un embalaje para evitar daños producidos por el transporte. Este embalaje es materia prima y, por eso, se puede volver a utilizar o llevar a un punto de reciclaje. El aparato y sus accesorios están compuestos de diversos materiales, como, p. ej., metal y plástico. Depositar las piezas defectuosas en un contenedor destinado a residuos industriales. Informarse en el organismo responsable al respecto en su municipio o en establecimientos especializados.

## 10. Almacenamiento

Guardar el aparato y sus accesorios en un lugar oscuro, seco, protegido de las heladas e inaccesible para los niños. La temperatura de almacenamiento óptima se encuentra entre los 5 y 30 °C. Guardar la herramienta eléctrica en su embalaje original.

P



"Aviso – Leia o manual de instruções para reduzir o risco de ferimentos"



A saída do bico tem de estar a pelo menos 7 cm de distância da peça a trabalhar, uma vez que a acumulação de ar resultante pode provocar danos no aparelho.

**P****⚠ Atenção!**

Ao utilizar ferramentas, devem ser respeitadas algumas medidas de segurança para prevenir ferimentos e danos. Por conseguinte, leia atentamente este manual de instruções. Guarde-o num local seguro, para que o possa consultar a qualquer momento. Caso ceda o aparelho a outras pessoas, entregue também este manual de instruções.

Não nos responsabilizamos pelos acidentes ou danos causados pela não observância deste manual e das instruções de segurança.

**1. Instruções de segurança**

As instruções de segurança correspondentes encontram-se na brochura fornecida.

**⚠ AVISO!**

**Leia todas as instruções de segurança e indicações.**

O incumprimento das instruções de segurança e indicações pode provocar choques eléctricos, incêndios e/ou ferimentos graves.

**Guarde todas as instruções de segurança e indicações para mais tarde consultar.**

**Instruções de segurança complementares:**

- Antes de colocar a ficha na tomada eléctrica, certifique-se de que o interruptor de liga/desliga encontra-se na posição central.
- **A temperatura do bocal chega a 600°C. Atenção! Risco de queimadura e incêndio! Utilize luvas e óculos de protecção. Durante o funcionamento não se deve encostar no bocal.**
- Antes de guardar a pistola de ar comprimido, deixe-a resfriar inteiramente.
- Nunca exponha a máquina à chuva ou à humidade. Mantenha a pistola de ar comprimido em lugar seco.
- Nunca esqueça a máquina em lugares indevidos. Mantenha a máquina longe do acesso de crianças.
- **Nunca direcione a corrente de ar na direcção de pessoas ou animais. A máquina não de-ve ser utilizada para secar roupas ou cabelos. O ventilador de ar quente não deve ser utiliza-do como secador de cabelos.**
- A máquina não deve ser utili-zada na proximidade de materiais e gases explosivos ou facilmente inflamáveis.
- Nunca impeça a saída da corrente de ar quente, obstruindo ou entupindo o orifício de escape do ar.
- Utilize somente componentes e acessórios originais fornecidos pelo produtor.
- Ao utilizar a máquina, evite vestimentas largas ou o uso de adereços. Calce sapatos firmes e, se tiver cabelos longos, mantenha-os presos. Mantenha uma posição firme e segura durante o trabalho.
- Nunca utilize a máquina em lugares molhados ou em lugares com grande humidade do ar (salas de banho, saunas).
- Antes de utilizar a pistola de ar comprimido, certifique-se de que não há materiais e objetos facilmente inflamáveis em seu local de trabalho.
- Nunca transporte a pistola de ar comprimido carregando-a pelo cabo eléctrico.
- Utilize somente cabos de extensão com uma secção transversal mínima de 1,5 mm².
- Consertos (p.ex., troca do cabo eléctrico) devem ser realizados somente por electricistas especializados.
- Nunca utilize solventes ou produtos removentes químicos simultaneamente com a pistola de ar comprimido.
- Mantenha o bocal sempre limpo.
- Certifique-se de que os orifícios para entrada e saída de ar quente estejam sempre livres e desobstruídos de sujidades.
- Durante a remoção de tintas, podem originar-se vapores venenosos e/ou nocivos à saúde. Ao trabalhar em ambientes fechados, garanta uma circulação de ar suficiente.
- Nunca direcione a corrente de ar quente na direcção de janelas e outras superfícies de vidros.
- Este aparelho não se destina a ser usado por pessoas (inclusive crianças) com limitações físicas, sensoriais ou psíquicas e experiência ou conhecimento insuficientes, a não ser quando acompanhadas de uma pessoa responsável pela sua segurança ou que instrua sobre como se deve utilizar a máquina. As crianças devem ser mantidas sob vigilância para garantir que não brincom com o aparelho.
- Pode existir o perigo de incêndio caso não se tenha o devido cuidado durante a utilização do aparelho.
- Tenha cuidado ao utilizar o aparelho próximo de materiais inflamáveis. Não o mantenha direccionado para o mesmo local durante um longo período de tempo.
- Não o utilize em caso de existência de uma atmosfera explosiva.
- O calor pode ser conduzido até materiais inflamáveis que se encontram cobertos.
- Depois da utilização, coloque o aparelho no suporte e deixe-o arrefecer antes de o guardar.



- Não deixe o aparelho sem vigilância enquanto se encontrar em funcionamento.

## 2. Descrição do aparelho e material a fornecer (figura 1/2)

1. Bico
2. Interruptor para ligar/desligar de 3 níveis
3. Cabo eléctrico
4. Bico de redução
5. Bico de jacto largo

- Abra a embalagem e retire cuidadosamente o aparelho.
- Remova o material da embalagem, assim como os dispositivos de segurança da embalagem e de transporte (caso existam).
- Verifique se o material a fornecer está completo
- Verifique se o aparelho e as peças acessórias apresentam danos de transporte.
- Se possível, guarde a embalagem até ao termo do período de garantia.

### ATENÇÃO

O aparelho e o material da embalagem não são brinquedos! As crianças não devem brincar com sacos de plástico, películas ou peças de pequena dimensão! Existe o perigo de deglutição e asfixia!

- Manual de instruções original
- Instruções de segurança


## 3. Utilização adequada

O soprador de ar quente serve para aquecer mangas termo-retrácteis, remover tintas e soldar e deformar plásticos.

A máquina só pode ser utilizada para os fins a que se destina. Qualquer outro tipo de utilização é considerado inadequado. Os danos ou ferimentos de qualquer tipo daí resultantes são da responsabilidade do utilizador/operador e não do fabricante.

Chamamos a atenção para o facto de os nossos aparelhos não terem sido concebidos para uso comercial, artesanal ou industrial. Não assumimos qualquer responsabilidade se o aparelho for utilizado no comércio, artesanato ou indústria ou em actividades equiparáveis.

## 4. Dados técnicos

Tensão de rede:	230/240 V~ 50 Hz
Potência absorvida:	2000 W
Temperatura:	350 °C/nível 1 550 °C/nível 2
Quantidade de ar:	300 l/min /nível 1 500 l/min /nível 2
Classe de protecção:	II / 
Peso:	0,7 kg

## 5. Antes da colocação em funcionamento

Antes de ligar a máquina, certifique-se de que os dados constantes da placa de características correspondem aos dados de rede.

## 6. Colocação em funcionamento

### Atenção!

Após a primeira utilização, pode sair algum fumo do aparelho. É normal que isso ocorra.

### 6.1 Interruptor para ligar/desligar de 3 níveis (figura 3)

Selecione com o interruptor para ligar/desligar (2) a temperatura de serviço e a quantidade de ar desejadas.

**Dentro de um curto espaço de tempo a pistola de ar quente atinge a temperatura de serviço.**

#### Posição do interruptor 1:

1. Nível – 350 °C/300 litros/min.

#### Posição central:

**O aparelho está desligado.**

#### Posição do interruptor 2:

2. Nível – 550 °C/500 litros/min.

### 6.2 Utilizações possíveis da pistola de ar comprimido:

- Remoção de tintas e vernizes. **Atenção!** Durante a remoção de tintas e vernizes, podem originar-se vapores venenosos e/ou nocivos à saúde. Ao trabalhar em ambientes fechados, garanta uma circulação de ar suficiente.
- Remoção de auto-colantes e decorações.

## P

- Afrouxamento de parafusos de metal e porcas enferrujados ou demasiado apertados.
- Descongelamento de canos, fechaduras, etc, congelados. Atenção! Não utilizar a pistola de ar comprimido para descongelar tubos e canos de plástico e demais materiais artificiais.
- Remoção de texturas naturais em superfícies de madeira antes de envernizá-las ou macerá-las.
- Contração e retracção de películas de embalagem em PVC e tubos isolantes.
- Enceramento e remoção de cera de esquis.

**Atenção: a acção do calor provoca um elevado perigo de incêndio e explosão! Arejar bem o local de trabalho. Os gases ou vapores podem ser nocivos para a saúde e/ou venenosos.**

### 6.3 Seleção do bico adequado:

- O bico de jacto largo (5) proporciona uma distribuição uniforme de ar no caso de superfícies pequenas
- O bico de redução (4) para um jacto de calor orientado em cantos e durante os trabalhos de soldadura

## 7. Substituição do cabo de ligação à rede

Para evitar perigos, sempre que o cabo de ligação à rede deste aparelho for danificado, é necessário que seja substituído pelo fabricante ou pelo seu serviço de assistência técnica ou por uma pessoa com qualificação.

## 8. Limpeza, manutenção e encomenda de peças sobressalentes

Retire a ficha da corrente antes de qualquer trabalho de limpeza.

### 8.1 Limpeza

- Mantenha os dispositivos de segurança, ranhuras de ventilação e a carcaça do motor o mais limpo possível. Esfregue o aparelho com um pano limpo ou sobre com ar comprimido a baixa pressão.
- Aconselhamos a limpar o aparelho directamente após cada utilização.
- Limpe regularmente o aparelho com um pano húmido e um pouco de sabão. Não utilize detergentes ou solventes; estes podem corroer as peças de plástico do aparelho. Certifique-se de que não entra água para o interior do aparelho.

### 8.2 Manutenção

No interior do aparelho não existem quaisquer peças que necessitem de manutenção.

### 8.3 Encomenda de peças sobressalentes:

Ao encomendar peças sobressalentes, devem-se fazer as seguintes indicações:




- Tipo da máquina
  - Número de artigo da máquina
  - Número de identificação da máquina
  - Número da peça sobressalente necessária
- Pode encontrar os preços e informações actuais em [www.isc-gmbh.info](http://www.isc-gmbh.info)

## 9. Eliminação e reciclagem

O aparelho encontra-se dentro de uma embalagem para evitar danos de transporte. Esta embalagem é matéria-prima, podendo ser reutilizada ou reciclada. O aparelho e os respectivos acessórios são de diferentes materiais, como por ex. o metal e o plástico. Os componentes que não estiverem em condições devem ter tratamento de lixo especial. Informe-se junto das lojas da especialidade ou da sua Câmara Municipal!

## 10. Armazenagem

Guarde o aparelho e os respectivos acessórios em local escuro, seco e sem risco de formação de gelo, fora do alcance das crianças. A temperatura ideal de armazenamento situa-se entre os 5 e os 30 °C. Guarde a ferramenta eléctrica na embalagem original.

<p><b>ISC GmbH · Eschenstraße 6 · D-94405 Landau/Isar</b></p>		
<p align="center"><b>Konformitätserklärung</b></p>		
<p>ⓐ erklärt folgende Konformität gemäß EU-Richtlinie und Normen für Artikel</p> <p>ⓑ explains the following conformity according to EU directives and norms for the following product</p> <p>ⓒ déclare la conformité suivante selon la directive CE et les normes concernant l'article</p> <p>ⓓ dichiara la seguente conformità secondo la direttiva UE e le norme per l'articolo</p> <p>ⓔ verklaart de volgende overeenstemming conform EU richtlijn en normen voor het product</p> <p>ⓖ declara la siguiente conformidad a tenor de la directiva y normas de la UE para el artículo</p> <p>ⓗ declara a seguinte conformidade, de acordo com a directiva CE e normas para o artigo</p> <p>ⓙ attesterer følgende overensstemmelse i medfør af EU-direktiv samt standarder for artikel</p> <p>ⓓ förklarar följande överensstämmelse enl. EU-direktiv och standarder för artikeln</p> <p>ⓔ vakuuttaa, että tuote täyttää EU-direktiivin ja standardien vaatimukset</p> <p>ⓖ tøndab toote vastavust EL direktiivile ja standarditele</p> <p>ⓗ vydává následující prohlášení o shodě podle směrnice EU a norem pro výrobek</p> <p>ⓙ potvrđuje sledeću skladnost s smernico EU in standardi za izdelke</p> <p>ⓔ vydává nasledujícíe prohlášení o zhode podľa smernice EU a noriem pre výrobok</p> <p>ⓖ a cikkekhez az EU-irányvonal és Normák szerint a következő konformitást jelenti ki</p>	<p>ⓑ deklaruje zgodność wymienionego poniżej artykułu z następującymi normami na podstawie dyrektywy WE.</p> <p>ⓓ декларира съответното съответствие съгласно директива на ЕС и норми за артикул</p> <p>ⓔ paskaidro šādu atbilstību ES direktīvai un standartiem</p> <p>ⓖ apibūdina šj atitiktīgu EU reikalavimams ir prekės normoms</p> <p>ⓗ declară următoarea conformitate conform directivei UE și normelor pentru articolul</p> <p>ⓙ δηλώνει την ακόλουθη συμμόρφωση σύμφωνα με την Οδηγία ΕΚ και τα πρότυπα για το προϊόν</p> <p>ⓔ potvrđuje sljedeću usklađenost prema smjernicama EU i normama za artikl</p> <p>ⓖ potvrđuje sljedeću usklađenost prema smjernicama EU i normama za artikl</p> <p>ⓗ potvrđuje sledeću usklađenost prema smernicama EZ i normama za artikl</p> <p>ⓙ следуюцим удостоверяется, что следующие продукты соответствуют директивам и нормам ЕС</p> <p>ⓔ проголошує про зазначену нижче відповідність виробу директивам та стандартам ЄС на виріб</p> <p>ⓖ ja izjavува slednata soobraznost согласно EU-direktivata и нормите за артикли</p> <p>ⓙ Úrinu ile ilgli AB direktífleri ve normlari geređince asajđda açıklanan uygumluđu beilirtir</p> <p>ⓔ erklærer følgende samsvar i henhold til EU-direktiv og standarder for artikkel</p> <p>ⓖ Lýsir upplýllingu EU-reglna og annarra stađla vöru</p>	
<p align="center"><b>Heißluftpistole TC-HA 2000/1 (Einhell)</b></p>		
<p><input type="checkbox"/> 87/404/EC_2009/105/EC</p> <p><input type="checkbox"/> 2005/32/EC_2009/125/EC</p> <p><input checked="" type="checkbox"/> 2006/95/EC</p> <p><input type="checkbox"/> 2006/28/EC</p> <p><input checked="" type="checkbox"/> 2004/108/EC</p> <p><input type="checkbox"/> 2004/22/EC</p> <p><input type="checkbox"/> 1999/5/EC</p> <p><input type="checkbox"/> 97/23/EC</p> <p><input type="checkbox"/> 90/396/EC_2009/142/EC</p> <p><input type="checkbox"/> 89/686/EC_96/58/EC</p> <p><input checked="" type="checkbox"/> 2011/65/EC</p>	<p><input type="checkbox"/> 2006/42/EC</p> <p><input type="checkbox"/> Annex IV Notified Body: Notified Body No.: Reg. No.:</p> <p><input type="checkbox"/> 2000/14/EC_2005/88/EC</p> <p><input type="checkbox"/> Annex V</p> <p><input type="checkbox"/> Annex VI Noise: measured L<sub>WA</sub> = dB (A); guaranteed L<sub>WA</sub> = dB (A) P = KW; L/D = cm Notified Body:</p> <p><input type="checkbox"/> 2004/26/EC Emission No.:</p>	
<p align="center"><b>Standard references: EN 60335-1; EN 60335-2-45; EN 62233; EN 55014-1; EN 55014-2; EN 61000-3-2; EN 61000-3-3</b></p>		
<p>Landau/Isar, den 07.02.2014</p>	 Weichselgartner/General Manager	 Yang/Product-Management
<p>First CE: 12 Art.-No.: 45.201.84 I.-No.: 11014 Subject to change without notice</p>	<p align="center">Archive-File/Record: NAPR009754 Documents registrar: Riedel Georg Wiesenweg 22, D-94405 Landau/Isar</p>	



⑥ Nur für EU-Länder

Werfen Sie Elektrowerkzeuge nicht in den Hausmüll!

Gemäß europäischer Richtlinie 2002/96/EG über Elektro- und Elektronik-Altgeräte und Umsetzung in nationales Recht müssen verbrauchte Elektrowerkzeuge getrennt gesammelt werden und einer umweltgerechten Wiederverwertung zugeführt werden.

Recycling-Alternative zur Rücksendeaufforderung:

Der Eigentümer des Elektrogerätes ist alternativ anstelle Rücksendung zur Mitwirkung bei der sachgerechten Verwertung im Falle der Eigentumsaufgabe verpflichtet. Das Altgerät kann hierfür auch einer Rücknahmestelle überlassen werden, die eine Beseitigung im Sinne der nationalen Kreislaufwirtschafts- und Abfallgesetze durchführt. Nicht betroffen sind den Altgeräten beigefügte Zubehöriteile und Hilfsmittel ohne Elektrobestandteile.

⑦ Uniquement pour les pays de l'Union Européenne

Ne jetez pas les outils électriques dans les ordures ménagères.

Selon la norme européenne 2002/96/CE relative aux appareils électriques et systèmes électroniques usés et selon son application dans le droit national, les outils électriques usés doivent être récoltés à part et apportés à un recyclage respectueux de l'environnement.

Possibilité de recyclage en alternative à la demande de renvoi :

Le propriétaire de l'appareil électrique est obligé, en guise d'alternative à un envoi en retour, à contribuer à un recyclage effectué dans les règles de l'art en cas de cessation de la propriété. L'ancien appareil peut être remis à un point de collecte dans ce but. Cet organisme devra l'éliminer dans le sens de la Loi sur le cycle des matières et les déchets. Ne sont pas concernés les accessoires et ressources fournis sans composants électroniques.

⑧ Solo per paesi membri dell'UE

Non gettate gli utensili elettrici nei rifiuti domestici.

Secondo la Direttiva europea 2002/96/CE sui rifiuti di apparecchiature elettriche ed elettroniche e l'applicazione nel diritto nazionale gli elettrodomestici usati devono venire raccolti separatamente e smaltiti in modo ecologico.

Alternativa di riciclaggio alla richiesta di restituzione

Il proprietario dell'apparecchio elettrico è tenuto in alternativa, invece della restituzione, a collaborare in modo che lo smaltimento venga eseguito correttamente in caso ceda l'apparecchio. L'apparecchio vecchio può anche venire consegnato ad un centro di raccolta che provvede poi allo smaltimento secondo le norme nazionali sul riciclaggio e sui rifiuti. Non ne sono interessati gli accessori e i mezzi ausiliari senza elementi elettrici forniti insieme ai vecchi apparecchi.

Ⓜ Enkel voor EU-landen

Elektrisch gereedschap hoort niet bij het huisvuil thuis.

Volgens de Europese richtlijn 2002/96/EG op afgedankte elektrische en elektronische toestellen en omzetting in nationaal recht dienen afgedankte elektrische gereedschappen afzonderlijk te worden verzameld en milieuvriendelijk te worden gerecycleerd.

Recyclagealternatief i.p.v. het verzoek het toestel terug te sturen:

In plaats van het elektrische toestel terug te sturen is alternatief de eigenaar van het toestel gehouden mee te werken aan de adequate recyclage als het eigendom wordt opgegeven. Hiervoor kan het afgedankte toestel eveneens bij een inzamelplaats worden afgegeven waar het toestel wordt verwijderd als bedoeld in de wetgeving in zake afvalverwerking en recyclage. Dit geldt niet voor toebehoortukken en hulpmiddelen zonder elektrische componenten die bij de afgedankte toestellen zijn bijgevoegd.

Ⓢ Sólo para países miembros de la UE

No tire herramientas eléctricas en la basura casera.

Según la directiva europea 2002/96/CE sobre aparatos usados electrónicos y eléctricos y su aplicación en el derecho nacional, dichos aparatos deberán recogerse por separado y eliminarse de modo ecológico para facilitar su posterior reciclaje.

Alternativa de reciclaje en caso de devolución:

El propietario del aparato eléctrico, en caso de no optar por su devolución, está obligado a reciclar adecuadamente dicho aparato eléctrico. Para ello, también se puede entregar el aparato usado a un centro de reciclaje que trate la eliminación de residuos respetando la legislación nacional sobre residuos y su reciclaje. Esto no afecta a los medios auxiliares ni a los accesorios sin componentes eléctricos que acompañan a los aparatos usados.

Ⓣ Só para países da UE

Não deite as ferramentas eléctricas para o lixo doméstico.

Segundo a directiva europeia 2002/96/CE relativa aos residuos de equipamentos eléctricos e electrónicos e a respectiva transposição para o direito interno, as ferramentas eléctricas usadas devem ser recolhidas separadamente e colocadas nos ecopontos para efeitos de reciclagem.

Alternativa de reciclagem à devolução:

O proprietário do aparelho eléctrico no caso de não optar pela devolução é obrigado a reciclar adequadamente o aparelho eléctrico. Para tal, o aparelho usado também pode ser entregue a uma instalação de recolha que trate da eliminação de resíduos, respeitando a legislação nacional sobre resíduos e respectiva reciclagem. Não estão abrangidos os meios auxiliares e os acessórios sem componentes electrónicos, que acompanham os aparelhos usados.

Ⓧ

Der Nachdruck oder sonstige Vervielfältigung von Dokumentation und Begleitpapieren der Produkte, auch auszugsweise ist nur mit ausdrücklicher Zustimmung der ISC GmbH zulässig.

Ⓧ

La réimpression ou une autre reproduction de la documentation et des documents d'accompagnement des produits, même incomplète, n'est autorisée qu'avec l'agrément exprès de l'entreprise ISC GmbH.

Ⓧ

La ristampa o l'ulteriore riproduzione, anche parziale, della documentazione o dei documenti d'accompagnamento dei prodotti è consentita solo con l'esplicita autorizzazione da parte della ISC GmbH.

Ⓧ

Nadruk of andere reproductie van documentatie en geleidepapieren van de producten, geheel of gedeeltelijk, enkel toegestaan mits uitdrukkelijke toestemming van ISC GmbH.

Ⓧ

La reimpresión o cualquier otra reproducción de documentos e información adjunta a productos, incluida cualquier copia, sólo se permite con la autorización expresa de ISC GmbH.

Ⓧ

A reprodução ou duplicação, mesmo que parcial, da documentação e dos anexos dos produtos, carece da autorização expressa da ISC GmbH.



- Ⓢ Technische Änderungen vorbehalten
- Ⓣ Sous réserve de modifications
- ⓐ Con riserva di apportare modifiche tecniche
- Ⓞ Technische wijzigingen voorbehouden
- Ⓡ Salvo modificaciones técnicas
- Ⓢ Salvaguardem-se alterações técnicas









## F BULLETIN DE GARANTIE

### Chère Cliente, Cher Client,

nos produits sont soumis à un contrôle de qualité très strict. Si toutefois, il arrivait que cet appareil ne fonctionne pas parfaitement, nous en sommes désolés et nous vous prions de vous adresser à notre service après-vente à l'adresse indiquée sur le bon de garantie. Nous nous tenons également volontiers à votre disposition par téléphone au numéro de service après-vente indiqué. La garantie est valable dans les conditions suivantes :

1. Ces conditions de garantie gèrent des prestations de garantie supplémentaires. Vos droits légaux en matière de garantie restent inchangés. Notre prestation de garanti est gratuite pour vous.
2. La prestation de garantie concerne uniquement les défauts de l'appareil dont il est prouvé qu'ils résultent d'un défaut de matériau ou de fabrication et se limite en fonction de notre décision soit à l'élimination de tels défauts sur l'appareil, soit au remplacement de l'appareil.  
Veillez au fait que nos appareils, conformément au règlement, n'ont pas été conçus pour être utilisés dans un environnement professionnel, industriel ou artisanal. Il n'y a donc pas de contrat de garantie quand l'appareil a été utilisé professionnellement, artisanalement ou par des sociétés industrielles ou exposé à une sollicitation semblable pendant la durée de la garantie.
3. Sont exclus de notre garantie :
  - les dommages liés au non-respect des instructions de montage ou en raison d'une installation incorrecte, au non-respect du mode d'emploi (en raison par ex. du branchement de l'appareil sur la tension de réseau ou le type de courant incorrect), au non-respect des dispositions de maintenance et de sécurité ou résultant d'une exposition de l'appareil à des conditions environnementales anormales ou d'un manque d'entretien et de maintenance.
  - les dommages résultant d'une utilisation abusive ou non conforme (comme par ex. une surcharge de l'appareil ou une utilisation d'outils ou d'accessoires non autorisés), de la pénétration d'objets étrangers dans l'appareil (comme par ex. du sable, des pierres ou de la poussière), de l'utilisation de la force ou de la violence (comme par ex. les dommages liés aux chutes).
  - les dommages sur l'appareil ou des parties de l'appareil résultant de l'usure normale liée à l'utilisation de l'appareil ou de toute autre usure naturelle.
4. La durée de garantie est de 24 mois et débute à la date d'achat de l'appareil. Les droits à la garantie doivent être revendiqués avant l'expiration de la durée de garantie dans un délai de deux semaines après avoir constaté le défaut. La revendication de droits à la garantie après expiration de la durée de garantie est exclue. La réparation ou l'échange de l'appareil n'entraîne ni une extension de la durée de garantie ni le début d'une nouvelle durée de garantie pour cet appareil ou toute autre pièce de rechange installée sur l'appareil. Cela est valable également dans le cas d'une intervention du service après-vente à domicile.
5. Pour faire valoir vos droits à la garantie, veuillez enregistrer l'appareil défectueux à l'adresse suivante : [www.isc-gmbh.info](http://www.isc-gmbh.info). Si le défaut de l'appareil est inclut dans la garantie, vous recevrez sans délai un appareil réparé ou un nouvel appareil.

Bien entendu, nous réparons volontiers les défauts de votre appareil qui ne sont pas ou plus compris dans l'étendue de la garantie contre le remboursement des frais de réparation. Pour cela, veuillez envoyer l'appareil à notre adresse de service après-vente.

Pour les pièces d'usure, de consommation et manquantes, nous renvoyons aux restrictions de cette garantie conformément aux informations du service après-vente de ce mode d'emploi.

## CERTIFICATO DI GARANZIA

### Gentili clienti,

i nostri prodotti sono soggetti ad un rigido controllo di qualità. Se l'apparecchio non dovesse tuttavia funzionare correttamente, ci scusiamo e vi preghiamo di rivolgervi al nostro servizio di assistenza clienti all'indirizzo indicato in questa scheda di garanzia. Siamo a vostra disposizione anche telefonicamente al numero del Servizio Assistenza indicato. Per la rivendicazione dei diritti di garanzia vale quanto segue:

1. Queste condizioni di garanzia regolano ulteriori prestazioni di garanzia. La presente garanzia non tocca i vostri diritti al ricorso in garanzia previsti dalla legge. Le nostre prestazioni di garanzia sono per voi gratuite.
2. La prestazione di garanzia riguarda esclusivamente i difetti dell'apparecchio provatamente riconducibili a errori del materiale o di produzione ed è limitata, a nostra discrezione, all'eliminazione di questi difetti o alla sostituzione dell'apparecchio.

Tenete presente che i nostri apparecchi non sono stati costruiti per l'impiego artigianale, professionale o imprenditoriale. Pertanto un contratto di garanzia non viene concluso se l'apparecchio è stato usato entro il periodo di garanzia in attività artigianali, imprenditoriali o industriali o se è stato sottoposto a sollecitazioni equivalenti.

3. Sono esclusi dalla nostra garanzia:

- Danni all'apparecchio causati dalla mancata osservanza delle istruzioni di montaggio o per un'installazione non corretta, dalla mancata osservanza delle istruzioni per l'uso (come ad es. collegamento a una tensione di rete o a un tipo di corrente non corretti), dalla mancata osservanza delle norme relative alla manutenzione e alla sicurezza, dall'esposizione dell'apparecchio a condizioni ambientali anomale o per la mancata esecuzione di pulizia e manutenzione.

- Danni all'apparecchio dovuti a usi impropri o illeciti (come per es. sovraccarico dell'apparecchio o utilizzo di utensili di ricambio o accessori non consentiti), alla penetrazione di corpi estranei nell'apparecchio (come per es. sabbia, pietre o polvere, danni dovuti al trasporto), all'impiego della forza o a influenze esterne (come per es. danni causati da caduta).

- Danni all'apparecchio o a parti di esso da ricondurre a un'usura comune, dovuta all'uso o di altro tipo naturale.

4. Il periodo di garanzia è 24 mesi e inizia a partire dalla data di acquisto dell'apparecchio. I diritti di garanzia devono essere fatti valere prima della scadenza del periodo di garanzia, entro due settimane dopo avere accertato il difetto. È esclusa la rivendicazione di diritti di garanzia dopo la scadenza del relativo periodo. La riparazione o la sostituzione dell'apparecchio non comporta una proroga del periodo di garanzia e con questa prestazione per l'apparecchio o per pezzi di ricambio eventualmente installati non inizia un nuovo periodo di garanzia. Ciò vale anche nel caso in cui si ricorra a un servizio sul posto.
5. Per rivendicare il diritto di garanzia vi preghiamo di denunciare l'apparecchio difettoso sul sito internet: [www.isc-gmbh.info](http://www.isc-gmbh.info). Se il difetto dell'apparecchio rientra nella nostra prestazione di garanzia, ricevete prontamente l'apparecchio riparato o un apparecchio nuovo.

Naturalmente effettuiamo a pagamento anche riparazioni sull'apparecchio che non rientrano o non rientrano più nella garanzia. A tale scopo inviate l'apparecchio all'indirizzo del nostro Centro Assistenza.

Per parti mancanti, di consumo e soggette a usura rimandiamo alle limitazioni di questa garanzia secondo le informazioni sul Servizio Assistenza di queste istruzioni per l'uso.

## GARANTIEBEWIJS

### Geachte klant,

onze producten worden onderworpen aan een strenge kwaliteitscontrole. Mocht dit apparaat echter ooit niet naar behoren functioneren, spijt dit ons ten zeerste en vragen u zich te wenden tot onze servicedienst onder het adres vermeld op dit garantiebewijs. Wij staan ook graag telefonisch tot uw dienst via het vermelde servicetelefoonnummer. Voor eisen in verband met het recht garantie geldt het volgende:

1. Deze garantievoorwaarden regelen bijkomende garantieprestaties. Uw wettelijke garantieclaims blijven onaangetast door deze garantie. Onze garantieprestatie is voor u gratis.
2. De garantie geldt uitsluitend voor gebreken aan het apparaat die aantoonbaar vallen te herleiden tot een materiaal- of fabricagefout, en is naar ons goedgevoelen beperkt tot het verhelpen van zulke defecten of de vervanging van het apparaat.  
Wij wijzen erop dat onze apparaten overeenkomstig hun bestemming niet ontworpen zijn voor commercieel, ambachtelijk of industrieel gebruik. Van een garantiecontract is derhalve geen sprake, als het apparaat binnen de garantieperiode in commerciële, ambachtelijke of industriële bedrijven werd ingezet of aan een daarmee gelijk te stellen belasting werd blootgesteld.
3. Van onze garantie zijn uitgesloten:
  - Schade aan het apparaat als gevolg van niet-inachtneming van de montagehandleiding of op grond van ondeskundige installatie, als gevolg van niet-inachtneming van de gebruiksaanwijzing (zoals bijv. door aansluiting aan een verkeerde netspanning of stroomsoort) of niet-inachtneming van de onderhouds- en veiligheidsvoorschriften, door blootstelling van het apparaat aan abnormale omgevingsvoorwaarden of door nalatig onderhoud en verzorging.
  - Schade aan het apparaat als gevolg van misbruik of ondeskundige toepassingen (zoals bijv. overbelasting van het apparaat of de inzet van niet toegelaten gereedschappen of toebehoren), binnendringen van vreemde voorwerpen in het apparaat (zoals bijv. zand, stenen of stof, transportschade), gebruik van geweld of als gevolg van externe invloeden (zoals bijv. schade door vallen).
  - Schade aan het apparaat of aan delen van het apparaat die valt te herleiden tot slijtage als gevolg van gebruik, en als gevolg van normale of andere natuurlijke slijtage.
4. De garantieperiode bedraagt 24 maanden en gaat in op de datum van aankoop van het apparaat. Garantieclaims dienen voor het verloop van de garantieperiode binnen de twee weken na het vaststellen van het defect geldend te worden gemaakt. Het indienen van garantieclaims na verloop van de garantieperiode is uitgesloten. De herstelling of vervanging van het apparaat leidt niet tot een verlenging van de garantieperiode noch wordt door deze prestatie een nieuwe garantieperiode voor het apparaat of voor eventueel ingebouwde wisselstukken op gang gebracht. Dit geldt ook bij het ter plaatse uitvoeren van een serviceactiviteit.
5. Gelieve om een garantieclaim geldend te maken het defecte apparaat aan te melden onder: [www.isc-gmbh.info](http://www.isc-gmbh.info). Valt het defect van het apparaat binnen onze garantieprestatie, dan bezorgen wij u per omgaande een hersteld of nieuw apparaat terug.

Uiteraard staan wij ook tot u dienst om, mits betaling van de kosten, defecten van het apparaat te verhelpen die buiten de garantieomvang vallen. Te dien einde stuurt u het apparaat aan ons serviceadres op.

Voor slijtstukken, verbruiksmateriaal en ontbrekende onderdelen wordt verwezen naar de beperkingen van deze garantie conform de service-informatie van deze handleiding.

## **E CERTIFICADO DE GARANTÍA**

### **Estimado cliente:**

Nuestros productos están sometidos a un estricto control de calidad. No obstante, lamentaríamos que este aparato dejara de funcionar correctamente, en tal caso, le rogamos que se dirija a nuestro servicio de atención al cliente en la dirección indicada en la parte inferior de la presente tarjeta de garantía. Con mucho gusto le atenderemos también telefónicamente en el número de servicio indicado a continuación. Para hacer válido el derecho de garantía, proceda de la siguiente forma:

1. Estas condiciones de garantía regulan prestaciones de la garantía adicionales. Las prestaciones de garantía que le corresponden conforme a ley no se ven afectadas por la presente. Nuestra prestación de garantía es gratuita para usted.
2. La prestación de garantía se extiende exclusivamente a defectos que se pueda demostrar que han sido ocasionados por fallos de material o de producción y está limitada, según nosotros mismo decidamos, a la reparación de los mismos o al cambio del aparato.  
Es preciso tener en consideración que nuestro aparato no está indicado para un uso comercial, industrial o en taller. Por lo tanto, no procederá un contrato de garantía cuando se utilice el aparato dentro del periodo de garantía en zonas industriales, comerciales o talleres, así como actividades similares.
3. Nuestra garantía no cubre:
  - Daños en el aparato ocasionados por la no observancia de las instrucciones de montaje o por una instalación no profesional, no observancia de las instrucciones de uso (como, p. ej., conexión a una tensión de red o corriente no indicada) o la no observancia de las disposiciones de mantenimiento y seguridad o por la exposición del aparato a condiciones anormales del entorno o por la falta de cuidado o mantenimiento.
  - Daños en el aparato ocasionados por aplicaciones impropias o indebidas (como, p. ej., sobrecarga del aparato o uso de herramientas o accesorios no homologados), introducción de cuerpos extraños en el aparato (como, p. ej., arena, piedras o polvo, daños producidos por el transporte), uso violento o influencias externa (como, p. ej., daños por caídas).
  - Daños en el aparato o en piezas del aparato provocados por el desgaste natural, habitual o producido por el uso.
4. El periodo de garantía es de 24 meses y comienza en la fecha de la compra del aparato. El derecho de garantía debe hacerse válido, antes de finalizado el plazo de garantía, dentro de un periodo de dos semanas una vez detectado el defecto. El derecho de garantía vence una vez transcurrido el plazo de garantía. La reparación o cambio del aparato no conllevará ni una prolongación del plazo de garantía ni un nuevo plazo de garantía ni para el aparato ni para las piezas de repuesto montadas. Esto también se aplica en el caso de un servicio in situ.
5. Para hacer efectivo su derecho a garantía, registre su aparato defectuoso en: [www.isc-gmbh.info](http://www.isc-gmbh.info). Si nuestra prestación de garantía incluye el defecto aparecido en el aparato, recibirá de inmediato un aparato reparado o nuevo de vuelta.

Naturalmente, también solucionaremos los defectos del aparato que no se encuentren comprendidos o ya no se encuentren comprendidos en la garantía, en este caso contra reembolso de los costes. Para ello, envíe el aparato a nuestra dirección de servicio técnico.

Para piezas de desgaste, de repuesto y falta de piezas nos remitimos a las limitaciones de esta garantía conforme a la información de servicio de este manual de instrucciones.

## CERTIFICADO DE GARANTIA

### **Estimado(a) cliente,**

os nossos produtos são submetidos a um rigoroso controlo de qualidade. Se, ainda assim, o aparelho não funcionar nas devidas condições, lamentamos esse facto e pedimos-lhe que se dirija ao nosso serviço de assistência técnica na morada indicada no presente certificado de garantia. Se preferir, também pode contactar-nos telefonicamente através do número de assistência técnica indicado. O exercício dos direitos de garantia está sujeito às seguintes condições:

1. As presentes condições de garantia regem as prestações de garantia complementar e não afectam os seus direitos legais de garantia. O nosso serviço de garantia é prestado gratuitamente.
2. O serviço de garantia cobre exclusivamente as deficiências do aparelho decorrentes de erros de material ou de fabrico comprovados, e está, por nossa opção, limitado à eliminação de tal falta no aparelho ou à substituição do mesmo.  
Chamamos a atenção para o facto de os nossos aparelhos não terem sido concebidos para uso comercial, artesanal ou profissional. Não haverá, por isso, lugar a um contrato de garantia no caso de o aparelho ter sido utilizado, dentro do período de garantia, em empresas do sector comercial, artesanal ou industrial ou actividades equiparáveis.
3. Excluídos pela nossa garantia estão:
  - Danos no aparelho resultantes da inobservância das instruções de montagem ou de uma instalação incorrecta, da inobservância do manual de instruções (como p. ex. a ligação a uma tensão de rede ou tipo de corrente errada) ou da inobservância das disposições de segurança ou da exposição do aparelho a condições ambientais anormais ou de uma conservação e manutenção insuficientes.
  - Danos no aparelho resultantes de utilizações abusivas ou indevidas (como p. ex. uma sobrecarga do aparelho ou utilização de ferramentas de trabalho ou acessórios não autorizados), a penetração de corpos estranhos no aparelho (como p. ex. areia, pedras ou pó, danos de transporte), o uso de força ou impactos externos (como p. ex. danos resultantes de quedas).
  - Danos no aparelho ou nas peças do aparelho associados a um desgaste decorrente do uso, um desgaste natural habitual ou de outro tipo.
4. O período de garantia é de 24 meses a contar da data de compra do aparelho. Os direitos de garantia devem ser reclamados dentro do período de garantia, no prazo de duas semanas após ter sido detectado o defeito. Está excluída a reclamação de direitos de garantia após o termo do período de garantia. A reparação ou a substituição do aparelho não implica o prolongamento do período de garantia nem dá origem à contagem de um novo período de garantia para o aparelho ou para eventuais peças sobressalentes montadas no mesmo. O mesmo se aplica no caso de a assistência técnica ter sido prestada no local.
5. Para activar a garantia, denuncie o aparelho defeituoso em: [www.isc-gmbh.info](http://www.isc-gmbh.info). Se o defeito do aparelho estiver abrangido pelo nosso serviço de garantia, ser-lhe-á imediatamente enviado um aparelho novo ou reparado.

Naturalmente, também teremos todo o gosto em efectuar reparações que não estão, ou deixaram de estar, abrangidas pelo serviço de garantia. Nesse caso, terá de suportar os custos da reparação. Para este efeito, deverá enviar o aparelho para a morada do nosso serviço de assistência técnica.

Para peças de desgaste, consumíveis e em falta, consulte as restrições desta garantia, de acordo com as informações do serviço de assistência técnica deste manual de instruções.

## **D GARANTIEURKUNDE**

### **Sehr geehrte Kundin, sehr geehrter Kunde,**

unsere Produkte unterliegen einer strengen Qualitätskontrolle. Sollte dieses Gerät dennoch einmal nicht einwandfrei funktionieren, bedauern wir dies sehr und bitten Sie, sich an unseren Servicedienst unter der auf dieser Garantiekarte angegebenen Adresse zu wenden. Gerne stehen wir Ihnen auch telefonisch über die angegebene Servicereferenznummer zur Verfügung. Für die Geltendmachung von Garantieansprüchen gilt folgendes:

1. Diese Garantiebedingungen regeln zusätzliche Garantieleistungen. Ihre gesetzlichen Gewährleistungsansprüche werden von dieser Garantie nicht berührt. Unsere Garantieleistung ist für Sie kostenlos.
2. Die Garantieleistung erstreckt sich ausschließlich auf Mängel am Gerät, die nachweislich auf einem Material- oder Herstellungsfehler beruhen und ist nach unserer Wahl auf die Behebung solcher Mängel am Gerät oder den Austausch des Gerätes beschränkt. Bitte beachten Sie, dass unsere Geräte bestimmungsgemäß nicht für den gewerblichen, handwerklichen oder beruflichen Einsatz konstruiert wurden. Ein Garantievertrag kommt daher nicht zustande, wenn das Gerät innerhalb der Garantiezeit in Gewerbe-, Handwerks- oder Industriebetrieben verwendet wurde oder einer gleichzusetzenden Beanspruchung ausgesetzt war.
3. Von unserer Garantie ausgenommen sind:
  - Schäden am Gerät, die durch Nichtbeachtung der Montageanleitung oder aufgrund nicht fachgerechter Installation, Nichtbeachtung der Gebrauchsanleitung (wie durch z.B. Anschluss an eine falsche Netzspannung oder Stromart) oder Nichtbeachtung der Wartungs- und Sicherheitsbestimmungen oder durch Aussetzen des Geräts an anomale Umweltbedingungen oder durch mangelnde Pflege und Wartung entstanden sind.
  - Schäden am Gerät, die durch missbräuchliche oder unsachgemäße Anwendungen (wie z.B. Überlastung des Gerätes oder Verwendung von nicht zugelassenen Einsatzwerkzeugen oder Zubehör), Eindringen von Fremdkörpern in das Gerät (wie z.B. Sand, Steine oder Staub, Transportschäden), Gewaltanwendung oder Fremdeinwirkungen (wie z. B. Schäden durch Herunterfallen) entstanden sind.
  - Schäden am Gerät oder an Teilen des Geräts, die auf einen gebrauchsgemäßen, üblichen oder sonstigen natürlichen Verschleiß zurückzuführen sind.
4. Die Garantiezeit beträgt 24 Monate und beginnt mit dem Kaufdatum des Gerätes. Garantieansprüche sind vor Ablauf der Garantiezeit innerhalb von zwei Wochen, nachdem Sie den Defekt erkannt haben, geltend zu machen. Die Geltendmachung von Garantieansprüchen nach Ablauf der Garantiezeit ist ausgeschlossen. Die Reparatur oder der Austausch des Gerätes führt weder zu einer Verlängerung der Garantiezeit noch wird eine neue Garantiezeit durch diese Leistung für das Gerät oder für etwaige eingebaute Ersatzteile in Gang gesetzt. Dies gilt auch bei Einsatz eines Vor-Ort-Services.
5. Für die Geltendmachung Ihres Garantieanspruches melden Sie bitte das defekte Gerät an unter: [www.isc-gmbh.info](http://www.isc-gmbh.info). Ist der Defekt des Gerätes von unserer Garantieleistung erfasst, erhalten Sie umgehend ein repariertes oder neues Gerät zurück.

Selbstverständlich beheben wir gegen Erstattung der Kosten auch gerne Defekte am Gerät, die vom Garantieumfang nicht oder nicht mehr erfasst sind. Dazu senden Sie das Gerät bitte an unsere Serviceadresse.

Für Verschleiß-, Verbrauchs- und Fehlteile verweisen wir auf die Einschränkungen dieser Garantie gemäß den Service-Informationen dieser Bedienungsanleitung.

**ISC GmbH • Eschenstraße 6 • 94405 Landau/Isar (Deutschland)**

09951 / 95 920 + Durchwahl:			
Allgemeine Fragen	-00	Klima / Heizen / Entfeuchten	-30
Stromerzeuger	-05	Werkzeugtechnik - Handgeführt	-35
Gartentechnik - Benzin	-10	Werkzeugtechnik - Stationär	-40
Gartentechnik - Elektro	-15	Fragen zur Rechnung	-50
Gartentechnik - Akku	-20	Reparaturanfragen	-60
Gewächshaus / Metallgerätehaus	-25		

Telefax: 01805 / 835 830 (Festnetz: 14 ct/min, Mobilfunk max.: 42 ct/min)  
E-Mail: [info@isc-gmbh.info](mailto:info@isc-gmbh.info) - Internet: [www.isc-gmbh.info](http://www.isc-gmbh.info)  
**ISC GmbH - Eschenstraße 6 · 94405 Landau/Isar (Deutschland)**