

Ⓢ Originalbetriebsanleitung  
Schwingschleifer

**BASIC**  
Immer eine Idee günstiger.

7



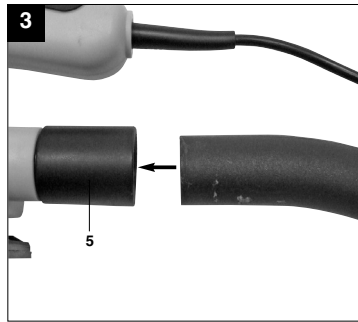
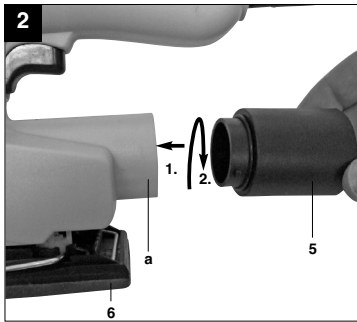
HHM-Nr.: 589664

EH-Nr.: 44.605.49

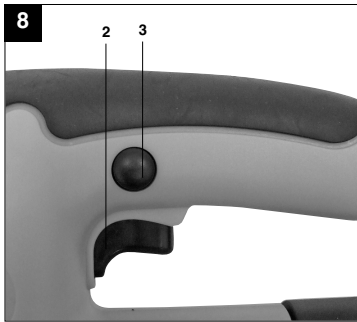
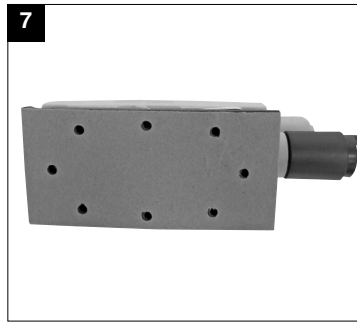
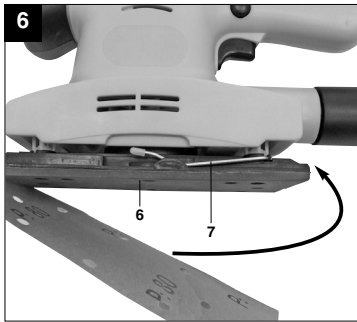
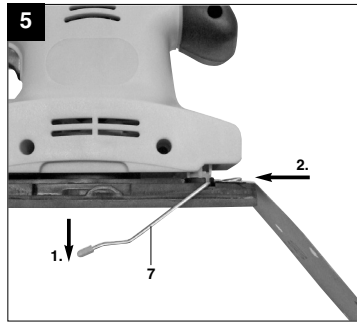
I.-Nr.: 01019



B-SS **150s**



2



**D**



"WARNUNG - Zur Verringerung des Verletzungsrisikos Bedienungsanleitung lesen"



**Tragen Sie einen Gehörschutz.**  
Die Einwirkung von Lärm kann Hörverlust bewirken.



**Tragen Sie eine Staubschutzmaske.**  
Beim Bearbeiten von Holz und anderer Materialien kann gesundheitsschädlicher Staub entstehen. Asbesthaltiges Material darf nicht bearbeitet werden!



**Tragen Sie eine Schutzbrille.**  
Während der Arbeit entstehende Funken oder aus dem Gerät heraustretende Splitter, Späne und Stäube können Sichtverlust bewirken.

**⚠ Achtung!**

Beim Benutzen von Geräten müssen einige Sicherheitsvorkehrungen eingehalten werden, um Verletzungen und Schäden zu verhindern. Lesen Sie diese Bedienungsanleitung / Sicherheitshinweise deshalb sorgfältig durch. Bewahren Sie diese gut auf, damit Ihnen die Informationen jederzeit zur Verfügung stehen. Falls Sie das Gerät an andere Personen übergeben sollten, händigen Sie diese Bedienungsanleitung / Sicherheitshinweise bitte mit aus. Wir übernehmen keine Haftung für Unfälle oder Schäden, die durch Nichtbeachten dieser Anleitung und den Sicherheitshinweisen entstehen.

**1. Sicherheitshinweise**

Die entsprechenden Sicherheitshinweise finden Sie im beiliegenden Heftchen!

**⚠ WARNUNG**

**Lesen Sie alle Sicherheitshinweise und Anweisungen.** Versäumnisse bei der Einhaltung der Sicherheitshinweise und Anweisungen können elektrischen Schlag, Brand und/oder schwere Verletzungen verursachen zur Folge haben.  
**Bewahren Sie alle Sicherheitshinweise und Anweisungen für die Zukunft auf.**

**2. Gerätebeschreibung (Bild 1)**

1. Zusatzhandgriff
2. Betriebsschalter
3. Feststellschalter
4. Handgriff
5. Staubsaug-Adapter
6. Schwingplatte
7. Klemmhebel

**3. Lieferumfang**

- Schwingschleifer
- Staubsaug-Adapter


**4. Bestimmungsgemäße Verwendung**

Die Maschine ist zum Schleifen von Holz, Eisen, Kunststoff und ähnlichen Werkstoffen unter Verwendung des entsprechenden Schleifpapiers geeignet. Die Maschine ist für Nassschliff nicht geeignet.

Die Maschine darf nur nach ihrer Bestimmung verwendet werden. Jede weitere darüber hinausgehende Verwendung ist nicht bestimmungsgemäß. Für daraus hervorgerufene Schäden oder Verletzungen aller Art haftet der Benutzer/Bediener und nicht der Hersteller.

Bitte beachten Sie, dass unsere Geräte bestimmungsgemäß nicht für den gewerblichen, handwerklichen oder industriellen Einsatz konstruiert wurden. Wir übernehmen keine Gewährleistung, wenn das Gerät in Gewerbe-, Handwerks- oder Industriebetrieben sowie bei gleichzusetzenden Tätigkeiten eingesetzt wird.

**5. Technische Daten**

Netzspannung:	230 V~ 50 Hz
Leistungsaufnahme:	150 W
Schwingungen:	11.000 min <sup>-1</sup>
Schleiffläche:	187 x 90 mm
Schleifpapiergröße:	240 x 90 mm
Schutzklasse:	II / 
Gewicht:	1,4 kg

**Geräusch und Vibration**

Die Geräusch- und Vibrationswerte wurden entsprechend EN 60745 ermittelt.

Schalldruckpegel $L_{pA}$	77,4 dB(A)
Unsicherheit $K_{pA}$	3 dB
Schallleistungspegel $L_{WA}$	88,4 dB(A)
Unsicherheit $K_{WA}$	3 dB

**Tragen Sie einen Gehörschutz.**

Die Einwirkung von Lärm kann Hörverlust bewirken.

Schwingungsgesamtwerte (Vektorsumme dreier Richtungen) ermittelt entsprechend EN 60745.

**D**

Schwingungsemissionswert  $a_h = 7,46 \text{ m/s}^2$   
 Unsicherheit  $K = 1,5 \text{ m/s}^2$

**⚠ Achtung!**

Der Schwingungswert wird sich aufgrund des Einsatzbereiches des Elektrowerkzeuges ändern und kann in Ausnahmefällen über dem angegebenen Wert liegen.

**Beschränken Sie die Geräuschentwicklung und Vibration auf ein Minimum!**

- Verwenden Sie nur einwandfreie Geräte.
- Warten und reinigen Sie das Gerät regelmäßig.
- Passen Sie Ihre Arbeitsweise dem Gerät an.
- Überlasten Sie das Gerät nicht.
- Lassen Sie das Gerät gegebenenfalls überprüfen.
- Schalten Sie das Gerät aus, wenn es nicht benutzt wird.
- Tragen Sie Handschuhe.

**6. Vor Inbetriebnahme**

Überzeugen Sie sich vor dem Anschließen, dass die Daten auf dem Typenschild mit den Netzdaten übereinstimmen.

Ziehen Sie immer den Netzstecker, bevor Sie Einstellungen am Gerät vornehmen.

**6.1 Montage des Staubabsaugadapters (Bild 2-3/Pos. 5)**

Stecken Sie den Staubabsaugadapter (5), wie in Bild 2 dargestellt, auf den Staubabsauganschluss (a) und arretieren Sie diesen durch Drehung. Verbinden Sie den Staubabsaugadapter mit einer geeigneten Staubabsauganlage.

**Achtung!**

Die Benutzung einer Staubabsauganlage ist aus Gesundheitsgründen unbedingt erforderlich.

**6.2 Schleifpapierbefestigung mittels Klemmvorrichtung (Bild 4-7)**

Verwenden Sie nur Schleifpapier mit den entsprechenden Abmessungen und passender Lochungen!

- Hebel (7) an der Vorderseite des Schwingschleifers anheben.
- Schleifpapier bis zum Anschlag in die geöffnete Klemmvorrichtung einlegen und Hebel schließen.

- Schleifpapier straff über die Schwingplatte (6) legen und mit dem zweiten Hebel (7) an der Rückseite des Schwingschleifers abermals klemmen.
- Achten Sie darauf, dass die Lochungen mit der Schwingplatte übereinstimmen.

**7. Bedienung****7.1 Ein-/Ausschalten (Bild 8/Pos. 2)****Einschalten:**

Betriebsschalter (2) drücken.

**Dauerbetrieb:**

Betriebsschalter durch drücken des Feststellerschalters (3) arretieren.

**Ausschalten:**

Betriebsschalter kurz eindrücken und loslassen.

**7.2 Arbeiten mit dem Schwingschleifer:**

- Schleifteller mit der ganzen Fläche aufsetzen.
- Maschine einschalten und mit mäßigem Druck über das Werkstück kreisende oder Quer- und Längsbewegungen ausführen.
- Zum **Grobschliff** wird eine grobe, für **Feinschliff** eine feinere Körnung empfohlen. Durch Schleifversuche kann die günstigste Körnung ermittelt werden.

**Achtung!**

Die beim Arbeiten mit dem Werkzeug entstehenden Stäube können gesundheitsgefährdend sein:

- Tragen Sie bei Schleifarbeiten immer eine Schutzbrille und eine Staubmaske.
- Alle Personen, die mit dem Gerät arbeiten oder die den Arbeitsplatz betreten, müssen eine Staubschutzmaske tragen.
- Am Arbeitsplatz darf nicht gegessen, getrunken oder geraucht werden.
- Bleihaltige Farben dürfen nicht bearbeitet werden!

**8. Austausch der Netzanschlussleitung**

Wenn die Netzanschlussleitung dieses Gerätes beschädigt wird, muss sie durch den Hersteller oder seinen Kundendienst oder eine ähnlich qualifizierte Person ersetzt werden, um Gefährdungen zu vermeiden.

## 9. Reinigung, Wartung und Ersatzteilbestellung

Ziehen Sie vor allen Reinigungsarbeiten den Netzstecker.

### 9.1 Reinigung

- Halten Sie Schutzvorrichtungen, Luftschlitz und Motorengehäuse so staub- und schmutzfrei wie möglich. Reiben Sie das Gerät mit einem sauberen Tuch ab oder blasen Sie es mit Druckluft bei niedrigem Druck aus.
- Wir empfehlen, dass Sie das Gerät direkt nach jeder Benutzung reinigen.
- Reinigen Sie das Gerät regelmäßig mit einem feuchten Tuch und etwas Schmierseife. Verwenden Sie keine Reinigungs- oder Lösungsmittel; diese könnten die Kunststoffteile des Gerätes angreifen. Achten Sie darauf, dass kein Wasser in das Geräteinnere gelangen kann.

### 9.2 Kohlebürsten

Bei übermäßiger Funkenbildung lassen Sie die Kohlebürsten durch eine Elektrofachkraft überprüfen.

Achtung! Die Kohlebürsten dürfen nur von einer Elektrofachkraft ausgewechselt werden.

### 9.3 Wartung

Im Geräteinneren befinden sich keine weiteren zu wartenden Teile.

### 9.4 Ersatzteilbestellung:

Bei der Ersatzteilbestellung sollten folgende Angaben gemacht werden;

- Typ des Gerätes
- Artikelnummer des Gerätes
- Ident-Nummer des Gerätes
- Ersatzteilnummer des erforderlichen Ersatzteils

Aktuelle Preise und Infos finden Sie unter [www.isc-gmbh.info](http://www.isc-gmbh.info)

## 10. Entsorgung und Wiederverwertung

Das Gerät befindet sich in einer Verpackung um Transportschäden zu verhindern. Diese Verpackung ist Rohstoff und ist somit wieder verwendbar oder kann dem Rohstoffkreislauf zurückgeführt werden.

Das Gerät und dessen Zubehör bestehen aus verschiedenen Materialien, wie z.B. Metall und Kunststoffe. Führen Sie defekte Bauteile der Sondernüllentsorgung zu. Fragen Sie im Fachgeschäft oder in der Gemeindeverwaltung nach!

ISC GmbH · Eschenstraße 6 · D-94405 Landau/lsar



**Konformitätserklärung**

- Ⓔ erklårt folgende Konformität gemäß EU-Richtlinie und Normen für Artikel
- Ⓔ explains the following conformity according to EU directives and norms for the following product
- Ⓔ déclare la conformité suivante selon la directive CE et les normes concernant l'article
- Ⓔ dichiara la seguente conformità secondo la direttiva UE e le norme per l'articolo
- Ⓔ verklaart de volgende overeenstemming conform EU richtlijn en normen voor het product
- Ⓔ declara la siguiente conformidad a tenor de la directiva y normas de la UE para el artículo
- Ⓔ declara a seguinte conformidade, de acordo com a directiva CE e normas para o artigo
- Ⓔ attesterer følgende overensstemmelse i medfør af EU-direktiv samt standarder for artiklet
- Ⓔ förklarar följande överensstämmelse enl. EU-direktiv och standarder för artikeln
- Ⓔ vakuuttaa, että tuote täyttää EU-direktiivin ja standardien vaatimukset
- Ⓔ tõendab toote vastavust EL direktiivile ja standarditele
- Ⓔ vydává následující prohlášení o shodě podle směrnice EU a norem pro výrobek
- Ⓔ potvrjuje sledeću skladnost s smernico EU in standardi za izdelek
- Ⓔ vydáva nasledujúce prehlásenie o zhode podľa smernice EÚ a noriem pre výrobok
- Ⓔ a cikkekhöz az EU-irányvonal és Normák szerint a következő konformitást jelemti ki
- Ⓔ deklaruje zgodność wymienionego ponizej artykułu z następującymi normami na podstawie dyrektywy WE.
- Ⓔ декларира съответното съответствие съгласно Директива на ЕС и норми за артикула
- Ⓔ raskaidro šādu atbilstību ES direktīvai un standartiem
- Ⓔ apibūdina šį atitikimą EU reikalavimams ir prekės normoms
- Ⓔ deklará următoarea conformitate conform directivei UE și normelor pentru articolul
- Ⓔ δηλώνει την ακόλουθη συμμόρφωση σύμφωνα με την Οδηγία ΕΚ και τα πρότυπα για το προϊόν
- Ⓔ potvrđuje sljedeću usklađenost prema smjernicama EU i normama za artikl
- Ⓔ potvrđuje sljedeću usklađenost prema smjernicama EU i normama za artikl
- Ⓔ potvrđuje sledeću usklađenost prema smernicama EZ i normama za artikla
- Ⓔ следующим удостоверяется, что следующие продукты соответствуют директивам и нормам ЕС
- Ⓔ проголошує про зазначену нижче відповідність виробу директивам та стандартам ЄС на виріб
- Ⓔ ja izjavuwa slednjata soobraznost soglasno EU-direktivata i normite za artikeln
- Ⓔ Ūrūnū ile ilgili AB direktīfieri ve normān gereģince aģagida aģiklanān uģygunlūģu belirtir
- Ⓔ erklærer følgende samsvar i henhold til EU-direktiv og standarder for artiklet
- Ⓔ Lýsir uppfyllingu EU-reglna og annarra staðla vöru

**Schwingschleifer B-SS 150s (Basic)**

- |   |   |
|---|---|
| <input checked="" type="checkbox"/> 2006/95/EC  | <input checked="" type="checkbox"/> 2006/42/EC                                |
| <input type="checkbox"/> 2006/28/EC             | <input checked="" type="checkbox"/> 98/37/EC                                  |
| <input type="checkbox"/> 2005/32/EC             | <input type="checkbox"/> Annex IV   |
| <input checked="" type="checkbox"/> 2004/108/EC | Notified Body:<br>Notified Body No.:<br>Reg. No.:                             |
| <input type="checkbox"/> 2004/22/EC             | <input type="checkbox"/> 2000/14/EC_2005/88/EC                                |
| <input type="checkbox"/> 1999/5/EC              | <input type="checkbox"/> Annex V  |
| <input type="checkbox"/> 97/23/EC               | <input type="checkbox"/> Annex VI   |
| <input type="checkbox"/> 90/396/EC              | Noise: measured L <sub>WA</sub> = dB (A); guaranteed L <sub>WA</sub> = dB (A) |
| <input type="checkbox"/> 89/686/EC_96/58/EC     | P = KW; L/Q = cm  |
| <input type="checkbox"/> 87/404/EC              | Notified Body:<br><input type="checkbox"/> 2004/26/EC<br>Emission No.:        |

Standard references: EN ISO 14121-1; EN 60745-1; EN 60745-2-4; EN 55014-1; EN 55014-2; EN 61000-3-2; EN 61000-3-3

Landau/lsar, den 29.07.2009

*[Signature]*  
Weichselgartner/General-Manager

*[Signature]*  
Unger/Product-Management

First CE: 05  
Art.-No.: 44.605.49 I.-No.: 01019  
Subject to change without notice

Archive-File/Record: 4257150-04-4155050-09  
Documents registrar: Riedel Georg  
Wiesenweg 22, D-94405 Landau/lsar





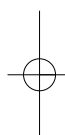
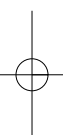
⑤ Nur für EU-Länder

Werfen Sie Elektrowerkzeuge nicht in den Hausmüll!

Gemäß europäischer Richtlinie 2002/96/EG über Elektro- und Elektronik-Altgeräte und Umsetzung in nationales Recht müssen verbrauchte Elektrowerkzeuge getrennt gesammelt werden und einer umweltgerechten Wiederverwertung zugeführt werden.

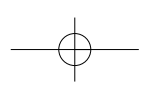
Recycling-Alternative zur Rücksendeaufforderung:

Der Eigentümer des Elektrogerätes ist alternativ anstelle Rücksendung zur Mitwirkung bei der sachgerechten Verwertung im Falle der Eigentumsaufgabe verpflichtet. Das Altgerät kann hierfür auch einer Rücknahmestelle überlassen werden, die eine Beseitigung im Sinne der nationalen Kreislaufwirtschafts- und Abfallgesetze durchführt. Nicht betroffen sind den Altgeräten beigelegte Zubehörteile und Hilfsmittel ohne Elektrobestandteile.



Ⓢ  
Der Nachdruck oder sonstige Vervielfältigung von Dokumentation und Begleitpapieren der Produkte, auch auszugsweise ist nur mit ausdrücklicher Zustimmung der ISC GmbH zulässig.

Ⓢ Technische Änderungen vorbehalten



## **D GARANTIEURKUNDE**

### **Sehr geehrte Kundin, sehr geehrter Kunde,**

unsere Produkte unterliegen einer strengen Qualitätskontrolle. Sollte dieses Gerät dennoch einmal nicht einwandfrei funktionieren, bedauern wir dies sehr und bitten Sie, sich an unseren Servicedienst unter der auf dieser Garantiekarte angegebenen Adresse, oder an den nächstgelegenen zuständigen Baumarkt zu wenden. Für die Geltendmachung von Garantieansprüchen gilt Folgendes:

1. Diese Garantiebedingungen regeln zusätzliche Garantieleistungen. Ihre gesetzlichen Gewährleistungsansprüche werden von dieser Garantie nicht berührt. Unsere Garantieleistung ist für Sie kostenlos.

2. Die Garantieleistung erstreckt sich ausschließlich auf Mängel, die auf Material- oder Herstellungsfehler zurückzuführen sind und ist auf die Behebung dieser Mängel bzw. den Austausch des Gerätes beschränkt. Bitte beachten Sie, dass unsere Geräte bestimmungsgemäß nicht für den gewerblichen, handwerklichen oder industriellen Einsatz konstruiert wurden. Ein Garantievertrag kommt daher nicht zustande, wenn das Gerät in Gewerbe-, Handwerks- oder Industriebetrieben sowie bei gleichzusetzenden Tätigkeiten eingesetzt wird.

Von unserer Garantie sind ferner Ersatzleistungen für Transportschäden, Schäden durch Nichtbeachtung der Montageanleitung oder aufgrund nicht fachgerechter Installation, Nichtbeachtung der Gebrauchsanleitung (wie durch z.B. Anschluss an eine falsche Netzspannung oder Stromart), missbräuchliche oder unsachgemäße Anwendungen (wie z.B. Überlastung des Gerätes oder Verwendung von nicht zugelassenen Einsatzwerkzeugen oder Zubehör), Nichtbeachtung der Wartungs- und Sicherheitsbestimmungen, Eindringen von Fremdkörpern in das Gerät (wie z.B. Sand, Steine oder Staub), Gewaltanwendung oder Fremdeinwirkungen (wie z. B. Schäden durch Herunterfallen) sowie durch verwendungsgemäßen, üblichen Verschleiß ausgeschlossen. Dies gilt insbesondere für Akkus, auf die wir dennoch eine Garantiezeit von 12 Monaten gewähren.

Der Garantieanspruch erlischt, wenn an dem Gerät bereits Eingriffe vorgenommen wurden.

3. Die Garantiezeit beträgt 2 Jahre und beginnt mit dem Kaufdatum des Gerätes. Garantieansprüche sind vor Ablauf der Garantiezeit innerhalb von zwei Wochen, nachdem Sie den Defekt erkannt haben, geltend zu machen. Die Geltendmachung von Garantieansprüchen nach Ablauf der Garantiezeit ist ausgeschlossen. Die Reparatur oder der Austausch des Gerätes führt weder zu einer Verlängerung der Garantiezeit noch wird eine neue Garantiezeit durch diese Leistung für das Gerät oder für etwaige eingebaute Ersatzteile in Gang gesetzt. Dies gilt auch bei Einsatz eines Vor-Ort-Services.

4. Für die Geltendmachung Ihres Garantieanspruches übersenden Sie bitte das defekte Gerät portofrei an die unten angegebene Adresse, oder wenden Sie sich bitte an den nächstgelegenen zuständigen Baumarkt. Fügen Sie den Verkaufsbeleg im Original oder einen sonstigen datierten Kaufnachweis bei. Bitte bewahren Sie deshalb den Kassenbon als Nachweis gut auf! Beschreiben Sie uns bitte den Reklamationsgrund möglichst genau. Ist der Defekt des Gerätes von unserer Garantieleistung erfasst, erhalten Sie umgehend ein repariertes oder neues Gerät zurück.

**ISC GmbH • Eschenstraße 6 • 94405 Landau/Isar (Deutschland)**

E-Mail: [info@isc-gmbh.info](mailto:info@isc-gmbh.info) • Internet: [www.isc-gmbh.info](http://www.isc-gmbh.info)

**www.isc-gmbh.info**

**1** Name:  **Retouren-Nr. ISC:**

**2** Straße / Nr.:  **Telefon:**

PLZ  Ort  **Mobil:**

**3** Welcher Fehler ist aufgetreten (genaue Angabe):  **Art-Nr.:**  **I.-Nr.:**

**4** **Sehr geehrte Kundin, sehr geehrter Kunde,**  
bitte beschreiben Sie uns die von Ihnen festgestellte Fehlfunktion Ihres Gerätes als Grund Ihrer Beanstandung möglichst genau. Dadurch können wir für Sie Ihre Reklamation schneller bearbeiten und Ihnen schneller helfen. Eine zu ungenaue Beschreibung mit Begriffen wie „Gerät funktioniert nicht“ oder „Gerät defekt“ verzögert hingegen die Bearbeitung erheblich.

**5** **Garantie:** JA  NEIN  **Kaufbeleg-Nr. / Datum:**

**1** Bei ISC-Wedadresse anmelden - es wird Ihnen eine Retourennummer zugeweiht | **2** Ihre Anschrift eingeben | **3** Fehlerbeschreibung und Art.-Nr. und I.-Nr. angeben | **4** Garantiefall JA/NEIN ankreuzen sowie Kaufbeleg-Nr. und Datum angeben und eine Kopie des Kaufbelegs beiliegen