

Manual de instruções
Furadeira Parafusadeira sem fio

Einhell[®]

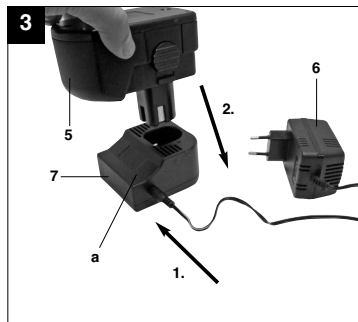
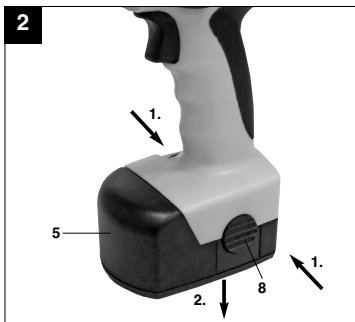
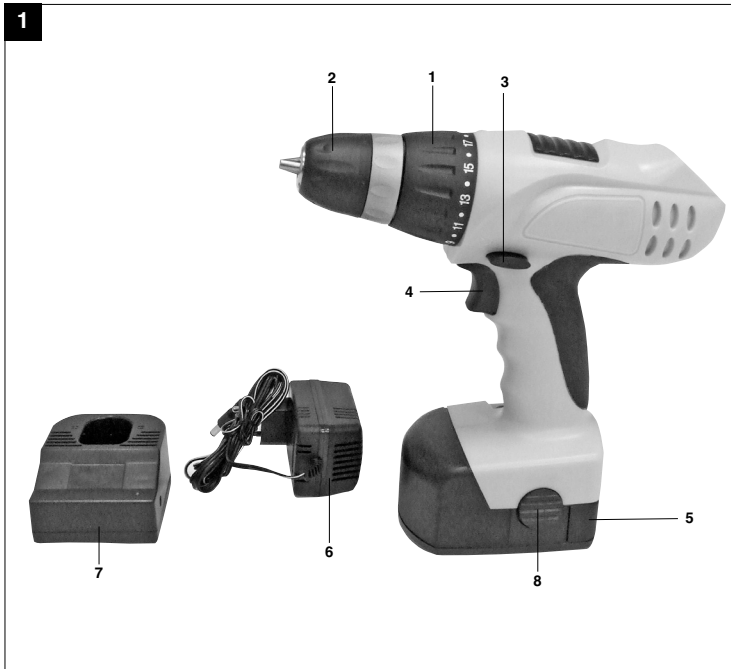
7



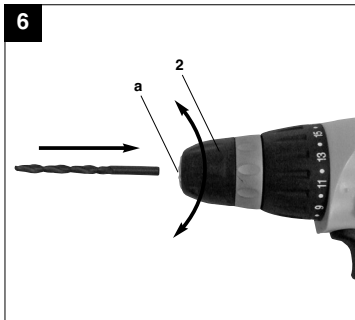
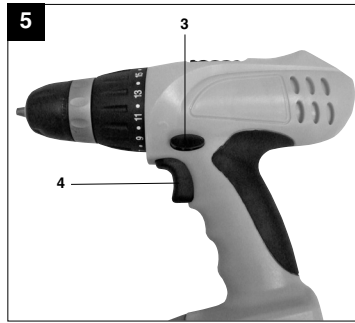
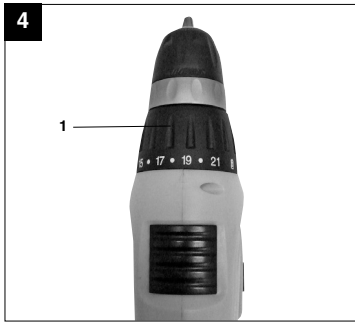
Art.-Nr.: 45.133.07

I.-Nr.: 01019

BT-CD **14,4 2B**



2



P



"Aviso - Leia o manual de instruções para reduzir o risco de ferimentos"



Use uma proteção auditiva.
O ruído pode provocar perda auditiva.



Use uma máscara de proteção contra pó.
Durante os trabalhos em madeira e outros materiais pode formar-se pó prejudicial à saúde. Os materiais que contenham amianto não podem ser trabalhados!



Use óculos de proteção.
As faíscas produzidas durante o trabalho ou as aparas, os estilhaços e a poeira que saem do aparelho, podem provocar cegueira.

⚠ Atenção! Ao utilizar ferramentas, devem ser respeitadas algumas normas de segurança para prevenir ferimentos e danos. Por conseguinte, leia atentamente este manual de instruções. Guarde-o num local seguro, para que o possa consultar a qualquer momento. Caso ceda o aparelho a outras pessoas, entregue também este manual de instruções.

Não nos responsabilizamos pelos acidentes ou danos causados pela não observância deste manual e das instruções de segurança.

1. Instruções de segurança

As instruções de segurança correspondentes encontram-se na brochura fornecida.

⚠ AVISO!

Leia todas as instruções de segurança e indicações. O não cumprimento das instruções de segurança e indicações pode provocar choque elétrico, incêndios e/ou ferimentos graves. Guarde todas as instruções de segurança e indicações para novas consultas.

2. Descrição do aparelho (fig. 1)

1. Ajuste de torque
2. Mandril de aperto rápido
3. Comutador do sentido de rotação
4. Interruptor para ligar/desligar
5. Bateria
6. Carregador
7. Adaptador de carregamento
8. Botão de engate

3. Utilização adequada

A Furadeira Parafusadeira a bateria é adequada para aparafusar e desparafusar parafusos, bem como para furar madeira, metal e plástico.

A máquina só pode ser utilizada para os fins a que se destina. Qualquer outro tipo de utilização é considerado inadequado. Os danos ou ferimentos de qualquer tipo daí resultantes são da responsabilidade do utilizador/operador e não do fabricante.

Chamamos a atenção para o uso adequado de nossos aparelhos. Não assumimos qualquer responsabilidade se o aparelho for utilizado da forma diferente a indicada neste manual.

4. Dados técnicos

Tensão de alimentação do motor:	14,4 V, d.c.
Rotações sem carga:	0-550 r.p.m.
Escala de torque:	21+1
Rotação à direita/esquerda:	sim
Capacidade do mandril max.:	10 mm
Tensão de carga do acumulador:	18 V, d.c.
Corrente de carga do acumulador:	0,4 A
Tensão da rede para o carregador:	127 V ~ 60 Hz
Tempo de carga: máx.	3-5 h
Tipo de bateria:	NiCd
Peso:	1,60 kg

5. Antes da colocação em funcionamento

Leia estas indicações antes de colocar a furadeira sem fio em funcionamento:

1. Carregue o pacote de bateria apenas com carregador fornecido.
2. Utilize apenas brocas afiadas e pontas próprias e em perfeitas condições.
3. Antes de furar e parafusar em paredes e muros verifique se existem condutores elétricos, canalizações de gás e de água.

6. Operação

6.1 Carregar a bateria (fig. 2-3)

1. Retire o pacote de acumuladores do punho (fig. 2), pressionando, ao mesmo tempo, os botões de engate.
2. Verifique se a tensão de rede indicada na placa de características corresponde à tensão de rede existente. Insira o plugue do carregador na tomada.
3. Insira o pacote de acumuladores no adaptador de carregamento. O diodo luminoso (a) indica que a bateria está carregando. Durante o processo de carregamento, o pacote da bateria pode aquecer ligeiramente, o que é perfeitamente normal.

Atenção! Se a carga estiver completa o aparelho não se desliga automaticamente.

P

Se não for possível carregar a bateria, favor examinar:

- A tensão da rede está disponível na tomada
- Se há um contacto perfeito nos pontos de contacto do aparelho carregador.

Se ainda não for possível carregar o acumulador, solicitamos enviar

- Aparelho carregador e o acumulador ao serviço de assistência técnica.

Tendo em vista uma longa vida útil do pacote de bateria, deve providenciar o seu recarregamento. Isto é absolutamente necessário para se verificar que a capacidade da furadeira sem fio está diminuindo.

Nunca deixe que o pacote de bateria se descarregue completamente. Esta situação poderia provocar uma avaria no pacote de bateria!

6.2 Ajuste do torque (fig. 4/pos. 1)

A furadeira sem fio está equipada com um ajuste mecânico do torque.

Ajusta-se o torque para um determinado tamanho de parafusos no anel giratório. O torque depende de vários fatores:

- Do tipo e da dureza do material a trabalhar
- Do tipo e comprimento dos parafusos a utilizar
- Dos requisitos necessários da rosca.

O ruído de catraca que o acoplamento faz sinaliza que o binário foi alcançado.

Atenção! O anel de ajuste para o torque só deve ser ajustado com o aparelho parado.

6.3 Furar (fig. 4/pos. 1)

Para furar, gire o anel de ajuste do torque até a última posição "Furar". Na posição de "Furar", o acoplamento deslizante não funciona. Ao furar, está disponível o torque máximo.

6.4 Seletor do sentido de rotação (fig. 5/pos. 3)

A alavanca sobre o interruptor permite ajustar o sentido de rotação da furadeira e evitar que ela seja ligada por descuido. Pode-se seleccionar a rotação à esquerda ou à direita. Para evitar uma danificação da transmissão, só se deve mudar o sentido de rotação quando a máquina estiver parada. Quando a alavanca estiver na posição central, o interruptor está bloqueado.

6.5 Interruptor (fig. 5/pos. 4)

O interruptor permite regular o número de rotações sem escalonamento. Quanto mais apertar o interruptor, maior é o número de rotações da furadeira.

6.6 Substituição do acessório (figura 6)

Atenção! Coloque o comutador do sentido de rotação (3) na posição central em quaisquer trabalhos efetuados na furadeira sem fio (p. ex. substituição do acessório; manutenção; etc.).

- Desaperte o mandril (2). A abertura (a) tem de ser suficientemente grande, para receber a ferramenta (broca ou pontas).
- Escolha a ferramenta adequada. Insira a ferramenta o máximo possível na abertura do mandril (a).
- Aperte o mandril (2) e verifique, em seguida, se a ferramenta está bem colocada.

6.7 Parafusar

O melhor é usar parafusos de centragem automática (p. ex. Torx, Philips), o que permite trabalhar com segurança. Observe que o tamanho e a forma da ponta de chave de parafuso devem corresponder ao parafuso. Ajuste o torque, conforme descrito nas instruções, de acordo com o tamanho do parafuso.

7. Limpeza, manutenção e encomenda de peças sobressalentes

Retire o plugue da corrente antes de qualquer trabalho de limpeza.

7.1 Limpeza

- Mantenha os dispositivos de segurança, ranhuras de ventilação e a carcaça do motor o mais limpo possível. Esfregue o aparelho com um pano limpo ou sobre com ar comprimido a baixa pressão.
- Aconselhamos a limpar o aparelho diretamente após cada utilização.
- Limpe regularmente o aparelho com um pano úmido e um pouco de sabão. Não utilize detergentes ou solventes; estes podem corroer as peças de plástico do aparelho. Certifique-se de que não entra água para o interior do aparelho.

7.2 Manutenção

No interior do aparelho não existem quaisquer peças que necessitem de manutenção.

7.3 Pedido de peças de reposição:

Ao solicitar peças de reposição, devem-se fazer as seguintes indicações:

- Tipo da máquina
- Número de artigo da máquina
- Número de identificação da máquina
- Número da peça necessária

Pode encontrar os preços e informações atuais em www.isc-gmbh.info

8. Eliminação e reciclagem

O aparelho encontra-se dentro de uma embalagem para evitar danos de transporte. Esta embalagem é matéria-prima, podendo ser reutilizada ou reciclada.

O aparelho e os respectivos acessórios são de diferentes materiais, como por ex. o metal e o plástico. Os componentes que não estiverem em condições devem ter tratamento de lixo especial. Informe-se como reciclar. Proteja o Meio Ambiente!

P CERTIFICADO DE GARANTIA

Estimado(a) cliente,

Os nossos produtos são submetidos a um rigoroso controle de qualidade. Se, ainda assim, o aparelho não funcionar nas devidas condições, lamentamos esse fato e pedimos-lhe que se dirija ao nosso serviço de assistência técnica indicado no presente certificado de garantia. Se preferir, também pode contactar-nos telefonicamente através do número de assistência técnica abaixo indicado. O exercício dos direitos de garantia está sujeito às seguintes condições:

1. As presentes condições de garantia regem as prestações de garantia complementar e não afetam os seus direitos legais de garantia. O nosso serviço de garantia é prestado gratuitamente.
2. A garantia cobre exclusivamente os defeitos de material ou de fabricação e limita-se à reparação de tais defeitos ou à substituição do aparelho. Chamamos a atenção para o fato de os nossos aparelhos não terem sido concebidos para uso exclusivamente industrial. Não haverá, por isso, lugar a um contrato de garantia no caso de o aparelho ser utilizado em empresas exclusivamente industriais ou em atividades equiparáveis. A nossa garantia exclui, além disso, quaisquer indenizações por danos de transporte, danos resultantes da não observância das instruções de montagem ou de uma instalação incorreta, da não observância das instruções de funcionamento (por exemplo, ligação a uma tensão de rede ou a um tipo de corrente errado), de uma utilização abusiva ou indevida (como, por exemplo, sobrecarga do aparelho ou utilização de ferramentas ou acessórios não autorizados), da não observância das regras de manutenção e segurança, da penetração de corpos estranhos no aparelho (por exemplo, areia, alvenaria e concretos ou pó), do uso da força ou de impactos externos (como, por exemplo, danos causados pela queda do aparelho), bem como do desgaste normal resultante da utilização do aparelho. Isto é válido especialmente para os acumuladores aos quais concedemos uma garantia de 12 meses.

O direito de garantia extingue-se no caso de já ter havido uma tentativa de reparação do aparelho.

3. O período de garantia é de 1 ano a contar da data de compra do aparelho. Os direitos de garantia devem ser reclamados dentro do período de garantia, no prazo de duas semanas após ter sido detectado o defeito. Está excluída a reclamação de direitos de garantia após o termo do período de garantia. A reparação ou a substituição do aparelho não implica o prolongamento do período de garantia nem dá origem à contagem de um novo período de garantia para o aparelho ou para eventuais peças de substituição montadas no mesmo. O mesmo se aplica no caso de a assistência técnica ter sido prestada no local.
4. Para ativar a garantia deverá enviar o aparelho defeituoso à cobrança para o endereço abaixo indicado, juntamente com o nota de compra original ou qualquer outro documento comprovativo da data de compra. Por isso, é importante que guarde a nota de compra como comprovativo. Descreva o mais detalhadamente possível o motivo da reclamação. Se o defeito do aparelho estiver abrangido pelo nosso serviço de garantia, será imediatamente enviado um aparelho novo ou reparado.

Naturalmente, também oferecemos reparações que não estão, ou deixaram de estar, abrangidas pelo serviço de garantia. Nesse caso, os custos da reparação, serão de vossa responsabilidade. Para este efeito, deverá enviar o aparelho para nosso serviço de assistência técnica.