

Einhell

TH-HA 2000/1

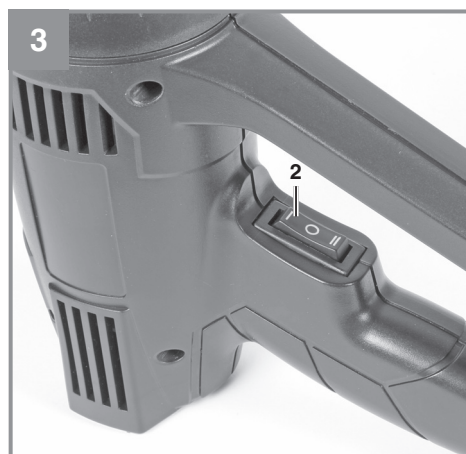
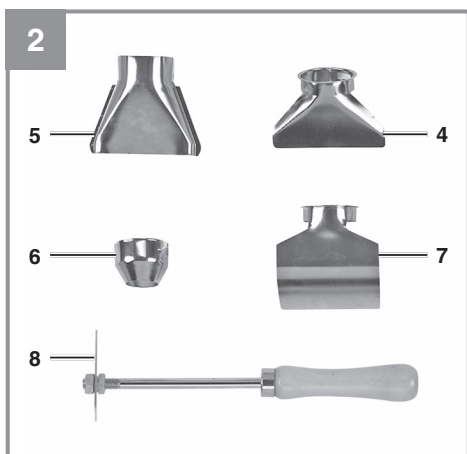
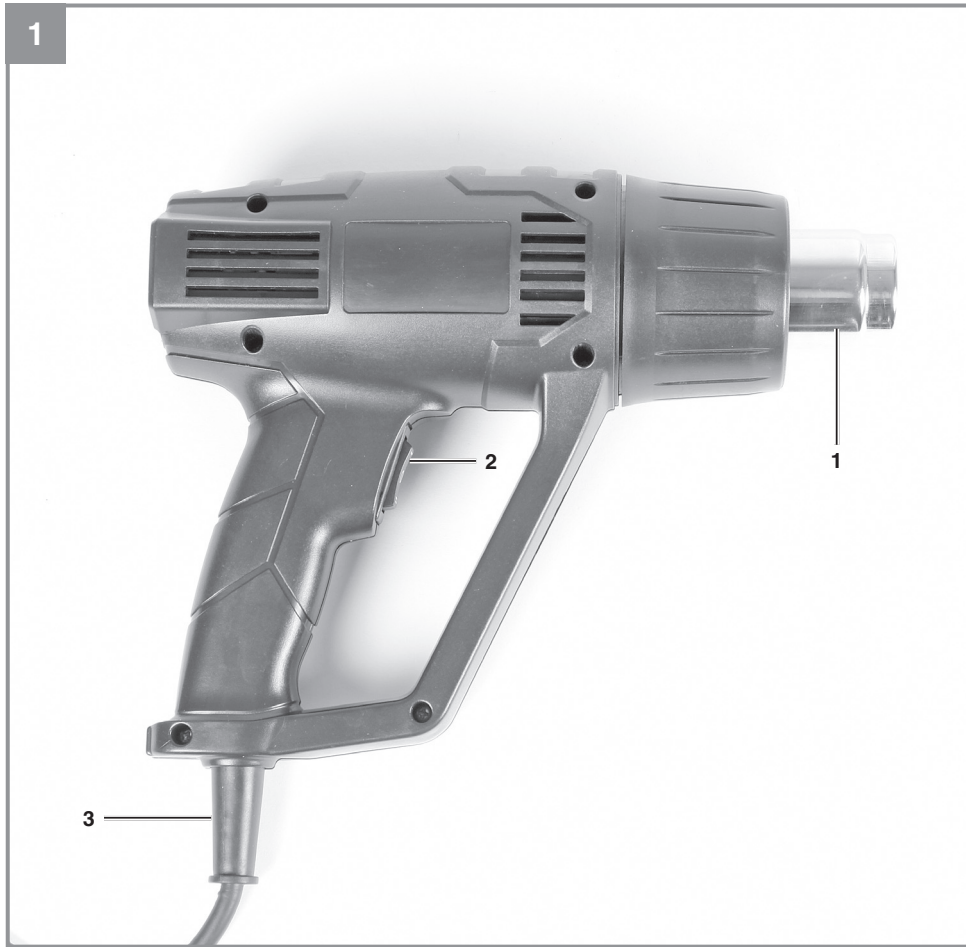
-
- D** Originalbetriebsanleitung
Heißluftpistole
- SLO** Originalna navodila za uporabo
Pištola za vroči zrak
- H** Eredeti használati utasítás
Hőlégpisztoly
- HR/** Originalne upute za uporabu
BIH Pištolj za vrući zrak
- RS** Originalna uputstva za upotrebu
Pištolj za vruć vazduh
- CZ** Originální návod k obsluze
Horkovzdušná pistole
- SK** Originálny návod na obsluhu
Teplovzdušná pištoľ



Art.-Nr.: 45.201.79



I.-Nr.: 11012



D



Gefahr! - Zur Verringerung des Verletzungsrisikos Bedienungsanleitung lesen



Der Düsenausgang muss mind. 7 cm vom zu bearbeitenden Werkstück entfernt sein, da der entstehende Luftstau zu einer Beschädigung des Gerätes führen kann.

Gefahr!

Beim Benutzen von Geräten müssen einige Sicherheitsvorkehrungen eingehalten werden, um Verletzungen und Schäden zu verhindern. Lesen Sie diese Bedienungsanleitung / Sicherheitshinweise deshalb sorgfältig durch. Bewahren Sie diese gut auf, damit Ihnen die Informationen jederzeit zur Verfügung stehen. Falls Sie das Gerät an andere Personen übergeben sollten, händigen Sie diese Bedienungsanleitung / Sicherheitshinweise bitte mit aus. Wir übernehmen keine Haftung für Unfälle oder Schäden, die durch Nichtbeachten dieser Anleitung und den Sicherheitshinweisen entstehen.

1. Sicherheitshinweise

Die entsprechenden Sicherheitshinweise finden Sie im beiliegenden Heftchen!

Gefahr!

Lesen Sie alle Sicherheitshinweise und Anweisungen. Versäumnisse bei der Einhaltung der Sicherheitshinweise und Anweisungen können elektrischen Schlag, Brand und/oder schwere Verletzungen verursachen. **Bewahren Sie alle Sicherheitshinweise und Anweisungen für die Zukunft auf.**

Zusätzliche Sicherheitshinweise:

- Vergewissern Sie sich, dass sich der Ein/Aus-Schalter in der Schalterstellung 0 (Aus) befindet, bevor Sie den Netzstecker in die Steckdose stecken.
- **Die Düse wird bis zu 600°C heiß. Achtung Verbrennungsgefahr! Tragen Sie Handschuhe und Schutzbrille. Während des Betriebs darf die Düse nicht berührt werden.**
- Lassen Sie die Heißluftpistole vor dem Wegräumen vollständig abkühlen.
- Setzen Sie das Gerät niemals Regen oder Feuchtigkeit aus. Lagern Sie das Gerät an einem trockenen Ort.
- Lassen Sie das Gerät nie unbeaufsichtigt liegen. Halten Sie das Gerät von Kindern fern.
- **Richten Sie den Luftstrom nie auf Menschen und Tiere. Das Gerät darf nicht zum Trocknen von Kleidung und Haaren verwendet werden. Das Heißluftgebläse darf nicht als Föhn verwendet werden.**
- Das Gerät darf nicht im Bereich von leicht entflammaren und explosiven Stoffen und Gasen verwendet werden.

- Behindern Sie niemals den heißen Luftstrom, indem Sie den Luftaustritt verstopfen oder verdecken.
- Verwenden Sie nur Original Zubehöreile und Ersatzteile des Herstellers.
- Tragen Sie keine lockere Kleidung oder Schmuck. Ziehen Sie rutschfeste Schuhe an und benutzen Sie bei langen Haaren ein Haarnetz. Achten Sie während der Arbeit auf einen sicheren Stand.
- Benutzen Sie das Gerät niemals in nasser Umgebung oder in Bereichen mit hoher Luftfeuchtigkeit (Badezimmer, Sauna, etc.).
- Überprüfen Sie Ihren Arbeitsbereich auf leicht entflammare Stoffe und Materialien, bevor Sie die Heißluftpistole benutzen.
- Tragen Sie die Heißluftpistole nie am Netzkabel.
- Verwenden Sie nur Verlängerungskabel mit einem Mindestquerschnitt von 1,5 mm².
- Reparaturen (z.B. Netzkabelaustausch) dürfen nur von einem Elektrofachmann durchgeführt werden.
- Verwenden Sie keine chemischen Entferner und Lösungsmittel gleichzeitig mit der Heißluftpistole.
- Reinigen Sie die Düse bei Verschmutzung.
- Achten Sie darauf, dass die Öffnungen für den Lufteinlass und den Luftausgang immer sauber und frei von Schmutz sind.
- Bei der Entfernung von Farbe und bei der Bearbeitung von Kunststoffen können gesundheitsschädliche und/oder giftige Dämpfe entstehen. Sorgen Sie bei Arbeiten im Haus immer für eine ausreichende Belüftung.
- Richten Sie niemals die Heißluft direkt auf ein Fenster oder andere Glasflächen.
- Dieses Gerät ist nicht dafür bestimmt, durch Personen (einschließlich Kinder) mit eingeschränkten physischen, sensorischen oder geistigen Fähigkeiten oder mangels Erfahrung und/oder mangels Wissen benutzt zu werden, es sei denn, sie werden durch eine für ihre Sicherheit zuständige Person beaufsichtigt oder erhalten von ihr Anweisungen, wie das Gerät zu benutzen ist. Kinder sollten beaufsichtigt werden, um sicherzustellen, dass sie nicht mit dem Gerät spielen.
- Ein Brand kann entstehen, wenn mit dem Gerät nicht sorgsam umgegangen wird.
- Vorsicht bei Gebrauch der Geräte in der Nähe brennbarer Materialien. Nicht für längere Zeit auf ein und dieselbe Stelle richten.
- Nicht bei Vorhandensein einer explosionsfähigen Atmosphäre verwenden.

- Wärme kann zu brennbaren Materialien geleitet werden, die verdeckt sind.

2. Gerätebeschreibung und Lieferumfang

2.1 Gerätebeschreibung (Bild 1/2)

1. Düse
2. 3-stufiger Ein-/Aus-Schalter
3. Netzkabel
4. Abstrahldüse
5. Breitstrahldüse
6. Reduzierdüse
7. Reflektordüse
8. Farbkratzer

2.2 Lieferumfang

- Öffnen Sie die Verpackung und nehmen Sie das Gerät vorsichtig aus der Verpackung.
- Entfernen Sie das Verpackungsmaterial sowie Verpackungs- und Transportsicherungen (falls vorhanden).
- Überprüfen Sie, ob der Lieferumfang vollständig ist.
- Kontrollieren Sie das Gerät und die Zubehörteile auf Transportschäden.
- Bewahren Sie die Verpackung nach Möglichkeit bis zum Ablauf der Garantiezeit auf.

Gefahr!

Gerät und Verpackungsmaterial sind kein Kinderspielzeug! Kinder dürfen nicht mit Kunststoffbeuteln, Folien und Kleinteilen spielen! Es besteht Verschluckungs- und Erstickungsgefahr!

- Originalbetriebsanleitung
- Sicherheitshinweise

3. Bestimmungsgemäße Verwendung

Das Heißluftgebläse ist zum Erwärmen von Schrumpfschläuchen, Entfernen von Farben und zum Verschweißen und Verformen von Kunststoffen bestimmt.

Die Maschine darf nur nach ihrer Bestimmung verwendet werden. Jede weitere darüber hinausgehende Verwendung ist nicht bestimmungsgemäß. Für daraus hervorgerufene Schäden oder Verletzungen aller Art haftet der Benutzer/Bediener und nicht der Hersteller.

Bitte beachten Sie, dass unsere Geräte bestimmungsgemäß nicht für den gewerblichen, handwerklichen oder industriellen Einsatz konstruiert wurden. Wir übernehmen keine Gewährleistung, wenn das Gerät in Gewerbe-, Handwerks- oder Industriebetrieben sowie bei gleichzusetzenden Tätigkeiten eingesetzt wird.

4. Technische Daten

Netzspannung: 230/240 V ~ 50 Hz
 Leistungsaufnahme: 2000 W
 Temperatur:..... 350°C / Stufe 1
 550°C / Stufe 2
 Luftmenge:..... 300 l/min / Stufe 1
 500 l/min / Stufe 2
 Schutzklasse: II/II
 Gewicht:.....0,7 kg

5. Vor Inbetriebnahme

Überzeugen Sie sich vor dem Anschließen, dass die Daten auf dem Typenschild mit den Netzdaten übereinstimmen.

6. Bedienung

Achtung!

Nach Erstbenutzung kann etwas Rauch aus dem Gerät austreten. Dies ist jedoch normal.

6.1 3-stufiger Ein-/Aus-Schalter (Bild 3)

Wählen Sie mit dem Ein/Aus-Schalter (2) die gewünschte Arbeitstemperatur und Luftmenge.

Innerhalb kürzester Zeit erreicht die Heißluftpistole die Arbeitstemperatur.

Schalterstellung 1:

1. Stufe – 350°C / 300 Liter/min.

Mittelstellung:

Gerät ist ausgeschaltet.

Schalterstellung 2:

2. Stufe – 550°C / 500 Liter/min.

6.2 Mögliche Anwendungen der

Heißluftpistole:

- Entfernen von Farbe und Lack.
Achtung: Beim Entfernen von Farben und Lacken können gesundheitsschädliche und/oder giftige Dämpfe entstehen. Sorgen Sie für eine ausreichende Belüftung.
- Entfernen von Aufklebern und Dekoration.
- Lockern von rostigen oder fest angezogenen Muttern und Metallschrauben.
- Auftauen von eingefrorenen Rohren, Türschlössern, usw. Achtung: keine Plastik oder Kunststoffrohre auftauen.
- Hervorheben von natürlichen Maserungen bei Holzflächen vor dem Beizen oder Lackieren.
- Schrumpfen von PVC-Verpackungsfolien und Isolierschläuchen.
- Ein- und Entwachsen von Skiern.

Achtung: Starke Hitzeeinwirkung bewirkt eine erhöhte Brand- und Explosionsgefahr! Arbeitsplatz gut lüften. Die entstehenden Gase und Dämpfe können gesundheitsschädlich und/oder giftig sein.

6.3 Auswahl der entsprechenden Düse:

- Abstrahldüse (4) schützt durch Umlenkung der Heißluft z. B. Glasscheiben vor Überhitzung. Entfernen von Farben.
- Breitstrahldüse (5) sorgt für eine gleichmäßige Luftverteilung bei kleinen Flächen
- Reduzierdüse (6) für den gezielten Hitze- strahl bei Ecken und beim Löten
- Reflektordüse (7) zum Löten und Verformen von Rohren, zum Auftauen von Wasserleitungen und zum Schrumpfen von Isolierschläuchen

7. Austausch der Netzanschlussleitung

Gefahr!

Wenn die Netzanschlussleitung dieses Gerätes beschädigt wird, muss sie durch den Hersteller oder seinen Kundendienst oder eine ähnlich qualifizierte Person ersetzt werden, um Gefährdungen zu vermeiden.

8. Reinigung, Wartung und Ersatzteilbestellung

Gefahr!

Ziehen Sie vor allen Reinigungsarbeiten den Netzstecker.

8.1 Reinigung

- Halten Sie Schutzvorrichtungen, Luftschlitze und Motorengehäuse so staub- und schmutzfrei wie möglich. Reiben Sie das Gerät mit einem sauberen Tuch ab oder blasen Sie es mit Druckluft bei niedrigem Druck aus.
- Wir empfehlen, dass Sie das Gerät direkt nach jeder Benutzung reinigen.
- Reinigen Sie das Gerät regelmäßig mit einem feuchten Tuch und etwas Schmierseife. Verwenden Sie keine Reinigungs- oder Lösungsmittel; diese könnten die Kunststoffteile des Gerätes angreifen. Achten Sie darauf, dass kein Wasser in das Geräteinnere gelangen kann. Das Eindringen von Wasser in ein Elektrogerät erhöht das Risiko eines elektrischen Schlages.

8.2 Wartung

Im Geräteinneren befinden sich keine weiteren zu wartenden Teile.

8.3 Ersatzteilbestellung:

Bei der Ersatzteilbestellung sollten folgende Angaben gemacht werden;

- Typ des Gerätes
- Artikelnummer des Gerätes
- Ident-Nummer des Gerätes
- Ersatzteilnummer des erforderlichen Ersatzteils

Aktuelle Preise und Infos finden Sie unter www.isc-gmbh.info

9. Entsorgung und Wiederverwertung

Das Gerät befindet sich in einer Verpackung um Transportschäden zu verhindern. Diese Verpackung ist Rohstoff und ist somit wieder verwendbar oder kann dem Rohstoffkreislauf zurückgeführt werden. Das Gerät und dessen Zubehör bestehen aus verschiedenen Materialien, wie z.B. Metall und Kunststoffe. Defekte Geräte gehören nicht in den Hausmüll. Zur fachgerechten Entsorgung sollte das Gerät an einer geeigneten Sammelstellen abgegeben werden. Wenn Ihnen keine Sammelstelle bekannt ist, sollten Sie bei der Gemeindeverwaltung nachfragen.

10. Lagerung

Lagern Sie das Gerät und dessen Zubehör an einem dunklen, trockenen und frostfreiem Ort. Die optimale Lagertemperatur liegt zwischen 5 und 30 °C. Bewahren Sie das Elektrowerkzeug in der Originalverpackung auf.



Nur für EU-Länder

Werfen Sie Elektrowerkzeuge nicht in den Hausmüll!

Gemäß europäischer Richtlinie 2012/19/EU über Elektro- und Elektronik-Altgeräte und Umsetzung in nationales Recht müssen verbrauchte Elektrowerkzeuge getrennt gesammelt werden und einer umweltgerechten Wiederverwertung zugeführt werden.

Recycling-Alternative zur Rücksendeaufforderung:

Der Eigentümer des Elektrogerätes ist alternativ anstelle Rücksendung zur Mitwirkung bei der sachgerechten Verwertung im Falle der Eigentumsaufgabe verpflichtet. Das Altgerät kann hierfür auch einer Rücknahmestelle überlassen werden, die eine Beseitigung im Sinne der nationalen Kreislaufwirtschafts- und Abfallgesetze durchführt. Nicht betroffen sind den Altgeräten beigefügte Zubehörteile und Hilfsmittel ohne Elektrobestandteile.

Der Nachdruck oder sonstige Vervielfältigung von Dokumentation und Begleitpapieren der Produkte, auch auszugsweise, ist nur mit ausdrücklicher Zustimmung der iSC GmbH zulässig.

Technische Änderungen vorbehalten

Service-Informationen

Wir unterhalten in allen Ländern, welche in der Garantiekunde benannt sind, kompetente Service-Partner, deren Kontakte Sie der Garantiekunde entnehmen. Diese stehen Ihnen für alle Service-Belange wie Reparatur, Ersatzteil- und Verschleißteil-Versorgung oder den Bezug von Verbrauchsmaterialien zur Verfügung.

Es ist zu beachten, dass bei diesem Produkt folgende Teile einem gebrauchsgemäßen oder natürlichen Verschleiß unterliegen bzw. folgende Teile als Verbrauchsmaterialien benötigt werden.

Kategorie	Beispiel
Verschleißteile*	
Verbrauchsmaterial/ Verbrauchsteile*	Düsen
Fehlteile	

* nicht zwingend im Lieferumfang enthalten!

Bei Mängel oder Fehlern bitten wir Sie, den Fehlerfall im Internet unter www.isc-gmbh.info anzumelden. Bitte achten Sie auf eine genaue Fehlerbeschreibung und beantworten Sie dazu in jedem Fall folgende Fragen:

- Hat das Gerät bereits einmal funktioniert oder war es von Anfang an defekt?
- Ist Ihnen vor dem Auftreten des Defektes etwas aufgefallen (Symptom vor Defekt)?
- Welche Fehlfunktion weist das Gerät Ihrer Meinung nach auf (Hauptsymptom)?
Beschreiben Sie diese Fehlfunktion.

Garantieurkunde

Sehr geehrte Kundin, sehr geehrter Kunde,
unsere Produkte unterliegen einer strengen Qualitätskontrolle. Sollte dieses Gerät dennoch einmal nicht einwandfrei funktionieren, bedauern wir dies sehr und bitten Sie, sich an unseren Servicedienst unter der auf dieser Garantiekarte angegebenen Adresse zu wenden. Gerne stehen wir Ihnen auch telefonisch über die angegebene Servicrufnummer zur Verfügung. Für die Geltendmachung von Garantieansprüchen gilt folgendes:

1. Diese Garantiebedingungen richten sich ausschließlich an Verbraucher, d. h. natürliche Personen, die dieses Produkt weder im Rahmen ihrer gewerblichen noch anderen selbständigen Tätigkeit nutzen wollen. Diese Garantiebedingungen regeln zusätzliche Garantieleistungen, die der u. g. Hersteller zusätzlich zur gesetzlichen Gewährleistung Käufern seiner Neugeräte verspricht. Ihre gesetzlichen Gewährleistungsansprüche werden von dieser Garantie nicht berührt. Unsere Garantieleistung ist für Sie kostenlos.
2. Die Garantieleistung erstreckt sich ausschließlich auf Mängel an einem von Ihnen erworbenen neuen Gerät des u. g. Herstellers, die auf einem Material- oder Herstellungsfehler beruhen und ist nach unserer Wahl auf die Behebung solcher Mängel am Gerät oder den Austausch des Gerätes beschränkt. Bitte beachten Sie, dass unsere Geräte bestimmungsgemäß nicht für den gewerblichen, handwerklichen oder beruflichen Einsatz konstruiert wurden. Ein Garantievertrag kommt daher nicht zustande, wenn das Gerät innerhalb der Garantiezeit in Gewerbe-, Handwerks- oder Industriebetrieben verwendet wurde oder einer gleichzusetzenden Beanspruchung ausgesetzt war.
3. Von unserer Garantie ausgenommen sind:
 - Schäden am Gerät, die durch Nichtbeachtung der Montageanleitung oder aufgrund nicht fachgerechter Installation, Nichtbeachtung der Gebrauchsanleitung (wie durch z.B. Anschluss an eine falsche Netzspannung oder Stromart) oder Nichtbeachtung der Wartungs- und Sicherheitsbestimmungen oder durch Aussetzen des Geräts an anomale Umweltbedingungen oder durch mangelnde Pflege und Wartung entstanden sind.
 - Schäden am Gerät, die durch missbräuchliche oder unsachgemäße Anwendungen (wie z.B. Überlastung des Gerätes oder Verwendung von nicht zugelassenen Einsatzwerkzeugen oder Zubehör), Eindringen von Fremdkörpern in das Gerät (wie z.B. Sand, Steine oder Staub, Transportschäden), Gewaltanwendung oder Fremdeinwirkungen (wie z. B. Schäden durch Herunterfallen) entstanden sind.
 - Schäden am Gerät oder an Teilen des Geräts, die auf einen gebrauchsgemäßen, üblichen oder sonstigen natürlichen Verschleiß zurückzuführen sind.
4. Die Garantiezeit beträgt 24 Monate und beginnt mit dem Kaufdatum des Gerätes. Garantieansprüche sind vor Ablauf der Garantiezeit innerhalb von zwei Wochen, nachdem Sie den Defekt erkannt haben, geltend zu machen. Die Geltendmachung von Garantieansprüchen nach Ablauf der Garantiezeit ist ausgeschlossen. Die Reparatur oder der Austausch des Gerätes führt weder zu einer Verlängerung der Garantiezeit noch wird eine neue Garantiezeit durch diese Leistung für das Gerät oder für etwaige eingebaute Ersatzteile in Gang gesetzt. Dies gilt auch bei Einsatz eines Vor-Ort-Services.
5. Für die Geltendmachung Ihres Garantieanspruches melden Sie bitte das defekte Gerät an unter: www.isc-gmbh.info. Halten Sie bitte den Kaufbeleg oder andere Nachweise Ihres Kaufs des Neugeräts bereit. Geräte, die ohne entsprechende Nachweise oder ohne Typenschild eingeschickt werden, sind von der Garantieleistung aufgrund mangelnder Zuordnungsmöglichkeit ausgeschlossen. Ist der Defekt des Gerätes von unserer Garantieleistung erfasst, erhalten Sie umgehend ein repariertes oder neues Gerät zurück.

Selbstverständlich beheben wir gegen Erstattung der Kosten auch gerne Defekte am Gerät, die vom Garantiumfang nicht oder nicht mehr erfasst sind. Dazu senden Sie das Gerät bitte an unsere Serviceadresse.

Für Verschleiß-, Verbrauchs- und Fehlteile verweisen wir auf die Einschränkungen dieser Garantie gemäß den Service-Informationen dieser Bedienungsanleitung.

iSC GmbH · Eschenstraße 6 · 94405 Landau/Isar (Deutschland)

Sehr geehrte Kundin, sehr geehrter Kunde,
um Ihnen noch mehr Service zu bieten, haben Sie die Möglichkeit auf unserem Onlineportal weitere Informationen abzurufen.

Sollten einmal Probleme oder Fragen zu Ihrem Produkt auftreten, können Sie schnell und einfach unter www.isc-gmbh.info viele Aktionen durchführen. Hier einige Beispiele:

- Ersatzteile bestellen
- Aktuelle Preisauskünfte
- Verfügbarkeiten der Ersatzteile
- Servicestellen Vorort für Benzingeräte
- Defekte Geräte anmelden
- Garantieverlängerungen (nur bei bestimmten Geräten)
- Bestellverfolgung

Wir freuen uns auf Ihren Besuch online unter www.isc-gmbh.info!

Eine Adresse für alle Fälle!

www.isc-gmbh.info

ISC

Garantieabwicklung

Produktinfos

Downloads

Ersatzteilservice

Reparatur

Zubehör

Servicepartner

International Service Center

www.isc-gmbh.info

Telefon: 09951 / 95 920 00 · Telefax: 09951/95 917 00
E-Mail: info@einhell.de · Internet: www.isc-gmbh.info
ISC GmbH · Eschenstraße 6 · 94405 Landau/Isar (Deutschland)



Nevarnost! - Da bi zmanjšali tveganje poškodb, preberite navodila za uporabo!



Izhod šobe mora biti oddaljen najmanj 7 cm od obdelovanca, ker lahko nastajajoče nakopičenje zraka povzroči poškodovanje naprave.

Nevarnost!

Pri uporabi naprav je potrebno upoštevati nekaj varnostnih ukrepov, da bi preprečili poškodbe in materialno škodo. Zato skrbno preberite ta navodila za uporabo/varnostne napotke. Le-te dobro shranite tako, da boste imeli zmeraj pri roki potrebne informacije. Če bi napravo izročili drugim osebam, Vas prosimo, da jim izročite tudi ta navodila za uporabo/varnostne napotke. Ne prevzemamo nobene odgovornosti za nezgode ali škodo, ki bi nastale zaradi neupoštevanja teh navodil za uporabo in varnostnih napotkov.

1. Varnostni napotki

Odgovarjajoče varnostne napotke lahko preberete v priloženi knjižici!

Nevarnost!**Preberite varnostne napotke in navodila.**

Neupoštevanje varnostnih napotkov in navodil ima lahko za posledico električni udar, požar in/ali hude poškodbe. **Shranite vse varnostne napotke in navodila za kasnejšo uporabo.**

Dodatni varnostni napotki:

- Prepričajte se, če se nahaja stikalo za vklop/izklop v srednjem položaju, preden priključite električni omrežni vtičnik v električno vtičnico.
- **Šoba se segreje do 600 °C. Pozor: Nevarnost opeklin! Uporabljajte rokavice in zaščitna očala. Med obratovanjem se ne smete dotikati šobe.**
- Preden pospravite pištolo na vroči zrak, jo pustite, da se popolnoma ohladi.
- Nikoli ne izpostavljajte naprave dežju ali vlagi. Napravo skladiščite na suhem.
- Nikoli ne pustite naprave nenadzorovane. Napravo držite izven dosega otrok.
- **Nikoli ne usmerjajte zračnega toka na ljudi in živali. Naprave ne smete uporabljati za sušenje oblačil in las. Puhala na vroči zrak ne smete uporabljati kot sušilnika za lase.**
- Naprave ne smete uporabljati v območju lahko vnetljivih in eksplozivnih snovi in plinov.
- Nikoli ne ovirajte vročega zračnega toka tako, da bi zamašili ali zakrivali izstop zraka.
- Uporabljajte samo originalne dele pribora in nadomestne dele proizvajalca naprave.
- Pri delu ne nosite ohlapnih oblačil ali nakita. Obujte si proti zdrsu varne čevlje in v primeru, da imate dolge lase, uporabljajte mrežico za lase. Med delom pazite na stabilni položaj

telesa.

- Naprave nikoli ne uporabljajte v mokrem okolju ali v območju visoke zračne vlage (kopalnice, savne, itd.).
- Vaše delovno območje preverite glede lahko vnetljivih snovi in materialov preden začnete uporabljati pištolo na vroči zrak.
- Nikoli ne prenašajte pištolo na vroči zrak za priključni kabel.
- Uporabljajte samo kabelske podaljške s prečnim presekom najmanj 1,5 mm².
- Popravila (n.pr. zamenjava električnega priključnega kabla) smejo izvajati samo elektrokovnjaki.
- Ne uporabljajte nobenih kemičnih odstranjevalcev in razredčilnih sredstev istočasno, ko uporabljate pištolo na vroči zrak.
- Če je šoba umazana, jo očistite.
- Pazite na to, da bosta odprtina za vstop zraka in za izstop zraka zmeraj čisti in brez prisotnosti umazanije.
- Pri odstranjevanju barve in pri obdelavi plastike lahko nastajajo zdravju škodljive in/ali strupene pare. Pri delu v hiši zmeraj poskrbite za zadostno prezračevanje.
- Nikoli ne usmerjajte vročega zraka neposredno na okna ali na druge steklene površine.
- Ta naprava ni namenjena, da bi jo uporabljale osebe (vključno otroci) z omejenimi fizičnimi, senzoričnimi ali duševnimi sposobnostmi ali zaradi pomanjkanja izkušenj in/ali pomanjkanja znanja razen, če so pod nadzorom za njihovo varnost pristojne osebe ali, če so prejele od takšne osebe navodila kako uporabljati napravo. Otroci morajo biti pod nadzorom, da bo zagotovljeno, da se ne bodo igrali z napravo.
- Če z napravo ne ravnete skrbno, lahko pride do požara.
- Previdno pri uporabi naprav v bližini gorljivih materialov. Ne usmerjajte dalj časa na isto mesto.
- Ne uporabljajte v eksplozivnem ozračju.
- Toplota se lahko spelje k prikritim gorljivim materialom.
- Po uporabi napravo položite na stojalo in počakajte, da se ohladi, preden jo pospravite.
- Med delovanjem naprave ne puščajte brez nadzora.

2. Opis naprave na obseg dobave

2.1 Opis naprave (Slika 1/2)

1. Šoba
2. 3-stopenjsko stikalo za vklop/izklop
3. Napajalni kabel
4. Sevalna šoba
5. Širokosnopna šoba
6. Reducirna šoba
7. Reflektorska šoba
8. Strgalo za barvo

2.2 Obseg dobave

- Odprite embalažo in previdno vzemite napravo iz embalaže.
- Odstranite embalažni material in embalažne in transportne varovalne priprave (če obstajajo).
- Preverite, če je obseg dobave popoln.
- Preverite morebitne poškodbe naprave in delov pribora, do katerih bi lahko prišlo med transportom.
- Po možnosti shranite embalažo do poteka garancijskega roka.

Nevarnost!

Naprava in embalažni material nista igrača za otroke! Otroci se ne smejo igrati s plastičnimi vrečkami, folijo in malimi deli opreme! Obstaja nevarnost zadušitve in zaužitja takšnih delov materiala!

- Originalna navodila za uporabo
- Varnostni napotki

3. Predpisana namenska uporaba

Puhalo z vročim zrakom je namenjeno segrevanju skrčljivih cevi, odstranjevanju barve in varjenju in oblikovanju plastičnih materialov.

Ta stroj se lahko uporablja le v skladu z njegovo namembnostjo. Vsaka druga uporaba šteje kot nenamenska nedovoljena uporaba. Za kakršnekoli poškodbe ali škodo, ki bi nastale zaradi nedovoljene uporabe, nosi odgovornost uporabnik/upravljalec in ne proizvajalec.

Prosimo, da upoštevate, da naše naprave niso bile konstruirane za namene uporabe v obrtništvu ali industriji. Ne prevzemamo nobene odgovornosti, če je bila naprava uporabljena v obrtništvu ali industriji ter v podobnih dejavnostih.

4. Tehnični podatki

Omrežna električna napetost: .. 230/240 V~ 50 Hz
 Prevzem moči: 2000 W
 Temperatura: 350 °C/stopnja 1
 550 °C/stopnja 2
 Količina zraka:300 l/min /stopnja 1
500 l/min /stopnja 2
 Razred zaščite: II/□
 Teža:0,7 kg

5. Pred uporabo

Pred priklopom se prepričajte, če se podatki na tipski podatkovni tablici skladajo s podatki o električnem omrežju.

6. Uporaba

Pozor!

Pri prvi uporabi lahko iz naprave izstopa nekaj dima. To je normalno.

6.1 3-stopenjsko stikalo za vklop/izklop (Slika 3)

S stikalom za vklop/izklop (2) izberite želeno delovno temperaturo in količino zraka.

V najkrajšem času doseže pištola z vročim zrakom delovno temperaturo.

Položaj stikala 1:

1. stopnja – 350 °C / 300 litrov/min.

Srednji položaj:

Naprava je izključena.

Položaj stikala 2:

2. stopnja – 550 °C / 500 litrov/min.

6.2 Možne uporabe pištrole na vroči zrak:

- Odstranjevanje barve in laka. Pozor: Pri odstranjevanju barv in lakov lahko nastajajo zdravju škodljive in/ali strupene pare. Poskrbite za zadostno prezračevanje.
- Odstranitev nalep in dekoracije.
- Rahljanje zarjavelih ali čvrsto zategnenih matic in kovinskih vijakov.
- Odtajanje zamrznjenih cevi, vratnih ključavnic, itd. Pozor: Ne odtajajte cevi iz plastike ali umetnih mas.

- Poudarjanje naravnih vzorcev na lesnih površinah pred luženjem ali lakiranjem.
- Krčenje embalažnih PVC folij in izolirnih cevi.
- Voskanje in odstranjevanje voska iz smuči.

Pozor: Močni učinek vročine povzroča povečano nevarnost požara in eksplozije! Dobro prezračujte delovno mesto. Nastajajoči plini in pare so lahko zdravju škodljive in/ali strupene.

6.3 Izbira odgovarjajoče šobe:

- Sevalna šoba (4) ščiti s preusmerjanjem vročega zraka pred pregrevanjem, npr. steklenih plošč. Odstranjevanje barv.
- Širokosnopna šoba (5) skrbi za enakomerno porazdelitev zraka na manjših površinah
- Reducirna šoba (6) za usmerjeni vročinski snop v kotih in pri lotanju
- Reflektorska šoba (7) za lotanje in oblikovanje cevi, za odtajanje vodovodnih cevi in skrčenje izolacijskih cevi

7. Zamenjava električnega priključnega kabla

Nevarnost!

Če se električni priključni kabel te naprave poškoduje, ga mora zamenjati proizvajalec ali njegova servisna služba ali podobno strokovno usposobljena oseba, da bi preprečili ogrožanje varnosti.

8. Čiščenje, vzdrževanje in naročanje nadomestnih delov

Nevarnost!

Pred izvajanjem vsakega čistilnega dela izvlecite električni priključni kabel.

8.1 Čiščenje

- Zaščitno opremo, zračne reže in ohišje motorja vzdržujte kar se le da v stanju brez prisotnosti prahu in umazanije. Napravo obrišite s suho krpo ali s komprimiranim zrakom pod nizkim pritiskom.
- Priporočamo, da napravo očistite neposredno po vsakem končanem delu.
- Redno čistite napravo z vlažno krpo in nekaj milnice. Ne uporabljajte nobenih čistilnih ali razredčilnih sredstev; le-ta lahko poškodujejo plastične dele naprave. Pazite na to, da ne pride voda v notranjost naprave. Vstop vode

v električno napravo povečuje tveganje električnega udara.

8.2 Vzdrževanje

V notranjosti naprave ni nobenih delov, ki bi jih bilo potrebno vzdrževati.

8.3 Naročanje nadomestnih delov:

Pri naročanju nadomestnih delov je potrebno navesti naslednje navedbe:

- Tip naprave
 - Art. številko naprave
 - Ident- številko naprave
 - Številka potrebnega nadomestnega dela
- Aktualne cene in informacije najdete na spletni strani www.isc-gmbh.info

9. Odstranjevanje in ponovna uporaba

Naprava se nahaja v embalaži, da ne bi prišlo do poškodb med transportom. Ta embalaža je surovina in s tem ponovno uporabna ali pa jo je možno reciklirati. Naprava in njen pribor sta izdelana iz različnih materialov kot npr. kovine in plastika. Okvarjene naprave ne sodijo med gospodinjске odpadke. Napravo odložite na ustreznem zbirališču, da bo pravilno odstranjena. Če ne poznate primernih zbirališč, se pozanimajte pri svoji občinski upravi.

10. Skladiščenje

Napravo in pribor za napravo skladiščite na temnem, suhem in pred mrazom zaščitenem in za otroke nedostopnem mestu. Optimalna skladiščna temperatura je med 5 in 30 °C. Električno orodje shranjujte v originalni embalaži.



Samo za dežele EU

Električnega orodja ne mečite med gospodinjske odpadke!

V skladu z evropsko smernico 2012/19/EG o starih električnih in elektronskih napravah in v skladu z izvajanjem nacionalne zakonodaje morate ločeno zbirati izrabljena električna orodja in jih predati v okoljsko varno ponovno predelavo.

Reciklažna alternativa za poziv za vračanje:

Lastnik električne naprave je alternativno zavezan, da namesto vračanja sodeluje pri strokovno ustreznem recikliranju v primeru predaje lastnine. Staro napravo se lahko v ta namen tudi prepusti na odvzemnem mestu, ki izvaja odstranjevanje v smislu nacionalne zakonodaje o odstranjevanju takšnih odpadkov. To se ne nanaša na starim napravam priložene dele pribora in opreme brez električnih komponent.

Ponatis ali kakršnokoli razmnoževanje dokumentacije in spremljajočih papirjev o proizvodu, tudi po izvlečkih, je dovoljeno samo z izrecnim soglasjem ISC GmbH.

Pridržana pravica do tehničnih sprememb

Servisne informacije

V vseh državah, ki so navedene v garancijski listini, sodelujemo s kompetentnimi servisnimi partnerji, katerih kontakti so razvidni iz garancijske listine. Na voljo so vam za vse potrebne servisne storitve, kot so popravila, oskrba z nadomestnimi in obrabnimi deli ali oskrba s potrošnimi materiali.

Upoštevajte, da so nekateri deli tega izdelka izpostavljeni naravni obrabi zaradi uporabe oz. da so nekateri deli potrošni material.

Kategorija	Primer
Obrabni deli*	
Obrabni material/ obrabni deli*	Šoba
Manjkajoči deli	

* ni nujno, da je v obsegu dobave!

Pri pomanjkljivostih ali napakah vas prosimo, da napako prijavite na www.isc-gmbh.info. Napako kar najbolj natančno opišite in v vsakem primeru odgovorite na naslednja vprašanja:

Odgovorite na naslednja vprašanja:

- Je naprava nekoč delovala, ali je bila od vsega začetka okvarjena?
- Ste pred okvaro opazili kaj neobičajnega (simptom ali okvaro)?
- Kaj na napravi po vašem mnenju ne dela (glavni znak)?
Opišite to napačno delovanje.

Garancijska listina

Spoštovani uporabnik,
za naše izdelke izvajamo strogo končno kontrolo kakovosti. Če ta naprava kljub temu ne deluje brezhibno, to zelo obžalujemo in vas prosimo, da se obrnete na našo servisno službo na naslovu, ki je naveden na tej garancijski kartici. Z veseljem vam bomo svetovali tudi po telefonu na navedeni številki servisne službe. Za uveljavljanje garancijskih zahtevkov velja naslednje:

1. Ti garancijski pogoji so namenjeni izključno porabniku, tj. fizičnim osebam, ki tega izdelka ne bodo uporabljale za svojo obrt ali druge samostojne dejavnosti. Ti garancijski pogoji urejajo dodatne garancijske storitve, ki jih spodaj navedeni proizvajalec zagotavlja svojim kupcem novih naprav dodatno k zakonskemu jamstvu. Ta garancija ne vpliva na vaše zakonske garancijske zahtevke. Naše garancijske storitve so za vas brezplačne.
2. Garancijske storitve se nanašajo izključno na pomanjkljivosti na novih napravah zgoraj navedenega proizvajalca, ki ste jih kupili, in so posledica materialnih ali tovarniških napak, in ki jih po lastni presoji odpravimo na tej napravi ali napravo nadomestimo z drugo.
Prosimo, upoštevajte, da naše naprave niso bile zasnovane za uporabo v poklicu, obrti ali za poklicno uporabo. Garancijska pogodba tako ne nastane, če napravo v garancijskem obdobju uporabljate za v obrtnih, rokodelskih ali industrijskih obratih ali če je bila izpostavljena obremenitvam, ki so temu enakovredna.
3. Iz garancije so izvzeti:
 - Škoda na napravi, ki je nastala zaradi neupoštevanja navodil za montažo ali zaradi nestrokovne inštalacije, neupoštevanja navodil za uporabo (kot npr. s priključitvijo na napačno omrežno napetost ali vrsto toka), neupoštevanja navodil za vzdrževanje in varnostnih določil ali zaradi izpostavitve naprave nenormalnim okoljskim pogojem ali zaradi neustrezne nege in vzdrževanja.
 - Škoda na napravi, ki je nastala zaradi nenamenske ali nestrokovne uporabe (npr. zaradi preobremenitve naprave ali uporabe v orodjih ali opremi, za katera ni odobrena), vdor tujkov v napravo (npr. peska, kamnov ali prahu, poškodb pri transportu), uporabe sile ali zunanje sile (npr. poškodbe pri padcih).
 - Škode na napravi ali delih naprave, ki je nastala kot posledica uporabe oz. običajne ali drugačne obrabe.
4. Garancijsko obdobje traja 24 mesecev in se začne z datumom nakupa naprave. Garancijske zahtevke je treba uveljaviti pred potekom garancijskega obdobja v roku dveh tednov, ko opazite okvaro. Uveljavljanje garancijskih zahtevkov po poteku garancijskega obdobja je izključeno. Popravilo ali menjava naprave ne podaljša garancijskega obdobja, niti ne predstavlja začetka novega garancijskega obdobja za storitev, izvedeno na napravi ali za morebitne vgrajene nadomestne dele. To velja tudi pri servisih na kraju samem.
5. Za uveljavljanje vašega garancijskega zahtevka okvarjeno napravo prijavite na: www.isc-gmbh.info. Pripravite račun ali drugo dokazilo o vašem nakupu nove naprave. Naprave, poslane brez ustreznega dokazila ali tipske tablice, so izključene iz garancijskih storitev, saj jih ni možno uvrstiti. Če je okvara zajeta v naših garancijskih storitvah, boste takoj prejeli popravljeno ali novo napravo.

Seveda bomo proti plačilu z veseljem odpravili tudi okvare na napravi, ki v garancijski obseg ne sodijo ali ne sodijo več. Napravo nam pošljite na spodaj naveden naslov servisa.

Opozarjamo na omejitve v okviru te garancije za obrabne, potrošne in manjkajoče dele v skladu s servisnimi informacijami, opisanimi v teh navodilih za uporabo.



Veszély! - Sérülés veszélyének a lecsökkentéséhez olvassa el a használati utasítást



A fúvókakimenetnek legalább 7 cm-re kell lennie a megmunkálandó munadarabtól távol, mivel a fellépő légtorlódás a készülék megrongálódásához vezethet.

Veszély!

A készülékek használatánál, a sérülések és a károk megakadályozásának az érdekébe be kell tartani egy pár biztonsági intézkedést. Ezért ezt a használati utasítást / biztonsági utasításokat gondosan átolvasni. Őrizze ezeket jól meg, azért hogy mindenkor a rendelkezésére álljanak az információk. Ha más személyeknek adná át a készüléket, akkor kérjük kézbesítse ki vele együtt ezt a használati utasítást / biztonsági utasításokat is. Nem vállalunk felelőséget olyan balesetekért vagy károkért, amelyek ennek az utasításnak és a biztonsági utasításoknak a figyelmen kívül hagyásából keletkeznek.

1. Biztonsági utasítások

A megfelelő biztonsági utasítások a mellékelt füzetecskében találhatóak!

Veszély!

Olvasson minden biztonsági utalást és utasítást el. A biztonsági utalások és utasítások betartásán belüli mulasztások következménye áramcsapás, tűz és/vagy nehéz sérülések lehetnek. **Őrizze meg a biztonsági utalásokat és utasításokat a jövőre nézve.**

Kiegészítő biztonsági utasítások:

- Mielőtt bedugná a hálózati dugót a dugaszoló aljzatba bizonyosodjon meg arról, hogy a be/ki-kapcsoló a 0 (ki) pozícióban van.
- **A fűvóka 600°C-ig felmelegedhet. Figyelem megégetés veszélye! Hordjon kesztyűket és szemüveget. Az üzem ideje alatt nem szabad megérinteni a fűvókát.**
- Az elrakás előtt hagyni a hőlégpisztolyt teljesen lehűlni.
- Ne tegye ki a készüléket sohasem esőnek vagy nedvességnek. A készüléket egy száraz helyen tárolni.
- Ne hagyja a készüléket sohasem felügyelet nélkül futni. A készüléket a gyerekektől távol tartani.
- **Ne irányítsa sohasem emberekre vagy állatokra a légáramlatot. Nem szabad a készüléket ruhaszárításra vagy hajszárításra használni. Nem szabad hajszárítóként használni a hőlégfűvót.**
- Nem szabad a készüléket lobbanékony és robbanékony anyagok és gázok közelében használni.
- Ne akadályozza sohasem a forró légáramlatot azáltal, hogy eldugaszolja vagy letakarja a

légkiáramlatot.

- Csak a gyártó originális tartozékait és pótalkatrészeit használni.
- Ne hordjon laza öltözetet vagy ékszert. Vegyen fel tapadós cipőket és használjon hosszú haj esetén egy hajhálót. Ügyeljen munka közben egy biztos állásra.
- Ne használja a készüléket sohasem nedves környezetben vagy magas légnedvességet tartalmazó részlegekben (fürdőszoba, szauna, stb.).
- Ellenőrizze le a munkakörét gyullékony szövetekre és anyagokra, mielőtt használná a hőlégpisztolyt.
- Ne hordja sohasem a hőlégpisztolyt a hálózati kábelnél fogva.
- Csak egy legalább 1,5 mm²-es átmérővel rendelkező hosszabbítókábelt használni.
- Javításokat (mint például a hálózati kábel kicserélését) csak egy elektromos szakembernek szabad elvégeznie.
- Ne használjon vegyszeres leszedőt és oldószert egyidejűleg a hőlégpisztollyal.
- Szennyeződés esetén tisztítsa meg a fűvókát.
- Ügyeljen arra, hogy a légbeeresztő és a légkimenetel nyílásai mindig tiszták és piszokmentesek legyenek.
- Festék eltávolításánál és a műanyagok megdolgozásánál az egészségre káros és/vagy mérgező párák keletkezhetnek. A házon belül történő munkáknál gondoskodjon mindig elegendő szellőztetésről.
- Ne irányítsa sohasem direkt az ablakra vagy más üvegfelületekre a forró levegőt.
- Ez a készülék nem lett olyan személyek általi (gyerekeket is beleértve) használatra meghatározva, akik csak egy korlátozott pszichikai, szenzorikus vagy szellemi képességgel rendelkeznek vagy akik nem rendelkeznek elegendő tapasztalattal és/vagy tudással, kivéve ha egy a biztonságukért felelős személy által felügyelve vannak, vagy ha utasításokat kaptak tőle, hogy a készüléket hogyan kell használni. Gyerekeket felül kellene ügyelni, azért hogy biztosítva legyen, hogy nem játszanak a készülékkel.
- Ha nem kezeli gondosan a készüléket, akkor tűz keletkezhet.
- Vigyázat a készülékeknek gyullékony anyagok közelébeni használatánál. Ne irányítsa hosszabb ideig ugyanarra a helyre.
- Ne használja egy robbanékony légkörnél.
- A hó olyan gyullékony anyagokhoz lehet vezetve, amelyek le vanna fedve.

2. A készülék leírása és a szállítás terjedelme

2.1 A készülék leírása (1/2-es kép)

1. Fúvóka
2. 3-fokozatú be-/ki-kapcsoló
3. Hálózati kábel
4. Visszasugárzó fúvóka
5. Szélessávú fúvóka
6. Redukáló fúvóka
7. Reflektor fúvóka
8. Festékkaparó

2.2 A szállítás terjedelme

- Nyissa ki a csomagolást és vegye ki óvatosan a készüléket a csomagolásból.
- Távolítsa el a csomagolási anyagot valamint a csomagolási- / és szállítási biztosítékot (ha létezik).
- Ellenőrizze le, hogy teljes a szállítás terjedelme.
- Ellenőrizze le a készüléket és a tartozékrészeket szállítási károokra.
- Ha lehetséges, akkor őrizze meg a csomagolást a garanciaidő lejáratának a végéig.

Veszély!

A készülék és a csomagolási anyag nem gyerekjáték! Nem szabad a gyerekeknek a műanyagtasakokkal, foliákkal és aprórészekkel játszaniuk! Fennáll a lenyelés és a megfulladás veszélye!

- Eredeti használati utasítás
- Biztonsági utasítások

3. Rendeltetésszerűi használat

A hőlégfúvó a zsugorított tömlők megmelegítésére, a festékek eltávolítására és a műanyagok összehegesztésére és deformálására van előrelátva.

A készüléket csak rendeltetése szerint szabad használni. Ezt túlhaladó bármilyen használat, nem számít rendeltetésszerűnek. Ebből adódó bármilyen kárért vagy bármilyen fajta sérülésért a használó ill. a kezelő felelős és nem a gyártó.

Kérjük vegye figyelembe, hogy a készülékeink rendeltetésük szerint nem az ipari, kézműipari vagy gyári használatra lettek konstruálva. Nem vállalunk szavatosságot, ha a készülék ipari, kézműipari vagy gyári üzemek területén valamint

egyenértékű tevékenységek területén van használva.

4. Technikai adatok

Hálózati feszültség: 230/240 V ~ 50 Hz
 Teljesítményfelvétel: 2000 W
 Hőmérséklet: 350°C / 1-ő fokozat
 550°C / 2-ik fokozat
 Légmennyiség: 300 l/perc / 1-ő fokozat
 500 l/perc / 2-ik fokozat
 Védőosztály: II/□
 Tömeg: 0,7 kg

5. Beüzemeltetés előtt

Győződjön meg a rákapcsolás előtt arról, hogy a típustáblán megadott adatok megegyeznek a hálózati adatokkal.

6. Kezelés

Figyelem!

Az első használat után valamennyi füst léphet ki a készülékből. De ez normális.

6.1 3-fokozatos be-/ki-kapcsoló (1-es kép)

Válassza ki a be-/ki-kapcsolóval (2) a kívánt munkahőmérsékletet és légmennyiséget. A hőlégpisztoly a legrövidebb időn belül eléri a munkahőmérsékletet.

Kapcsolóállás 1:

Fokozat – 350°C / 300 liter/perc.

Középállás:

Ki van kapcsolva a készülék.

Kapcsolóállás 2:

Fokozat – 550°C / 500 liter/perc.

6.2 A hőlégpisztoly lehetséges használata:

- Festék és lakk eltávolítása. **Figyelem: A festékek és a lakkok eltávolításánál az egészségre káros és/vagy mérgező párák keletkezhetnek. Gondoskodjon elegendő szellőztetésről.**
- Címkek és dekorációknak az eltávolítása.
- A feszesen meghúzott anyák és fémcsavarok megkazítása.

- A befagyott csövek, ajtózárok, stb.-nek a kiolvasztása. Figyelem: Ne olvasson fel plasztikot és műanyagokat.
- Fafelületen a maratás vagy lakkolás előtt a természetes erezetnek a kiemelése.
- PVC-csomagoló foliáknak és szigetelőtömlők zsugorítására.
- A sílécek viaszolására és viaszmentesítésére.

Figyelem: Az erős hőkéftés egy magasabb tűz- és robbanási veszélyt okoz. Jól szellőztetni a munkahelyet. A keletkező gázok és párák az egészségre károsak és/ vagy mérgezőek lehetnek.

6.3 A megfelelő fűvóka kiválasztása:

- A visszasugárzó fűvóka (4) védi, a forró levegő elterelése által, pl. az üvegtáblákat a túlhevítés elől. Festékek eltávolítása.
- A szélessávú fűvóka (5), kis felületeknél gondoskodik egy egyenletes légelosztásról.
- A redukáló fűvókát (6) a célzott hőszugarakhoz, sarkoknál és forrasztásnál.
- A reflektor fűvókát (7) a csövek forrasztásánál és megformálásánál, a vízvezetékek felengedéséhez és a szigetelőtömlők zsugorításához.

7. A hálózati csatlakozásvezeték kicserélése

Veszély!

Ha ennek a készüléknek a hálózatra csatlakoztató vezetéke megsérült, akkor ezt a gyártó vagy annak a vevőszolgálatára, vagy egy hasonlóan szakképzett személy által ki kell cseréltetni, azért hogy elkerülje a veszélyeztetéseket.

8. Tisztítás, karbantartás és pótalkatrészmegrendelés

Veszély!

Tisztítási munkák előtt húzza ki a hálózati csatlakozót.

8.1 Tisztítás

- Tartsa a védőberendezéseket, szellőztető réseket és a gépházat annyira por- és piszokmentesen, amennyire csak lehet. Dörzsölje le a készüléket egy tiszta posztóval vagy pedig fújja ki alacsony nyomás alatt sűrített levegővel.
- Ajánljuk, hogy minden használat után azonnal kitisztítsa a készüléket.
- A készüléket rendszeresen egy nedves posztóval és egy kevés kenőszappannal megtisztítani. Ne használjon tisztító vagy oldó szereket; ezek megtámadhatják a készülék műanyagrészeit. Ügyeljen arra, hogy ne kerüljön víz a készülék belsejébe. A víz elektromos készülékbe való behatolása megnöveli az áramcsapás veszélyét.

8.2 Karbantartás

A készülék belsejében nem található további karbantartandó rész.

8.3 A pótalkatrész megrendelése:

Pótalkatrész megrendésénél a következő adatokat kellene megadni:

- A készülék típusát
- A készülék cikk-számát
- A készülék ident- számát
- A szükséges pótalkatrész pótalkatrész számát

Aktuális árak és információk a www.isc-gmbh.info alatt találhatóak.

9. Megsemmisítés és újrahasznosítás

A szállítási károk megakadályozásához a készülék egy csomagolásban található. Ez a csomagolás nyersanyag és ezáltal ismét felhasználható vagy pedig visszavezethető a nyersanyag körforgáshoz. A készülék és annak a tartozékai különböző anyagokból állnak, mint például fémből és műanyagokból. Defektes készülékek nem tartoznak a házi hulladékok közé. Szakszerű megsemmisítéshez le kellene adni a készüléket egy megfelelő gyűjtőhelyen. Ha nem ismer gyűjtőhelyeket, akkor érdeklődjön útánna a községi önkormányzatnál.

10. Tárolás

A készüléket és a készülék tartozékait egy sötét, száraz és fagymentes valamint gyerekek számára nem hozzáférhető helyen tárolni. Az optimális tárolási hőmérséklet 5 és 30 °C között van. Az elektromos szerszámot az eredeti csomagolásban őrizni.



Csak az EU-országoknak

Ne dobja az elektromos szerszámokat a háztartási hulladék közé!

Az elektromos és elektronikus-öregkészülékek 2012/19/EG európai irányvonala és anemzeti jogba való átvétele szerint az elhasznált elektromos szerszámokat szétválasztva kell összegyűjteni és vissza kell vezetni egy környezetvédelemnek megfelelő újrafelhasználáshoz.

Recycling-alternatívák a visszaküldési felszólításhoz:

Az elektromos készülék tulajdonosa, a tulajdon feladása esetében köteles a visszaküldés helyett alternatív a szakszerű értékesítéssel kapcsolatban összedolgozni. Az öreg készüléket ehhez egy visszavevő helynek is át lehet hagyni, amely elvégzi a nemzeti körforgásipari- és hulladéktörvények értelmében levő megsemmisítést. Ez nem érinti az öreg készülékek mellékelt elektromos alkotórészek nélküli tartozékait és segítőeszközzeit

A termékek dokumentációjának és a kísérőpapírjainak az utánnomtatása vagy egyéb sokszorosítása, kivonatosan is csak az iSC GmbH kihangsúlyozott beleegyezésével engedélyezett.

Technikai változtatások jogát fenntartva

Szervíz-információk

A garanciaokmányokban megnevezett minden országban kompetens szervíz-partnereket tartunk fenn, akik kontaktusi lehetőségét kérjük vegye ki a garanciaokmányból. Ezek minden szervíz-ügyben mint javítás, pótalkatrész- és gyorsan kopó rész-ellátás vagy a fogyóeszközök megrendelhetőségével kapcsolatban a rendelkezésére állnak.

Figyelembe kell venni, hogy ennél a termékénél a következő részek már használat szerinti vagy természetes kopásnak vannak alávetve ill. a következő részekre van mint fogyóeszközökre szükség.

Kategória	Példa
Gyorsan kopó részek*	
Fogyóeszköz/ fogyórészek*	fűvóka
Hiányzó részek	

* nincs okvetlenül a szállítás terjedelmében!

Hiányok vagy hibák esetén kérjük a hibaesetet a www.isc-gmbh.info alatt bejelenteni. Kérjük ügyeljen egy pontos hibaleírásra és felelje meg mindenesetre a következő kérdéseket:

- Működött már egyszer a készülék, vagy elejétől kezdve már defekt volt?
- Feltűnt Önnek a defekt fellépése előtt valami a készüléken (tünet a defekt előtt)?
- Az Ön véleménye szerint mi a készülék hibás működése (főtünet)?
Írja le ezt a hibás működést.

Garanciaokmány

Tisztelt Vevő,
termékeink szigorú minőségi ellenőrzés alá vannak vetve. Ha ez a készülék mégis egyszer nem működne kifogástalanul, akkor azt nagyon sajnáljuk és kérjük Önt forduljon a szervízszolgáltatásunkhoz amely ebben a garanciaokmányban megadott cím alatt található. Szívesen állunk a rendelkezésére telefonon is, az alul megadott szervízsám alatt. A garanciaigény érvényesítésével kapcsolatban a következők érvényes:

- Ezek a garanciafeltételek csak kizárólagosan a fogyasztóknak szólnak, ez annyit jelent hogy természetes személyeknek, akik nem szánják ezt a terméket sem üzemszerű sem egyéb önálló tevékenységeik körén belül használni. Ezek a garanciafeltételek szabályozzák a kiegészítő garanciateljesítményeket, amelyeket a lent megnevezett gyártó a vásárlóknak az új készülékeire ígér a törvényileg előírt garanciaszolgálathoz kiegészítően. A jogi szavatossági igényei, nincsenek ez a garancia által érintve. A garanciateljesítményünk az Ön számára díjmentes.
- A garanciateljesítmény csak kizárólagosan az Ön által, a lent megnevezett gyártótól megvásárolt új készüléken felmerülő olyan hibákra terjed ki, amelyek bebizonyíthatóan egy anyaghibán vagy egy gyári hibán alapszanak és korlátolva van választásunk szerint, vagy ezeknek a hibáknak az elhárítására vagy a készülék kicserélésére.
Kérjük vegye figyelembe, hogy a készülékeink rendeltetésük szerint nem az ipari, kézműipari vagy szakmai használatra lettek konstruálva. Ezért a garanciaszerződés nem jön létre, ha a készülék a garancia ideje alatt kisipari, kézműipari vagy ipari üzemek területén lett használva vagy ha, egyenértékű igénybevételnek lett kitéve.
- A szavatosságunk alól ki vannak véve:
 - olyan károk a készüléken, amelyek az összeszerelési utasítás figyelmen kívül hagyása vagy amelyek a nem szakszerű felszerelés, a használati utasítás figyelmen kívül hagyása (mint például egy rossz hálózati feszültségre vagy áramfajtaára való rákapcsolás), vagy a karbantartási és biztonsági határozatok figyelmen kívül hagyása vagy a készüléknek egy nem normális környezeti feltételeknek történő kitétele vagy egy hiányos ápolás és karbantartás által keletkeztek.
 - károk a készüléken, amelyek egy rossz bánásmód vagy nem szakszerű használatok (mint például a készülék túlterhelése vagy nem engedélyezett betétszerszámok vagy tartozékok használata), idegen testeknek a készülékbe levő behatolása (mint például homok, kövek és por, szállítási károk), erőszak kifejtése vagy idegenkezűség (mint például leesés általi károk) által jöttek létre.
 - károk a készüléken vagy a készülék részein, amelyek a használatnak megfelelő, szokásos vagy egyéb természetes elkopásra vezethetőek vissza.
- A garancia időtartama 24 hónap és a készülék vásárlási napjával kezdődik. Garanciaigényeket a garancia idő lejáratá előtt kell, két héten belül, a defekt felismerése után érvényesíteni. Ki van zárva a garanciaigények érvényesítése a garanciaidő letelte után. A készülék javítása vagy kicserélése nem hosszabbítja meg a szavatosság idejét, se nem indul ez a teljesítmény által egy új garanciaidő a készülékre vagy az esetleg beépített pótalkatrészekre. Ez egy helyszíni szervíz esetében is érvényes.
- A garanciajogának az érvényesítéséhez kérjük jelentse be a defektes készüléket a következő cím alatt: www.isc-gmbh.info. Kérjük tartsa készenlétben az új készülék ön általi vásárlásának a bizonylatát vagy más igazolásait. Olyan készülékeket, amelyek megfelelő igazolás vagy típus tábla nélkül kerülnek beküldésre, azok hiányzó hozzárendelési lehetőség miatt ki vannak zárva a garanciateljesítmény alól. Ha a készülék defektjére kiterjed a garanciateljesítményünk, akkor azonnal visszakap egy megjavított vagy egy új készüléket.

Magától érthető, hogy a költségek megtérítése ellenében szívesen megjavítsuk azokat a készüléken levő defekteket, amelyek nem esnek a garancia terjedelme alá vagy amelyeket már nem érinti a garancia. Ehhez kérjük a készüléket a szervízcímünkre beküldeni.

Ennek a használati utasításnak a szervíz-információja szerint utalunk ennek a garanciának a gyorsan kopó részekkel, használati részekkel és hiányzó részekkel kapcsolatban fennálló fenntartásaira.



Opasnost! - pročitajte upute za uporabu kako bi se smanjio rizik od ozljeđivanja



Izlaz sapnice mora biti udaljen min. 7 cm od komada koji se obrađuje jer zrak koji se nakuplja u uređaju može uzrokovati njegovo oštećenje.

Opasnost!

Prilikom uporabe uređaja morate se pridržavati sigurnosnih propisa kako biste spriječili nastanak ozljeda i šteta. Zato pažljivo pročitajte ove upute za uporabu/sigurnosne napomene. Dobro ih sačuvajte tako da vam informacije u svako doba budu na raspolaganju. Ako biste ovaj uređaj trebali predati drugim osobama, molimo da im proslijedite i ove upute za uporabu. Ne preuzimamo jamstvo za štete nastale zbog nepridržavanja ovih uputa za uporabu i sigurnosnih napomena.

1. Sigurnosne napomene

Odgovarajuće sigurnosne napomene pronaći ćete u priloženoj bilježnici.

Opasnost!

Pročitajte sve sigurnosne napomene i upute. Propusti kod pridržavanja sigurnosnih napomena i uputa mogu uzrokovati električni udar, požar i/ili teške povrede. **Sačuvajte sve sigurnosne napomene i upute za ubuduće.**

Dodatne sigurnosne napomene:

- Prije nego utaknete mrežni utikač u utičnicu, provjerite nalazi li se sklopka za uključivanje/isključivanje u srednjem položaju.
- **Mlaznica se zagrije na temp. do 600 °C. Oprez, postoji opasnost od opekline! Nosite zaštitne rukavice i naočale. Tijekom rada ne smijete dodirivati mlaznicu.**
- Prije nego pospremite pištolj za vrući zrak, pustite ga da se potpuno ohladi.
- Uređaj nikad ne izlažite kiši ili vlazi. Uređaj skladištite na suhom mjestu.
- Nikad ne ostavljajte uređaj bez nadzora. Držite ga podalje od djece.
- **Struju zraka nemojte usmjeravati na ljude niti životinje. Uređaj ne smijete koristiti za sušenje odjeće i kose. Puhalo vrućeg zraka ne smijete koristiti kao sušilo.**
- Ne koristite ga u području lako zapaljivih i eksplozivnih materijala i plinova.
- Nikad nemojte sprječavati strujanje zraka tako da izlaz za zrak začepite ili prekrijete.
- Koristite samo originalni dijelove pribora i rezervne dijelove proizvođača.
- Ne nosite široku odjeću niti nakit. Niste obuću u kojoj se ne sklize i ako imate dugu kosu, koristite mrežicu za kosu. Pripazite na stabilnost tijekom rada.
- Uređaj nemojte nikad koristiti u mokroj okolini ili u područjima s velikom vlagom zraka (ku-

paonica, sauna, itd.).

- Prije nego ćete upotrijebiti pištolj za vrući zrak provjerite ima li u Vašem radnom području lako zapaljivih tkanina ili materijala.
- Nikad ne nosite pištolj držeći ga za mrežni kabel.
- Koristite samo produžni kabel minimalnog presjeka od 1,5 mm².
- Popravke (npr. zamjenu mrežnog kabela) smije provoditi samo električar.
- Ne koristite kemijske odstranjivače i otapala istovremeno s pištoljem za vrući zrak.
- U slučaju zaprljanosti očistite mlaznicu.
- Pripazite na to da otvori za ulaz i izlaz zraka budu uvijek čisti.
- Prilikom uklanjanja boje i obrade plastike mogu nastati otrovne pare i/ili pare opasne za zdravlje. Prilikom rada u kući osigurajte dovoljno prozračivanje.
- Nemojte nikada usmjeriti vrući zrak na prozor ili druge staklene površine.
- Ovaj uređaj ne smiju koristiti osobe (uključujući djecu) s ograničenim fizičkim, osjetilnim ili psihičkim osobinama ili one bez iskustva i/ili znanja, već bi trebale biti pod nadzorom osobe nadležne za njihovu sigurnost ili od nje primiti upute za korištenje uređaja. Djeca trebaju biti pod nadzorom, kako bismo se uvjerali da se ne igraju uređajem.
- Ako se uređajem ne rukuje pažljivo, može doći do izbijanja vatre.
- Oprez u slučaju uporabe uređaja u blizini zapaljivih materijala. Ne usmjeravajte duže vrijeme na jedno te isto mjesto.
- Ne koristite u slučaju postojanja potencijalno eksplozivne atmosfere.
- Toplina može doprijeti do zapaljivih materijala koji se prekriveni.
- Nakon uporabe, položite uređaj na stalak i ostavite da se ohladi prije spremanja u ambalažu.
- Tako dugo dok se uređaj koristi, ne smije se ostaviti bez nadzora.

2. Opis uređaja i sadržaj isporuke

2.1 Opis uređaja (slika 1/2)

1. Sapnica
2. 3-stupanjska sklopka za uključivanje/isključivanje
3. Mrežni kabel
4. Odbojna sapnica
5. Sapnica za široki mlaz
6. Redukcijska sapnica
7. Reflektorska sapnica
8. Strugalo boje

2.2 Sadržaj isporuke

- Otvorite pakovinu i pažljivo izvadite uređaj.
- Uklonite ambalažu kao i dijelove za sigurnost pakiranja / za sigurnost tijekom transporta (ako postoje).
- Provjerite je li sadržaj isporuke cjelovit.
- Prekontrolirajte postoje li na uređaju i dijelovima pribora transportna oštećenja.
- Po mogućnosti sačuvajte pakovinu do isteka jamstvenog roka.

Opasnost!

Uređaj i materijal pakovine nisu igračke za djecu! Djeca se ne smiju igrati plastičnim vrećicama, folijama i sitnim dijelovima! Postoji opasnost da ih progutaju i tako se uguše!

- Originalne upute za uporabu
- Sigurnosne napomene

3. Namjenska uporaba

Puhalo vrućeg zraka namijenjeno je za zagrijavanje smežuranih crijeva, uklanjanje boje i za zavarivanje i preoblikovanje plastike.

Uređaj se smije koristiti samo namjenski. Svaka drugačija uporaba nije namjenska. Za štete ili ozljede svih vrsta nastale zbog nenamjenskog korištenja odgovoran je korisnik/rukovatelj a nikako proizvođač.

Molimo da obratite pozornost na to da naši uređaji nisu pogodni za korištenje u komercijalne, obrtničke ili industrijske svrhe. Ne preuzimamo jamstvo ako se uređaj koristi u komercijalne i industrijske svrhe kao i u sličnim djelatnostima.

4. Tehnički podaci

Mrežni napon: 230/240 V ~ 50 Hz
 Snaga: 2000 W
 Temperatura: 350 °C/stupanj 1
 550 °C/stupanj 2
 Količina zraka:300 l/min /stupanj 1
500 l/min /stupanj 2
 Klasa zaštite: II/□
 Težina:0,7 kg

5. Prije puštanja u pogon

Prije uključivanja provjerite odgovaraju li podaci na tipskoj pločici podacima o mreži.

6. Rukovanje

Pozor!

Nakon prvog korištenja iz uređaja može izaći malo dima. To je normalno.

6.1 3-stupanjska sklopka za uključivanje/isključivanje (slika 3)

Pomoću sklopke za uključivanje/isključivanje (2) odaberite željenu radnu temperaturu i količinu zraka.

Pištolj za vrući zrak postiže radnu temperaturu u najkraćem vremenu.

Položaj sklopke 1:

1. stupanj – 350 °C / 300 litara/min.

Srednji položaj:

Uređaj je isključen.

Položaj sklopke 2:

2. stupanj – 550 °C / 500 litara/min.

6.2 Moguće primjene pištolja za vrući zrak:

- Uklanjanje boje i laka. **Pažnja: Prilikom uklanjanja boje i lakova mogu nastati otrovne pare i/ili pare opasne za zdravlje. Osigurajte dovoljno prozračivanje.**
- Uklanjanje naljepnica i dekoracija.
- Olabavljenje zahrdjalih ili previše pritegnutih matica i metalnih vijaka.
- Odmrzavanje zamrznutih cijevi, brava vratiju itd. Pažnja: ne odmrzavajte plastične cijevi ni cijevi od umjetnih materijala.

- Naglašavanje prirodnih struktura drveta prije premazivanja ili lakiranja.
- Stezanje PVC folija za ambalažu i izolacijskih crijeva.
- Stavljanje i skidanje voska sa skija.

Pažnja: Veliko djelovanje topline povećava opasnost od požara i eksplozije! Dobro prozračite radno mjesto. Nastali plinovi i pare mogu biti opasni za zdravlje i/ili otrovni.

6.3 Odabir odgovarajuće sapnice:

- Zakretanjem vrućeg zraka odbojna sapnica (4) štiti npr. stakla od pregrijavanja. Uklanjanje boja.
- Sapnica za široki mlaz (5) omogućava ravnomjernu raspodjelu zraka kod obrade manjih površina.
- Redukcijska sapnica (6) služi za usmjeravanje mlaza topline u kutove i kod lemljenja.
- Reflektorska sapnica (7) služi za lemljenje i preoblikovanje cijevi, za odleđivanje vodovodnih cijevi i za stezanje izolacijskih crijeva.

7. Zamjena mrežnog kabela

Opasnost!

Ako se kabel za priključivanje ovog uređaja na mrežu ošteti, mora ga zamijeniti proizvođač ili njegova servisna služba ili slična kvalificirana osoba kako bi se izbjegle opasnosti.

8. Čišćenje, održavanje i naručivanje rezervnih dijelova

Opasnost!

Prije svih radova čišćenja izvucite mrežni utikač.

8.1 Čišćenje

- Zaštitne naprave, prolaze za zrak i kućište motora treba uvijek očistiti od prašine i nečistoća. Istrljajte uređaj čistom krpom ili ga ispušite komprimiranim zrakom pod niskim tlakom.
- Preporučujemo da očistite uređaj odmah nakon svake uporabe.
- Redovito čistite uređaj mokrom krpom i s malo kalijevog sapuna. Ne koristite otapala ili sredstva za čišćenje; ona bi mogli oštetiti plastične dijelove uređaja. Pripazite na to da u unutrašnjost uređaja ne dospije voda. Prodiranje vode u električni uređaj povećava rizik od električnog udara.

8.2 Održavanje

U unutrašnjosti uređaja nema dijelova koje bi trebalo održavati.

8.3 Naručivanje rezervnih dijelova:

Kod naručivanja rezervnih dijelova trebali biste navesti sljedeće podatke:

- Tip uređaja
- Kataloški broj uređaja
- Identifikacijski broj uređaja
- Broj potrebnog rezervnog dijela

Aktualne cijene nalaze se na web stranici www.isc-gmbh.info

9. Zbrinjavanje u otpad i recikliranje

Uređaj je zapakiran kako bi se tijekom transporta spriječila oštećenja. Ova ambalaža je sirovina i može se ponovno upotrijebiti ili predati na reciklažu. Uređaj i njegov pribor sastavljeni su od raznih materijala, kao npr. metala i plastike. Elektrouređaji se ne smiju bacati u obično kućno smeće. Uređaj bi, u svrhu stručnog zbrinjavanja, trebalo predati odgovarajućem sakupljalištu takvog otpada. Ako ne znate gdje se takvo sakupljalište nalazi, raspitajte se u svojoj općinskoj upravi.

10. Skladištenje

Uređaj i njegov pribor spremite na tamno i suho mjesto zaštićeno od smrzavanja, kojem djeca nemaju pristup. Optimalna temperatura skladištenja je između 5 i 30 °C. Elektroalat čuvajte u originalnoj pakovini.



Samo za zemlje članice EU

Elektroalate nemojte bacati u kućno smeće!

Prema europskoj odredbi 2012/19/EG o starim električnim i elektroničkim uređajima i njenim prijenosom u nacionalno pravo, istrošeni električni alati trebaju se posebno sakupljati i na ekološki način zbrinuti na mjestu za reciklažu.

Alternativa s recikliranjem nasuprot zahtjevu za povrat:

Vlasnik električnog uređaja alternativno je obvezan da umjesto povrata uređaja u slučaju odricanja vlasništva sudjeluje u stručnom zbrinjavanju uređaja. Stari uređaj može se u tu svrhu predati i mjestu za preuzimanje takvih uređaja koje provodi uklanjanje u smislu državnih zakona o otpadu i recikliranju. Zakonom nisu obuhvaćeni dijelovi pribora ugrađeni u stare uređaje i pomoćni materijali bez električnih elemenata.

Kopiranje ili umnožavanje dokumentacije i popratnih materijala o proizvodu, čak i djelomično, dopušteno je samo uz izričito dopuštenje tvrtke iSC GmbH.

Zadržavamo pravo na tehničke izmjene

Informacije o servisu

U svim zemljama koje su navedene na našem jamstvenom listu, imamo kompetentne servisne partnere čije kontakte možete naći u jamstvenom listu. Oni su Vam na raspolaganju za sve slučajeve servisa kao što je popravak, briga oko rezervnih i potrošnih dijelova ili kupnja potrošnih materijala.

Treba imati na umu da kod ovog proizvoda sljedeći dijelovi podliježu trošenju uslijed korištenja ili prirodnom trošenju odnosno potrebni su kao potrošni materijal.

Kategorija	Primjer
Potrošni dijelovi*	
Potrošni materijal/ potrošni dijelovi*	brizgaljke
Neispravni dijelovi	

* nije obavezno u sadržaju isporuke!

U slučaju nedostataka ili grešaka molimo Vas da to prijavite na internetskoj stranici www.isc-gmbh.info. Obratite pozornost na točan opis greške i u svakom slučaju odgovorite na sljedeća pitanja:

- Je li uređaj već jednom radio ispravno ili je otpočetak neispravan?
- Jeste li uočili nešto prije pojave kvara (simptom prije kvara)?
- U čemu je, po vašem mišljenju, kvar u funkcioniranju uređaja (glavni simptom)?
Opišite taj kvar.

Jamstveni list

Poštovani kupče, naši proizvodi podliježu strogoj kontroli kvalitete. Ako ovaj uređaj ipak ne bi besprijekorno funkcionirao, jako nam je žao i molimo Vas da se obratite našoj servisnoj službi na adresu navedenu na ovom jamstvenom listu. Također ćemo Vam sa zadovoljstvom pomoći putem telefona na navedenom broju servisa. Za zahtijevanje jamstva vrijedi slijedeće:

1. Ovi jamstveni uvjeti isključivo se odnose na potrošače, tj. fizičke osobe koje ovaj proizvod ne žele koristiti ni u okviru gospodarske djelatnosti, niti u drugim samostalnim djelatnostima. Ovi jamstveni uvjeti reguliraju dodatne jamstvene usluge koje dolje navedeni proizvođač jamči zajedno sa zakonskim jamstvom kupcima svojih novih uređaja. Ovo jamstvo ne utječe na Vaše zakonske jamstvene zahtjeve. Naša jamstvena usluga za Vas je besplatna.
2. Jamstvena usluga isključivo se odnosi na nedostatke novog uređaja dolje navedenog proizvođača koji ste kupili, koji su posljedica grešaka na materijalu ili tvorničke greške, a po našem izboru usluga je ograničena na uklanjanje takvih nedostataka na uređaju ili zamjenu uređaja. Molimo Vas da obratite pozornost na to da naši uređaji nisu pogodni za korištenje u komercijalne, obrtničke ili profesionalne svrhe. Stoga se ugovor o jamstvu neće realizirati ako je uređaj u razdoblju jamstva korišten u komercijalne, obrtničke ili industrijske svrhe, ili je bio izložen identičnom opterećenju.
3. Naše jamstvo isključuje:
 - Štete na uređaju koje nastanu zbog nepridržavanja uputa za montažu ili zbog nestručne instalacije, nepridržavanja uputa za uporabu (kao npr. zbog priključka na pogrešni mrežni napon ili vrstu struje) ili nepridržavanja odredbi za održavanje i sigurnosnih odredbi, ili zbog izlaganja uređaja ne-normalnim uvjetima okoline, ili zbog nedostatka njege i održavanja.
 - Štete na uređaju koje nastanu zbog zlouporabe ili nestručne primjene (kao npr. preopterećenje uređaja ili korištenje nedopuštenih namjenskih alata ili pribora), zbog prodiranja stranih tijela u uređaj (kao npr. pijesak, kamenje ili prašina, transportna oštećenja), zbog primjene sile ili vanjskih djelovanja (npr. oštećenja zbog pada).
 - Štete na uređaju ili dijelovima uređaja čiji je uzrok prirodno trošenje uporabom, uobičajeno ili ostalo trošenje.
4. Jamstveni rok iznosi 24 mjeseca a počinje s danom kupnje uređaja. Jamstveni zahtjevi podnose se prije isteka jamstvenog roka u roku od dva tjedna nakon što utvrdite kvar. Podnošenje zahtjeva nakon isteka jamstvenog roka ne prihvaća se. Popravak ili zamjena uređaja neće rezultirati produljenjem jamstvenog roka, niti zbog ove usluge za uređaj ili eventualno ugrađene rezervne dijelove stupa na snagu novi jamstveni rok. To vrijedi također kod korištenja usluge na licu mjesta.
5. Za zahtijevanje jamstva neispravan uređaj treba prijaviti na: www.isc-gmbh.info. Molimo vas da imate u pripravnosti račun ili neki drugi dokaz o tome da ste kupili novi uređaj. Uređaji kojima neće biti priložen odgovarajući dokaz ili će biti poslani bez tipske pločice, isključeni su iz realizacije jamstva na temelju nedostatka mogućnosti uvrštenja. Ako naša jamstvena usluga obuhvaća kvar na uređaju, odmah ćemo vam vratiti popravljani ili novi uređaj.

Podrazumijeva se da uz naknadu troškova također popravljamo kvarove koje jamstvo ne ili više ne obuhvaća. Molimo Vas da u tom slučaju uređaj pošaljete na adresu našeg servisa.

Upozoravamo na ograničenja ovog jamstva za potrošne, istrošene i neispravne dijelove u skladu s informacijama o servisu u ovim uputama za uporabu.



Opasnost! - pročitajte uputstva za upotrebu kako bi se smanjio rizik od povreda



Izlaz mlaznice mora da bude udaljen min. 7 cm od obratka jer vazduh koji se sakuplja u uređaju može da prouzroči njegovo oštećenje.

Opasnost!

Kod korišćenja uređaja morate se pridržavati bezbednosnih propisa kako biste sprečili povrede i štete. Zbog toga pažljivo pročitajte ova uputstva za upotrebu/bezbednosne napomene. Dobro ih sačuvajte tako da Vam informacije u svako doba budu na raspolaganju. Ako biste ovaj uređaj trebali predati drugim licima, molimo Vas da im prosledite i ova uputstva za upotrebu. Ne preuzimamo garanciju za štete koje bi nastale zbog nepridržavanja ovih uputstava za upotrebu i bezbednosnih napomena.

1. Sigurnosna uputstva

Odgovarajuća sigurnosna uputstva pronaći ćete u priloženoj knjižici.

Opasnost!

Pročitajte sve bezbednosne napomene i uputstva. Propusti kod pridržavanja bezbednosnih napomena i uputstava mogu da prouzroče el.udar, požar i/ili teške povrede. **Sačuvajte sve bezbednosne napomene i uputstva za buduće korišćenje.**

Dodatne bezbednosne napomene:

- Pre nego ćete utaknuti utikač u utičnicu, proverite da li se prekidač za uključivanje/isključivanje nalazi u srednjem položaju.
- **Sapnica se zagreje i do 600 °C. Pažnja, opasnost od opekotina! Nosite zaštitne rukavice i naočari. Tokom rada sapnicu ne smete da dotaknete.**
- Pre nego spremite pištolj za vruć vazduh, pustite da se u potpunosti ohladi.
- Uređaj nemojte nikada da izlažete kiši ili vlažnosti. Uređaj čuvajte na suvom mestu.
- Nikada nemojte da ostavite uređaj bez nadzora. Držite ga podalje od dece.
- **Struju vazduha nikada ne usmeravajte na ljude i životinje. Uređaj ne sme da se koristi za sušenje odeće i kose. Duvaljka za vruć vazduh ne sme da se koristi kao fen za kosu.**
- Uređaj ne sme da se koristi u blizini lako zapaljivih i eksplozivnih materijala i gasova.
- Nemojte sprečavati proticanje struje vazduha začepljanjem ili prekrivanjem izlaza za vazduh.
- Koristite samo originalne delove pribora i rezervne delove proizvođača uređaja.
- Tokom rada ne nosite široku odeću ni nakit. Nosite obuću koja se ne kliže, a ako imate

dugu kosu stavite mrežicu. Tokom rada priprezite na stabilnost.

- Uređaj nemojte nikada da koristite u mokroj okolini ili na mestima s velikom vlažnošću vazduha (kupaćo, sauna itd.).
- Pre nego ćete upotrebiti pištolj za vruć vazduh, proverite da li u Vašem radnom području ima lako zapaljivih stvari i materijala.
- Nikada nemojte da nosite pištolj držeći ga za kabl.
- Koristite samo produžni kabl s minimalnim presekom od 1,5 mm².
- Popravke (npr. zamena mrežnog kabla) smeju da vrše samo električari.
- Ne upotrebljavajte hemijske odstranjivače i rastvore istovremeno s pištoljem za vruć vazduh.
- Očistite sapnicu ako se zaprlja.
- Priprezite na to da otvori za ulaz i izlaz vazduha budu uvek čisti.
- Kod odstranjivanja boje i obrade plastike mogu da nastanu pare opasne po zdravlje i/ili otrovne pare. Kod radova u kući pobrinite se za dovoljno provetravanje.
- Nikada ne usmeravajte vruć vazduh direktno na prozor ili druge staklene površine.
- Ovaj uređaj ne smeju da koriste lica (uključujući decu) s ograničenim fizičkim, osetilnim ili psihičkim osobinama ili ona bez iskustva i/ili znanja, nego bi trebale da budu pod nadzorom lica nadležnog za njihovu bezbednost ili od njega dobiti uputstva za korišćenje uređaja. Deca trebaju da budu pod nadzorom, kako bismo se uverili da se ne igraju uređajem.
- Ako se uređajem ne rukuje pažljivo, može da dođe do požara.
- Budite oprezni tokom upotrebe uređaja u blizini zapaljivih materijala. Nemojte usmeravati struju zraka duže vreme na jedno te isto mesto.
- Nemojte koristiti uređaj u potencijalno eksplozivnoj atmosferi.
- Toplota može dopreti do zapaljivih materijala koji su prekriveni.
- Nakon upotrebe položite uređaj na stalak i ostavite da se ohladi pre spremanja u ambalažu.
- Tako dugo dok se uređaj upotrebljava, ne sme da ostane bez nadzora.

2. Opis uređaja i sadržaj isporuke

2.1 Opis uređaja (slika 1/2)

1. Mlaznica
2. 3-stepeni prekidač za uključivanje/isključivanje
3. Mrežni kabl
4. Odbojna mlaznica
5. Mlaznica za široki mlaz
6. Redukciona mlaznica
7. Reflektorska mlaznica
8. Strugač boje

2.2 Sadržaj isporuke

- Otvorite pakovanje i pažljivo izvadite uređaj.
- Uklonite materijal za pakovanje kao i delove za bezbednost pakovanja / bezbednost tokom transporta (ako postoje).
- Proverite da li je sadržaj isporuke potpun.
- Prekontrolišite da li na uređaju i delovima pribora ima transprotnih oštećenja.
- Po mogućnosti sačuvajte pakovanje do isteka garantnog roka.

Opasnost!

Uređaj i materijal za pakovanje nisu dečje igračke! Deca ne smeju da se igraju plastičnim kesama, folijama i sitnim delovima! Postoji opasnost da ih progutaju i tako se uguše!

- Originalna uputstva za upotrebu
- Bezbednosne napomene

3. Namensko korišćenje

Duvaljka vrućeg vazduha namenjena je za zagrevanje smežuranih creva, uklanjanje boje i za zavarivanje i promenu oblika plastike.

Uređaj sme da se koristi samo za namenu za koju je predviđen. Svaka drugačija upotreba nije namenska. Za štete ili povrede svih vrsta koje iz toga proizađu, odgovoran je korisnik/rukovaoc, a nikako proizvođač.

Molimo da obratite pažnju na to da naši uređaji nisu podesni za korišćenje u komercijalne, završne ili industrijske svrhe. Ne preuzimamo garanciju ako se uređaj koristi u komercijalne i industrijske svrhe kao i sličnim delatnostima.

4. Tehnički podaci

Mrežni napon: 230/240 V ~ 50 Hz
 Snaga: 2000 W
 Temperatura: 350 °C/stepen 1
 550 °C/stepen 2
 Količina vazduha: 300 l/min /stepen 1
 500 l/min /stepen 2
 Klasa zaštite: II/□
 Težina: 0,7 kg

5. Pre puštanja u pogon

Pre uključivanja proverite odgovaraju li podaci na tipskoj pločici podacima o mreži.

6. Rukovanje

Pažnja!

Nakon prvog korišćenja iz uređaja može da izađe malo dima. To je normalno.

6.1 3-stepen prekidač za uključivanje/isključivanje (slika 3)

Pomoću prekidača za uključivanje/isključivanje (2) izaberite željenu radnu temperaturu i količinu vazduha.

Pištolf za vrući vazduh postiže radnu temperaturu u najkraćem vremenu.

Položaj prekidača 1:

1. stepen – 350 °C / 300 litara/min.

Srednji položaj:

Uređaj je isključen.

Položaj prekidača 2:

2. stepen – 550 °C / 500 litara/min.

6.2 Moguće primene pištolja za vruć vazduh:

- Uklanjanje boje i laka. **Pažnja: Kod uklanjanja boja i lakova mogu da nastanu pare opasne po zdravlje i/ili otrovne pare. Pobrinite se za dovoljno provetravanje prostorije u kojoj radite.**
- Uklanjanje nalepnica i dekoracija.
- Olabavljenje zardalih ili previše stegnutih navrtki i metalnih zavrtnja.
- Odmrzavanje zamrznutih cevi, brava vratiju itd. Pažnja: nemojte da odmrzavate plastične cevi i cevi od umetnih materijala.

- Naglašavanje prirodnih struktura drveta pre premazivanja ili lakiranja.
- Stezanje PVC folija za ambalažu i izolacionih creva.
- Premazivanje skija voskom i skidanje voska.

Pažnja: Jako dejstvovanje toplote povećava opasnost od požara i eksplozije! Dobro provetrite radno mesto. Nastali gasovi i pare mogu da budu opasni po zdravlje i/ili otrovni.

6.3 Izbor odgovarajuće mlaznice:

- Zakretanjem vrućeg vazduha odbojna mlaznica (4) štiti npr. stakla od pregrevanja. Uklanjanje boja.
- Mlaznica za široki mlaz (5) omogućuje ravnomernu raspodelu vazduha kod obrade manjih površina.
- Redukciona mlaznica (6) služi za usmeravanje mlaza toplote u kuteve i kod lemljenja.
- Reflektorska mlaznica (7) služi za lemljenje i promenu oblika cevi, za otapanje vodovodnih cevi i za stezanje izolacionih creva.

7. Zamena mrežnog priključnog voda

Opasnost!

Ako se ošteti mrežni priključni vod ovog uređaja, mora da ga zameni proizvođač ili njegova servisna služba ili kvalifikovano lice, kako bi se izbegle opasnosti.

8. Čišćenje, održavanje i porudžbina rezervnih delova

Opasnost!

Pre svih radova čišćenja izvucite mrežni utikač.

8.1 Čišćenje

- Zaštitne naprave, ventilacione otvore i kućište motora uvek što bolje očistite od prašine i prljavštine. Istrljajte uređaj čistom krpom ili ga ispušite komprimiranim zrakom pod niskim pritiskom.
- Preporučamo da uređaj očistite odmah nakon svakog korišćenja.
- Uređaj redovno čistite vlažnom krpom i s malo mekog sapuna. Nemojte koristiti otapala i sredstva za čišćenje; oni bi mogli oštetiti plastične dijelove uređaja. Pripazite na to da u unutrašnjost uređaja ne dospije voda. Prodiranje vode u elektrouređaj povećava rizik od

električnog udara.

8.2 Održavanje

U unutrašnjosti uređaja nema delova koje bi trebalo održavati.

8.3 Porudžbina rezervnih delova:

Kod porudžbine rezervnih delova trebali biste da navedete sledeće podatke:

- Tip uređaja
- Kataloški broj uređaja
- Identifikacioni broj uređaja
- Broj potrebnog rezervnog dela

Aktuelne cene nalaze se na web strani www.isc-gmbh.info

9. Zbrinjavanje u otpad i recikliranje

Uređaj je zapakovan kako bi se tokom transporta sprečila oštećenja. Ova ambalaža je sirovina i može ponovno da se upotrebi ili preda na recikliranje. Uređaj i njegov pribor sastavljeni su od raznih materijala, kao npr. metala i plastike. Neispravni uređaji ne smeju da se bacaju u kućni otpad. Uređaj bi u svrhu stručnog zbrinjavanja u otpad, trebalo da se preda odgovarajućem sabiralištu takvog otpada. Ako ne znate gde se takvo sabiralište nalazi, raspitajte se u svojoj opštinskoj upravi.

10. Skladištenje

Uređaj i njegov pribor spremite na tamno i suvo mesto zaštićeno od smrzavanja, kojem deca nemaju pristup. Optimalna temperatura za čuvanje je između 5 i 30 °C. Električni alat čuvajte u originalnom pakovanju.



Samo za zemlje EU

Ne bacajte elektro-alate u kućno smeće!

Shodno evropskoj smernici 2012/19/EG o starim električnim i elektronskim uređajima i primeni državnog prava, istrošeni elektro-alati mora da se odvojeno sakupe i eliminišu na ekološki primeren način u stanici za recikliranje.

Alternativa recikliranju prema zahtevima za povrat uređaja:

Vlasnik elektro-uređaja alternativno je obavezan da umesto povrata robe u slučaju predaje vlasništva učestvuje u stručnom eliminisanju elektro-uređaja. Stari uređaj može da se u tu svrhu prepusti i stanici za preuzimanje rabljenih uređaja koja će provesti odstranjivanje u smislu državnog zakona o reciklaži i otpadu. Zakonom nisu obuhvaćeni delovi pribora ugrađeni u stare uređaje i pomoćni materijali bez električnih elemenata.

Potpuno ili delimično štampanje ili umnožavanje dokumentacije i službenih papira koji su priloženi proizvodu dozvoljeno je samo uz izričitu saglasnost firme iSC GmbH.

Zadržavamo pravo na tehničke promene

Informacije o servisu

U svim zemljama koje su navedene u našem garantnom listu, imamo kompetentne servisne partnere čije kontakte možete da nađete u garantnom listu. Oni su Vam na raspolaganju za sve slučajeve servisa kao što je popravak, briga oko rezervnih i habajućih delova ili kupovina potrošnih materijala.

Treba da imate u vidu da kod ovog proizvoda sledeći delovi podležu trošenju usled korišćenja ili prirodnom trošenju odnosno potrebni su kao potrošni materijal.

Kategorija	Primer
Brzoabajući delovi*	
Potrošni materijal/ potrošni delovi*	brizgaljke
Neispravni delovi	

* Nije obavezno da se nalazi u sadržaju isporuke!

U slučaju nedostataka ili grešaka molimo Vas da to prijavite na internet stranici www.isc-gmbh.info. Obratite pažnju na tačan opis greške i u svakom slučaju odgovorite na sledeća pitanja:

- Da li je uređaj već jednom radio ispravno, ili je od samog početka neispravan?
- Da li ste uočili nešto pre pojave kvara (simptom pre kvara)?
- U čemu je, po vašem mišljenju, kvar u funkcionisanju uređaja (glavni simptom)?
Opišite taj kvar.

Garantni list

Poštovani kupče,
naši proizvodi podležu strogoj kontroli kvaliteta. Ako ovaj uređaj ipak ne bi radio besprekorno, veoma nam je žao i molimo vas da se obratite našem servisu na adresu navedenu na ovom garantnom listu. Na raspolaganju smo vam takođe na navedenom telefonskom broju servisa. Za garantni zahtev važi sledeće:

1. Ovi garantni uslovi se isključivo odnose na potrošače, tj. fizička lica koja ovaj proizvod ne žele koristiti ni u okviru privredne delatnosti, niti u drugim samostalnim delatnostima. Ovi garantni uslovi regulišu dodatne garancije, koje dole naveden proizvođač garantuje zajedno sa zakonskom garancijom kupcima svojih novih uređaja. Ova garancija se ne odnosi na Vaše zakonske garantne zahteve. Naša garantna usluga za Vas je besplatna.
2. Garancija se isključivo odnosi na nedostatke novog uređaja dole navedenog proizvođača koji ste kupili, a koji su posledica grešaka na materijalu ili fabričkih grešaka; usluga je po našem izboru ograničena na uklanjanje takvih nedostataka na uređaju ili zamenu uređaja.
Molimo da obratite pažnju na to da naši uređaji nisu podesni da se koriste za komercijalne, zanatske ili industrijske svrhe. Stoga se ugovor o garanciji neće realizovati, ako je uređaj u periodu garancije korišćen za komercijalne, zanatske ili industrijske svrhe, ili je bio izložen identičnom opterećenju.
3. Naša garancija ne obuhvata:
 - Štete na uređaju koje nastaju zbog nepridržavanja uputstava za montažu ili zbog nestručne instalacije, nepoštovanja uputstava za upotrebu (kao npr. zbog priključka na pogrešan napon strujne mreže ili vrstu struje) ili nepridržavanja odredbi za održavanje i bezbednosnih odredbi, ili zbog izlaganja uređaja nenormalnim uslovima okoline, ili zbog nedostatka nege i održavanja.
 - Štete na uređaju koje nastaju zbog zloupotrebe ili nestručne primene (kao npr. preopterećenje uređaja ili korišćenje nedozvoljenih namenskih alata ili pribora), zbog prodiranja stranih tela u uređaj (kao npr. pesak, kamenje ili prašina, transportna oštećenja), zbog primene sile ili spoljnih dejstvanja (npr. oštećenja zbog pada).
 - Štete na uređaju ili delovima uređaja čiji je uzrok prirodno trošenje upotrebom, uobičajeno ili ostalo trošenje.
4. Garantni rok iznosi 24 meseca, a počinje sa datumom kupovine uređaja. Garantni zahtevi stupaju na snagu pre isteka roka unutar dve sedmice nakon što ste primetili kvar. Stupanje garantnih zahteva na snagu nakon isteka garantnog roka je isključeno. Popravak ili zamena uređaja neće rezultovati produženjem garantnog roka, niti će zbog ove usluge za uređaj ili eventualno ugrađene rezervne delove stupiti na snagu novi garantni rok. To takođe važi kod korišćenja usluga na licu mesta.
5. Za zahtevanje garancije neispravan uređaj treba prijaviti na: www.isc-gmbh.info. Molimo vas da držite spreman račun ili neki drugi dokaz o tome da ste kupili novi uređaj. Uređaji kojima neće biti priložen odgovarajući dokaz ili će biti poslani bez tablice s oznakom tipa, isključeni su iz realizacije garancije na osnovu nedostatka mogućnosti svrstavanja. Ako naša garancija obuhvata dotični kvar na uređaju, odmah ćemo vam poslati popravljen ili novi uređaj.

Podrazumeva se da ćemo vam uz nadoknadu troškova ukloniti kvarove na uređaju koje garancija ne obuhvata ili ih više ne obuhvata. Molimo vas da nam u tom slučaju pošaljete uređaj na adresu našeg servisa.

Upozoravamo na ograničenje ove garancije za habajuće, istrošene i neispravne delove u skladu s garantnim uslovima u ovim uputstvima za upotrebu.



Nebezpečí! - Ke snížení rizika zranění si přečíst návod k obsluze



Výstup trysky musí být vzdálen min. 7 cm od obrobku určeného k opracování, protože vznikající nahromadění vzduchu může vést k poškození přístroje.

Nebezpečí!

Při používání přístrojů musí být dodržována určitá bezpečnostní opatření, aby se zabránilo zraněním a škodám. Přečtěte si proto pečlivě tento návod k obsluze / bezpečnostní pokyny. Dobře si ho/ je uložte, abyste měli tyto informace kdykoliv po ruce. Pokud předáte přístroj jiným osobám, předejte s ním prosím i tento návod k obsluze/ bezpečnostní pokyny. Nepřebíráme žádné ručení za škody a úrazy vzniklé v důsledku nedodržování tohoto návodu k obsluze a bezpečnostních pokynů.

1. Bezpečnostní pokyny

Příslušné bezpečnostní pokyny naleznete v příložené brožurce.

Nebezpečí!

Přečtěte si všechny bezpečnostní pokyny a instrukce. Zanedbání při dodržování bezpečnostních pokynů a instrukcí mohou mít za následek úder elektrickým proudem, požár a/nebo těžká zranění. **Všechny bezpečnostní pokyny a instrukce si uložte pro budoucí použití.**

Dodatečné bezpečnostní pokyny:

- Ujistěte se, že se za-/vypínač nachází v poloze 0 (vyp), než zastrčíte síťovou zástrčku do zásuvky.
- **Tryska dosahuje teploty až 600°C. Pozor nebezpečí popálení! Noste rukavice a ochranné brýle. Během provozu se nesmíte dotýkat trysky.**
- Před uklizením nechte horkovzdušnou pistolí úplně vychladnout.
- Nevystavujte přístroj nikdy dešti ani vlhkosti. Uchovávejte přístroj na suchém místě.
- Nenechávejte přístroj ležet bez dozoru. Nepouštějte do jeho blízkosti děti.
- Nesměřujte nikdy proud vzduchu směrem k osobám a zvířatům. Přístroj nesmí být používán k sušení oblečení a vlasů. Dmychadlo horkého vzduchu nesmí být používáno jako fén.
- Přístroj nesmí být používán v oblasti lehce zápalných a výbušných látek a plynů.
- Nikdy nezabraňujte horkému proudu vzduchu tím, že výstup vzduchu ucpete nebo zakryjete.
- Používejte pouze originální příslušenství a náhradní díly výrobce.

- Nenoste volné oblečení nebo šperky. Obujte si obuv odolnou proti skluzu a v případě dlouhých vlasů noste vlasovou síťku. Během práce dbejte na bezpečný postoj.
- Nepoužívejte přístroj nikdy v mokřem prostředí nebo v oblastech s vysokou vlhkostí vzduchu (koupelna, sauna, atd.).
- Než použijete horkovzdušnou pistolí, překontrolujte své pracoviště na výskyt lehce zápalných látek a materiálů.
- Horkovzdušnou pistolí nikdy nenoste za síťový kabel.
- Používejte pouze prodlužovací kabely s minimálním průřezem 1,5 mm².
- Opravy (např. výměna síťového kabelu) smí provádět pouze odborný elektrikář.
- Nepoužívejte chemické odstraňovací látky a ředidla současně s horkovzdušnou pistolí.
- Při znečištění vyčistěte trysku.
- Dbejte na to, aby otvory pro vstup a výstup vzduchu byly vždy čisté a špíny prosté.
- Při odstraňování barvy mohou vzniknout zdraví škodlivé a/nebo jedovaté páry. Při práci v domě dbejte vždy na dostatečné větrání.
- Nesměřujte nikdy horký vzduch přímo na okna nebo jiné skleněné plochy.
- Tento přístroj není určen k tomu, aby ho obsluhovaly osoby (včetně dětí) s omezenými fyzickými, senzorickými nebo duševními schopnostmi nebo s nedostatkem zkušeností a/nebo s nedostatkem znalostí, leda že by byly pod dohledem osoby odpovědné za jejich bezpečnost nebo od ní obdržely pokyny, jak přístroj používat. Děti by měly být pod dohledem, aby bylo zaručeno, že si nebudou s přístrojem hrát.
- Pokud se nebude s přístrojem pečlivě zacházet, může dojít ke vzniku požáru.
- Pozor při používání přístrojů v blízkosti hořlavých materiálů. Nesměřovat delší dobu na jedno místo.
- Nepoužívat za přítomnosti výbušné atmosféry.
- Teplu může být odváděno k hořlavým materiálům, které jsou zakryté.
- Po použití položit na stojan a nechat vychladnout, než se přístroj uschová.
- Přístroj nikdy nenechat bez dozoru, dokud je v provozu.

2. Popis přístroje a rozsah dodávky

2.1 Popis přístroje (obr. 1/2)

1. Tryska
2. 3stupňový za-/vypínač
3. Síťový kabel
4. Odrazová tryska
5. Širokoúhlá tryska
6. Redukční tryska
7. Reflektorová tryska
8. Škrabka na barvu

2.2 Rozsah dodávky

- Otevřete balení a přístroj opatrně vyjměte z balení.
- Odstraňte obalový materiál a ochrany balení / dopravní pojistky (jsou-li k dispozici).
- Překontrolujte, zda je rozsah dodávky úplný.
- Zkontrolujte přístroj a příslušenství, zda nebyly při přepravě poškozeny.
- Balení si pokud možno uložte až do uplynutí záruční doby.

Nebezpečí!

Přístroj a obalový materiál nejsou dětská hračka! Děti si nesmějí hrát s plastovými sáčky, fóliemi a malými díly! Hrozí nebezpečí spolknutí a udušení!

- Originální návod k obsluze
- Bezpečnostní pokyny

3. Použití podle účelu určení

Horkovzdušná pistole je určena k ohřívání smršťovacích hadic, odstraňování barev a ke svařování a formování plastů.

Přístroj smí být používán pouze podle svého účelu určení. Každé další, toto překračující použití, neodpovídá použití podle účelu určení. Za z toho vyplývající škody nebo zranění všeho druhu ručí uživatel/obsluhující osoba a ne výrobce.

Dbejte prosím na to, že naše přístroje nebyly podle svého účelu určení konstruovány pro živnostenské, řemeslnické nebo průmyslové použití. Nepřebíráme proto žádné ručení, pokud je přístroj používán v živnostenských, řemeslných nebo průmyslových podnicích a při srovnatelných činnostech.

4. Technická data

Síťové napětí: 230/240 V~ 50 Hz
 Příkon: 2000 W
 Teplota: 350°C / stupeň 1
 550°C / stupeň 2
 Množství vzduchu: 300 l/min / stupeň 1
 500 l/min / stupeň 2
 Třída ochrany: II/□
 Hmotnost: 0,7 kg

5. Před uvedením do provozu

Před zapnutím se přesvědčte, zda údaje na typovém štítku souhlasí s údaji sítě.

6. Obsluha

Pozor!

Po prvním použití může z přístroje vycházet trochu kouře. To je ovšem normální.

6.1 3stupňový za-/vypínač (obr. 3)

Pomocí za-/vypínače (2) zvolte požadovanou pracovní teplotu a množství vzduchu.

Během krátké doby dosáhne horkovzdušná pistole pracovní teploty.

Poloha spínače 1:

1. stupeň - 350°C / 300 litrů/min.

Středová poloha:

Přístroj je vypnutý.

Poloha spínače 2:

2. stupeň - 550°C / 500 litrů/min.

6.2 Možná použití horkovzdušné pistole:

- Odstraňování barev a laků. Pozor: při odstraňování barev a laků mohou vzniknout zdraví nebezpečné a/nebo jedovaté páry. Postarejte se o dostatečné větrání.
- Odstraňování nálepek a dekorace.
- Uvolňování rezavých nebo pevně utažených matic a šroubů do kovu.
- Rozmrazování zamrzlých trubek, dveřních zámků, atd. Pozor: nerozmrazovat plastové trubky.
- Zvýraznění přirozené kresby žilek u dřevěných ploch před mořením a lakováním.

- Smršťování obalové fólie z PVC a izolačních hadic.
- Nanášení a odstraňování vosku z lyží.

Pozor: Silná tvorba tepla způsobuje zvýšené nebezpečí požáru a výbuchu! Pracoviště dobře větrat. Vzniklé plyny a páry mohou být zdraví nebezpečné a/nebo jedovaté.

6.3 Výběr příslušné trysky:

- Odrazová tryska (4) chrání odchýlením horkého vzduchu např. okenní tabule před přehřátím. Odstraňování barev.
- Širokouhlá tryska (5) zajišťuje rovnoměrné rozložení vzduchu u malých ploch.
- Redukční tryska (6) pro cílený paprsek tepla v rozích a při pájení.
- Reflektorová tryska (7) k pájení a formování trubek, k rozmrazování vodovodních vedení a k smršťování izolačních hadic.

7. Výměna síťového napájecího vedení

Nebezpečí!

Pokud je síťové napájecí vedení poškozeno, musí být nahrazeno výrobcem nebo jeho zákaznickým servisem nebo kvalifikovanou osobou, aby se zabránilo nebezpečím.

8. Čištění, údržba a objednání náhradních dílů

Nebezpečí!

Před všemi čisticími pracemi vytáhněte síťovou zástrčku.

8.1 Čištění

- Udržujte bezpečnostní zařízení, větrací otvory a kryt motoru tak prosté prachu a nečistot, jak jen to je možné. Otřete přístroj čistým hadrem nebo ho profoukněte stlačeným vzduchem při nízkém tlaku.
- Doporučujeme přímo po každém použití přístroj vyčistit.
- Pravidelně přístroj čistěte vlhkým hadrem a trochou mazlavého mýdla. Nepoužívejte čisticí prostředky nebo rozpouštědla; tyto by mohly narušit plastové díly přístroje. Dbejte na to, aby se do přístroje nedostala voda. Vniknutí vody do elektrického přístroje zvyšuje riziko úderu elektrickým proudem.

8.2 Údržba

Uvnitř přístroje se nevyskytují žádné další díly vyžadující údržbu.

8.3 Objednání náhradních dílů:

Při objednávce náhradních dílů je třeba uvést následující údaje:

- Typ přístroje
- Číslo artiklu přístroje
- Identifikační číslo přístroje
- Číslo požadovaného náhradního dílu

Aktuální ceny a informace naleznete na www.isc-gmbh.info

9. Likvidace a recyklace

Přístroj je uložen v balení, aby bylo zabráněno poškození při přepravě. Toto balení je surovina a tím znovu použitelné nebo může být dáno zpět do cirkulace surovin. Přístroj a jeho příslušenství jsou vyrobeny z rozdílných materiálů, jako např. kov a plasty. Defektní přístroje nepatří do domovního odpadu. K odborné likvidaci by měl být přístroj odevzdán na příslušném sběrném místě. Pokud žádné takové sběrné místo neznáte, měli byste se informovat na místním zastupitelství.

10. Skladování

Składujte přístroj a jeho příslušenství na tmavém, suchém a nezamrzajícím místě a mimo dosah dětí. Optimální teplota skladování leží mezi 5 a 30 °C. Uložte elektrický přístroj v originálním balení.



Jen pro země EU

Elektrické nářadí a přístroje neodhazujte do domovního odpadu!

Podle evropské směrnice 2012/19/ES o odpadních elektrických a elektronických zařízeních (OEEZ) a při prosazování národního práva musí být spotřebované elektrické nářadí sbíráno samostatně a musí být dopraveno do odpovídajícího ekologického recyklačního závodu.

Alternativa recyklace k výzvě na zpětné odeslání výrobku:

Vlastník elektrického přístroje je povinen alternativně namísto zpětného odeslání zařízení spolupůsobit při jeho správném zužitkování v případě, že se vzdá jeho vlastnictví. Starý přístroj lze v takovém případě odevzdat také ve sběrně, která provede odstranění ve smyslu národního zákona o recyklaci a odpadech. Tyto předpisy se nevztahují na díly příslušenství a pomocné prostředky bez elektrických součástí přidané ke starým přístrojům.

Patisk nebo jiné rozmnožování dokumentace a průvodních listin, také ve výtazích, je přípustný pouze s výslovným souhlasem firmy iSC GmbH.

Technické změny vyhrazeny

Servisní informace

Ve všech zemích uvedených v záručním listu máme kompetentní servisní partnery, jejichž kontaktní údaje naleznete v záručním listu. Jsou Vám k dispozici pro všechny servisní požadavky jako opravy, objednávání náhradních a rychle opotřebitelných dílů nebo nákup spotřebních materiálů.

Je třeba dbát na to, že u tohoto přístroje podléhají následující díly opotřebení přiměřenému použití nebo přirozenému opotřebení, resp. jsou potřebné jako spotřební materiál.

Kategorie	Příklad
Rychle opotřebitelné díly*	
Spotřební materiál/spotřební díly*	trysky
Chybějící díly	

* není nutně obsaženo v rozsahu dodávky!

V případě nedostatků nebo chyb Vás žádáme, abyste příslušnou chybu nahlásili na internetové stránce www.isc-gmbh.info. Dbejte prosím na přesný popis chyby a odpovězte přitom v každém případě na následující otázky:

- Fungoval přístroj předtím nebo byl od začátku defektní?
- Všimli jste si něčeho před vyskytnutím poruchy (příznak před poruchou)?
- Jakou chybnou funkci přístroj podle Vašeho názoru vykazuje (hlavní příznak)? Popište tuto chybnou funkci.

Záruční list

Vážená zákaznice, vážený zákazník,
naše výrobky podléhají přísné kontrole kvality. Pokud i přesto tento přístroj bezvadně nefunguje, je nám to velice líto a prosíme Vás, abyste se obrátili na naši servisní službu na adrese uvedené na tomto záručním listu. Rádi Vám budeme k dispozici také telefonicky na uvedeném servisním telefonním čísle. Pro uplatňování požadavků poskytnutí záruky platí následující:

1. Tyto záruční podmínky jsou určeny výlučně pro spotřebitele, tzn. fyzické osoby, které tento výrobek nebudou používat ani v rámci své profesní, ani jiné výdělečně činné aktivity. Tyto záruční podmínky upravují dodatečné záruky, které níže uvedený výrobce poskytuje kupujícím nových přístrojů navíc k zákonné záruce. Vaše zákonem stanovené nároky na záruku zůstanou touto zárukou nedotčeny. Naše záruka je pro Vás bezplatná.
2. Záruka se vztahuje výhradně na nedostatky na vámi zakoupeném novém přístroji níže uvedeného výrobce, které jsou způsobené chybou materiálu nebo výrobní chybou, a podle našeho uvážení je omezena na odstranění těchto nedostatků na přístroji nebo výměnu přístroje. Dbejte prosím na to, že naše přístroje nebyly podle svého účelu určeny konstruovány pro živnostenské, řemeslnické nebo odborné použití. Záruční smlouva se proto nenaplní, pokud byl přístroj během záruční doby používán v živnostenských, řemeslnických nebo průmyslových podmínkách nebo byl vystaven srovnatelnému zatížení.
3. Z naší záruky jsou vyloučeny:
 - Škody na přístroji, které vznikly nedodržením montážního návodu nebo na základě neoborné instalace, nedodržení návodu k použití (jako např. připojení na chybné síťové napětí nebo druh el. proudu), nebo nedodržení pokynů k údržbě a bezpečnostních pokynů, vystavením přístroje nepřírodným povětrnostním podmínkám nebo nedostatečnou péčí a údržbou.
 - Škody na přístroji, které vznikly neoprávněným nebo nesprávným použitím (jako např. přetížení přístroje nebo použití neschválených přídatných nástrojů nebo příslušenství), vniknutím cizích těles do přístroje (jako např. písek, kameny nebo prach, škody při přepravě), používáním násilí nebo cizím působením (jako např. škody způsobené pádem).
 - Škody na přístroji nebo na dílech přístroje, které jsou způsobeny běžným opotřebením přiměřeného použití nebo jiným přirozeným opotřebením.
4. Záruční doba činí 24 měsíců a začíná datem koupě přístroje. Požadavky poskytnutí záruky musí být uplatňovány před uplynutím záruční doby během dvou týdnů poté, co byla vada zjištěna. Uplatňování požadavků poskytnutí záruky po uplynutí záruční doby je vyloučeno. Oprava nebo výměna přístroje nevede ani k prodloužení záruční doby, ani nedojde tímto výkonem k zahájení nové záruční doby pro tento přístroj nebo pro jakékoli zabudované náhradní díly. To platí také při využití místního servisu.
5. Pro uplatňování požadavků na poskytnutí záruky nahlaste prosím váš defektní přístroj na: www.isc-gmbh.info. Mějte připravenou nákupní účtenku nebo jiné doklady o vašem nákupu. Přístroje, které jsou zaslány bez odpovídajících dokladů a bez typového štítku, jsou ze záručního plnění vyloučeny z důvodu nedostatečné možnosti jednoznačného přiřazení. Pokud je defekt přístroje zahrnut v naší záruce, obdržíte obratem zpátky opravený nebo nový přístroj.

Samozřejmě Vám rádi odstraníme nedostatky na přístroji na Vaše náklady, pokud tyto nedostatky nejsou nebo už nejsou zahrnuty v rozsahu záruky. V takovém případě nám prosím zašlete přístroj na naši servisní adresu.

V případě rychle opotřebitelných dílů, spotřebních dílů a chybějících dílů poukazujeme na omezení této záruky podle servisních informací uvedených v tomto návodu k obsluze.



Nebezpečenstvo! - Aby ste znížili riziko poranenia, prečítajte si návod na obsluhu



Výstup trysky musí byť vzdialený minimálne 7 cm od obrobku, pretože vznikajúce nahromadenie vzduchu by mohlo viesť k poškodeniu prístroja.

Nebezpečenstvo!

Pri používaní prístrojov sa musia dodržiavať príslušné bezpečnostné opatrenia, aby bolo možné zabrániť prípadným zraneniam a vecným škodám. Preto si starostlivo prečítajte tento návod na obsluhu/bezpečnostné pokyny. Následne ich starostlivo uschovajte, aby ste mali vždy k dispozícii potrebné informácie. V prípade, že budete prístroj požičiavať tretím osobám, prosím odovzdajte im spolu s prístrojom tento návod na obsluhu/bezpečnostné pokyny. Nepreberáme žiadne ručenie za nehody ani škody, ktoré vzniknú nedodržaním tohto návodu na obsluhu a bezpečnostných pokynov.

1. Bezpečnostné pokyny

Príslušné bezpečnostné pokyny nájdete v priloženej brožúrke.

Nebezpečenstvo!

Prečítajte si všetky bezpečnostné predpisy a pokyny. Nedostatky pri dodržovaní bezpečnostných predpisov a pokynov môžu mať za následok úraz elektrickým prúdom, vznik požiaru a/alebo ťažké poranenia. **Všetky bezpečnostné predpisy a pokyny si odložte pre budúce použitie.**

Dodatočné bezpečnostné predpisy:

- Presvedčte sa o tom, že je vypínač zap/vyp v pozícii 0 (vyp) predtým, než budete zapájať elektrickú zástrčku do zásuvky.
- **Tryska sa zohreje až na 600 °C. Pozor, nebezpečenstvo popálenia! Noste rukavice a ochranné okuliare. Počas prevádzky sa nesmiete dotýkať trysky.**
- Nechajte teplovzdušnú pištoľ pred odložením úplne vychladnúť.
- Nikdy nevystavujte prístroj dažďu alebo vlhkosti. Skladujte prístroj na suchom mieste.
- Nikdy nenechajte prístroj bežať bez dozoru. Zabráňte deťom prístup k prístroju.
- **Nikdy nesmerujte vzduchový prúd na ľudí ani na zvieratá. Prístroj nesmie byť používaný na vysušovanie oblečenia a vlasov. Teplovzdušné dýchadlo nesmie byť používané ako fén.**
- Prístroj nesmie byť prevádzkovaný v oblasti s výskytom ľahko horľavých a explozívnych látok a plynov.
- V žiadnom prípade nezabraňujte výstupu horúceho vzduchového prúdu zapchaním alebo zakrytím vzduchového otvoru.

- Používajte len originálne príslušenstvo a náhradné diely výrobcu.
- Nenoste pri práci s prístrojom voľné oblečenie alebo šperky. Noste protišmykovú obuv a ak máte dlhé vlasy, používajte sieťku na vlasy. Dbajte počas práce na bezpečný postoj.
- Prístroj nikdy nepoužívajte vo vlhkom prostredí alebo v oblastiach s vysokou vlhkosťou vzduchu (kúpeľňa, sauna, atď.).
- Pred použitím teplovzdušnej pištole skontrolujte, či sa vo Vašej pracovnej oblasti nenachádzajú žiadne ľahko zápalné látky a materiály.
- Nikdy nenoste teplovzdušnú pištoľ zavesenú za elektrický kábel.
- Používajte vždy len predĺžovací kábel s minimálnym prierezom 1,5 mm².
- Opravy (napr. výmena sieťového kábla) smú byť vykonávané len odborným elektrotechnikom.
- Nepoužívajte žiadne chemické čistiadla a riedidlá súčasne s teplovzdušnou pištoľou.
- Vyčistite trysku v prípade zašpinenia.
- Dbajte na to, aby boli otvory pre vstup vzduchu a výstup vzduchu vždy čisté a zbavené nečistôt.
- Pri odstraňovaní farby a spracovávaní plastov môžu vzniknúť zdraviu škodlivé a/alebo jedovaté výpary. Postarajte sa pri práci v uzatvorenom priestore vždy o dostatočné vetranie.
- Nikdy nesmerujte horúci vzduch priamo na okno alebo iné sklenené plochy.
- Tento prístroj nie je určený na to, aby ho mohli používať osoby (vrátane detí) s obmedzenými fyzickými, zmyslovými alebo psychickými schopnosťami alebo osoby s nedostatočnými skúsenosťami a/alebo nedostatočnými vedomosťami, také používanie je možné len v tom prípade, ak budú pod dozorom osoby zodpovednej za ich bezpečnosť alebo ak boli zaškolené o používaní prístroja. Deti by mali byť pod dozorom, aby bolo možné zabezpečiť, že sa nebudú s prístrojom hrať.
- V prípade, že sa s prístrojom nebude zaobchádzať starostlivo, môže dôjsť k vzniku požiaru.
- Pozor pri používaní prístrojov v blízkosti horľavých materiálov. Nesmerovať dlhšiu dobu na jedno miesto.
- Nepoužívať v prípade existencie explozívnej atmosféry.
- Teplota môže byť odvádzaná k horľavým materiálom, ktoré sú zakryté.

- Po použití položit na stojan a nechat vychladnúť pred tým, než sa prístroj uschová.
- Prístroj nikdy nenechajte bez dozoru, pokiaľ je v prevádzke.

2. Popis prístroja a objem dodávky

2.1 Popis prístroja (obr. 1/2)

1. Tryska
2. 3-stupňový vypínač zap/vyp
3. Sieťový kábel
4. Vyžarovacia tryska
5. Široko prúdová tryska
6. Redukčná tryska
7. Reflektorová tryska
8. Škrabka na farbu

2.2 Objem dodávky

- Otvorte balenie a opatrne vyberte prístroj von z balenia.
- Odstráňte obalový materiál ako aj obalové/transportné poistky (pokiaľ sú obsiahnuté).
- Skontrolujte, či obsah dodávky kompletný.
- Skontrolujte, či nedošlo k poškodeniu prístroja a príslušenstva transportom.
- Pokiaľ možno, uschovajte si obal až do konca záručnej doby.

Nebezpečenstvo!

Prístroj a obalový materiál nie sú hračky! Deti sa nesmú hrať s plastovými vreckami, fóliami ani malými dielmi! Hrozí nebezpečenstvo prehltnutia a udusení!

- Originálny návod na obsluhu
- Bezpečnostné predpisy

3. Správne použitie prístroja

Teplovzdušné dúchadlo je určené na zohrievanie zmrazovacích hadíc, odstraňovanie farby ako aj na zváranie a formovanie plastov.

Prístroj smie byť použitý len na ten účel, na ktorý bol určený. Akékoľvek iné odlišné použitie sa považuje za nespĺňajúce účel použitia. Za škody alebo zranenia akéhokoľvek druhu spôsobené nesprávnym používaním ručí používateľ / obsluhujúca osoba, nie však výrobca.

Prosím berte ohľad na skutočnosť, že naše prístroje neboli svojim určením konštruované na profe-

sionálne, remeselnícke ani priemyselné použitie. Nepreberáme žiadne záručné ručenie, ak sa prístroj bude používať v profesionálnych, remeselníckych alebo priemyselných prevádzkach ako aj na činnosti rovnocenné s takýmto použitím.

4. Technické údaje

Sieťové napätie:..... 230/240 V ~ 50 Hz
 Príkion: 2000 W
 Teplota: 350 °C/stupeň 1
 550 °C/stupeň 2
 Množstvo vzduchu: 300 l/min /stupeň 1
 500 l/min /stupeň 2
 Trieda ochrany: II/□
 Hmotnosť: 0,7 kg

5. Pred uvedením do prevádzky

Presvedčte sa pred zapojením prístroja do siete o tom, či údaje na typovom štítku prístroja súhlasia s údajmi elektrickej siete.

6. Obsluha

Pozor!

Po prvom použití môže z prístroja vychádzať trochu dymu. To je však normálne.

6.1 3-stupňový vypínač zap/vyp (obr. 3)

Pomocou vypínača zap/vyp (2) zvolíte požadovanú pracovnú teplotu a množstvo vzduchu.

Behom veľmi krátkeho času dosiahne teplotovzdušná pištoľ pracovnú teplotu.

Poloha vypínača 1:

1. stupeň – 350 °C / 300 litrov/min.

Stredná poloha:

prístroj je vypnutý.

Poloha vypínača 2:

2. stupeň – 550 °C / 500 litrov/min.

6.2 Možné použitie teplovzdušnej pištole:

- Odstraňovanie farby a laku. **Pozor: Pri odstraňovaní farieb a lakov môžu vzniknúť zdravotne škodlivé a/alebo jedovaté výpary. Postarajte sa o dostatočné vetranie.**
- Odstraňovanie nálepiek a dekorácie.
- Uvoľňovanie zahrdzavených a pevne priťahnutých matíc a kovových skrutiek.
- Rozmrazovanie zamrznutých potrubí, zámkov dverí, atď. **Pozor: nerozmrazujte žiadne plastové alebo umelohmotné potrubia.**
- Zvýrazňovanie prirodzenej štruktúry drevených plôch pred morením alebo lakovaním.
- Zmršťovanie obalových fólií PVC a izolačných hadíc.
- Voskovanie a odstraňovanie vosku z lyží.

Pozor: Silné pôsobenie tepla spôsobuje zvýšené nebezpečenstvo požiaru acovisko dobre vetrajte. Vznikajúce plyny a výpary môžu byť zdravotne škodlivé a/alebo jedovaté.

6.3 Výber správnej trysky:

- Vyžarovacia tryska (4) chráni odvádzaním horúceho vzduchu napr. sklenené dosky pred prehriatím. Odstraňovanie farieb.
- Široko prúdová tryska (5) slúži na rovnomerné rozdelenie vzduchu pri malých plochách.
- Redukčná tryska (6) slúži na cieleň horúci prúd vzduchu v rohoch a pri letovaní.
- Reflektorová tryska (7) slúži na letovanie a formovanie potrubí, na rozmrazovanie vodovodných vedení a zmršťovanie izolačných hadíc.

7. Výmena sieťového prípojného vedenia

Nebezpečenstvo!

V prípade poškodenia sieťového prípojného vedenia prístroja sa musí vedenie vymeniť výrobcom alebo jeho zákazníckym zastúpením alebo podobne kvalifikovanou osobou, aby sa zabránilo rizikám.

8. Čistenie, údržba a objednanie náhradných dielov

Nebezpečenstvo!

Pred všetkými údržbovými a čistiacimi prácami vytiahnite kábel zo siete.

8.1 Čistenie

- Udržujte ochranné zariadenia, vzduchové otvory a kryt motora vždy v čistom stave bez prachu a nečistôt. Utrite prístroj čistou utierkou alebo ho vyčistite vyfúkaním stlačeným vzduchom pri nastavení na nízky tlak.
- Odporúčame, aby ste prístroj čistili priamo po každom použití.
- Čistite prístroj pravidelne pomocou vlhkej utierky a malého množstva tekutého mydla. Nepoužívajte žiadne agresívne čistiace prostriedky ani riedidlá; tieto prostriedky by mohli napadnúť umelohmotné diely prístroja. Dbajte na to, aby sa do vnútra prístroja nedostala voda. Vniknutie vody do elektrického prístroja zvyšuje riziko úrazu elektrickým prúdom.

8.2 Údržba

Vo vnútri prístroja sa nenachádzajú žiadne ďalšie diely vyžadujúce údržbu.

8.3 Objednávanie náhradných dielov:

Pri objednávaní náhradných dielov je potrebné uviesť nasledovné údaje:

- Typ prístroja
- Výrobné číslo prístroja
- Identifikačné číslo prístroja
- Číslo potrebného náhradného dielu

Aktuálne ceny a informácie nájdete na stránke www.isc-gmbh.info

9. Likvidácia a recyklácia

Prístroj sa nachádza v obale za účelom zabránenia poškodeniu pri transporte. Tento obal je vyrobený zo suroviny a tým pádom je ho možné znovu použiť alebo sa môže dať do zberu na recykláciu surovín. Prístroj a jeho príslušenstvo sa skladajú z rôznych materiálov, ako sú napr. kovy a plasty. Poškodené prístroje nepatria do domového odpadu. Prístroj by sa mal odovzdať k odbornej likvidácii na príslušnom zbernom mieste. Pokiaľ Vám nie je známe takéto zberné miesto, informujte sa prosím na miestnej samospráve.

10. Skladovanie

Skladujte prístroj a jeho príslušenstvo na tmavom, suchom a nezamrzajúcom mieste mimo dosahu detí. Optimálna teplota pre skladovanie je medzi 5 až 30 °C. Skladujte tento elektrický prístroj v originálnom balení.



Len pre krajiny EÚ

Neodstraňujte elektrické prístroje ako domový odpad!

Podľa Európskej smernice 2012/19/ES o odpade z elektrických a elektronických zariadení (OEEZ) a v súlade s národnými právnymi predpismi sa musia použité elektronické prístroje odovzdať do triedeného zberu a musí sa zabezpečiť ich špecifické spracovanie v súlade s ochranou životného prostredia (recyklácia).

Recyklačná alternatíva k výzve na spätné zaslanie výrobku:

Majiteľ elektrického prístroja je alternatívne namiesto spätnej zásielky povinný spolupracovať pri riadnej recyklácii prístroja v prípade vzdania sa jeho vlastníctva. Starý prístroj môže byť za týmto účelom taktiež prenechaný zbernému miestu, ktoré vykoná odstránenie v zmysle národného zákona o recyklácii a odpadovom hospodárstve. Netýka sa to dielov príslušenstva, priložených k starým prístrojom a pomocných prostriedkov bez elektronických komponentov.

Dodatočná tlač alebo iné reprodukovanie dokumentácie a sprievodných dokladov výrobkov, taktiež ich častí, je prípustná len s výslovným súhlasom spoločnosti iSC GmbH.

Technické zmeny vyhradené

Servisné informácie

Vo všetkých krajinách uvedených na záručnom liste máme kompetentných servisných partnerov, ktorých kontakty je možné prevziať zo záručného listu. Sú Vám k dispozícii pre akékoľvek servisné požiadavky ako opravy, objednávanie náhradných a opotrebovaných dielov alebo nákup spotrebných materiálov.

Je potrebné dbať na to, že v prípade tohto výrobku podliehajú nasledujúce diely bežnému pracovnému alebo prirodzenému opotrebeniu, resp. sú nasledujúce diely považované za spotrebný materiál.

Kategória	Príklad
Diely podliehajúce opotrebeniu*	
Spotrebný materiál / spotrebné diely*	Trysky
Chýbajúce diely	

* nie je bezpodmienečne obsiahnuté v objeme dodávky!

V prípade nedostatkov alebo chýb Vás prosíme, aby ste príslušnú chybu nahlásili na adrese www.isc-gmbh.info. Prosím, dbajte na presný popis chyby a odpovedzte pritom v každom prípade na nasledujúce otázky:

- Fungoval prístroj predtým alebo bol od začiatku chybný?
- Všimli ste si niečo pred vyskytnutím poruchy (symptóm pred poruchou)?
- Aké chybné funkcie podľa Vás prístroj vykazuje (hlavný symptóm)?
Popíšte túto chybnú funkciu.

Záručný list

Vážená zákazníčka, vážený zákazník, naše výrobky podliehajú prísnej kontrole kvality. V prípade, že nebude prístroj napriek tomu bezchybne fungovať, je nám to veľmi ľúto a prosíme Vás, aby ste sa obrátili na našu servisnú službu na adrese uvedenej na tomto záručnom liste. Radi Vám budeme k dispozícii taktiež telefonicky na uvedenom servisnom telefónnom čísle. Pre uplatnenie nárokov na záručné plnenie platia nasledujúce podmienky:

1. Tieto záručné podmienky sa týkajú výlučne štandardných spotrebiteľov, t.j. takých osôb, ktoré tento výrobok nechcú používať na účely v rámci svojich remeselníckych činností ani na iné samostatne zárobkové činnosti. Tieto záručné podmienky upravujú dodatočné záručné plnenia, ktoré nižšie uvedený výrobca poskytuje kupujúcim svojich nových prístrojov dodatočne k zákonnej záruke. Vaše zákonné nároky na záruku nie sú touto zárukou dotknuté. Naše záručné plnenie je pre Vás zadarmo.
2. Záručné plnenie sa vzťahuje výlučne len na nedostatky na Vami zakúpenom novom prístroji nižšie uvedeného výrobcu, ktoré sú spôsobené chybami materiálu alebo výrobnými chybami, a podľa nášho uváženia sa obmedzuje na odstránenie týchto nedostatkov na prístroji alebo výmenu prístroja. Prosím, dbajte na to, že naše prístroje neboli svojim určením konštruované na profesionálne, remeselnícke ani odborné použitie. Táto záručná zmluva sa preto neuzatvára, ak sa prístroj počas záručnej doby používal v profesionálnych, remeselníckych alebo priemyselných prevádzkach, alebo ak bol vystavený namáhaniu rovnocennému s takýmto použitím.
3. Z našej záruky sú vylúčené:
 - Škody na prístroji, ktoré boli spôsobené nedodržaním montážneho návodu alebo na základe neodbornej inštalácie, nedodržaním návodu na použitie (ako napr. pripojením na nesprávne sieťové napätie alebo druh prúdu) alebo nedodržaním pokynov pre údržbu a bezpečnostných pokynov alebo vystavením prístroja abnormálnym poveternostným podmienkam alebo nedostatočnou starostlivosťou a údržbou.
 - Škody na prístroji, ktoré boli spôsobené zneužívaním alebo nesprávnym používaním (ako napr. preťaženie prístroja alebo použitie neprípustných pracovných nástrojov alebo príslušenstva), vniknutím cudzích telies do prístroja (ako napr. piesok, kamene alebo prach, prepravné poškodenia), použitím násillia alebo cudzieho pôsobenia (napr. škody spôsobené pádom).
 - Škody na prístroji alebo na častiach prístroja, ktoré zodpovedajú príslušnému pracovnému, bežnému alebo inému prirodzenému opotrebeniu.
4. Doba záruky je 24 mesiacov a začína plynúť od dátumu zakúpenia prístroja. Nároky na záruku sa musia uplatniť pred koncom uplynutia záručnej doby do dvoch týždňov od zistenia nedostatku. Uplatnenie nárokov na záruku po uplynutí záručnej doby je vylúčené. Oprava alebo výmena prístroja nevedie k predĺženiu záručnej doby ani nedochádza na základe tohto plnenia ku vzniku novej záručnej doby pre prístroj ani pre akékoľvek inštalované náhradné diely. To platí taktiež pri použití miestneho servisu.
5. Pre uplatnenie Vášho nároku, prosím nahláste defektný prístroj na adrese: www.isc-gmbh.info. Prosíme, aby ste mali k dispozícii účtenku alebo iné doklady o zakúpení nového prístroja. Prístroje, ktoré budú zaslané bez príslušných dokladov alebo bez typového štítku, budú vylúčené zo záručného plnenia kvôli nedostatočnej možnosti identifikácie. Ak spadá defekt prístroja pod naše záručné plnenie, dostanete obratom naspäť opravený alebo nový prístroj.

Samozrejme Vám radi opravíme nedostatky na prístroji na Vaše náklady, ak tieto nedostatky nespádajú alebo už nespádajú do rozsahu záruky. Prosím, pošlite nám v takom prípade prístroj na našu servisnú adresu.

Ohľadne opotrebovaných, spotrebných a chýbajúcich dielov poukazujeme na obmedzenia tejto záruky podľa servisných informácií uvedených v tomto návode na obsluhu.

Konformitätserklärung

- D** erklärt folgende Konformität gemäß EU-Richtlinie und Normen für Artikel
- GB** explains the following conformity according to EU directives and norms for the following product
- F** déclare la conformité suivante selon la directive CE et les normes concernant l'article
- I** dichiara la seguente conformità secondo la direttiva UE e le norme per l'articolo
- NL** verklaart de volgende overeenstemming conform EU richtlijn en normen voor het product
- E** declara la siguiente conformidad a tenor de la directiva y normas de la UE para el artículo
- P** declara a seguinte conformidade, de acordo com as diretiva CE e normas para o artigo
- DK** atterer følgende overensstemmelse i medfør af EU-direktiv samt standarder for artikel
- S** förklarar följande överensstämmelse enl. EU-direktiv och standarder för artikeln
- FIN** vakuuttaa, että tuote täyttää EU-direktiivin ja standardien vaatimukset
- EE** tõendab toote vastavust EL direktiivile ja standarditele
- CZ** vydává následující prohlášení o shodě podle směrnice EU a norem pro výrobek
- SLO** potrjuje sledečo skladnost s smernico EU in standardi za izdelek
- SK** vydáva nasledujúce prehlásenie o zhode podľa smernice EÚ a noriem pre výrobok
- H** a cikkekhez az EU-irányvonal és Normák szerint a következő konformitást jelenti ki
- PL** deklaruje zgodność wymienionego ponizej artykułu z następującymi normami na podstawie dyrektywy WE.
- BG** декларира съответното съответствие съгласно Директива на ЕС и норми за артикул
- LV** paskaidro šādu atbilstību ES direktīvai un standartiem
- LT** apibūdina šį atitikimą EU reikalavimams ir prekės normoms
- RO** declară următoarea conformitate conform directivei UE și normelor pentru articolul
- GR** δηλώνει την ακόλουθη συμμόρφωση σύμφωνα με την Οδηγία ΕΚ και τα πρότυπα για το προϊόν
- HR** potvrđuje sljedeću usklađenost prema smjernicama EU i normama za artikl
- BIH** potvrđuje sljedeću usklađenost prema smjernicama EU i normama za artikl
- RS** potvrđuje sledeću usklađenost prema smernicama EZ i normama za artikal
- RUS** следующим удостоверяется, что следующие продукты соответствуют директивам и нормам ЕС
- UKR** проголошує про зазначену нижче відповідність виробу директивам та стандартам ЄС на виріб
- MK** ja izjavува следната сообразност согласно EU-директивата и нормите за артикли
- TR** Ürünü ile ilgili AB direktifleri ve normları gereğince aşağıda açıklanan uygunluğu belirtir
- N** erklærer følgende samsvar i henhold til EU-direktivet og standarder for artikkel
- IS** Lýsir uppfyllingu EU-reglna og annarra staðla vöru

Heißluftpistole TH-HA 2000/1 (Einhell)

- 2014/29/EU
- 2005/32/EC_2009/125/EC
- 2014/35/EU
- 2006/28/EC
- 2014/30/EU
- 2014/32/EU
- 2014/53/EU
- 2014/68/EU
- (EU)2016/426
Notified Body:
- (EU)2016/425
- 2011/65/EU_(EU)2015/863
- 2006/42/EC
- Annex IV
Notified Body:
Reg. No.:
- 2000/14/EC_2005/88/EC
- Annex V
- Annex VI
Noise: measured L_{WA} = dB (A); guaranteed L_{WA} = dB (A)
P = KW; L/Ø = cm
Notified Body:
- 2012/46/EU_(EU)2016/1628
Emission No.:

Standard references: EN 60335-1; EN 60335-2-45; EN 62233; EN 55014-1; EN 55014-2; EN 61000-3-2; EN 61000-3-3

Landau/Isar, den 01.04.2019

Weichselgartner/General-Manager

Yang/Product-Management

First CE: 12
Art.-No.: 45.201.79 I.-No.: 11012
Subject to change without notice

Archive-File/Record: NAPR007744
Documents registrar: Egginger Christoph
Wiesenweg 22, D-94405 Landau/Isar



A series of horizontal lines for writing, starting from the top right and extending down to the bottom of the page.



A series of horizontal lines for writing, starting from the top right and extending down to the bottom of the page. The lines are evenly spaced and cover most of the width of the page.



A series of horizontal lines for writing, starting from the top right and extending down to the bottom of the page.



EH 05/2019 (02)

