

- Ⓧ **Originalbetriebsanleitung  
Elektroheizer**
- Ⓧ **Original operating Instructions  
Electric Heater**
- Ⓧ **Istruzioni per l'uso originali  
Riscaldatore elettrico**
- Ⓧ **Originalna navodila za uporabo  
Električni grelnik**

**Einhell**<sup>®</sup>

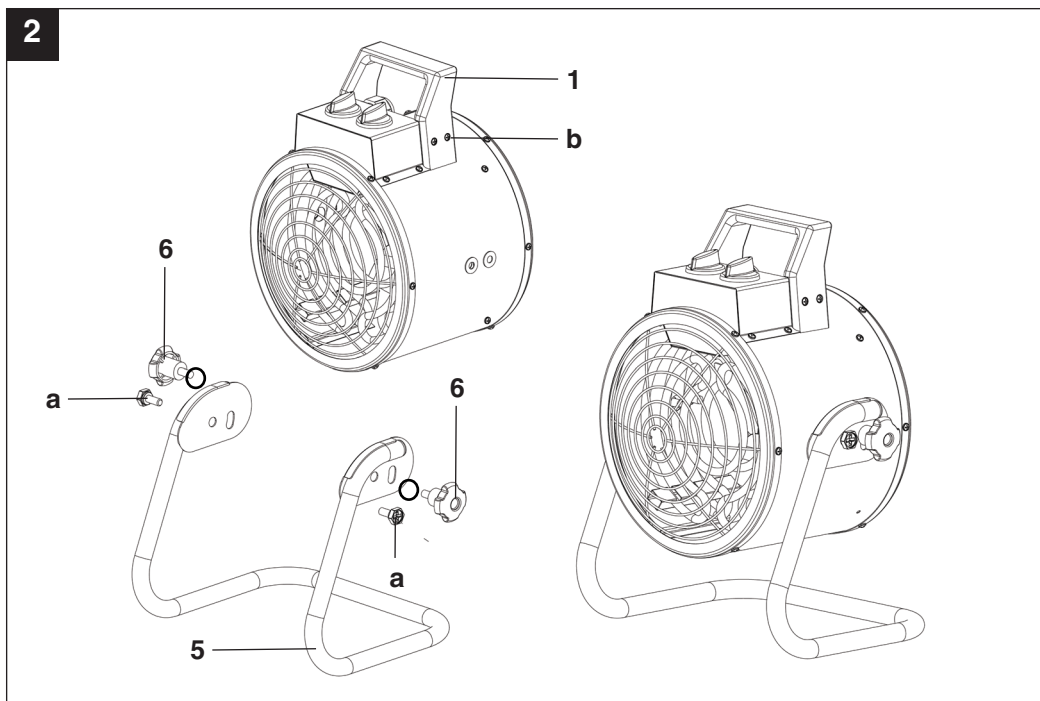
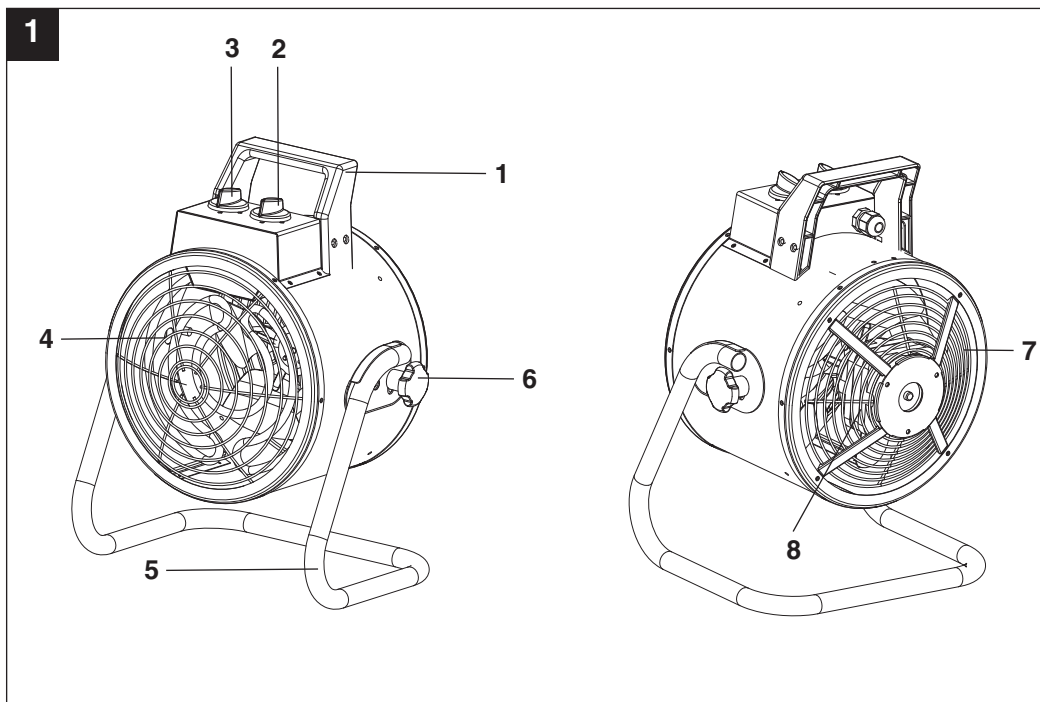
7

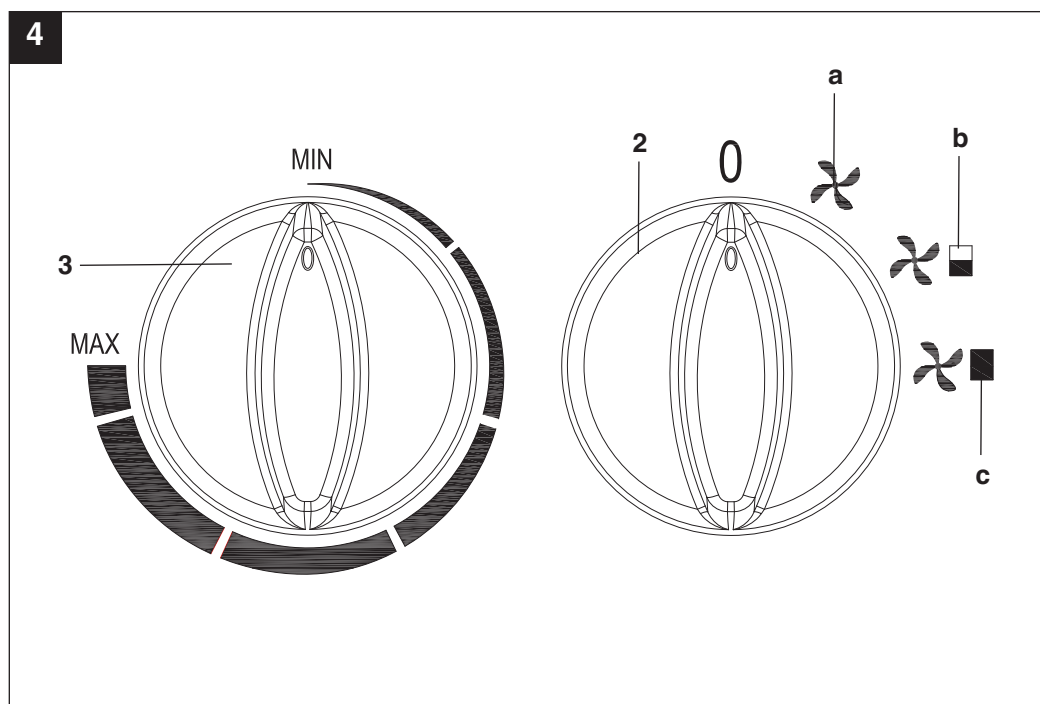
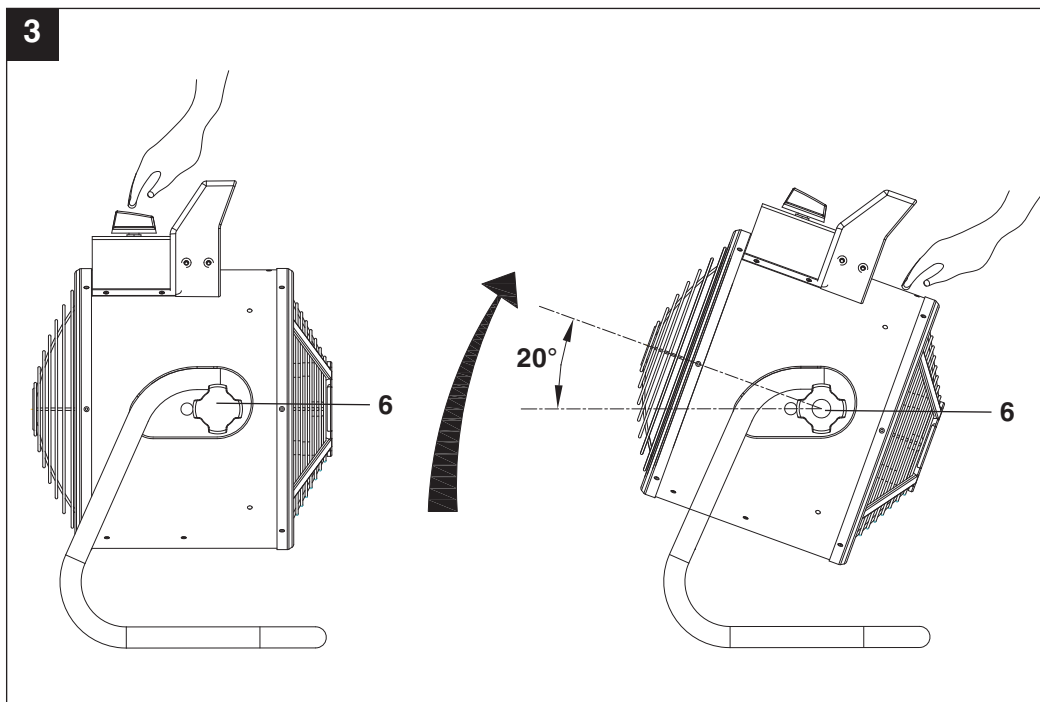
**CE**

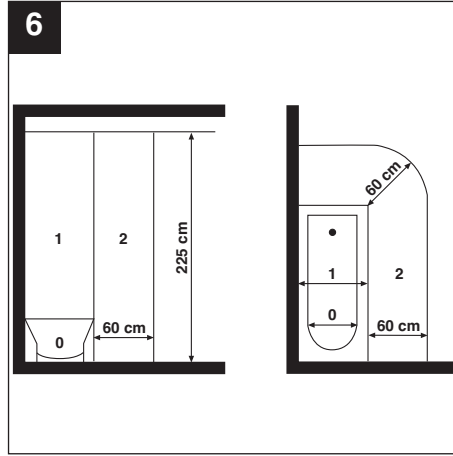
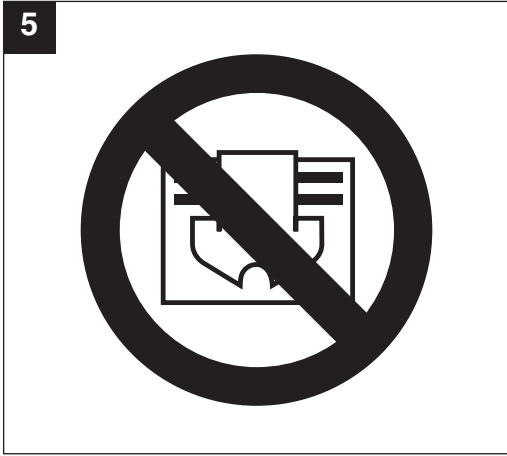
**Art.-Nr.: 23.382.70**

**I.-Nr.: 11012**

**EH 3000 C**







**⚠ Achtung!**

Beim Benutzen von Geräten müssen einige Sicherheitsvorkehrungen eingehalten werden, um Verletzungen und Schäden zu verhindern. Lesen Sie diese Bedienungsanleitung / Sicherheitshinweise deshalb sorgfältig durch. Bewahren Sie diese gut auf, damit Ihnen die Informationen jederzeit zur Verfügung stehen. Falls Sie das Gerät an andere Personen übergeben sollten, händigen Sie diese Bedienungsanleitung / Sicherheitshinweise bitte mit aus. Wir übernehmen keine Haftung für Unfälle oder Schäden, die durch Nichtbeachten dieser Anleitung und den Sicherheitshinweisen entstehen.

**1. Sicherheitshinweise**

- Überprüfen Sie, ob das Gerät in einem einwandfreien Zustand geliefert wurde. Bei eventuellen Beschädigungen Gerät nicht anschließen.
- Verlegen Sie das Netzkabel so, dass man nicht über das Kabel stolpern kann.
- Netzleitung nicht über bei Betrieb heiße Geräteteile führen.
- Netzstecker nie an der Netzleitung aus der Steckdose ziehen! Gerät nie an der Netzleitung tragen oder durch Ziehen am Kabel bewegen.
- Netzleitung nie um das Gerät wickeln.
- Netzleitung nie einklemmen, über scharfe Kanten ziehen, über heiße Herdplatten oder offene Flammen legen.
- Gerät nur in geschlossenen, trockenen Räumen verwenden.
- Dieses Heizgerät nicht in unmittelbarer Nähe einer Badewanne, einer Dusche oder eines Schwimmbeckens benutzen.
- Das Heizgerät nicht im Badezimmer verwenden.
- Gerät niemals in Wasser tauchen – **Lebensgefahr!**
- Niemals Gerät mit nassen Händen bedienen.
- Gerät nie öffnen und Spannung führende Teile berühren – **Lebensgefahr!**
- Gerät so aufstellen, dass der Netzstecker jederzeit zugänglich ist.
- Ist das Gerät längere Zeit außer Betrieb, Netzstecker ziehen!
- Gerät nicht unmittelbar unter einer Steckdose aufstellen.
- Gehäuse kann sich bei längerem Betrieb stark erwärmen. Das Gerät so aufstellen, dass ein zufälliges Berühren ausgeschlossen ist.
- Gerät niemals auf langflorigen Teppichen aufstellen.
- Gerät darf nicht in Räumen in denen

feuergefährliche Stoffe (z.B. Lösungsmittel usw.) oder Gase verwendet oder gelagert werden betrieben werden.

- Leicht entflammbare Stoffe oder Gase vom Gerät fernhalten.
- Nicht in feuergefährdeten Räumen (z.B. Holzschuppen) betreiben.
- Heizgerät nur mit vollständig ausgerollter Netzleitung betreiben.
- Keine Fremdkörper in Geräteöffnungen einführen – Gefahr von Stromschlag und Gerätebeschädigung.
- Kinder und Personen unter Medikamenten- oder Alkoholeinfluss sind vom Gerät fernzuhalten.
- Warnung: Um eine Überhitzung des Heizgerätes zu vermeiden, darf das Heizgerät nicht abgedeckt werden - Brandgefahr! Beachten Sie das Symbol auf dem Gerät (Abb. 5).
- Wartungsarbeiten und Reparaturen dürfen nur vom autorisierten Fachpersonal ausgeführt werden.
- Die Netzleitung muss regelmäßig auf Defekte oder Beschädigungen geprüft werden. Eine beschädigte Netzleitung darf nur vom Elektrofachmann oder der ISC GmbH unter Berücksichtigung der einschlägigen Bestimmungen ausgetauscht werden.
- Das Gerät nur an eine geerdete Steckdose anschließen.
- Nach VDE 0100 Teil 701 darf die Montage bzw. der mobile Betrieb des Gerätes nicht im Schutzbereich (0, 1, 2) erfolgen (Abb. 6).
- Sichern Sie das Gerät separat ab (16A) und installieren Sie zur elektrischen Sicherheit einen Fehlerstromschutzschalter (RCD).

Dieses Gerät ist nicht dafür bestimmt, durch Personen (einschließlich Kinder) mit eingeschränkten physischen, sensorischen oder geistigen Fähigkeiten oder mangels Erfahrung und/oder mangels Wissen benutzt zu werden, es sei denn, sie werden durch eine für ihre Sicherheit zuständige Person beaufsichtigt oder erhalten von ihr Anweisungen, wie das Gerät zu benutzen ist. Kinder sollten beaufsichtigt werden, um sicherzustellen, dass sie nicht mit dem Gerät spielen.

**⚠ WARNUNG**

**Lesen Sie alle Sicherheitshinweise und Anweisungen.** Versäumnisse bei der Einhaltung der Sicherheitshinweise und Anweisungen können elektrischen Schlag, Brand und/oder schwere Verletzungen verursachen zur Folge haben.  
**Bewahren Sie alle Sicherheitshinweise und Anweisungen für die Zukunft auf.**

**D****2. Gerätebeschreibung (Bild 1)**

- 1 Tragegriff
- 2 Heizleistungsschalter
- 3 Thermostatregler
- 4 Luftausblasgitter
- 5 Gestell
- 6 Justierschraube
- 7 Luftansauggitter
- 8 Ventilatormotor

**3. Lieferumfang**

- Öffnen Sie die Verpackung und nehmen Sie das Gerät vorsichtig aus der Verpackung.
- Entfernen Sie das Verpackungsmaterial sowie Verpackungs- / und Transportsicherungen (falls vorhanden).
- Überprüfen Sie, ob der Lieferumfang vollständig ist.
- Kontrollieren Sie das Gerät und die Zubehörteile auf Transportschäden.
- Bewahren Sie die Verpackung nach Möglichkeit bis zum Ablauf der Garantiezeit auf.

**ACHTUNG**

**Gerät und Verpackungsmaterial sind kein Kinderspielzeug! Kinder dürfen nicht mit Kunststoffbeuteln, Folien und Kleinteilen spielen! Es besteht Verschluckungs- und Erstickungsgefahr!**

- Elektroheizer
- Originalbetriebsanleitung

**4. Bestimmungsgemäße Verwendung**

Das Gerät kann frei im geschlossenen Raum stehend zur Raumlüfterwärmung verwendet werden. Ein 1 m Mindestabstand von Wänden, brennbaren Materialien (Möbel, Gardinen usw.) zur Gehäusefront und 30 cm zu allen anderen Gehäuseflächen sind einzuhalten. Das Gerät darf nur in senkrechter Stellung auf einer stabilen Fläche und komplett montiert betrieben werden. Das Betreiben auf einer instabilen Fläche (z. B. Bett) ist nicht zulässig.

Das Gerät darf nur nach seiner Bestimmung verwendet werden. Jede weitere darüber hinausgehende Verwendung ist nicht bestimmungsgemäß. Für daraus hervorgerufene Schäden oder Verletzungen aller Art haftet der Benutzer/Bediener und nicht der Hersteller.

6

Bitte beachten Sie, dass unsere Geräte bestimmungsgemäß nicht für den gewerblichen, handwerklichen oder industriellen Einsatz konstruiert wurden. Wir übernehmen keine Gewährleistung, wenn das Gerät in Gewerbe-, Handwerks- oder Industriebetrieben sowie bei gleichzusetzenden Tätigkeiten eingesetzt wird.

**5. Technische Daten**

Nennspannung:	230 V ~ 50 Hz
Heizleistung:	3000 W (1500 W / 3000 W)
Thermostatregler:	Stufenlos regelbar
Schutzart:	IP24
Maße ca.:	32 x 30 x 35 cm

**6. Vor Inbetriebnahme**

Achtung! Vor Inbetriebnahme überprüfen, ob die vorhandene Spannung mit der angegebenen Spannung auf dem Datenschild übereinstimmt.

Beachten Sie die unter Punkt 1 angeführten Sicherheitshinweise.

- Prüfen Sie den korrekten Luftdurchsatz indem Sie im Umluftbetrieb (ohne Heizleistung) ein Blatt Papier im Abstand von 10 cm vor das Luftausblasgitter halten. Das Papier muss vom Luftausblasgitter weggeblasen werden.
- Bei Erstinbetriebnahme oder nach längerer Betriebspause kann es zu einer kurzzeitigen Geruchsbildung kommen. Dies ist kein Fehler.
- Durch das mit speziell gekapselten Heizelementen arbeitende Heizsystem und der hohen Luftleistung kann es vorkommen, dass die ausgeblasene Luft im Vergleich zu einem konventionellen Heizlüfter als kühler empfunden wird. Dies ist kein Gerätemangel.

**6.1 Montage (Abb. 2)**

Befestigen Sie mit den Schrauben M8 x 28mm (a) das Gehäuse beidseitig am Gestell (5). Anschließend stecken Sie die Justierschrauben (6) durch die auf beiden Seiten des Gestells vorhandenen Langlöcher und fixieren Sie damit das Gehäuse.

Befestigen Sie den Tragegriff mittels der vier Blechschrauben 3,5x10mm (b) am Gehäuse.

## 6.2 Winkeleinstellung (Abb. 3)

Durch leichtes lockern der Justierschrauben (6) können Sie das Gehäuse von der Horizontalen aus bis zu einem Winkel von ca. 20° nach oben schwenken. Schrauben Sie die Justierschrauben anschließend wieder fest.

## 7. Bedienung

### 7.1 Schalter für Heizleistung (Abb. 4/Pos. 2):

- Aus - Stellung (0)
- Gebläse - Stellung (a)
- geringe Heizleistung (b)
- maximale Heizleistung (c)

### 7.2 Thermostatregler/Raumtemperaturregler (Abb. 4/Pos. 3):

#### Hinweis:

Der Lüfter läuft sobald das Gerät eingeschaltet wird. Erst wenn am Thermostat die eingestellte Raumtemperatur unterschritten wird und eine Heizleistung eingeschaltet ist, heizt das Gerät.

Schalten Sie die gewünschte Heizleistung ein. Drehen Sie den Regler auf „max“ bis die gewünschte Raumtemperatur erreicht ist. Anschließend den Regler zurückdrehen, bis ein deutliches Klicken zu hören ist. Der Thermostatregler, schaltet das Heizelement automatisch ein- und aus.

### 7.3 Überhitzungsschutz

Bei übermäßiger Erwärmung schaltet sich die Heizung des Gerätes automatisch ab. Der Lüfter ist weiter in Betrieb.

Ist dies der Fall, Gerät ausschalten, Netzstecker ziehen und einige Minuten abkühlen lassen. Nach Beseitigung der Ursache (z.B. abgedecktes Luftgitter) kann das Gerät wieder eingeschaltet werden. Sollte es zum wiederholten Ansprechen des Überhitzungsschutzes kommen, wenden Sie sich bitte an Ihren Kundendienst (in Deutschland ISC GmbH).

### 7.4 Ausschalten

Nach Abschalten (Heizleistungsschalter "0") des heißen Gerätes kann der Ventilator zur Abkühlung des Gerätes noch einige Zeit nachlaufen. Sollte der Ventilator länger als 10 Minuten nachlaufen, kann es sich aufgrund einer hohen Raumtemperatur nicht selbstständig ausschalten. In diesem Fall ist der Netzstecker zu ziehen.

## 8. Reinigung, Wartung und Ersatzteilbestellung

Ziehen Sie vor allen Reinigungsarbeiten den Netzstecker.

### 8.1 Reinigung

- Vor Beginn von Reinigungs- und Wartungsarbeiten muss das Gerät ausgeschaltet, vom Stromnetz getrennt und abgekühlt sein.
- Zur Reinigung des Gehäuses ein leicht feuchtes Tuch verwenden.
- Verunreinigungen durch Staub mit einem Staubsauger entfernen.

### 8.2 Wartung

- Wartungs- und Reparaturarbeiten ausschließlich von einer Elektrowerkstatt oder der ISC GmbH durchführen lassen.
- Die Netzleitung muss regelmäßig auf Defekte oder Beschädigungen geprüft werden. Eine beschädigte Netzleitung darf nur vom Elektrofachmann oder der ISC GmbH unter Berücksichtigung der einschlägigen Bestimmungen ausgetauscht werden.
- Im Geräteinneren befinden sich keine weiteren zu wartenden Teile.

### 8.3 Ersatzteilbestellung

Bei der Ersatzteilbestellung sollten folgende Angaben gemacht werden:

- Typ des Gerätes
  - Artikelnummer des Gerätes
  - Ident-Nummer des Gerätes
  - Ersatzteil-Nummer des erforderlichen Ersatzteils
- Aktuelle Preise und Infos finden Sie unter [www.isc-gmbh.info](http://www.isc-gmbh.info)

## 9. Lagerung

Lagern Sie das Gerät und dessen Zubehör an einem dunklen, trockenen und frostfreiem sowie für Kinder unzugänglichem Ort. Die optimale Lagertemperatur liegt zwischen 5 und 30 °C. Bewahren Sie das Gerät in der Originalverpackung auf.

# D

## 10. Entsorgung

Das Gerät befindet sich in einer Verpackung um Transportschäden zu verhindern. Diese Verpackung ist Rohstoff und ist somit wieder verwendbar oder kann dem Rohstoffkreislauf zurückgeführt werden.

Das Gerät und dessen Zubehör bestehen aus verschiedenen Materialien, wie z.B. Metall und Kunststoffe. Führen Sie defekte Bauteile der Sondermüllentsorgung zu. Fragen Sie im Fachgeschäft oder in der Gemeindeverwaltung nach!



**⚠ Important.**

When using the equipment, a few safety precautions must be observed to avoid injuries and damage. Please read the complete operating instructions and safety information with due care. Keep this manual in a safe place so that the information is available at all times. If you give the equipment to any other person, hand over these operating instructions and the safety information as well. We cannot accept any liability for damage or accidents which arise due to a failure to follow these instructions and the safety information.

**1. Safety Information**

- Check that the equipment has been delivered in perfect condition. If it has suffered any damage, do not connect the equipment to the power supply.
- Place the mains cable so that there is no danger of tripping over the cable.
- Do not pass the mains cable over hot parts of the equipment during operation.
- Never use the mains cable to pull the power plug out of the socket-outlet! Never use the mains cable to carry the equipment or try to move the equipment by pulling the mains cable.
- Never wind the mains cable around the fan heater.
- Never jam the mains cable between objects, or pull the cable over sharp edges, or place the cable over hot plates or open flames.
- Use the equipment in enclosed, dry areas only.
- Do not use this heater in the immediate vicinity of a bath, shower or swimming pool.
- Do not use the heater in a bathroom.
- Never immerse the equipment in water – **danger of fatal accident!**
- Never use the equipment with wet hands.
- Never open the equipment or touch live parts – **danger of fatal accident!**
- Position the equipment in such a way that the mains plug is accessible at all times.
- If the equipment is not used for a lengthy period of time, disconnect it from the mains supply.
- Do not position the equipment directly below a socket.
- If the equipment is used for a lengthy time the housing can become very hot. Position the equipment in such a way as to prevent accidental touching.
- Never position the equipment on deep pile carpets.
- Do not use the equipment in rooms in which inflammable materials (for example solvents, etc.)

or gases are used or stored.

- Keep highly inflammable substances and gases away from the equipment.
- Do not use in areas where there is a fire risk (for example wooden sheds).
- Only use the heater with its mains lead fully extended.
- Do not insert any foreign objects in the equipment's openings – danger of electric shock and damage to the equipment.
- Keep children and people on medication or under the influence of alcohol away from the equipment.
- Warning: Do not cover the heater. If you fail to observe this point, the heater may suffer from overheating. Risk of fire! Pay attention to the symbol on the equipment (Fig. 5).
- Maintenance and repair work may only be carried out by authorized trained personnel.
- Check the mains lead at regular intervals for signs of defects or damage. A damaged mains lead may only be replaced by an electrician or ISC GmbH in compliance with the relevant regulations.
- Connect the equipment to an earthed socket outlet only.
- According to VDE 0100 Part 701, the installation or mobile operation of the equipment is not allowed within protection zones (0, 1, 2) (Fig. 6).
- For electrical safety purposes provide separate fusing for the equipment (16A) and install a residual current device circuit-breaker (RCD).

This equipment is not designed to be used by people (including children) with limited physical, sensory or mental capacities or those with no experience and/or knowledge unless they are supervised by a person who is responsible for their safety or they have received instructions from such a person in how to use the equipment safely. Children must always be supervised in order to ensure that they do not play with the equipment.

**⚠ CAUTION**

**Read all safety regulations and instructions.** Any errors made in following the safety regulations and instructions may result in an electric shock, fire and/or serious injury.

**Keep all safety regulations and instructions in a safe place for future use.**

**GB**

## 2. Layout (Fig. 1)

- 1 Carry-handle
- 2 Heat output switch
- 3 Thermostat control
- 4 Air outlet grille
- 5 Stand
- 6 Adjusting screw
- 7 Air inlet grille
- 8 Fan motor

## 3. Items supplied

- Open the packaging and take out the equipment with care.
- Remove the packaging material and any packaging and/or transportation braces (if available).
- Check to see if all items are supplied.
- Inspect the equipment and accessories for transport damage.
- If possible, please keep the packaging until the end of the guarantee period.

### IMPORTANT

**The equipment and packaging material are not toys. Do not let children play with plastic bags, foils or small parts. There is a danger of swallowing or suffocating!**

- Electric heater
- Original Operating Instructions

## 4. Intended use

The equipment can be used indoors in a free standing position. Keep a minimum distance of 1 m between the housing and walls, combustible materials (furniture, curtains, etc.). The equipment may only be used completely mounted and standing vertically on a stable surface. It is prohibited to operate the equipment on an instable surface (e.g. on a bed).

The machine is to be used only for its prescribed purpose. Any other use is deemed to be a case of misuse. The user / operator and not the manufacturer will be liable for any damage or injuries of any kind caused as a result of this.

Please note that our equipment has not been designed for use in commercial, trade or industrial applications. Our warranty will be voided if the

machine is used in commercial, trade or industrial businesses or for equivalent purposes.

## 5. Technical data

Rated voltage:	230 V ~ 50 Hz
Heat output:	3000 W (1500 W / 3000 W)
Thermostat control:	Infinitely adjustable
Protection type:	IP24
Equipment dimensions approx.:	32 x 30 x 25 cm

## 6. Before starting the equipment

Important! Before using the equipment for the first time, check that the voltage supply is the same as the voltage details set out on the rating plate.

Read the safety regulations in section 1.

- Check the correct air throughput by holding a sheet of paper a distance of 10 cm in front of the air outlet grille in air circulation mode (without heating). The paper must be blown away from the air outlet grille. Check the correct air throughput by holding a sheet of paper a distance of 10 cm in front of the air outlet grille in air circulation mode (without heating). The paper must be blown away from the air outlet grille.
- When the equipment is used for the first time or after a long period of rest it may emit an odor for a short time. This is not a fault.
- Because the heating system works with specially encapsulated heating elements and a high air delivery rate, the emitted air may be felt to be cooler than that from a conventional fan heater. This is not an equipment defect.

### 6.1 Assembly (Fig. 2)

Secure the housing to the stand (5) on both sides using the M8 x 28mm screws (a). Then insert the adjustment screws (6) through the slots provided on both sides of the stand, thus fixing the housing in place. Fasten the carry-handle to the housing using the four 3.5x10mm self-tapping screws (b).

### 6.2 Setting the angle (Fig. 3)

By slightly slackening the adjustment screws (6) you can swing up the housing from the horizontal through a maximum angle of approx. 20°. Then retighten the adjustment screws securely.

## 7. Operation

### 7.1 Switch for heat output (Fig. 4 / Item 2)

- Off setting (0)
- Blower setting (a)
- Low heat output (b)
- Maximum heat output (c)

### 7.2 Thermostat control/room temperature control (Fig. 4 / Item 3):

#### Note:

The fan will start as soon as the equipment is switched on. The equipment will only heat up when the room temperature falls below the temperature set on the thermostat and the heat output switch is on.

Switch on the required heating output.

Turn the control to "max" until the required room temperature has been reached. Then turn down the control until you hear a clear click. The thermostat will switch the heating element on and off automatically.

### 7.3 Overheating guard

In case of excessive heating, the heating function will shut down automatically. The fan will restart.

If this occurs, turn off the equipment, disconnect the mains plug and wait a few minutes for the equipment to cool. After eliminating the cause (e.g. a covered air grille), the equipment can be switched on again. If the overheating guard triggers repeatedly, please contact your customer service center (in Germany ISC GmbH).

### 7.4 Switching off

After the hot equipment has been switched off (by turning the heat output switch to "0") the fan may continue to run for a while to cool the equipment. However, if the fan continues to run for more than 10 minutes, this is a sign that it cannot cut out automatically because of the high room temperature. In this case you must pull out the power plug.

## 8. Cleaning, maintenance and ordering of spare parts

### 8.1 Cleaning

- Before carrying out any cleaning and maintenance work the equipment must be turned off, disconnected from the power supply and cooled down.
- Use a damp cloth to clean the casing.
- Remove dust pollution with a vacuum cleaner.

### 8.2 Servicing

- Maintenance and repair work may only be carried out by an electrical servicing contractor or ISC GmbH.
- Check the mains lead at regular intervals for signs of defects or damage. A damaged mains lead may only be replaced by an electrician or ISC GmbH in compliance with the relevant regulations.
- There are no parts inside the equipment which require additional maintenance.

### 8.3 Ordering spare parts

Please provide the following information on all orders for spare parts:

- Model/type of the equipment
- Article number of the equipment
- ID number of the equipment
- Part number of the required spare part

For our latest prices and information please go to [www.isc-gmbh.info](http://www.isc-gmbh.info)

## 9. Storage

Store the equipment and accessories out of children's reach in a dark and dry place at above freezing temperature. The ideal storage temperature is between 5 and 30 °C. Store the electric tool in its original packaging.

## 10. Disposal and recycling

The equipment is supplied in packaging to prevent it from being damaged in transit. The raw materials in this packaging can be reused or recycled. The equipment and its accessories are made of various types of material, such as metal and plastic. Defective components must be disposed of as special waste. Ask your dealer or your local council.

**⚠ Attenzione!**

Nell'usare gli apparecchi si devono prendere diverse misure di sicurezza per evitare lesioni e danni. Quindi leggete attentamente queste istruzioni per l'uso/avvertenze di sicurezza. Conservate bene le informazioni per averle a disposizione in qualsiasi momento. Se date l'apparecchio ad altre persone, consegnate anche queste istruzioni per l'uso/avvertenze di sicurezza insieme all'apparecchio. Non ci assumiamo alcuna responsabilità per incidenti o danni causati dal mancato rispetto di queste istruzioni e delle avvertenze di sicurezza.

**1. Avvertenze di sicurezza**

- Controllate che l'apparecchio sia stato consegnato in perfetto stato. In caso di eventuali danni non collegate l'apparecchio alla presa di corrente.
- Posate il cavo di alimentazione in modo che non sia possibile inciamparvi.
- Non fate passare il cavo di alimentazione su parti dell'apparecchio che diventano calde durante il funzionamento.
- Non staccate la spina dalla presa di corrente tirando il cavo di alimentazione! Non trasportate o spostate l'apparecchio tirandolo per il cavo di alimentazione.
- Non avvolgete mai il cavo di alimentazione all'apparecchio.
- Non incastrate mai il cavo di alimentazione, non fatelo passare su spigoli appuntiti, non appoggiatelo su piastre elettriche molto calde o su fiamme libere.
- Utilizzate l'apparecchio solo in ambienti chiusi ed asciutti.
- Non utilizzate questo apparecchio nelle immediate vicinanze di una vasca da bagno, una doccia o una piscina.
- Non utilizzate l'apparecchio in bagno.
- Non immergete mai l'apparecchio in acqua – **Pericolo di morte!**
- Non usate mai l'apparecchio con le mani bagnate.
- Non aprite mai l'apparecchio e non toccate parti che conducono corrente – **Pericolo di morte!**
- Posizionate l'apparecchio in modo che la spina sia sempre accessibile.
- Staccate la spina dalla presa di corrente se l'apparecchio non viene utilizzato per un periodo di tempo prolungato!
- Non mettete l'apparecchio direttamente sotto una presa di corrente.
- In caso di utilizzo prolungato il rivestimento si può

riscaldare molto. Installate l'apparecchio in modo che venga escluso un contatto casuale.

- Non mettete mai l'apparecchio su tappeti a pelo lungo.
- L'apparecchio non deve essere usato in ambienti nei quali vengono usate o tenute sostanze o gas infiammabili (ad es. solventi, ecc.).
- Tenete lontani dall'apparecchio sostanze o gas facilmente infiammabili.
- Non usate l'apparecchio in locali con pericolo di incendio (per es. rimesse in legno).
- Usate l'apparecchio solo con il cavo di alimentazione completamente srotolato.
- Non inserite corpi estranei nelle aperture dell'apparecchio – pericolo di scossa elettrica e di danni all'apparecchio.
- I bambini e le persone sotto l'influsso di medicinali o alcol devono essere tenuti lontani dall'apparecchio.
- Avvertimento: L'apparecchio non deve essere coperto al fine di evitarne un surriscaldamento - pericolo di incendio! Osservate il simbolo sull'apparecchio (Fig. 5).
- I lavori di manutenzione e le riparazioni devono essere eseguiti solo da personale specializzato autorizzato.
- Si deve controllare regolarmente che il cavo di alimentazione non presenti difetti o danni. Un cavo di alimentazione danneggiato deve essere sostituito soltanto da un elettricista specializzato o dalla ISC GmbH, rispettando le disposizioni in vigore.
- Collegate l'apparecchio solo ad una presa di corrente con messa a terra.
- Il montaggio oppure l'esercizio mobile dell'apparecchio non devono avvenire nelle zone definite protette (0, 1, 2) secondo VDE 0100 parte 701 (Fig. 6).
- Proteggete separatamente l'apparecchio (16A) e per garantirne la sicurezza elettrica montate un interruttore di sicurezza per correnti di guasto (RCD).

Questo apparecchio non è destinato ad essere usato da persone (bambini compresi) con capacità fisiche, sensoriali o mentali limitate o che manchino di esperienza e/o conoscenze, a meno che non vengano sorvegliati da una persona responsabile per la loro sicurezza o abbiano ricevuto da questa istruzioni su come usare l'apparecchio. I bambini devono essere sorvegliati per assicurarsi che non giochino con l'apparecchio.



### **⚠ AVVERTIMENTO**

**Leggete tutte le avvertenze di sicurezza e le istruzioni.** Dimenticanze nel rispetto delle avvertenze di sicurezza e delle istruzioni possono causare scosse elettriche, incendi e/o gravi lesioni.

**Conservate tutte le avvertenze e le istruzioni per eventuali necessità future.**

## **2. Descrizione dell'apparecchio (Fig. 1)**

- 1 Maniglia di trasporto
- 2 Interruttore di potenzialità calorifera
- 3 Regolatore del termostato
- 4 Griglia di uscita dell'aria
- 5 Supporto
- 6 Vite di regolazione
- 7 Griglia di aspirazione dell'aria
- 8 Motore del ventilatore

## **3. Elementi forniti**

- Aprite l'imballaggio e togliete con cautela l'apparecchio dalla confezione.
- Togliete il materiale d'imballaggio e anche i fermi di trasporto / imballo (se presenti).
- Controllate che siano presenti tutti gli elementi forniti.
- Verificate che l'apparecchio e gli accessori non presentino danni dovuti al trasporto.
- Se possibile, conservate l'imballaggio fino alla scadenza della garanzia.

### **ATTENZIONE**

**L'apparecchio e il materiale d'imballaggio non sono giocattoli! I bambini non devono giocare con sacchetti di plastica, film e piccoli pezzi! Sussiste pericolo di ingerimento e soffocamento!**

- Riscaldatore elettrico
- Istruzioni per l'uso originali

## **4. Utilizzo proprio**

L'apparecchio può essere usato in posizione stand-alone. Si deve mantenere una distanza minima di 1 m fra il rivestimento e pareti, materiali infiammabili (mobili, tende, ecc.). L'apparecchio deve essere fatto funzionare solo se completamente montato e in posizione verticale su una superficie stabile. L'impiego su una superficie instabile (per es. un letto) non è consentito.

L'apparecchio deve venire usato solamente per lo scopo a cui è destinato. Ogni altro tipo di uso che esuli da quello previsto non è un uso conforme. L'utilizzatore/l'operatore, e non il costruttore, è responsabile dei danni e delle lesioni di ogni tipo che ne risultino.

Tenete presente che i nostri apparecchi non sono stati costruiti per l'impiego professionale, artigianale o industriale. Non ci assumiamo alcuna garanzia quando l'apparecchio viene usato in imprese commerciali, artigianali o industriali, o in attività equivalenti.

## **5. Caratteristiche tecniche**

Tensione nominale:	230 V ~ 50 Hz
Potere calorifico:	3000 W (1500 W / 3000 W)
Regolatore del termostato:	regolabile in continuo
Tipo di protezione:	IP24
Dimensioni apparecchio ca.:	32 x 30 x 35 cm

## **6. Prima della messa in esercizio**

Attenzione! Prima della messa in esercizio verificate che la tensione disponibile corrisponda alla tensione indicata sulla targhetta di identificazione.

Osservate le avvertenze di sicurezza descritte al punto 1.

- Controllate che la portata dell'aria sia corretta mettendo un foglio di carta a 10 cm dalla griglia di uscita dell'aria in modalità di ricircolo (senza funzione di riscaldamento attivata). Il foglio deve venire allontanato dal getto che esce dalla griglia dell'aria.
- Durante la prima messa in esercizio o dopo una prolungata pausa di esercizio è possibile percepire brevemente un odore. Non si tratta di un'anomalia.
- In considerazione del sistema di riscaldamento che funziona con elementi riscaldanti incapsulati separatamente e dell'elevata potenza può succedere che il getto dell'aria in uscita possa sembrare più freddo rispetto ad un termoventilatore convenzionale. Non si tratta di un difetto dell'apparecchio.

## I

**6.1 Montaggio (Fig. 2)**

Fissate l'involucro con le viti M8 x 28 mm (a) su entrambi i lati del supporto (5). Poi inserite le viti di regolazione (6) nelle asole presenti su entrambi i lati del supporto e fissatele all'involucro.

Fissate la maniglia di trasporto mediante le quattro viti autofilettanti 3,5x10mm (b) sull'involucro.

**6.2 Regolazione dell'inclinazione (Fig. 3)**

Allentando leggermente le viti di regolazione (6) potete inclinare l'involucro verso l'alto fino ad un angolo di ca. 20° dalla posizione orizzontale. Le viti di regolazione vanno poi riavvitate.

**7. Uso****7.1 Interruttore per la potenza di riscaldamento (Fig. 4/Pos. 2)**

- Posizione OFF (0)
- Posizione ventola (a)
- Potenza di riscaldamento minima (b)
- Potenza di riscaldamento massima (c)

**7.2 Regolatore del termostato/temperatura ambiente (Fig. 4 / Pos. 3)****Avvertenza:**

Il ventilatore inizia a funzionare appena l'apparecchio viene acceso. L'apparecchio riscalda soltanto se la temperatura ambiente è inferiore a quella impostata sul termostato e se è attivata la funzione di riscaldamento.

Scegliete la potenza di riscaldamento desiderata. Ruotate il regolatore su „max“ fino a quando viene raggiunta la temperatura ambiente desiderata. Quindi ruotate indietro il regolatore fino a quando si sente chiaramente uno scatto. Il regolatore a termostato attiva e disattiva automaticamente l'elemento riscaldante.

**7.3 Protezione dal surriscaldamento**

Il riscaldamento dell'apparecchio si disinserisce automaticamente se esso si surriscalda. Il ventilatore resta in funzione.

In questo caso, disinserite l'apparecchio, staccate la spina dalla presa di corrente e lasciate raffreddare per qualche minuto. Dopo aver eliminato la causa (per es. griglia dell'aria coperta), l'apparecchio può essere reinserito. Se la protezione dal surriscaldamento dovesse intervenire ripetutamente, rivolgetevi al vostro servizio di assistenza clienti (in Germania alla ISC GmbH).

**7.4 Spegnimento**

Dopo il disinserimento (interruttore di potenzialità calorifera „0“) dell'apparecchio caldo, il ventilatore può funzionare ancora un po' per raffreddare l'apparecchio. Se il ventilatore dovesse continuare a funzionare per oltre 10 minuti, significa che non può disinserirsi automaticamente vista la temperatura ambiente elevata. In questo caso staccate la spina dalla presa di corrente.

**8. Pulizia, manutenzione e ordinazione dei pezzi di ricambio****8.1 Pulizia**

- Prima di iniziare lavori di pulizia e manutenzione si deve disinserire l'apparecchio, staccarlo dalla rete elettrica e lasciarlo raffreddare.
- Per la pulizia del rivestimento usate un panno leggermente umido.
- Eliminate i depositi di polvere con un aspirapolvere.

**8.2 Manutenzione**

- Fate eseguire i lavori di manutenzione e di riparazione esclusivamente da un'officina elettrica o dalla ISC GmbH.
- Si deve controllare regolarmente che il cavo di alimentazione non presenti difetti o danni. Un cavo di alimentazione danneggiato deve essere sostituito soltanto da un elettricista specializzato o dalla ISC GmbH, rispettando le disposizioni in vigore.
- All'interno dell'apparecchio non si trovano altre parti che richiedano manutenzione.

**8.3 Ordinazione dei pezzi di ricambio**

In caso di ordinazione di pezzi di ricambio è necessario indicare quanto segue:

- Tipo di apparecchio
- Numero di articolo dell'apparecchio
- Numero di identificazione dell'apparecchio
- Numero del pezzo di ricambio richiesto

Per i prezzi e le informazioni attuali si veda [www.isc-gmbh.info](http://www.isc-gmbh.info)

**9. Conservazione**

Conservate l'apparecchio e i suoi accessori in un luogo buio, asciutto, al riparo dal gelo e non accessibile ai bambini. La temperatura ottimale per la conservazione è compresa tra i 5 e i 30 °C. Conservate l'elettrotensile nell'imballaggio originale.



## 10. Smaltimento e riciclaggio

L'apparecchio si trova in un imballaggio per evitare i danni dovuti al trasporto. Questo imballaggio rappresenta una materia prima e può perciò essere utilizzato di nuovo o riciclato. L'apparecchio e i suoi accessori sono fatti di materiali diversi, per es. metallo e plastica. Consegnate i pezzi difettosi allo smaltimento di rifiuti speciali. Per informazioni rivolgetevi a un negozio specializzato o all'amministrazione comunale!



**SLO****⚠ Pozor!**

Pri uporabi naprav je potrebno upoštevati nekaj varnostnih ukrepov, da bi preprečili poškodbe in materialno škodo. Zato skrbno preberite ta navodila za uporabo/varnostne napotke. Le-te dobro shranite tako, da boste imeli zmeraj pri roki potrebne informacije. Če bi napravo izročili drugim osebam, Vas prosimo, da jim izročite tudi ta navodila za uporabo/varnostne napotke. Ne prevzemamo nobene odgovornosti za nezgode ali škodo, ki bi nastale zaradi neupoštevanja teh navodil za uporabo in varnostnih napotkov.

**1. Varnostni napotki**

- Preverite, če je bila naprava dobavljena v brezhibnem stanju. V primeru eventualnih poškodb naprave ne smete priklopiti.
- Električni priključni kabel položite tako, da se ne bo nihče mogel spotakniti ob kabel.
- Omrežnega kabla pri delovanju ne vodite preko vročih delov naprave.
- Nikoli ne izvlačite električnega vtikača s pomočjo kabla iz vtičnice! Nikoli ne prenašajte naprave za kabel in je ne premikajte s potezanjem za kabel.
- Nikoli ne ovijajte električnega priključnega kabla okrog naprave.
- Električnega priključnega kabla nikoli ne stiskajte, ga ne vlečite preko ostrih robov, ga ne polagajte na vroče plošče štedilnika ali na odprti ogenj.
- Napravo uporabljajte samo v zaprtih, suhih prostorih.
- Grelnika ne uporabljajte v neposredni bližini kopalne kadi, kabine za prho ali bazena za kopanje.
- Grelnika ne uporabljajte v kopalnici.
- Naprave nikoli ne potaplajte v vodo – **življenjska nevarnost!**
- Naprave nikoli ne upravljajte z mokrimi rokami.
- Naprave nikoli ne smete odpirati in se dotikati delov, ki prevajajo elektriko – **življenjska nevarnost!**
- Napravo postavite tako, da bo omrežni električni kabel vedno dostopen.
- Če naprave dalj časa ne uporabljate, potegnite vtikač iz električne priključne vtičnice!
- Naprave ne postavljajte neposredno pod vtičnico.
- Pri daljšem obratovanju se lahko ohišje močno segreje. Napravo postavite tako, da bo naključno dotikanje naprave izključeno.
- Nikoli ne postavljajte naprave na talne preproge.
- Naprave ne smete uporabljati v prostorih, v katerih se uporabljajo ali skladiščijo vnetljive snovi (n. pr. razredčila ipd.) ali plini.

- Močno vnetljive snovi ali pline ne pustite k napravi.
- Naprave ne uporabljajte v prostorih, v katerih obstaja nevarnost požara (n. pr. drvarnica).
- Ko uporabljate grelno napravo, mora omrežni kabel biti popolnoma odvit.
- V odprtine naprave ne vstavljajte nobenih tujkov - Nevarnost električnega udara in poškodovanja naprave.
- Otroke in osebe, ki so pod vplivom zdravil ali alkohola je potrebno držati v stran od naprave.
- Opozorilo: Da preprečite pregretje grelnika, ga ne smete nikoli prekriti, saj obstaja nevarnost požara! Upoštevajte simbol na napravi (slika 5).
- Vzdrževalna dela in popravila lahko izvaja le avtorizirano strokovno osebje.
- Omrežni električni kabel je potrebno redno pregledovati glede defektov ali poškodb. Poškodovani električni omrežni kabel lahko zamenja le strokovnjak za elektriko ali ISC GmbH z ozirom na zadevna določila.
- Napravo priključite le na ozemljeno vtičnico.
- V skladu z VDE 0100, del 701, montaže oz. mobilno delovanje naprave ne sme potekati v zaščitnem območju (0, 1, 2) (sl. 6).
- Naprava mora imeti posebno varovalko (16 A), za električno varnost pa namestite stikalo za okvarni tok (RCD).

Ta naprava ni namenjena za to, da bi jo uporabljale osebe (vključno otroci) z omejenimi fizičnimi, senzoričnimi ali duševnimi sposobnostmi ali osebe s pomanjkljivimi izkušnjami in/ali znanji razen, če so za lastno varnost pod nadzorom odgovorne osebe ali pa so od le-te dibile navodila za uporabo naprave. Otroci morajo biti pod nadzorom, da bo zagotovljeno, da naprave ne bodo uporabljali kot igrače.

**⚠ OPOZORILO**

**Preberite vse varnostne napotke in navodila.** V primeru, da tega ne storite, so lahko posledica električni udar, požar in/ali hude poškodbe.

**Shranite vse varnostne napotke in navodila za kasnejšo uporabo.**



## 2. Opis naprave (slika 1)

- 1 Nosilni ročaj
- 2 Stikalo za grelno moč
- 3 Termostatski regulator
- 4 Rešetka za izpust zraka
- 5 Ogrodje
- 6 Nastavni vijak
- 7 Rešetka za vsesavanje zraka
- 8 Motor ventilatorja

## 3. Obseg dobave

- Odprite embalažo in previdno vzemite napravo iz embalaže.
- Odstranite embalažni material in embalažne in transportne varovalne priprave (če obstajajo).
- Preverite, če je obseg dobave popoln.
- Preverite morebitne poškodbe naprave in delov pribora, do katerih bi lahko prišlo med transportom.
- Po možnosti shranite embalažo do poteka garancijskega roka.

### POZOR

**Naprava in embalažni material nista igrača za otroke! Otroci se ne smejo igrati s plastičnimi vrečkami, folijo in malimi deli opreme! Obstaja nevarnost zadušitve in zaužitja takšnih delov materiala!**

- Električni grelnik
- Originalna navodila za uporabo

## 4. Predpisana namenska uporaba

Naprava je namenjena samo za gretje v suhih, zaprtih prostorih. Predvidena je izključno za postavitve na tla.

Napravo lahko postavite prostostoječe v prostoru. Ohranite vsaj 1-metersko razdaljo ohišja od sten, gorljivih materialov (pohištvo, zavese in podobno). Napravo smete uporabljati samo v navpičnem položaju in v celoti montirano. Uporaba na nestabilni površini (n. pr. postelja) ni dovoljena.

Napravo je dovoljeno uporabljati samo skladno z namenom uporabe. Vsaka drugačna uporaba ni skladna z namenom. Za vsako škodo ali poškodbo, ki pri tem nastanejo, jamči uporabnik/upravljaavec, in ne proizvajalec.

Prosimo, upoštevajte, da naše naprave niso bile zasnovane za uporabo v poklicu, obrti ali industriji.

V primerih uporabe naprave v poklicu, obrti in industriji ali podobnih dejavnostih ne prevzemamo jamstva.

## 5. Tehnični podatki

Nazivna napetost:	230 V~ 50 Hz
Moč ogrevanja:	3000 W (1500 W / 3000 W)
Termostatski regulator:	Nastavljivo brez stopenj
Vrsta zaščite:	IP24
Mere orodja ca.:	32 x 30 x 35 cm

## 6. Pred prvim zagonom

Pozor! Pred prvim zagonom preverite, če se razpoložljiva napetost ujema z napetostjo, ki je navedena na podatkovni tablici.

Prosimo upoštevajte varnostna navodila, ki so navedena pod točko 1.

- Preverite pravilni pretok zraka, tako da pred rešetko za izpust zraka v obtočnem delovanju (brez grelne moči) držite list papirja v razdalji 10 cm. Papir mora odpihniti izpred rešetke za izpust zraka.
- Pri prvi uporabi ali po daljšem času neuporabe naprave lahko pride do kratkotrajnega nastajanja vonja. To ni okvara.
- Ker deluje grelni sistem na podlagi posebej enkapsuliranih grelnih elementov in zaradi velike zračne zmogljivosti se lahko zgodi, da je občutek izpihanega zraka v primerjavi z običajnim grelnikom hladnejši. To ni napaka naprave.

### 6.1 Montaža (sl. 2)

Z vijaki M8 x 28 mm (a) pritrдите ohišje na obeh straneh na ogrodje (5). Nato vtaknite nastavne vijake (6) skozi vzdolžne luknje na obeh straneh ogrodja in s tem pritrдите ohišje.

Nosilni ročaj pritrдите na ohišju s pomočjo štirih pločevinastih vijakov 3,5x10 mm (b).

### 6.2 Nastavitev kota (sl. 3)

Če nastavne vijake (6) nekoliko zrahljate, lahko ohišje nagnete do kota ca. 20° iz vodoravne poravnosti navzgor. Nato nastavne vijake ponovno pritegnite.

## 7. Upravljanje

### 7.1 Stikalo za moč gretja (sl. 4/poz. 2):

- Položaj za izklop (0)
- Položaj ventilatorja (a)
- Majhna grelna moč (b)
- Največja grelna moč (c)

### 7.2 Regulator termostata/sobne temperature (sl. 4/poz. 3):

#### Opozorilo:

Ventilator začne delati takoj, ko napravo vklopite. Šele, ko je sobna temperatura manjša od nastavljene na termostatu in je grelna moč vklopljena, začne naprava greti.

Vklopite zeleno grelno moč.

Obrnite regulator na „max“, dokler ne dosežete zelene sobne temperature. Nato zmanjšajte grelno moč na regulatorju, dokler ne slišite klika.

Termostatski regulator grelni element samodejno vklaplja in izklaplja.

### 7.3 Zaščita pred pregrevanjem

Pri prekomernem segrevanju se gretje naprave avtomatsko izklopi. Ventilator še naprej dela.

V tem primeru izklopite napravo, potegnite vtičak iz električne priključne vtičnice in počakajte nekaj minut, da se naprava ohladi. Po tem, ko odpravite vzrok pregrevanja (n. pr. pokrita zračna mreža), lahko napravo ponovno vklopite. Če bi se zaščita proti pregrevanju ponavljajoče aktivirala, se obrnite na svojo servisno službo (v Nemčiji ISC GmbH).

### 7.4 Izklop

Po izklopu (stikalo za grelno moč "0") vroče naprave lahko ventilator za ohladitev naprave še nekaj časa deluje. Če ventilator dela še več kot 10 minut, se zaradi visoke sobne temperature ne more sam izklopiti. V tem primeru izvlecite omrežni vtič.

## 8. Čiščenje, vzdrževanje in naročanje nadomestnih delov

### 8.1 Čiščenje

- Pred začetkom čistilnih in vzdrževalnih del mora biti naprava izključena, odklopljena od električnega omrežja in ohlajena.
- Za čiščenje ohišja uporabljajte malo navlaženo krpo.
- Nečistoče zaradi prahu odstranite s selanikom za prah.

### 8.2 Vzdrževanje

- Pustite, da popravila in vzdrževalna dela opravlja izključno le servis za električne naprave ali ISC GmbH.
- Omrežni električni kabel je potrebno redno pregledovati glede defektov ali poškodb. Poškodovani električni omrežni kabel lahko zamenja le strokovnjak za elektriko ali ISC GmbH z ozirom na zadevna določila.
- V notranjosti naprave ni nobenih delov, ki bi jih bilo potrebno vzdrževati.

### 8.3 Naročanje nadomestnih delov

Pri naročanju nadomestnih delov je potrebno navesti naslednje navedbe:

- Tip naprave
  - Art. številko naprave
  - Ident-številko naprave
  - Številko rezervnega dela, ki ga potrebujete
- Aktualne cene in informacije najdete na spletni strani [www.isc-gmbh.info](http://www.isc-gmbh.info)

## 9. Skladiščenje

Napravo in pribor za napravo skladiščite na temnem, suhem in pred mrazom zaščitenem in za otroke nedostopnem mestu. Optimalna skladiščna temperatura je med 5 in 30 °C. Električno orodje shranjujte v originalni embalaži.

## 10. Odstranjevanje in ponovna uporaba

Naprava se nahaja v embalaži, da ne bi prišlo do poškodb med transportom. Ta embalaža je surovina in s tem ponovno uporabna ali pa jo je možno reciklirati. Naprava in njen pribor sta izdelana iz različnih materialov kot n. pr. kovine in plastika. Pokvarjene sestavne dele odstranite med posebne odpadke. V ta namen povprašajte v tehnični trgovini ali na občinski upravi!

ISC GmbH · Eschenstraße 6 · D-94405 Landau/Isar



### Konformitätserklärung

- erklärt folgende Konformität gemäß EU-Richtlinie und Normen für Artikel  
 explains the following conformity according to EU directives and norms for the following product  
 déclare la conformité suivante selon la directive CE et les normes concernant l'article  
 dichiara la seguente conformità secondo la direttiva UE e le norme per l'articolo  
 verklaart de volgende overeenstemming conform EU richtlijn en normen voor het product  
 declara la siguiente conformidad a tenor de la directiva y normas de la UE para el artículo  
 declara a seguinte conformidade, de acordo com a directiva CE e normas para o artigo  
 attesterer følgende overensstemmelse i medfør af EU-direktiv samt standarder for artikel  
 förklarar följande överensstämmelse enl. EU-direktiv och standarder för artikeln  
 vakuuttaa, että tuote täyttää EU-direktiivin ja standardien vaatimukset  
 tõendab toote vastavust EL direktiivile ja standarditele  
 vydává následující prohlášení o shodě podle směrnice EU a norem pro výrobek  
 potrjuje sledečo skladnost s smernico EU in standardi za izdelek  
 vydáva nasledujúce prehlásenie o zhode podľa smernice EÚ a noriem pre výrobok  
 a cikkekhöz az EU-irányvonal és Normák szerint a következő konformitást jelenti ki  
 deklaruje zgodność wymienionego poniżej artykułu z następującymi normami na podstawie dyrektywy WE.  
 декларира съответното съответствие съгласно Директива на ЕС и норми за артикул  
 paskaidro šādu atbilstību ES direktīvai un standartiem  
 arþibũdina ŗj atitikimã EU reikalavimams ir prekės normoms  
 declarã urmãtoarea conformitate conform directivei UE ŗi normelor pentru articolul  
 δηλώνει την ακόλουθη συμμόρφωση σύμφωνα με την Οδηγία ΕΚ και τα πρότυπα για το προϊόν  
 potvrđuje sljedeću usklađenost prema smjernicama EU i normama za artikl  
 potvrđuje sljedeću usklađenost prema smjernicama EU i normama za artikl  
 potvrđuje sledeću usklađenost prema smernicama EZ i normama za artikal  
 следующим удостоверяется, что следующие продукты соответствуют директивам и нормам ЕС  
 проголошує про зазначену нижче відповідність виробу директивам та стандартам ЄС на виріб  
 ja izjavuva slednata soobraznost soglasno EÚ-direktivata i normite za artikli  
 Ürünũ ile ilgili AB direktifleri ve normları gereğince aŗağıda açıklanan uygunluğũ belirtir  
 erklærer følgende samsvar i henhold til EU-direktivet og standarder for artikkel  
 Lýsir uppfyllingu EU-reglna og annarra staðla vöru

### Elektroheizer EH 3000 C (Einhell)

- |   |  |
|---|--|
| <input type="checkbox"/> 87/404/EC_2009/105/EC  | <input type="checkbox"/> 2006/42/EC  |
| <input type="checkbox"/> 2005/32/EC_2009/125/EC | <input type="checkbox"/> Annex IV<br>Notified Body:<br>Notified Body No.:<br>Reg. No.:   |
| <input checked="" type="checkbox"/> 2006/95/EC  |  |
| <input type="checkbox"/> 2006/28/EC             |  |
| <input checked="" type="checkbox"/> 2004/108/EC | <input type="checkbox"/> 2000/14/EC_2005/88/EC   |
| <input type="checkbox"/> 2004/22/EC             | <input type="checkbox"/> Annex V   |
| <input type="checkbox"/> 1999/5/EC              | <input type="checkbox"/> Annex VI<br>Noise: measured L <sub>WA</sub> = dB (A); guaranteed L <sub>WA</sub> = dB (A)<br>P = KW; L/Ø = cm<br>Notified Body: |
| <input type="checkbox"/> 97/23/EC               |  |
| <input type="checkbox"/> 90/396/EC_2009/142/EC  |  |
| <input type="checkbox"/> 89/686/EC_96/58/EC     | <input type="checkbox"/> 2004/26/EC<br>Emission No.:   |
| <input checked="" type="checkbox"/> 2011/65/EC  |  |

Standard references: EN 60335-1; EN 60335-2-30; EN 62233;  
EN 55014-1; EN 55014-2; EN 61000-3-2; EN 61000-3-3

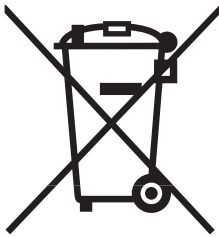
Landau/Isar, den 5.11.2012

  
Weichselgartner/General Manager


  
Liu/Product-Management

First CE: 2012  
Art.-No.: 23.382.70 I.-No.: 11012  
Subject to change without notice

Archive-File/Record: NAPR006101  
Documents registrar: Josef Landauer  
Wiesenweg 22, D-94405 Landau/Isar



① Nur für EU-Länder

Werfen Sie Elektrowerkzeuge nicht in den Hausmüll!

Gemäß europäischer Richtlinie 2002/96/EG über Elektro- und Elektronik-Altgeräte und Umsetzung in nationales Recht müssen verbrauchte Elektrowerkzeuge getrennt gesammelt werden und einer umweltgerechten Wiederverwertung zugeführt werden.

Recycling-Alternative zur Rücksendeaufforderung:

Der Eigentümer des Elektrogerätes ist alternativ anstelle Rücksendung zur Mitwirkung bei der sachgerechten Verwertung im Falle der Eigentumsaufgabe verpflichtet. Das Altgerät kann hierfür auch einer Rücknahmestelle überlassen werden, die eine Beseitigung im Sinne der nationalen Kreislaufwirtschafts- und Abfallgesetze durchführt. Nicht betroffen sind den Altgeräten beigefügte Zubehörteile und Hilfsmittel ohne Elektrobestandteile.

② For EU countries only

Never place any electric tools in your household refuse.

To comply with European Directive 2002/96/EC concerning old electric and electronic equipment and its implementation in national laws, old electric tools have to be separated from other waste and disposed of in an environment-friendly fashion, e.g. by taking to a recycling depot.

Recycling alternative to the demand to return electrical devices:

As an alternative to returning the electrical device, the owner is obliged to cooperate in ensuring that the device is properly recycled if ownership is relinquished. This can also be done by handing over the used device to a returns center, which will dispose of it in accordance with national commercial and industrial waste management legislation. This does not apply to the accessories and auxiliary equipment without any electrical components which are included with the used device.

③ Solo per paesi membri dell'UE

Non gettate gli utensili elettrici nei rifiuti domestici.

Secondo la Direttiva europea 2002/96/CE sui rifiuti di apparecchiature elettriche ed elettroniche e l'applicazione nel diritto nazionale gli elettroutensili usati devono venire raccolti separatamente e smaltiti in modo ecologico.

Alternativa di riciclaggio alla richiesta di restituzione

Il proprietario dell'apparecchio elettrico è tenuto in alternativa, invece della restituzione, a collaborare in modo che lo smaltimento venga eseguito correttamente in caso ceda l'apparecchio. L'apparecchio vecchio può anche venire consegnato ad un centro di raccolta che provvede poi allo smaltimento secondo le norme nazionali sul riciclaggio e sui rifiuti. Non ne sono interessati gli accessori e i mezzi ausiliari senza elementi elettrici forniti insieme ai vecchi apparecchi.



⑩ Samo za dežele članice EU:

Ne mečite električnega orodja med hišne odpadke.

V skladu z evropsko smernico 2002/96/EG o starih električnih in elektronskih aparatih in uporabo državnih zakonov je potrebno električna orodja zbirati ločeno in odstranjevati v namen reciklaže v skladu s predpisi o varovanju okolja.

Reciklažna alternativa za poziv za vračanje:

Lastnik električnega aparata je namesto vračanja aparata dolžan sodelovati pri pravilnem recikliranju v primeru odpovedi lastništvu aparata. Stari aparat se lahko v ta namen preda tudi na prevzemnem mestu, katero izvaja odstranjevanje v smislu državnega zakona o ravnanju z odpadki. To se ne nanaša na starim aparatom priloženih delov pribora in pripomočkov brez električnih sestavnih delov.

Ⓓ

Der Nachdruck oder sonstige Vervielfältigung von Dokumentation und Begleitpapieren der Produkte, auch auszugsweise ist nur mit ausdrücklicher Zustimmung der ISC GmbH zulässig.

Ⓒ

The reprinting or reproduction by any other means, in whole or in part, of documentation and papers accompanying products is permitted only with the express consent of ISC GmbH.

Ⓘ

La ristampa o l'ulteriore riproduzione, anche parziale, della documentazione o dei documenti d'accompagnamento dei prodotti è consentita solo con l'esplicita autorizzazione da parte della ISC GmbH.

Ⓔ

Ponatis ali druge vrste razmnoževanje dokumentacije in spremljajočih dokumentov proizvodov proizvajalca, tudi v izvlečkih, je dovoljeno samo z izrecnim soglasjem firme ISC GmbH.



- Ⓔ Technische Änderungen vorbehalten
- Ⓕ Technical changes subject to change
- Ⓖ Con riserva di apportare modifiche tecniche
- Ⓢ Tehnične spremembe pridržane



# **GUARANTEE CERTIFICATE**

**Dear Customer,**

All of our products undergo strict quality checks to ensure that they reach you in perfect condition. In the unlikely event that your device develops a fault, please contact our service department at the address shown on this guarantee card. Of course, if you would prefer to call us then we are also happy to offer our assistance under the service number printed below. Please note the following terms under which guarantee claims can be made:

1. These guarantee terms cover additional guarantee rights and do not affect your statutory warranty rights. We do not charge you for this guarantee.
2. Our guarantee only covers problems caused by material or manufacturing defects, and it is restricted to the rectification of these defects or replacement of the device. Please note that our devices have not been designed for use in commercial, trade or industrial applications. Consequently, the guarantee is invalidated if the equipment is used in commercial, trade or industrial applications or for other equivalent activities. The following are also excluded from our guarantee: compensation for transport damage, damage caused by failure to comply with the installation/assembly instructions or damage caused by unprofessional installation, failure to comply with the operating instructions (e.g. connection to the wrong mains voltage or current type), misuse or inappropriate use (such as overloading of the device or use of non-approved tools or accessories), failure to comply with the maintenance and safety regulations, ingress of foreign bodies into the device (e.g. sand, stones or dust), effects of force or external influences (e.g. damage caused by the device being dropped) and normal wear resulting from proper operation of the device. This applies in particular to rechargeable batteries for which we nevertheless issue a guarantee period of 12 months.

The guarantee is rendered null and void if any attempt is made to tamper with the device.

3. The guarantee is valid for a period of 2 years starting from the purchase date of the device. Guarantee claims should be submitted before the end of the guarantee period within two weeks of the defect being noticed. No guarantee claims will be accepted after the end of the guarantee period. The original guarantee period remains applicable to the device even if repairs are carried out or parts are replaced. In such cases, the work performed or parts fitted will not result in an extension of the guarantee period, and no new guarantee will become active for the work performed or parts fitted. This also applies when an on-site service is used.
4. In order to assert your guarantee claim, please send your defective device postage-free to the address shown below. Please enclose either the original or a copy of your sales receipt or another dated proof of purchase. Please keep your sales receipt in a safe place, as it is your proof of purchase. It would help us if you could describe the nature of the problem in as much detail as possible. If the defect is covered by our guarantee then your device will either be repaired immediately and returned to you, or we will send you a new device.

Of course, we are also happy offer a chargeable repair service for any defects which are not covered by the scope of this guarantee or for units which are no longer covered. To take advantage of this service, please send the device to our service address.



# CERTIFICATO DI GARANZIA

## Gentili clienti,

i nostri prodotti sono soggetti ad un rigido controllo di qualità. Se l'apparecchio non dovesse tuttavia funzionare correttamente, ci scusiamo e vi preghiamo di rivolgervi al nostro servizio di assistenza clienti all'indirizzo indicato in questa scheda di garanzia. Siamo a vostra disposizione anche telefonicamente al numero del servizio assistenza sotto indicato. Per la rivendicazione dei diritti di garanzia vale quanto segue:

1. Queste condizioni di garanzia regolano ulteriori prestazioni di garanzia. La presente garanzia non tocca i vostri diritti al ricorso di garanzia previsti dalla legge. Le nostre prestazioni di garanzia sono per voi gratuite.
2. La prestazione di garanzia riguarda esclusivamente le anomalie riconducibili a difetti del materiale o di produzione ed è limitata all'eliminazione di queste anomalie o alla sostituzione dell'apparecchio. Tenete presente che i nostri apparecchi non sono stati costruiti per l'impiego professionale, artigianale o industriale. Un contratto di garanzia non viene concluso quando l'apparecchio viene usato in imprese commerciali, artigianali o industriali, o con attività equivalenti. Dalla nostra garanzia sono escluse inoltre le prestazioni di risarcimento per danni dovuti al trasporto o danni causati dalla mancata osservanza delle istruzioni per il montaggio o per installazione non corretta, dalla mancata osservanza delle istruzioni per l'uso (come per es. collegamento a tensione di rete o tipo di corrente non corretto), dall'uso improprio o illecito (come per es. sovraccarico dell'apparecchio o utilizzo di utensili o accessori non consentiti), dalla mancata osservanza delle norme di sicurezza e di manutenzione, dalla penetrazione di corpi estranei nell'apparecchio (come per es. sabbia, pietre o polvere), dall'impiego della forza o dall'influsso esterno (come per es. danni dovuti a caduta) e dall'usura normale e dovuta all'impiego. Ciò vale particolarmente per batterie, per esse concediamo tuttavia 12 mesi di garanzia

Il diritti di garanzia decadono quando sono già effettuati interventi sull'apparecchio.

3. Il periodo di garanzia è 2 anni e inizia alla data d'acquisto dell'apparecchio. I diritti di garanzia devono essere fatti valere prima della scadenza del periodo di garanzia, entro due settimane dopo avere accertato il difetto. È esclusa la rivendicazione di diritti di garanzia dopo la scadenza del relativo periodo. La riparazione o la sostituzione dell'apparecchio non comporta una proroga del periodo di garanzia e con questa prestazione per l'apparecchio o per pezzi di ricambio eventualmente installati non inizia un nuovo periodo di garanzia. Questo vale anche nel caso si ricorra ad un servizio sul posto.
4. Per la rivendicazione dei vostri diritti di garanzia inviate l'apparecchio difettoso franco di porto all'indirizzo sotto indicato. Allegate lo scontrino di cassa in originale o un'altra prova d'acquisto che riporti la data. Conservate bene perciò lo scontrino di cassa come prova! Indicate il motivo di reclamo nel modo più dettagliato possibile. Se il difetto dell'apparecchio rientra nella nostra prestazione di garanzia, ricevete l'apparecchio riparato o un apparecchio nuovo a stretto giro di posta.

Naturalmente effettuiamo a pagamento anche riparazioni sull'apparecchio che non rientrano o non rientrano più nella garanzia. A tale scopo inviate l'apparecchio all'indirizzo del servizio assistenza.

# GARANCIJSKI LIST

## Spoštovana stranka!

Naši proizvodi podležijo strogi kontroli kakovosti. Če ta naprava kljub temu ne bi delovala brezhibno, to zelo obžalujemo in Vas prosimo, da se obrnete na našo servisno službo na naslov, ki je naveden spodaj na tem garancijskem listu. Z veseljem smo Vam na voljo tudi telefonsko na navedeno servisno klicno številko. Za uveljavljanje garancijskih zahtevkov velja sledeče:

1. Le-ti garancijski pogoji urejajo dodatne garancijske storitve. Vaši zakonski garancijski zahtevki ostanejo s to garancijo nespremenjeni. Naše garancijske storitve so za Vas brezplačne.
2. Garancijske storitve obsegajo izključno samo pomanjkljivosti zaradi napak v materialih in izdelavi in so omejene na odpravo takšnih pomanjkljivosti oziroma na zamenjavo naprave. Prosimo, da upoštevate, da naše naprave niso konstruirane za uporabo v obrtništvu ali industriji. Garancijska pogodba zato ne pride v poštev, če se naprava uporablja v obrtništvu ali v industrijskih obratih ali v podobnih dejavnostih. Poleg tega ne obsega naša garancija nadomestil za transportne poškodbe, škodo zaradi neupoštevanja navodil za montažo ali zaradi nestrokovne inštalacije, neupoštevanja navodil za uporabo (kot n. pr. priklop na napačno omrežno napetost ali vrsto toka), pretirana ali nepravilna uporaba (wkot n.pr. preobremenitev naprave ali uporaba nedovoljenih orodij ali pribora), neupoštevanje predpisov za vzdrževanje in varnostnih predpisov, vstop tujih predmetov v napravo (kot n.pr. pesek, kamenje ali prah), uporaba sile ali tuji vplivi (kot n.pr. poškodbe zaradi padca naprave) ter običajna obraba naprave zaradi uporabe. To velja še posebej za akumulatorje, za katere vendarle dajemo garancijski rok 12 mesecev.

Veljavnost garancijskih zahtevkov ugasne, če so bili na npravi že izvajani posegi.

3. Garancijska doba znaša 2 leti in začne teči z dnevom nakupa naprave. Garancijske zahtevke morate uveljavljati pred potekom garancijske dobe v sveh tednih potem ko ste ugotovili napako. Uveljavljanje garancijskih zahtevkov po poteku garancijske dobe je izključeno. Popravilo ali zamenjava naprave ne privede do podaljšanja garancijske dobe, niti se ne postavi nova garancijska doba zaradi takšnih storitev ali zaradi eventualno vgrajenih nadomestnih delov. To velja tudi za servisne storitve na licu mesta.
4. Za uveljavljanje Vašega garancijskega zahtevka nam pošljite pokvarjeno napravo brez poštnine na spodaj navedeni naslov. Priložite original računa ob nakupu ali drugo potrdilo kot dokazilo o nakupu z datumom nakupa. Zato prosimo, da dobro shranite račun kot dokazilo o nakupu! Prosimo, da nam po možnosti natančno opišete vzroke reklamacije. Če napaka izpolnjuje naše garancijske pogoje, boste nemudoma dobili nazaj popravljeno ali novo napravo.

Seveda bomo proti plačilu stroškov odpravili tudi napake na napravi, katere ne spadajo v obseg garancije ali jih garancija več ne zajema. V takšnem primeru prosimo, da pošljete napravo na naslov naše servisne službe.

# **D GARANTIEURKUNDE**

## **Sehr geehrte Kundin, sehr geehrter Kunde,**

unsere Produkte unterliegen einer strengen Qualitätskontrolle. Sollte dieses Gerät dennoch einmal nicht einwandfrei funktionieren, bedauern wir dies sehr und bitten Sie, sich an unseren Servicedienst unter der auf dieser Garantiekarte angegebenen Adresse zu wenden. Gern stehen wir Ihnen auch telefonisch über die unten angegebene Servicrufnummer zur Verfügung. Für die Geltendmachung von Garantieansprüchen gilt Folgendes:

1. Diese Garantiebedingungen regeln zusätzliche Garantieleistungen. Ihre gesetzlichen Gewährleistungsansprüche werden von dieser Garantie nicht berührt. Unsere Garantieleistung ist für Sie kostenlos.
2. Die Garantieleistung erstreckt sich ausschließlich auf Mängel, die auf Material- oder Herstellungsfehler zurückzuführen sind und ist auf die Behebung dieser Mängel bzw. den Austausch des Gerätes beschränkt. Bitte beachten Sie, dass unsere Geräte bestimmungsgemäß nicht für den gewerblichen, handwerklichen oder industriellen Einsatz konstruiert wurden. Ein Garantievertrag kommt daher nicht zustande, wenn das Gerät in Gewerbe-, Handwerks- oder Industriebetrieben sowie bei gleichzusetzenden Tätigkeiten eingesetzt wird.

Von unserer Garantie sind ferner Ersatzleistungen für Transportschäden, Schäden durch Nichtbeachtung der Montageanleitung oder aufgrund nicht fachgerechter Installation, Nichtbeachtung der Gebrauchsanleitung (wie durch z.B. Anschluss an eine falsche Netzspannung oder Stromart), missbräuchliche oder unsachgemäße Anwendungen (wie z.B. Überlastung des Gerätes oder Verwendung von nicht zugelassenen Einsatzwerkzeugen oder Zubehör), Nichtbeachtung der Wartungs- und Sicherheitsbestimmungen, Eindringen von Fremdkörpern in das Gerät (wie z.B. Sand, Steine oder Staub), Gewaltanwendung oder Fremdeinwirkungen (wie z. B. Schäden durch Herunterfallen) sowie durch verwendungsgemäßen, üblichen Verschleiß ausgeschlossen. Dies gilt insbesondere für Akkus, auf die wir dennoch eine Garantiezeit von 12 Monaten gewähren

Der Garantieanspruch erlischt, wenn an dem Gerät bereits Eingriffe vorgenommen wurden.

3. Die Garantiezeit beträgt 2 Jahre und beginnt mit dem Kaufdatum des Gerätes. Garantieansprüche sind vor Ablauf der Garantiezeit innerhalb von zwei Wochen, nachdem Sie den Defekt erkannt haben, geltend zu machen. Die Geltendmachung von Garantieansprüchen nach Ablauf der Garantiezeit ist ausgeschlossen. Die Reparatur oder der Austausch des Gerätes führt weder zu einer Verlängerung der Garantiezeit noch wird eine neue Garantiezeit durch diese Leistung für das Gerät oder für etwaige eingebaute Ersatzteile in Gang gesetzt. Dies gilt auch bei Einsatz eines Vor-Ort-Services.
4. Für die Geltendmachung Ihres Garantieanspruches übersenden Sie bitte das defekte Gerät portofrei an die unten angegebene Adresse. Fügen Sie den Verkaufsbeleg im Original oder einen sonstigen datierten Kaufnachweis bei. Bitte bewahren Sie deshalb den Kassenbon als Nachweis gut auf! Beschreiben Sie uns bitte den Reklamationsgrund möglichst genau. Ist der Defekt des Gerätes von unserer Garantieleistung erfasst, erhalten Sie umgehend ein repariertes oder neues Gerät zurück.

Selbstverständlich beheben wir gegen Erstattung der Kosten auch gerne Defekte am Gerät, die vom Garantieumfang nicht oder nicht mehr erfasst sind. Dazu senden Sie das Gerät bitte an unsere Serviceadresse.

### **iSC GmbH • Eschenstraße 6 • 94405 Landau/Isar (Deutschland)**

Telefon: +49 [0] 180 5 120 509 • Telefax +49 [0] 180 5 835 830 (Festnetzpreis: 14 ct/min, Mobilfunkpreise maximal: 42 ct/min)  
Außerhalb Deutschlands fallen stattdessen Gebühren für ein reguläres Gespräch ins dt. Festnetz an.

E-Mail: [info@isc-gmbh.info](mailto:info@isc-gmbh.info) • Internet: [www.isc-gmbh.info](http://www.isc-gmbh.info)



**1 Service Hotline: 01 805 120 509 · www.isc-gmbh.info · Mo-Fr. 8:00-18:00 Uhr**  
(Festnetzpreis: 14 ct/min, Mobilfunkpreise maximal: 42 ct/min; Außerhalb Deutschlands fallen stattdessen Gebühren für ein reguläres Gespräch ins dt. Festnetz an.)

**2 Name:**  **Retouren-Nr. ISC:**

**Strasse / Nr.:**  **Telefon:**

**PLZ**  **Ort**  **Mobil:**

**3 Welcher Fehler ist aufgetreten (genaue Angabe):**  **Art.-Nr.:**  **I.-Nr.:**

**Sehr geehrte Kundin, sehr geehrter Kunde,**  
bitte beschreiben Sie uns die von Ihnen festgestellte Fehlfunktion Ihres Gerätes als Grund Ihrer Beanstandung möglichst genau. Dadurch können wir für Sie Ihre Reklamation schneller bearbeiten und Ihnen schneller helfen. Eine zu ungenaue Beschreibung mit Begriffen wie „Gerät funktioniert nicht“ oder „Gerät defekt“ verzögert hingegen die Bearbeitung erheblich.

**4 Garantie:** JA  NEIN  **Kaufbeleg-Nr. / Datum:**

**1** Service Hotline kontaktieren oder bei iSC-Webadresse anmelden - es wird Ihnen eine Retourennummer zugeteilt | **2** Ihre Anschrift eintragen | **3** Fehlerbeschreibung und Art.-Nr. und I.-Nr. angeben | **4** Garantiefall JA/NEIN ankreuzen sowie Kaufbeleg-Nr. und Datum angeben und eine Kopie des Kaufbeleges beilegen

