

- ① **Originalbetriebsanleitung
Aschefilter**
- ② **Original operating instructions
Ash Filter**
- ③ **Mode d'emploi d'origine
Filtre à cendres**
- ④ **Istruzioni per l'uso originali
Filtro per la cenere**
- ⑤ **Originální návod k obsluze
Separátor na popel**
- ⑥ **Originálny návod na obsluhu
Filter na popol**
- ⑦ **Originele handleiding
Asfilter**
- ⑧ **Manual de instruções original
Filtro de cinza**
- ⑨ **Instrukcja oryginalna
Filtr do popiołu**
- ⑩ **Πρωτότυπες Οδηγίες χρήσης
Φίλτρο στάχτης**

7



Einhell®

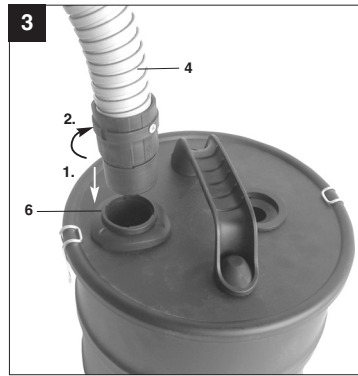
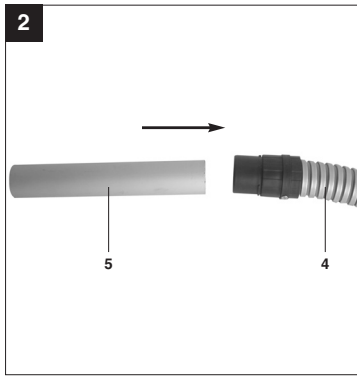
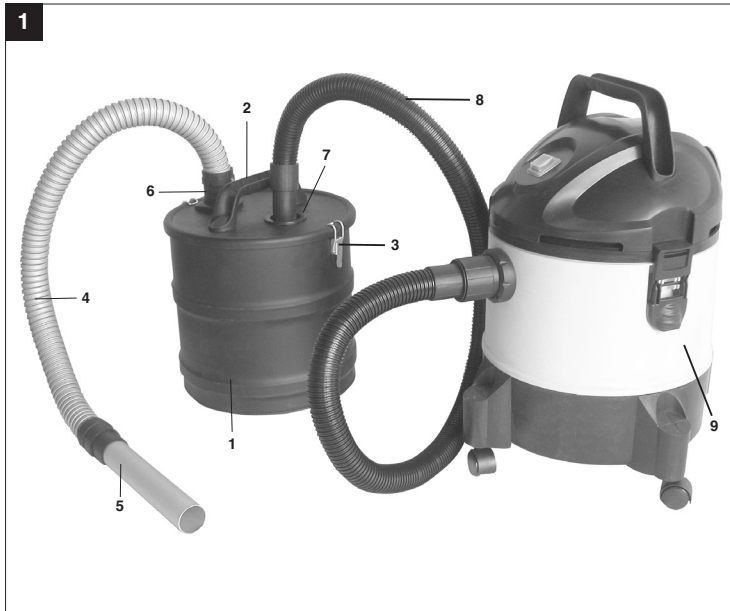
Art.-Nr.: 23.516.06

I.-Nr.: 11023

Aschefilter 12 L



- Ⓧ Vor Inbetriebnahme Bedienungsanleitung und Sicherheitshinweise lesen und beachten.
- Ⓧ Read and follow the operating instructions and safety information before using for the first time.
- Ⓧ Avant la mise en service, lisez le mode d'emploi et les consignes de sécurité et respectez-les.
- Ⓧ Prima della messa in esercizio leggete e osservate le istruzioni per l'uso e le avvertenze di sicurezza.
- Ⓧ Před uvedením do provozu si přečíst návod k obsluze a bezpečnostní předpisy a oboje dodržovat.
- Ⓧ Pred uvedením do prevádzky si prečítajte a dodržiavajte návod na obsluhu a bezpečnostné pokyny.
- Ⓧ Vóór ingebruikneming de handleiding en de veiligheidsvoorschriften lezen en in acht nemen!
- Ⓧ Leia e respeite as instruções de serviço e de segurança antes de colocar o aparelho em funcionamento.
- Ⓧ Przed uruchomieniem należy przeczytać instrukcję obsługi i wskazówki dotyczące bezpieczeństwa oraz stosować się do nich.
- Ⓧ Πριν τη θέση σε λειτουργία διαβάστε και ακολουθήστε την Οδηγία χρήσης και τις Υποδείξεις ασφαλείας.





⚠ Achtung!

Beim Benutzen von Geräten müssen einige Sicherheitsvorkehrungen eingehalten werden, um Verletzungen und Schäden zu verhindern. Lesen Sie diese Bedienungsanleitung/Sicherheitshinweise deshalb sorgfältig durch. Bewahren Sie diese gut auf, damit Ihnen die Informationen jederzeit zur Verfügung stehen. Falls Sie das Gerät an andere Personen übergeben sollten, händigen Sie diese Bedienungsanleitung/Sicherheitshinweise bitte mit aus. Wir übernehmen keine Haftung für Unfälle oder Schäden, die durch Nichtbeachten dieser Anleitung und den Sicherheitshinweisen entstehen.

1. Sicherheitshinweise**⚠ WARNUNG**

Lesen Sie alle Sicherheitshinweise und Anweisungen. Versäumnisse bei der Einhaltung der Sicherheitshinweise und Anweisungen können elektrischen Schlag, Brand und/oder schwere Verletzungen verursachen zur Folge haben.
Bewahren Sie alle Sicherheitshinweise und Anweisungen für die Zukunft auf.

- Die Hinweise in dieser Bedienungsanleitung müssen befolgt werden. Außerdem sind die Sicherheits- und Unfallverhütungsvorschriften des Gesetzgebers zu beachten.
- **Achtung!** Gefahrenstoffe dürfen mit dem Aschefilter nicht eingesaugt werden!
- **Achtung!** Den Aschefilter nicht in Verbindung mit einem Trockensauger verwenden.
- Keine Asche von unzulässigen Brennstoffen einsaugen.
- Den Aschefilter nicht dazu verwenden um heiße, glühende oder brennbare Gegenstände (z.B. Holzkohle, Zigaretten, ...) aufzusaugen.
- **Achtung!** Keinen Ruß einsaugen!
- **Achtung!** Das Sauggut darf eine Temperatur von 40°C nicht überschreiten.
- **Achtung!** Übersteigt die Temperatur des Sauggutes 40°C besteht Brandgefahr.
- **Achtung!** Wird die zulässige Temperatur überschritten, können der Sauger, der Aschefilter und die Schläuche beschädigt werden.
- **Achtung!** Sauggut, welches von außen abgekühlt aussieht, kann innen immer noch heiß sein. Heißes Sauggut kann sich im Luftstrom wieder entzünden.

- Bevor Sie mit dem Aufsaugen beginnen, muss abgewartet werden, bis das Sauggut ganz abgekühlt ist. Heiße Aschepartikel nicht mit Wasser löschen, da durch die plötzlichen Temperaturunterschiede Risse in Ihrem Kamin entstehen können.
- Warten Sie auf jeden Fall beim Aussaugen von Öfen, bis diese ganz abgekühlt sind, da Temperaturen über 40°C den Sauger und den Aschefilter beschädigen können.
- Überprüfen Sie beim Saugen ständig die Schläuche, den Aschefilter und den Sauger auf Erwärmung.
- Sollte eine Erwärmung festgestellt werden, sofort den Sauger abschalten, Netzstecker ziehen und die Filtertüte entnehmen. Den Aschefilter vom Sauger trennen und das Sauggut entfernen. Anschließend den Sauger und den Aschefilter im Freien unter Aufsicht abkühlen lassen.
- **Achtung!** Nach der Arbeit den Aschefilter und den Sauger vollständig entleeren, da sonst Brandgefahr bestehen kann.
- **Achtung!** Der Aschefilter ist nicht geeignet zum Einsaugen von Ruß oder Feinstaub.

2. Gerätebeschreibung (Abb. 1)

1. Behälter
2. Behälterdeckel mit Tragegriff
3. Verschlussshaken
4. Saugschlauch (Aschefilter)
5. Saugrohr
6. Anschluss Saugschlauch (Aschefilter)
7. Anschluss Saugschlauch (Sauger)
8. Saugschlauch (Nass-/Trockensauger)
9. Nass-Trockensauger (Nicht im Lieferumfang enthalten)

3. Lieferumfang

- Öffnen Sie die Verpackung und nehmen Sie das Gerät vorsichtig aus der Verpackung.
- Entfernen Sie das Verpackungsmaterial sowie Verpackungs- und Transportsicherungen (falls vorhanden).
- Überprüfen Sie, ob der Lieferumfang vollständig ist.
- Kontrollieren Sie das Gerät und die Zubehörteile auf Transportschäden.
- Bewahren Sie die Verpackung nach Möglichkeit bis zum Ablauf der Garantiezeit auf.

D**ACHTUNG**

Gerät und Verpackungsmaterial sind kein Kinderspielzeug! Kinder dürfen nicht mit Kunststoffbeuteln, Folien und Kleinteilen spielen! Es besteht Verschluckungs- und Erstickungsgefahr!

- Aschefilter
- Originalbetriebsanleitung

Achtung! Saugschlauch (8) und Nass-/Trockensauger (9) nicht im Lieferumfang enthalten!

4. Bestimmungsgemäße Verwendung

Der Aschefilter ist in Verbindung mit einem Nass-/Trockensauger (nicht im Lieferumfang), zum Saugen von kalter Asche oder Sauggut von Ofen, Kamin oder Grill geeignet.

Das Gerät darf nur nach ihrer Bestimmung verwendet werden. Jede weitere darüber hinausgehende Verwendung ist nicht bestimmungsgemäß. Für daraus hervorgerufene Schäden oder Verletzungen aller Art haftet der Benutzer/Bediener und nicht der Hersteller.

Bitte beachten Sie, dass unsere Geräte bestimmungsgemäß nicht für den gewerblichen, handwerklichen oder industriellen Einsatz konstruiert wurden. Wir übernehmen keine Gewährleistung, wenn das Gerät in Gewerbe-, Handwerks- oder Industrietrieben sowie bei gleichzusetzenden Tätigkeiten eingesetzt wird.

5. Technische Daten

Behältervolumen	12 l
Gewicht	1,9 kg

6. Montage und Betrieb (Abb. 1-3)

- Beachten Sie die Sicherheitshinweise und Bedienungsanleitung des verwendeten Nass-/Trockensaugers (nicht im Lieferumfang enthalten).
- Stecken Sie das Saugrohr (5) auf das Ende des Saugschlauches (4).
- Stecken Sie den Saugschlauch (4) in den Anschluss (6) und befestigen Sie diesen durch Drehen.
- Benutzen Sie für gute Reinigung der Abluft mit

6

ihrem Nass-Trockensauger immer einen Schmutzfangsack und zusätzlichen Faltenfilter.

- Saugschlauch (8) des Nass-Trockensaugers in den Anschluss (7) stecken.
- Nass-/Trockensauger (9) einschalten und mit dem Absaugen beginnen.
- Nach jeder Benutzung: Aschefilter leeren, Nass-/Trockensauger auf Erwärmung kontrollieren (Brandgefahr) und Staubbeutel austauschen.

7. Reinigung, Wartung und Ersatzteilbestellung**7.1 Reinigung und Wartung**

- Direkt nach jeder Benutzung den Behälter des Aschefilters vollständig entleeren. Falls notwendig, mit Wasser reinigen und anschließend trocknen lassen.
- Verwenden Sie keine Reinigungs- oder Lösungsmittel; diese könnten die Kunststoffteile des Gerätes angreifen. Außerdem dürfen ebenfalls keine brennbaren Reinigungsmittel verwendet werden.
- Entsprechend der Bedienungsanleitung des Saugers die Schmutzfangsäcke austauschen.

7.2 Ersatzteilbestellung

Bei der Ersatzteilbestellung sollten folgende Angaben gemacht werden:

- Typ des Gerätes
 - Artikelnummer des Gerätes
 - Ident- Nummer des Gerätes
 - Ersatzteil- Nummer des erforderlichen Ersatzteils
- Aktuelle Preise und Infos finden Sie unter www.isc-gmbh.info

8. Entsorgung und Wiederverwertung

Das Gerät befindet sich in einer Verpackung um Transportschäden zu verhindern. Diese Verpackung ist Rohstoff und ist somit wieder verwendbar oder kann dem Rohstoffkreislauf zurückgeführt werden. Das Gerät und dessen Zubehör bestehen aus verschiedenen Materialien, wie z.B. Metall und Kunststoffe. Führen Sie defekte Bauteile der Sondermüllentsorgung zu. Fragen Sie im Fachgeschäft oder in der Gemeindeverwaltung nach!

⚠ Important!

When using the equipment, a few safety precautions must be observed to avoid injuries and damage. Please read the complete operating instructions and safety regulations with due care. Keep this manual in a safe place, so that the information is available at all times. If you give the equipment to any other person, hand over these operating instructions and safety regulations as well. We cannot accept any liability for damage or accidents which arise due to a failure to follow these instructions and the safety instructions.

1. Safety regulations**⚠ CAUTION!****Read all safety regulations and instructions.**

Any errors made in following the safety regulations and instructions may result in an electric shock, fire and/or serious injury.

Keep all safety regulations and instructions in a safe place for future use.

- It is imperative to follow the information in these operating instructions. Also, the safety instructions and accident prevention regulations required by the law must be observed.
- **Important!** It is prohibited to vacuum dangerous substances with the ash filter!
- **Important.** Do not use the ash filter in connection with a standard household vacuum cleaner.
- Do not vacuum ash from unacceptable fuels.
- Do not use the ash filter to vacuum hot, glowing or combustible objects (for example charcoal, cigarettes,...).
- **Important!** Do not vacuum soot!
- **Important!** The material being vacuumed must not exceed a temperature of 40°C.
- **Important!** If the temperature of the material being vacuumed exceeds 40°C, there is a risk of fire.
- **Important!** If the permissible temperature is exceeded, there is a risk of the vacuum cleaner, the ash filter and the hoses being damaged.
- **Important!** Some materials can look cool on the outside but still be hot on the inside. Hot materials can re-ignite in a current of air.
- Before you begin with the vacuuming, wait for the material to cool down completely. Do not extinguish hot particles of ash with water as the sudden differences in temperature can cause cracks to form in your fireplace.

- When vacuuming inside ovens, be certain to wait for the oven to cool down completely as temperatures above 40°C can damage the vacuum cleaner and the ash filter.
- While you are vacuuming, check the hoses, the ash filter and the vacuum cleaner continually for overheating.
- If you discover overheating, switch off the vacuum cleaner immediately, pull out the power plug and take out the filter bag. Separate the ash filter from the vacuum cleaner and remove the vacuumed material. Then leave the vacuum cleaner and the ash filter to cool outdoors under supervision.
- **Important!** When you are finished with your work, empty the ash filter and the vacuum cleaner completely as there may still be a risk of fire.
- **Important!** The ash filter is not suitable for vacuuming soot or fine dust.

2. Layout (Fig. 1)

1. Container
2. Container lid
3. Locking hook
4. Suction hose (ash filter)
5. Suction tube
6. Connection for suction tube (ash filter)
7. Connection for suction tube (vacuum cleaner)
8. Suction hose (wet and dry vacuum cleaner)
9. Wet and dry vacuum cleaner (not included in delivery)

3. Items supplied

- Open the packaging and take out the equipment with care.
- Remove the packaging material and any packaging and/or transportation braces (if available).
- Check to see if all items are supplied.
- Inspect the equipment and accessories for transport damage.
- If possible, please keep the packaging until the end of the guarantee period.

IMPORTANT

The equipment and packaging material are not toys. Do not let children play with plastic bags, foils or small parts. There is a danger of swallowing or suffocating!

GB

- Ash filter
- Original operating instructions

Important. Suction hose (8) and wet and dry vacuum cleaner (9) not included!

4. Proper use

The ash filter can be used together with a wet and dry vacuum cleaner (not included), for vacuuming cold ash or material from ovens, fireplaces or barbecues.

The equipment is to be used only for its prescribed purpose. Any other use is deemed to be a case of misuse. The user / operator and not the manufacturer will be liable for any damage or injuries of any kind caused as a result of this.

Please note that our equipment has not been designed for use in commercial, trade or industrial applications. Our warranty will be voided if the machine is used in commercial, trade or industrial businesses or for equivalent purposes.

5. Technical data

Tank volume:	12 liters
Weight:	1,9 kg

6. Assembly and operation (Fig. 1-3)

- Note the safety information and the operating instructions issued for the wet and dry vacuum cleaner used (the vacuum cleaner is not included in the delivery).
- Plug the suction tube (5) onto the end of the suction hose (4).
- Plug the suction hose (4) into the connection (6) and fasten it by turning.
- For good cleaning of the exhaust air from your wet and dry vacuum cleaner always use a dirt bag and an additional pleated filter.
- Plug the suction hose (8) of the wet and dry vacuum cleaner into the connection (7).
- Switch on the wet and dry vacuum cleaner (9) and start with the vacuum cleaning.
- Each time after use: Empty the ash filter, check the wet and dry vacuum cleaner for overheating (risk of fire) and replace the dust bag.

8

7. Cleaning, maintenance and ordering replacements parts

7.1 Maintenance and cleaning

- Completely empty the ash filter container each time you have finished using it. If necessary, clean with water and then dry.
- Do not use cleaning agents or solvents; these could attack the plastic parts of the equipment. Also, never use combustible cleaning agents.
- Replace the dirt bag in accordance with the operating instructions issued for the vacuum cleaner.

7.2 Ordering replacement parts:

Please quote the following data when ordering replacement parts:

- Type of machine
 - Article number of the machine
 - Identification number of the machine
 - Replacement part number of the part required
- For our latest prices and information please go to www.isc-gmbh.info

8. Disposal and recycling

The unit is supplied in packaging to prevent its being damaged in transit. This packaging is raw material and can therefore be reused or can be returned to the raw material system.

The unit and its accessories are made of various types of material, such as metal and plastic. Defective components must be disposed of as special waste. Ask your dealer or your local council.

⚠ Attention !

Lors de l'utilisation d'appareils, il faut respecter certaines mesures de sécurité afin d'éviter des blessures et dommages. Veuillez donc lire attentivement ce mode d'emploi/ces consignes de sécurité. Veillez à le conserver en bon état pour pouvoir accéder aux informations à tout moment. Si l'appareil doit être remis à d'autres personnes, veillez à leur remettre aussi ce mode d'emploi/ces consignes de sécurité. Nous déclinons toute responsabilité pour les accidents et dommages dus au non-respect de ce mode d'emploi et des consignes de sécurité.

1. CONSIGNES DE SECURITE**⚠ AVERTISSEMENT !**

Veillez lire toutes les consignes de sécurité et instructions.

Tout non-respect des consignes de sécurité et instructions peut provoquer une décharge électrique, un incendie et/ou des blessures graves.

Conservez toutes les consignes de sécurité et instructions pour une consultation ultérieure.

- Il faut respecter les remarques de ce mode d'emploi. En outre, respecter aussi les règlements légaux de sécurité et de prévoyance contre les accidents.
- **Attention !** Les produits dangereux ne doivent pas être aspirés dans le filtre à cendres !
- **Attention !** Ne pas utiliser ce filtre à cendres avec un aspirateur à sec.
- Ne pas aspirer de cendres de combustibles non admis.
- Ne pas utiliser le filtre à cendres pour aspirer des objets chauds, incandescents ou combustibles (p. ex. le charbon de bois, les cigarettes, ...).
- **Attention !** Ne pas aspirer de suie !
- **Attention !** Le produit aspiré ne doit pas dépasser une température de 40°C.
- **Attention !** Si la température du produit aspiré dépasse 40°C : risque d'incendie.
- **Attention !** Si l'on dépasse la température admissible, cela peut endommager l'aspirateur, le filtre à cendres et les tuyaux.
- **Attention !** Le produit aspiré ayant l'air refroidi est peut-être encore chaud à l'intérieur. Un produit aspiré chaud peut se réinflammer dans le courant d'air.
- Avant de commencer à aspirer, il faut attendre que le produit à aspirer soit bien refroidi complètement. Ne pas éteindre les particules de

cendre chaudes avec de l'eau, puisque la différence de température soudaine pourrait faire des fissures dans votre cheminée.

- Attendez en tous cas que les poêles soient bien refroidies avant de les aspirer. Des températures supérieures à 40° C peuvent endommager l'aspirateur et le filtre à cendres.
- Contrôler toujours en aspirant si les tuyaux, le filtre à cendres et l'aspirateur ne sont pas chauds.
- Si vous découvrez un réchauffement, mettez immédiatement l'aspirateur hors circuit, retirez la fiche de contact et la toile de tamis. Séparez le filtre à cendres de l'aspirateur et retirez le produit aspiré. Ensuite, faire refroidir l'aspirateur et le filtre à cendres à l'air libre sous surveillance.
- **Attention !** Après le travail, videz complètement le filtre à cendres et l'aspirateur, sinon : risque d'incendie.
- **Attention !** Le filtre à cendre ne convient pas pour l'aspiration de suie ou de fine poussière.

2. Description de l'appareil (fig. 1)

1. Récipient
2. Couvercle du réservoir avec poignée
3. Crochet de fermeture
4. Tuyau d'aspiration (filtre à cendres)
5. Tube aspirateur
6. Raccordement du tuyau d'aspiration (filtre à cendres)
7. Raccordement du tuyau d'aspiration (aspirateur)
8. Tuyau d'aspiration (aspirateur eau et poussières)
9. Aspirateur eau et poussières (non compris dans la livraison)

3. Volume de livraison

- Ouvrez l'emballage et prenez l'appareil en le sortant avec précaution de l'emballage.
- Retirez le matériel d'emballage tout comme les sécurités d'emballage et de transport (s'il y en a).
- Vérifiez si la livraison est bien complète.
- Contrôlez si l'appareil et ses accessoires ne sont pas endommagés par le transport.
- Conservez l'emballage autant que possible jusqu'à la fin de la période de garantie.

ATTENTION

L'appareil et le matériel d'emballage ne sont pas des jouets ! Il est interdit de laisser des enfants jouer avec des sacs et des films en plastique et avec des pièces de petite taille. Ils risquent de les avaler et de s'étouffer !

F

- Filtre à cendres
- Mode d'emploi d'origine

Attention ! Le tuyau d'aspiration (8) et l'aspirateur humide/sec (9) ne font pas partie des pièces livrées !

4. Utilisation conforme à l'affectation

Le filtre à cendres convient - relié à un aspirateur sec/humide (non compris dans la livraison) à aspirer des cendres froides ou des déchets de poêle, de cheminée ou de grill.

La machine doit exclusivement être employée conformément à son affectation. Chaque utilisation allant au-delà de cette affectation est considérée comme non conforme. Pour les dommages en résultant ou les blessures de tout genre, le producteur décline toute responsabilité et l'opérateur/l'exploitant est responsable.

Veillez au fait que nos appareils, conformément à leur affectation, n'ont pas été construits, pour être utilisés dans un environnement professionnel, industriel ou artisanal. Nous déclinons toute responsabilité si l'appareil est utilisé professionnellement, artisanalement ou dans des sociétés industrielles, tout comme pour toute activité équivalente.

5. CARACTERISTIQUES TECHNIQUES

Volume du réservoir :	12 l
Poids :	1,9 kg

6. Montage et mise en service (fig. 1-3)

- Veuillez respecter les consignes de sécurité et le mode d'emploi de l'aspirateur eau et poussières utilisé (non compris dans la livraison).
- Fixez le tube d'aspiration (5) au bout du tuyau d'aspiration (4).
- Enfichez le tuyau d'aspiration (4) dans le raccordement (6) et fixez-le en le tournant.
- Pour un bon nettoyage de l'air évacué, utilisez toujours avec votre aspirateur eau et poussières, un sac collecteur d'impuretés et, un filtre à plis supplémentaire.
- Enfichez le tuyau d'aspiration (8) de l'aspirateur eau et poussières dans le raccordement (7).

- Allumer l'aspirateur eau et poussières (9) et commencer l'aspiration.
- Après chaque utilisation : vider le filtre à cendre, vérifier que l'aspirateur eau et poussières ne chauffe pas (risque d'incendie) et remplacer le sac à poussière.

7. NETTOYAGE, MAINTENANCE ET COMMANDE DE PIÈCES DE RECHANGE

7.1 NETTOYAGE ET MAINTENANCE

- Vider complètement le récipient du filtre à cendre tout de suite après chaque utilisation. Si nécessaire, nettoyer avec de l'eau et laisser sécher ensuite.
- N'utilisez aucun produit de nettoyage ni détergeant ; ils pourraient endommager les pièces en matières plastiques de l'appareil. En outre, il est interdit d'utiliser des produits de nettoyage combustibles.
- Remplacer les sacs collecteurs d'impuretés selon les indications du mode d'emploi de l'aspirateur.

7.2 Commande de pièces de rechange:

Pour les commandes de pièces de rechange, veuillez indiquer les références suivantes:

- Type de l'appareil
 - No. d'article de l'appareil
 - No. d'identification de l'appareil
 - No. de pièce de rechange de la pièce requise
- Vous trouverez les prix et informations actuelles à l'adresse www.isc-gmbh.info

8. Mise au rebut et recyclage

L'appareil se trouve dans un emballage permettant d'éviter les dommages dus au transport. Cet emballage est une matière première et peut donc être réutilisé ultérieurement ou être réintroduit dans le circuit des matières premières.

L'appareil et ses accessoires sont en matériaux divers, comme par ex. des métaux et matières plastiques. Éliminez les composants défectueux dans les systèmes d'élimination des déchets spéciaux. Renseignez-vous dans un commerce spécialisé ou auprès de l'administration de votre commune !



⚠ **Attenzione!**

Nell'usare gli apparecchi si devono rispettare diverse avvertenze di sicurezza per evitare lesioni e danni. Quindi leggete attentamente queste istruzioni per l'uso/le avvertenze di sicurezza. Conservate bene le informazioni per averle a disposizione in qualsiasi momento. Se date l'apparecchio ad altre persone, consegnate queste istruzioni per l'uso/le avvertenze di sicurezza insieme all'apparecchio. Non ci assumiamo alcuna responsabilità per incidenti o danni causati dal mancato rispetto di queste istruzioni e delle avvertenze di sicurezza.

1. Avvertenze sulla sicurezza

⚠ **AVVERTIMENTO!**

Leggete tutte le avvertenze di sicurezza e le istruzioni.

Dimenticanze nel rispetto delle avvertenze di sicurezza e delle istruzioni possono causare scosse elettriche, incendi e/o gravi lesioni.

Conservate tutte le avvertenze e le istruzioni per eventuali necessità future.

- Seguite attentamente le avvertenze di queste istruzioni per l'uso! Osservate inoltre le norme antinfortunistiche e di sicurezza.
- **Attenzione!** Non aspirate materiali pericolosi con il filtro per la cenere!
- **Attenzione!** Non utilizzare il filtro per la cenere insieme ad un aspirapolvere a secco.
- Non aspirate la cenere di combustibili non consentiti.
- Non utilizzate il filtro per la cenere per aspirare oggetti ancora caldi, incandescenti o infiammabili (per es. carbonella, sigarette, ...).
- **Attenzione!** Non aspirate la fuliggine!
- **Attenzione!** Il materiale da aspirare non deve avere una temperatura superiore a 40°C.
- **Attenzione!** Se la temperatura di tale materiale supera i 40°C, sussiste il pericolo di incendio.
- **Attenzione!** Se viene superata tale temperatura, l'aspiratore, il filtro per la cenere e i tubi possono essere danneggiati.
- **Attenzione!** Il materiale da aspirare, apparentemente raffreddato, può essere ancora incandescente all'interno. La fiamma può essere rinfocolata dal contatto con la corrente d'aria.
- Prima di iniziare ad aspirare, è necessario attendere il completo raffreddamento della cenere. Non spegnete le particelle di cenere ancora calde con acqua; si potrebbero, infatti, creare delle incrinature nel caminetto a causa dell'improvviso sbalzo di temperatura.

- Prima di iniziare le operazioni di pulizia di un raffreddamento poiché temperature superiori ai 40°C possono danneggiare l'aspiratore e il filtro per la cenere.
- Durante l'aspirazione, controllate sempre che i tubi, il filtro per la cenere e l'aspiratore non si riscaldino.
- In caso di riscaldamento, spegnete immediatamente l'aspiratore, staccate la spina dalla presa di corrente e togliete il sacchetto del filtro. Staccate il filtro dall'aspiratore ed togliete il materiale aspirato. lasciate quindi raffreddare l'aspiratore e il filtro per la cenere all'aperto tenendoli sotto controllo.
- **Attenzione!** Al termine dell'operazione svuotate completamente il filtro per la cenere e l'aspiratore, poiché altrimenti può sussistere il pericolo di incendio.
- **Attenzione!** Il filtro per la cenere non è adatto per l'aspirazione della fuliggine oppure di polvere fine.

2. DESCRIZIONE DELL'APPARECCHIO (Fig. 1)

1. Recipiente
2. Coperchio del recipiente con maniglia per trasporto
3. Gancio di chiusura
4. Tubo flessibile di aspirazione (filtro per la cenere)
5. Tubo di aspirazione
6. Attacco per il tubo flessibile di aspirazione (filtro per la cenere)
7. Attacco per il tubo flessibile di aspirazione (aspiratore)
8. Tubo flessibile di aspirazione (aspiratutto)
9. Aspiratutto (non compreso tra gli elementi forniti)

3. Elementi forniti

- Aprite l'imballaggio e togliete con cautela l'apparecchio dalla confezione.
- Togliete il materiale d'imballaggio e anche i fermi di trasporto / imballo (se presenti).
- Controllate che siano presenti tutti gli elementi forniti.
- Verificate che l'apparecchio e gli accessori non presentino danni dovuti al trasporto.
- Se possibile, conservate l'imballaggio fino alla scadenza della garanzia.

**ATTENZIONE**

L'apparecchio e il materiale d'imballaggio non sono giocattoli! I bambini non devono giocare con sacchetti di plastica, film e piccoli pezzi! Sussiste pericolo di ingerimento e soffocamento!

- Filtro per la cenere
- Istruzioni per l'uso originali

Attenzione! Tubo flessibile di aspirazione (8) e aspiratutto (9) non compresi tra gli elementi forniti!

4. Utilizzo proprio

Il filtro per la cenere è adatto, insieme all'aspiratutto (elementi non forniti), per aspirare la cenere fredda o i residui di combustione dalla stufa, dal caminetto o dal barbecue.

L'apparecchio deve venire usato solamente per lo scopo a cui è destinato. Ogni altro tipo di uso che esuli da quello previsto non è un uso conforme. L'utilizzatore/l'operatore, e non il costruttore, è responsabile dei danni e delle lesioni di ogni tipo che ne risultino.

Tenete presente che i nostri apparecchi non sono stati costruiti per l'impiego professionale, artigianale o industriale. Non ci assumiamo alcuna garanzia quando l'apparecchio viene usato in imprese commerciali, artigianali o industriali, o in attività equivalenti.

5. CARATTERISTICHE TECNICHE

Capienza del recipiente:	12 l
Peso:	1,9 kg

6. Montaggio ed esercizio (Fig. 1-3)

- Osservate le avvertenze di sicurezza e le istruzioni per l'uso dell'aspiratutto usato (non compreso tra gli elementi forniti).
- Inserite il tubo di aspirazione (5) sull'estremità del tubo flessibile di aspirazione (4).
- Inserite il tubo flessibile di aspirazione (4) nell'attacco (6) e fissatelo ruotandolo.
- Per una buona pulizia dell'aria di scarico dell'aspiratutto utilizzate sempre un sacchetto di raccolta dello sporco e ulteriori filtri pieghettati.

12

- Inserite il tubo flessibile di aspirazione (8) dell'aspiratutto nell'attacco (7).
- Accendete l'aspiratutto (9) e iniziate ad usarlo.
- Dopo ogni utilizzo: svuotate il filtro per la cenere, controllate che l'aspiratutto non si riscaldi (pericolo d'incendio) e sostituite i sacchetti della polvere.

7. PULIZIA, MANUTENZIONE E ORDINAZIONE DI PEZZI DI RICAMBIO**7.1 PULIZIA E MANUTENZIONE**

- Subito dopo ogni utilizzo, svuotate completamente il recipiente del filtro per la cenere. Se necessario, lavatelo con acqua e poi lasciatelo asciugare.
- Non usate detersivi o solventi perché questi ultimi potrebbero danneggiare le parti in plastica dell'apparecchio. Inoltre non devono essere assolutamente utilizzati detersivi infiammabili.
- Sostituite il sacco di raccolta dello sporco come descritto nelle istruzioni per l'uso dell'aspirapolvere.

7.2 ORDINAZIONE DI PEZZI DI RICAMBIO

Volendo commissionare dei pezzi di ricambio, si dovrebbe dichiarare quanto segue:

- modello dell'apparecchio
- numero dell'articolo dell'apparecchio
- numero d'ident. dell'apparecchio
- numero del pezzo di ricambio del ricambio necessitato.

Per i prezzi e le informazioni attuali si veda www.isc-gmbh.info

8. Smaltimento e riciclaggio

L'apparecchio si trova in una confezione per evitare i danni dovuti al trasporto. Questo imballaggio rappresenta una materia prima e può perciò essere utilizzato di nuovo o riciclato.

L'apparecchio e i suoi accessori sono fatti di materiali diversi, per es. metallo e plastica. Consegnate i pezzi difettosi allo smaltimento di rifiuti speciali. Per informazioni rivolgetevi ad un negozio specializzato o all'amministrazione comunale!

⚠ Pozor!

Při používání přístrojů musí být dodržována určitá bezpečnostní opatření, aby se zabránilo zraněním a škodám. Přečtěte si proto pečlivě tento návod k obsluze. Dobře si ho uložte, abyste měli tyto informace kdykoliv po ruce. Pokud předáte přístroj jiným osobám, předejte s ním i tento návod k obsluze.

Nepřebíráme žádnou odpověď za škody a úrazy vzniklé v důsledku nedodržování tohoto návodu k obsluze a bezpečnostních pokynů.

1. Bezpečnostní pokyny:**⚠ VAROVÁNÍ!**

Přečtěte si všechny bezpečnostní pokyny a instrukce.

Zanedbání při dodržování bezpečnostních pokynů a instrukcí mohou mít za následek úder elektrickým proudem, požár a/nebo těžká zranění.

Všechny bezpečnostní pokyny a instrukce si uložte pro budoucí použití.

- Pokyny uvedené v tomto návodu k obsluze musí být dodržovány. Kromě toho je třeba dodržovat zákonné bezpečnostní předpisy a předpisy o prevenci nehodovosti.
- **Pozor!** Nebezpečné látky nesmí být tímto separátorem na popel vysávány!
- **Pozor!** Separátor na popel nepoužívat ve spojení s vysavačem pro vysávání zasucha.
- Nevysávat popel nepřipustných paliv.
- Separátor na popel nepoužívat na vysávání horkých, žhavých nebo hořlavých předmětů (např. dřevěného uhlí, cigaret, ...).
- **Pozor!** Nevysávat saze!
- **Pozor!** Teplota vysávaného materiálu nesmí překročit 40 °C.
- **Pozor!** Pokud teplota vysávaného materiálu překročí 40 °C, existuje nebezpečí požáru.
- **Pozor!** Pokud teplota vysávaného materiálu překročí přípustnou teplotu, může dojít k poškození vysavače, separátoru na popel a hadice.
- **Pozor!** Vysávaný materiál, který zvenčí vypadá ochlazený, může být uvnitř ještě stále horký. Horký vysávaný materiál se může v proudu vzduchu opět vznítit.
- Než začnete s vysáváním, je třeba vyčkat, až se vysávaný materiál zcela ochladí. Horké částičky popela nehasit vodou, protože by náhlým rozdílem teploty mohlo dojít k tvorbě trhlin v krbu.

- Při vysávání kamen v každém případě vyčkejte až do jejich úplného ochlazení, protože teploty nad 40 °C mohou poškodit vysavač a separátor na popel.
- Při sání neustále kontrolujte hadice, separátor na popel a vysavač, zda nedošlo k zahřátí.
- Pokud je zjištěno ohřátí, ihned vysavač vypnout, vytáhnout síťovou zástrčku a vyjmout filtrační sáček. Separátor na popel odpojit od vysavače a vysávaný materiál odstranit. Poté nechat vysavač a separátor na popel venku pod dohledem vychladnout.
- **Pozor!** Po práci separátor na popel a vysavač zcela vyprázdnit, protože jinak může existovat nebezpečí požáru.
- **Pozor!** Separátor na popel není určen k vysávání sazí nebo jemného prachu.

2. Popis přístroje (obr. 1)

1. Nádoba
2. Víko nádoby s rukojetí
3. Uzavírací háček
4. Sací hadice (separátor na popel)
5. Sací trubka
6. Přípojka sací hadice (separátor na popel)
7. Přípojka sací hadice (vysavač)
8. Sací hadice (vysavač pro vysávání zamokra i zasucha)
9. Vysavač pro vysávání zamokra i zasucha (není obsažen v rozsahu dodávky)

3. Rozsah dodávky

- Otevřete balení a přístroj opatrně vyjměte z balení.
- Odstraňte obalový materiál a ochrany balení / dopravní pojistky (jsou-li k dispozici).
- Překontrolujte, zda je rozsah dodávky úplný.
- Zkontrolujte přístroj a příslušenství, zda nebyly při přepravě poškozeny.
- Balení si pokud možno uložte až do uplynutí záruční doby.

POZOR

Přístroj a obalový materiál nejsou dětská hračka! Děti si nesmějí hrát s plastovými sáčky, fóliemi a malými díly! Hrozí nebezpečí spolknutí a udušení!

- Separátor na popel
- Originální návod k obsluze

CZ

Pozor! Sací hadice (8) a vysavač pro vysávání zamokra i zasucha (9) nejsou obsaženy v rozsahu dodávky!

4. Použití podle účelu určení

Separátor na popel je ve spojení s vysavačem pro vysávání zamokra i zasucha (není v rozsahu dodávky) vhodný na vysávání studeného popela nebo jiných materiálů z kamen, krbů nebo grilů.

Stroj smí být používán pouze podle svého účelu určení. Každé další toto překračující použití neodpovídá použití podle účelu určení. Za z toho vyplývající škody nebo zranění všeho druhu ručí uživatel/obsluhující osoba a ne výrobce.

Dbejte prosím na to, že naše přístroje nebyly podle svého účelu určení konstruovány pro živnostenské, řemeslnické nebo průmyslové použití. Nepřebíráme žádné ručení, pokud je přístroj používán v živnostenských, řemeslných nebo průmyslových podnicích a při srovnatelných činnostech.

5. Technická data

Objem nádoby	12 l
Hmotnost	1,9 kg

6. Montáž a provoz (obr. 1-3)

- Dodržujte bezpečnostní pokyny a návod k obsluze používaného vysavače pro vysávání zamokra i zasucha (není obsažen v rozsahu dodávky).
- Nasuňte sací trubku (5) na konec sací hadice (4).
- Zasuňte sací hadici (4) do přípojky (6) a upevněte ji otáčením.
- Na dostatečné čištění odváděného vzduchu použijte s Vaším vysavačem pro vysávání zamokra i zasucha vždy sáček na zachytávání nečistot a dodatečný skládaný filtr.
- Sací hadici (8) vysavače pro vysávání zamokra i zasucha zasunout do přípojky (7).
- Vysavač pro vysávání zamokra i zasucha (9) zapnout a začít s vysáváním.
- Po každém použití: Vyprázdnit separátor na popel, zkontrolovat zahřátí vysavače pro vysávání zamokra i zasucha (nebezpečí požáru) a vyměnit sáček na prach.

14

7. Čištění, údržba a objednání náhradních dílů

7.1 Čištění a údržba

- Přímou po každém použití úplně vyprázdnit nádobu separátoru na popel. Pokud je to nutné, vyčistit vodou a poté nechat uschnout.
- Nepoužívejte žádné čisticí prostředky nebo rozpouštědla; tyto by mohly narušit plastové díly přístroje. Kromě toho nesmí být také používány žádné hořlavé čisticí prostředky.
- Podle návodu k obsluze vysavače vyměňovat sáčky na zachytávání nečistot.

7.2 Objednání náhradních dílů:

Při objednávání náhradních dílů je třeba uvést následující údaje:

- Typ přístroje
- Číslo výrobku přístroje
- Identifikační číslo přístroje
- Číslo náhradního dílu požadovaného náhradního dílu

Aktuální ceny a informace naleznete na www.isc-gmbh.info

8. Likvidace a recyklace

Přístroj je uložen v balení, aby bylo zabráněno poškození při přepravě. Toto balení je surovina a tím znovu použitelné nebo může být dáno zpět do cirkulace surovin. Přístroj a jeho příslušenství jsou vyrobeny z rozdílných materiálů, jako např. kov a plasty. Defektní součástky odevzdejte k likvidaci zvláštních odpadů. Zeptejte se v odborné prodejně nebo na místním zastupitelství!

⚠ Pozor!

Pri používaní prístrojov sa musia dodržiavať príslušné bezpečnostné opatrenia, aby bolo možné zabrániť prípadným zraneniam a vecným škodám. Preto si starostlivo prečítajte tento návod na obsluhu / bezpečnostné pokyny. Následne ich starostlivo uschovajte, aby ste mali vždy k dispozícii potrebné informácie. V prípade, že budete prístroj požičiavať tretím osobám, prosím odovzdajte im spolu s prístrojom tento návod na obsluhu/ bezpečnostné pokyny. Nepreberáme žiadne ručenie za nehody ani škody, ktoré vzniknú nedodržaním tohto návodu na obsluhu a bezpečnostných pokynov.

1. Bezpečnostné pokyny**⚠ VÝSTRAHA!****Prečítajte si všetky bezpečnostné predpisy a pokyny.**

Nedostatky pri dodržiavaní bezpečnostných predpisov a pokynov môžu mať za následok úraz elektrickým prúdom, vznik požiaru a/alebo ťažké poranenia. **Všetky bezpečnostné predpisy a pokyny si odložte pre budúce použitie.**

- Musia sa dodržiavať pokyny uvedené v tomto návode na obsluhu. Okrem toho je potrebné dodržať príslušné zákonné bezpečnostné predpisy a predpisy o ochrane pred úrazmi.
- **Pozor!** Pomocou tohto filtra na popol sa nesmú vysávať nebezpečné látky!
- **Pozor!** Filter na popol nepoužívajte súčasne s vysávačom na suché vysávanie.
- Nevysávajte popol z neprípustných druhov paliva.
- Filter na popol nepoužívajte na vysávanie horúcich, tlejúcich alebo horľavých predmetov (napr. drevného uhlia, cigariet, ...).
- **Pozor!** Nevysávajte sadze!
- **Pozor!** Vysávaný materiál nesmie prekročiť teplotu 40 °C.
- **Pozor!** V prípade, že teplota vysávaného materiálu prekročí 40 °C, hrozí nebezpečenstvo požiaru.
- **Pozor!** V prípade, že sa prekročí prípustná teplota, môže dôjsť k poškodeniu vysávača, filtra na popol a hadíc.
- **Pozor!** Vysávaný materiál, ktorý navonok pôsobí ako vychladnutý, môže byť stále horúci. Horúci vysávaný materiál sa môže v prúde vzduchu znovu zapáliť.

- Pred zahájením vysávania musíte počkať dovtedy, kým nebude vysávaný materiál celkom vychladnutý. Horúce častice popola nehaste vodou, pretože by kvôli prudkým teplotným rozdielom mohli vzniknúť trhliny vo Vašom krbe.
- V každom prípade počkajte pred vysávaním peči, kým úplne nevychladnú, pretože teploty vyššie ako 40 °C môžu poškodiť vysávač a filter na popol.
- Pri vysávaní neustále kontrolujte, či nedochádza k prehrievaniu hadice, filtra na popol a vysávača.
- Ak by ste zistili zohriatie, ihneď vypnite vysávač, vytiahnite elektrickú zástrčku zo siete a vyberte von filtračné vrecko. Filter na popol oddel'te od vysávača a odstráňte vysávaný materiál. Nakoniec nechajte vysávač a filter na popol pod dozorom vychladnúť vo vonkajšom prostredí.
- **Pozor!** Po práci úplne vyprázdňte filter na popol a vysávač, pretože inak hrozí nebezpečenstvo požiaru.
- **Pozor!** Filter na popol nie je určený na vysávanie sadzí alebo jemného prachu.

2. Popis prístroja (obr. 1)

1. Nádoba
2. Veko nádoby s nosnou rukoväťou
3. Uzatvárací hák
4. Vysávací hadica (filter na popol)
5. Vysávací trubicu
6. Prípojka pre vysávaciu hadicu (filter na popol)
7. Prípojka pre vysávaciu hadicu (vysávač)
8. Vysávací hadica (mokrý-suchý vysávač)
9. Mokrý-suchý vysávač (nie je súčasťou dodávky)

3. Obsah dodávky

- Otvorte balenie a opatrne vyberte prístroj von z balenia.
- Odstráňte obalový materiál ako aj obalové/transportné poistky (pokiaľ sú obsiahnuté).
- Skontrolujte, či obsah dodávky kompletný.
- Skontrolujte, či nedošlo k poškodeniu prístroja a príslušenstva transportom.
- Pokiaľ možno, uschovajte si obal až do konca záručnej doby.

POZOR

Prístroj a obalový materiál nie sú hračky! Deti sa nesmú hrať s plastovými vreckami, fóliami ani malými dielmi! Hrozí nebezpečenstvo prehriatia a udusení!

SK

- Filter na popol
- Originálny návod na obsluhu

Pozor! Vysávací hadica (8) a mokro-suchý vysávač (9) nie sú súčasťou dodávky.

4. Správne použitie prístroja

Filter na popol je určený v spojení s mokro-suchým vysávačom (nie je súčasťou dodávky) na vysávanie studeného popola alebo vysávanie zvyškov z pece, krbu alebo grilu.

Prístroj smie byť použitý len na ten účel, na ktorý bol určený. Každé iné odlišné použitie prístroja sa považuje za nespĺňajúce účel použitia. Za škody alebo zranenia akéhokoľvek druhu spôsobené nesprávnym používaním ručí používateľ / obsluhujúca osoba, nie však výrobca.

Prosím zohľadnite skutočnosť, že správny spôsob prevádzky našich prístrojov nie je na profesionálne, remeselnícke ani priemyselné použitie. Nepreberáme žiadne záručné ručenie, ak sa prístroj bude používať v profesionálnych, remeselníckych alebo priemyselných prevádzkach ako aj na činnosti rovnocenné s takýmto použitím.

5. Technické údaje

Objem nádoby	12 l
Hmotnosť	1,9 kg

6. Montáž a prevádzka (obr. 1-3)

- Dodržiavajte bezpečnostné predpisy a návod na obsluhu používaného mokro-suchého vysávača (nie je súčasťou dodávky).
- Nasuňte vysávaciu trubicu (5) na koniec vysávacej hadice (4).
- Zasuňte vysávaciu hadicu (4) na prípojku (6) a upevnite ju otočením.
- Kvôli dostatočnému čisteniu výfukového vzduchu používajte s Vaším mokro-suchým vysávačom vždy vrecko na zachytávanie nečistôt a dodatočný skladaný filter.
- Zapojte vysávaciu hadicu (8) mokro-suchého vysávača na prípojku (7).
- Zapnite mokro-suchý vysávač (9) a začnite s vysávaním.

- Po každom použití: Vyprázdňte filter na popol, skontrolujte zahriatie mokro-suchého vysávača (nebezpečenstvo požiaru) a vymeňte vrecko na prach.

7. Čistenie, údržba a objednanie náhradných dielov

7.1 Čistenie a údržba

- Priamo po každom použití úplne vyprázdňte nádobu filtra na popol. Pokiaľ to je potrebné, vyčistite ju vodou a nechajte ju následne vyschnúť.
- Nepoužívajte žiadne agresívne čistiace prostriedky ani riedidlá; tieto prostriedky by mohli napadnúť umelohmotné diely prístroja. Okrem toho sa nesmú používať žiadne horľavé čistiace prostriedky.
- Podľa návodu na obsluhu vysávača vymeňte vrecká na zachytávanie nečistôt.

7.2 Objednávanie náhradných dielov:

Pri objednávaní náhradných dielov je potrebné uviesť nasledovné údaje;

- Typ prístroja
- Výrobné číslo prístroja
- Identifikačné číslo prístroja
- Číslo potrebného náhradného dielu

Aktuálne ceny a informácie nájdete na stránke www.isc-gmbh.info

8. Likvidácia a recyklácia

Prístroj sa nachádza v obale za účelom zabránenia poškodeniu pri transporte. Tento obal je vyrobený zo suroviny a tým pádom je ho možné znovu použiť alebo sa môže dať do zberu na recykláciu surovín. Prístroj a jeho príslušenstvo sa skladajú z rôznych materiálov, ako sú napr. kovy a plasty. Poškodené súčiastky odovzdajte na vhodnú likvidáciu špeciálneho odpadu. Informujte sa v odbornej predajni alebo na miestnych úradoch!

⚠ Let op!

Bij het gebruik van gereedschappen dienen enkele veiligheidsmaatregelen te worden nageleefd om lichamelijk gevaar en schade te voorkomen. Lees daarom deze handleiding/veiligheidsinstructies zorgvuldig door. Bewaar deze goed zodat u de informatie op elk moment kunt terugvinden. Mocht u dit gereedschap aan andere personen doorgeven, gelieve dan deze handleiding/veiligheidsinstructies mee te geven. Wij zijn niet aansprakelijk voor ongevallen of schade die te wijten zijn aan niet-naleving van deze handleiding en van de veiligheidsinstructies.

1. Veiligheidsvoorschriften**⚠ WAARSCHUWING!**

Lees alle veiligheidsinstructies en aanwijzingen. Natigheden bij de inachtneming van de veiligheidsinstructies en aanwijzingen kunnen elektrische schok, brand en/of zware letsels tot gevolg hebben.

Bewaar alle veiligheidsinstructies en aanwijzingen voor de toekomst.

- De instructies in deze gebruiksaanwijzing moeten worden nageleefd. Bovendien moeten de veiligheidsvoorschriften en de voorschriften ter preventie van ongevallen van de wetgever in acht worden genomen.
- **Let op!** Met het asfilter mogen geen gevaarlijke stoffen ingezogen worden!
- **Let op!** Het asfilter niet gebruiken in combinatie met een droogzuiger.
- Geen as inzuigen van verboden brandstoffen.
- Het asfilter niet gebruiken om hete, gloeiende of brandbare voorwerpen (b.v. houtskool, sigaretten, ...) op te zuigen.
- **Let op!** Geen roet inzuigen!
- **Let op!** Het zuiggoed mag een temperatuur van 40°C niet overschrijden.
- **Let op!** Als de temperatuur van het zuiggoed 40°C overschrijdt bestaat er brandgevaar.
- **Let op!** Als de toegelaten temperatuur wordt overschreden kunnen de zuiger, het asfilter en de slangen beschadigd worden.
- **Let op!** Zuiggoed dat er van buiten als afgekoeld uitziet kan van binnen nog altijd heet zijn. Heet zuiggoed kan in de luchtstroom weer ontbranden.
- Voordat u met opzuigen begint moet u wachten tot het zuiggoed helemaal is afgekoeld. Hete asdeeltjes niet blussen met water aangezien er door de plotselinge temperatuurverschillen scheuren in uw haard kunnen ontstaan.

- Wacht bij het uitzuigen van ovens tot deze helemaal zijn afgekoeld, aangezien temperaturen van meer dan 40°C de zuiger en het asfilter kunnen beschadigen.
- Controleer de slangen, het asfilter en de zuiger bij het zuigen voortdurend op verwarming.
- Als er een verwarming wordt vastgesteld de zuiger onmiddellijk uitschakelen, de netstekker uittrekken en de filterzak eruit nemen. Het asfilter scheiden van de zuiger en het zuiggoed verwijderen. De zuiger en het asfilter vervolgens onder toezicht in de openlucht laten afkoelen.
- **Let op!** Het asfilter en de zuiger na het werk volledig leegmaken omdat er anders brandgevaar kan bestaan.
- **Let op!** De asfilter is niet geschikt voor het opzuigen van roet of fijnstof.

2. Beschrijving van het apparaat (afb. 1)

1. Bak
2. Deksel met draaggreep
3. Sluithaak
4. Zuigslang (asfilter)
5. Zuigbuis
6. Aansluiting zuigslang (asfilter)
7. Aansluiting zuigslang (zuiger)
8. Zuigslang (nat-droogzuiger)
9. Nat-droogzuiger (niet bij de leveringsomvang begrepen)

3. Leveringsomvang

- Open de verpakking en neem het toestel voorzichtig uit de verpakking.
- Verwijder het verpakkingsmateriaal alsmede verpakkings-/transportbeveiligingen (indien aanwezig).
- Controleer of de leveringsomvang compleet is.
- Controleer het toestel en de accessoires op transportschade.
- Bewaar de verpakking indien mogelijk tot het verloop van de garantieperiode.

LET OP

Het toestel en het verpakkingsmateriaal zijn geen speelgoed voor kinderen! Kinderen mogen niet met plastic zakken, folies en kleine stukken spelen! Er bestaat inslik- en verstikkingsgevaar!

NL

- Asfilter
- Originele handleiding

Let op! Zuigslang (8) en nat-/droogzuiger (9) niet inbegrepen in de levering!

4. Doelmatig gebruik

Het asfilter is in combinatie met een nat-/droogzuiger (niet meegeleverd) geschikt voor het zuigen van koude as of zuiggoed van oven, haard of grill.

De machine mag slechts voor werkzaamheden worden gebruikt waarvoor ze bedoeld is. Elk ander verder gaand gebruik is niet reglementair. Voor daaruit voortvloeiende schade of verwondingen van welke aard dan ook is de gebruiker/bediener, niet de fabrikant, aansprakelijk.

Wij wijzen erop dat onze gereedschappen overeenkomstig hun bestemming niet geconstrueerd zijn voor commercieel, ambachtelijk of industrieel gebruik. Wij geven geen garantie indien het gereedschap in ambachtelijke of industriële bedrijven alsmede bij gelijk te stellen activiteiten wordt gebruikt.

5. Technische gegevens

Inhoud van de bak	12 l
Gewicht	1,9 kg

6. Montage en gebruik (fig. 1-3)

- Neem de veiligheidsinstructies en de handleiding van de gebruikte nat-/droogzuiger (niet bij de leveringsomvang begrepen) in acht.
- Steek de zuigbuis (5) het uiteinde van de zuigslang (4) op.
- Steek de zuigslang (4) de aansluiting (6) in en maak die door draaien vast.
- Gebruik voor een goede zuivering van de afgevoerde lucht met uw nat-/droogzuiger steeds een vuilopvangzak en bovendien een vouwfilter.
- Zuigslang (8) van de nat-droogzuiger de aansluiting (7) in steken.
- Nat-droogzuiger (9) inschakelen en met beginnen met opzuigen
- Na elk gebruik: asfilter leegmaken, nat-droogzuiger op warmteontwikkeling controleren (brandrisico) en stofzak vervangen.

18

7. Reiniging, onderhoud en bestelling van vervangingsonderdelen

7.1 Reiniging en onderhoud

- Onmiddellijk na elk gebruik de bak van de asfilter helemaal leegmaken. Indien nodig, met water reinigen en daarna laten drogen.
- Gebruik geen reinigings- of oplosmiddelen; deze zouden de kunststof delen van het apparaat kunnen aantasten. Bovendien mogen brandbare reinigingsmiddelen evenmin gebruikt worden.
- De vuilopvangzakken vervangen zoals beschreven in de handleiding van de zuiger.

7.2 Bestellen van wisselstukken:

Gelieve bij het bestellen van wisselstukken volgende gegevens te vermelden:

- Type van het toestel
- Artikelnummer van het toestel
- Ident-nummer van het toestel
- Wisselstuknummer van het benodigd stuk

Actuele prijzen en info vindt u terug onder www.isc-gmbh.info

8. Afvalbeheer en recyclage

Het toestel bevindt zich in een verpakking om transportschade te voorkomen. Deze verpakking is een grondstof en bijgevolg herbruikbaar of kan de grondstofkringloop terug worden ingebracht. Het toestel en zijn accessoires bestaan uit diverse materialen, zoals b.v. metaal en kunststof. Ontdoet u zich van defecte onderdelen op de inzamelplaats waar u gevaarlijke afvalstoffen mag afgeven. Informeer u in uw speciaalzaak of bij uw gemeentebestuur!

⚠ Atenção!

Ao utilizar ferramentas, devem ser respeitadas algumas medidas de segurança para prevenir ferimentos e danos. Por conseguinte, leia atentamente este manual de instruções. Guarde-o num local seguro, para que o possa consultar a qualquer momento. Caso ceda o aparelho a outras pessoas, entregue também este manual de instruções.

Não nos responsabilizamos pelos acidentes ou danos causados pela não observância deste manual e das instruções de segurança.

1. Instruções de segurança**⚠ AVISO!****Leia todas as instruções de segurança e indicações.**

O incumprimento das instruções de segurança e indicações pode provocar choques eléctricos, incêndios e/ou ferimentos graves.

Guarde todas as instruções de segurança e indicações para mais tarde consultar.

- As indicações incluídas neste manual de instruções devem ser respeitadas. Para além disso, devem ser respeitadas as normas de segurança e de prevenção de acidentes em vigor.
- **Atenção!** O filtro de cinza não pode ser usado para aspirar substâncias perigosas!
- **Atenção!** Não use o filtro de cinza em conjunto com um aspirador a seco.
- Não aspire quaisquer cinzas de combustíveis impróprios.
- Não utilize o filtro de cinza para aspirar objectos quentes, incandescentes ou inflamáveis (p. ex. carvão vegetal, cigarros, ...).
- **Atenção!** Não aspire fuligem!
- **Atenção!** A substância aspirada não pode ter uma temperatura superior a 40° C.
- **Atenção!** Se a temperatura da substância aspirada ultrapassar os 40° C, existe perigo de incêndio.
- **Atenção!** Se a temperatura permitida for ultrapassada, o aspirador, o filtro de cinza e a mangueira podem ficar danificados.
- **Atenção!** As substâncias que pareçam frias no exterior, podem ainda estar quentes no interior. Uma substância aspirada quente pode voltar a inflamar-se na circulação de ar.
- Antes de começar a aspirar, tem de aguardar até a substância a ser aspirada arrefecer por completo. Não apague as partículas de cinza

quentes com água, pois a diferença de temperatura repentina pode provocar fissuras na salamandra.

- Quando aspirar fornos, aguarde até estarem completamente frios, dado que temperaturas acima dos 40°C podem danificar o aspirador e o filtro de cinza.
- Durante a aspiração, verifique permanentemente a mangueira, o filtro de cinza e o aspirador quanto a aumento da temperatura.
- Se detectar um aumento da temperatura, desligue imediatamente o aspirador, retire a ficha da tomada e o filtro de papel. Separe o filtro de cinza do aspirador e retire a substância aspirada. A seguir deixe o aspirador e o filtro de cinza arrefecer ao ar livre sob vigilância.
- **Atenção!** Após o trabalho, esvazie completamente o filtro de cinza e o aspirador, caso contrário pode haver perigo de incêndio.
- **Atenção!** O filtro de cinza não é adequado para aspirar fuligem ou poeiras finas.

2. DESCRIÇÃO DO APARELHO (fig. 1)

1. Reservatório
2. Tampa do reservatório com pega de transporte
3. Gancho de fecho
4. Mangueira de aspiração (filtro de cinza)
5. Tubo de aspiração
6. Ligação da mangueira de aspiração (filtro de cinza)
7. Ligação da mangueira de aspiração (aspirador)
8. Mangueira de aspiração (aspirador universal)
9. Aspirador universal (não incluído no material a fornecer)

3. Material a fornecer

- Abra a embalagem e retire cuidadosamente o aparelho.
- Remova o material da embalagem, assim como os dispositivos de segurança da embalagem e de transporte (caso existam).
- Verifique se o material a fornecer está completo
- Verifique se o aparelho e as peças acessórias apresentam danos de transporte.
- Se possível, guarde a embalagem até ao termo do período de garantia.

ATENÇÃO

O aparelho e o material da embalagem não são brinquedos! As crianças não devem brincar com sacos de plástico, películas ou peças de

P**pequena dimensão! Existe o perigo de deglutição e asfíxia!**

- Filtro de cinza
- Manual de instruções original

Atenção! A mangueira de aspiração (8) e o aspirador universal (9) não estão incluídos no material a fornecer!

4. Utilização adequada

O filtro de cinza, em conjunto com um aspirador universal (não incluído no material a fornecer), é indicado para a aspiração de cinza fria ou outras substâncias provenientes de fornos, salamandras ou grelhadores.

A máquina só pode ser utilizada para os fins a que se destina. Qualquer outro tipo de utilização é considerado inadequado. Os danos ou ferimentos de qualquer tipo daí resultantes são da responsabilidade do utilizador/operador e não do fabricante.

Chamamos a atenção para o facto de os nossos aparelhos não terem sido concebidos para uso comercial, artesanal ou industrial. Não assumimos qualquer responsabilidade se o aparelho for utilizado no comércio, artesanato ou indústria ou em actividades equiparáveis.

5. DADOS TÉCNICOS

Volume do reservatório:	12 l
Peso:	1,9 kg

6. Montagem e funcionamento (fig. 1-3)

- Respeite as instruções de segurança e o manual de instruções do aspirador universal utilizado (não incluído no material a fornecer).
- Encaixe o tubo de aspiração (5) na extremidade da mangueira de aspiração (4).
- Encaixe a mangueira de aspiração (4) na ligação (6) e fixe-a, rodando.
- Para uma boa limpeza do ar com o aspirador universal, utilize sempre um saco colector de sujidade e filtros de pregas adicionais.
- Encaixe a mangueira de aspiração (8) do aspirador universal na ligação (7).

- Ligue o aspirador universal (9) e comece a aspirar.
- Após cada utilização: esvazie o filtro de cinza, controle o nível de aquecimento do aspirador universal (perigo de incêndio) e substitua o saco do pó.

7. LIMPEZA, MANUTENÇÃO E ENCOMENDA DE PEÇAS SOBRESSALENTES**7.1 LIMPEZA E MANUTENÇÃO**

- Imediatamente após cada utilização, esvazie completamente o reservatório do filtro de cinza. Se necessário, limpe-o com água e, a seguir, deixe-o secar.
- Não utilize detergentes ou solventes, uma vez que podem corroer as peças de plástico do aparelho. Para além disso, não deve usar qualquer produto de limpeza inflamável.
- Substitua os sacos colectores de sujidade de acordo com o manual de instruções do aspirador.

7.2 ENCOMENDA DE PEÇAS SOBRESSALENTES:

Ao encomendar peças sobressalentes, devem-se fazer as seguintes indicações:

- Tipo da máquina
- Número de artigo da máquina
- Número de identificação da máquina
- Número da peça sobressalente necessária

Pode encontrar os preços e informações actuais em www.isc-gmbh.info

8. Eliminação e reciclagem

O aparelho encontra-se dentro de uma embalagem para evitar danos de transporte. Esta embalagem é matéria-prima, podendo ser reutilizada ou reciclada. O aparelho e os respectivos acessórios são de diferentes materiais, como por ex. o metal e o plástico. Os componentes que não estiverem em condições devem ter tratamento de lixo especial. Informe-se junto das lojas da especialidade ou da sua Câmara Municipal!

⚠ Uwaga!

Podczas użytkowania urządzenia należy przestrzegać wskazań bezpieczeństwa w celu uniknięcia zranień i uszkodzeń. Z tego względu proszę dokładnie zapoznać się z instrukcją obsługi/wskazówkami bezpieczeństwa. Proszę zachować instrukcje i wskazówki, aby można było w każdym momencie do nich wrócić. W razie przekazania urządzenia innej osobie, proszę wręczyć jej również instrukcję obsługi / wskazówki bezpieczeństwa. Nie odpowiadamy za wypadki i uszkodzenia zaistniałe w wyniku nieprzestrzegania niniejszej instrukcji.

1. Wskazówki bezpieczeństwa**⚠ OSTRZEŻENIE**

Przeczytać wszystkie wskazówki bezpieczeństwa i instrukcje. Nieprzestrzeganie instrukcji i wskazań bezpieczeństwa może wywołać porażenie prądem elektrycznym, niebezpieczeństwo pożaru i/lub ciężkie zranienia.

Proszę zachować na przyszłość wskazówki bezpieczeństwa i instrukcję.

- Przestrzegać wskazań zawartych w instrukcji obsługi. Poza tym należy przestrzegać przepisów bezpieczeństwa i przepisów BHP.
- Uwaga! Niebezpieczne materiały nie mogą być zasysane za pomocą filtra do popiołu!
- Uwaga! Nie używać filtra do popiołu razem z odkurzaczem do odkurzenia na sucho.
- Nie odkurzać pyłów z niedopuszczalnych do użytku materiałów łatwopalnych.
- Filtr do popiołu nie jest przeznaczony do zasysania gorących, zarzających się i łatwopalnych przedmiotów (węgla drzewnego, papierosów,...)
- Uwaga! Nie odkurzać sadzy!
- Uwaga! Zasysany przedmiot nie może przekraczać temperatury 40°C.
- Uwaga! W przypadku, gdy temperatura zasysanego przedmiotu przekracza 40°C istnieje niebezpieczeństwo pożaru.
- Uwaga! W przypadku, gdy dozwolona temperatura zostanie przekroczone, odkurzacz, filtr do popiołu oraz węże mogą zostać uszkodzone.
- Uwaga! Zasysany przedmiot, który z zewnątrz wygląda na wychłodzony, w środku może być nadal gorący. Gorący zasysany przedmiot może się ponownie zapalić w strumieniu powietrza.

- Zanim rozpocznie się odkurzanie, należy poczekać, aż zasysany przedmiot całkowicie ostygnie. Nie usuwać gorących cząstek popiołu za pomocą wody, ponieważ może to spowodować powstanie pęknięć w kominku poprzez nagłą różnicę temperatur.
- W przypadku czyszczenia pieców należy zawsze czekać, aż całkowicie ostygnie, ponieważ temperatura powyżej 40°C może spowodować uszkodzenie odkurzacza lub filtra do popiołu.
- W trakcie odkurzenia stale kontrolować węże, filtr do popiołu i odkurzacz pod kątem nagrzania.
- Natychmiast wyłączyć odkurzacz, wyciągnąć wtyczkę z gniazdka i wyciągnąć torbę filtra, gdy stwierdzi się, że wąż, filtr lub odkurzacz jest nagrzany. Wyciągnąć filtr z odkurzacza i usunąć zasysany przedmiot. Następnie odkurzacz i filtr do popiołu pozostawić do schłodzenia na wolnym powietrzu pod nadzorem.
- Uwaga! Po pracy filtr do popiołu oraz odkurzacz całkowicie opróżnić, ponieważ w innym przypadku istnieje niebezpieczeństwo pożaru.
- Uwaga! Filtr do popiołu nie nadaje się do zasysania sadzy i drobnego pyłu.

2. Opis urządzenia (Rys. 1)

1. Pojemnik
2. Pokrywa zbiornika z uchwytem
3. Zatrzaski zamykające
4. Wąż ssący (filtr do popiołu)
5. Rura ssąca
6. Podłączenie węża ssącego (filtr do popiołu)
7. Podłączenie węża ssącego (odkurzacz)
8. Wąż ssący (odkurzacz do odkurzenia na mokro/sucho)
9. Odkurzacz do odkurzenia na sucho i mokro (Nie zawiera się w dostawie).

3. Zakres dostawy

- Otworzyć opakowanie i ostrożnie wyciągnąć urządzenie z opakowania.
- Usunąć materiał opakowaniowy oraz zabezpieczenia transportowe i pakujące (w przypadku, gdy są obecne).
- Sprawdzić czy dostaw jest kompletna.
- Sprawdzić urządzenie i elementy wyposażenia pod kątem uszkodzeń w transporcie.
- Jak jest to możliwe przechowywać opakowanie, aż do momentu upływu gwarancji.

PL

Uwaga!

Urządzenie i materiały opakowaniowe nie są zabawką! Dzieci nie mogą bawić się elementami z tworzywa sztucznego, folią i małymi częściami! Istnieje niebezpieczeństwo zadławienia i uduszenia!

- Filtr do popiołu
- Oryginalna instrukcja obsługi

Uwaga! Wąż ssący (8) i odkurzacz do odkurzania na sucho/mokro (9) nie są zawarte w dostawie!

4. Użycie zgodne z przeznaczeniem

Filtr do popiołu w połączeniu z odkurzaczem (odkurzacz nie jest zawarty w dostawie) przeznaczony jest do wsysania zimnego popiołu oraz materiałów nadających się do zasysania z pieca, kominka lub grilla. Używać urządzenia wyłącznie zgodnie z jego przeznaczeniem.

Każde użycie, odbiegające od opisanego w niniejszej instrukcji jest niezgodne z przeznaczeniem urządzenia. Za powstałe w wyniku niewłaściwego użytkowania szkody lub zranienia odpowiedzialność ponosi użytkownik / właściciel, a nie producent.

Proszę pamiętać o tym, że nasze urządzenie nie jest przeznaczone do zastosowania zawodowego, rzemieślniczego lub przemysłowego.

Umowa gwarancyjna nie obowiązuje, gdy urządzenie było stosowane w zakładach rzemieślniczych, przemysłowych lub do podobnych działalności.

5. Dane techniczne

Pojemność zbiornika	12 l
Waga	1,9 kg

6. Składanie i używanie (rys. 1-3)

- Zwracać uwagę na wskazówki bezpieczeństwa oraz na instrukcję obsługi używanego odkurzacza (nie zawarte w dostawie).
- Nałożyć rurę ssącą (5) na końcówkę węża ssącego (4).
- Włożyć wąż ssący (4) do przyłącza (6) i obracać go zamocować.

- W celu zapewnienia czystego powietrza wyrzucanego, zawsze z odkurzaczem używać worka na pył oraz dodatkowego filtra harmonijkowego.
- Wąż ssący (8) odkurzacza włożyć do podłączenia (7).
- Włączyć odkurzacz (9) i rozpocząć odkurzanie.
- Po każdym użyciu: Opróżnić filtr do popiołu, sprawdzić czy odkurzacz się nie nagrzał (niebezpieczeństwo pożaru) oraz sprawdzić worek zasysający.

7. Czyszczenie, konserwacja i zamawianie części zamiennych

7.1 Konserwacja i czyszczenie

- Bezpośrednio po użyciu opróżnić pojemnik filtra na popiół. W razie potrzeby, wyczyścić wodą i od razu wysuszyć.
- Nie używać żadnych środków czyszczących ani rozpuszczalników; mogą one uszkodzić części urządzenia wykonane z tworzywa sztucznego. Poza tym w żadnym wypadku nie wolno używać łatwopalnych środków czyszczących.
- Zgodnie z instrukcją obsługi odkurzacza wymieniać worki na popiół.

7.2 Zamawianie części zamiennych

Przy zamawianiu części zamiennych należy podać następujące dane:

- Typ urządzenia
- Numer artykułu
- Numer identyfikacyjny
- Numer części zamiennej

Aktualne ceny artykułów i informacje znajdują się na stronie: www.isc-gmbh.info

8. Utylizacja i recycling

Podczas transportu, aby zapobiec uszkodzeniom, urządzenie znajduje się w opakowaniu. Opakowanie to jest surowcem, który można użytkować ponownie lub można przeznaczyć do powtórnego przerobu. Urządzenie oraz jego osprzęt składają się z różnych rodzajów materiałów, jak np. metal i tworzywa sztuczne. Uszkodzone części dostarczyć do punktu utylizacji. Proszę pytać w sklepie specjalistycznym lub w urzędzie samorządu lokalnego.

⚠ Προσοχή!

Κατά τη χρήση των συσκευών πρέπει, προς αποφυγή τραυματισμών, να τηρούνται και να λαμβάνονται ορισμένα μέτρα ασφαλείας. Διαβάστε για το λόγο αυτό προσεκτικά τις Οδηγίες χρήσης / Υποδείξεις ασφαλείας. Φυλάξτε τις καλά για να έχετε τις πληροφορίες πάντα στη διάθεσή σας. Εάν παραδώσετε τη συσκευή σε άλλα άτομα, δώστε μαζί και αυτές τις Οδηγίες χρήσης / Υποδείξεις ασφαλείας. Δεν αναλαμβάνουμε καμία ευθύνη για ατυχήματα ή βλάβες που οφείλονται σε μη τήρηση αυτών των Οδηγιών χρήσης και των Υποδείξεων ασφαλείας.

1. Υποδείξεις ασφαλείας**⚠ ΠΡΟΕΙΔΟΠΟΙΗΣΗ**

Διαβάστε όλες τις Υποδείξεις ασφαλείας και τις Οδηγίες. Σε περίπτωση παραλήψεων κατά την τήρηση των Υποδείξεων ασφαλείας μπορούν να προκαλέσουν ηλεκτροπληξία, πυρκαγιά και/ή σοβαρούς τραυματισμούς.

Φυλάξτε για μελλοντική χρήση όλες τις Υποδείξεις ασφαλείας και τις οδηγίες.

- Πρέπει να ακολουθείτε τις Υποδείξεις αυτών των οδηγιών χρήσης. Εκτός αυτού πρέπει να ακολουθείτε τις νόμιμες διατάξεις ασφαλείας και πρόληψης ατυχημάτων.
- **Προσοχή!** Δεν επιτρέπεται η αναρρόφηση επικινδύνων υλικών με το φίλτρο στάχτης!
- **Προσοχή!** Μη χρησιμοποιείτε το φίλτρο στάχτης σε συνδυασμό με ηλεκτρική σκούπα στεγνού καθαρισμού.
- Απαγορεύεται η αναρρόφηση μη επιτρεπόμενων καυσίμων.
- Μη χρησιμοποιείτε το φίλτρο στάχτης για την απορρόφηση καυτών, πυρακτωμένων ή εύφλεκτων αντικειμένων (π.χ. ξυλάνθρακες, τσιγάρα ...).
- **Προσοχή!** Μη αναρροφάτε αιθάλη!
- **Προσοχή!** Η θερμοκρασία των απορροφώμενων αντικειμένων να μην υπερβαίνει μία θερμοκρασία των 40°C.
- **Προσοχή!** Σε περίπτωση που η θερμοκρασία των απορροφώμενων αντικειμένων υπερβαίνει τους 40°C υφίσταται κίνδυνος πυρκαγιάς.
- **Προσοχή!** Σε περίπτωση υπέρβασης της επιτρεπόμενης θερμοκρασίας, μπορεί να υποστούν ζημιά η συσκευή, το φίλτρο στάχτης και οι σωλήνες.

- **Προσοχή!** Τα απορροφώμενα αντικείμενα που απέξω δίνουν την εντύπωση πως είναι κρύα, μπορεί μέσα να είναι ακόμη πολύ ζεστά. Τα πολύ ζεστά απορροφώμενα αντικείμενα μπορεί να αναφλεχθούν στο ρεύμα του αέρα.
- Πριν αρχίσετε με τον καθαρισμό περιμένετε να κρυσώσουν τα αντικείμενα που θα απορροφηθούν. Μη σβήνεται καυτά σωματίδια στάχτης με νερό, διότι με την απότομη διαφορά της θερμοκρασίας μπορεί να δημιουργηθούν ρωγμές στο τζάκι σας.
- Εάν καθαρίζετε σόμπες να περιμένετε οπωσδήποτε να κρυσώσουν τελείως, διότι σε θερμοκρασίες άνω των 40°C μπορεί να υποστούν ζημιά και η συσκευή και το φίλτρο στάχτης.
- Κατά την απορρόφηση να ελέγχετε συνεχώς τους σωλήνες, το φίλτρο στάχτης και τον απορροφητήρα για ενδεχόμενη θέρμανση. Εάν διαπιστώθηκε πως ζεστάθηκαν, απενεργοποιήστε αμέσως τη συσκευή, βγάλτε το βύσμα από την πρίζα και αφαιρέστε τη σακούλα-φίλτρο. Αφαιρέστε το φίλτρο στάχτης από τη συσκευή και αφαιρέστε τα απορροφηθέντα αντικείμενα. Κατόπιν αφήστε τη συσκευή και το φίλτρο στάχτης στο ύπαιθρο να κρυσώσει υπό επίβλεψη.
- **Προσοχή!** Μετά την εργασία αδειάστε τελείως το φίλτρο στάχτης και τη συσκευή διότι διαφορετικά υφίσταται κίνδυνος πυρκαγιάς.
- **Προσοχή!** Το φίλτρο στάχτης δεν είναι κατάλληλο για την απορρόφηση αιθάλης ή λεπτής σκόνης.

2. Περιγραφή της συσκευής (εικ. 1)

1. Δοχείο
2. Καπάκι δοχείου με χειρολαβή
3. Άγκιστρο κλεισίματος
4. Εύκαμπτος σωλήνας αναρρόφησης (φίλτρο στάχτης)
5. Σωλήνας αναρρόφησης
6. Σύνδεση εύκαμπτου σωλήνα αναρρόφησης (φίλτρο στάχτης)
7. Σύνδεση εύκαμπτου σωλήνα αναρρόφησης (συσκευή)
8. Εύκαμπτος σωλήνας αναρρόφησης (συσκευή υγρού/στεγνού καθαρισμού)
9. Συσκευή υγρού/στεγνού καθαρισμού (δεν συμπαράδίδεται)

GR**3. Συμπαράδιδόμενα**

- Ανοίξτε τη συσκευασία και βγάλτε προσεκτικά τη συσκευή.
- Απομακρύνετε τα υλικά συσκευασίας καθώς και τα συστήματα προστασίας της συσκευασίας / μεταφοράς (εάν υπάρχουν).
- Ελέγξτε εάν είναι πλήρες το περιεχόμενο.
- Ελέγξτε τη συσκευή και τα αξεσουάρ για ενδεχόμενες ζημιές από τη μεταφορά.
- Φυλάξτε τη συσκευασία αν γίνεται μέχρι την πάροδο της προθεσμίας της εγγύησης.

ΠΡΟΣΟΧΗ

Η συσκευή και τα υλικά συσκευασίας δεν είναι παιχνίδια! Τα παιδιά δεν επιτρέπεται να παίζουν με πλαστικές σακούλες, πλαστικές μεμβράνες και μικροαντικείμενα! Υφίσταται κίνδυνος κατάποσης και ασφυξίας!

- Φίλτρο στάχτης
- Πρωτότυπο Οδηγίων χρήσης

Προσοχή! Ο εύκαμπτος σωλήνας αναρρόφησης (8) και η συσκευή υγρού/ στεγνού καθαρισμού (9) δεν συμπαράδονται!

4. Ενδεδειγμένη χρήση

Το φίλτρο στάχτης προορίζεται σε συνδυασμό με συσκευή υγρού/στεγνού καθαρισμού (δεν συμπαράδεται) για την απορρόφηση κρύας στάχτης ή για τον καθαρισμό σε σόμπες, τζάκια ή σχάρες.

Η συσκευή επιτρέπεται να χρησιμοποιείται μόνο για τον σκοπό για τον οποίο προορίζεται. Κάθε πέραν τούτου χρήση δεν είναι ενδεδειγμένη. Για ζημιές ή τραυματισμούς παντός είδους που οφείλονται σε μη ενδεδειγμένη χρήση ευθύνεται ο χρήστης / χειριστής και όχι ο κατασκευαστής.

Παρακαλούμε να προσέξετε, πως οι συσκευές μας δεν έχουν κατασκευαστεί για επαγγελματική, βιοτεχνική και βιομηχανική χρήση. Δεν αναλαμβάνουμε καμία εγγύηση, εάν η συσκευή χρησιμοποιηθεί σε βιοτεχνίες ή βιομηχανίες ή σε παρόμοιες εργασίες.

5. Τεχνικά χαρακτηριστικά

Όγκος δοχείου	12 l
Βάρος	1,9 kg

6. Συναρμολόγηση και λειτουργία (εικ. 1-3)

- Προσέξτε τις Υποδείξεις ασφαλείας και τις Οδηγίες χρήσης της χρησιμοποιούμενης συσκευής υγρού / στεγνού καθαρισμού (δεν συμπαράδεται).
- Βάλτε τον σωλήνα αναρρόφησης (5) στο τερματικό του εύκαμπτου σωλήνα αναρρόφησης (4).
- Βάλτε τον εύκαμπτο σωλήνα αναρρόφησης (4) στη σύνδεση (6) και στερεώστε τον με περιστροφή.
- Για καλό καθαρισμό των απαερίων να χρησιμοποιείτε με τη συσκευή υγρού/στεγνού καθαρισμού και σακούλα περισυλλογής ακαθαρσιών και πρόσθετο πτυχωτό φίλτρο.
- Βάλτε τον εύκαμπτο σωλήνα αναρρόφησης (8) της συσκευής υγρού/στεγνού καθαρισμού στη σύνδεση (7).
- Ενεργοποιήστε τη συσκευή υγρού / στεγνού καθαρισμού (9) και αρχίστε με την εργασία σας.
- Μετά από κάθε χρήση: Αδειάστε το φίλτρο στάχτης, ελέγξτε εάν ζεστάθηκε πολύ η συσκευή υγρού/στεγνού καθαρισμού (κίνδυνος πυρκαγιάς) και αλλάξτε τη σακούλα συλλογής σκόνης.

7. Καθαρισμός, συντήρηση και παραγγελία ανταλλακτικών**7.1 Καθαρισμός και συντήρηση**

- Αμέσως μετά από κάθε χρήση να αδειάζετε τελείως το δοχείο του φίλτρο σκόνης. Εάν χρειάζεται, καθαρίστε με νερό και κατόπιν αφήστε να στεγνώσει.
- Μη χρησιμοποιείτε καθαριστικά ή διαλύτες, γιατί δεν αποκλείεται να καταστρέψουν την επιφάνεια της συσκευής. Επίσης δεν επιτρέπεται η χρήση εύφλεκτων καθαριστικών.
- Σύμφωνα με τις Οδηγίες χρήσης της συσκευής να αντικαταστήσετε τη σακούλα συλλογής ακαθαρσιών.

7.2 Παραγγελία ανταλλακτικών

Κατά την παραγγελία ανταλλακτικών να αναφέρετε τα εξής:

- Τύπος της συσκευής
- Αριθμός είδους της συσκευής
- Αριθμός ταύτισης της συσκευής
- Αριθμό ανταλλακτικού

Θα βρείτε τις ισχύουσες τιμές και πληροφορίες στην ιστοσελίδα www.isc-gmbh.info.

8. Διάθεση στα απορρίμματα και επαναχρησιμοποίηση

Η συσκευή βρίσκεται σε μία συσκευασία προς αποφυγή ζημιών κατά τη μεταφορά. Αυτή η συσκευασία αποτελείται από πρώτες ύλες και έτσι μπορεί να επαναχρησιμοποιηθεί ή να ανακυκλωθεί. Η συσκευή και τα εξαρτήματά της αποτελούνται από διάφορα υλικά, όπως π.χ. μέταλλο και πλαστικά υλικά. Να παραδίδετε τα ελαττωματικά εξαρτήματα σε κέντρα συλλογής ειδικών απορριμμάτων. Ενημερωθείτε στα ειδικά καταστήματα ή στην διοίκηση της κοινότητας!

Ⓒ

Der Nachdruck oder sonstige Vervielfältigung von Dokumentation und Begleitpapieren der Produkte, auch auszugsweise ist nur mit ausdrücklicher Zustimmung der ISC GmbH zulässig.

Ⓒ

The reprinting or reproduction by any other means, in whole or in part, of documentation and papers accompanying products is permitted only with the express consent of ISC GmbH.

Ⓒ

La réimpression ou une autre reproduction de la documentation et des documents d'accompagnement des produits, même incomplète, n'est autorisée qu'avec l'agrément exprès de l'entreprise ISC GmbH.

Ⓒ

La ristampa o l'ulteriore riproduzione, anche parziale, della documentazione o dei documenti d'accompagnamento dei prodotti è consentita solo con l'esplicita autorizzazione da parte della ISC GmbH.

Ⓒ

Dotisk nebo jiné rozmnožování dokumentace a průvodních dokumentů výrobků, také pouze výňatků, je přípustné výhradně se souhlasem firmy ISC GmbH.

Ⓒ

Kopírovanie alebo iné rozmnožovanie dokumentácie a sprievodných podkladov produktov, a to aj čiastočné, je prípustné len s výslovným povolením spoločnosti ISC GmbH.

Ⓒ

Nadruk of andere reproductie van documentatie en geleidepapieren van de producten, geheel of gedeeltelijk, enkel toegestaan mits uitdrukkelijke toestemming van ISC GmbH.

Ⓒ

A reprodução ou duplicação, mesmo que parcial, da documentação e dos anexos dos produtos, carece da autorização expressa da ISC GmbH.

Ⓒ

Przedruk lub innego rodzaju powielanie dokumentacji wyrobów oraz dokumentów towarzyszących, nawet w fragmentach dopuszczalne jest tylko za wyraźną zgodą firmy ISC GmbH.

Ⓒ

Η ανατύπωση ή άλλη αναπαραγωγή τεκμηρίωσης και συνοδευτικών φυλλαδίων των προϊόντων της εταιρείας, ακόμη και σε αποσπάσματα, επιτρέπεται μόνο μετά από ρητή έγκριση της εταιρείας ISC GmbH.

- ⑩ Technische Änderungen vorbehalten
- ⑩ Technical changes subject to change
- ⑩ Sous réserve de modifications
- ⑩ Con riserva di apportare modifiche tecniche
- ⑩ Technické změny vyhrazeny
- ⑩ Technické změny vyhradené
- ⑩ Technische wijzigingen voorbehouden
- ⑩ Salvaguardem-se alterações técnicas
- ⑩ Zastrzega się wprowadzanie zmian technicznych
- ⑩ Ο κατασκευαστής διατηρεί το δικαίωμα τεχνικών αλλαγών

GUARANTEE CERTIFICATE

Dear Customer,

All of our products undergo strict quality checks to ensure that they reach you in perfect condition. In the unlikely event that your device develops a fault, please contact our service department at the address shown on this guarantee card. Of course, if you would prefer to call us then we are also happy to offer our assistance under the service number printed below. Please note the following terms under which guarantee claims can be made:

1. These guarantee terms cover additional guarantee rights and do not affect your statutory warranty rights. We do not charge you for this guarantee.
2. Our guarantee only covers problems caused by material or manufacturing defects, and it is restricted to the rectification of these defects or replacement of the device. Please note that our devices have not been designed for use in commercial, trade or industrial applications. Consequently, the guarantee is invalidated if the equipment is used in commercial, trade or industrial applications or for other equivalent activities. The following are also excluded from our guarantee: compensation for transport damage, damage caused by failure to comply with the installation/assembly instructions or damage caused by unprofessional installation, failure to comply with the operating instructions (e.g. connection to the wrong mains voltage or current type), misuse or inappropriate use (such as overloading of the device or use of non-approved tools or accessories), failure to comply with the maintenance and safety regulations, ingress of foreign bodies into the device (e.g. sand, stones or dust), effects of force or external influences (e.g. damage caused by the device being dropped) and normal wear resulting from proper operation of the device. This applies in particular to rechargeable batteries for which we nevertheless issue a guarantee period of 12 months.

The guarantee is rendered null and void if any attempt is made to tamper with the device.

3. The guarantee is valid for a period of 2 years starting from the purchase date of the device. Guarantee claims should be submitted before the end of the guarantee period within two weeks of the defect being noticed. No guarantee claims will be accepted after the end of the guarantee period. The original guarantee period remains applicable to the device even if repairs are carried out or parts are replaced. In such cases, the work performed or parts fitted will not result in an extension of the guarantee period, and no new guarantee will become active for the work performed or parts fitted. This also applies when an on-site service is used.
4. In order to assert your guarantee claim, please send your defective device postage-free to the address shown below. Please enclose either the original or a copy of your sales receipt or another dated proof of purchase. Please keep your sales receipt in a safe place, as it is your proof of purchase. It would help us if you could describe the nature of the problem in as much detail as possible. If the defect is covered by our guarantee then your device will either be repaired immediately and returned to you, or we will send you a new device.

Of course, we are also happy offer a chargeable repair service for any defects which are not covered by the scope of this guarantee or for units which are no longer covered. To take advantage of this service, please send the device to our service address.

F BULLETIN DE GARANTIE

Chère Cliente, Cher Client,

Nos produits sont soumis à un contrôle de qualité très strict. Si cet appareil devait toutefois ne pas fonctionner impeccablement, nous en serions désolés. Dans un tel cas, nous vous prions de bien vouloir prendre contact avec notre service après-vente à l'adresse indiquée sur le bulletin de garantie. Nous restons également volontiers à votre disposition au numéro de téléphone de service indiqué plus bas. Pour faire valoir une demande de garantie, ce qui suit est valable :

1. Les conditions de garantie règlent les prestations de garantie supplémentaires. Vos droits de garantie légaux ne sont en rien altérés par la garantie présente. Notre prestation de garantie est gratuite.
2. La prestation de garantie s'applique exclusivement aux défauts occasionnés par des vices de fabrication ou de matériau et est limitée à l'élimination de ces défauts ou encore au remplacement de l'appareil. Veillez au fait que nos appareils, conformément à leur affectation, n'ont pas été construits pour être utilisés dans un environnement professionnel, industriel ou artisanal. Un contrat de garantie ne peut avoir lieu dès lors que l'appareil est utilisé à des activités dans des entreprises professionnelles, artisanales ou industrielles ou toute autre activité du même genre. Sont également exclus de notre garantie : les prestations de substitution de dommages dus aux transports, les dommages occasionnés par le non-respect des instructions de montage ou en raison d'une installation non conforme, du non-respect du mode d'emploi (comme par exemple le raccordement à une mauvaise tension réseau ou à un mauvais type de courant), les applications abusives ou non conformes (comme par exemple une surcharge de l'appareil ou encore l'emploi d'accessoires non homologués), le non-respect des prescriptions de maintenance et de sécurité, l'infiltration de corps étrangers dans l'appareil (comme par exemple du sable, des pierres ou de la poussière), l'emploi de la force ou l'influence extérieure (comme par exemple les dommages dus à une chute), ainsi que l'usure normale conforme à l'utilisation. Ceci est particulièrement valable pour les accumulateurs pour lesquels nous offrons toutefois une période de garantie de 12 mois.

Le droit à la garantie disparaît dès lors que des interventions ont lieu sur l'appareil.

3. Le délai de garantie s'élève à 2 ans et commence à la date de l'achat de l'appareil. Les demandes de garanties doivent être présentées avant écoulement du délai de garantie, dans les deux semaines suivant le moment auquel le défaut a été reconnu. Toute reconnaissance de demande de garantie après écoulement du délai de garantie est exclue. La réparation ou l'échange de l'appareil n'entraîne nullement une prolongation de la durée de garantie. Elle ne fait pas non plus commencer un nouveau délai de garantie, en raison de cette prestation, pour l'appareil ou pour toute autre pièce de rechange intégrée. Ceci est également valable lorsqu'un service après-vente sur place a été consulté.
4. Pour faire reconnaître votre demande de garantie, veuillez nous envoyer l'appareil défectueux franco de port à l'adresse indiquée ci-dessous. Ajoutez à l'envoi l'original du bon d'achat ou de tout autre preuve de l'achat datée. Veuillez donc toujours bien conserver le bon d'achat en guise de preuve ! Décrivez la raison de la réclamation le plus précisément possible. Si le défaut de l'appareil est compris dans notre prestation de garantie, nous vous retournerons sans délai un appareil réparé ou encore un nouveau.

Bien entendu, nous sommes prêts également à réparer les appareils défectueux contre remboursement des frais, dès lors que l'appareil n'est plus ou pas garanti. Pour ce faire, veuillez envoyer l'appareil à notre adresse de service après-vente.

CERTIFICATO DI GARANZIA

Gentili clienti,

i nostri prodotti sono soggetti ad un rigido controllo di qualità. Se l'apparecchio non dovesse tuttavia funzionare correttamente, ci scusiamo e vi preghiamo di rivolgervi al nostro servizio di assistenza clienti all'indirizzo indicato in questa scheda di garanzia. Siamo a vostra disposizione anche telefonicamente al numero del servizio assistenza sotto indicato. Per la rivendicazione dei diritti di garanzia vale quanto segue:

1. Queste condizioni di garanzia regolano ulteriori prestazioni di garanzia. La presente garanzia non tocca i vostri diritti al ricorso di garanzia previsti dalla legge. Le nostre prestazioni di garanzia sono per voi gratuite.
2. La prestazione di garanzia riguarda esclusivamente le anomalie riconducibili a difetti del materiale o di produzione ed è limitata all'eliminazione di queste anomalie o alla sostituzione dell'apparecchio. Tenete presente che i nostri apparecchi non sono stati costruiti per l'impiego professionale, artigianale o industriale. Un contratto di garanzia non viene concluso quando l'apparecchio viene usato in imprese commerciali, artigianali o industriali, o con attività equivalenti. Dalla nostra garanzia sono escluse inoltre le prestazioni di risarcimento per danni dovuti al trasporto o danni causati dalla mancata osservanza delle istruzioni per il montaggio o per installazione non corretta, dalla mancata osservanza delle istruzioni per l'uso (come per es. collegamento a tensione di rete o tipo di corrente non corretto), dall'uso improprio o illecito (come per es. sovraccarico dell'apparecchio o utilizzo di utensili o accessori non consentiti), dalla mancata osservanza delle norme di sicurezza e di manutenzione, dalla penetrazione di corpi estranei nell'apparecchio (come per es. sabbia, pietre o polvere), dall'impiego della forza o dall'influsso esterno (come per es. danni dovuti a caduta) e dall'usura normale e dovuta all'impiego. Ciò vale particolarmente per batterie, per esse concediamo tuttavia 12 mesi di garanzia

Il diritti di garanzia decadono quando sono già effettuati interventi sull'apparecchio.

3. Il periodo di garanzia è 2 anni e inizia alla data d'acquisto dell'apparecchio. I diritti di garanzia devono essere fatti valere prima della scadenza del periodo di garanzia, entro due settimane dopo avere accertato il difetto. È esclusa la rivendicazione di diritti di garanzia dopo la scadenza del relativo periodo. La riparazione o la sostituzione dell'apparecchio non comporta una proroga del periodo di garanzia e con questa prestazione per l'apparecchio o per pezzi di ricambio eventualmente installati non inizia un nuovo periodo di garanzia. Questo vale anche nel caso si ricorra ad un servizio sul posto.
4. Per la rivendicazione dei vostri diritti di garanzia inviate l'apparecchio difettoso franco di porto all'indirizzo sotto indicato. Allegate lo scontrino di cassa in originale o un'altra prova d'acquisto che riporti la data. Conservate bene perciò lo scontrino di cassa come prova! Indicate il motivo di reclamo nel modo più dettagliato possibile. Se il difetto dell'apparecchio rientra nella nostra prestazione di garanzia, ricevete l'apparecchio riparato o un apparecchio nuovo a stretto giro di posta.

Naturalmente effettuiamo a pagamento anche riparazioni sull'apparecchio che non rientrano o non rientrano più nella garanzia. A tale scopo inviate l'apparecchio all'indirizzo del servizio assistenza.

ZÁRUČNÍ LIST

Vážená zákaznice, vážený zákazníku,

naše výrobky podléhají přísné kontrole kvality. Pokud i přesto tento přístroj bezvadně nefunguje, velice toho litujeme a prosíme Vás, abyste se obrátili na náš zákaznický servis, jehož adresa je uvedena na tomto záručním listu. Rádi Vám budeme k dispozici také telefonicky na níže uvedeném servisním čísle. Pro uplatňování nároků na záruku platí následující:

1. Tyto záruční podmínky upravují dodatečný záruční servis. Vašich zákonných nároků na záruku se tato záruka netýká. Náš záruční servis je pro Vás bezplatný.
2. Záruční servis se vztahuje výhradně na nedostatky, které lze odvodit z vad materiálu nebo výrobních vad a je také omezen pouze na odstranění těchto nedostatků, resp. výměnu přístroje. Dbejte prosím na to, že naše přístroje nebyly podle svého účelu určeny konstruovány pro živnostenské, řemeslnické nebo průmyslové použití. Záruční smlouva tak není realizována, pokud byl přístroj používán v živnostenských, řemeslných nebo průmyslových podnicích a při srovnatelných činnostech. Z naší záruky je dále vyloučeno poskytnutí náhrady za dopravní škody, škody způsobené nedodržováním montážního návodu nebo z důvodů neodborné instalace, nedodržování návodu k použití (jako např. připojení na chybné síťové napětí nebo druh proudu), nedovoleného nebo neodborného používání (jako např. přetížení přístroje nebo použití neschválených vložných nástrojů nebo příslušenství), nedodržování pokynů pro údržbu a bezpečnostních pokynů, vniknutí cizích těles do přístroje (jako např. písek, kameny nebo prach), použití násilí nebo poškození v důsledku cizích vlivů (jako např. škody způsobené pádem), jakož také běžného opotřebení způsobeného používáním. To platí obzvláště pro akumulátory, na které přesto poskytujeme záruční lhůtu 12 měsíců.

Nárok na záruku zaniká, pokud bylo do přístroje již zasahováno.

3. Záruční doba činí 2 roky a začíná datem koupě přístroje. Nároky na záruku před vypršením záruční doby je třeba uplatňovat během dvou týdnů od zjištění defektu. Uplatňování nároků na záruku po vypršení záruční doby je vyloučeno. Oprava nebo výměna přístroje nevede k prodloužení záruční doby, ani k zahájení nové záruční doby za provedení výkon pro přístroj nebo pro případné zamontované náhradní díly. Toto platí také v případě servisu v místě Vašeho bydliště.
4. Při uplatňování Vašeho nároku na záruku zašlete prosím přístroj bez poštovního na níže uvedenou adresu. Přiložte originál prodejního dokladu nebo jiného datovaného potvrzení o koupi. Pokladní listek si proto dobře uložte jako důkaz! Popište nám prosím pokud možno přesně důvod reklamace. Je-li defekt přístroje v našem záručním servisu obsažen, obdržíte obratem opravený nebo nový přístroj.

Samozřejmě rádi za úhradu nákladů odstraníme defekty na přístroj, které nespádají nebo již nespádají do rozsahu záruky. K tomu nám přístroj prosím zašlete na naši servisní adresu.

SK ZÁRUČNÝ LIST

Vážená zákazníčka, vážený zákazník,

naše výrobky podliehajú prísnej kontrole kvality. V prípade, že nebude prístroj napriek tomu bezchybne fungovať, je nám to veľmi ľúto a prosíme Vás, aby ste sa obrátili na našu servisnú službu na adrese uvedenej na tomto záručnom liste. Radi Vám budeme k dispozícii taktiež telefonicky na uvedenom servisnom telefónnom čísle. Pri uplatňovaní nárokov na záručné plnenie platia nasledujúce podmienky:

1. Tieto záručné podmienky upravujú dodatočné záručné plnenie. Vaše zákonné nároky na záruku nie sú touto zárukou dotknuté. Naše záručné plnenie je pre Vás zadarmo.
 2. Záručné plnenie sa vzťahuje výlučne len na nedostatky, ktoré sú spôsobené chybami materiálu alebo výrobnými chybami, a je obmedzené na odstránenie týchto nedostatkov resp. výmenu prístroja. Prosím, dbajte na to, že naše prístroje neboli svojím určením konštruované na profesionálne, remeselnícke ani priemyselné použitie. Táto záručná zmluva sa preto neuzatvára, ak sa prístroj bude používať v profesionálnych, remeselníckych alebo priemyselných prevádzkach ako aj na činnosti rovnocenné s takýmto použitím. Z našej záruky sú okrem toho vylúčené náhradné plnenie za škody pri transporte, škody spôsobené nedodržaním návodu na montáž alebo na základe neodbornej inštalácie, nedodržaním návodu na použitie (ako napr. pripojením na nesprávne sieťové napätie alebo druh prúdu), zneužívaním alebo nesprávnym používaním (ako napr. preťaženie prístroja alebo použitie neprípustných pracovných nástrojov alebo príslušenstva), nedodržaním pokynov pre údržbu a bezpečnostných pokynov, vniknutím cudzích telies do prístroja (ako napr. piesok, kamene alebo prach), použitím násillia alebo cudzieho pôsobenia (napr. škody spôsobené pádom), a taktiež je vylúčené bežné opotrebenie primerané použitiu. To sa týka predovšetkým akumulátorov, na ktoré napriek tomu garantujeme záručnú dobu 12 mesiacov.
- Nárok na záruku zaniká, ak už boli na prístroji svojvoľne uskutočnené zásahy.
3. Doba záruky je 2 roky a začína sa dátumom nákupu prístroja. Nároky na záruku sa musia uplatniť pred koncom uplynutia záručnej doby do dvoch týždňov od zistenia nedostatku. Uplatnenie nárokov na záruku po uplynutí záručnej doby je vylúčené. Oprava alebo výmena prístroja nevedie k predĺženiu záručnej doby ani nedochádza na základe tohto plnenia ku vzniku novej záručnej doby pre prístroj ani pre akékoľvek inštalované náhradné diely. To platí taktiež pri nasadení miestneho servisu.
 4. Pre uplatnenie nároku na záruku nám prosím zašlite defektný prístroj oslobodený od poštovného na dole uvedenú adresu. Priložte predajný doklad v origináli alebo iný doklad o zakúpení s dátumom. Prosím, starostlivo si preto uschovajte pokladničný blok ako doklad o zakúpení! Prosím, popíšte nám čo najpresnejšie dôvod reklamácie. Ak spadá defekt prístroja pod naše záručné plnenie, dostanete obratom naspäť opravený alebo nový prístroj.

Samozrejme Vám radi opravíme závady na prístroji na vaše náklady, ak tieto závady nespádajú alebo už nespádajú do rozsahu záruky. Prosím, pošlite nám v takom prípade prístroj na našu servisnú adresu.

GARANTIEBEWIJS

Geachte klant,

onze producten zijn aan een strenge kwaliteitscontrole onderhevig. Mocht dit apparaat echter ooit niet naar behoren functioneren, spijt het ons ten zeerste en vragen u zich tot onze servicedienst onder het adres vermeld op dit garantiebewijs te wenden. Wij staan ook graag telefonisch tot uw dienst via het hieronder vermelde servicetelefoonnummer. Voor vorderingen in verband met garantie geldt het volgende:

1. Deze garantievoorwaarden regelen bijkomende garantieprestaties. Uw wettelijke garantieclaims blijven onaangetast door deze garantie. Onze garantieprestatie is voor uw gratis.
2. De garantieprestatie heeft uitsluitend betrekking op gebreken die te wijten zijn aan materiaal- of fabricagefouten en is beperkt tot het verhelpen van deze gebreken of het vervangen van het apparaat. Wij wijzen erop dat onze apparaten overeenkomstig hun bestemming niet geconstrueerd zijn voor commercieel, ambachtelijk of industrieel gebruik. Een garantieovereenkomst komt daarom niet tot stand als het apparaat in ambachtelijke of industriële bedrijven alsmede bij gelijk te stellen activiteiten wordt gebruikt. Uitgesloten van onze garantie zijn verder schadeloosstellingen voor transportschade, schade door niet-naleving van de montage-instructies of op grond van ondeskundige installatie, niet-naleving van de handleiding (zoals door b.v. aansluiting op een verkeerde netspanning of stroomsoort), oneigenlijke of onoordeelkundige toepassingen (zoals b.v. overbelasting van het apparaat of gebruik van niet toegestane inzetgereedschappen of toebehoren), niet-naleving van de onderhouds- en veiligheidsbepalingen, binnendringen van vreemde voorwerpen in het apparaat (zoals b.v. zand, stenen of stof), gebruikmaking van geweld of invloeden van buitenaf (zoals b.v. schade door neervallen) alsmede door normale slijtage die zich bij het doelmatig gebruik van het apparaat voordoet. Dit geldt vooral voor accu's waarop wij 12 maanden garantie geven.

Er kan geen aanspraak op garantie worden gemaakt als op het apparaat reeds ingrepen werden uitgevoerd.

3. De garantieperiode bedraagt 2 jaar en gaat in op de datum van aankoop van het apparaat. Garantieclaims dienen voor het verloop van de garantieperiode binnen de twee weken na het vaststellen van het defect geldend te worden gemaakt. Het geldend maken van garantieclaims na verloop van de garantieperiode is uitgesloten. De herstelling of vervanging van het apparaat leidt noch tot een verlenging van de garantieperiode noch wordt door deze prestatie een nieuwe garantieperiode voor het apparaat of voor eventueel ingebouwde wisselstukken op gang gebracht. Dit geldt ook bij het ter plaatse uitvoeren van een serviceactiviteit.
4. Om een garantieclaim geldend te maken dient u het defecte apparaat franco op te sturen aan het hieronder vermelde adres. Voeg het originele verkoopbewijs of een ander gedateerd bewijs van aankoop bij. Gelieve daarom de kassabon als bewijs goed te bewaren! Wij verzoeken u de reden van de klacht zo nauwkeurig mogelijk te beschrijven. Valt het defect van het apparaat binnen onze garantieprestatie bezorgen wij u per omgaande een hersteld of nieuw apparaat terug.

Uiteraard staan wij ook tot u dienst om mits betaling van de kosten defecten van het apparaat te verhelpen die buiten de garantiemvang vallen. Te dien einde stuurt u het apparaat aan ons serviceadres op.

P CERTIFICADO DE GARANTIA

Estimado(a) cliente,

Os nossos produtos são submetidos a um rigoroso controlo de qualidade. Se, ainda assim, o aparelho não funcionar nas devidas condições, lamentamos esse facto e pedimos-lhe que se dirija ao nosso serviço de assistência técnica na morada indicada no presente certificado de garantia. Se preferir, também pode contactar-nos telefonicamente através do número de assistência técnica abaixo indicado. O exercício dos direitos de garantia está sujeito às seguintes condições:

1. As presentes condições de garantia regem as prestações de garantia complementar e não afectam os seus direitos legais de garantia. O nosso serviço de garantia é prestado gratuitamente.
2. A garantia cobre exclusivamente os defeitos de material ou de fabrico e limita-se à reparação de tais defeitos ou à substituição do aparelho. Chamamos a atenção para o facto de os nossos aparelhos não terem sido concebidos para uso comercial, artesanal ou industrial. Não haverá, por isso, lugar a um contrato de garantia no caso de o aparelho ser utilizado em empresas do comércio, do artesanato ou da indústria ou em actividades equiparáveis. A nossa garantia exclui, além disso, quaisquer indemnizações por danos de transporte, danos resultantes da não observância das instruções de montagem ou de uma instalação incorrecta, da não observância das instruções de funcionamento (por exemplo, ligação a uma tensão de rede ou a um tipo de corrente errado), de uma utilização abusiva ou indevida (como, por exemplo, sobrecarga do aparelho ou utilização de ferramentas ou acessórios não autorizados), da não observância das regras de manutenção e segurança, da penetração de corpos estranhos no aparelho (por exemplo, areia, pedras ou pó), do uso da força ou de impactos externos (como, por exemplo, danos causados pela queda do aparelho), bem como do desgaste normal resultante da utilização do aparelho. Isto é válido especialmente para os acumuladores aos quais concedemos uma garantia de 12 meses.

O direito de garantia extingue-se no caso de já ter havido uma tentativa de reparação do aparelho.
3. O período de garantia é de 2 anos a contar da data de compra do aparelho. Os direitos de garantia devem ser reclamados dentro do período de garantia, no prazo de duas semanas após ter sido detectado o defeito. Está excluída a reclamação de direitos de garantia após o termo do período de garantia. A reparação ou a substituição do aparelho não implica o prolongamento do período de garantia nem dá origem à contagem de um novo período de garantia para o aparelho ou para eventuais peças de substituição montadas no mesmo. O mesmo se aplica no caso de a assistência técnica ter sido prestada no local.
4. Para activar a garantia deverá enviar o aparelho defeituoso à cobrança para a morada abaixo indicada, juntamente com o talão de compra original ou qualquer outro documento comprovativo da data de compra. Por isso, é importante que guarde o talão de compra como comprovativo. Descreva o mais detalhadamente possível o motivo da reclamação. Se o defeito do aparelho estiver abrangido pelo nosso serviço de garantia, ser-lhe-á imediatamente enviado um aparelho novo ou reparado.

Naturalmente, também teremos todo o gosto em efectuar reparações que não estão, ou deixaram de estar, abrangidas pelo serviço de garantia. Nesse caso, terá de suportar os custos da reparação. Para este efeito, deverá enviar o aparelho para a morada do nosso serviço de assistência técnica.

CE CERTYFIKAT GWARANCJI

Na opisywane w instrukcji obsługi urządzenie udzielamy 2-letniej gwarancji, na wypadek wadliwości naszego produktu. 2-letni okres gwarancyjny zaczyna obowiązywać w momencie przejścia ryzyka lub przejęcia urządzenia przez klienta.

Warunkiem skorzystania z uprawnień gwarancyjnych jest prawidłowa konserwacja urządzenia, zgodnie z instrukcją obsługi oraz użytkowanie zgodne z przeznaczeniem. Odnosi się to szczególnie do akumulatorów, na które udzielamy jednak 12-miesięcznej gwarancji.

Oczywiście w okresie tych 2 lat przysługują Państwu również uprawnienia gwarancyjne w ramach ustawowej rękojmi.

Gwarancja obowiązuje na terenie Republiki Federalnej Niemiec lub w kraju generalnego przedstawiciela handlowego, jako uzupełnienie obowiązujących lokalnie przepisów ustawowych. Prosimy zwrócić się do odpowiedzialnego pracownika w regionalnym dziale obsługi klienta lub pod podany poniżej adres serwisu technicznego.



Αξιότιμη πελάτιστα, αξιότιμε πελάτη,

Τα προϊόντα μας υπόκεινται σε αυστηρούς ελέγχους ποιότητας. Εάν παρ' όλα αυτά κάποτε δεν λειτουργήσουν άψογα, λυπούμαστε πολύ και σας παρακαλούμε να αποσυνθέσετε προς το τμήμαμα Εξυπηρέτησης Πελατών, στη διεύθυνση που αναφέρετε σε αυτή την εγγύηση. Ευχαρίστως σας βοηθούμε και τηλεφωνικά στον αριθμό που αναφέρετε πιο κάτω. Για την κατίσχυση των αξιώσεων εγγύησης ισχύουν τα εξής:

1. Αυτοί οι όροι εγγύησης ρυθμίζουν πρόσθετες παροχές εγγύησης. Από την εγγύηση αυτή δεν θίγονται οι νόμιμες αξιώσεις σας για εγγύηση. Η παροχή της εγγύησής μας είναι για σας δωρεάν.
2. Η εγγύηση καλύπτει αποκλειστικά και μόνο βλάβες που οφείλονται σε ελαττώματα υλικών ή παραγωγής και περιορίζονται στην αποκατάσταση αυτών των ελαττωμάτων ή την αντικατάσταση της συσκευής. Παρακαλούμε να προσέξετε πως οι συσκευές μας δεν προορίζονται για τη βιομηχανία, τη βιοτεχνία και την επαγγελματική χρήση. Για το λόγο αυτό δεν υφίσταται σύμβαση εγγύησης σε περίπτωση χρήσης της συσκευής στη βιομηχανία, βιοτεχνία, για επαγγελματικό ή άλλο παρόμοιο σκοπό. Από την εγγύησή μας αποκλείονται πέραν τούτου αποζημιώσεις για βλάβες μεταφοράς, βλάβες οφειλόμενες σε μη τήρηση της Οδηγίας συναρμολόγησης, ή σε εσφαλμένη εγκατάσταση, μη τήρηση της Οδηγίας χρήσης (π.χ. σύνδεση σε λάθος τάση δικτύου ή είδος ρεύματος), καταχρηστική ή όχι ορθή χρήση (π.χ. υπερφόρτωση ή χρήση μη εγκεκριμένων ανταλλακτικών εργαλείων ή εξαρτημάτων), μη τήρηση των Υποδείξεων συντήρησης και ασφαλείας, είσοδος ξένων αντικειμένων στη συσκευή (όπως π.χ. άμμος ή σκόνη), χρήση βίας ή εξωτερική επίδραση (όπως π.χ. βλάβες από πτώση) καθώς και βλάβες που οφείλονται σε κοινή φθορά. Αυτό ισχύει ιδιαίτερα για συσσωρευτές για τους οποίους παρ' όλα αυτά παρέχουμε εγγύηση 12 μηνών.

Η αξίωση εγγύησης εκπίπτει σε περίπτωση που έγιναν ήδη ξένες επεμβάσεις στη συσκευή.

3. Η διάρκεια της εγγύησης ανέρχεται σε 2 έτη και αρχίζει από την ημερομηνία αγοράς της συσκευής. Οι αξιώσεις εγγύησης πρέπει να κατοχυθούν πριν την πάροδο της προθεσμίας της εγγύησης εντός δύο εβδομάδων από την διαπίστωση του ελαττώματος. Αποκλείεται η κατίσχυση αξιώσεων εγγύησης μετά την πάροδο της προθεσμίας της εγγύησης. Η επίσκεψη ή η αντικατάσταση της συσκευής δεν συνεπάγεται ούτε την επέκταση της διάρκειας της εγγύησης ούτε την έναρξη νέας προθεσμίας εγγύησης για τη συσκευή ή τα ενδοχόμενα τοποθετηθέντα εξαρτήματα. Το ίδιο ισχύει και σε περίπτωση σέρβις επί τόπου.
4. Για την κατίσχυση της αξίωσης της εγγύησης σας παρακαλούμε να μας αποστείλετε τη συσκευή, χωρίς επιβάρυνσή μας με ταχυδρομικά τέλη, στην πιο κάτω αναφερόμενη διεύθυνση. Μη ξεχάσετε να επισυνάψετε το πρωτότυπο της απόδειξης αγοράς ή άλλο ισχύον αποδεικτικό αγοράς. Για το λόγο αυτό σας παρακαλούμε να φυλάξετε καλά την απόδειξη του ταμείου! Παρακαλούμε επίσης να μας περιγράψετε την αιτία για την διαμαρτυρία σας όσο πιο αναλυτικά γίνεται. Εάν το ελάττωμα της συσκευής σας καλύπτεται από την εγγύησή μας, είτε θα σας επιστραφεί ταχύτατα η επισκευασμένη συσκευή σας, είτε θα λάβετε μία νέα συσκευή.

Φυσικά επισκευάζουμε ευχαρίστως έναντι αμοιβής και ελαττώματα στη συσκευή σας που δεν καλύπτονται ή δεν καλύπτονται πλέον από την εγγύηση. Για το σκοπό αυτό σας παρακαλούμε να αποστείλετε τη συσκευή σας στη διεύθυνση του τμήματός μας για Εξυπηρέτηση Πελατών.

D GARANTIEURKUNDE

Sehr geehrte Kundin, sehr geehrter Kunde,

unsere Produkte unterliegen einer strengen Qualitätskontrolle. Sollte dieses Gerät dennoch einmal nicht einwandfrei funktionieren, bedauern wir dies sehr und bitten Sie, sich an unseren Servicedienst unter der auf dieser Garantiekarte angegebenen Adresse zu wenden. Gern stehen wir Ihnen auch telefonisch über die unten angegebene Servicenummer zur Verfügung. Für die Geltendmachung von Garantieansprüchen gilt Folgendes:

1. Diese Garantiebedingungen regeln zusätzliche Garantieleistungen. Ihre gesetzlichen Gewährleistungsansprüche werden von dieser Garantie nicht berührt. Unsere Garantieleistung ist für Sie kostenlos.
2. Die Garantieleistung erstreckt sich ausschließlich auf Mängel, die auf Material- oder Herstellungsfehler zurückzuführen sind und ist auf die Behebung dieser Mängel bzw. den Austausch des Gerätes beschränkt. Bitte beachten Sie, dass unsere Geräte bestimmungsgemäß nicht für den gewerblichen, handwerklichen oder industriellen Einsatz konstruiert wurden. Ein Garantievertrag kommt daher nicht zustande, wenn das Gerät in Gewerbe-, Handwerks- oder Industriebetrieben sowie bei gleichzusetzenden Tätigkeiten eingesetzt wird.
Von unserer Garantie sind ferner Ersatzleistungen für Transportschäden, Schäden durch Nichtbeachtung der Montageanleitung oder aufgrund nicht fachgerechter Installation, Nichtbeachtung der Gebrauchsanleitung (wie durch z.B. Anschluss an eine falsche Netzspannung oder Stromart), missbräuchliche oder unsachgemäße Anwendungen (wie z.B. Überlastung des Gerätes oder Verwendung von nicht zugelassenen Einsatzwerkzeugen oder Zubehör), Nichtbeachtung der Wartungs- und Sicherheitsbestimmungen, Eindringen von Fremdkörpern in das Gerät (wie z.B. Sand, Steine oder Staub), Gewaltanwendung oder Fremdeinwirkungen (wie z. B. Schäden durch Herunterfallen) sowie durch verwendungsgemäßen, üblichen Verschleiß ausgeschlossen. Dies gilt insbesondere für Akkus, auf die wir dennoch eine Garantiezeit von 12 Monaten gewähren

Der Garantieanspruch erlischt, wenn an dem Gerät bereits Eingriffe vorgenommen wurden.

3. Die Garantiezeit beträgt 2 Jahre und beginnt mit dem Kaufdatum des Gerätes. Garantieansprüche sind vor Ablauf der Garantiezeit innerhalb von zwei Wochen, nachdem Sie den Defekt erkannt haben, geltend zu machen. Die Geltendmachung von Garantieansprüchen nach Ablauf der Garantiezeit ist ausgeschlossen. Die Reparatur oder der Austausch des Gerätes führt weder zu einer Verlängerung der Garantiezeit noch wird eine neue Garantiezeit durch diese Leistung für das Gerät oder für etwaige eingebaute Ersatzteile in Gang gesetzt. Dies gilt auch bei Einsatz eines Vor-Ort-Services.
4. Für die Geltendmachung Ihres Garantieanspruches übersenden Sie bitte das defekte Gerät portofrei an die unten angegebene Adresse. Fügen Sie den Verkaufsbeleg im Original oder einen sonstigen datierten Kaufnachweis bei. Bitte bewahren Sie deshalb den Kassenbon als Nachweis gut auf! Beschreiben Sie uns bitte den Reklamationsgrund möglichst genau. Ist der Defekt des Gerätes von unserer Garantieleistung erfasst, erhalten Sie umgehend ein repariertes oder neues Gerät zurück.

Selbstverständlich begeben wir gegen Erstattung der Kosten auch gerne Defekte am Gerät, die vom Garantieumfang nicht oder nicht mehr erfasst sind. Dazu senden Sie das Gerät bitte an unsere Serviceadresse.

iSC GmbH • Eschenstraße 6 • 94405 Landau/Isar (Deutschland)

Telefon: +49 [0] 180 5 120 509 • Telefax +49 [0] 180 5 835 830 (Festnetzpreis: 14 ct/min, Mobilfunkpreise maximal: 42 ct/min)
Außerhalb Deutschlands fallen stattdessen Gebühren für ein reguläres Gespräch ins dt. Festnetz an.

E-Mail: info@isc-gmbh.info • Internet: www.isc-gmbh.info

1 Service Hotline: 01 805 120 509 · www.isc-gmbh.info · Mo-Fr. 8:00-18:00 Uhr <small>(Festnetzpreise: 14 ct/min, Mobilfunkpreise maximal 42 ct/min; Außerhalb Deutschlands fallen stattdessen Gebühren für ein reguläres Gespräch ins dt. Festnetz an.)</small>	
2 Name:	Retouren-Nr. ISC:
Straße / Nr.:	Telefon:
PLZ	Mobil:
Ort	
3 Welcher Fehler ist aufgetreten (genaue Angabe):	Art.-Nr.:
	I.-Nr.:
Sehr geehrte Kundin, sehr geehrter Kunde, bitte beschreiben Sie uns die von Ihnen festgestellte Fehlfunktion Ihres Gerätes als Grund Ihrer Beanstandung möglichst genau. Dadurch können wir für Sie Ihre Reklamation schneller bearbeiten und Ihnen schneller helfen. Eine zu ungenaue Beschreibung mit Begriffen wie „Gerät funktioniert nicht“ oder „Gerät defekt“ verzögert hingegen die Bearbeitung erheblich.	
4 Garantie: JA <input type="checkbox"/> NEIN <input type="checkbox"/> Kaufbeleg-Nr. / Datum:	
1 Service Hotline kontaktieren oder bei ISC-Webadresse anmelden - es wird Ihnen eine Retourennummer zugeteilt 2 Ihre Anschrift eintragen 3 Fehlerbeschreibung und Art.-Nr. und I.-Nr. angeben 4 Garantiefall JA/NEIN ankreuzen sowie Kaufbeleg-Nr. und Datum angeben und eine Kopie des Kaufbeleges beilegen	