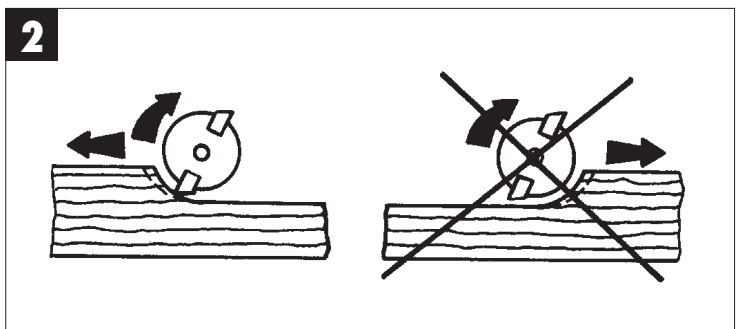
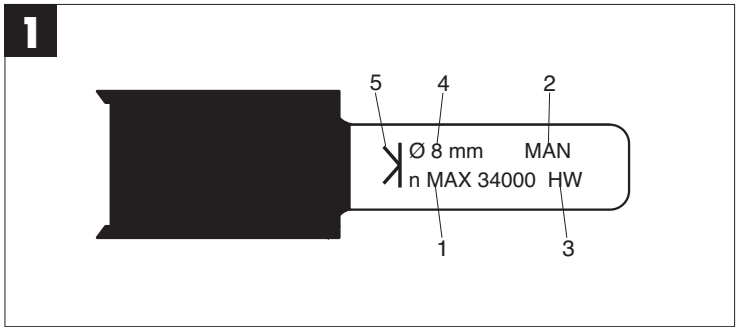


- Ⓓ **Sicherheitshinweise**  
**Fräser**
- ⒸZ **Bezpečnostní pokyny**  
**Fréza**
- ⒸLO **Varnostni napotki**  
**Rezkalo**
- ⒸSK **Bezpečnostné predpisy**  
**Fréza**
- ⒸHR **Sigurnosne napomene**  
ⒸBH **Glodalo**

4





D

**BestimmungsgemäÙe Verwendung**

Der Fräsersatz eignet sich besonders für Holz- und Kunststoffbearbeitung. Die Fräser dürfen nicht zum Bearbeiten von Metall, Stein etc. verwendet werden. Bitte beachten Sie, dass die Fräser nur für den manuellen Vorschub und zur Verwendung in Oberfräsen bestimmt sind.

Jede weitere darüber hinausgehende Verwendung ist nicht bestimmungsgemäß. Für daraus hervorgehende Schäden oder Verletzungen aller Art haftet der Benutzer bzw. Bediener und nicht der Hersteller.

**Techn. Daten (Bild 1):**

Siehe Aufdruck auf dem Fräser.

- 1 Höchstdrehzahl in min<sup>-1</sup>
- 2 Handvorschub
- 3 Werkzeug-Schneidstoffgruppe
- 4 Schaftdurchmesser
- 5 Markierung für Mindesteinspanntiefe

**Sicherheitshinweise:**

- Überprüfen Sie vor Inbetriebnahme des Gerätes den festen Sitz und Rundlauf des Fräswerkzeuges!
- Benutzen Sie keine beschädigten Fräser. Achten Sie besonders auf sichtbare Risse und stumpfe und beschädigte Schneiden.
- Die angegebene Höchst-Drehzahl der Fräser darf nicht überschritten werden.
- Das Fräsen muss stets gegen die Umlaufrichtung (Gegenlauf) des Fräasers erfolgen. **(Bild 2)**
- Fräser kraftschlüssig einspannen!
- Zusätzlich sind die Sicherheitshinweise der Oberfräse zu beachten!

CZ

**Použití podle účelu určení**

Sada fréz je vhodná obzvlášť pro opracování dřeva a plastů. Frézy nesmí být používány pro opracování kovů, kamene atd.

Dbejte prosím na to, že jsou frézy určeny pouze pro manuální posuv a pro použití v horních frézákách. Každé další toto překračující použití neodpovídá použití podle účelu určení. Za z toho vyplývající škody nebo zranění všeho druhu ručí uživatel, resp. obsluhující osoba a ne výrobce.

**Techn. data (obrázek 1):**

viz údaje na fréze

- 1 Maximální počet otáček v min<sup>-1</sup>
- 2 Ruční posuv
- 3 Skupina řezného materiálu nástroje
- 4 Průměr dřívku
- 5 Označení minimální hloubky upnutí

**Bezpečnostní pokyny:**

- Před uvedením přístroje do provozu přezkontrolujte vystředěný chod a řádné upevnění frézy!
- Nepoužívejte poškozené frézy. Obzvlášť dbejte na viditelné trhliny a tupá a poškozená ostří.
- Uvedený maximální počet otáček fréz nesmí být překročen.
- Frézování se musí vždy provádět proti směru otáčení (nesousledné frézování) frézy. **(obrázek 2)**
- Frézu silově upnout!
- Dodatečně je třeba dodržovat bezpečnostní pokyny horní frézky!

SLO

**Predpisana namenska uporaba**

Rezkalna garnitura je posebej primerna za obdelavo lesa in plastike. Rezkal ne smete uporabljati za obdelavo kovin, kamna, itd. Prosimo, da upoštevate, da so rezkala namenjeni samo za ročno dodajanje in za uporabo v namiznih rezkalnikih.

Vsaka drugačna uporaba šteje kot nenamenska in za škodo ali poškodbe kakršnekoli vrste, ki bi nastale zaradi tega, nosi odgovornost uporabnik oz. upravljalec ne pa proizvajalec.

**Tehnični podatki (Slika 1):**

glej natisk na rezkalu

- 1 Največje število vrtljajev na min<sup>-1</sup>
- 2 Ročno dodajanje
- 3 Skupina orodnih rezalnih materialov
- 4 Premer gredi
- 5 Oznaka za min. globino vpenjanja

**Varnostni napotki:**

- Pred zagonom naprave preverite čvrsto nameščenost in vrtenje rezkalnega orodja!
- Ne uporabljajte poškodovanih rezkal. Posebej pazite na vidne razpoke in topa in poškodovana rezila.
- Navedenega največjega dovoljenega števila vrtljajev rezkalnika ne smete prekoračiti.
- Rezkanje morate zmeraj izvajati proti smeri kroženja (v nasprotni smeri) rezkala. **(Slika 2)**
- Rezkalno vpnite močno!
- Dodatno upoštevajte varnostne napotke za namizni rezkalnik!

SK

**Správne použitie**

Súprava fréz je vhodná predovšetkým na obrábanie dreva a umelej hmoty. Frézy nesmú byť použité na obrábanie kovu, kameňa a pod. Prosím dbajte na to, že sú frézy určené len na manuálny posuv a smú sa používať len v horných fréz-kach.

Každé iné odlišné použitie sa považuje za nespĺňajúce účel použitia. Za škody alebo zranenia akéhokoľvek druhu spôsobené týmto nesprávnym používaním ručí používateľ resp. obsluhujúca osoba, nie však výrobca.

**Technické údaje (obr. 1):**

pozri nápis na fréze

- 1 Maximálne otáčky v min<sup>-1</sup>
- 2 Ručný posuv
- 3 Nástrojová skupina rezného materiálu
- 4 Priemer stopky
- 5 Označenie pre minimálnu hĺbku upnutia

**Bezpečnostné predpisy:**

- Pred uvedením prístroja do prevádzky skontrolujte, či je frézovací nástroj pevne upevnený a otáča sa bez radiálneho hádzania!
- Nepoužívajte žiadne poškodené frézy. Dbajte predovšetkým na viditeľné trhliny a tupé a poškodené ostrie.
- Uvedené najvyššie prípustné otáčky danej frézy nesmú byť prekročené.
- Frézovanie sa musí vždy uskutočňovať proti smeru obehu (proti otáčaniu) frézy. **(obr. 2)**
- Frézy upínať s príslušným silovým stykom!
- Okrem toho sa musia dodržiavať bezpečnostné pokyny pre hornú frézku!



## Namjenska uporaba

Komplet glodala naročito je prikladan za obradu drva i plastike. Glodala se ne smiju koristiti za obradu metala, kamena itd.

Molimo da obratite pažnju na to da su glodala namijenjena samo za ručni pomak i korištenje u glodalici za izradu utora.

Sve ostale primjene suprotne su odredbama. Za oštećenja ili ozljede bilo koje vrste koje bi zbog toga nastale odgovoran je korisnik, a ne proizvođač stroja.

## Tehn. podaci (slika 1):

vidi otisnute podatke na glodalu

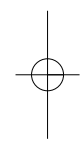
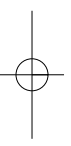
- 1 Maksimalni broj okretaja min<sup>-1</sup>
- 2 Ručni pomak
- 3 Grupa materijala za rezni alat
- 4 Promjer tijela
- 5 Oznaka minimalne dubine pritezanja

## Sigurnosne napomene:

- Prije puštanja uređaja u pogon provjerite pripravnost i okretanje alata za glodanje!
- Nemojte koristiti oštećeno glodalo. Naročito pazite na vidljive pukotine, tupe i oštećene oštrice.
- Ne smije se prekoračiti navedeni maksimalni broj okretaja.
- Glodanje se uvijek mora provoditi u smjeru suprotnom od smjera vrtnje glodala (protusmjer).  
**(slika 2)**
- Glodalo čvrsto pritegnite!
- Dodatno se trebete pridržavati sigurnosnih napomena za glodalicu za izradu utora!







EH 03/2007

