

- Ⓧ **Bedienungsanleitung
Batterie-Ladegerät**
- Ⓧ **Instrukcja obsługi
prostownika**
- Ⓧ **Инструкция по эксплуатации
Устройство заряда аккумулятора**
- Ⓧ **Kullanma Talimatı
Akü Şarj Cihazı**
- Ⓧ **Інструкція з експлуатації
Пристрій для зарядки акумуляторної
батареї**
- Ⓧ **Οδηγία χρήσης
Φορτιστής μπαταριών**
- Ⓧ **Инструкция за работа
Зарядно устройство за акумулаторни
батерии**

Einhell®

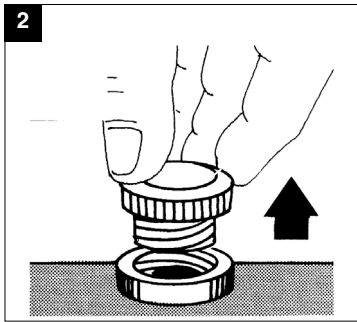
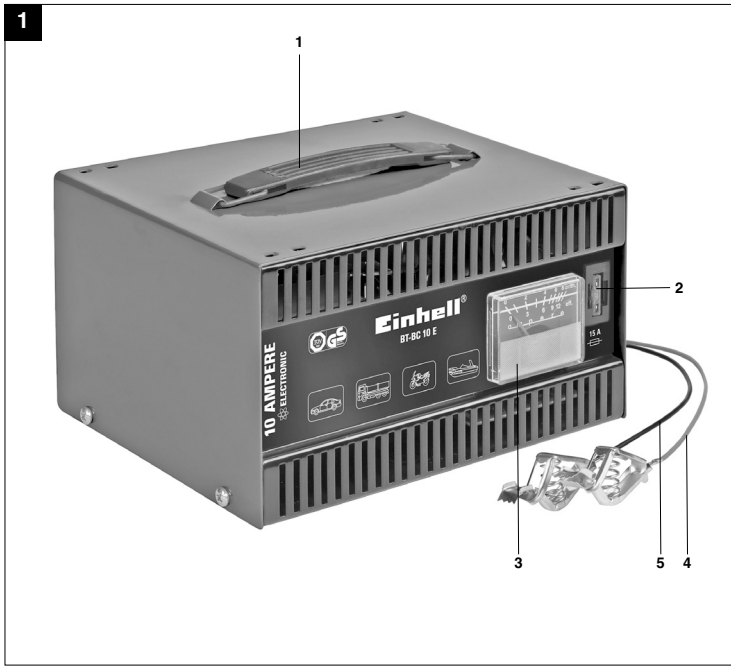
5

CE

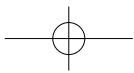
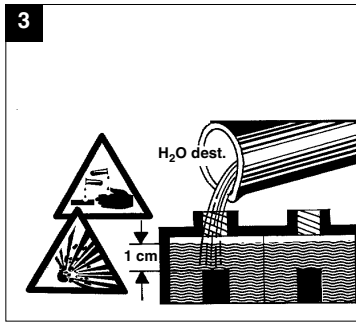
Art.-Nr.: 10.508.50

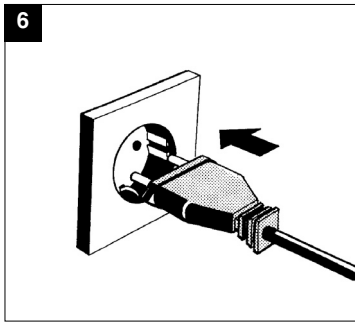
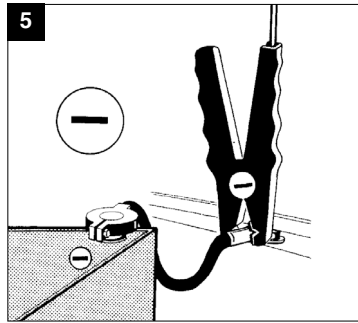
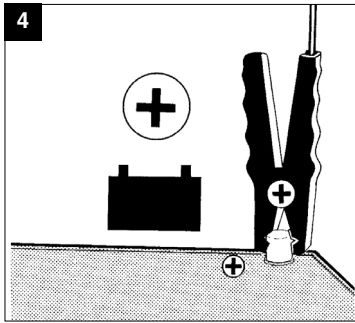
I.-Nr.: 11030

BT-BC 10 E



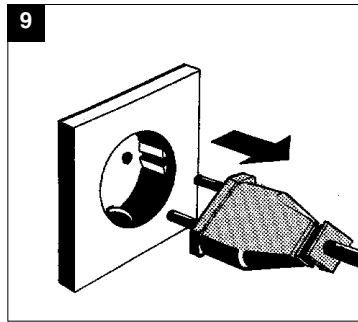
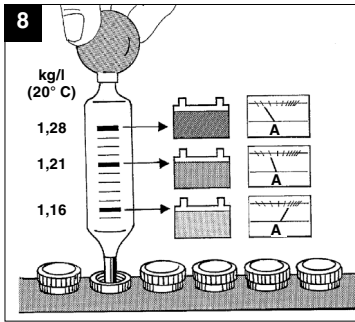
2

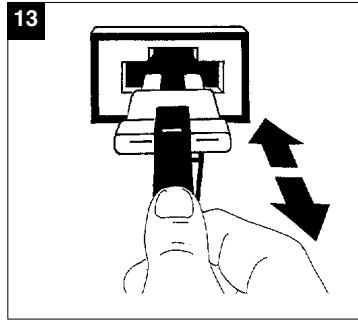
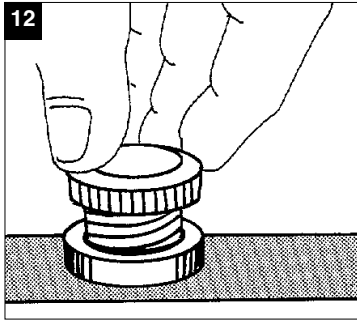
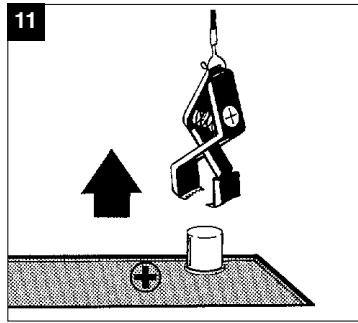
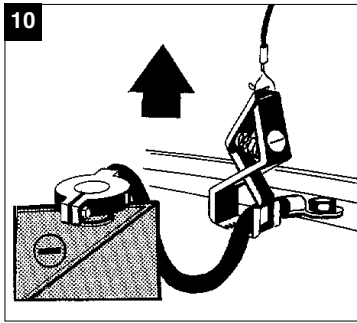




7

Type	BT-BC 10 E
36 Ah	6 h
44 Ah	7 h
60 Ah	10 h
80 Ah	15 h





⚠ Achtung!

Beim Benutzen von Geräten müssen einige Sicherheitsvorkehrungen eingehalten werden, um Verletzungen und Schäden zu verhindern. Lesen Sie diese Bedienungsanleitung / Sicherheitshinweise deshalb sorgfältig durch. Bewahren Sie diese gut auf, damit Ihnen die Informationen jederzeit zur Verfügung stehen. Falls Sie das Gerät an andere Personen übergeben sollten, händigen Sie diese Bedienungsanleitung / Sicherheitshinweise bitte mit aus. Wir übernehmen keine Haftung für Unfälle oder Schäden, die durch Nichtbeachten dieser Anleitung und den Sicherheitshinweisen entstehen.

1. Sicherheitshinweise

- Beim Aufladen der Batterie unbedingt eine Schutzbrille und Handschuhe tragen! Es besteht durch die ätzende Säure erhöhte Verletzungsgefahr!
- Beim Aufladen der Batterie darf keine Kleidung aus synthetischen Stoffen getragen werden, um Funkenbildung durch elektrostatische Entladung zu vermeiden.
- **WARNUNG!** Explosive Gase - Flammen und Funken sind zu vermeiden
- Vor dem Anschließen und Abklemmen der Batterie ist das Gerät vom Netz zu trennen.
- Das Ladegerät beinhaltet Bauteile, wie z. B. Schalter und Sicherung, die möglicherweise Lichtbogen und Funken erzeugen. Unbedingt auf gute Belüftung in der Garage oder Raum achten!
- Das Ladegerät ist nur für 12V Bleiakku geeignet.
- Keine "nicht-wieder-aufladbaren Batterien" oder defekte Batterien laden.
- Beachten Sie die Hinweise des Batterieherstellers.
- Trennen Sie das Gerät vom Netz, bevor Sie die Batterie an- bzw. abklemmen.
- **Achtung!** Flammen und Funken vermeiden. Beim Laden wird explosives Knallgas frei.
- Gerät nur in trockenen Räumen benutzen.
- Das Ladegerät nicht auf geheizten Untergrund stellen.
- Halten Sie die Lüftungsschlitze frei von Verunreinigungen.
- **Vorsicht! Batteriesäure ist ätzend. Spritzer auf Haut und Kleidung sofort mit Seifenlauge abwaschen. Säurespritzer im Auge sofort mit Wasser spülen (15 min.) und Arzt aufsuchen.**
- Laden Sie keine nicht ladefähigen Batterien.
- Angaben und Hinweise des Fahrzeugherstellers zum Batterieladen beachten.

- Laden Sie nicht mehrere Batterien gleichzeitig
- Schließen Sie die Ladezangen nicht kurz.
- Das Netzanschlusskabel und die Ladeleitungen müssen in einwandfreien Zustand sein
- Halten Sie die Kinder von der Batterie und dem Ladegerät fern.
- **Achtung! Bei stechenden Gasgeruch besteht akute Explosionsgefahr. Gerät nicht abschalten. Ladezangen nicht entfernen. Raum sofort gut belüften. Batterie von einem Kundendienst überprüfen lassen.**
- Zweckentfremden Sie nicht das Kabel Tragen Sie das Ladegerät nicht am Kabel, und benutzen Sie es nicht, um den Stecker aus der Steckdose zu ziehen. Schützen Sie das Kabel vor Hitze, Öl und scharfen Kanten.
- Kontrollieren Sie Ihr Gerät auf Beschädigungen. Defekte oder beschädigte Teile dürfen nur sachgemäß durch eine Kundendienstwerkstatt repariert oder ausgewechselt werden, soweit nichts anderes in der Bedienungsanleitung angegeben ist.
- Bei einem Defekt der Sicherung neben der Ladestromanzeige ist diese durch eine Sicherung mit gleichem Amperewert zu ersetzen.
- Netzspannungswert (230V ~ 50Hz) einhalten.
- Halten Sie die Anschlüsse sauber und schützen Sie sie vor Korrosion.
- Bei jeglichen Reinigungs- und Wartungsarbeiten ist das Gerät vom Netz zu trennen.
- **Bei Anschluss und Aufladen der Batterie, bei Auffüllen von Säure bzw. Nachfüllen von destillierten Wasser sind säurefeste Schutzhandschuhe und Schutzbrille zu tragen.**
- Die Netzleitung muss regelmäßig auf Schäden oder Abnutzung überprüft und gegebenenfalls ausgewechselt werden. Verwenden Sie bitte mind. PVC Schlauchleitungen (H03VV).
- Wenn die Anschlußleitung dieses Gerätes beschädigt wird, muß sie durch den Hersteller oder seinen Kundendienst oder eine ähnlich qualifizierte Stelle ersetzt werden, um Gefährdungen zu vermeiden.
- **Achtung!** Ladezeit nicht überschreiten. Nach dem Ladezeitende den Netzstecker aus der Steckdose ziehen und das Ladegerät von der Batterie trennen.

Dieses Gerät ist nicht dafür bestimmt, durch Personen (einschließlich Kinder) mit eingeschränkten physischen, sensorischen oder geistigen Fähigkeiten oder mangels Erfahrung und/oder mangels Wissen benutzt zu werden, es sei denn, sie werden durch eine für ihre Sicherheit zuständige Person beaufsichtigt oder erhalten von

D

ihr Anweisungen, wie das Gerät zu benutzen ist. Kinder sollten beaufsichtigt werden, um sicherzustellen, dass sie nicht mit dem Gerät spielen.

⚠ WARNUNG

Lesen Sie alle Sicherheitshinweise und Anweisungen. Versäumnisse bei der Einhaltung der Sicherheitshinweise und Anweisungen können elektrischen Schlag, Brand und/oder schwere Verletzungen verursachen zur Folge haben. **Bewahren Sie alle Sicherheitshinweise und Anweisungen für die Zukunft auf.**

Entsorgung

Batterien: Nur über KFZ-Werkstätten, spezielle Annahmestellen oder Sondermüll-Sammelstellen. Erkundigen Sie sich in der örtlichen Gemeinde.

2. Gerätebeschreibung (Bild 1)

- 1 Tragegriff
- 2 Flachsicherung 15A
- 3 Ladestromanzeige
- 4 Ladekabel rot (+)
- 5 Ladekabel schwarz (-)

3. Bestimmungsgemäße Verwendung

Das Ladegerät ist zum Laden von nicht wartungsfreien oder wartungsfreien 12V Starterbatterien (Bleisäureakkus) die bei Kraftfahrzeugen eingesetzt werden bestimmt. Das Gerät ist nicht für Bleigel-Batterien geeignet.

Das Gerät darf nur nach seiner Bestimmung verwendet werden. Jede weitere darüber hinausgehende Verwendung ist nicht bestimmungsgemäß. Für daraus hervorgerufene Schäden oder Verletzungen aller Art haftet der Benutzer/Bediener und nicht der Hersteller.

Bitte beachten Sie, dass unsere Geräte bestimmungsgemäß nicht für den gewerblichen, handwerklichen oder industriellen Einsatz konstruiert wurden. Wir übernehmen keine Gewährleistung, wenn das Gerät in Gewerbe-, Handwerks- oder Industriebetrieben sowie bei gleichzusetzenden Tätigkeiten eingesetzt wird.

4. Technische Daten

Netzspannung:	230V ~ 50Hz
Nenn - Eingangsstrom:	0,7 A
Nenn - Aufnahmeleistung:	134 W
Nenn-Ausgangsspannung:	12 V d.c.
Nennausgangsstrom:	7,1 A arith/10 A eff.
Batteriekapazität:	5-200 Ah

5. Bedienung

Nach Angabe der meisten KFZ-Hersteller ist die Batterie vor dem Laden vom Bordnetz zu trennen. Wir weisen darauf hin, dass die Fahrzeuge in der Standardausstattung bereits mit zahlreichen Elektronikbausteinen (wie z. B. ABS, ASR, Einspritzpumpe, Bordcomputer) ausgerüstet sind. Auftretende Spannungsspitzen können zu evtl. Defekten in den Elektronikbausteinen führen. Daher sollte die Batterie beim Laden vom Bordnetz getrennt werden. Beachten Sie bitte die Hinweise in den Bedienungsanleitungen für Auto, Radio, Navigationssystem usw.

Hinweis zur Automatikladung

Das Ladegerät ist ein Automatikladegerät, d.h. es ist besonders zum Laden von wartungsfreien Batterien sowie zur Langzeitleadung und zur Ladeerhaltung von Batterien, die nicht ständig in Gebrauch sind, z.B. für Boote, Rasenmäher und dergleichen geeignet. Das Gasen der Batterie wird verhindert, weil die Ladespannung auf 14,1 Volt (2,35 V/Zelle) begrenzt wird. Der Ladevorgang muß nicht überwacht werden.

Zum Laden der Batterie gehen Sie wie folgt vor:**Bild 2:**

Lösen oder entnehmen Sie die Batteriestopfen (falls vorhanden) von der Batterie.

Bild 3:

Überprüfen Sie den Säurestand Ihrer Batterie. Falls notwendig füllen Sie destilliertes Wasser ein (falls möglich). **Achtung!** Batteriesäure ist ätzend. Säurespritzer sofort mit viel Wasser gründlich abspülen, notfalls einen Arzt aufsuchen.

Bild 4:

Schließen Sie zuerst das rote Ladekabel an den Pluspol der Batterie an.

Bild 5:

Anschließend wird das schwarze Ladekabel entfernt von Batterie und Benzinleitung an der Karrosserie angeschlossen.

Bild 6:

Nachdem die Batterie an das Ladegerät angeschlossen ist, können Sie das Ladegerät an eine Steckdose mit 230V-50Hz anschließen. Ein Anschluss an eine Steckdose mit einer anderen Netzspannung ist nicht zulässig. **Achtung!** Durch das Laden kann gefährliches Knallgas entstehen, daher während des Ladens Funkenbildung und offenes Feuer vermeiden. Explosionsgefahr!

Bild 7:**Berechnung der Ladezeit:**

Die Ladezeit wird vom Ladezustand der Batterie bestimmt. Bei einer leeren Batterie kann die ungefähre Ladezeit mit folgender Formel berechnet werden:

$$\text{Ladezeit/h} = \frac{\text{Batteriekapazität in Ah}}{\text{Amp. (Ladestrom arithm.)}}$$

$$\text{Beispiel} = \frac{24 \text{ Ah}}{2,5 \text{ A}} = 9,6 \text{ h max.}$$

Bei normal entladener Batterie fließt ein hoher Anfangsstrom ungefähr in Höhe des Nennstromes. Mit zunehmender Ladezeit sinkt der Ladestrom ab.

Bei alten Batterien, bei denen der Ladestrom nicht zurückgeht, liegt ein Defekt vor, wie Zellenschluss oder Altersschaden.

Bild 8:

Der genaue Ladezustand kann nur durch Messen der Säuredichte mit einem Säureheber ermittelt werden.

Hinweis! Beim Ladevorgang werden Gase frei (Bläschenbildung an der Oberfläche der Batterieflüssigkeit). Achten Sie daher auf gute Belüftung in den Räumen.

Werte der Säuredichte (kg/l bei 20°C)

1,28	Batterie geladen
1,21	Batterie halb geladen
1,16	Batterie entladen

Bild 9:

Ziehen Sie den Netzstecker aus der Steckdose.

Bild 10:

Lösen Sie zuerst das schwarze Ladekabel von der Karrosserie.

Bild 11:

Anschließend lösen Sie das rote Ladekabel vom Pluspol der Batterie.

Bild 12:

Batteriestopfen wieder aufschrauben oder aufdrücken (falls vorhanden).

6. Überlastschutz

Bild 13:

Die eingebaute Flachsicherung schützt das Gerät vor Falschpolung und Kurzschluss. Bei einem Defekt der Sicherung muss diese ausgewechselt und durch eine Sicherung mit gleichen Amperewert ersetzt werden. Beim Auswechseln der Flachsicherung muss zuerst der Netzstecker aus der Steckdose gezogen und die Ladeklappen von der Batterie abgenommen werden. Bei thermischer Überlastung unterbricht ein selbsttätig schaltender Schutzschalter die Aufladung. Nach einer Abkühlpause schaltet dieser wieder selbsttätig ein.

7. Wartung und Pflege der Batterie

- Achten Sie darauf, daß Ihre Batterie immer fest eingebaut ist.
- Eine einwandfreie Verbindung an das Leitungsnetz der elektrischen Anlage muss gewährleistet sein.
- Batterie sauber und trocken halten. Anschlussklemmen mit einem säurefreien und säurebeständigen Fett (Vaseline) leicht einfetten.
- Bei nicht wartungsfreien Batterien ca. alle 4 Wochen Höhe des Säurestandes prüfen und bei Bedarf nur destilliertes Wasser nachfüllen.

D

8. Reinigung, Wartung und Ersatzteilbestellung

Ziehen Sie vor allen Reinigungsarbeiten den Netzstecker.

8.1 Reinigung

- Halten Sie Schutzvorrichtungen, Luftschlitz und Gehäuse so staub- und schmutzfrei wie möglich. Reiben Sie das Gerät mit einem sauberen Tuch ab oder blasen Sie es mit Druckluft bei niedrigem Druck aus.
- Wir empfehlen, dass Sie das Gerät direkt nach jeder Benutzung reinigen.
- Reinigen Sie das Gerät regelmäßig mit einem feuchten Tuch und etwas Schmierseife. Verwenden Sie keine Reinigungs- oder Lösungsmittel; diese könnten die Kunststoffteile des Gerätes angreifen. Achten Sie darauf, dass kein Wasser in das Geräteinnere gelangen kann.
- Das Ladegerät soll zur Aufbewahrung in einem trockenem Raum abgestellt werden. Die Ladeklemmen sind von Korrosion zu reinigen.

8.2 Wartung

Im Geräteinneren befinden sich keine weiteren zu wartenden Teile.

8.3 Ersatzteilbestellung:

Bei der Ersatzteilbestellung sollten folgende Angaben gemacht werden;

- Typ des Gerätes
 - Artikelnummer des Gerätes
 - Ident-Nummer des Gerätes
 - Ersatzteilnummer des erforderlichen Ersatzteils
- Aktuelle Preise und Infos finden Sie unter www.isc-gmbh.info

9. Entsorgung und Wiederverwertung

Das Gerät befindet sich in einer Verpackung um Transportschäden zu verhindern. Diese Verpackung ist Rohstoff und ist somit wieder verwendbar oder kann dem Rohstoffkreislauf zurückgeführt werden. Das Gerät und dessen Zubehör bestehen aus verschiedenen Materialien, wie z.B. Metall und Kunststoffe. Führen Sie defekte Bauteile der Sondermüllentsorgung zu. Fragen Sie im Fachgeschäft oder in der Gemeindeverwaltung nach!

10. Hinweise zur Fehlerbeseitigung

Wird das Gerät richtig betrieben, dürften keine Störungen auftreten. Bei Störungen prüfen Sie die folgenden Möglichkeiten, bevor Sie den Kundendienst verständigen.

Störung	mögliche Ursache	Abhilfe
Überlastungsschutz löst aus	<ul style="list-style-type: none"> - Ladezangen falsch angeschlossen - Kontakt der Ladezangen zueinander - Batterie ist schadhaft 	<ul style="list-style-type: none"> - rote Ladezange an Pluspol, schwarze Ladezange an Karosserie anschließen - Kontakt beseitigen - Batterie von Fachmann prüfen lassen und ggf. austauschen
Ladestromanzeige funktioniert nicht	<ul style="list-style-type: none"> - Kontakt der Ladezangen zu den Batteriepolen schlecht - Batterie ist schadhaft - Fehlerhafte Ladestromanzeige 	<ul style="list-style-type: none"> - Kontakte und Ladezangen säubern - Batterie von Fachmann prüfen lassen und ggf. austauschen - Gerätefunktion mit einer anderen Batterie prüfen

PL

⚠ Uwaga!

Podczas użytkowania urządzenia należy przestrzegać wskazówek bezpieczeństwa w celu uniknięcia zranień i uszkodzeń. Z tego względu proszę dokładnie zapoznać się z instrukcją obsługi/ wskazówkami bezpieczeństwa. Proszę zachować instrukcję i wskazówki, aby można było w każdym momencie do nich wrócić. W razie przekazania urządzenia innej osobie, proszę wręczyć jej również instrukcję obsługi/ wskazówki bezpieczeństwa. Nie odpowiadamy za wypadki i uszkodzenia zaistniałe w wyniku nieprzestrzegania niniejszej instrukcji i wskazówek bezpieczeństwa.

1. Wskazówki bezpieczeństwa

- Przy ładowaniu akumulatora koniecznie nosić okulary ochronne oraz rękawice ochronne! Ze względu na żrące kwasy istnieje niebezpieczeństwo zranienia!
- Aby uniknąć iskrzenia na skutek elektrostatycznego wyładowania, w trakcie ładowania akumulatora nie nosić ubrań wykonanych z syntetycznych materiałów.
- **Ostrzeżenie!** Uwaga na gazy grożące wybuchem- unikać otwartego ognia i iskiei.
- Przed podłączeniem bądź odłączeniem akumulatora należy wyłączyć urządzenie z sieci.
- Niniejszy prostownik zawiera części (np. przełącznik lub bezpiecznik), mogące wytwarzać iskry i łuki elektryczne. Pamiętać bezwzględnie o dobrej wentylacji w garażu lub innym pomieszczeniu!
- Prostownik jest przeznaczony tylko do akumulatorów ołowiowych 12V.
- Nie ładować akumulatorów, które nie nadają się do powtórnego ładowania lub akumulatorów uszkodzonych.
- Przestrzegać wskazówek producenta akumulatora.
- Odłączyć urządzenie od sieci, zanim podłączy lub odłączy Państwo akumulator.
- **Uwaga!** Unikać otwartego ognia i iskiei. W trakcie ładowania uwalniany jest gaz wybuchowy.
- Urządzenie przechowywać w suchych pomieszczeniach.
- Nie stawiać prostownika na gorącej powierzchni.
- Szczeliny wentylacyjne utrzymywać w czystości.
- **Uwaga! Kwasy akumulatora są żrące. Rozpryskane na skórze i ubraniu kwasy natychmiast wyczyścić ługiem mydlanym. Wtrąsnięte do oka kwasy natychmiast wypłukać wodą (15 min.) i skontaktować się z lekarzem.**
- Nie ładować akumulatorów, które nie nadają się do ładowania.
- Przestrzegać wskazówek i danych producenta pojazdu dotyczących ładowania akumulatora.
- Nie ładować kilku akumulatorów jednocześnie.
- Nie zwierać klem ładujących.
- Kabel sieciowy i przewody ładujące muszą być wolne od uszkodzeń.
- Trzymać dzieci z dala od akumulatora samochodowego i prostownika.
- **Uwaga! W przypadku ostrego zapachu gazu istnieje niebezpieczeństwo eksplozji. Nie odłączać urządzenia. Nie usuwać klem ładujących. Natychmiast dobrze wywietrzyć pomieszczenie. Skontrolować akumulator samochodowy w autoryzowanym serwisie.**
- Nie używać kabla niezgodnie z jego przeznaczeniem, nie przenosić urządzenia przy pomocy kabla i nie używać go, by wyjąć wtyczkę z gniazdka. Chronić kabel przed gorącym, olejami i ostrymi krawędziami.
- Kontrolować urządzenie pod kątem usterek. Zniszczone lub uszkodzone części naprawiać w autoryzowanym serwisie lub wymienić, o ile nie podano inaczej w instrukcji obsługi.
- W razie uszkodzenia bezpiecznika obok wskaźnika prądu ładowania, należy go wymienić na bezpiecznik o takim samym amperażu.
- Zachować wartość napięcia sieciowego (230V ~50Hz).
- Złącza utrzymywać w czystości i chronić przed korozją.
- W razie jakichkolwiek prac czyszczących i przeglądowych urządzenie należy odłączyć od sieci.
- **W przypadku podłączenia i ładowania akumulatora, w przypadku napełniania kwasem wzgl. uzupełniania wodą destylowaną należy nosić rękawice kwasoodporne i okulary ochronne.**
- Przewód sieciowy musi być regularnie sprawdzany pod względem usterek i zużycia i w razie potrzeby powinien zostać wymieniony. Używać przynajmniej przewodów w izolacji PVC (H03VV).
- W razie uszkodzenia kabla zasilającego, musi być on wymieniony przez producenta lub autoryzowany serwis lub osobę posiadającą podobne kwalifikacje, aby uniknąć niebezpieczeństwa.
- **Uwaga!** Nie przekraczać czasu ładowania. Po zakończeniu czasu ładowania wyciągnąć wtyczkę z gniazdka i odłączyć prostownik od akumulatora.

Urządzenie nie jest przeznaczone do użytkowania przez osoby (włącznie z dziećmi) z ograniczonymi zdolnościami fizycznymi, sensorycznymi lub umysłowymi lub które mają niewystarczające doświadczenie lub wiedzę do momentu, aż nie zostaną pouczone lub przyuczone do użytkowania urządzenia przez osobę, która jest odpowiedzialna za ich bezpieczeństwo. Uważać na dzieci, żeby nie bawiły się urządzeniem.

⚠ OSTRZEŻENIE

Przeczytać wszystkie wskazówki bezpieczeństwa i instrukcję. Nieprzestrzeganie instrukcji i wskazówek bezpieczeństwa może wywołać porażenia prądem, niebezpieczeństwo pożaru lub ciężkie zranienia.

Proszę zachować na przyszłość wskazówki bezpieczeństwa i instrukcję.

Utylizacja

Akumulatory: Tylko za pośrednictwem warsztatów samochodowych, specjalnych punktów zbiorczych lub placówek zbierających specjalne odpady. Dowiadywać się w odpowiednim urzędzie gminy.

2. Opis urządzenia (rys. 1)

- 1 Uchwyt do przenoszenia
- 2 Bezpiecznik płaski 15A
- 3 Wskaźnik prądu ładowania
- 4 Kabel ładujący czerwony (+)
- 5 Kabel ładujący czarny (-)

3. Użycie zgodne z przeznaczeniem

Prostownik jest przeznaczony do ładowania akumulatorów bezobsługowych 12V i takich, które wymagają przeglądów (akumulatory ołowiowe), używanych w pojazdach. Urządzenie nie nadaje się do zastosowania przy akumulatorach żelowych.

Urządzenie używać tylko zgodnie z jego przeznaczeniem. Każde użycie, odbiegające od opisanego w niniejszej instrukcji jest niezgodne z przeznaczeniem urządzenia. Za powstałe w wyniku niewłaściwego użytkowania szkody lub zranienia odpowiedzialność ponosi użytkownik/ właściciel, a nie producent.

Proszę pamiętać o tym, że nasze urządzenie nie jest przeznaczone do zastosowania zawodowego, rzemieślniczego lub przemysłowego. Umowa gwarancyjna nie obowiązuje, gdy urządzenie było stosowane w zakładach rzemieślniczych,

przemysłowych lub do podobnych działalności.

4. Dane techniczne

Napięcie sieciowe:	230V ~ 50 Hz
Prąd znamionowy - prąd wejścia	0,7 A
Moc znamionowa - moc wejściowa:	134 W
Napięcie znamionowe - napięcie wyjściowe 12 V d.c.	
Prąd znamionowy - Prąd wyjściowy	7,1 A arith/10 A eff.
Pojemność akumulatora	5-200 Ah

5 Obsługa

Według danych większości producentów **pojazdu akumulator należy odłączyć z sieci pokładowej. Zwracamy uwagę na fakt, że pojazdy w wersjach standardowych posiadają bogate wyposażenie elektroniczne (jak np. ABS, ASR, pompa wtryskowa, komputer pokładowy, telefon samochodowy). Występujące szczyty napięcia mogą prowadzić do uszkodzenia komponentów elektronicznych. Dlatego akumulator w przypadku ładowania należy odłączyć od sieci pokładowej. Proszę przestrzegać wskazówek zawartych w instrukcji samochodu, radia, telefonu, systemu nawigacji itd.**

Przy ładowaniu akumulatora należy postąpić w następujący sposób:

Wskazówka do ładowania w trybie automatycznym

Prostownik działa w trybie automatycznym, tzn. jest szczególnie przeznaczony do ładowania akumulatorów bezobsługowych, jak również do długiego ładowania oraz do utrzymywania stanu naładowania akumulatorów, które nie są stale używane, np. akumulatory do łodzi, kosiarek itp. Gazy nie uwalniają się z akumulatora, ponieważ napięcie ładowania jest ograniczone do 14,1 Volt (2,35V/komora). Przebieg ładowania nie musi być nadzorowany.

Rys. 2:

Poluźnić lub ściągnąć zaślepki z akumulatora (jeżeli są).

PL

Rys. 3:

Sprawdzić stan kwasu w akumulatorze. W razie konieczności uzupełnić wodą destylowaną (jeśli to możliwe). **Uwaga!** Kwas z akumulatora jest żrący. Odprysknięcie kwasu natychmiast dokładnie przemyć wodą, w poważnym przypadku wezwać lekarza.

Rys. 4:

Najpierw podłączyć czerwony kabel ładujący do bieguna dodatniego akumulatora.

Rys. 5:

Jednocześnie oddalić czarny kabel ładujący od akumulatora i przewodu benzynowego i podłączyć do karoserii.

Rys. 6:

Po podłączeniu akumulatora do prostownika, można podłączyć prostownik do sieci 230V–50Hz. Podłączenie do gniazdka z innym napięciem sieciowym nie jest dozwolone. **Uwaga!** W wyniku ładowania mogą powstawać niebezpieczne gazy wybuchowe, dlatego podczas ładowania należy unikać tworzenia iskier oraz otwartego ognia. Niebezpieczeństwo wybuchu!

Rys. 7:**Obliczanie czasu ładowania:**

Czas ładowania jest określany ze stanu naładowania akumulatora. W przypadku pustego akumulatora można obliczyć przybliżony czas ładowania z pomocą następującej formuły:

$$\text{czas ładowania/h} = \frac{\text{pojemność akumulatora w Ah}}{A \text{ (prąd ładowania arithm.)}}$$

$$\text{Przykład} = \frac{24 \text{ Ah}}{2,5 \text{ A}} = 9,6 \text{ h max.}$$

W przypadku rozładowanego akumulatora płynie wysoki prąd początkowy o wysokości ok. prądu znamionowego. Narastający czas ładowania obniża prąd ładowania.

W przypadku starych akumulatorów, dla których prąd ładowania nie cofa się, występuje uszkodzenie, jak na przykład zwarcie komór lub uszkodzenia wynikające z procesu starzenia.

Rys. 8:

Dokładny stan naładowania można wyliczyć przez zmierzenie gęstości kwasu za pomocą miernika gęstości kwasu. Wskazówka! Przy ładowaniu powstaje gaz (bąbelki na powierzchni cieczy w akumulatorze). Dlatego zwracać uwagę na dobrą

wentylację pomieszczeń.

Wartość gęstości kwasu (kg/l przy 20°C)

1,28	akumulator naładowany
1,21	akumulator w połowie naładowany
1,16	akumulator rozładowany

Rys. 9:

Należy wyjąć wtyczkę z kontaktu.

Rys. 10:

Odłączyć najpierw czarny kabel ładujący z karoserii.

Rys. 11:

Jednocześnie ściągnąć czerwony kabel ładujący z bieguna dodatniego na akumulatorze.

Rys. 12:

Z powrotem zakręcić lub wcisnąć zaślepki (jeśli są).

6. Ochrona przeciążeniowa

Rys. 13:

Wbudowany płaski bezpiecznik chroni urządzenie przed pomyleniem biegunów i zwarciem. W przypadku uszkodzenia bezpiecznika trzeba go wymienić i zastąpić bezpiecznikiem o takim samym amperażu. W przypadku wymiany bezpiecznika płaskiego trzeba najpierw wyciągnąć wtyczkę z gniazdka i odłączyć klemy ładujące z akumulatora. W przypadku przeciążenia termicznego wyłącznik bezpieczeństwa przerywa samoczynnie ładowanie. Po schłodzeniu włącza się samoczynnie z powrotem.

7. Przegląd i ochrona akumulatora

- Zwracać uwagę na to, czy akumulator jest zawsze mocno zamontowany.
- Trzeba zagwarantować połączenie do sieci urządzeń elektrycznych bez uszkodzeń.
- Akumulator utrzymywać w czystości i suchości. Połączenia klemowe lekko nasmarować smarem bezkwasowym i kwasoodpornym (wazelina).
- W przypadku akumulatorów wymagających przeglądów sprawdzać co 4 tygodnie stan kwasu i w razie potrzeby uzupełniać tylko wodą destylowaną.

8. Czyszczenie, konserwacja i zamawianie części zamiennych

Przed rozpoczęciem jakichkolwiek prac związanych z czyszczeniem wyciągnąć wtyczkę z gniazdka.

8.1 Czyszczenie

- Urządzenia zabezpieczające, szczeliny powietrza i obudowa silnika powinny być w miarę możliwości zawsze wolne od pyłu i zanieczyszczeń. Urządzenie wycierać czystą ściereczką lub przedmuchać sprężonym powietrzem o niskim ciśnieniu.
- Zaleca się czyszczenie urządzenia bezpośrednio po każdorazowym użyciu.
- Urządzenie czyścić regularnie wilgotną ściereczką z niewielką ilością szarego mydła. Nie używać żadnych środków czyszczących ani rozpuszczalników; mogą one uszkodzić części urządzenia wykonane z tworzywa sztucznego. Należy uważać, aby do wnętrza urządzenia nie dostała się woda.
- Prostownik powinien być przechowywany w suchym pomieszczeniu. Kłemy ładujące należy czyścić z rdzy.

8.2 Konserwacja

We wnętrzu urządzenia nie ma części wymagających konserwacji.

8.3 Zamawianie części wymiennych:

Podczas zamawiania części zamiennych należy podać następujące dane:

- Typ urządzenia
- Numer artykułu urządzenia
- Numer identyfikacyjny urządzenia
- Numer części zamiennej

Aktualne ceny artykułów i informacje znajdują się na stronie: www.isc-gmbh.info

9. Usuwanie odpadów i recycling

Aby zapobiec uszkodzeniom podczas transportu urządzenie znajduje się w opakowaniu. Opakowanie to jest surowcem, który można użytkować ponownie lub można przeznaczyć do powtórnego przerobu. Urządzenie oraz jego osprzęt składają się z różnych rodzajów materiałów, jak np. metal i tworzywa sztuczne. Uszkodzone elementy urządzenia proszę dostarczyć do punktu zbiorczego surowców wtórnych. Proszę poprosić o informację w sklepie specjalistycznym bądź w placówce samorządu lokalnego!

PL

10. Wskazówki do usuwania usterek

Jeśli urządzenie jest właściwie użytkowane, nie powinno dojść do żadnych usterek. W razie usterek sprawdzić następujące możliwości, zanim powiadomicie Państwo serwis.

Usterka	Możliwa przyczyna	Sposób usunięcia
Wyłączony wyłącznik przeciążeniowy	<ul style="list-style-type: none"> - Źle podłączone klemy ładujące. - Zetknięcie się klem ładujących ze sobą. - Akumulator uszkodzony. 	<ul style="list-style-type: none"> - Czerwony kabel ładujący podłączyć do bieguna dodatniego, czarny kabel do karoserii. - Rozłączyć klemy. - Oddać akumulator do sprawdzenia przez specjalistę.
Wskaźnik prądu ładowania nie działa	<ul style="list-style-type: none"> - Niewłaściwe zetknięcie się klem ładujących z biegunami akumulatora. - Akumulator uszkodzony. - Uszkodzony wskaźnik prądu ładowania 	<ul style="list-style-type: none"> - Wyczyścić kontakty i klemy ładujące. - Oddać akumulator do sprawdzenia przez specjalistę. - Sprawdzić funkcje urządzenia za pomocą innego akumulatora.

⚠ Внимание!

При пользовании устройствами необходимо выполнять правила по технике безопасности, чтобы избежать травм и не допустить ущерба. Поэтому прочтите полностью внимательно это руководство по эксплуатации. Храните руководство по эксплуатации в надежном месте для того, чтобы можно было воспользоваться в любое время содержащейся в нем информацией. В том случае если Вы передаете устройство другим людям, то необходимо приложить к нему настоящее руководство по эксплуатации. Мы не несем ответственность за травмы и ущерб, которые возникли в результате несоблюдения указаний этого руководства по эксплуатации и техники безопасности.

1. Указания по технике безопасности

- При зарядке аккумулятора необходимо обязательно использовать защитные очки и перчатки! Существует повышенная опасность получить травмы от едкой кислоты!
- При зарядке аккумулятора запрещено иметь на себе одежды из синтетического материала для того, чтобы избежать образование искр в результате электростатического разряда.
- **ОПАСНО!** Взрывоопасные газы – необходимо избегать наличия огня и образования искр
- Перед тем как подсоединить и отсоединить клеммы аккумулятора необходимо отсоединить устройство от электросети.
- Зарядное устройство содержит компоненты, такие как например переключатель и предохранитель, которые могут стать причиной возникновения электрической дуги и искр. Необходимо обеспечить хорошую вентиляцию в гараже или рабочем помещении!
- Зарядное устройство предназначено только для свинцовых аккумуляторов 12 в.
- Запрещено заряжать "не заряжаемые электрические батареи" или неисправные аккумуляторы.
- Следуйте указаниям изготовителя аккумулятора.
- Отсоедините устройство от электросети прежде, чем подсоединить или отсоединить клеммы на аккумуляторе.
- **Внимание!** Не допускайте наличие огня и образования искр. Во время зарядки выделяется взрывоопасный гремучий газ.
- Используйте устройство только в сухих помещениях.
- Не ставьте зарядное устройство на обогреваемые поверхности.
- Вентиляционные щели должны быть свободны от загрязнений.
- **Осторожно! Аккумуляторная кислота едкая. Попавшие на кожу и одежду капли немедленно смыть щелочным раствором. При попадании брызг кислоты в глаза необходимо немедленно промыть их водой (15 минут) и обратиться к врачу.**
- Запрещено заряжать неподверженные зарядке электрические батареи.
- Учитывайте параметры и следуйте указаниям, приведенным изготовителем автомобиля, для зарядки аккумулятора.
- Не заряжайте несколько аккумуляторов одновременно.
- Не замыкайте накоротко цанги зарядки.
- Кабель питания от сети и кабели зарядки должны быть в безупречном состоянии.
- Не допускайте детей к аккумулятору и зарядному устройству.
- **Внимание! При наличии резкого запаха газа есть непосредственная угроза возникновения взрыва. Не выключать устройство. Не удалять зажимные цанги зарядки. Немедленно проветрить рабочее помещение. Сдать аккумулятор в службу сервиса для проверки.**
- Не используйте кабель не по назначению. Не переносите зарядное устройство за кабель и не используйте его для того, чтобы вынуть штекер из розетки электросети. Защищайте кабель от воздействия жары, масла и острых кромок.
- Проверьте Ваше устройство на повреждения. Неисправные или поврежденные детали разрешается ремонтировать или заменять только надлежащим образом в мастерской сервисного обслуживания в том случае, если в инструкции по эксплуатации не указано ничего другого.
- Если расположенный рядом с прибором индикации зарядного тона предохранитель станет непригодным, то необходимо заменить его другим, рассчитанным на такую же силу тока.
- Выдерживайте значение напряжения электросети (~230 в, 50 Гц).
- Содержите подключения в чистоте и защищайте их от коррозии.
- Необходимо при всех работах по очистке и техническому уходу отсоединять устройство от электросети.
- **При подсоединении и зарядке аккумулятора, при заливке кислоты или**

RUS

соответственно доливке дистиллированной воды необходимо использовать кислотостойкие защитные перчатки и защитные очки.

- Кабель электропитания необходимо регулярно проверять на повреждения и износ и при необходимости заменить. Необходимо использовать как минимум шланговый провод ПВХ (H03VV).
- Если кабель электропитания будет поврежден, то его должны заменить изготовитель или его служба сервиса или другая служба с подобной квалификацией для того, чтобы избежать опасностей.
- **Внимание!** Не превышайте продолжительность времени зарядки. После завершения времени зарядки нужно вынуть штекер из розетки электросети и отсоединить зарядное устройство от аккумулятора.

Это устройство не предназначено для использования его лицами (включая детей) с ограниченными физическими, сенсорными или умственными способностями или с недостаточным опытом и/или с недостаточным уровнем знаний; исключением является наличие за ними надзора ответственными за их безопасность лицами или если они получают указания по использованию устройством. Необходимо следить за детьми для того, чтобы убедиться, что они не играют с устройством.

⚠ ВНИМАНИЕ!

Прочитайте все указания по технике безопасности и технические требования.

При невыполнении указаний по технике безопасности и технических требований возможно получение удара током, возникновение пожара и/или получение серьезных травм.

Храните все указания по технике безопасности и технические требования для того, чтобы было возможно воспользоваться ими в будущем.

Удаление отходов

Сдавайте электрические батареи в отходы только в автомастерских, специальных пунктах приема или в местах приема особых отходов. Осведомитесь в органах местного правления.

2. Состав устройства (рисунок 1)

- 1 Ручка для переноски
- 2 Плоский предохранитель 15А
- 3 Устройство индикации зарядного тока
- 4 Кабель зарядки красный (+)
- 5 Кабель зарядки черный (-)

3. Использование по назначению

Зарядный адаптер предназначен для зарядки необслуживаемых и нуждающихся в техническом обслуживании стартерных аккумуляторных батарей 12 в (кислотно-свинцовые аккумуляторы), устанавливаемых в автомобилях. Устройство не предназначено для аккумуляторов с свинцовым гелем.

Устройство можно использовать только в соответствии с его назначением. Любое другое, выходящее за эти рамки использование, считается не соответствующим предписанию. За возникшие в результате этого ущерб или травмы любого рода несет ответственность пользователь или работающий с инструментом, а не изготовитель.

Необходимо учесть, что наши устройства согласно предписанию не рассчитаны для использования в промышленной, ремесленной или индустриальной области. Мы не предоставляем гарантий, если устройство будет использоваться в промышленной, ремесленной или индустриальной, а также подобной деятельности.



4. Технические данные

Напряжение сети:	230 в ~ 50 Гц
Номинальный входной ток:	0,7 А
Номинальная потребляемая мощность:	134 Вт
Номинальное выходное напряжение	= 12 в
Номинальный выходной ток	7,1 А ариф./10 А эфф.
Емкость батареи	5-200 А·ч

5. Обращение с устройством

В соответствии с указаниями многих производителей автомобилей необходимо перед зарядкой отсоединить аккумулятор от бортовой сети. Мы напоминаем, что у автомобилей в стандартное оснащение уже входят многочисленные электронные компоненты (такие например как: противоблокировочная система, система автоматического регулирования привода ведущих колёс автомобиля, насос для впрыска топлива, бортовой компьютер). Возникающие пини напряжения могут вызвать неисправности электронных компонентов. Поэтому необходимо при зарядке отсоединить аккумулятор от бортовой сети.

Следуйте указаниям, приведенным в инструкциях по эксплуатации автомобиля, радио, системы навигации и т.д.

Указания для автоматической зарядки
Зарядный адаптер является автоматическим зарядным устройством, это означает, что он в первую очередь хорошо подходит для зарядки необслуживаемых аккумуляторных батарей, а также для длительной зарядки и для сохранения заряда аккумуляторных батарей, не используемых постоянно, например, для катеров, машинок для подстригания газонов и подобных устройств. Выделение газа в аккумуляторе предотвращается за счет того, что зарядное напряжение имеет ограничение до 14,1 в (2,35 в на аккумуляторную банку). Нет необходимости в наблюдении за процессом зарядки.

Для зарядки аккумулятора необходимо осуществить следующее:

Рисунок 2:
Отсоединить и удалить пробки батарей (при наличии) с аккумулятора.

Рисунок 3:
Проверьте уровень заполнения кислоты Вашего аккумулятора. При необходимости долейте дистиллированной воды (если это возможно). **Внимание!** Аккумуляторная кислота является едкой. Брызги кислоты немедленно промыть большим количеством воды, при необходимости обратиться к врачу.

Рисунок 4:
Сначала подсоедините красный кабель зарядки к положительному полюсу аккумулятора.

Рисунок 5:
Затем нужно отсоединить черный кабель зарядки от аккумулятора и подключить бензопровод к кузову.

Рисунок 6:
После того, как аккумулятор будет подсоединен к зарядному устройству, Вы можете подключить зарядное устройство к розетке электросети с напряжением ~230 в, 50 Гц. Недопустимо подключение к розетке с другим напряжением сети. **Внимание!** В процессе зарядки может выделяться опасный гремучий газ, поэтому избегайте во время зарядки образования искр и наличия открытого огня. Опасность возникновения взрыва!

Рисунок 7:
Расчет длительности зарядки:
Длительность зарядки зависит от уровня заряда аккумулятора. Если аккумулятор полностью разряжен, то приблизительная длительность зарядки может быть рассчитана по следующей формуле:

$$\text{длительность зарядки}[\text{час}] = \frac{\text{емкость аккумулятора в А·ч}}{\text{Амп. (зарядный ток арифм.)}}$$

$$\text{Пример} = \frac{24 \text{ А·ч}}{2,5 \text{ А}} = 9,6 \text{ ч. макс.}$$

RUS

Если аккумулятор нормально разряжен, то вначале течет большой начальный ток примерно равный номинальному току. С прохождением времени зарядки зарядный ток снижается. Если на старом аккумуляторе зарядный ток не снижается, то аккумулятор неисправен, например короткое замыкание секции или повреждение от старения.

Рисунок 8:

Уровень зарядки можно точно определить только при помощи измерения концентрации кислоты при помощи сифона для кислоты. Внимание! Во время процесса зарядки выделяются газы (образование пузырьков на поверхности жидкости аккумулятора). Обеспечьте хорошую вентиляцию в помещениях.

Величины концентрации кислоты (кг/л при 20°C)
 1,28 аккумулятор заряжен
 1,21 аккумулятор наполовину заряжен
 1,16 аккумулятор разряжен

Рисунок 9:

Выньте штекер из розетки электросети.

Рисунок 10:

Отсоедините сначала черный кабель зарядки от кузова.

Рисунок 11:

Затем отсоедините красный кабель зарядки от положительного полюса аккумулятора.

Рисунок 12:

Вновь привинтить или вдавить пробки аккумулятора (при их наличии).

6. Защита от перегрузки**Рисунок 13:**

Встроенный плоский предохранитель защищает устройство при подключении к неправильным полюсам и короткого замыкания. При повреждении предохранителя необходимо его вынуть и заменить другим, с таким же значением силы тока. При замене плоского предохранителя необходимо сначала вынуть штекер из розетки электросети, а зарядные клеммы отсоединить от аккумулятора. При термической перегрузке защитный выключатель прерывает автоматически процесс зарядки. После паузы охлаждения он вновь автоматически включает процесс.

18

7. Технический уход и техническое обслуживание аккумулятора

- Следите за тем, чтобы Ваш аккумулятор был всегда прочно встроен.
- Необходимо обеспечить надежное соединение электрической установки с электросетью.
- Содержите аккумулятор в чистом и сухом состоянии. Слегка смазать соединительные зажимы бескислотной и кислотостойкой консистентной смазкой (вазелин).
- На не обслуживаемой электрической батарее необходимо примерно каждые 4 недели проверять уровень кислоты и при необходимости доливать только дистиллированную воду.

8. Очистка, технический уход и заказ запасных деталей

Перед всеми работами по очистке вынуть штекер из розетки.

8.1 Очистка

- Очищайте защитные устройства, вентиляционные отверстия и корпус двигателя как можно лучше от пыли и грязи. Протрите фрезу чистой ветошью или продуйте сжатым воздухом с низким давлением.
- Мы рекомендуем очищать фрезу после каждого использования.
- Очищайте устройство регулярно влажной тряпкой с небольшим количеством жидкого мыла. Не используйте моющие средства или растворители; они могут разъесть пластмассовые части устройства. Следите за тем, чтобы вода не попала вовнутрь устройства.
- Для хранения необходимо разместить зарядное устройство в сухом помещении. Очистить зарядные клеммы от коррозии.

8.2 Технический уход

В устройстве кроме этого нет деталей, которые нуждаются в техническом уходе.

8.3 Заказ запасных деталей:

При заказе запасных частей необходимо привести следующие данные:

- Модификация устройства
- Номер артикула устройства
- Идентификационный номер устройства
- Номер запасной части требуемой для замены детали

Актуальные цены и информация находятся на сайте www.isc-gmbh.info

9. Утилизация и вторичная переработка

Устройство находится в упаковке для того, чтобы избежать его повреждений при транспортировке. Эта упаковка является сырьем и поэтому может быть использована повторно или направлена во вторичную переработку сырья.

Устройство и его принадлежности состоят из различных материалов, таких как например металл и пластмасс. Утилизируйте дефектные детали в местах сбора особых отходов.

Информацию об этом Вы можете получить в специализированном магазине или в местных органах правления!

RUS**10. Указания по устранению неисправностей**

Если устройство будет правильно эксплуатироваться, то не должно возникнуть каких либо неисправностей. Если все таки неисправности возникнут, то проверьте следующие возможности, прежде чем Вы обратитесь в бюро обслуживания.

Неисправность	Возможная причина	Устранение
Срабатывает защита перегрузки	<ul style="list-style-type: none"> - Неправильно подсоединены зажимные клеммы зарядки - Зажимные клеммы зарядки имеют контакт между собой - Аккумулятор неисправен 	<ul style="list-style-type: none"> - Подсоединить красные зажимные клеммы к положительному полюсу, черные зажимные клеммы к кузову - Контакт устранить - Аккумулятор должен проверить специалист и при необходимости заменить
Не работает устройство индикации зарядного тока	<ul style="list-style-type: none"> - Плохой контакт зажимных клемм зарядки с полюсами аккумулятора - Аккумулятор неисправен - Не работает устройство индикации зарядного тока 	<ul style="list-style-type: none"> - Зачистить контакты и зажимные клеммы зарядки - Аккумулятор должен проверить специалист и при необходимости заменить - Проверить работу устройства индикации другим аккумулятором

⚠ Dikkat!

Yaralanmaları ve maddi hasarları önlemek için aletler ile çalışırken bazı iş güvenliği talimatlarına riayet edilecektir. Bu nedenle Kullanma Talimatını dikkatlice okuyunuz. İçerdiği bilgilere her zaman erişebilmek için Kullanma Talimatını iyi bir yerde saklayınız. Aleti başka kişilere ödünç verdiğinizde bu Kullanma Talimatını da alet ile birlikte verin. Kullanma Talimatında açıklanan bilgiler ve güvenlik uyarılarına riayet edilmesinden kaynaklanan iş kazaları veya maddi hasarlardan herhangi bir sorumluluk üstlenmeyiz.

1. Güvenlik Uyarıları

- Aküyü şarj ederken mutlaka koruyucu gözlük ve eldiven takın! Tahriş edici akü asidi nedeniyle ciddi yaralanma tehlikeleri vardır!
- Şarj işlemi esnasında, elektrostatik yüklenme nedeniyle kıvılcım oluşmasını önlemek için, sentetik kumaşdan yapılmış giysilerin giyilmesi yasaktır.
- **İKAZ!** Patlayıcı gaz, alev ve kıvılcımların oluşması önlenmelidir
- Aküyü bağlamadan ve sökmeden önce cihazın elektrik bağlantısı kapatılacaktır.
- Cihaz içinde örneğin şalter ve sigorta gibi ark ve kıvılcım oluşturan parçalar bulunur. Bu nedenle kapalı garaj veya mekanların mutlaka iyi derece havalandırılmasını sağlayın!
- Şarj cihazı yalnızca 12V kurşunlu aküler için uygundur.
- "Tekrar şarj edilemeyen akü" tipindeki aküleri veya arızalı aküleri şarj etmeyin.
- Akü üreticisinin talimatlarına dikkat edin.
- Aküyü bağlamadan ve sökmeden önce cihazın elektrik bağlantısı kapatılacaktır.
- **Dikkat!** Alev ve kıvılcım oluşmasını önleyin. Şarj işlemi esnasında patlayıcı hidrojen gazı oluşur.
- Şarj cihazını sadece kuru mekanlarda kullanın.
- Şarj cihazını ısıtılmış bir zemin üzerine koymayın.
- Cihazın havalandırma yanklarını temiz tutun.
- **Dikkat! Akü asidi tahriş edicidir! Cild veya elbise üzerine sıçrayan akü asidini derhal sabunlu su ile yıkayın. Göze kaçan akü asidini derhal bol su ile yıkayın (15 dakika süre ile) ve doktora başvurun.**
- Şarj edilemeyen aküleri şarj etmeyin.
- Otomobil üreticisinin akününün şarj edilmesi ile ilgili talimatlarına dikkat edin.
- Birden fazla aküyü aynı anda şarj etmeyin
- Şarj penselerini kısa devre yaptırmayın.
- Cihazın elektrik kablosu ve şarj kabloları mükemmel durumda olmalıdır

- Çocukları akü ve şarj cihazından uzak tutun.
- **Dikkat! Boşucu bir koku yayıldığında patlama tehlikesi vardır. Cihazı kapatmayın. Şarj penselerini sökmeyin. Odayı derhal iyice havalandırın. Akünün servis tarafından kontrol edilmesini sağlayın.**
- Kabloyu amacının dışında kullanmayın. Cihazı kablosundan tutarak taşımayın, kablo fişini prizden çekmek için kablodan asılarak sökmeyin. Kabloyu aşırı ısı, yağ ve keskin kenarlardan koruyun.
- Cihazın hasarlı olup olmadığını kontrol edin. Kullanma talimatında farklı bir talimat bulunmadığında, arızalı veya hasarlı parçalar yönetmeliklere uygun şekilde yetkili servisler tarafından tamir edilecek veya değiştirilecektir.
- Şarj akım göstergesinin yanındaki sigorta anızalandığında anızalanan bu sigortanın yerine aynı Amper değerine sahip yeni bir sigorta takın.
- Şebeke gerilimini (230V ~ 50 Hz) sağlayın.
- Bağlantı elemanlarını temiz tutun ve korozyondan koruyun.
- Her türlü temizlik ve bakım çalışmalarında cihazın fişi prizden çıkarılacaktır.
- **Akünün bağlanmasında ve şarjında, akü asidinin doldurulmasında veya saf su ilave edilmesinde aside dayanıklı eldiven ve koruyucu gözlük takılacaktır.**
- Elektrik kablosunun hasarlı veya aşınmış olup olmaması düzenli olarak kontrol edilecek ve gerektiğinde değiştirilecektir. Lütfen en azından PVC hortumlu kablo kullanın (H03VV).
- Bu aletin elektrik kablosu hasar gördüğünde, oluşacak tehlikeleri önlemek için kablo, üretici firma veya müşteri hizmetleri veya uygun uzman personel tarafından değiştirilecektir.
- **Dikkat!** Şarj süresini aşmayın. Şarj süresi sona erdiğinde elektrik kablosunun fişini prizden çıkarın ve cihazın akü ile bağlantısını kesin.

Bu cihazın kısıtlı fiziksel, sensörük veya zihinsel özelliklere kişiler veya tecrübesiz ve/veya gerekli bilgiye sahip olmayan kişiler (çocuklar dahil) tarafından kullanılması yasaktır. Bu kişilerin ancak, kendi güvenlikleri için tayin edilmiş görevliler tarafından gözetim altında tutulduğunda veya bu kişiler tarafından cihazı nasıl kullanacaklarına dair bilgi verildiğinde cihazı kullanmalarına izin verilmiştir. Cihaz ile oynamalarını önlemek için çocuklar cihazı kullanırken gözetim altında tutulmalıdır.

TR

⚠ UYARI!

Tüm güvenlik bilgileri ve talimatları okuyunuz.
Güvenlik bilgileri ve talimatlarda belirtilen direktiflere aykırı hareket edilmesi sonucunda elektrik çarpması, yangın ve/veya ağır yaralanmalar meydana gelebilir. **Gelecekte kullanmak üzere tüm güvenlik bilgileri ve talimatları saklayın.**

Bertaraf etme

Aküler: Yalnızca oto servisleri, özel akü toplama merkezleri veya özel atık toplama merkezleri tarafından bertaraf edilecektir. İlgili yerel yönetim mercilerine danışın.

2. Alet açıklaması (Şekil 1)

- 1 Taşıma şapı
- 2 Yassı sigorta 15A
- 3 Şarj akım göstergesi
- 4 Kırmızı şarj kablosu (+)
- 5 Siyah şarj kablosu (-)

3. Kullanım amacına uygun kullanım

Şarj cihazı, 12V bakım gerektirmeyen aküler ve otomobillerde kullanılan şarj edilebilir (kurşunlu aküler) aküler için uygundur. Cihaz kurşunlu jel aküler için uygun değildir.

Makine yalnızca kullanım amacına göre kullanılacaktır. Kullanım amacının dışındaki tüm kullanımlar makinenin kullanılması için uygun değildir. Bu tür kullanım amacı dışındaki kullanımlardan kaynaklanan hasar ve yaralanmalarda, yalnızca kullanıcı/işletici sorumlu olup üretici firma sorumlu tutulamaz.

Lütfen cihazlarımızın ticari, zanaatkarlar veya endüstriyel kullanım için uygun olmadığını ve bu kullanımlar için tasarlanmadığını dikkate alın. Aletin ticari, zanaatkarlar veya endüstriyel veya benzer kullanımlarda kullanılmasıyla kaynaklanan hasarlar garanti kapsamına dahil değildir.

4. Teknik özellikler

Şebeke gerilimi:	230 V ~ 50 Hz
Anma giriş akımı:	0,7 A
Anma gücü:	134 W
Anma çıkış akımı:	12 V d.c.
Anma çıkış akımı:	7,1 A arith/10 A eff.
Akü şarj kapasitesi:	5-200 Ah

5. Kullanım

Otomobil üreticilerinin talimatına göre akü şarj edilmeden önce aracın elektrik şebekesinden ayrılmalıdır. Günümüzdeki araçların standart donanımlarında, birçok elektronik aksam (örneğin ABS, ASR, enjeksiyon pompası, yol bilgisayarı gibi) bulunduğu işaret ederiz. Şarj işlemi sırasında maksimum gerilim değerleri muhtemelen bu elektronik aksamın arızalanmasına yol açabilir. Bu nedenle aküyü şarj etmeden önce aracın elektrik şebekesinden ayırın. Araç, radyo, navigasyon sisteminin vs. kullanma talimatlarına da dikkat edin.

Otomatik şarj bilgileri

Şarj cihazı bir otomatik şarj cihazıdır, bu cihaz özellikle bakım gerektirmeyen akülerin şarj edilmesi ve örneğin tekne, çim biçme makinesi ve benzer araç gibi sürekli olarak kullanımda olmayan araç akülerinin şarj kapasitelerini tutmaya yarayan cihazdır. Şarj voltajı 14,1 Volt (2,35 V/Hücre) ile sınırlı tutulduğundan aküden gaz yayılması önlenmiştir. Şarj işleminin kontrol altında tutulması gerekmez.

Akünün şarj edilmesinde şu çalışmaları gerçekleştirin:**Şekil 2:**

Akü tapasını (bulunması durumunda) sökün veya gevşetin.

Şekil 3:

Akünün asit seviyesini kontrol edin. Gerekteğinde saf su ilave edin (mümkün olması durumunda).

Dikkat! Akü asidi tahriş edicidir. Sıçrayan akü asidini derhal bol su ile yıkayın, gerektiğinde doktora başvurun.

Şekil 4:

İlk önce kırmızı kabloyu akünün artı kutbuna bağlayın.

Şekil 5:

Arkasından siyah şarj kablosunu akü ve benzin hortumundan uzak bir pozisyonda karösera bağlayın.

Şekil 6:

Akü şarj cihazına bağlandıktan sonra şarj cihazını 230V-50Hz değerindeki bir prize bağlayın. Cihazın farklı bir gerilim değeri bulunan prize bağlanması yasaktır. **Dikkat!** Şarj işlemi esnasında patlayıcı gaz oluşur. Bu nedenle şarj işlemi esnasında kıvılcım oluşmasını ve açık ateşi önleyin. Patlama tehlikesi!

Şekil 7:**Akü şarj süresinin hesaplanması:**

Şarj süresi akünün şarj durumuna bağlıdır. Akü boş olduğunda yaklaşık şarj süresi aşağıdaki formüle göre hesaplanabilir:

$$\text{Şarj süresi/h} = \frac{\text{Akü kapasitesi Ah}}{\text{Amp. (şarj akımı aritm.)}}$$

$$\text{Örnek} = \frac{24 \text{ Ah}}{2,5 \text{ A}} = 9,6 \text{ h max.}$$

Normal deşarj olan bir aküde, yaklaşık anma akım değerine yakın yüksek bir başlangıç akımı geçer. Şarj süresi arttıkça şarj akımı azalır. Şarj akımı azalmayan eski akülerde, hücre kısa devresi veya yaşlanma gibi bir anıza var demektir.

Şekil 8:

Tam doğru şarj durumu yalnızca akü asit yoğunluğunun ölçülmesi ile belirlenebilir. Uyarı! Şarj işlemi esnasında gazlar oluşur (akü asidinin yüzeyinde hava kabarcıkları oluşur). Bu nedenle odanın iyi havalandırılmasına dikkat edin.

Asit yoğunluğu değerleri (kg/l 20 °C'de)

1.28	Akü dolu
1.21	Akü yarı dolu
1.16	Akü boş

Şekil 9:

Kablo fişini prizden çıkarm.

Şekil 10:

İlkönce siyah kabloyu karöserden sökün.

Şekil 11:

Arkasından kırmızı kabloyu akünün artı kutbundan sökün.

Şekil 12:

Akünün tapasını (bulunması durumunda) tekrar yerine takın.

6. Aşırı yük koruması**Şekil 13:**

Bağlı olan yassı sigorta, cihazı yanlış kutup bağlantısı ve kısa devreye karşı korur. Sigorta arızalandığında sigorta, aynı amper değerine sahip sigorta ile değiştirilecektir. Yassı sigorta değiştirilirken ilkönce cihazın fişi prizden çıkarılacak ve şarj klemensleri akünün sökülecektir. Termik aşın yüklenmede otomatik koruma şalteri şarj işlemi yarıda keser. Soğuma safhasından sonra bu şalter otomatik olarak tekrar devreye girer.

7. Akü ve şarj cihazının bakımı

- Akünün daima sağlam şekilde aracınıza bağlı olmasına dikkat edin.
- Elektrik sistemi kablo tesisatına olan bağlantının mükemmel şekilde olması sağlanmalıdır.
- Aküyü kuru ve temiz tutun. Bağlantı klemenslerini asit ihtiva etmeyen ve aside dayanıklı gres ile (vazelin) hafifçe yağlayın.
- Bakım gerektiren akülerde yaklaşık her 4 haftada bir asit seviyesini kontrol edin, gerektiğinde saf su ilave edin.

8. Temizleme, Bakım ve Yedek Parça Siparişi

Temizleme çalışmasına başlamadan önce fişi prizden çıkarın.

8.1 Temizleme

- Koruma donanımları, hava delikleri ve motor gövdesini mümkün olduğunca toz ve kirden temiz tutun. Aleti temiz bir bez ile silin veya düşük basınçlı hava ile üfleyerek temizleyin.
- Aleti her kullanmadan sonra temizlemenizi tavsiye ederiz.
- Aleti düzenli olarak nemli bir bez ve biraz sıvı sabun ile temizleyin. Temizleme işleminde deterjan veya solvent kullanmayın, zira bu temizleme maddeleri aletin plastik malzemelerine zarar verir. Aletin içine su girmemesine dikkat edin.
- Şarj cihazı kuru bir yerde depolanacaktır. Şarj klemenslerindeki korozyonlar temizlenecektir.

TR

8.2 Bakım

Cihazın içinde başka bakımı yapılacak parça bulunmaz.

8.3 Yedek parça siparişi:

Yedek parça siparişinde aşağıda açıklanan bilgiler verilecektir:

- Cihaz tipi
- Cihazın parça numarası
- Cihazın kod numarası
- İstenilen yedek parçanın yedek parça numarası

Güncel fiyatlar ve bilgiler internette www.isc-gmbh.info sayfasında görülebilir.

9. Bertaraf etme ve geri kazanım

Nakliye esnasında hasar görmesini önlemek için alet özel bir ambalaj içinde gönderilir. Bu ambalaj hammadde olup tekrar kullanılabilir veya geri kazanım prosesinde işlenerek hammaddeye dönüştürülebilir.

Nakliye ve aksesuarları örneğin metal ve plastik gibi çeşitli malzemelerden meydana gelir. Arızalı parçaları özel atık bertaraf etme sistemine verin. Bu sistemin nerede olduğunu bayinizden veya yerel yönetimlerden öğrenebilirsiniz!

10. Arıza giderme bilgileri

Cihaz doğru şekilde çalıştırıldığında herhangi bir arıza meydana gelmemelidir. Müşteri Hizmetlerini çağırmadan önce arızanın sebebini tespit etmek için aşağıda açıklanan noktaları kontrol ediniz.

Arıza	Olası sebebi	Giderilmesi
Aşırı yük şalteri devreye girdi	<ul style="list-style-type: none">- Şarj penseleri yanlış bağlandı- Şarj penseleri birbiri ile temas ediyor- Akü tahrip olmuştur	<ul style="list-style-type: none">- Kırmızı şarj pensesini artı kutba, siyah şarj pensesini karösere bağlayın- Birbirine temas etmesini önleyin- Akünün uzman bir kişi tarafından kontrol edilmesini sağlayın veya değiştirin
Şarj akım göstergesi çalışmıyor	<ul style="list-style-type: none">- Şarj penseleri akü kutup başlarına çok iyi şekilde temas etmiyor- Akü tahrip olmuştur- Şarj akım göstergesi hatalı	<ul style="list-style-type: none">- Kutup başlarını ve şarj penselerini temizleyin- Akünün uzman bir kişi tarafından kontrol edilmesini sağlayın veya değiştirin- Cihaz fonksiyonunu başka bir akü ile kontrol edin

UKR

⚠ Увага!

При користуванні приладами слід дотримуватися певних заходів безпеки, щоб запобігти травмуванню і пошкодженню. Тому уважно прочитайте цю інструкцію з експлуатації / вказівки з техніки безпеки. Надійно зберігайте її, щоб викладена в ній інформація була у вас постійно під руками. У випадку, якщо ви повинні передати прилад іншим особам, передайте їм, будь ласка, також і цю інструкцію з експлуатації / ці вказівки з техніки безпеки. Ми не несемо відповідальності за нещасні випадки або пошкодження, які виникли внаслідок недотримання цієї інструкції і вказівок з техніки безпеки.

1. Вказівки по техніці безпеки

- Під час зарядки акумуляторної батареї слід обов'язково носити захисні окуляри та рукавиці! Внаслідок наявності агресивної кислоти існує підвищена небезпека травмування!
- Під час зарядки акумуляторної батареї не можна носити одяг із синтетичних матеріалів, щоб уникнути утворення іскор внаслідок електростатичної розрядки.
- **ПОПЕРЕДЖЕННЯ!** Уникайте вибухових газів, вогню та іскор.
- Перед під'єднанням акумуляторної батареї та від'єднанням клем прилад слід від'єднати від електромережі.
- В зарядному пристрої є вузли, як, наприклад, вимикач і запобіжник, які, можливо, виробляють електричну дугу та іскри. Обов'язково звертайте увагу на належну вентиляцію в гаражі або в приміщенні!
- Зарядний пристрій розрахований тільки на свинцеві акумулятори потужністю 12 В.
- Не заряджайте акумуляторні батареї, які не підлягають підзарядці, та несправні акумуляторні батареї.
- Дотримуйтесь вказівок виробника акумуляторних батарей.
- Відключайте прилад від електромережі, перш ніж акумуляторну батарею під'єднувати або від'єднувати.
- **Увага!** Уникайте вогню та іскор. Під час зарядки виділяється вибуховий гримучий газ.
- Користуйтеся приладом тільки в сухих приміщеннях.
- Не ставте зарядний пристрій на нагріту поверхню.
- Утримуйте вентиляційні отвори в чистоті.

- **Обережно! Кислота акумуляторної батареї – агресивна. Бризки на шкірі та одязі слід негайно змити мильним лугом. У випадку потраплення кислоти в очі їх слід негайно промити водою (протягом 15 хвилин) та звернутися до лікаря.**
- Не заряджайте акумуляторні батареї, які не підлягають підзарядці.
- Дотримуйтесь параметрів та вказівок виробника транспортного засобу.
- Не заряджайте одночасно декілька акумуляторних батарей.
- Не створюйте цангами зарядного пристрою короткого замикання.
- Кабель під'єднання до електромережі та зарядні проводи повинні бути в бездоганному стані.
- Утримуйте дітей подалі від акумуляторної батареї та зарядного пристрою.
- **Увага! При відчутному запаху газу існує велика небезпека вибуху. Прилад не вимкняйте. Цанги зарядного пристрою не від'єднуйте. Негайно добре провітрити приміщення. Акумуляторну батарею повинна перевірити сервісна служба.**
- Не використовуйте кабель не за призначенням. Не переносьте зарядний пристрій за допомогою кабеля та не використовуйте його для витягання штекера з розетки. Оберегайте кабель від спени, мастил та гострих кантів.
- Перевіряйте прилад на наявність пошкоджень. Майстерні з обслуговування клієнтів можуть кваліфіковано відремонтувати або замінити дефектні або несправні деталі, якщо інструкцією з експлуатації не передбачено чогось іншого.
- Якщо з ладу виходить запобіжник індикатора зарядного струму, його слід замінити запобіжником з такою ж ємністю.
- Дотримуйтесь параметрів напруги (230 В ~ 50 Гц) в електромережі.
- Утримуйте електричні вводи у чистоті та захищайте їх від корозії.
- Під час проведення будь-яких робіт з очистки та обслуговування прилад слід від'єднувати від електромережі.
- **Під час під'єднання та зарядки акумуляторної батареї, при заливанні кислоти або доливанні дистильованої води слід носити кислотостійні захисні рукавиці та захисні окуляри.**
- Мережеву проводку слід регулярно перевіряти на наявність пошкоджень чи зносу, а при необхідності замінювати її. Використовуйте, будь ласка, в крайньому



- випадку шлангопроводу із ПВХ (H03VV).
- В разі, якщо з'єднувальна проводка цього приладу пошкоджена, то виробник або його сервісна служба або інший подібний кваліфікований пункт повинні її замінити, щоб уникнути виникнення небезпеки.
- **Увага!** Не перевищуйте часу зарядки акумуляторної батареї. Після закінчення часу зарядки витягніть мережевий штекер з розетки та від'єднайте зарядний пристрій від акумуляторної батареї.

Цей прилад не призначений для того, щоб ним могли користуватися особи, включаючи дітей, з обмеженими фізичними, розумовими можливостями або з обмеженими можливостями чуттєвості чи з недостатнім досвідом та/або недостатніми знаннями, навіть і в тому випадку, коли за безпекою цих осіб наглядає відповідна людина або якщо такі особи отримують від останньої рекомендації щодо поравильного користування приладом. За дітьми потрібно наглядати, щоби переконатися в тому, що вони не граються приладом.

⚠ ПОПЕРЕДЖЕННЯ!

Прочитайте всі вказівки та інструкції з техніки безпеки.

Недотримання вказівок та інструкцій з техніки безпеки може стати причиною виникнення електричного удару, пожежі та/або важкого травмування.

Зберігайте вказівки та інструкції з техніки безпеки на майбутнє.

Утилізація

Акумуляторні батареї: тільки через майстерні з ремонту автотранспорту, спеціальні пункти прийому або через пункти збору спеціальних відходів. Довідайтеся про це за місцем проживання.

2. Опис приладу (рисунок 1)

- 1 Ручка
- 2 Плоский запобіжник 15А
- 3 Індикатор зарядного струму
- 4 Зарядний кабель червоний (+)
- 5 Зарядний кабель чорний (-)

3. Застосування за призначенням

Зарядний пристрій призначений для зарядки обслуговуваних та необслуговуваних стартерних батарей на 12 В (свинцеві акумулятори), які застосовуються в автомобілях. Прилад не призначений для акумуляторних батарей на гелі із свинцю.

Машину слід використовувати тільки згідно з її призначенням. Жодне інше використання машини, що виходить за вказані межі, не відповідає її призначенню. За несправності або травми будь-якого виду, які виникли внаслідок використання машини не за призначенням, відповідальність несе не виробник, а користувач/оператор.

Враховуйте, будь ласка, те, що за призначенням наші прилади не сконструйовані для виробничого, ремісничого чи промислового застосування. Ми не беремо на себе жодних гарантій, якщо прилад застосовується на виробничих, ремісничих чи промислових підприємствах, а також при виконанні інших прирівняних до цього робіт.

4. Технічні параметри

Напруга мережі:	230 В ~ 50 Гц
Номинальний вхідний струм:	0,7 А
Номинальна споживна потужність:	134 Вт
Номинальна напруга на виході:	12 В п.с.
Номинальна напруга на виході:	7,1 А арифм./10 А еф.
Ємність акумуляторної батареї:	5-200 А·ч

UKR

5. Обслуговування

Згідно з інформацією багатьох виробників автотранспорту акумуляторну батарею перед зарядкою слід від'єднувати від бортової електромережі. Ми звертаємо увагу на те, що автомобілі із стандартним обладнанням вже оснащені багатьма електронними вузлами (як наприклад, АБС, регульовальна електроніка, вприскуючий насос, бортовий комп'ютер). Виникаюча пікова напруга може стати причиною виникнення можливих дефектів у електронних вузлах. Тому акумуляторну батарею під час зарядки слід від'єднувати від бортової мережі.

Враховуйте, будь ласка, вказівки, викладені в інструкціях з експлуатації для автомобілів, радіоприймачів, навігаційних систем тощо.

Вказівка щодо автоматичної зарядки

Зарядний пристрій є автоматичним приладом, тобто він надзвичайно придатний для зарядки необслуговуваних акумуляторних батарей, а також для довготривалої зарядки та для зарядки акумуляторних батарей, якими не користуються постійно, наприклад, для зарядки акумуляторів для човнів, газонокосарок і т.п.

Значно зменшується виділення газів акумуляторної батареї, оскільки зарядна напруга обмежується до 14,1 вольт (2,35 В/номірна). Немає необхідності наглядати за процесом зарядки.

З метою зарядки акумуляторної батареї дійте наступним чином:

Рисунок 2:

Відкрутіть або витягніть пробку (якщо вона є) з акумуляторної батареї.

Рисунок 3:

Перевірте рівень кислоти в акумуляторній батареї. При необхідності долийте дистильовану воду (якщо це можливо). **Увага!** Кислота акумуляторної батареї – агресивна. Бризки кислоти слід негайно ґрунтовно змити водою, при потребі проконсультуватися у лікаря.

Рисунок 4:

Спочатку під'єднайте червоний зарядний кабель до позитивного полюсу акумуляторної батареї.

Рисунок 5:

На завершення чорний зарядний кабель заберіть з акумуляторної батареї, а бензопровід під'єднайте до корпусу автомобіля.

28

Рисунок 6:

Після того, як акумуляторна батарея під'єднана до зарядного пристрою, зарядний пристрій можна підключати до розетки на 230 В–50 Гц. Підключення до розетки з іншою напругою в електромережі не допускається. **Увага!** Внаслідок зарядки може утворюватися небезпечний гримучий газ, тому під час зарядки слід запобігати утворенню іскор та відкритого вогню. Існує небезпека вибуху!

Рисунок 7:

Розрахунок тривалості зарядки:

Час зарядки залежить від зарядного стану акумуляторної батареї. Якщо акумуляторна батарея порожня, то приблизну тривалість зарядки можна поррахувати за такою формулою:

$$\text{Час зарядки в годинах} = \frac{\text{ємність акумуляторної батареї в Ah}}{\text{Амп. (зарядний струм арифм.)}}$$

$$\text{Приклад} = \frac{24 \text{ А}\cdot\text{ч}}{2,5 \text{ А}} = 9,6 \text{ год. макс.}$$

При звичайній розрядженій акумуляторній батареї протікає високий початковий струм, приблизно рівний номінальному струму. Із збільшенням часу зарядки зарядний струм знижується.

В старих акумуляторних батареях, в яких зарядний струм назад не повертається, мають місце такі дефекти, як закінчення рядна або несправність внаслідок старіння.

Рисунок 8:

Точний зарядний стан можна визначити тільки шляхом вимірювання концентрації кислоти за допомогою спеціального пристрою. Вказівка! В процесі зарядки виділяються гази і на поверхні рідини акумуляторної батареї утворюються бульбашки. Тому звертайте увагу на хорошу вентиляцію в приміщеннях.

Параметри концентрації кислоти (кг/л при 20 °С)

1,28	Зарядка акумуляторної батареї
1,21	Батарея заряджена наполовину
1,16	Розрядка акумуляторної батареї

Рисунок 9:

Витягніть мережевий штекер з розетки.

Рисунок 10:

Спочатку заберіть чорний зарядний кабель з корпусу автомобіля.

**Рисунок 11:**

І, нарешті, від'єднайте червоний зарядний кабель від позитивного полюсу акумуляторної батареї.

Рисунок 12:

Закрутіть або насадіть пробку (якщо вона є) акумуляторної батареї.

6. Захист від перевантаження**Рисунок 13:**

Вмонтований плоский запобіжник захищає прилад від неправильної полярності та короткого замикання. Якщо запобіжник має дефект, його слід замінити іншим запобіжником однакової ємності. При заміні плоского запобіжника спочатку треба витягнути мережевий штекер з розетки та зняти зарядні клеми з акумуляторної батареї. При термічному перевантаженні захисний вимикач автоматично перериває зарядку. Після паузи охолодження він знову автоматично включається.

7. Технічне обслуговування та догляд за акумуляторною батареєю

- Слідкуйте за тим, щоб акумуляторна батарея завжди була міцно вмонтована.
- Забезпечте її бездоганне з'єднання з мережею електроустановки.
- Зберігайте акумуляторну батарею в чистоті та сухому місці. З'єднувальні клеми слід легенько змастити кислотостійким консистентним мастилом. В акумуляторних батареях, які не потребують технічного обслуговування, приблизно через кожних 4 тижні слід перевіряти рівень кислоти і при потребі доливати тільки дистильовану воду.

8. Чистка, технічне обслуговування і замовлення запасних частин

Перед початком всіх робіт по чистці від'єднайте мережевий штекер приладу від мережі!

8.1 Чистка

- Захисні пристосування, шліци для доступу повітря і корпус двигуна мають бути максимально чистими. Прилад протирайте чистою ганчіркою чи продувайте стисненим повітрям з невеликим тиском.
- Рекомендуємо чистити прилад зразу ж після кожного використання.
- Регулярно протирайте прилад вологою ганчіркою з невеликою кількістю мила. Не використовуйте очищуючі засоби чи розчинники; вони можуть пошкодити пластикові частини приладу. Слідкуйте за тим, щоб в середину приладу не потрапила вода.
- Зарядний пристрій слід зберігати в сухому приміщенні. Зарядні клеми слід очищати від корозії.

8.2 Технічне обслуговування

В середині приладу частини, що потребують технічного обслуговування, відсутні.

8.3 Замовлення запасних деталей

При замовленні запасних деталей необхідно зазначити такі дані:

- Тип пристрою
 - Номер артикулу пристрою
 - Ідентифікаційний номер пристрою
 - Номер необхідної запасної частини
- Актуальні ціни та інформацію Ви можете знайти на веб-сторінці www.isc-gmbh.info

9. Утилізація і повторне застосування

Прилад знаходиться в упаковці, яка служить для запобігання пошкодженню при транспортуванні. Ця упаковка є сировиною і тому може бути застосована повторно або може бути знову повернута в сировинний кругообіг.

Прилад і супутні товари до нього складаються з різних матеріалів, як наприклад, із металу і пластмас. Несправні деталі віддайте на утилізацію спеціального сміття.

Проконсультуйтеся в спеціалізованому магазині або в адміністрації общини.

UKR

10. Вказівки щодо усунення несправностей

Якщо приладом користуються правильно, то жодні несправності не виникають. У випадку виникнення несправностей перевірте наступні можливості, перш ніж звертатися до сервісної служби.

Несправність	Можлива причина	Допомога
Спрацьовує вимикач захисту від перевантаження	<ul style="list-style-type: none"> - Неправильно під'єднані клеми - Зарядні клеми контактують між собою - Акумуляторна батарея пошкоджена 	<ul style="list-style-type: none"> - Під'єднати червону клему до позитивного полюсу, а чорну – до корпусу автомобіля - Усунути контактування - Передати акумуляторну батарею спеціалісту на перевірку, а при потребі замінити її
Не функціонує індикатор зарядного струму	<ul style="list-style-type: none"> - Поганий контакт зарядних клем з полюсами акумуляторної батареї - Акумуляторна батарея пошкоджена - Неправильна індикація зарядного струму 	<ul style="list-style-type: none"> - Почистити контакти та зарядні клеми - Передати акумуляторну батарею спеціалісту на перевірку, а при потребі замінити її - Перевірити функціонування прилада за допомогою іншої акумуляторної батареї



⚠ Προσοχή!

Κατά τη χρήση των συσκευών πρέπει να λαμβάνονται ορισμένα μέτρα ασφαλείας προς αποφυγή τραυματισμών και ζημιών. Για το λόγο αυτό παρακαλούμε να διαβάσετε προσεκτικά αυτή την Οδηγία χρήσης. Φυλάξτε την καλά για να έχετε τις πληροφορίες στη διάθεσή σας ανά πάσα στιγμή. Εάν δώσατε τη συσκευή σε άλλα άτομα, παρακαλούμε να τους παραδώσετε και αυτή την Οδηγία χρήσης.

Δεν αναλαμβάνουμε καμία ευθύνη για ατυχήματα που οφείλονται στη μη τήρηση αυτής της Οδηγίας και των υποδείξεων ασφαλείας.

1. Υποδείξεις ασφαλείας

- Κατά τη φόρτιση της μπαταρίας να φοράτε οπωσδήποτε προστατευτικά γυαλιά και γάντια! Λόγω του καυστικού οξέος υφίσταται σοβαρός κίνδυνος τραυματισμού!
- Κατά τη φόρτιση της μπαταρίας δεν επιτρέπεται να φοράτε ρούχα από συνθετικά υφάσματα, για να αποφευχθεί ο σχηματισμός σπινθήρων από ηλεκτροστατική εκφόρτιση.
- **ΠΡΟΣΟΧΗ!** Εκρηκτικά αέρια – Να αποφεύγετε τις φλόγες και τους σπινθήρες
- Πριν τη σύνδεση και αποσύνδεση της μπαταρίας να διακόπτετε την παροχή ρεύματος.
- Ο φορτιστής περιλαμβάνει εξαρτήματα, όπως π. χ. διακόπτη και ασφάλεια, που ενδεχομένως παράγουν ηλεκτρικό τόξο και σπινθήρες. Να προσέχετε οπωσδήποτε να υπάρχει καλός αερισμός στο γκαρτάζ ή στο χώρο χρήσης!
- Ο φορτιστής είναι κατάλληλος μόνο για συσσωρευτές μολύβδου 12V.
- Μη φορτίζετε «μη επαναφορτιζόμενες μπαταρίες» ή ελαττωματικές μπαταρίες.
- Προσέξτε τις Υποδείξεις του κατασκευαστή της μπαταρίας.
- Πριν συνδέσετε ή αποσυνδέσετε τη μπαταρία, να διακόπτετε την παροχή του ρεύματος πίσω στη συσκευή.
- **Προσοχή!** Να αποφεύγετε φλόγες και σπινθήρες. Κατά τη φόρτιση ελευθερώνεται εκρηκτικό κροτούν αέριο.
- Να χρησιμοποιείτε τη συσκευή μόνο σε στεγνούς χώρους.
- Μη τοποθετείτε τη συσκευή σε θερμασμένη επιφάνεια.
- Να διατηρείτε τις ασχισμές αερισμού ελεύθερες από ακαθαρσίες.
- **Προσοχή!** Το οξύ των μπαταριών είναι καυστικό. Να πλένετε αμέσως με σαπουνόνερο ενδεχόμενες πιτσιλιές στο

δέρμα ή στα ρούχα. Να ξεπλένετε αμέσως με νερό πιτσιλιές οξέος στο μάτι (15 λεπτά) και να συμβουλευέστε ένα γιατρό.

- Μη φορτίζετε μη επαναφορτιζόμενες μπαταρίες.
- Να ακολουθείτε τα στοιχεία και τις υποδείξεις του κατασκευαστή του αυτοκινήτου για τη φόρτιση της μπαταρίας.
- Μη φορτίζετε συγχρόνως περισσότερες μπαταρίες
- Μη βραχυκυκλώνετε τις λαβίδες της φόρτισης.
- Το καλώδιο για σύνδεση με το δίκτυο και οι αγωγοί φόρτισης πρέπει να είναι σε άψογη κατάσταση.
- Κατά τη διαδικασία της φόρτισης τα παιδιά να είναι μακριά.
- **Προσοχή!** Σε περίπτωση εντατικής οσμής αερίου υφίσταται άμεσος κίνδυνος έκρηξης. Μην απενεργοποιείτε τη συσκευή. Μην απομακρύνετε τις λαβίδες φόρτισης. Να αερίζετε αμέσως καλά το χώρο. Να δώσετε τη μπαταρία να ελεγχθεί από συνεργείο εξυπηρέτησης πελατών.
- Μη χρησιμοποιείτε το καλώδιο για μη ενδεδειγμένη χρήση. Μη μεταφέρετε το φορτιστή κρατώντας τον από το καλώδιο και μη χρησιμοποιείτε το καλώδιο για να τραβήξετε το βύσμα από την πρίζα. Να προστατεύετε το καλώδιο από ψηλές θερμοκρασίες, λάδι και αιχμηρά αντικείμενα.
- Να ελέγχετε τη συσκευή σας για ενδεχόμενες βλάβες. Τα ελαττωματικά εξαρτήματα πρέπει να επισκευάζονται ή να αντικαθίστανται σωστά από αναγνωρισμένο εξειδικευμένο συνεργείο εάν δεν αναφέρεται κάτι διαφορετικό στην Οδηγία χρήσης.
- Σε περίπτωση ελαττώματος της ασφάλειας δίπλα στην ένδειξη του ρεύματος φόρτισης, πρέπει να την αντικαταστήσετε με ασφάλεια ίδιας τιμής αμπέρ.
- Να τηρείτε την τιμή τάσης δικτύου (230V ~ 50Hz).
- Να διατηρείτε τις συνδέσεις καθαρές και να τις προστατεύετε από διάβρωση.
- Πριν από όλες τις εργασίες καθαρισμού και συντήρησης να διακόπτετε την παροχή ρεύματος προς τη συσκευή.
- **Σε περίπτωση σύνδεσης και φόρτισης της μπαταρίας, όταν γεμίζετε οξύ ή συμπληρώνετε αποσταγμένο νερό να χρησιμοποιείτε γάντια που αντέχουν σε οξέα και προστατευτικά γυαλιά.**
- Να ελέγχετε τακτικά το καλώδιο σύνδεσης με το δίκτυο για ελαττώματα ή φθορά και αν χρειάζεται, να το αντικαταστήσετε. Να χρησιμοποιείτε τουλάχιστον σωλήνες PVC

GR

(H03VV).

- Εάν το καλώδιο σύνδεσης με το δίκτυο αυτής της συσκευής είναι ελαττωματικό, πρέπει, προς αποφυγή κινδύνων, να αντικατασταθεί από τον κατασκευαστή ή το τμήμα του εξυπηρέτησης πελατών ή από παρόμοια εξειδικευμένο άτομο.
- **Προσοχή!** Μην υπερβαίνετε το χρόνο φόρτισης. Μετά το πέρας του χρόνου φόρτισης να βγάξετε το βύσμα από την πρίζα και να αποσυνδέετε το φορτιστή από τη μπαταρία.

Αυτή η συσκευή δεν προορίζεται για άτομα (συμπεριλαμβανομένων και παιδιών) με περιορισμένες σωματικές, αισθητικές ή πνευματικές ικανότητες ή ελλείπει πείρας ή/και ελλείπει γνώσεων, εκτός εάν επιτηρούνται από άτομο αρμόδιο για την ασφάλεια ή εάν έλαβαν οδηγίες για το πώς πρέπει να χρησιμοποιηθεί η συσκευή. Τα παιδιά να επιβλέπονται για να είναι σίγουρο πως δεν παίζουν με τη συσκευή.

⚠ ΠΡΟΣΟΧΗ!

Διαβάστε όλες τις Υποδείξεις ασφαλείας και τις Οδηγίες.

Εάν δεν ακολουθήσετε τις Υποδείξεις ασφαλείας και τις Οδηγίες δεν αποκλείονται ηλεκτροπληξία, πυρκαγιά και/ή σοβαροί τραυματισμοί.

Φυλάξτε προσεκτικά όλες τις Υποδείξεις ασφαλείας και τις Οδηγίες για το μέλλον.

Απόσυρση

Μπαταρίες: Μόνο μέσω συνεργείων αυτοκινήτων, ειδικές υπηρεσίες συλλογής ειδικών απορριμμάτων. Ενημερωθείτε στην τοπική διοίκηση της κοινότητάς σας.

2. Περιγραφή της συσκευής (εικ. 1)

- 1 Χειρολαβή μεταφοράς
- 2 Ασφάλεια 15A
- 3 Ένδειξη ρεύματος φόρτισης
- 4 Καλώδιο φόρτισης κόκκινο (+)
- 5 Καλώδιο φόρτισης μαύρο (-)

3. Σωστή χρήση

Ο φορτιστής προορίζεται για τη φόρτιση μπαταριών εκκίνησης χωρίς συντήρηση 12V και (μολύβδου-οξέος) που χρησιμοποιούνται σε αυτοκίνητα. Η συσκευή δεν είναι κατάλληλη για μπαταρίες με ζελ μολύβδου.

Η μηχανή επιτρέπεται να χρησιμοποιηθεί μόνο για τον σκοπό για τον οποίο προορίζεται. Κάθε πέραν τούτου χρήση δεν ανταποκρίνεται στο σκοπό για τον οποίο προορίζεται. Για βλάβες που οφείλονται σε παρόμοια χρήση ή για τραυματισμούς παντός είδους ευθύνεται ο χρήστης/χειριστής και όχι ο κατασκευαστής.

Παρακαλούμε να προσέξετε πως οι συσκευές μας δεν προορίζονται και δεν έχουν κατασκευαστεί για επαγγελματική, βιοτεχνική ή βιομηχανική χρήση. Δεν αναλαμβάνουμε εγγύηση σε περίπτωση κατά την οποία η συσκευή χρησιμοποιήθηκε σε συνεργεία, βιοτεχνίες ή στη βιομηχανία ή σε εργασίες παρόμοιες με αυτές.

4. Τεχνικά χαρακτηριστικά

Τάση δικτύου:	230 V ~ 50 Hz
Ονομαστικό ρεύμα εισόδου:	0,7 A
Ονομαστική απορροφώμενη ισχύς:	134 W
Ονομαστική τάση εξόδου:	12 V d.c.
Ονομαστικό ρεύμα εξόδου:	7,1A αριθμ./10A πραγμ.
Δυναμικότητα μπαταρίας:	5-200 Ah

5. Χειρισμός

Σύμφωνα με τις υποδείξεις των περισσότερων κατασκευαστών αυτοκινήτων πρέπει η μπαταρία πριν τη φόρτιση να αποσυνδεθεί από το δίκτυο. Κάνουμε μνεία ότι τα αυτοκίνητα είναι στάνταρ εξοπλισμένα ήδη με πολλά ηλεκτρονικά εξαρτήματα (όπως π. χ. ABS, ASR, αντλία έγχυσης, υπολογιστή). Ενδεχόμενες τάσεις κορυφής μπορεί να προκαλέσουν ζημιές στα ηλεκτρονικά δομοστοιχεία. Για το λόγο αυτό να αποσυνδέεται η μπαταρία από το δίκτυο πριν φορτιστεί.

Να ακολουθείτε τις υποδείξεις στις Οδηγίες χρήσης για το αυτοκίνητο, ραδιόφωνο, σύστημα πλοήγησης κλπ.

Υπόδειξη για την αυτόματη φόρτιση

Ο φορτιστής είναι ένας αυτόματος φορτιστής, δηλ. είναι ιδιαίτερα κατάλληλος για τη φόρτιση μπαταριών χωρίς συντήρηση καθώς και για φόρτιση μακράς διάρκειας και για τη διατήρηση της φόρτισης μπαταριών που δεν χρησιμοποιούνται διαρκώς, π.χ. για σκάφη, χλοοκοπτικά και παρόμοιες συσκευές. Παρακολουθείται η διήθηση αερίων στη μπαταρία, διότι η τάση φόρτισης περιορίζεται σε 14,1 Volt (2,35 V/στοιχείο). Δεν απαιτείται παρακολούθηση της διαδικασίας φόρτισης.

Για την φόρτιση της μπαταρίας ακολουθήστε τα εξής βήματα:**Εικ. 2:**

Αφαιρέστε το πώμα της μπαταρίας (εάν υπάρχει) από τη μπαταρία.

Εικ. 3:

Ελέγξτε τη στάθμη του οξέος της μπαταρίας. Εάν χρειαστεί, γεμίστε αποσταγμένο νερό (εάν είναι δυνατό). **Προσοχή!** Το οξύ των μπαταριών είναι καυστικό. Να ξεπλένετε αμέσως καλά με νερό τις πιτσιλιές οξέος, εάν χρειαστεί, να συμβουλευθείτε ένα γιατρό.

Εικ. 4:

Συνδέστε πρώτα το κόκκινο καλώδιο φόρτισης στον θετικό πόλο της μπαταρίας.

Εικ. 5:

Κατόπιν απομακρύνετε το μαύρο καλώδιο φόρτισης από τη μπαταρία και το σωλήνα βενζίνης και συνδέεται στην καροσσερί.

Εικ. 6:

Αφού συνδεθεί η μπαταρία με τον φορτιστή, μπορείτε να συνδέσετε τον φορτιστή σε πρίζα με 230V-50Hz. Δεν επιτρέπεται η σύνδεση σε μία πρίζα με άλλη τάση δικτύου. **Προσοχή!** Από τη φόρτιση μπορεί να δημιουργηθεί επικίνδυνο κροτούσι αέριο. Γιαυτό να αποφεύγετε κατά τη φόρτιση τον σχηματισμό σπινθήρων και ανοικτή φωτιά. Κίνδυνος έκρηξης!

Εικ. 7:**Υπολογισμός χρόνου φόρτισης:**

Η διάρκεια της φόρτισης εξαρτάται από την κατάσταση φόρτισης της μπαταρίας. Σε άδειες μπαταρίες ημμορεί να υπολογισθεί περίπου η διάρκεια φόρτισης με τον ακόλουθο τύπο:

$$\text{Χρόνος φόρτισης/h} = \frac{\text{δυναμικότητα μπαταρίας σε Ah}}{\text{Amp. (ρεύμα φόρτισης αριθμ.)}}$$

$$\text{Παράδειγμα} = \frac{24 \text{ Ah}}{2,5 \text{ A}} = 9,6 \text{ h max.}$$

Σε κανονικά κενή μπαταρία ρέει υψηλό ρεύμα εξόδου περίπου σαν το ονομαστικό ρεύμα. Με αυξανόμενη διάρκεια φόρτισης μειώνεται το ρεύμα φόρτισης.

Οι παλιές μπαταρίες στις οποίες δεν μειώνεται το ρεύμα φόρτισης, είναι ελαττωματικές, είτε λόγω βλάβης του κυττάρου ή γήρανσης.

Εικ. 8:

Η ακριβής κατάσταση της μπαταρίας μπορεί να διαπιστωθεί μόνο με μέτρηση της πυκνότητας του οξέος με την ειδική συσκευή προσδιορισμού του ειδικού βάρους. Υπόδειξη! Κατά τη διαδικασία της φόρτισης ελευθερώνονται αέρια (Σχηματισμός φυσαλλίδων στην επιφάνεια του υγρού της μπαταρίας). Γιαυτό να προσέχετε τον καλό αερισμό του χώρου.

Τιμές της πυκνότητας του οξέος (kg/l σε 20°C)

1,28	Φορτισμένη μπαταρία
1,21	Ημιφορτισμένη μπαταρία
1,16	Εκφορτισμένη μπαταρία

Εικ. 9:

Βγάλτε το βύσμα από την πρίζα.

Εικ. 10:

Απομακρύνετε πρώτα το μαύρο καλώδιο φόρτισης από την καροσσερί.

Εικ. 11:

Κατόπιν απομακρύνετε το κόκκινο καλώδιο φόρτισης στον θετικό πόλο της μπαταρίας.

Εικ. 12:

Επαναβιδώστε ή ιέστε μέσα το πώμα της μπαταρίας (εάν υπάρχει).

6. Διακόπτης υπερφόρτωσης

Εικ. 13:

Η ενσωματωμένη ασφάλεια προστατεύει τη συσκευή από λάθος πόλωση και βραχυκύκλωμα. Σε περίπτωση ελαττώματος της ασφάλειας πρέπει να την αντικαταστήσετε με ασφάλεια ίδιας τιμής αμπερ. Κατά την αντικατάσταση της ασφάλειας να βγάλετε πρώτα το βύσμα από την πρίζα και μετά να αφαιρέσετε τις κλέμες φόρτισης από τη μπαταρία. Σε περίπτωση θερμικής υπερφόρτωσης διακόπτει ένας αυτόματος διακόπτης ασφαλείας τη διαδικασία φόρτισης. Μετά από φάση ψύξης ο διακόπτης επανενεργοποιεί αυτόματα.

7. Συντήρηση και περιποίηση της μπαταρίας

- Προσέξτε να είναι πάντα καλά στερεωμένη η μπαταρία σας.
- Πρέπει να είναι εξασφαλισμένη η άψογη σύνδεση με το δίκτυο της ηλεκτρικής εγκατάστασης.
- Να διατηρέ' τις τη μπαταρία καθαρή και στεγνή. Να λιπαίνετε ελαφρά τις κλέμες σύνδεσης με λίπος χωρίς οξύ και ανθεκτικό σε οξύ (βαζελίνη).
- Σε μπαταρίας χωρίς συντήρηση να ελέγχετε περ. κάθε 4 εβδομάδες το ύψος της στάθμης του οξέος και εάν χρειαστεί να συμπληρώνετε αποσταγμένο νερό.

8. Καθαρισμός, συντήρησης, παραγγελία ανταλλακτικών

Πριν από όλες τις εργασίες καθαρισμού να βγάξετε το φιν από τη πρίζα.

8.1 Καθαρισμός

- Να τηρείτε τα συστήματα ασφαλείας, τις σχισμές αερισμού και το περιβλήμα του κινητήρα όσο πιο καθαρά από σκόνη γίνεται. Σκουπίστε τη συσκευή με καθαρό πανί ή φυσήξτε τη με πεπιεσμένο αέρα σε χαμηλή πίεση.
- Σας συνιστούμε να καθαρίζετε τη συσκευή μετά από κάθε χρήση.
- Να καθαρίζετε τη συσκευή μακτικά με ένα υγρό πανί και λίγο μαλακό σαπούνι. Μη χρησιμοποιείτε καθαριστικά ή διαλύτες, διότι έτσι δεν αποκλείεται η διάβρωση της συσκευής. Να προσέχετε να μην εισέλθει νερό στο εσωτερικό της συσκευής.
- Να φυλάγετε το φορτιστή σε στεγνό χώρο. Να καθαρίζονται οι κλέμες από σκουριά.

8.2 Συντήρηση

Στο εσωτερικό της συσκευής δεν βρίσκονται άλλα εξαρτήματα για τα οποία απαιτείται συντήρηση.

8.3 Παραγγελία ανταλλακτικών

Όταν παραγγέλλετε ανταλλακτικά να μη ξεχάσετε να αναφέρετε τα εξής στοιχεία:

- Τύπος συσκευής
 - Αριθμός είδους της συσκευής
 - Χαρακτηριστικός αριθμός (Ident Nr.) της συσκευής
 - Αριθμός του ανταλλακτικού
- Για ισχύουσες τιμές και πληροφορίες
www.isc-gmbh.info

9. Διάθεση στα απορρίμματα και ανακύκλωση

Προς αποφυγή ζημιών κατά τη μεταφορά η συσκευή βρίσκεται σε μία συσκευασία. Η συσκευασία αυτή είναι πρώτη ύλη, μπορεί δηλαδή να επαναμεταχειριστεί ή να ανακυκλωθεί. Ο συμπεστής και τα εξαρτήματά του αποτελούνται από διαφορετικά υλικά, όπως π.χ. από μέταλλα και πλαστικά. Παρακαλούμε να διαθέσετε τα ελαττωματικά εξαρτήματα στα ειδικά και προβληματικά απορρίμματα. Εάν έχετε απορίες, ρωτήστε στο ειδικό σας κατάστημα ή στη διοίκηση του Δήμου σας.

10. Υποδείξεις για την αποκατάσταση βλαβών

Εάν χρησιμοποιηθεί σωστά η συσκευή, δεν παρουσιάζονται κανονικά βλάβες. Σε περίπτωση βλάβης να ελέγξετε τις ακόλουθες δυνατότητες, προτού ενημερώσετε το συνεργείο εξυπηρέτησης πελατών.

Βλάβη	Ενδεχόμενη αιτία	Αποκατάσταση
Ενεργοποιείται η προστασία από υπερφόρτωση	<ul style="list-style-type: none"> - Μην απομακρύνετε τις λαβίδες φόρτισης. - Επαφή των λαβίδων φόρτισης μεταξύ τους - Ελαττωματική μπαταρία 	<ul style="list-style-type: none"> - Σύνδεση κόκκινης λαβίδας φόρτισης στον θετικό πόλο, μαύρης λαβίδας φόρτισης στην καροσσερί - Διακοπή επαφής - Δώστε τη μπαταρία να ελεγχθεί από ειδικευμένο τεχνίτη, ενδεχ. Αντικαταστήστε την
Δεν λειτουργεί η ένδειξη ρεύματος φόρτισης	<ul style="list-style-type: none"> - Όχι καλή επαφή των λαβίδων φόρτισης στους πόλους της μπαταρίας - Ελαττωματική μπαταρία - Ελαττωματική ένδειξη ρεύματος φόρτισης 	<ul style="list-style-type: none"> - Καθαρισμός επαφών και λαβίδων φόρτισης - Δώστε τη μπαταρία να ελεγχθεί από ειδικευμένο τεχνίτη, ενδεχ. αντικαταστήστε την - Έλεγχος της συσκευής με άλλη μπαταρία

BG**⚠ Внимание!**

При използване на уредите трябва да се спазват някои предпазни мерки за безопасност, за да се предотвратят наранявания и щети. Затова прочетете внимателно това упътване за употреба. Съхранявайте го добре, за да разполагате с информацията по всяко време. В случай, че трябва да предадете уреда на други лица, моля, предайте и това упътване за употреба. Ние не поемаме отговорност за злополуки или щети, които възникват поради не съблюдаване на това упътване и на указанията за безопасност.

1. Инструкции за безопасност

- При зареждане на батерията непременно да се носят защитни очила и ръкавици! Поради разяждащата киселина съществува повишена опасност от нараняване!
- При зареждане на батерията не е разрешено да се носи облекло от синтетична тъкан, за да се избегне образуване на искри от електростатично разтоварване.
- **ПРЕДУПРЕЖДЕНИЕ!** Взривоопасни газове – да се избягват пламъци и искри.
- Преди свързване и освобождаване на батерията от клемите уредът трябва да се изключи от мрежа.
- Зарядното устройство съдържа детайли, като напр. ключ и предпазител, които могат да произведат електрически дъги и искри. Непременно да се внимава за добро проветряване на гаража или помещението!
- Зарядното устройство е пригодено само за оловни акумулаторни батерии 12 Волта.
- Да не се зареждат "повторно не зареждащи се батерии" или дефектни батерии.
- Спазвайте указанията на производителя на батерията.
- Изключете устройството от мрежа, преди да свържете респ. освободите батерията от клемите.
- **Внимание!** Да се избягват пламъци и искри. При зареждане се освобождава взривоопасен гърящ газ.
- Устройството да се използва само в сухи помещения.
- Зарядното устройство да не се поставя върху нагриваща се основа.
- Поддържайте вентилационния процес чист като отстранявате замърсяване.
- **Внимание!** Киселината в батерията е разяждаща. Веднага измийте със сапунена луга пръски върху кожата и облеклото. Пръски от киселината, попаднали в очите, веднага да се изплакнат с вода (15 мин.) и да се потърси лекар.
- Не зареждайте батерии, които не могат да се заредят.
- Спазвайте данните и указанията на производителя на автомобила за зареждане на батериите.
- Не зареждайте няколко батерии едновременно
- Не свързвайте на късо зарядните щипци.
- Кабелът за свързване към мрежата и зареждащите проводници трябва да са в безупречно състояние
- Дръжте децата далеч от батерията и зарядното устройство.
- **Внимание! При поява на остра миризма на газ съществува висока взривна опасност. Не изключвайте уреда. Не отстранявайте зареждащите щипци. Веднага проветрете помещението. Батерията да се провери от Сервизна служба за клиенти.**
- Не използвайте кабела за други цели. Не носете зарядното устройство за кабела, и не го използвайте, за да изтеглите щекера от контакта. Пазете кабела от горещина, масло и остри ръбове.
- Проверявайте Вашия уред за повреди. Дефектни или повредени части трябва да се поправят или подменят само съобразно с изискванията от обслужващ клиенти сервиз, доколкото нищо друго не е посочено в упътването за употреба.
- При дефект на предпазителя до показанието на заряден ток следва той да се смени с предпазител със същата амперна стойност.
- Спазвайте стойността на мрежово линейно напрежение (230 Волта ~ 50 Херца).
- Пазете изводите чисти и ги предпазвайте от корозия.
- При всякакви работи по почистването и поддръжката уредът трябва да се отдели от мрежата.
- **При свързването и зареждането на батерията, при напълването на киселина респ. доливането на дестилирана вода трябва да се носят киселиноустойчиви предпазни ръкавици и защитни очила.**
- Мрежовият проводник редовно трябва да се проверява за щети или износване и при необходимост да се подменя. Моля, използвайте поне PVC маркучупроводи (H03VV).

- Ако съединителният проводник на този уред се повреди, то той следва да се смени от производителя или от негова сервизна служба или от подобна квалифицирана служба, за да се избегне излагането на рискове.
- **Внимание!** Не превишавайте времето за зареждане. След приключване на времето за зареждане издърпайте мрежовия щепсел от контакта и отделете зарядното устройство от батерията

Този уред не е предназначен за това, да бъде използван от лица (включително деца) с ограничени физически, сензорни или умствени способности или поради липса на опит и/или познания, освен ако не са надзиравани от компетентно за тяхната безопасност лице или получават от него инструкции, как трябва да се използва уреда. Децата трябва да бъдат надзиравани, за да се гарантира, че не си играят с уреда.

▲ ПРЕДУПРЕЖДЕНИЕ!

Прочетете всички указания за безопасност и инструкции.

Пропуските при спазването на указанията за безопасност и инструкциите могат да имат като последица електрически удар, пожар и/или тежки наранявания.

Съхранете за в бъдеще всички указания за безопасност и инструкции.

Екологосъобразно отстраняване

Батерии: Само чрез сервизи на МПС, специални приемателни пунктове или депа за отровни отпадъци. Осведомете се в местната община.

2. Описание на уреда (фиг. 1)

- 1 Носеща дръжка
- 2 Плъсък предпазител 15А
- 3 Индикация на заряден ток
- 4 Заряден кабел червен (+)
- 5 Заряден кабел черен (-)

3. Употреба по предназначение

Зарядното устройство е предназначено за зареждане на не изискващи или изискващи поддръжка 12-волтови стартерни батерии (оловокиселинни акумулатори), които се използват при моторни превозни средства. Устройството не е подходящо за оловно-гелови батерии.

Машината трябва да се използва само по предназначението ѝ. Всяка по-нататъшна извън това употреба не е по предназначение. За предизвикани от това щети или наранявания от всякакъв вид отговорност носи потребителят/обслужващото лице, а не производителят.

Моля, имайте предвид, че нашите уреди съгласно предназначението си не са произведени за промишлена, занаятчийска или индустриална употреба. Ние не поемаме отговорност, ако уредът се използва в промишлени, занаятчийски или индустриални предприятия, както и при равностойни дейности.

4. Технически данни

Мрежово линейно напрежение:

230 Волт ~ 50 Херца

Номинален входящ ток:	0,7 Ампер
Номинална мощност:	134 Вата
Номинално- изходящо напрежение:	12 V d.c.
Номинален изходящ ток:	7,1 A arith/10 A eff.
Мощност на батерията:	5-200 Ah

5. Обслужване

Съгласно указанията на повечето производители на МПС батерията трябва да се отдели преди зареждането от бордовата мрежа. Обръщаме внимание на това, че превозните средства при стандартното оборудване вече са снабдени с многобройни електронни модули/детайли (като напр. ABS (антиблокираща система), ASR (регулиране бунсуването при задвижване), горивовпръскваща помпа, бордови компютър). Настъпващи амплитуди на напрежението могат да доведат до евентуални дефекти в електронните модули. Затова при зареждането батерията би трябвало да се отдели от бордовата мрежа. Съблюдавайте, моля, указанията в упътванията за употреба за автомобил, радио, навигационна система и. т. н.

Указание за автоматично зареждане

Зарядното устройство представлява автоматично зарядно устройство, т.е. то е особено подходящо за зареждане на не изискващи поддръжка батерии, както и за продължително зареждане и поддръжане заредеността на батерии, които не са постоянно в употреба, напр. за лодки, градински косачки и други подобни. Отделянето на газ на батериите се възпрепятства, тъй като зарядното напрежение е ограничено до 14,1 Волта (2,35 Волта / акумулатор). Процесът на зареждане не трябва да се контролира.

За зареждането на батерията процедирайте както следва:

Фиг. 2:

Разхлабете или снемете талпите за батериите (в случай, че са налични такива) от батерията.

Фиг. 3:

Проверете киселинното състояние на Вашата батерия. В случай, че е необходимо налейте дестилирана вода (ако е възможно).

Внимание! Киселината на батерията е разяждаща. Киселините разпръскватели веднага изплакнете обилно с вода, в случай на нужда потърсете лекар.

Фиг. 4:

Най-напред свържете червения заряден кабел за положителния полюс на батерията.

Фиг. 5:

След това черния заряден кабел отделен от батерията и бензинопровода се свързва за каросерията.

Фиг. 6:

След като батерията се свърже за зарядното устройство, можете да свържете зарядното устройство за контакт с 230 Волта–50 Херца. Не се допуска свързване за контакт с друго номинално мрежово напрежение. **Внимание!** Посредством зареждането може да се образува опасен гърмящ газ, затова по време на зареждането избягвайте образуването на искри и огън на открито. Опасност от експлозия!

Фиг. 7:

Пресмятане времето за зареждане:

Времето за зареждане се определя от състоянието на зареждане на батерията. При празна батерия може да се изчисли приблизителното време за зареждане със следната формула:

$$\text{Време за зареждане}^4 = \frac{\text{Капацитет на батерията в Ah}}{\text{Амп. (Заряден ток arithm.)}}$$

$$\text{Пример} = \frac{24 \text{ Ah}}{2,5 \text{ A}} = 9,6 \text{ ч макс.}$$

В нормално разредена батерия тече силен начален ток приблизително с големината на номиналния ток. С увеличаване на времето за зареждане зарядният ток намалява.

При стари батерии, при които зарядният ток не спада, е налице дефект като късо съединение на клетки или повреди вследствие срока на експлоатация.

Фиг. 8:

Точното състояние на зареждане може да се установи само посредством измерване на киселинната плътност с прибор за киселинност. **Указание!** При процеса на зареждане се освобождават газове (образуване на мехурчета на горната повърхност на батерийната течност). Поради това обърнете внимание на добрата вентилация в помещенията.

Стойности на киселинна плътност (кг/л при 20 °C)

1,28	Заредена батерия
1,21	Наполовина заредена батерия
1,16	Разредена батерия

Фиг. 9:
Издърпайте мрежовия щепсел от контакта.

Фиг. 10:
Отстранете най-напред черния заряден кабел от каросерията.

Фиг. 11:
След това отстранете червения заряден кабел от положителния полюс на батерията.

Фиг. 12:
Отново отвийте или отворете с натиск тапите на батериите (в случай, че са налице).

6. Защита срещу претоварване

Фиг. 13:
Монтираният плосък предпазител предпазва уреда от неправилна полярност и късо съединение. При дефект на предпазителя той трябва да се подмени и замени от предпазител със същата амперна стойност.
При смяна на плоския предпазител най-напред трябва да се издърпа мрежовия щепсел от контакта и клемите за зареждане да се свалят от батерията.
При термично претоварване автоматично включващ се защитен прекъсвач прекъсва зареждането. След пауза на охлаждане той отново се включва автоматично.

7. Начин на техническо обслужване и поддръжка на батерията

- Обърнете внимание на това Вашата батерия да е винаги стабилно поставена.
- Трябва да се осигури безупречно свързване за електрическата мрежа на електрическата инсталация.
- Пазете батерията чиста и суха. Леко смажете съединителните клеми с не съдържащо киселина и киселиноустойчиво твърдо мазилно вещество (вазелин).
- При изискващи поддръжка батерии на ок. всеки 4 седмици проверявайте нивото на киселинно състояние и при необходимост доливайте само дестилирана вода.

8. Почистване, поддръжка и поръчване на резервни части

Преди всяко почистване изваждайте щепсела.

8.1 Почистване

- Поддържайте защитните механизми, отворите за въздух и двигателната кутия възможно най-чисти от прах и замърсяване. Почиствайте уреда с чиста кърпа или го продухайте със състен въздух под ниско налягане.
- Препоръчваме Ви да почиствате уреда непосредствено след всяка употреба.
- Почиствайте уреда редовно с влажна кърпа и малко мек сапун. Не използвайте детергенти или разтворители, те биха увредили пластмасовите части на уреда. Внимавайте да не попадне вода вътре в уреда.
- Зарядното устройство трябва да се поставя с цел съхранение в сухо помещение. Клемите за зареждане следва да се почистват от корозията.

8.2 Поддръжка

Във вътрешността на уреда няма други части, изискващи поддръжка.

8.3 Поръчка на резервни части:

При поръчка на резервни части трябва да се посочат следните данни:

- Вид на уреда
- Артикулен номер на уреда
- Идентификационен номер на уреда
- Номер на необходимата резервна част

Актуални цени и информация ще намерите на www.isc-gmbh.info

9. Екологосъобразно отстраняване и рециклиране

Уредът е в опаковка, за да се предотвратят щети при транспортирането. Тази опаковка представлява суровина и затова може да се използва повторно или да се върне към цикъла на обработка на суровините. Уредът и неговите части са съставени от различни материали, като например метал и пластмаси. Изхвърлете дефектните строителни части при особено опасните отпадъци. Осведомете се в специализирания магазин или в общинската администрация!

10. Указания с цел отстраняване на дефекти

Ако уредът се задвижва правилно, не би трябвало да възникнат повреди. При повреди проверете следните възможности, преди да уведомите сервизната служба.

Смущение	Вероятна причина	Отстраняване
Защита срещу претоварване задействана	<ul style="list-style-type: none"> - Клеците за зареждане са неправилно свързани - Допирът на клеците за зареждане една към друга - Батерията е повредена 	<ul style="list-style-type: none"> - Свържете червените клеци за зареждане за положителния полюс, черните клеци за зареждане за каросерията - Отстранете контакта - Батерията да се провери от специалист и при необходимост да се смени
Индикацията на заряден ток не функционира	<ul style="list-style-type: none"> - Лош контакт на клеците за зареждане към полюсите на батериите - Батерията е повредена - Грешна индикация на заряден ток 	<ul style="list-style-type: none"> - Почистете контактите и клеците за зареждане - Батерията да се провери от специалист и при необходимост да се смени - Проверете функционирането на уреда с друга батерия

ISC GmbH · Eschenstraße 6 · D-94405 Landau/lsar



Konformitätserklärung

- Ⓐ erklårt folgende Konformität gemäß EU-Richtlinie und Normen für Artikel
- Ⓑ explains the following conformity according to EU directives and norms for the following product
- Ⓒ déclare la conformité suivante selon la directive CE et les normes concernant l'article
- Ⓓ dichiara la seguente conformità secondo la direttiva UE e le norme per l'articolo
- Ⓔ verklaart de volgende overeenstemming conform EU richtlijn en normen voor het product
- Ⓛ declara la siguiente conformidad a tenor de la directiva y normas de la UE para el artículo
- Ⓜ declara a seguinte conformidade, de acordo com a directiva CE e normas para o artigo
- Ⓝ attesterer følgende overensstemmelse i medfør af EU-direktiv samt standarder for artiklet
- Ⓟ förklarar följande överensstämmelse enl. EU-direktiv och standarder för artikeln
- Ⓡ vakuuttaa, että tuote täyttää EU-direktiivin ja standardien vaatimukset
- Ⓢ tõendab toote vastavust EL direktiivile ja standarditele
- Ⓣ vydává následující prohlášení o shodě podle směrnice EU a norem pro výrobek
- Ⓤ potvrjuje sledeću skladnost s smernico EU in standardi za izdelek
- Ⓡ vydává následující prohlášení o zhode podľa smernice EU a noriem pre výrobok
- Ⓛ a cikkekhöz az EU-irányvonal és Normák szerint a következő konformitást jelemti ki
- Ⓛ deklaruje zgodność wymienionego ponizej artykułu z następującymi normami na podstawie dyrektywy WE.
- Ⓛ декларира съответното съответствие съгласно Директива на ЕС и норми за артикула
- Ⓛ raskaidro šādu atbilstību ES direktīvai un standartiem
- Ⓛ apibūdina šį atitiktimą EU reikalavimams ir prekės normoms
- Ⓛ declará următoarea conformitate conform directivei UE și normelor pentru articolul
- Ⓛ δηλώνει την ακόλουθη συμμόρφωση σύμφωνα με την Οδηγία ΕΚ και τα πρότυπα για το προϊόν
- Ⓛ potvrđuje sljedeću usklađenost prema smjernicama EU i normama za artikl
- Ⓛ potvrđuje sljedeću usklađenost prema smjernicama EU i normama za artikl
- Ⓛ potvrđuje sledeću usklađenost prema smernicama EZ i normama za artikla
- Ⓛ следующим удостоверяется, что следующие продукты соответствуют директивам и нормам ЕС
- Ⓛ проголошує про зазначену нижче відповідність виробу директивам та стандартам ЄС на виріб
- Ⓛ ja izjavuwa slednata soobraznost soglasno EU-direktivata i normite za artikli
- Ⓛ Úrünü ile ilgili AB direktifleri ve normları gereğince aşağıda açıklanan uygunsluğu belirtir
- Ⓛ erklærer følgende samsvar i henhold til EU-direktiv og standarder for artikkel
- Ⓛ Lýsir uppfyllingu EU-reglna og annarra staða vöru

Batterieladegerät BT-BC 10 E (Einhell)

- 87/404/EC_2009/105/EC
- 2005/32/EC_2009/125/EC
- 2006/95/EC
- 2006/28/EC
- 2004/108/EC
- 2004/22/EC
- 1999/5/EC
- 97/23/EC
- 90/396/EC_2009/142/EC
- 89/686/EC_96/58/EC
- 2006/42/EC
- Annex IV
Notified Body No.:
Reg. No.:
- 2000/14/EC_2005/88/EC
- Annex V
- Annex VI
Noise: measured L_{WA} = dB (A); guaranteed L_{WA} = dB (A)
P = KW; L/D = cm
Notified Body:
- 2004/26/EC
Emission No.:

Standard references: EN 60335-1; EN 60335-2-29; EN 62233; EN 55014-1; EN 55014-2; EN 61000-3-2; EN 61000-3-3

Landau/lsar, den 03.11.2010

Weichselgartner/General Manager

Liu/Product-Management

First CE: 07
Art.-No.: 10.508.50 I.-No.: 11030
Subject to change without notice

Archive-File/Record: 1023110-35-4155050-07
Documents registrar: Landauer Josef
Wiesenweg 22, D-94405 Landau/lsar



☞ Nur für EU-Länder

Werfen Sie Elektrowerkzeuge nicht in den Hausmüll!

Gemäß europäischer Richtlinie 2002/96/EG über Elektro- und Elektronik-Altgeräte und Umsetzung in nationales Recht müssen verbrauchte Elektrowerkzeuge getrennt gesammelt werden und einer umweltgerechten Wiederverwertung zugeführt werden.

Recycling-Alternative zur Rücksendeaufforderung:

Der Eigentümer des Elektrogerätes ist alternativ anstelle Rücksendung zur Mitwirkung bei der sachgerechten Verwertung im Falle der Eigentumsaufgabe verpflichtet. Das Altgerät kann hierfür auch einer Rücknahmestelle überlassen werden, die eine Beseitigung im Sinne der nationalen Kreislaufwirtschafts- und Abfallgesetze durchführt. Nicht betroffen sind den Altgeräten beigelegte Zubehörteile und Hilfsmittel ohne Elektrobestandteile.

☞ Tylko dla krajów UE

Zabrania się wyrzucania elektronarzędzi na śmieci.

Zgodnie z Europejską Dyrektywą 2002/96/WE o przeznaczonych na złomowanie elektronarzędziach i sprzęcie elektronicznym oraz jej konwersji na prawo krajowe, elektronarzędzia należy zbierać osobno i oddać do punktu zbiórki surowców wtórnych.

Recykling jako alternatywa wobec obowiązku zwrotu urządzenia:

Alternatywnie do obowiązku zwrotu urządzenia elektrycznego po zakończeniu jego użytkowania, właściciel jest zobowiązany do współuczestnictwa w jego prawidłowej utylizacji. Wycofane z eksploatacji urządzenie można oddać również do punktu zbiórki surowców wtórnych, który przeprowadzi utylizację zgodnie z krajowymi przepisami o odpadach i wykorzystaniu surowców wtórnych. Nie dotyczy to osprzętu należącego do wyposażenia urządzenia i środków pomocniczych nie zawierających elementów elektrycznych.

☞ Только для стран ЕС

Запрещено выбрасывать электроинструмент в обычный домашний мусор.

Согласно европейской директиве 2002/96/EG об использованных электрических и электронных устройствах и реализации в правовой системе соответствующей страны необходимо использованный электрический инструмент утилизировать отдельно и направлять на вторичную переработку для охраны окружающей среды.

Вторичная переработка - альтернатива обязательной отсылке устройства назад изготовителю:

Владелец электрического устройства в случае избавления от собственности обязан, в качестве альтернативы отсылки назад изготовителю, содействовать надлежащей утилизации. Пришедшее в негодность устройство может быть передано в приемный пункт, который осуществит ликвидацию в соответствии с законом страны о цикличном производстве и обращении с мусором. Это не относится к приложенным к пришедшему в негодность оборудованию дополнительным устройствам и вспомогательным средствам, не содержащим электрические части.

☞ Sadece AB Ülkeleri İçin Geçerlidir

Elektrikli cihazları çöpe atmayınız.

Elektrikli ve elektronik aletler ile ilgili 2002/96/AB nolu Avrupa Yönetmeliğince ve ilgili yönetmeliğin ulusal normalara uyarlanması sonucunda kullanılmış elektrikli aletler ayrıştırılmış olarak toplanacak ve çevreye zarar vermeyecek şekilde geri kazanım sistemlerine teslim edilecektir.

Kullanılmış Cihazların İadesi Yerine Uygulanacak Geri Dönüşüm Alternatifi:

Kullanılmış elektrikli alet ve cihaz sahipleri bu eşyalarını iade etme yerine alternatif olarak, yönetmeliklere uygun olarak çalışan geri dönüşüm merkezlerine vermekle yükümlüdür. Bunun için kullanılmış cihaz, ulusal dönüşüm ekonomisi ve atık kanununa göre atıkların arıtılmasını sağlayan kullanılmış cihaz teslim alma yerine teslim edilecektir. Kullanılmış alet ve cihazlara eklenen ve elektrikli sistemi bulunmayan aksesuar ile yardımcı malzemeler bu düzenlemeden muaf tutulur.

☞ Лише для країн-членів ЄС

Не викидайте електроінструменти у побутове сміття!

Відповідно до європейської директиви 2002/96/ЄС щодо відпрацьованих електричних та електронних приладів та перенесення її принципів на національне право, електроінструменти, що були у користуванні, необхідно окремо збирати та піддавати їх повторному використанню, що відповідає вимогам охорони навколишнього середовища.

Альтернатива повторного використання щодо вимоги на повернення:

Власник електроприладу в якості альтернативного варіанту замість повернення зобов'язаний посприяти належній утилізації у випадку добровільної відмови від власності на майно. З цією метою відпрацьований прилад можна передати в пункт утилізації, який знищить продукт відповідно до національного закону про кругообіг в господарстві та про утилізацію відходів. Сюди не належать комплектуючі відпрацьованих приладів та допоміжні засоби, які не мають електричних складових.

☞ Μόνο για χώρες της ΕΕ

Μη πετάτε ηλεκτρικές συσκευές στα οικιακά απορρίμματα.

Σύμφωνα με την Οδηγία 2002/96/ΕΚ για μεταχειρισμένες ηλεκτρικές και ηλεκτρονικές συσκευές και για την μετατροπή σε Εθνικό Δίκαιο πρέπει να συγκεντρώνονται χωριστά τα ηλεκτρικά εργαλεία και να ανακυκλώνονται.

Εναλλακτική λύση ανακύκλωσης αντί επιστροφής

Ο ιδιοκτήτης της ηλεκτρικής συσκευής υποχρεούται εναλλακτικά, αντί να επιστρέψει τη συσκευή, να συμβάλει στην σωστή διάθεση σε περίπτωση που δεν χρειάζεται πλέον τη συσκευή. Η μεταχειρισμένη συσκευή μπορεί να παραχωρηθεί σε Υπηρεσία απόσυρσης η οποία θα εκτελέσει την διάθεση του προϊόντος σύμφωνα με τις εθνικές προδιαγραφές ανακύκλωσης και απορριμμάτων. Δεν συμπεριλαμβάνονται τα εξαρτήματα ή βοηθητικά εξαρτήματα των μεταχειρισμένων συσκευών χωρίς ηλεκτρικά τμήματα.

☞ Само за страни от ЕС

Не изхвърляйте електрически уреди в домашния боклук.

Съгласно Европейската директива 2002/96/ЕС за електрически и електронни стари уреди и превръщането ѝ в национално право, употребяваните електрически уреди трябва да се предават разделно събрани и в съобразен с околната среда пункт за оползотворяване на отпадъци.

Алтернатива на поканата за обратно изпращане с цел рециклиране:

Собственикът на електроуред а алтернативно задължен вместо да го изпрати обратно, да съдейства за съобразното му оползотворяване в случай на отказ от собствеността. За целта старият уред може да се предостави и на събирателен пункт, който извършва отстраняване по смисъла на Закона за кръговратната икономика и Закона за отпадъците. Това не се отнася до прибавени към старите уреди части и помощни средства без ел. съставни части.

Ⓢ Der Nachdruck oder sonstige Vervielfältigung von Dokumentation und Begleitpapieren der Produkte, auch auszugsweise ist nur mit ausdrücklicher Zustimmung der ISC GmbH zulässig.

Ⓢ Przedruk lub innego rodzaju powielanie dokumentacji wyrobów oraz dokumentów towarzyszących, nawet we fragmentach dopuszczalne jest tylko za wyraźną zgodą firmy ISC GmbH.

Ⓢ Перепечатывание или прочие виды размножения документации и сопроводительных листов продукции фирмы, полностью или частично, разрешено производить только с однозначного разрешения ISC GmbH.

Ⓢ Ürünlerin dokümantasyonu ve evraklarının kismen olsa dahi kopyalanması veya başka şekilde çoğaltılması, yalnızca ISC GmbH firmasının özel onayı alınmak şartıyla serbesttir.

Ⓢ Передрук або інше розмноження документації та супроводжуючих документів до продукції, а також витягу із документів, допускаються лише після отримання однозначного дозволу від фірми «ISC GmbH».

Ⓢ Η ανατύπωση ή άλλη αναπαραγωγή τεκμηρίωσης και συνοδευτικών φυλλαδίων των προϊόντων της εταιρείας, ακόμη και σε αποσπασματα, επιτρέπεται μόνο μετά από ρητή έγκριση της εταιρείας ISC GmbH.

Ⓢ Препечатването или размножаването по друг начин на документация и придружаващи документи на продукти на, дори и като извадка, се допуска само с изричното разрешение на ISC GmbH.

- Ⓢ Technische Änderungen vorbehalten
- Ⓢ Zastrzega się wprowadzanie zmian technicznych
- Ⓢ Сохраняется право на технические изменения
- Ⓢ Teknik değişiklikler olabilir
- Ⓢ Ми залишаемо за собою право на внесення технічних змін.
- Ⓢ Ο κατασκευαστής διατηρεί το δικαίωμα τεχνικών αλλαγών
- Ⓢ Запазва се правото за технически промени

® CERTYFIKAT GWARANCJI

Na opisywane w instrukcji obsługi urządzenie udzielamy 2-letniej gwarancji, na wypadek wadliwości naszego produktu. 2-letni okres gwarancyjny zaczyna obowiązywać w momencie przejścia ryzyka lub przejęcia urządzenia przez klienta.

Warunkiem skorzystania z uprawnień gwarancyjnych jest prawidłowa konserwacja urządzenia, zgodnie z instrukcją obsługi oraz użytkowanie zgodne z przeznaczeniem. Odnosi się to szczególnie do akumulatorów, na które udzielamy jednak 12-miesięcznej gwarancji.

Oczywiście w okresie tych 2 lat przysługują Państwu również uprawnienia gwarancyjne w ramach ustawowej rękojmi.

Gwarancja obowiązuje na terenie Republiki Federalnej Niemiec lub w kraju generalnego przedstawiciela handlowego, jako uzupełnienie obowiązujących lokalnie przepisów ustawowych. Prosimy zwrócić się do odpowiedzialnego pracownika w regionalnym dziale obsługi klienta lub pod podany poniżej adres serwisu technicznego.

RUS ГАРАНТИЙНОЕ СВИДЕТЕЛЬСТВО

Глубооуважаемый клиент, глубокоуважаемая клиентка,

Качество наших продуктов подвергаются тщательному контролю. Если несмотря на это когда-либо возникнет к нашему большому сожалению нарушения в работе инструмента, то мы просим Вас обратиться в нашу службу сервиса по указанному в этой гарантийной карте адресу. Мы также охотно ответим на Ваши вопросы по телефону, номер которого приведен ниже. Для предъявления претензий по гарантийному обслуживанию действительно следующее:

1. Настоящие правила гарантии регулируют дополнительные условия оказания гарантийных услуг. Эти гарантийные обязательства не затрагивают Ваши законные права на гарантийное обслуживание. Наши гарантийные услуги для Вас бесплатны.
2. Гарантийные услуги распространяются только на неисправности, которые возникли в результате недостатков материала или процесса изготовления и предусматривают только устранение этих недостатков или замену устройства. Необходимо учесть, что наши устройства разработаны согласно предписаниям для использования в промышленных, ремесленных или индустриальных областях. Гарантийный договор считается недействительным, если устройство используется в промышленных, ремесленных или индустриальных целях, а также для подобной деятельности. Наши гарантийные обязательства не распространяются на повреждения при транспортировке, повреждения в результате несоблюдения указаний руководства по монтажу или в результате проведенной ненадлежащим образом инсталляции, несоблюдения указаний руководства по эксплуатации (таких как например, подключение к сети с ненадлежащим параметром напряжения), использование неправильно или ненадлежащим образом (например, перегрузка устройства или использование не допущенных к применению насадок или принадлежностей), при несоблюдении правил технического обслуживания и техники безопасности, при попадании посторонних предметов в устройство (таких как например: песок, камни или пыль), при использовании силы или посторонних воздействий (таких как например, повреждения в результате падения), а также при обычном износе в результате использования. Это относится прежде всего к аккумуляторам, на которые мы тем не менее даем гарантийный срок на 12 месяцев.

Право на гарантийное обслуживание теряет силу, если были осуществлены вмешательства в инструмент.

3. Гарантийный срок составляет 2 года и начинается со дня покупки устройства. Гарантийные права необходимо предъявлять до истечения срока гарантии в течении двух недель после того как будет обнаружена неисправность. Заявления на гарантийное обслуживание после истечения срока гарантии не принимаются. Ремонт или замена устройства не ведет к удлинению срока службы и с этими услугами не начинается новый срок гарантии для устройства или установленных запасных деталей. Это действует также в случае оказания сервисных услуг по месту нахождения клиента.
4. Для предъявления претензий на гарантийное обслуживание вышлите, пожалуйста, неисправное устройство без оплаты почтовых расходов по указанному ниже адресу. Приложите квитанцию покупки в оригинале или любое другое свидетельство о совершенной покупке с указанной датой. Необходимо поэтому сохранять кассовый чек для доказательства! Пожалуйста, опишите причину предъявляемых претензий как можно точнее. Если неисправное устройство подлежит гарантийному обслуживанию, то Вы получите незамедлительно отремонтированное или новое устройство обратно.

Само собой разумеется, мы можем также устранить при оплате затрат неисправности устройства, которые не входят в объем гарантийных услуг или при истечении срока гарантии. Для этого Вам необходимо выслать устройство на адрес нашей службы сервиса.

TR GARANTİ BELGESİ

Sayın Müşterimiz,

Ürünlerimiz üretim esnasında sıkı bir kalite kontrolden geçirilir. Buna rağmen alet veya cihazınız tam doğru şekilde çalışmadığında ve bozulduğunda bu durumdan çok üzgün olduğumuzu belirtir ve bozuk olan aleti/cihazı Garanti Belgesinin alt bölümünde açıklanan Servis Hizmetlerine göndermenizi rica ederiz. Bize ayrıca aşağıda açıklanan Servis telefon numarasından da her zaman ulaşabilirsiniz. Size her konuda memnuniyetle bilgi veririz. Garanti haklarından faydalanmak için aşağıdaki kurallar geçerlidir:

1. Bu Garanti koşulları ek Garanti Hizmetlerini düzenler. Kanuni Garanti Haklarınız bu Garanti düzenlemesinden etkilenmez ve saklı kalır. Garanti kapsamında sunduğumuz hizmetler ücretsizdir.
2. Garanti kapsamına sadece malzeme ve üretim hatasından kaynaklanan eksiklik ve ayıplar dahildir. Bu durumlarda garanti hizmetleri sadece arızanın onarımı veya aletin/cihazın değiştirilmesi ile sınırlıdır. Aletlerimizin ve cihazlarımızın ticari ve endüstriyel kullanım amacı için tasarlanmadığını lütfen dikkate alınız. Bu nedenle aletin/cihazın ticari ve endüstriyel işletmelerde kullanılması veya benzer çalışmalarda çalıştırılması durumunda Garanti Sözleşmesi geçerli değildir. Ayrıca transport hasarları, montaj talimatına veya yönetmeliklere aykırı yapılan montajlardan ve tesisatlardan kaynaklanan hasarlar, kullanma talimatına riayet etmeme nedeniyle oluşan hasarlar (örneğin yanlış bir şebeke gerilimine veya akım türüne bağlama gibi), kullanım amacına veya talimatlara aykırı kullanımdan kaynaklanan hasarlar (örneğin alete/cihaza aşırı yüklenme veya kullanımına izin verilmeyen alet veya aksesuar), bakım ve güvenlik talimatlarına riayet edilmemesinden kaynaklanan hasarlar, aletin/cihazın içine yabancı maddenin girmesi (örneğin kum, taş veya toz), zor kullanma veya harici zorlamalardan kaynaklanan hasarlar (örneğin aşağı düşme nedeniyle oluşan hasar) ve kullanıma bağlı olağan aşınma gibi durumlar garanti kapsamına dahil değildir. Bu durum özellikle halen 12 ay garantisi olan aküler için geçerlidir.

Alet/cihaz üzerinde herhangi bir çalışma yapıldığında veya müdahalede bulunulduğunda garanti hakkı sona erer.
3. Garanti süresi 2 yıldır ve garanti süresi aletin/cihazın satın alındığı tarihte başlar. Arızayı tespit ettiğinizde garanti hakkından faydalanma talebi, garanti süresi dolmadan iki hafta önce bildirilmelidir. Garanti süresi dolduktan sonra garanti hakkından faydalanma talebinde bulunulamaz. Aletin/cihazın onarılması veya değiştirilmesi garanti süresinin uzamasına yol açmaz ayrıca onarılan alet veya takılan parçalar için yeni bir garanti süresi oluşmaz. Bu aynı zamanda yerinde verilen Servis Hizmetleri için de geçerlidir.
4. Garanti hakkından faydalanmak için arızalı aleti, gönderi ücreti göndericiye ait olmak üzere aşağıda belirtilen adrese postalayın. Satın aldığınız tarihi belirten orijinal fişi veya başka bir belgeyi de alet ile birlikte gönderin. Bu nedenle kasa fişini belgelemek için daima iyice saklayın! Arıza ve şikayet sebebini mümkün olduğunca doğru şekilde açıklayın. Aletin arızası garanti kapsamına dahil olduğunda size en kısa zamanda onarımış veya yeni bir alet/cihaz gönderilecektir.

Ayrıca garanti kapsamına dahil olmayan veya garant süresi dolan arızalan ücreti karşılığında memnuniyetle onarırız. Bunun için aleti/cihazı lütfen Servis adresimize gönderin.

UKR ГАРАНТІЙНЕ ПОСВІДЧЕННЯ

Шановна пані Клієнтко, шановний пане Клієнт!

Наші вироби підлягають суворому контролю якості. Якщо ж все-таки цей прилад коли-небудь буде функціонувати безздоганно, ми сприймаємо це дуже серйозно і просимо Вас звернутися до нашої сервісної служби за адресою, вказаною внизу на цьому гарантійному посвідченні. Ми з задоволенням відповімо Вам по телефону сервісного виклику, номер якого також вказаний внизу. Для пред'явлення гарантійних претензій має силу наступне:

1. Ці умови гарантії регулюють додатковий гарантійний ремонт. Ця гарантія Ваших правових гарантійних претензій не стосується. Наш гарантійний ремонт є для Вас безкоштовним.
2. Гарантійний ремонт поширюється виключно на несправності, пов'язані з дефектом матеріалу або помилкою виробника, і обмежується усуненням цього недоліку або заміною апарату. Майте, будь-ласка, на увазі, що наші прилади стосовно свого призначення сконструйовані не для виробничих, ремісничих чи промислових підприємств. Тому гарантійний договір не має сили в разі, якщо прилад застосовують на виробничих, ремісничих або промислових підприємствах, а також при іншій подібній діяльності. Крім того, з нашої гарантії виключаються відшкодування за пошкодження при транспортуванні, несправності внаслідок недотримання інструкції по монтажу або через технічно неправильну інсталяцію, недотримання інструкції по експлуатації (як наприклад, внаслідок під'єднання до неправильної напруги в електромережі або до типу струму), зловживання при застосуванні або неналежне застосування (як наприклад, перенавантаження прилада або застосування технічно недопущених до експлуатації інструментів або аксесуарів), недотримання інструкцій по технічному обслуговуванні і по техніці безпеки, проникання сторонніх предметів (як наприклад, піску, каміння або пилу), застосування з використанням сили або сторонні впливи (як наприклад, пошкодження внаслідок падіння), а також внаслідок звичайного зношування. Це, зокрема, стосується акумуляторів, на які ми, однак, надаємо гарантію на термін 12 місяців.

Гарантійна претензія втрачається, якщо в прилад хто-небудь вже втручався.

3. Термін дії гарантії становить 2 роки і починається від дати купівлі. Гарантійні претензії слід пред'являти до закінчення гарантійного терміну на протязі двох тижнів після того, як Ви виявили несправність. Пред'явлення гарантійних претензій після закінчення гарантійного терміну виключається. Ремонт або заміна приладу не призводить до продовження терміну гарантії, а також за виконання такої роботи або за можливе використання запасних частин не починається новий гарантійний термін. Це стосується також і виконання робіт місцевою сервісною службою.
4. Для пред'явлення гарантійної претензії перешліть, будь-ласка, несправний прилад без поштового збору на вказану нижче адресу. Додайте оригінал документу про купівлю або інший датований доказ купівлі. Тому, будь-ласка, надійно зберігайте касовий чек в якості доказу! По можливості якнайточніше опишіть нам, будь-ласка, причину рекламації. Якщо несправність приладу підпадає під наш гарантійний ремонт, то невдовзі Ви отримаєте назад відремонтований або новий прилад.

Само собою зрозуміло, що за відповідну оплату ми з задоволенням також усунемо несправності приладу, які не охоплені або більше не охоплюються об'ємом гарантії. Для цього висилайте, будь-ласка, прилад на адресу нашої сервісної служби.



Αξιότιμη πελάτισσα, αξιότιμε πελάτη,

Τα προϊόντα μας υπόκεινται σε αυστηρούς ελέγχους ποιότητας. Εάν παρ' όλα αυτά κάποτε δεν λειτουργήσουν άψογα, λυπούμαστε πολύ και σας παρακαλούμε να αποτανθείτε προς το τμήμαμας Εξυπηρέτησης Πελατών, στη διεύθυνση που αναφέρετε σε αυτή την εγγύηση. Ευχαριστώ σας βοηθούμε και τηλεφωνικώς στον αριθμό που αναφέρετε πιο κάτω. Για την κατίσχυση των αξιώσεων εγγύησης ισχύουν τα εξής:

1. Αυτοί οι όροι εγγύησης ρυθμίζουν πρόσθετες παροχές εγγύησης. Από την εγγύηση αυτή δεν θίνονται οι νόμιμες αξιώσεις σας για εγγύηση. Η παροχή της εγγύησής μας είναι για σας δωρεάν.
2. Η εγγύηση καλύπτει αποκλειστικά και μόνο βλάβες που οφείλονται σε ελαττώματα υλικών ή παραγωγής και περιορίζονται στην αποκατάσταση αυτών των ελαττωμάτων ή την αντικατάσταση της συσκευής. Παρακαλούμε να προσέξετε πως οι συσκευές μας δεν προορίζονται για τη βιομηχανία, τη βιοτεχνία και την επαγγελματική χρήση. Για το λόγο αυτό δεν υφίσταται σύμβαση εγγύησης σε περίπτωση χρήσης της συσκευής στη βιομηχανία, βιοτεχνία, για επαγγελματικό ή άλλο παρόμοιο σκοπό. Από την εγγύησή μας αποκλείονται πέραν τούτου αποζημιώσεις για βλάβες μεταφοράς, βλάβες οφειλόμενες σε μη τήρηση της Οδηγίας συναρμολόγησης, ή σε εσφαλμένη εγκατάσταση, μη τήρηση της Οδηγίας χρήσης (π.χ. σύνδεση σε λάθος τάση δικτύου ή είδος ρεύματος), καταχρηστική ή όχι ορθή χρήση (π.χ. υπερφόρτωση ή χρήση μη εγκεκριμένων ανταλλακτικών εργαλείων ή εξαρτημάτων), μη τήρηση των Υποδείξεων συντήρησης και ασφαλείας, είσοδος ξένων αντικειμένων στη συσκευή (όπως π.χ. άμμος ή σκόνη), χρήση βίας ή εξωτερική επίδραση (όπως π.χ. βλάβες από πτώση) καθώς και βλάβες που οφείλονται σε κοινή φθορά. Αυτό ισχύει ιδιαίτερα για συσσωρευτές για τους οποίους παρ' όλα αυτά παρέχουμε εγγύηση 12 μηνών.

Η αξίωση εγγύησης εκπίπτει σε περίπτωση που έγιναν ήδη ξένες επεμβάσεις στη συσκευή.

3. Η διάρκεια της εγγύησης ανέρχεται σε 2 έτη και αρχίζει από την ημερομηνία αγοράς της συσκευής. Οι αξιώσεις εγγύησης πρέπει να κατισχυθούν πριν την πάροδο της προθεσμίας της εγγύησης εντός δύο εβδομάδων από την διαπίστωση του ελαττώματος. Αποκλείεται η κατίσχυση αξιώσεων εγγύησης μετά την πάροδο της προθεσμίας της εγγύησης. Η επισκευή ή η αντικατάσταση της συσκευής δεν συνεπάγεται ούτε την επέκταση της διάρκειας της εγγύησης ούτε την έναρξη νέας προθεσμίας εγγύησης για τη συσκευή ή τα ενδεχομένως τοποθετηθέντα εξαρτήματα. Το ίδιο ισχύει και σε περίπτωση σέρβις επί τόπου.
4. Για την κατίσχυση της αξίωσης της εγγύησης σας παρακαλούμε να μας αποστείλετε τη συσκευή, χωρίς επιβάρυνσή μας με ταχυδρομικά τέλη, στην πιο κάτω αναφερόμενη διεύθυνση. Μη ξεχάσετε να επισυνάψετε το πρωτότυπο της απόδειξης αγοράς ή άλλο ισχύον αποδεικτικό αγοράς. Για το λόγο αυτό σας παρακαλούμε να φυλάξετε καλά την απόδειξη του ταμείου! Παρακαλούμε επίσης να μας περιγράψετε την αιτία για την διαμαρτυρία σας όσο πιο αναλυτικά γίνεται. Εάν το ελάττωμα της συσκευής σας καλύπτεται από την εγγύησή μας, είτε θα σας επιστραφεί ταχύτατα η επισκευασμένη συσκευή σας, είτε θα λάβετε μία νέα συσκευή.

Φυσικά επισκευάζουμε ευχαριστώ ενάντι αμοιβής και ελαττώματα στη συσκευή σας που δεν καλύπτονται ή δεν καλύπτονται πλέον από την εγγύηση. Για το σκοπό αυτό σας παρακαλούμε να αποστείλετε τη συσκευή σας στη διεύθυνση του τμήματός μας για Εξυπηρέτηση Πελατών.

ДОКУМЕНТ ЗА ГАРАНЦИЯ

Уважаеми клиенти,

нашите продукти подлежат на строг качествен контрол. В случай, че въпреки това в даден момент този уред не работи безупречно, изказваме съжалението си и Ви молим, да се обърнете към нашата сервизна служба на посочения на тази гаранционна карта адрес. С удоволствие сме на Ваше разположение и по телефона на посочения телефонен номер в сервиза. За предявяването на претенциите по отношение на гаранцията е в сила следното:

1. Тези гаранционни условия уреждат допълнителни гаранционни услуги. Вашите законни права при недостатъци на престацията не биват засегнати от тази гаранция. Нашата гаранционна услуга е безплатна за Вас.
2. Гаранционната услуга се разпростира изключително върху дефекти, които се дължат на дефекти в суровината или производствени дефекти и се ограничава до отстраняване на тези дефекти, респ. до подмяна на уреда. Моля, обърнете внимание на това, че нашите уреди съгласно предназначението не са конструирани за промишлена, занаятчийска или индустриална употреба. Гаранционен договор при това не се сключва, когато уредът се използва в промишлени, занаятчийски или индустриални предприятия, както и при равностойни на тях дейности. От нашата гаранция се изключват също така допълнителни услуги за транспортни щети, щети поради не съблюдаване на упътването за монтажа или въз основа на не прецизна инсталация, не съблюдаване на упътването за употреба (като напр. поради свързване към неподходящо електрическо напрежение или вид ток), груби или неподходящи за целта приложения (като напр. претоварване на уреда или използване на не позволени инструменти за употреба или оборудване), не спазване на разпоредбите за поддръжка и безопасност, навлизане на чужди тела в уреда (като напр. пясък, камъни или прах), употреба на сила или чужди намеси (като напр. щети, получени чрез падане) както и поради обичайното изхабяване при употребата. Това важи по-специално за акумулатори, за които въпреки това осигуряваме гаранционен срок от 12 месеца.

Правото за гаранция изтича, когато по уреда вече са били извършени намеси.

3. Гаранционният период е 2 години и започва от датата на покупка на уреда. Гаранционните права трябва да се предявят преди изтичане на гаранционния период в рамките на две седмици, след като сте открили дефекта. Предявяването на гаранционните права след изтичане на гаранционния период е изключено. Поправката или подмяната на уреда не води до удължаване на гаранционния период, както и с тази услуга за уреда или за евентуални монтирани резервни части не започва нов гаранционен период. Това важи също и при използване на сервизни услуги на място.
4. За предявяването на Вашето гаранционно право, моля, изпратете дефектния уред на посочения по-долу адрес без заплащане на пощенска такса. Приложете квитанцията в оригинал или друг удостоверяващ покупката документ с дата. Моля, затова пазете добре касовия бон като доказателство! Моля, опишете ни причината за рекламацията възможно най-точно. Ако дефектът на уреда е включен в нашата гаранционна услуга, веднага ще получите обратно поправен или нов уред.

Разбира се, в замяна на възстановяването на разходите ние с удоволствие отстраняваме също и дефекти по уреда, които не са или вече не са включени в обхвата на гаранцията. За целта, моля, изпратете уреда на нашия адрес в сервиза.

D GARANTIEURKUNDE

Sehr geehrte Kundin, sehr geehrter Kunde,

unsere Produkte unterliegen einer strengen Qualitätskontrolle. Sollte dieses Gerät dennoch einmal nicht einwandfrei funktionieren, bedauern wir dies sehr und bitten Sie, sich an unseren Servicedienst unter der auf dieser Garantiekarte angegebenen Adresse zu wenden. Gern stehen wir Ihnen auch telefonisch über die unten angegebene Servicereferenznummer zur Verfügung. Für die Geltendmachung von Garantieansprüchen gilt Folgendes:

1. Diese Garantiebedingungen regeln zusätzliche Garantieleistungen. Ihre gesetzlichen Gewährleistungsansprüche werden von dieser Garantie nicht berührt. Unsere Garantieleistung ist für Sie kostenlos.
2. Die Garantieleistung erstreckt sich ausschließlich auf Mängel, die auf Material- oder Herstellungsfehler zurückzuführen sind und ist auf die Behebung dieser Mängel bzw. den Austausch des Gerätes beschränkt. Bitte beachten Sie, dass unsere Geräte bestimmungsgemäß nicht für den gewerblichen, handwerklichen oder industriellen Einsatz konstruiert wurden. Ein Garantievertrag kommt daher nicht zustande, wenn das Gerät in Gewerbe-, Handwerks- oder Industriebetrieben sowie bei gleichzusetzenden Tätigkeiten eingesetzt wird.
Von unserer Garantie sind ferner Ersatzleistungen für Transportschäden, Schäden durch Nichtbeachtung der Montageanleitung oder aufgrund nicht fachgerechter Installation, Nichtbeachtung der Gebrauchsanleitung (wie durch z.B. Anschluss an eine falsche Netzspannung oder Stromart), missbräuchliche oder unsachgemäße Anwendungen (wie z.B. Überlastung des Gerätes oder Verwendung von nicht zugelassenen Einsatzwerkzeugen oder Zubehör), Nichtbeachtung der Wartungs- und Sicherheitsbestimmungen, Eindringen von Fremdkörpern in das Gerät (wie z.B. Sand, Steine oder Staub), Gewaltanwendung oder Fremdeinwirkungen (wie z. B. Schäden durch Herunterfallen) sowie durch verwendungsgemäßen, üblichen Verschleiß ausgeschlossen. Dies gilt insbesondere für Akkus, auf die wir dennoch eine Garantiezeit von 12 Monaten gewähren

Der Garantieanspruch erlischt, wenn an dem Gerät bereits Eingriffe vorgenommen wurden.

3. Die Garantiezeit beträgt 2 Jahre und beginnt mit dem Kaufdatum des Gerätes. Garantieansprüche sind vor Ablauf der Garantiezeit innerhalb von zwei Wochen, nachdem Sie den Defekt erkannt haben, geltend zu machen. Die Geltendmachung von Garantieansprüchen nach Ablauf der Garantiezeit ist ausgeschlossen. Die Reparatur oder der Austausch des Gerätes führt weder zu einer Verlängerung der Garantiezeit noch wird eine neue Garantiezeit durch diese Leistung für das Gerät oder für etwaige eingebaute Ersatzteile in Gang gesetzt. Dies gilt auch bei Einsatz eines Vor-Ort-Services.
4. Für die Geltendmachung Ihres Garantieanspruches übersenden Sie bitte das defekte Gerät portofrei an die unten angegebene Adresse. Fügen Sie den Verkaufsbeleg im Original oder einen sonstigen datierten Kaufnachweis bei. Bitte bewahren Sie deshalb den Kassenbon als Nachweis gut auf! Beschreiben Sie uns bitte den Reklamationsgrund möglichst genau. Ist der Defekt des Gerätes von unserer Garantieleistung erfasst, erhalten Sie umgehend ein repariertes oder neues Gerät zurück.

Selbstverständlich beheben wir gegen Erstattung der Kosten auch gerne Defekte am Gerät, die vom Garantieumfang nicht oder nicht mehr erfasst sind. Dazu senden Sie das Gerät bitte an unsere Serviceadresse.

ISC GmbH • Eschenstraße 6 • 94405 Landau/Isar (Deutschland)

Telefon: +49 [0] 180 5 120 509 • Telefax +49 [0] 180 5 835 830 (Festnetzpreis: 14 ct/min, Mobilfunkpreise maximal: 42 ct/min)
Außerhalb Deutschlands fallen stattdessen Gebühren für ein reguläres Gespräch ins dt. Festnetz an.
E-Mail: info@isc-gmbh.info • Internet: www.isc-gmbh.info

1 Service Hotline: 01805 120 509 · www.isc-gmbh.info · Mo-Fr: 8:00-20:00 Uhr
(Freizeitpreis: 14 ct/min, Mobilfunkpreise maximal: 42 ct/min; Audienhalb Deutschlands fallen stattdessen Gebühren für ein reguläres Gespräch ins dt. Festnetz an.)

2 Name:

Retouren-Nr. ISC:

Straße / Nr.:

Telefon:

PLZ

Ort

Mobil:

3 Welcher Fehler ist aufgetreten (genaue Angabe): **Art-Nr.:** **I-Nr.:**

Sehr geehrte Kundin, sehr geehrter Kunde,
 bitte beschreiben Sie uns die von Ihnen festgestellte Fehlfunktion Ihres Gerätes als Grund Ihrer Beanstandung möglichst genau. Dadurch können wir für Sie Ihre Reklamation schneller bearbeiten und Ihnen schneller helfen. Eine zu ungenaue Beschreibung mit Begriffen wie „Gerät funktioniert nicht“ oder „Gerät defekt“ verzögert hingegen die Bearbeitung erheblich.

4 Garantier: JA NEIN **Kaufbeleg-Nr. / Datum:**

1 Service Hotline kontaktieren oder bei ISC-Webadresse anmelden - es wird Ihnen eine Retourennummer zugeweiht | 2 Ihre Anschrift eingetagen | 3 Fehlerbeschreibung und Art-, Nr.- und I-Nr. angeben | 4 Garantier JA/NEIN ankreuzen sowie Kaufbeleg-Nr. und Datum angeben und eine Kopie des Kaufbelegs beilegen