

Elektro-Vertikutierer und Lüfter RVL 1200

Art.-Nr.: **34.205.00**

EAN-Code: **4006825536522**

VE: **1 Stück**

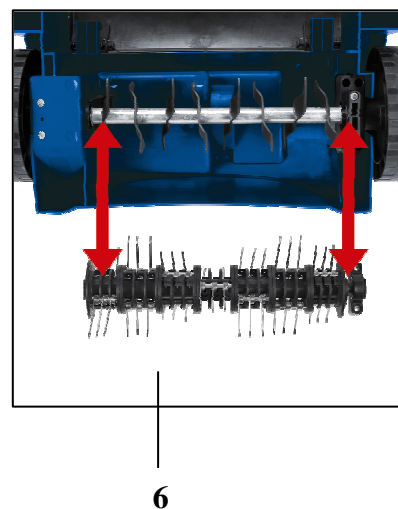
Je nach Verwendungszweck kann das Gerät mit wenigen Handgriffen vom Vertikutierer zum Lüfter umgebaut werden. Als Vertikutierer entfernt das Gerät Moos und Unkraut mitsamt den Wurzeln, als Lüfter wird die Rasenoberfläche zur besseren Wasserdurchlässigkeit und Nährstoffaufnahme aufgeritzt. Durch das geringe Gewicht und die vier Rollen kann das Gerät problemlos auch längere Zeit bedient werden. Für den einfacheren Transport und die platzsparende Aufbewahrung lässt sich der Schubbügel leicht zusammenklappen. Die integrierte Höhenverstellung erlaubt eine Anpassung an den jeweiligen Untergrund.

Ausstattung:

- Kraftvoller Reihenschlussmotor
- Sicherheitsschalter (1)
- Klappbarer Führungsholm (2)
- Integrierte Höhenverstellung (3)
- 4 Räder (4)
- Fangsack (28 l) (5)
- Leicht wechselbare Walzen (6)
- Empfohlen für Rasenflächen bis 300 m²

Technische Daten:

- Netzspannung: 230 V ~ 50 Hz
- Leistung: 1.200 Watt
- Arbeitsbreite: ca. 310 mm
- Arbeitstiefe: 3/ 7/ 9 mm
- Anzahl der Messer: 8 Doppelmesser
- Anzahl der Krallen: 42
- Gewicht netto: 10,4 kg
- Gewicht brutto: 13 kg
- Verpackungsmaß: 600 x 445 x 330 mm



Als Sonder-Zubehör erhältlich:

Lüfterwalze

Art.-Nr.: **34.055.70**
EAN-Code: **4006825544152**

Messerwalze

Art.-Nr.: **34.055.80**
EAN-Code: **4006825544176**