

- ⓓ **Bedienungsanleitung  
Heiztower**
- Ⓒⓑ **Operating Instructions  
Tower Heater**
- Ⓕ **Mode d'emploi de  
la tour de chauffage**
- Ⓔ **Manual de instrucciones  
Columna calefactora**
- Ⓘ **Istruzioni per l'uso  
Termoventilatore a colonna**
- ⒹⓀ **Betjeningsvejledning  
varmestander**
- Ⓝ **Bruksanvisning  
Värmepelare**
- Ⓟ **Manual de instruções da  
coluna de aquecimento**
- ⓈⓁⓐ **Navodila za uporabo  
grelnega stolpa**

**Einhell**<sup>®</sup>  
NEW GENERATION

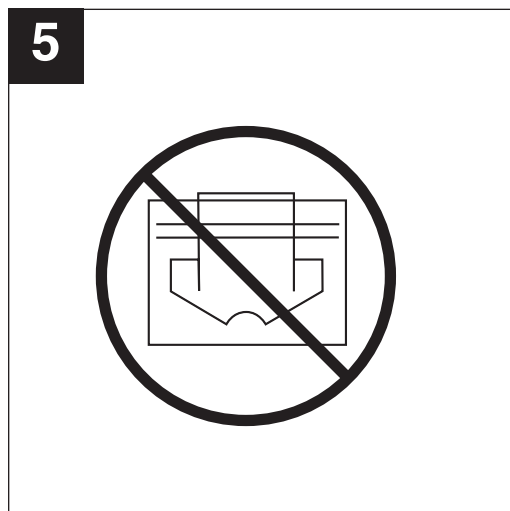
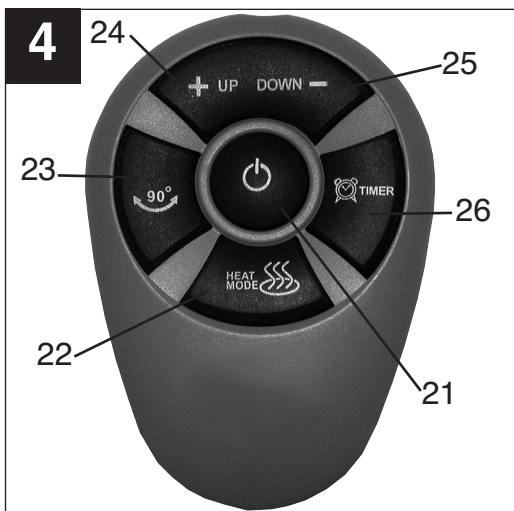
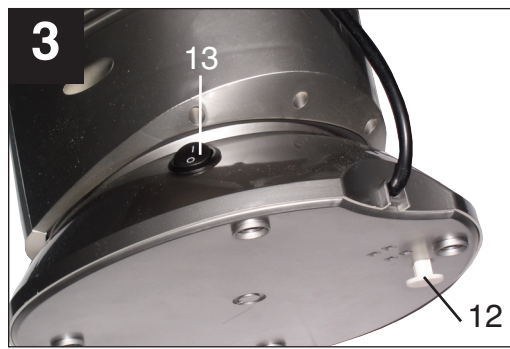
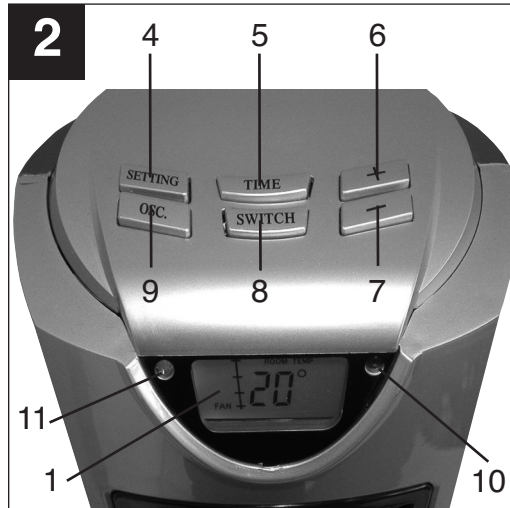
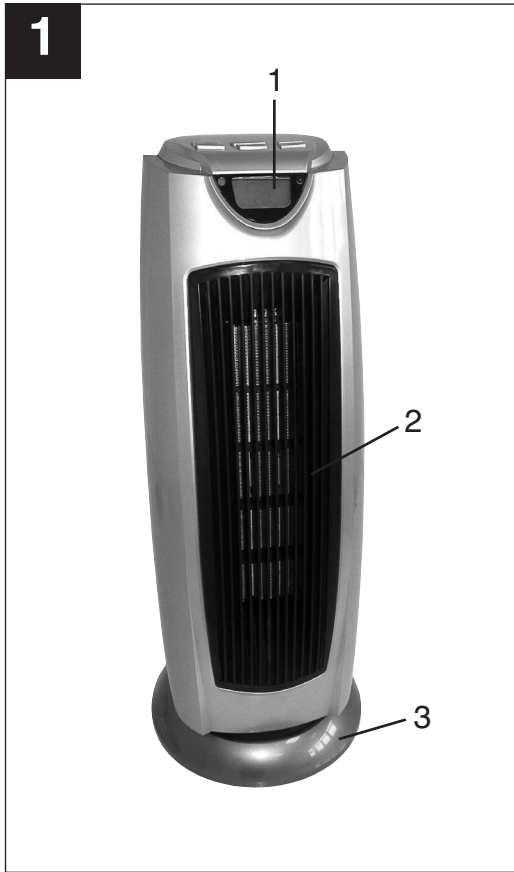
7



Art.-Nr.: 23.388.20

I.-Nr.: 01017

**NHT 2000**



**HINWEIS!! Das Gerät verfügt über einen Umkippschutz. An der Geräteunterseite ist dazu ein Schalter angebracht (Abb. 3/Pos. 12). Wird dieser nicht gedrückt, funktioniert das Gerät nicht!**

## 1. Sicherheitshinweise

- Vor der Inbetriebnahme die Bedienungsanleitung unbedingt beachten! Das Gerät darf nur wie darin beschrieben verwendet werden. Jede andere Verwendung ist unzulässig.
- Anleitung gut aufbewahren und ggf. an Dritte weiter geben.
- Überprüfen Sie, ob das Gerät in einem einwandfreien Zustand geliefert wurde. Bei eventuellen Beschädigungen Gerät nicht anschließen.
- Vor jedem Betrieb ist das Gerät insbesondere das Netzkabel auf Beschädigungen zu prüfen. Bei Beschädigungen wenden Sie sich an die ISC GmbH.
- Verlegen Sie das Netzkabel so, dass man nicht über das Kabel stolpern kann.
- Netzleitung nicht über bei Betrieb heiße Geräteteile führen.
- Netzstecker nie an der Netzleitung aus der Steckdose ziehen! Gerät nie an der Netzleitung tragen oder durch Ziehen am Kabel bewegen.
- Netzleitung nie um das Gerät wickeln.
- Netzleitung nie einklemmen, über scharfe Kanten ziehen, über heiße Herdplatten oder offene Flammen legen.
- Nicht für gewerbliche Zwecke geeignet.
- Gerät nur in geschlossenen, trockenen Räumen verwenden.
- Gerät nie öffnen und Spannung führende Teile berühren – **Lebensgefahr!**
- Nicht in der Nähe von Waschbecken, Wasseranschlüssen, Schwimmbädern und im Badezimmer verwenden!
- Gerät niemals in Wasser tauchen – **Lebensgefahr!**
- Gerät niemals in der Nähe von Feuchträumen oder Nasszellen (Bad, Dusche, Schwimmbad etc.) aufstellen. Bedienelemente dürfen von einer sich unter der Dusche, mit Flüssigkeit gefüllten Gefäß oder in der Badewanne befindlichen Person nicht berührt werden können.
- Niemals Gerät mit nassen Händen bedienen .
- Gerät so aufstellen, dass der Netzstecker jederzeit zugänglich ist.
- Ist das Gerät längere Zeit außer Betrieb, Netzstecker ziehen!

- Gerät nicht unmittelbar unter einer Steckdose aufstellen.
- Nur für beaufsichtigten Betrieb.
- Gehäuse kann sich bei längerem Betrieb stark erwärmen. Das Gerät so aufstellen, dass ein zufälliges Berühren ausgeschlossen ist.
- Gerät niemals auf langflorigen Teppichen aufstellen.
- Gerät darf nicht in Räumen in denen feuergefährliche Stoffe (z.B. Lösungsmittel usw.) oder Gase verwendet oder gelagert werden betrieben werden.
- Leicht entflammbare Stoffe oder Gase vom Gerät fernhalten.
- Nicht in feuergefährdeten Räumen (z.B. Holzschuppen) betreiben.
- Heizgerät nur mit vollständig ausgerollter Netzleitung betreiben.
- Nicht geeignet zur Installation an festverlegten Elektroleitungen.
- Gerät nicht in der Tierhaltung bzw. Tieraufzucht verwenden.
- Keine Fremdkörper in Geräteöffnungen einführen – Gefahr von Stromschlag und Gerätebeschädigung.
- Kinder und Personen unter Medikamenten- oder Alkoholeinfluss sind vom Gerät fernzuhalten.
- Wartungsarbeiten und Reparaturen dürfen nur vom autorisierten Fachpersonal ausgeführt werden.
- Achtung! Gerät nicht abdecken - Brandgefahr! Beachten Sie das Symbol auf dem Gerät (Abb. 5).
- Das Gerät darf von Kindern oder gebrechlichen Personen nur unter Aufsicht bedient werden. Kleine Kinder dürfen das Gerät nicht als Spielzeug benutzen.
- Verwenden Sie keine zusätzliche Zeitschaltuhr.

## 2. Gerätebeschreibung (Abb. 1-3)

- 1 LCD-Display
- 2 Luftausblasgitter
- 3 Sockel
- 4 Tastschalter „Betriebsart“ (SETTING)
- 5 Tastschalter „Zeitschaltuhr“ (TIME)
- 6 Tastschalter „Höher“ (+)
- 7 Tastschalter „Niedriger“ (-)
- 8 Tastschalter „Ein/Aus“ (SWITCH)
- 9 Tastschalter „Oszillation“ (OSC)
- 10 IR-Empfänger für Fernbedienung
- 11 Betriebsanzeige
- 12 Kippschutzschalter
- 13 Schalter „Netzspannung Ein/Aus“

**D****3. Beschreibung der Fernbedienung**

- 21 Taster „Ein- Aus“ (= Taster 8 am Gerät)
- 22 Taster „Betriebsart“ (= Taster 4 am Gerät)
- 23 Taster „Oszillation“ (= Taster 9 am Gerät)
- 24 Taster „Höher“ (+) (= Taster 6 am Gerät)
- 25 Taster „Höher“ (-) (= Taster 7 am Gerät)
- 26 Taster „Zeitschaltuhr“ (Taster 5 am Gerät)

**4. Aufstellung**

Das Gerät kann frei im Raum stehend verwendet werden. Ein 1 m Mindestabstand von Wänden, brennbaren Materialien (Möbel, Gardinen usw.) zum Gehäuse ist einzuhalten. Das Gerät darf nur in senkrechter Stellung auf einer stabilen Fläche und komplett montiert betrieben werden. Das Betreiben auf einer instabilen Fläche (z. B. Bett) ist nicht zulässig.

**5. Technische Daten:**

Nennspannung:	230 V ~ 50 Hz
Heizleistung:	2000 W (1000 W / 2000 W)
Thermostatregler:	+15°C - +30°C
Schutzklasse:	II
Gerätemaße ca.:	21 x 24 x 55 cm

**6. Bestimmungsgemäße Verwendung**

Bitte beachten Sie, dass unsere Geräte bestimmungsgemäß nicht für den gewerblichen, handwerklichen oder industriellen Einsatz konstruiert wurden. Wir übernehmen keine Gewährleistung, wenn das Gerät in Gewerbe-, Handwerks- oder Industriebetrieben sowie bei gleichzusetzenden Tätigkeiten eingesetzt wird.

**7. Inbetriebnahme**

Achtung! Vor Inbetriebnahme überprüfen, ob die vorhandene Spannung mit der angegebenen Spannung auf dem Datenschild übereinstimmt. Beachten Sie die unter Punkt 1 angeführten Sicherheitshinweise.

Bei Erstinbetriebnahme oder nach längerer Betriebspause kann es zu einer kurzzeitigen

Geruchsbildung kommen. Dies ist kein Fehler.

**7.1 Gerät einschalten**

Netzspannungsschalter (13) auf „0“ stellen und Netzstecker in Steckdose einstecken. Schalten Sie den Netzspannungsschalter (13) auf „I“, ein Signal ertönt, das LCD-Display (1) mit Hintergrundbeleuchtung und die Betriebsanzeige (11) leuchten. Anschließend können Sie mit dem Tastschalter (8) das Gerät einschalten. Wird länger als ca. 15 Sekunden keine Taste gedrückt erlischt das Display, die Betriebsanzeige (11) leuchtet weiter.

**7.2 Gerät ausschalten**

Schalten Sie mit dem Tastschalter (8) das Gerät aus. Anschließend schalten Sie den Netzspannungsschalter (13) auf „0“. Das LCD-Display und die Betriebsanzeige erlöschen.

**7.3 LCD-Display:** Am LCD-Display wird während des Betriebs die aktuelle Raumtemperatur angezeigt. Wird länger als ca. 15 Sekunden keine Taste gedrückt, erlischt die Hintergrundbeleuchtung des Displays. Die Betriebsanzeige (11) leuchtet weiter.

**7.4 Umkippschutz**

Kippt das Gerät während des Betriebs um, wird es durch den Schalter (12) abgeschaltet. Das LCD Display und die Betriebsanzeige erlöschen. Nach Aufstellen des Gerätes (Schalter Pos. 12 muss gedrückt sein) bleibt das Gerät ausgeschaltet und muss mit dem Tastschalter (8) wie unter 7.1 beschrieben erneut eingeschaltet werden.

**7.5 Heizleistung einstellen**

Nach Einschalten des Gerätes ist die Heizleistung ausgeschaltet und das Gerät wird im Ventilatorbetrieb ohne Heizleistung betrieben. Um die Heizleistung einzuschalten drücken Sie den Tastschalter „SETTING“.

- 1x Drücken = geringe Heizleistung (Low)
- 2x Drücken = hohe Heizleistung (High)
- 3x Drücken = Automatikbetrieb (AUTO) mit hoher Heizleistung

**7.6 Automatikbetrieb**

- Haben Sie wie unter 7,5 beschrieben den Automatikbetrieb eingeschaltet, können Sie durch Drücken des „+“ oder „-“, Tasters eine gewünschte Raumtemperatur im Bereich von 15°C bis 30°C einstellen. Die eingestellte Raumtemperatur blinkt nach dem letzten Tastendruck für ca. 5 Sekunden im Display. Anschließend erscheint wieder die aktuelle

Raumtemperatur.

- Ist die gewünschte Raumtemperatur erreicht, schaltet das Gerät ab. Am Display wird die aktuelle Raumtemperatur sowie „AUTO“ angezeigt, die Hintergrundbeleuchtung erlischt und die Betriebsanzeige (11) leuchtet weiter.
- Unterschreitet die aktuelle Raumtemperatur die gewünschte Raumtemperatur schaltet sich das Gerät automatisch wieder ein.

### 7.7 Automatische Ausschaltzeit einstellen

Betätigen Sie den Tastschalter „TIME“, auf dem Display erscheint „1hr“ im Display. Pro Drücken des Tastschalters „TIME“ wird die Ausschaltzeit um 1h im Bereich von 1 – 8 h erhöht. Das Gerät schaltet sich nach Ablauf der eingestellten Zeit automatisch ab. Durch betätigen des Tastschalters „SWITCH“ kann die Zeitschaltuhr vor Ablauf der eingestellten Zeit abgeschaltet werden.

### 7.8 Oszillation einschalten

Betätigen Sie den Tastschalter „OSC“. Das Gerät schwenkt ca. 45° nach links bzw. 45° nach rechts. Um die Funktion „Oszillation“ auszuschalten und das Gerät in eine bestimmte Richtung blasen zu lassen betätigen Sie den Tastschalter „OSC“ erneut.

### 7.9 Überhitzungsschutz

Bei übermäßiger Erwärmung schaltet sich das Gerät automatisch ab, ein kurzzeitiges Warnsignal ertönt und das Display erlischt. Ist dies der Fall, Netzspannungsschalter (13) auf „0“ stellen und Netzstecker ziehen. Lassen Sie das Gerät etwa 15 Minuten abkühlen. Nach Beseitigung der Ursache (z.B. abgedecktes Luftgitter) kann das Gerät wie unter 7.1 beschrieben wieder eingeschaltet werden. Sollte das Gerät noch nicht ausreichend abgekühlt sein, lässt sich das Gerät nicht einschalten. Bei mehrmaligem Drücken des Tastschalters „SWITCH“ ertönt ein Warnsignal und das Display blinkt. Schalten Sie das Gerät mit dem Netzspannungsschalter (13) aus, ziehen den Netzstecker und warten Sie noch einige Minuten. Sollte es zum wiederholten Ansprechen des Überhitzungsschutzes kommen, wenden Sie sich bitte an Ihren Kundendienst (in Deutschland ISC GmbH).

## 8. Wartung und Reinigung

- Vor Beginn von Reinigungs- und Wartungsarbeiten muss das Gerät ausgeschaltet, vom Stromnetz getrennt und abgekühlt sein.

- Wartungs- und Reparaturarbeiten ausschließlich von einer Elektrowerkstatt oder der ISC GmbH durchführen lassen.
- Die Netzleitung muss regelmäßig auf Defekte oder Beschädigungen geprüft werden. Eine beschädigte Netzleitung darf nur vom Elektrofachmann oder der ISC GmbH unter Berücksichtigung der einschlägigen Bestimmungen ausgetauscht werden.
- Zur Reinigung des Gehäuses ein leicht feuchtes Tuch verwenden.

## 9. Lagerung

Das Heizgerät ist an einem trockenen Ort, möglichst abgedeckt einzulagern.

## 10. Ersatzteilbestellung

Bei der Ersatzteilbestellung sollten folgende Angaben gemacht werden:

- Typ des Gerätes
  - Artikelnummer des Gerätes
  - Ident-Nummer des Gerätes
  - Ersatzteil-Nummer des erforderlichen Ersatzteils
- Aktuelle Preise und Infos finden Sie unter [www.isc-gmbh.info](http://www.isc-gmbh.info)

## 11. Entsorgung

Gerät, Zubehör und Verpackung sollten einer umweltgerechten Wiederverwertung zugeführt werden. Zum sortenreinen Recycling sind Kunststoffteile gekennzeichnet.

**Note!! The fan heater has a topple cut-out. For this purpose a switch is installed on the bottom of the appliance (Fig. 3 / Item 12). If this switch is not activated the appliance will not work!**

## 1. Safety information

- Read the operating instructions before using the appliance for the first time. The appliance may only be used as described therein. All other usages are not permitted.
- Keep the instructions in a safe place and give them to third parties if necessary.
- Check that the appliance has been delivered in perfect condition. If it has suffered any damage, do not connect the appliance to the power supply.
- Check the appliance, particularly the mains lead, for signs of damage every time before use. If you find signs of damage, contact your customer service center.
- Place the mains cable so that there is no danger of tripping over the cable.
- Do not guide the mains cable over hot parts of the appliance during operation.
- Never use the mains cable to pull the power plug out of the socket-outlet! Never use the mains cable to carry the appliance or try to move the appliance by pulling the mains cable.
- Never wind the mains cable around the fan heater.
- Never jam the mains cable between objects, or pull the cable over sharp edges, or place the cable over hot plates or open flames.
- Not suitable for commercial purposes.
- Use the appliance in enclosed, dry areas only.
- Never open the appliance or touch live parts – **danger of fatal accident!**
- Never use the fan heater in the vicinity of wash basins, water connections, swimming pools or in the bathroom!
- Never immerse the appliance in water – **danger of fatal accident!**
- Do not place the appliance near wet rooms or wet areas (bathroom, shower room, swimming pool, etc.). It must not be possible for the control elements to be touched by a person in a shower, a vessel filled with liquid or the bathtub.
- Never use the appliance with wet hands.
- Position the appliance in such a way that the mains plug is accessible at all times.
- If the appliance is not used for a lengthy period of time, disconnect it from the mains supply.

- Do not position the appliance directly below a socket.
- For supervised operation only.
- If the appliance is used for a lengthy time the housing can become very hot. Position the appliance in such a way as to prevent accidental touching.
- Never position the appliance on deep pile carpets.
- Do not use the appliance in rooms in which inflammable materials (for example solvents, etc.) or gases are used or stored.
- Keep highly inflammable substances and gases away from the appliance.
- Do not use in areas where there is a fire risk (for example wooden sheds).
- Only use the radiator with its mains lead fully extended.
- Not suitable for installation on permanently installed electrical cables.
- Do not use the appliance for animal husbandry or livestock breeding.
- Do not insert any foreign objects in the appliance's openings.
  - Danger of electric shock and damage to the appliance.
- Keep children and people on medication or under the influence of alcohol away from the appliance.
- Maintenance and repair work may only be carried out by authorized trained personnel.
- Important! Do not cover the appliance – fire risk! Pay attention to the symbol on the appliance (Fig. 5).
- Children or infirm persons may use the equipment only under supervision. Children are not allowed to use the equipment as a toy.
- Do not use an additional timer.

## 2. Layout (Fig. 1-3)

- 1 LCD
- 2 Air outlet grille
- 3 Socket
- 4 "Mode" pushbutton (SETTING)
- 5 "Timer" pushbutton (TIME)
- 6 "Higher" pushbutton (+)
- 7 "Lower" pushbutton (-)
- 8 "ON/OFF" pushbutton (SWITCH)
- 9 "Oscillation" pushbutton (OSC)
- 10 Infrared receiver for remote control
- 11 Operating indicator
- 12 Topple cut-out switch
- 13 "Mains voltage ON/OFF" switch

### 3. Description of the remote control

- 21 "ON/OFF" button (= button 8 on the appliance)
- 22 "Mode" button (= button 4 on the appliance)
- 23 "Oscillation" button (= button 9 on the appliance)
- 24 "Higher" button (= button 6 on the appliance)
- 25 "Lower" button (= button 7 on the appliance)
- 26 "Timer" button (= button 5 on the appliance)

### 4. Installation

The appliance can be used indoors in a free standing position. Keep a minimum distance of 1 m between the housing and walls, combustible materials (furniture, curtains, etc.). The fan heater may only be used completely mounted and standing vertically on a stable surface. It is prohibited to operate the appliance on an instable surface (e.g. on a bed).

### 5. Technical data:

Rated voltage:	230 V ~ 50 Hz
Output:	2000 W (1000 W / 2000 W)
Thermostat control:	+15°C - +30°C
Protection class:	II
Appliance dimensions, approx.:	21 x 24 x 55 cm

### 6. Proper use

The appliance is designed only for private use, not for commercial heating purposes.

### 7. Starting up

Important! Before using the appliance for the first time, check that the voltage supply is the same as the voltage details set out on the data plate. Read safety instructions listed under section 1.

When the heater is used for the first time or after a long period of rest it may emit an odor for a short time. This is not a fault.

#### 7.1 Switching on the appliance

Set the mains voltage switch (13) to "0" and plug the power plug into the socket. Switch the mains voltage switch (13) to "I". An audio signal will sound and the backlit LCD (1) and the operating status indicator

(11) will light up. You can then switch on the appliance with pushbutton (8). If no buttons are pressed for longer than approximately 15 seconds the display will go out but the operating status indicator (11) will continue to shine.

#### 7.2 Switching off the appliance

Switch off the appliance with pushbutton (8). Then switch the mains voltage switch (13) to "0". The LCD and the operating status indicator will go out.

**7.3 LCD:** The LCD shows the current room temperature during operation. If no buttons are pressed for longer than approximately 15 seconds the backlighting in the display will go out. The operating status indicator (11) will continue to shine.

#### 7.4 Topples cut-out

If the appliance topples during operation it is automatically turned off by the switch (12). The LCD and the operating status indicator will go out. When the appliance has been stood up again (the switch shown as Item 12 must be pressed) it remains switched off and has to be switched on again with the pushbutton (8) as described in 7.1.

#### 7.5 Adjusting the heat output

When the appliance is switched on the heat output is switched off and the appliance runs in fan mode without heat output. To switch on the heat output, press the "SETTING" pushbutton.  
 2 press = Low heat output (Low)  
 2 presses = High heat output (High)  
 3 presses = Automatic mode (AUTO) with high heat output

#### 7.6 Automatic mode

- If you have switched on the automatic mode as described in 7.5, you can adjust the desired room temperature within a range of 15°C to 30°C by pressing the "+" or "-" button. The set room temperature flashes for approximately 5 seconds in the display after the last press of the button. Then the current room temperature appears again in the display.
- The appliance switches itself off automatically when the desired room temperature is reached. The display will show the current room temperature and "AUTO", the backlighting will go out but the operating status indicator (11) will continue to shine.
- The appliance switches itself on again automatically whenever the current room temperature falls below the desired room temperature.



**GB****7.7 Setting the automatic switch OFF time**

Press the "TIME" pushbutton; the display will show "1hr". With each press of the "TIME" pushbutton you increase the switch off time by 1 hour within a range of 1 – 8 hours. The appliance switches off automatically once the set time has elapsed. To switch off the timer before the set time has elapsed, press the "SWITCH" pushbutton.

**7.8 Switching on the oscillation function**

Press the "OSC" pushbutton. The appliance swivels approximately 45° to the left and 45° to the right. To switch off the "oscillation" function and have the appliance blow in one specific direction only, press the "OSC" pushbutton again.

**7.9 Overheating guard**

In case of excessive heating, the appliance shuts down automatically, a short warning signal sounds and the display goes off. Should this occur, set the mains voltage switch (13) to "0" and pull out the power plug. Allow the appliance to cool down for about 15 minutes. After eliminating the cause (e.g. a covered air grille), the appliance can be switched on again as described in 7.1. It will not be possible to switch on the appliance if it has not cooled sufficiently. If the "SWITCH" pushbutton is pressed repeatedly, a warning signal will sound and the display will flash. Switch off the appliance with the mains voltage switch (13), pull out the power plug and wait for a few more minutes. If the overheating guard triggers repeatedly, please contact your customer service center (in Germany ISC GmbH).

**8. Maintenance and cleaning**

- Before carrying out any cleaning and maintenance work the appliance must be turned off, disconnected from the power supply and cooled down.
- Maintenance and repair work may only be carried out by an electrical servicing contractor or your customer service center.
- Check the mains lead at regular intervals for signs of defects or damage. A damaged mains lead may only be replaced by an electrician or the customer service responsible for your country in compliance with the relevant regulations.
- Use a damp cloth to clean the casing.

**9. Storage**

The radiator has to be stored in a dry place, covered if possible.

**10. Ordering spare parts**

Please provide the following information on all orders for spare parts:

- Model/type of machine
- Article number of the machine
- ID number of the machine
- Number of the required spare part

For our latest prices and information please go to [www.isc-gmbh.info](http://www.isc-gmbh.info)

**11. Waste disposal**

The appliance, accessories and packaging should be disposed of in an environmentally-friendly fashion, i.e. by taking them to a recycling depot. Plastic parts are coded for purposes of separation when recycling.



**REMARQUE !! L'appareil dispose d'une protection anti-renversement. Un interrupteur est placé sur la face inférieure de l'appareil (fig.3 /rep. 12). Si l'on n'appuie pas dessus, l'appareil ne fonctionne pas !**

## 1. Consignes de sécurité

- Avant la mise en service, prenez absolument connaissance du mode d'emploi ! L'appareil doit uniquement être utilisé comme décrit ici ! Toute autre utilisation est interdite.
- Conservez bien ces instructions et donnez-les à un tiers en cas de besoin.
- Contrôlez si l'appareil a bien été livré dans un état irréprochable. En cas d'endommagement quelconque, ne connectez pas l'appareil au secteur.
- Posez le câble secteur de manière qu'il soit impossible de trébucher dessus.
- Ne passez pas le câble secteur au-dessus des pièces chaudes de l'appareil pendant son fonctionnement.
- Ne tirez jamais la fiche de la prise par le câble ! Ne portez jamais l'appareil par le câble et ne le déplacez pas en le tirant par le câble.
- N'enroulez jamais l'appareil autour de l'appareil.
- Ne coinciez jamais le câble secteur, ne le tirez pas au-dessus d'arêtes acérées, de plaques de four brûlantes ni de flamme nue.
- Ne convient pas à l'emploi industriel.
- Disposez l'appareil de manière à toujours avoir accès à la fiche secteur.
- Si l'appareil reste hors circuit pendant une période prolongée, retirez la fiche secteur !
- Ne placez pas l'appareil directement sous une prise de courant.
- Cet appareil convient uniquement à l'emploi sous surveillance.
- Ne disposez jamais l'appareil sur des tapis à longs poils.
- Avant chaque mise en marche, il faut vérifier si l'appareil, plus particulièrement le câble secteur, est endommagé. En cas d'endommagement adressez-vous à ISC GmbH.
- N'ouvrez jamais l'appareil et ne touchez pas non plus les pièces conductrices de tension – **Danger de mort !**
- N'immergez jamais l'appareil – **Danger de mort !**
- N'implantez jamais l'appareil à proximité de salles humides ou de locaux humides (salles de bains, douches, piscines etc.). Les organes de commande ne doivent pas être touchés par une personne se trouvant sous la douche ou dans la

baignoire ou encore tenant un récipient rempli de liquide.

- Ne l'employez pas dans la salle de bain !
- Ne manipulez jamais l'appareil avec les mains mouillées.
- Cet appareil ne doit pas être mis en service dans des salles dans lesquelles des substances dangereuses (par ex. des solvants) ou des gaz sont utilisés ou entreposés.
- Maintenez à distance de l'appareil les matières ou gaz inflammables.
- Ne le mettez pas en service dans des salles à risque d'incendie (par ex. où il y a des copeaux de bois).
- Exploitez l'appareil de chauffage uniquement avec le câble secteur complètement déroulé.
- Ne convient pas au raccordement à des lignes électriques posées fixement.
- N'introduisez aucun corps étranger – danger de décharge électrique et d'endommagement de l'appareil.
- Les enfants et personnes prenant des médicaments ou sous l'effet de l'alcool doivent être maintenues à l'écart de l'appareil.
- Les travaux de maintenance et les réparations doivent uniquement être effectués par un personnel spécialisé dûment autorisé.
- Attention ! Les ailettes chauffantes deviennent brûlantes lors du fonctionnement.
- Ne pas utiliser à proximité de lavabos, de prises d'eau, de piscines ou dans la salle de bain !
- Le corps de l'appareil peut fortement s'échauffer en cas de longue durée de fonctionnement. Positionnez l'appareil de telle manière que personne ne puisse le toucher accidentellement.
- Ne pas utiliser l'appareil pour le gardiennage et/ou l'élevage d'animaux (fig. 5).
- Les enfants ou personnes fragiles sont uniquement autorisées à utiliser cet appareil sous surveillance. Il est interdit aux petits-enfants de jouer avec cet appareil.
- N'utilisez aucune minuterie supplémentaire.

## 2. Description de l'appareil (fig. 1-3)

- 1 Affichage LCD
- 2 Grille de soufflage de l'air
- 3 Socle
- 4 Interrupteur à touche « Mode de fonctionnement » (SETTING)
- 5 Interrupteur à touche « Minuterie » (TIME)
- 6 Interrupteur à touche « Plus élevé » (+)
- 7 Interrupteur à touche « Plus bas » (-)
- 8 Interrupteur à touche « Marche / arrêt

**F**

»(SWITCH)

- 9 Interrupteur à touche « Oscillation » (OSC)
- 10 Récepteur IR pour télécommande
- 11 Affichage de service
- 12 Protection anti-bascule
- 13 Interrupteur « Tension secteur marche / arrêt »

**3. Description de la télécommande**

- 21 Bouton-poussoir « Marche - arrêt »  
(= bouton-poussoir 8 sur l'appareil)
- 22 Bouton-poussoir « Mode de fonctionnement »  
(= bouton-poussoir 4 sur l'appareil)
- 23 Bouton-poussoir « Oscillation »  
(= bouton-poussoir 9 sur l'appareil)
- 24 Bouton-poussoir « Plus élevé »  
(= bouton-poussoir 6 sur l'appareil)
- 25 Bouton-poussoir « Plus élevé »  
(= bouton-poussoir 7 sur l'appareil)
- 26 Bouton-poussoir « Minuterie »  
(= bouton-poussoir 5 sur l'appareil)

**4. Installation**

Il est uniquement autorisé d'utiliser l'appareil lorsqu'il est placé dans la pièce sans obstacle tout autour. Un espace minimal de 1 m doit être respecté entre les murs, les matériaux inflammables (meubles, rideaux, etc.) et le boîtier de l'appareil. Il est uniquement permis d'exploiter l'appareil en position verticale, sur une surface stable et lorsqu'il est complètement monté. L'exploitation de l'appareil sur une surface instable (par ex. un lit) est interdite.

**5. Caractéristiques techniques :**

Tension nominale :	230 V ~ 50 Hz
Puissance de chauffage :	2000 W (1000 W/ 2000 W)
Régulateur à thermostat :	+15°C - +30°C
Catégorie de protection :	II
Dimensions de l'appareil :	21 x 24 x 55 cm

**6. Utilisation conforme à l'affectation**

Cet appareil est exclusivement conçu pour l'emploi privé et non pour un chauffage industriel.

**7. Mise en service**

Attention ! Contrôlez, avant la mise en service, si la tension présente correspond bien à celle

indiquée sur la plaque de données de l'appareil. Veuillez respecter les consignes de sécurité du chapitre 1.

Lors de la première mise en service ou après un arrêt prolongé de l'appareil, il est possible qu'une odeur se dégage brièvement. Ceci n'est pas une défaillance.

**7.1 Mettre l'appareil en circuit**

Placez l'interrupteur de tension de secteur (13) sur « 0 » et insérez la fiche dans la prise de courant. Mettez l'interrupteur de tension (13) sur « I », un signal sonore retentit et l'affichage LCD (1) s'allume avec éclairage d'arrière plan et affichage de service (11). Vous pouvez ensuite mettre l'appareil en service à l'aide de l'interrupteur à touche (8). Lorsque aucune touche n'est enfoncée pendant plus de 15 secondes environ, l'affichage s'éteint, l'affichage de service (11) reste allumé.

**7.2 Mettre l'appareil hors circuit**

Mettez l'appareil hors circuit à l'aide de l'interrupteur à touche (8). Mettez ensuite l'interrupteur de tension de secteur (13) sur « 0 ». L'affichage LCD et l'affichage de service s'éteignent.

**7.3 Affichage LCD :** Pendant le fonctionnement, l'affichage LCD indique la température ambiante actuelle. Si aucune touche n'est enfoncée pendant plus de 15 secondes environ, l'éclairage d'arrière plan de l'écran s'éteint. L'affichage de service (11) reste allumé.

**7.4 Protection anti-bascule**

Lorsque l'appareil se renverse pendant le fonctionnement, il est mis hors circuit par l'interrupteur (12). L'affichage LCD et l'affichage de service s'éteignent. Une fois l'appareil mis en place (l'interrupteur rep. 12 doit être enfoncé), l'appareil reste éteint et doit à nouveau être mis en circuit avec l'interrupteur à touche (8) comme décrit au point 7.1.

**7.5 Réglage de la puissance de chauffage**

Après la mise en circuit de l'appareil, le chauffage est mise hors circuit et l'appareil fonctionne en mode ventilateur sans puissance de chauffage. Pour mettre en marche la puissance de chauffage, appuyez sur l'interrupteur à touche « SETTING ». Appuyer 1x = faible puissance de chauffage (Low) Appuyer 2x = puissance de chauffage élevée (High) Appuyer 3x = mode automatique (AUTO) avec puissance de chauffage élevée

### 7.6 Mode automatique

- Dès que vous avez enclenché le mode automatique, comme décrit au point 7.5, vous pouvez régler une température ambiante désirée dans la plage de 15°C à 30°C en appuyant sur la touche « + » ou « - ». La température ambiante réglée clignote après la dernière pression de touche pendant env. 5 secondes sur l'affichage. Ensuite, la température ambiante actuelle apparaît à nouveau.
- Lorsque la température ambiante désirée est atteinte, l'appareil se met hors service. A l'écran, la température ambiante actuelle tout comme « AUTO » s'affichent, l'éclairage d'arrière plan s'éteint et l'affichage de service (11) s'allume de nouveau.
- Lorsque la température ambiante actuelle est inférieure à la température ambiante désirée, l'appareil se met automatiquement à nouveau en marche.

### 7.7 Régler le temps de mise hors circuit automatique

Actionnez l'interrupteur à touche « TIME », « 1hr » apparaît sur l'affichage. A chaque pression de l'interrupteur à touche « TIME », le temps de mise hors circuit augmente d'une heure dans la plage de 1 à 8 h. L'appareil se met automatiquement hors circuit une fois le temps réglé écoulé. Il est possible de régler la minuterie avant que le temps réglé ne se soit écoulé en actionnant l'interrupteur à touche « SWITCH ».

### 7.8 Mettre en circuit l'oscillation

Actionnez l'interrupteur à touche « OSC ». L'appareil s'oriente de 45° vers la gauche et de 45° vers la droite. Pour désactiver la fonction « Oscillation » et faire souffler l'appareil dans une certaine direction, actionnez l'interrupteur à touche « OSC ».

### 7.9 Protection contre la surchauffe

En cas de chauffage excessif, l'appareil se met automatiquement hors circuit, un bref signal avertisseur retentit et l'affichage s'éteint. Dans ce cas, placez l'interrupteur de tension (13) sur « 0 » et débranchez la prise secteur. Laissez refroidir l'appareil pendant 15 minutes environ. Après élimination de l'origine (par ex. grille d'aération recouverte) l'appareil peut être mis à nouveau en circuit, comme décrit au point 7.1. Si l'appareil ne devait pas encore avoir refroidi suffisamment, il ne s'enclenche pas. En appuyant plusieurs fois sur l'interrupteur à touche « SWITCH », un signal avertisseur retentit et l'affichage clignote.

Déconnectez l'appareil avec l'interrupteur de tension de réseau (13), tirez la fiche secteur et attendez encore quelques minutes. Si la protection contre la surchauffe se déclenche une nouvelle fois, veuillez contacter votre service après vente (en Allemagne ISC GmbH).

## 8. Maintenance et nettoyage

- Avant d'entamer des travaux de nettoyage et de maintenance, l'appareil doit être mis hors circuit, déconnecté du réseau de courant et refroidi.
- Faites effectuer les travaux de maintenance et de réparation exclusivement par un atelier de travaux électriques dûment autorisé ou par l'entreprise ISC GmbH.
- Le câble réseau doit être régulièrement contrôlé du point de vue d'éventuels défauts ou endommagements. Un câble réseau endommagé doit exclusivement être échangé par un(e) électricien(ne) spécialisé(e) ou par le service après vente compétent dans votre pays dans le respect des prescriptions pertinentes.
- Pour nettoyer le boîtier, utilisez un chiffon légèrement humide.

## 9. Rangement

L'appareil de chauffage doit être rangé dans un endroit sec et si possible couvert.

## 10. Ordering replacement parts

Please quote the following data when ordering replacement parts:

- Type of machine
  - Article number of the machine
  - Identification number of the machine
  - Replacement part number of the part required
- Vous trouverez les prix et informations actuelles à l'adresse [www.isc-gmbh.info](http://www.isc-gmbh.info)

## 11. Mise au rebut

L'appareil, les accessoires et l'emballage doivent être éliminés en les apportant dans un réseau de recyclage écologique. Les pièces en matière plastique sont marquées pour pouvoir être recyclées en fonction des sortes.

**¡¡ADVERTENCIA!! El aparato dispone de protección antivuelco. A tal efecto se ha colocado un interruptor en la parte inferior del aparato (fig.3 / pos. 12). Si no se pulsa, ¡el aparato no funciona!**

## 1. Instrucciones de seguridad

- ¡Antes de la puesta en marcha es imprescindible tener en cuenta el manual de instrucciones! Usar el aparato únicamente según se describe en dicho manual. No está permitido cualquier otro uso.
- Guardar bien las instrucciones y, en caso necesario, entregar a un tercero.
- Comprobar que el aparato haya sido suministrado en buen estado. No conectar el aparato en caso de que haya sufrido algún daño.
- Antes de cada puesta en marcha, se ha de comprobar que el aparato y, en particular, el cable de conexión no presenten daños. En caso de daños, se ha de dirigir a ISC GmbH.
- Coloque el cable de conexión de tal modo que no se tropiece con él.
- El cable de red no debe pasar por encima de piezas del aparato a elevada temperatura.
- ¡No desenchufar tirando del cable! No transportar o arrastrar jamás el aparato tirando del cable.
- No enrollar el cable alrededor del aparato.
- No aplastar el cable o pasarlo por aristas vivas, ni por encima de encimeras calientes o llama viva.
- No es adecuado para uso industrial.
- Utilizar el aparato sólo en espacios cerrados y secos.
- No abrir jamás el aparato ni entrar en contacto con piezas con tensión aplicada: **¡Peligro de muerte!**
- ¡No utilizar el aparato en las inmediaciones de lavabos, tomas de agua, piscinas, ni tampoco en el baño!
- No sumergir jamás el aparato en agua: **¡Peligro de muerte!**
- No colocar nunca el aparato en las inmediaciones de lugares húmedos o mojados (baño, ducha, piscina, etc.). Las personas que se encuentren en la ducha, en contacto con recipientes llenos de líquido o en la bañera no deben tocar los elementos de mando.
- Jamás operar el aparato con las manos húmedas.
- Colocar el aparato de tal forma que resulte fácil acceder al enchufe.
- ¡En caso de dejar el aparato fuera de servicio durante algún tiempo, desenchufarlo!
- No colocar directamente el aparato debajo de un enchufe.

- No dejar funcionar nunca el aparato sin vigilancia.
- La caja se puede recalentar cuando el aparato esté en funcionamiento durante largos periodos de tiempo. Colocar el aparato de manera que sea imposible tocarlo de forma involuntaria.
- No colocar nunca el aparato sobre alfombras de hilo largo.
- No se puede poner en funcionamiento el aparato en espacios donde se utilicen o almacenen gases o productos inflamables (p. ej., disolventes, etc.).
- Mantener alejados del aparato aquellos gases o productos altamente inflamables.
- No ponerlo en funcionamiento en espacios inflamables (p. ej., cobertizos de madera).
- Poner en funcionamiento el calefactor solo con el cable de red completamente desenrollado.
- No adecuado para la instalación a cableado eléctrico fijo.
- No utilizar el aparato en recintos con animales domésticos.
- No introducir objetos en los orificios del aparato. - Peligro de descarga eléctrica y daños en el aparato.
- Mantener alejados del aparato a los niños, así como a las personas que se encuentren bajo los efectos de medicamentos o alcohol.
- Los trabajos de mantenimiento y reparación sólo deben ser realizados por personal especializado autorizado.
- ¡Atención! ¡No cubrir el aparato! ¡Peligro de incendio! Tener en cuenta el símbolo que aparece sobre el aparato (fig. 5).
- A los niños o personas débiles sólo les está permitido el uso de la máquina bajo la supervisión de un adulto. Los niños no deben jugar con el aparato.
- No utilizar ningún temporizador adicional.

## 2. Descripción del aparato (fig. 1-3)

- 1 Display LCD
- 2 Rejilla de salida de aire
- 3 Base
- 4 Pulsador "modo funcionamiento" (SETTING)
- 5 Pulsador "temporizador" (TIME)
- 6 Pulsador "subir" (+)
- 7 Pulsador "bajar" (-)
- 8 Pulsador "ON/OFF" (SWITCH)
- 9 Pulsador "oscilación" (OSC)
- 10 Receptor IR para mando a distancia
- 11 Indicador de servicio
- 12 Interruptor de protección antivuelco
- 13 Interruptor "tensión de red ON/OFF"

### 3. Descripción del mando a distancia

- 21 Botón "ON-OFF" (= botón 8 del aparato)
- 22 Botón "modo funcionamiento" (= botón 4 del aparato)
- 23 Botón "oscilación" (= botón 9 del aparato)
- 24 Botón "subir" (+) (= botón 6 del aparato)
- 25 Botón "bajar" (-) (= botón 7 del aparato)
- 26 Botón "temporizador" (= botón 5 del aparato)

### 4. Ubicación

El aparato se puede colocar de pie en un recinto cerrado. Se debe mantener una separación mínima de 1 m a la caja con respecto a paredes, materiales inflamables (muebles, cortinas, etc.). El aparato sólo se puede poner en funcionamiento en posición vertical sobre una superficie estable y cuando esté completamente montado. No se permite el funcionamiento sobre una superficie inestable (p. ej., cama).

### 5. Características técnicas:

Tensión nominal:	230 V ~ 50 Hz
Potencia de caldeo:	2000 W (1000 W / 2000 W)
Regulador del termostato:	+15°C - +30°C
Tipo de protección:	II
Dimensiones del aparato aprox.:	21 x 24 x 55 cm

### 6. Uso adecuado

El aparato sólo ha sido diseñado para uso privado y no para uso industrial.

### 7. Puesta en marcha

¡Atención! Antes de la puesta en marcha, comprobar que la tensión existente concuerda con la indicada en la placa de datos.  
Tener en cuenta las instrucciones de seguridad indicadas bajo el punto 1.

En la primera puesta en marcha o tras un periodo largo sin haberlo puesto en marcha es posible que se formen brevemente humos. Eso no supone que haya una avería.

#### 7.1 Conectar el aparato

Poner el interruptor de tensión de red (13) en "0" y enchufar el aparato a la toma de corriente. Poner el interruptor de tensión de red (13) en "I", se emite una señal, la pantalla LCD (1) con retroalimentación y el indicador de servicio (11) se iluminan. A continuación se podrá conectar el aparato con el pulsador (8). Si durante más de unos 15 segundos no se pulsa ningún botón, el Display se apaga y el indicador de servicio (11) sigue iluminado.

#### 7.2 Desconectar el aparato

Desconectar el aparato con el pulsador (8). A continuación, poner el interruptor de tensión de red (13) en "0". El Display LCD y el indicador de servicio se apagan.

**7.3 Display LCD:** En el Display LCD se muestra la temperatura ambiental actual durante el servicio. Si durante más de unos 15 segundos no se pulsa ningún botón, se apaga la retroiluminación del Display. El indicador de servicio (11) sigue iluminado.

#### 7.4 Protección antivuelco

El interruptor (12) desconecta el aparato en caso de vuelco. El Display LCD y el indicador de servicio se apagan. Tras colocar el aparato (el interruptor pos. 12 debe estar pulsado) permanece apagado y se debe volver a conectar con el pulsador (8) según se describe en 7.1.

#### 7.5 Ajustar la potencia calorífica

Tras conectar el aparato la potencia calorífica está desconectada y el aparato funciona en modo ventilador sin desprender calor. Para conectar la potencia calorífica activar el pulsador "SETTING".  
Pulsar 1 vez = Potencia calorífica baja (Low)  
Pulsar 2 veces = Potencia calorífica alta (High)  
Pulsar 3 veces = Modo automático (AUTO) con potencia calorífica alta

#### 7.6 Modo automático

- Una vez conectado el modo automático según lo descrito en 7.5, se podrá regular la temperatura ambiental deseada dentro del margen entre 15 y 30°C pulsando los botones "+" o "-". La temperatura ambiental regulada parpadea después de la última vez que se pulsa el botón durante unos 5 segundos en el Display. Seguidamente, aparece de nuevo la temperatura ambiental actual.
- Una vez alcanzada la temperatura ambiental deseada, el aparato se desconecta. En el Display se muestra la temperatura ambiental actual así

**E**

como "AUTO", la retroiluminación se apaga y el indicador de servicio (11) sigue iluminado.

- Si la temperatura ambiental actual baja de la temperatura deseada, el aparato vuelve a conectarse automáticamente.

### 7.7 Ajustar el momento de desconexión automático

Pulsar el botón "TIME", en el Display aparece "1hr". Por pulsación en "TIME" el momento de desconexión se aumenta en 1 h dentro del margen de 1 a 8 h. El aparato se desconecta automáticamente una vez transcurrido el tiempo ajustado. Pulsando el botón "SWITCH" se puede desconectar el temporizador antes de que transcurra el tiempo ajustado.

### 7.8 Conectar la oscilación

Presionar el pulsador "OSC". El aparato gira unos 45° hacia la izquierda ó 45° hacia la derecha. Para desconectar la función "oscilación" y dejar que el aparato sople en una dirección en concreta, presionar de nuevo el pulsador "OSC".

### 7.9 Protección contra sobrecalentamiento

En caso de sobrecalentamiento el aparato se desconecta automáticamente, se emite una señal breve y se apaga el Display. En tal caso, poner el interruptor de tensión de red (13) en "0" y desenchufar el aparato. Dejar que el aparato se enfríe durante unos 15 minutos. Tras solucionar el fallo (p. ej., la rejilla de ventilación se encuentra cubierta), se podrá volver a conectar el aparato según se indica en el apartado 7.1. Si el aparato todavía no se ha enfriado bien, no podrá volver a conectarse. Pulsando varias veces el botón "SWITCH" se emite una señal de aviso y el Display parpadea. Desconectar el aparato con el interruptor de tensión de red (13), desenchufar el aparato y esperar algunos minutos. Si se volviera a repetir dicho sobrecalentamiento, ponerse en contacto con el servicio de asistencia técnica (en Alemania, ISC GmbH).

## 8. Mantenimiento y limpieza

- Antes de iniciar los trabajos de limpieza y reparación, se debe desconectar el aparato, desenchufar de la red y dejar enfriar.
- Los trabajos de mantenimiento y reparación deberán ser realizados exclusivamente por un taller de electricidad autorizado o por ISC GmbH.
- Comprobar regularmente que el cable de red no

sufra ningún tipo de defecto o daño. En caso de que el cable de red esté dañado, solo podrá ser cambiado por un electricista o por el servicio de asistencia técnica competente de su país teniendo en cuenta las disposiciones pertinentes.

- Para limpiar la caja utilizar un paño ligeramente húmedo.

## 9. Almacenamiento

El calefactor se ha de guardar en un lugar seco, almacenándolo, en la medida de lo posible, sin nada que lo cubra.

## 10. Pedido de piezas de repuesto

Cuando se pasa pedido de piezas de repuesto, es preciso indicar los siguientes datos:

- Tipo de aparato
- Número de artículo del aparato
- Número de identificación del aparato
- Número de la pieza de recambio solicitada

Los precios y la información actual se hallan en [www.isc-gmbh.info](http://www.isc-gmbh.info)

## 11. Eliminación de residuos:

Es necesario deshacerse del aparato, de los accesorios y del embalaje de manera ecológica para facilitar su posterior reciclaje. Las piezas de plástico están marcadas para su posterior reciclaje.





**Avvertenza!! L'apparecchio è dotato di un dispositivo di protezione antiribaltamento. Un apposito interruttore si trova nella parte inferiore dell'apparecchio (Fig. 3 / Pos. 12) Se questo non viene premuto l'apparecchio non funziona!**

## 1. Avvertenze di sicurezza

- Prima della messa in esercizio leggere assolutamente le istruzioni per l'uso!  
L'apparecchio deve essere usato solo come descritto nelle istruzioni. Ogni altro utilizzo non è consentito.
- Conservare bene le istruzioni ed consegnarle eventualmente ai terzi
- Controllate se l'apparecchio sia stato consegnato in perfetto stato. In caso di eventuali danni non collegare l'apparecchio alla presa di corrente.
- Utilizzare l'apparecchio solo in ambienti chiusi ed asciutti.
- Non adatto per l'uso professionale.
- Non coprire l'apparecchio - pericolo d'incendio!
- Posizionare l'apparecchio in modo che la spina sia sempre accessibile.
- Staccare la spina dalla presa di corrente se l'apparecchio è fuori servizio per un tempo piuttosto lungo!
- Non posizionare l'apparecchio direttamente sotto una presa di corrente.
- Soltanto per un esercizio controllato.
- Non mettere mai l'apparecchio su tappeti a pelo lungo.
- Prima di ogni impiego si deve verificare che l'apparecchio, in particolare il cavo di alimentazione, non sia danneggiato. In caso di anomalie rivolgetevi alla ISC GmbH.
- Non aprire mai l'apparecchio e non toccare parti che conducono la corrente – **Pericolo di morte!**
- Non immergere mai l'apparecchio in acqua – **Pericolo di morte!**
- Non posizionare mai l'apparecchio vicino a locali umidi o bagnati (bagno, doccia, piscina, ecc.). Gli elementi di comando non devono poter essere toccati da una persona che si trovi sotto la doccia, nella vasca da bagno o in una vasca piena di liquido.
- Non utilizzare l'apparecchio in bagno!
- Non usare mai l'apparecchio con le mani bagnate.
- L'apparecchio non deve venire usato in ambienti nei quali si usano o si immagazzinano sostanze (ad es. solventi, ecc.) o gas infiammabili.
- Tenere lontani dall'apparecchio sostanze o gas facilmente infiammabili.

- Non usare l'apparecchio in locali con pericolo di incendio (per es. rimesse di legno).
- Usare il radiatore solo con il cavo di alimentazione completamente srotolato.
- L'apparecchio non è adatto per l'installazione su cavi elettrici fissi.
- Non inserire corpi estranei nelle aperture dell'apparecchio – pericolo di scossa elettrica e di danni all'apparecchio.
- I bambini e le persone sotto l'influsso di medicinali o alcol devono essere tenuti lontani dall'apparecchio.
- I lavori di manutenzione e le riparazioni devono essere eseguiti solo da personale specializzato autorizzato.
- Non fare mai funzionare l'apparecchio con un timer o un dispositivo simile con il quale possa venire acceso automaticamente – pericolo d'incendio se l'apparecchio è stato coperto inavvertitamente.
- Se il radiatore si ribalta, staccare la spina dalla presa di corrente, lasciarlo raffreddare e raddrizzarlo di nuovo.
- Attenzione! Durante il funzionamento le lamelle del radiatore diventano molto calde.
- Non utilizzare vicino a lavandini, attacchi dell'acqua, piscine e in bagni!
- In caso di lungo utilizzo il rivestimento si può riscaldare molto. Installate l'apparecchio in modo che venga escluso un contatto casuale.
- Non utilizzate l'apparecchio per tenere al caldo animali o in allevamenti di bestiame.
- Attenzione! Non coprire l'apparecchio - pericolo d'incendio! Osservate il simbolo sull'apparecchio (Fig. 5).
- L'apparecchio deve venire utilizzato da bambini e da persone anziane solo sotto vigilanza. I bambini piccoli non devono usare l'apparecchio come giocattolo.
- Non usate un altro timer.

## 2. Descrizione dell'apparecchio (Fig. 1-3)

- 1 Display LCD
- 2 Griglia uscita aria
- 3 Base
- 4 Tasto "Modalità" (SETTING)
- 5 Tasto "Timer" (TIME)
- 6 Tasto "Maggiore" (+)
- 7 Tasto "Minore" (-)
- 8 Tasto "ON/OFF" (SWITCH)
- 9 Tasto "Oscillazione" (OSC)





- 10 Ricevitore per telecomando a infrarossi
- 11 Indicatore d'esercizio
- 12 Interruttore per la protezione da ribaltamento
- 13 Interruttore "Tensione di rete ON/OFF"

### 3. Descrizione del telecomando

- 21 Tasto "ON/OFF" (= tasto 8 dell'apparecchio)
- 22 Tasto "Modalità" (= tasto 4 dell'apparecchio)
- 23 Tasto "Oscillazione" (= tasto 9 dell'apparecchio)
- 24 Tasto "Maggiore" (+) (= tasto 6 dell'apparecchio)
- 25 Tasto "Minore" (-) (= tasto 7 dell'apparecchio)
- 26 Tasto "Timer" (= tasto 5 dell'apparecchio)

### 4. Posizionamento

L'apparecchio deve essere usato solo in posizione stand-alone. Si deve mantenere una distanza minima di 1 m fra il rivestimento e pareti, materiali infiammabili (mobili, tende, ecc.). L'apparecchio deve essere fatto funzionare solo se completamente montato e in posizione verticale su una superficie stabile. L'impiego dell'apparecchio su una superficie instabile (per es. un letto) non è consentito.

### 5. Caratteristiche tecniche

Tensione nominale:	230 V ~ 50 Hz
Potenzialità calorifera:	2000 W (1000 W/2000 W)
Regolatore del termostato:	+15°C - +30°C
Grado di protezione:	II
Dimensioni dell'apparecchio ca.:	21 x 24 x 55 cm

### 6. Uso corretto

L'apparecchio è concepito soltanto per un uso privato e non per l'impiego professionale.

### 7. Messa in esercizio

Attenzione! Prima della messa in esercizio verificate che la tensione disponibile corrisponda alla tensione indicata sulla targhetta di identificazione. Osservate le avvertenze di sicurezza descritte al punto 1.

Durante la prima messa in esercizio o dopo una prolungata pausa di esercizio è possibile percepire

brevemente un odore. Non si tratta di un'anomalia.

#### 7.1 Accendere l'apparecchio

Mettete l'interruttore di tensione di rete (13) su "0" e inserite la spina nella presa di corrente. Portate l'interruttore di tensione di rete (13) su "I": viene emesso un segnale acustico, il display LCD (1) retroilluminato e l'indicatore di esercizio (11) si illuminano. Ora potete accendere l'apparecchio con il tasto (8). Se non viene premuto nessun tasto per ca. 15 secondi il display si spegne mentre l'indicatore di esercizio (11) rimane acceso.

#### 7.2 Spegner l'apparecchio

Spegnete l'apparecchio con il tasto (8). Poi portate l'interruttore di tensione di rete (13) su "0". Il display LCD e l'indicatore di esercizio si spengono.

**7.3 Display LCD** Sul display LCD durante l'esercizio appare la temperatura ambiente attuale. Se non viene premuto nessun tasto per ca. 15 secondi l'illuminazione di sfondo del display si spegne. L'indicatore di esercizio (11) rimane acceso.

#### 7.4 Protezione antiribaltamento

Se l'apparecchio si ribalta durante l'utilizzo, esso viene spento dall'interruttore (12). Il display LCD e l'indicatore di esercizio si spengono. Dopo essere stato riportato in posizione verticale (l'interruttore in pos. 12 deve essere premuto), l'apparecchio rimane spento e deve essere riacceso con il pulsante (8), come descritto al punto 7.1.

#### 7.5 Regolare lo sviluppo di calore

Dopo l'accensione dell'apparecchio, lo sviluppo di calore è disinserito e l'apparecchio è azionato dal funzionamento del ventilatore senza produzione di calore. Per attivare lo sviluppo di calore premete il tasto "SETTING".

Premendo una volta = limitata produzione di calore (low)

Premendo due volte = elevata produzione di calore (high)

Premendo tre volte = esercizio automatico (AUTO) con elevata produzione di calore

#### 7.6 Esercizio automatico

- Se avete attivato l'esercizio automatico come descritto al punto 7.5 potete, premendo il tasto "+" o "-", impostare una temperatura ambiente desiderata nel range tra i 15°C e i 30°C. La temperatura ambiente impostata lampeggia sul display per ca. 5 secondi dopo aver premuto il tasto per l'ultima volta. Quindi riappare la



temperatura ambiente attuale.

- Non appena si raggiunge la temperatura ambiente desiderata l'apparecchio si spegne. Sul display appare la temperatura ambiente attuale e la scritta "AUTO", l'illuminazione di sfondo si spegne e l'indicatore di esercizio (11) rimane acceso.
- Se la temperatura ambiente attuale scende al di sotto di quella desiderata l'apparecchio si riaccende automaticamente.

### 7.7 Impostazione del disinserimento automatico

Premete il tasto "TIME", sul display compare "1 hr". Ogni volta che viene premuto il tasto "TIME" il disinserimento automatico si posticipa di un'ora nell'ambito da 1 a 8 ore. Al termine dell'intervallo impostato l'apparecchio si disinserisce automaticamente. Premendo il tasto "SWITCH" si può spegnere il timer prima del termine dell'intervallo impostato.

### 7.8 Attivare l'oscillazione

Azionate il pulsante "OSC". L'apparecchio si sposta di ca. 45° verso sinistra oppure di 45° verso destra. Per disattivare l'oscillazione e fare sì che l'apparecchio soffi in una determinata direzione azionate di nuovo il pulsante "OSC".

### 7.9 Protezione dal surriscaldamento

In caso di riscaldamento eccessivo l'apparecchio si spegne automaticamente, viene emesso un breve segnale acustico e il display si spegne. In questo caso portate l'interruttore di tensione di rete (13) su "0" e staccate la spina dalla presa di corrente. Lasciate raffreddare l'apparecchio per ca. 15 minuti. Dopo aver eliminato la causa (per es. griglia dell'aria coperta) l'apparecchio può essere riacceso come descritto al punto 7.1. Se l'apparecchio non si è sufficientemente raffreddato non è possibile riaccenderlo. Premendo ripetutamente il pulsante "SWITCH" viene emesso un segnale acustico e il display lampeggia. Spegnete l'apparecchio con l'interruttore di tensione di rete (13), staccate la spina dalla presa di corrente e aspettate ancora qualche minuto. Se la protezione dal surriscaldamento dovesse intervenire ripetutamente, rivolgetevi al vostro servizio di assistenza clienti (in Germania alla ISC GmbH).

## 8. Manutenzione e pulizia

- Prima di iniziare lavori di pulizia e manutenzione si deve disinserire l'apparecchio, staccarlo dalla rete elettrica e lasciarlo raffreddare.

- Far eseguire i lavori di manutenzione e di riparazione esclusivamente da un officina elettrica autorizzata o dalla ISC GmbH.
- Si deve controllare regolarmente che il cavo di alimentazione non presenti difetti o danni. Un cavo di alimentazione danneggiato deve venire sostituito soltanto da un elettricista specializzato o dalla ISC GmbH, rispettando le disposizioni in vigore.
- Per la pulizia del rivestimento usare un panno leggermente umido.

## 9. Magazzinaggio

Il convettore deve essere conservato in un luogo asciutto, possibilmente coperto.

## 10. Commissione dei pezzi di ricambio

Volendo commissionare dei pezzi di ricambio, si dovrebbe dichiarare quanto segue:

- modello dell'apparecchio
- numero dell'articolo dell'apparecchio
- numero d'ident. dell'apparecchio
- numero del pezzo di ricambio del ricambio necessitato.

Per i prezzi e le informazioni attuali si veda [www.isc-gmbh.info](http://www.isc-gmbh.info)

## 11. Smaltimento

L'apparecchio, gli accessori e l'imballaggio devono venire riciclati in modo ecologico. Le parti in plastica portano i rispettivi contrassegni per il riciclaggio separato.

**BEMÆRK!!** Varmeblæseren er udstyret med en væltesikring. På apparatets underside er installeret en kontakt (fig. 3 / pos. 12). Hvis den ikke er trykket ind, fungerer apparatet ikke!

## 1. Sikkerhedsanvisninger

- Læs betjeningsvejledningen, inden du tager apparatet i brug! Apparatet må kun anvendes som beskrevet i betjeningsvejledningen. Enhver anden brug er ikke tilladt.
- Gem betjeningsvejledningen, og giv den videre til eventuel tredjeperson.
- Kontroller, at apparatet er fuldstændig intakt ved modtagelsen. Hvis du konstaterer fejl eller mangler, må apparatet ikke sluttet til.
- Hver gang inden apparatet tændes, skal det kontrolleres for skader, dette gælder også netledningen. I tilfælde af skader skal du kontakte ISC GmbH.
- Udlæg netledningen således, at man ikke kan falde over den.
- Netledningen må ikke føres hen over varme dele af apparatet.
- Træk ikke i netledningen, når stikket skal trækkes ud; tag fat i selve stikket! Bær ikke apparatet i netledningen, flyt ikke apparatet ved at trække i ledningen.
- Netledningen må ikke vikles rundt om apparatet.
- Undgå, at netledningen kommer i klemme eller trækkes hen over skarpe kanter; pas også på, at den ikke lægges hen over varme kogeplader eller åben ild.
- Apparatet egner sig ikke til erhvervsmæssige formål.
- Apparatet må kun anvendes i lukkede, tørre rum.
- Luk aldrig apparatet op, og berør aldrig spændingsførende dele – **livsfare!**
- Apparatet må ikke anvendes i badeværelser eller i nærheden af vaskekummer, vandforsyningsledninger og svømmebassiner!
- Dyp aldrig apparatet i vand – **livsfare!**
- Apparatet må ikke installeres i nærheden af fugtige rum eller våde omgivelser (bad, brusekabine, svømmebad etc.).  
Betjeningsselementerne må ikke kunne berøres af personer, som tager brusebad, karbad, fodbad eller lignende.
- Betjen aldrig apparatet med våde hænder.
- Installer apparatet således, at netstikket altid er tilgængeligt.
- Hvis apparatet ikke benyttes over længere tid, skal stikket trækkes ud af stikkontakten!
- Opstil ikke apparatet lige neden under en

stikdåse.

- Apparatet skal være under opsyn, når det er tændt.
- Ved længere tids brug kan huset blive meget varmt. Apparatet skal opstilles således, at man ikke kan komme i berøring med det ved en fejltagelse.
- Apparatet må ikke opstilles på kraftigt luvede tæpper.
- Apparatet må ikke anvendes i lokaler, hvor der benyttes eller opbevares brandfarlige stoffer (f.eks. opløsningsmidler) eller gasser.
- Let antændelige stoffer og gasser skal holdes på afstand af apparatet.
- Apparatet må ikke anvendes i lokaler, som er særligt udsatte for brandfare (f.eks. brændeskure).
- Netledningen skal være rullet helt ud, når apparatet er i brug.
- Ikke egnet til installation på fast udlagte el-ledninger.
- Brug ikke apparatet i forbindelse med dyrehold eller opdræt.
- Før ikke fremmedlegemer ind i apparatets åbninger  
- Fare for elektrisk stød og beskadigelse af apparatet.
- Børn eller personer, som er under indflydelse af medicin eller alkohol, skal holdes på afstand af apparatet.
- Vedligeholdelse og reparation skal udføres af autoriseret fagpersonale.
- Vigtigt! Apparatet må ikke overdækkes - brandfare! Bemærk symbolet på apparatet (fig. 5).
- Børn eller psykisk handicappede må kun benytte apparatet under opsyn. Små børn må ikke bruge apparatet som legetøj.
- Brug ikke ekstra kontaktur.

## 2. Oversigt over apparatet (fig. 1-3)

- 1 LCD-display
- 2 Luftudblæsningsgitter
- 3 Sokkel
- 4 Knap „Driftsart“ (SETTING)
- 5 Knap „Kontaktur“ (TIME)
- 6 Knap „Højere“ (+)
- 7 Knap „Lavere“ (-)
- 8 Knap „Tænd/Sluk“ (SWITCH)
- 9 Knap „Oscillering“ (OSC)
- 10 IR-modtager til fjernbetjening
- 11 Driftsindikator
- 12 Kip-sikkerhedsafbryder
- 13 Afbryder „Netspænding Til/Fra“

### 3. Beskrivelse af fjernbetjening

- 21 Knap „Til- Fra“ (= knap 8 på apparatet)
- 22 Knap „Driftsart“ (= knap 4 på apparatet)
- 23 Knap „Oscillering“ (= knap 9 på apparatet)
- 24 Knap „Højere“ (+) (= knap 6 på apparatet)
- 25 Knap „Højere“ (-) (= knap 7 på apparatet)
- 26 Knap „Kontaktur“ (= knap 5 på apparatet)

### 4. Montage

Apparatet kan anvendes frit stående i rummet. Hold en mindstefast på 1 m til vægge, brændbare materialer (møbler, gardiner osv.). Apparatet må kun anvendes i lodret position på en stabil flade og skal være komplet samlet. Må ikke anvendes på en ustabil flade (f.eks. seng).

### 5. Tekniske data:

Mærkespænding:	230 V ~ 50 Hz
Varmeeffekt:	2000 W (1000 W / 2000 W)
Termostatregulator:	+15°C - +30°C
Kapslingsklasse:	II
Varmeblæserens mål ca.:	21 x 24 x 55 cm

### 6. Korrekt anvendelse

Apparatet er udelukkende beregnet til brug i private husholdninger og er ikke bygget til erhvervsmæssig opvarmning.

### 7. Ibrugtagning

Vigtigt! Inden apparatet tages i brug, skal du kontrollere, om spændingen på stedet svarer til angivelsen på datapladen.

Følg sikkerhedsanvisningerne under pkt. 1.

Første gang apparatet tages i brug og efter længere tids driftspause, kan der opstå en speciel lugt, som hurtigt forsvinder igen. Dette er helt normalt.

#### 7.1 Tænde for apparatet

Sæt spændingsafbryderen (13) på „0“, og sæt stikket i stikkontakten. Sæt spændingsafbryderen (13) på „I“, der lyder et signal, det baggrundsoplyste LCD-display (1) og driftsindikatoren (11) lyser. Nu kan du tænde for apparatet med tænd/sluk-knappen (8).

Hvis der i mere end ca. 15 sekunder ikke trykkes på en tast, går displayet ud - driftsindikatoren (11) fortsætter med at lyse.

#### 7.2 Slukke for apparatet

Sluk for apparatet med tænd/sluk-knappen (8). Sæt spændingsafbryderen (13) på „0“. LCD-displayet og driftsindikatoren går ud.

**7.3 LCD-display:** På LCD-displayet vises den aktuelle rumtemperatur under driften. Hvis der i mere end ca. 15 sekunder ikke trykkes på en tast, går displayets baggrundsbelysning ud. Driftsindikatoren (11) fortsætter med at lyse.

#### 7.4 Vælt sikring

Hvis apparatet vælter under driften, slås det fra med kontakten (12). LCD-displayet og driftsindikatoren går ud. Når apparatet stilles op igen (kontakten pos. 12 skal være trykket ind), forbliver apparatet slukket og skal tændes igen med knappen (8), jf. punkt 7.1.

#### 7.5 Indstilling af varmeydelse

Når apparatet tændes, er varmeydelsen slået fra, og apparatet kører i ventilatordrift uden varmeydelse. For at slå varmeydelsen til trykkes på knappen „SETTING“.

1x tryk = lav varmeydelse (Low)

2x tryk = høj varmeydelse (High)

3x tryk = automatisk drift (AUTO) med høj varmeydelse

#### 7.6 Automatisk drift

- Har du slået automatisk drift til, jf. punkt 7.5, kan du ved at trykke på „+“ eller „-“ -knappen indstille en ønsket rumtemperatur i området 15° C til 30° C. Den indstillede rumtemperatur blinker videre på displayet i ca. 5 sekunder efter sidste knaptryk. Bagefter vises igen den øjeblikkelige temperatur i rummet.
- Når den ønskede rumtemperatur er nået, slukker apparatet. På displayet vises den aktuelle rumtemperatur samt „AUTO“, baggrundsbelysningen går ud, og driftsindikatoren (11) fortsætter med at lyse.
- Underskrider den aktuelle rumtemperatur den ønskede rumtemperatur, kobler apparatet automatisk til igen.

#### 7.7 Indstilling af frakoblingstidspunkt

Tryk på knappen „TIME“, på displayet vises „1hr“. For hver gang der trykkes på knappen „TIME“, øges frakoblingstidspunktet med 1h i området 1 – 8 h. Apparatet kobler fra automatisk, når den indstillede



tid er gået. Ved tryk på knappen „SWITCH“ kan kontakturet slås fra, før den indstillede tid er gået.

### 7.8 Tilkobling af oscillering

Tryk på knappen „OSC“. Apparatet drejer fra side til side i en vinkel på 45° til hver side. For at slå funktionen "Oscillering" fra og lade apparatet blæse i en bestemt retning trykker du på knappen "OSC".

### 7.9 Overhedningsbeskyttelse

Ved for kraftig opvarmning slår apparatet automatisk fra, der lyder et kort advarselssignal, og displayet går ud. I så fald skal du stille spændingsafbryderen (13) på „0“ og trække stikket ud af stikkontakten. Lad apparatet køle af i ca. 15 min. Når årsagen til overophedningen er fundet (f.eks. overdækket luftgitter) og problemet er afhjulpnet, kan apparatet slutes til igen, jf. punkt 7.1. Apparatet kan først tændes igen, når det er kølet tilstrækkeligt ned. Ved gentagne tryk på knappen „SWITCH“ lyder et advarselssignal, og displayet begynder at blinke. Sluk for apparatet med spændingsafbryderen (13), træk stikket ud af stikkontakten, og vent nogle minutter. Hvis overhedningsbeskyttelsen udløses gentagne gange, skal du kontakte din kundeservice (i Tyskland ISC GmbH).

## 8. Vedligeholdelse og rengøring

- Inden arbejde med rengøring eller vedligeholdelse påbegyndes: Sluk for apparatet, afbryd for forbindelsen til strømforsyningsnettet, og lad apparatet køle af.
- Vedligeholdelses- og reparationsarbejde skal udføres af autoriseret el-værksted eller ISC GmbH.
- Netledningen skal med jævne mellemrum kontrolleres for defekt eller beskadigelse. En beskadiget netledning skal udskiftes af el-fagmand eller af den ansvarlige kundeservice i Danmark under iagttagelse af gældende bestemmelser.
- Til rengøring af kabinettet anvendes en let fugtet klud.

## 9. Opbevaring

Varmeaggregatet skal opbevares et tørt sted, helst helt overdækket.

## 10. Bestilling af reservedele

Følgende bedes oplyst ved bestilling af reservedele:

- Apparattype
  - Apparatets varenummer
  - Apparatets identifikationsnummer
  - Nummeret på den ønskede reservedel
- Aktuelle priser og øvrig information findes på [www.isc-gmbh.info](http://www.isc-gmbh.info)

## 11. Bortskaffelse

Apparat, tilbehør og emballage skal bortskaffes til genanvendelse. Kunststofdele er mærkede med henblik på at lette affaldssorteringen.

**OBS! Fläkten är utrustad med ett tippskydd. Strömbrytaren till tippskyddet finns på fläkstens undersida (bild 3 / pos. 12). Fläkten fungerar endast om denna brytare är intryckt!**

## 1. Säkerhetsanvisningar

- Beakta tvunget bruksanvisningen innan du tar fläkten i bruk. Fläkten får endast användas på de sätt som beskrivs i bruksanvisningen. Alla andra sätt är förbjudna.
- Förvara bruksanvisningen på en säker plats och se till att den medföljer om du säljer fläkten vidare.
- Kontrollera att fläkten är i fullgott skick vid leverans. Anslut inte fläkten till nätet om den är skadad.
- Varje gång innan du använder fläkten, kontrollera särskilt om nätkabeln är skadad. Kontakta din kundtjänst om du kan konstatera skador.
- Lägg nätkabeln så att man inte kan snava över den.
- Lägg inte nätkabeln över delar på fläkten som blir varma under drift.
- Dra aldrig ut stickkontakten ur stickuttaget genom att dra i kabeln! Bär aldrig fläkten i nätkabeln och dra inte i kabeln för att flytta på fläkten.
- Linda aldrig nätkabeln runt om fläkten.
- Kläm aldrig in nätkabeln, dra den inte över vassa kanter och lägg den inte över varma spisplattor eller öppna lågor.
- Inte avsedd för yrkesmässig användning.
- Använd fläkten endast i slutna och torra utrymmen.
- Öppna aldrig fläkten och rör inte vid spänningsförande delar – **livsfara!**
- Använd inte fläkten i närheten av tvättfat, vattenanslutningar, simbassänger eller i badrummet!
- Doppa aldrig fläkten i vatten – **livsfara!**
- Ställ aldrig fläkten i närheten av fuktiga rum eller våtutrymmen (bad, dusch, simbassäng osv). En person som befinner sig under duschen, i ett badkar eller en annan behållare med vätska ska inte kunna komma åt reglagen .
- Ta inte på fläkstens reglage om du har våta händer.
- Ställ fläkten så att du alltid kan komma åt stickkontakten.
- Dra ut stickkontakten om du inte ska använda fläkten under längre tid.
- Ställ inte fläkten direkt under ett vägguttag.
- Får endast användas under uppsikt.
- Vid längre tids drift finns det risk för att kåpan blir

het. Ställ fläkten så att det inte finns risk för att någon rör vid den av misstag.

- Ställ aldrig fläkten på mattor med lång lugg.
- Fläkten får inte användas i rum där eldfarliga ämnen (t ex lösningsmedel eller liknande) eller gas används eller förvaras.
- Håll mycket brandfarliga ämnen och gaser på avstånd från fläkten.
- Använd inte fläkten i lättantändliga utrymmen (t ex träskjul).
- Se till att nätkabeln har rullats av helt innan du tar fläkten i drift.
- Inte lämpad för installation i det fasta elnätet.
- Använd inte fläkten till djurhållning eller djuruppfödning.
- Stick inte in några främmande föremål i fläkstens öppningar.
  - Risk för strömslag och skador på fläkten.
- Se till att barn eller personer som är påverkade av läkemedel eller alkohol inte vistas i närheten av fläkten.
- Underhåll och reparation får endast utföras av behörig, kvalificerad personal.
- Obs! Täck inte över fläkten – brandfara! Beakta symbolen på fläkten (bild 5).
- Barn eller svaga personer får endast använda fläkten under uppsikt. Låt inga barn använda fläkten som leksak.
- Använd ingen extra timer.

## 2. Beskrivning av fläkten (bild 1-3)

- 1 LCD-display
- 2 Luftutblåsningsgaller
- 3 Sockel
- 4 Touchknapp "Driftslag" (SETTING)
- 5 Touchknapp "Timer" (TIME)
- 6 Touchknapp "Högre" (+)
- 7 Touchknapp "Lägre" (-)
- 8 Touchknapp "Till/Från" (SWITCH)
- 9 Touchknapp "Oscillation" (OSC)
- 10 IR-mottagare för fjärrkontroll
- 11 Driftindikering
- 12 Tippbrytare
- 13 Strömbrytare "Nätspänning till/från"

## 3. Beskrivning av fjärrkontrollen

- 21 Knapp "Till-Från" (= knapp 8 på fläkten)
- 22 Knapp "Driftslag" (= knapp 4 på fläkten)
- 23 Knapp "Oscillation" (= knapp 9 på fläkten)
- 24 Knapp "Högre" (+) (= knapp 6 på fläkten)



## S

- 25 Knapp "Lägre" (-) (= knapp 7 på fläkten)  
 26 Knapp "Timer" (= knapp 5 på fläkten)

#### 4. Uppställning

Fläkten kan användas fristående i ett rum. Beakta minst 1 m avstånd till väggar, brännbara material (möbler, gardiner osv) runt om fläktens kåpa. Tänk på att fläkten endast får användas i vertikalt läge om den står på en stabil yta och har monterats komplett. Fläkten får inte användas om den står på en ostabil yta (t ex på en säng).

#### 5. Tekniska data:

Nominell spänning:	230 V ~ 50 Hz
Effektlägen:	2000 W (1000 W / 2000 W)
Termostatreglering:	+15°C - +30°C
Kapslingsklass:	II
Fläktens mått ca:	21 x 24 x 55 cm

#### 6. Ändamålsenlig användning

Fläkten är endast avsedd för privat bruk och är inte dimensionerad för användning i yrkesmässig miljö.

#### 7. Driftstart

Obs! Innan du tar fläkten i drift, kontrollera att spänningen i elnätet stämmer överens med spänningen som anges på typskylten. Beakta säkerhetsanvisningarna under punkt 1.

När du tar fläkten i drift för första gången eller efter längre uppehåll är det möjligt att en lukt uppstår under kort tid. Detta är normalt.

##### 7.1 Slå på fläkten

Ställ nätströmbrytaren (13) på "0" och sätt in stickkontakten i stickuttaget. Ställ nätströmbrytaren (13) på "I". En signal hörs, LCD-displayen (1) inkl. bakgrundsbelysning samt driftindikeringen (11) tänds. Därefter kan du slå på fläkten med touchknappen (8). Displayen slocknar om ingen knapp trycks in inom 15 sekunder, dock lyser driftindikeringen (11) fortfarande.

##### 7.2 Slå ifrån fläkten

Slå ifrån fläkten med touchknappen (8). Ställ sedan

nätströmbrytaren (13) på "0". LCD-displayen och driftindikeringen slocknar.

**7.3 LCD-display:** Under drift visas den aktuella rumstemperaturen på LCD-displayen. Displayens bakgrundsbelysning slocknar om ingen knapp trycks in inom 15 sekunder. Driftindikeringen (11) lyser fortfarande.

##### 7.4 Tippbrytare

Om fläkten välter under drift kommer den att slås ifrån av tippbrytaren (12). LCD-displayen och driftindikeringen slocknar. Efter att fläkten har ställts upp (brytare pos. 12 måste vara intryckt) förblir fläkten i frånkopplat skick och måste slås på igen med touchknappen (8) enligt beskrivningen under punkt 7.1.

##### 7.5 Ställa in effektläge

Efter att fläkten har slagits på är effektläget frånkopplat och fläkten kör endast i fläktdrift utan uppvärmning. Tryck på touchknappen "SETTING" för att slå på effektläget.

Tryck 1 gång = lågt effektläge (Low)

Tryck 2 ggr = högt effektläge (High)

Tryck 3 ggr = automatikdrift (AUTO) med högt effektläge

##### 7.6 Automatikdrift

- Om du har slagit på automatikdrift enligt beskrivningen under 7.5, kan du trycka på knappen "+" eller "-" för att ställa in avsedd rumstemperatur mellan 15°C och 30°C. Den inställda rumstemperaturen blinkar på displayen under ca 5 sekunder efter att knappen trycktes in för sista gången. Därefter visas aktuell rumstemperatur på nytt.
- Så snart den avsedda rumstemperaturen har nåtts kommer fläkten att slås ifrån. På displayen visas den aktuella rumstemperaturen samt "AUTO". Bakgrundsbelysningen slocknar men driftindikeringen (11) fortsätter att lysa.
- Om den aktuella rumstemperaturen underskrider avsedd rumstemperatur kommer fläkten att slås på automatiskt.

##### 7.7 Ställa in automatisk frånkopplingstid

Tryck på touchknappen "TIME". På displayen står "1hr". Varje gång du trycker på touchknappen "TIME" höjs frånkopplingstiden med 1 timme inom intervallet mellan 1 och 8 timmar. Fläkten slås ifrån automatiskt efter att den inställda tiden har löpt ut. Om du trycker på touchknappen "SWITCH" kan timern slås ifrån innan den inställda tiden har löpt ut.



### 7.8 Koppla in oscillation

Tryck på touchknappen "OSC". Fläkten svänger med 45° åt vänster resp. 45° åt höger. Tryck på touchknappen "OSC" en gång till om du vill koppla ifrån funktionen "Oscillation" och låta fläkten blåsa i en särskild riktning.

### 7.9 Överhettningsskydd

Vid överdriven uppvärmning slås fläkten ifrån automatiskt. En kort varningssignal ges och displayen slocknar. Om detta inträffar måste du ställa nätströmbrytaren (13) på "0" och sedan dra ut stickkontakten. Låt sedan fläkten svalna under ca 15 minuter. När orsaken (t ex förtäckt luftgaller) har åtgärdats kan du slå på fläkten på nytt enligt beskrivningen under 7.1. Om fläkten inte har svalnat tillräckligt kan den inte heller slås på. Om du trycker in touchknappen "SWITCH" flera gånger ges en varningssignal samtidigt som displayen blinkar. Slå ifrån fläkten med nätströmbrytaren (13), dra ut stickkontakten och vänta ett par minuter. Kontakta din kundtjänst om överhettningsskyddet löser ut ofta (i Tyskland är detta ISC GmbH).

## 8. Underhåll och rengöring

- Slå ifrån fläkten, skilj den åt från elnätet och låt den svalna innan du utför rengöring eller underhåll.
- Låt endast en elverkstad eller din kundtjänst utföra underhåll och reparation.
- Kontrollera i regelbundna intervaller om nätkabeln är defekt eller skadad. En skadad nätkabel får endast bytas ut av en behörig elinstallatör eller av vår kundtjänst, varvid gällande bestämmelser ska beaktas.
- Använd en fuktig duk för att rengöra fläktens kåpa.

## 9. Förvaring

Förvara fläkten på en torr plats, helst övertäckt.

## 10. Reservdelsbeställning

Ange följande uppgifter när du beställer reservdelar:

- Produkttyp
- Produktens artikelnummer
- Produktens ID-nr.
- Reservdelsnumret för reservdelen

Aktuella priser och ytterligare information finns på [www.isc-gmbh.info](http://www.isc-gmbh.info)

## 11. Avfallshantering

Produkt, tillbehör och förpackningsmaterial kan lämnas in för miljövänlig återvinning. Plastdelarna har markerats för att underlätta källsorteringen.

**NOTA! O aparelho dispõe de uma protecção anti-queda. Para tal, existe um interruptor na parte inferior do aparelho (fig. 3/pos. 12). Se este não for pressionado, o aparelho não funcionará!**

## 1. Instruções de segurança

- Leia atentamente o manual de instruções antes da colocação em funcionamento do aparelho! O aparelho só pode ser utilizado em conformidade com o descrito no manual de instruções. Não é permitido qualquer outro tipo de utilização.
- Guarde o manual em local seguro e faça-o chegar a terceiros, se for caso disso.
- Inspeccione o aparelho para ver se foi entregue nas devidas condições. Se detectar danos, não ligue o aparelho à corrente.
- Verifique se o aparelho e especialmente o cabo eléctrico estão danificados antes de cada colocação em funcionamento. No caso de apresentar danos, entre em contacto com a ISC GmbH.
- Coloque o cabo de forma a não se poder tropeçar nele.
- Não passe o cabo eléctrico por cima de peças que fiquem quentes durante o funcionamento.
- Nunca puxe a ficha pelo cabo para tirar da tomada! Nunca transporte nem puxe o aparelho pelo cabo eléctrico.
- Nunca enrole o cabo eléctrico à volta do aparelho.
- Nunca entale o cabo, não o puxe através de arestas vivas nem o coloque sobre placas de fogão quentes ou chamas desprotegidas.
- Não se destina a fins industriais.
- Utilize o aparelho somente em espaços fechados e secos.
- Nunca abra o aparelho nem toque nas peças condutoras de corrente – **Perigo de vida!**
- Não utilize na proximidade de lavatórios, ligações de água, piscinas e em casas de banho!
- Nunca mergulhe o aparelho em água – **Perigo de vida!**
- Nunca coloque o aparelho na proximidade de atmosferas ou zonas húmidas (banheira, base de chuveiro, piscina, etc.). Os elementos de comando não podem ser tocados enquanto estiver de baixo do chuveiro, dentro de um recipiente cheio de líquido ou numa banheira.
- Nunca utilize o aparelho com as mãos molhadas.
- Posicione o aparelho de maneira a que a sua ficha de corrente esteja sempre acessível.
- Se for previsível que o aparelho venha a ficar muito tempo sem ser usado, retire a ficha da

tomada de corrente!

- Não coloque o aparelho imediatamente por baixo de uma tomada de corrente.
- O aparelho não poderá ser deixado a funcionar sem vigilância.
- A carcaça pode aquecer demasiado em caso de funcionamento prolongado. Coloque o aparelho de forma a evitar um toque accidental.
- Nunca coloque o aparelho sobre alcatifas felpudas.
- Não utilize o aparelho em locais onde são manuseados ou armazenados materiais (p. ex. solventes, etc.) ou gases inflamáveis.
- Mantenha os materiais ou gases facilmente inflamáveis afastados do aparelho.
- Não ligue o aparelho em espaços onde haja perigo de incêndio (p. ex. barracas de madeira).
- Utilize o aquecedor apenas com o cabo eléctrico completamente desenrolado.
- Não é apropriado para ser ligado a condutores eléctricos fixos.
- Não use o aparelho nas instalações de animais.
- Não introduza corpos estranhos nas aberturas do aparelho – Perigo de choque eléctrico e danos no aparelho.
- Mantenha as crianças e as pessoas sob influência de medicamentos ou de álcool afastadas do aparelho.
- Os trabalhos de manutenção e reparação só podem ser realizados por pessoal técnico autorizado.
- Atenção! Não cubra o aparelho! Perigo de incêndio! Respeite o símbolo no aparelho (fig. 5).
- Crianças ou pessoas debilitadas só podem utilizar o aparelho sob vigilância. O aparelho não é um brinquedo.
- Não utilize um temporizador adicional.

## 2. Descrição do aparelho (fig. 1-3)

- 1 Visor de LCD
- 2 Grelha de saída de ar
- 3 Base
- 4 Tecla “Modo de funcionamento” (SETTING)
- 5 Tecla “Temporizador” (TIME)
- 6 Tecla “Aumentar” (+)
- 7 Tecla “Diminuir” (-)
- 8 Tecla “Ligar/desligar” (SWITCH)
- 9 Tecla “Oscilação” (OSC)
- 10 Receptor de infravermelhos para o controlo remoto
- 11 Indicador de funcionamento
- 12 Interruptor de protecção basculante
- 13 Interruptor “Tensão de rede ligada/desligada”

### 3. Descrição do controlo remoto

- 21 Tecla "Ligar/desligar" (= Tecla 8 no aparelho)
- 22 Tecla "Modo de funcionamento" (= Tecla 4 no aparelho)
- 23 Tecla "Oscilação" (= Tecla 9 no aparelho)
- 24 Tecla "Aumentar" (+) (= Tecla 6 no aparelho)
- 25 Tecla "Diminuir" (-) (= Tecla 7 no aparelho)
- 26 Tecla "Temporizador" (Tecla 5 no aparelho)

### 4. Montagem

O aparelho pode ser usado livremente na sala. Mantenha o aparelho a uma distância mínima de 1 m das paredes, materiais inflamáveis (móveis, cortinados, etc.). O aparelho só pode ser operado na vertical sob uma superfície estável e totalmente montado. Não é permitido operar o aparelho sob uma superfície instável (p. ex. a cama).

### 5. Dados técnicos:

Tensão nominal:	230 V ~ 50 Hz
Potência calorífica:	2000 W (1000 W / 2000 W)
Regulador termostático:	+15°C - +30°C
Classe de protecção:	II
Dimensões do aparelho aprox.:	21 x 24 x 55 cm

### 6. Utilização adequada

O aparelho destina-se unicamente ao uso doméstico, não tendo sido concebido para aquecimento do tipo industrial.

### 7. Colocação em funcionamento

Atenção! Antes de colocar o aparelho em funcionamento, verifique se a tensão da instalação doméstica corresponde à que é indicada na placa de características. Respeite as instruções de segurança apresentadas sob o ponto 1.

Durante a primeira colocação em funcionamento ou após um longo período sem funcionar pode haver uma curta formação de odor. Isto não é uma falha.

#### 7.1 Ligar o aparelho

Posicione o interruptor de tensão de rede (13) em "0" e ligue a ficha de alimentação à tomada. Coloque o interruptor de tensão de rede (13) em "I", soa um sinal, acende o visor de LCD (1) com retro-iluminação e a indicação de funcionamento (11). De seguida pode ligar o aparelho com a tecla (8). Se não se premir qualquer tecla durante mais de 15 segundos, o visor apaga-se, a indicação de funcionamento (11) continua acesa.

#### 7.2 Desligar o aparelho

Desligue o aparelho com a tecla (8). De seguida coloque o interruptor de tensão de rede (13) em "0". O visor LCD e o indicador de funcionamento apagam-se.

**7.3 Visor LCD:** No visor LCD é indicada durante o funcionamento a temperatura ambiente actual. Se não se premir qualquer tecla durante mais de 15 segundos, a retro-iluminação do visor apaga-se. O indicador de funcionamento (11) continua aceso.

#### 7.4 Protecção anti-queda

Se o aparelho cair durante o funcionamento será desligado pelo interruptor (12). O visor LCD e o indicador de funcionamento apagam-se. Depois de ser levantado o aparelho (tem de se premir o interruptor pos. 12) permanece desligado e tem de ser novamente ligado na tecla (8) como descrito no ponto 7.1.

#### 7.5 Ajustar potência calorífica

Depois de ligar o aparelho a potência calorífica está desligada e o aparelho opera com o funcionamento do ventilador sem potência calorífica. Prima a tecla "SETTING" para ligar a potência calorífica.  
 Premir 1x = potência calorífica baixa (Low)  
 Premir 2x = potência calorífica alta (High)  
 Premir 3x = modo automático (AUTO) com potência calorífica alta

#### 7.6 Modo automático

- Se ligou o modo automático conforme descrito no ponto 7.5, pode ajustar a temperatura ambiente desejada entre os 15°C e os 30°C premindo a tecla "+" ou "-". A temperatura ambiente ajustada pisca durante aprox. 5 segundos no visor depois de premir a tecla pela última vez. De seguida, a temperatura ambiente actual surge novamente no visor.
- O aparelho desliga-se assim que atingir temperatura ambiente desejada. No visor é indicada a temperatura ambiente actual como

“AUTO”, a retro-iluminação apaga-se e o indicador de funcionamento (11) permanece aceso.

- O aparelho volta a ligar-se automaticamente quando a temperatura ambiente actual é inferior à temperatura ambiente desejada.

### 7.7 Ajustar a hora de desligação automática

Prima a tecla “TIME”, no visor surge “1hr”. Cada vez que premir a tecla “TIME” a hora de desligação aumenta 1h entre 1 a 8h. O aparelho desliga-se automaticamente no fim do tempo ajustado. Para desligar o temporizador antes do tempo ajustado prima a tecla “SWITCH”.

### 7.8 Ligar oscilação

Accione a tecla “OSC”. O aparelho oscila aprox. 45° para a esquerda ou 45° para a direita. Para desligar a função “Oscilação” e deixar o aparelho a direccionar o ar num determinado sentido, prima novamente a tecla “OSC”.

### 7.9 Protecção contra o sobreaquecimento

O aparelho desliga-se automaticamente em caso de sobreaquecimento, emitindo brevemente um som de aviso e o visor apaga-se. Se for este o caso, coloque o interruptor de tensão de rede (13) em “0” e retire a ficha da tomada. Deixe arrefecer o aparelho aprox. 15 minutos. Após a eliminação da causa (p. ex. grelha de ar tapada) pode voltar a ligar o aparelho conforme descrito no ponto 7.1. Se o aparelho ainda não estiver suficientemente frio, não é possível voltar a ligar o aparelho. Se premir repetidamente a tecla “SWITCH” é emitido um sinal de aviso e o visor pisca. Desligue o aparelho no interruptor de tensão de rede (13), retire a ficha da corrente e aguarde mais alguns minutos. Se a protecção contra o sobreaquecimento voltar a ser activada, entre em contacto com o serviço de assistência técnica (na Alemanha ISC GmbH).

## 8. Manutenção e limpeza

- Antes de iniciar os trabalhos de limpeza e manutenção tem de desligar o aparelho, retirar a ficha da tomada e deixá-lo arrefecer.
- Os trabalhos de manutenção e reparação deverão ser efectuados unicamente por uma oficina de electricista ou por alguém indicado pela ISC GmbH.
- Inspeccione regularmente o cabo eléctrico para verificar se apresenta defeitos ou danos. Se o cabo eléctrico estiver danificado, terá de ser substituído por um electricista ou pela ISC GmbH,

cumprindo as disposições regulamentares aplicáveis.

- Para limpar a carcaça use um pano ligeiramente humedecido.

## 9. Armazenagem

Armazene o aquecedor num local seco e se possível coberto.

## 10. Encomenda de peças sobressalentes

Para encomendar peças sobressalentes, deve indicar os seguintes dados:

- Modelo do aparelho
- Número de referência do aparelho
- N.º de identificação do aparelho
- N.º da peça sobressalente necessária

Pode consultar os preços e informações actuais em [www.isc-gmbh.info](http://www.isc-gmbh.info)

## 11. Eliminação

O aparelho, os acessórios e a embalagem devem ser colocados nos ecopontos para efeitos de reciclagem. As peças de plástico vêm devidamente identificadas para facilitar a triagem.

**OPOZORILO!! Naprava je opremljena z zaščito proti prevračanju. V ta namen se nahaja na spodnji strani naprave stikalo (Slika 3/Poz. 12). Če stikala ne pritisnete, naprava ne bo delovala!**

## 1. Varnostni napotki

- Pred zagonom brezpogojno upoštevajte navodila za uporabo! Napravo smete uporabljati samo tako kot je opisano v navodilih za uporabo. Vsaka druga uporaba je nedopustna.
- Dobro shranite navodila in jih po potrebi predajte naprej tretjim osebam.
- Preverite, če je bila naprava dobavljena v brezhibnem stanju. V primeru morebitnih poškodb naprave ne smete priključevati.
- Pred uporabo morate preveriti stanje naprave, še posebej pa stanje električnega priključnega kabla glede morebitnih poškodb. V primeru obstoja poškodb se obrnite na ISC GmbH.
- Električni priključni kabel položite tako, da se ne boste mogli spotikati ob kabel.
- Električnega priključnega kabla ne speljajte med obratovanjem naprave preko vročih delov naprave.
- Nikoli ne izvlecite električnega priključnega vtiaka za kabel iz vtičnice! Nikoli ne prenašajte naprave za električni kabel in je ne premikajte s potegom za električni priključni kabel.
- Električnega priključnega kabla nikoli ne ovijajte okrog naprave.
- Nikoli ne stiskajte električnega priključnega kabla, ne polagajte ga preko ostrih robov, vročih plošč štedilnika ali odprti plamen.
- Naprava ni primerna za obrtniške namene uporabe.
- Napravo uporabljajte samo v zaprtih, suhih prostorih.
- Nikoli ne odpirajte naprave in se ne dotikajte delov pod napetostjo – **nevarnost za življenje!**
- Naprave ne uporabljajte v bližini umivalnikov, vodnih priključkov, kopalnih bazenov in v kopalnicah!
- Naprave nikoli ne potaplajte v vodo – **nevarnost za življenje!**
- Naprave nikoli ne postavljajte v bližino vlažnih prostorov ali mokrih celic (kopalnica, prha, kopalnišče, itd.). Naprava mora biti postavljena tako, da se upravljalnih elementov ne more dotakniti oseba, katera se nahaja pod prho, v posodi napolnjeni z vodo ali v kopalni kadi.
- Nikoli ne upravljajte naprave z mokrimi rokami.
- Napravo postavite tako, da bo električni priključni vtičnik zmeraj dosegljiv.

- Če naprave ne uporabljate dlje časa, izvlecite električni priključni vtičnik!
- Naprave ne postavljajte neposredno pod električno vtičnico.
- Samo za obratovanje pod nadzorom.
- Pri daljšem obratovanju se ohišje lahko močno segreje. Napravo postavite tako, da bo izključena vsaka možnost dotika.
- Nikoli ne postavljajte naprave na dolge talne preproge.
- Naprave ne smete uporabljati ali skladiščiti v prostorih, v katerih se nahajajo požarno nevarne snovi (n.pr. razredčilna sredstva, itd.) ali plini .
- Lahko vnetljive snovi ali pline držite v stran od naprave.
- Naprave ne uporabljajte v požarno nevarnih prostorih (n.pr. lesene barake).
- Grelno napravo uporabljajte samo s popolnoma odvitim električnim priključnim kablom.
- Naprava ni primerna za instaliranje na fiksno položeno električno napeljavo.
- Naprave ne uporabljajte za rejo oz. vzgojo živali.
- V odprtine na napravi ne vstavljajte nikakršnih tujih predmetov, ker lahko pride do električnega udara in poškodovanja naprave.
- Otroci in osebe, ki jemljejo zdravila ali so pod vplivom alkohola, naj se ne nahajajo v bližini naprave.
- Vzdrževalna dela in popravila sme izvajati samo pooblaščen strokovno osebje.
- Pozor! Naprave ne prekrivajte - nevarnost požara! Upoštevajte simbol na napravi (Slika 5).
- Otroci ali slabotne osebe smejo upravljati napravo samo pod nadzorom. Majhni otroci ne smejo uporabljati naprave kot predmet za igranje.
- Ne uporabljajte nikakršnih dodatnih stikalnih ur.

## 2. Opis naprave (Slika 1-3)

- 1 LCD zaslon
- 2 Mreža za izpuh zraka
- 3 Podstavek
- 4 Stikalo „Način obratovanja (SETTING)
- 5 Stikalo „Časovna stikalna ura“ (TIME)
- 6 Stikalo „Višje“ (+)
- 7 Stikalo „Nižje“ (-)
- 8 Stikalo „Vklon/izklop“ (SWITCH)
- 9 Stikalo „Osciliranje“ (OSC)
- 10 IR sprejemnik za daljinsko upravljanje
- 11 Prikaz obratovanja
- 12 Stikalo za zaščito proti prevračanju
- 13 Stikalo „Omrežna električna napetost vklop/izklop“

### 3. Opis daljinskega upravljalca

- 21 Tipka „Vkllop/izklop“ (= tipka 8 na napravi)
- 22 Tipka „Način obratovanja“ (= tipka 4 na napravi)
- 23 Tipka „Osciliranje“ (= tipka 9 na napravi)
- 24 Tipka „Višje“ (+) (= tipka 6 na napravi)
- 25 Tipka „Višje“ (-) (= tipka 7 na napravi)
- 26 Tipka „Časovna stikalna ura“ (tipka 5 na napravi)

### 4. Postavitev

Napravo lahko uporabljate prosto stoječo v prostoru. Upoštevati je potrebno najmanj 1 m razdalje med steno, vnetljivimi materiali (pohištvo, zavese, itd.) in ohišjem naprave. Napravo smete uporabljati samo v pokončnem položaju na stabilni površini in v popolnoma montiranem stanju. Uporaba naprave na nestabilnih površinah (n.pr. postelje) ni dovoljena.

### 5. Tehnični podatki:

Nazivna električna napetost:	230 V ~ 50 Hz
Grelna moč:	2000 W (1000 W / 2000 W)
Termostatski regulator:	+15 °C - +30 °C
Razred zaščite:	II
Izmere naprave ca.:	21 x 24 x 55 cm

### 6. Predpisana namenska uporaba

Prosimo, da upoštevate, da naše naprave niso bile konstruirane za obrtniško, profesionalno ali industrijsko uporabo. Ne prevzemamo nobene odgovornosti, če se naprava uporablja za obrtniške, profesionalne ali industrijske namene ter za podobne dejavnosti.

### 7. Zagon naprave

Pozor! Pred zagonom naprave preverite, če se na tipski podatkovni tablici navedena napetost sklada z obstoječo omrežno električno napetostjo. Upoštevajte pod točko 1 navedene varnostne napotke.

Pri prvem zagonu naprave ali po daljših prekinitvah obratovanja lahko pride do kratkočasnega nastajanja vonjav. To ni napaka na napravi.

#### 7.1 Vkllop naprave

Električno napetostno stikalo (13) pomaknite na „0“ in priključite električni vtičič v električno vtičnico. Vključite električno napetostno stikalo (13) na „I“, zasliši se tonski signal, zaslon LCD (1) z osvetlitvijo ozadja in prikaz obratovanja (11) se prižgeta. Potem lahko vključite napravo s tipko (8). Če ne pritisnete nikakršne tipke dlje kot 15 sekund, ugasne zaslon, prikaz obratovanja (11) pa gori naprej.

#### 7.2 Izklop naprave

S tipko (8) izključite napravo. Potem pomaknite električno napetostno stikalo (13) na „0“. Zaslon LCD in prikaz obratovanja ugasneta.

**7.3 LCD zaslon:** Na LCD zaslonu je med obratovanjem prikazana aktualna sobna temperatura. Če ne pritisnete nikakršne tipke dlje kot 15 sekund, ugasne ozadje osvetlitve zaslona. Prikaz obratovanja (11) gori naprej.

#### 7.4 Zaščita proti prevračanju

Če se naprava med obratovanjem prevrne, jo stikalo (12) izključi. LCD zaslon in prikaz obratovanja ugasneta. Ko ponovno postavite napravo (Stikalo Poz. 12 mora biti vključeno) ostane naprava izključena in jo je potrebno ponovno vključiti s tipko (8) kot je opisano pod točko 7.1.

#### 7.5 Nastavitev grelne moči

Po vklopu naprave je gretje izključeno in naprava obratuje z ventilatorjem brez gretja. Da bi vključili gretje pritisnite tipko „SETTING“.

1x pritisk = nizka stopnja gretja (Low)

2x pritisk = visoka stopnja gretja (High)

3x pritisk = avtomatski način obratovanja (AUTO) pri visoki stopnji gretja

#### 7.6 Avtomatski način obratovanja

- Če ste vključili avtomatski način obratovanja, kot je opisano pod točko 7.5, lahko s pritiskom na tipko „+“ ali „-“, nastavite zeleno sobno temperaturo v območju 15 °C do 30 °C.

Nastavljena sobna temperatura utripa na zaslonu po zadnjem pritisku na tipko ca. 5 sekund. Potem se ponovno prikaže aktualna obstoječa sobna temperatura.

- Ko je dosežena zelena sobna temperatura, se naprava izključi. Na zaslonu se prikaže aktualna obstoječa sobna temperatura in prikaz „AUTO“, osvetlitev ozadja ugasne in prikaz obratovanja (11) gori naprej.
- Ko aktualna obstoječa sobna temperatura pade pod zeleno sobno temperaturo, se naprava

avtomatsko ponovno vključi.

### 7.7 Nastavitev avtomatskega časa izklopa

Ko pritisnete stikalo „TIME“, se na zaslonu prikaže „1hr“. Z vsakim pritiskom na stikalo „TIME“ se poveča čas izklopa za 1h v območju 1 – 8 h. Ko naprava doseže nastavljeni čas, se avtomatsko izključi. S pritiskom na stikalo „SWITCH“ lahko časovno stikalno uro izključite pred nastavljenim časom.

### 7.8 Vkllop osciliranja

Ko pritisnete stikalo „OSC“, se bo začela naprava obračati ca. 45° v levo oz. 45° v desno smer. Da bi izključili funkcijo „Osciliranje“ in pustili, da bi naprava pihala v določeni smeri, ponovno pritisnite stikalo „OSC“.

### 7.9 Zaščita proti pregrevanju

V primeru prekomernega pregrevanja se naprava avtomatsko izključi, aktivira se kratki opozorilni tonski signal in zaslon ugasne. V takšnem primeru pomaknite električno napetostno stikalo (13) v položaj „0“ in izvlecite omrežni električni priključni vtikač. Pustite, da se naprava hladi približno 15 minut. Po odpravi vzroka pregrevanja (n.pr. zakrita zračna mreža) lahko napravo ponovno vključite kot je opisano pod točko 7.1. Če naprava še ne bi bila zadostno ohlajena, je ne morete ponovno vključiti. V primeru večkratnega pritiska na stikalo „SWITCH“ se aktivira opozorilni tonski signal in zaslon začne utripati. V takšnem primeru izključite napravo z električnim napetostnim stikalom (13), izvlecite električni priključni vtikač in počakajte še nekaj minut. Če bi prišlo do ponovnega aktiviranja zaščite proti pregrevanju, Vas prosimo, da se obrnete na Vašo servisno službo (v Nemčiji ISC GmbH).

## 8. Vzdrževanje in čiščenje

Pred začetkom izvajanja čistilnih in vzdrževalnih del mora biti naprava izključena, izklopljena iz električnega omrežja in ohlajena.

Vzdrževalna in popravilna dela sme izvajati izključno samo delavnica za elektro popravila ali servisna služba ISC GmbH.

Električni priključni kabel je potrebno redno preverjati glede okvar ali poškodb. Poškodovani električni priključni kabel sme zamenjati samo elektro strokovnjak ali servisna služba ISC GmbH z upoštevanjem veljavnih predpisov.

Za čiščenje ohišja uporabljajte rahlo vlažno krpo.

## 9. Skladiščenje

Grelno napravo skladiščite na suhem kraju in po možnosti pokrito.

## 10. Naročanje nadomestnih delov

Pri naročanju nadomestnih delov je potrebno navesti sledeče podatke:

- Tip naprave
- Številka artikla
- Ident. številka naprave
- Številka potrebnega nadomestnega dela

Aktualne cene in informacije najdete na spletni strani [www.isc-gmbh.info](http://www.isc-gmbh.info)

## 11. Odstranjevanje

Napravo, pribor in embalažo odstranjujte v reciklažni postopek v skladu s predpisi o varovanju okolja. Za recikliranje po vrstah odpadkov so plastični deli odgovarjajoče označeni.





## Konformitätserklärung

ISC-GmbH · Eschenstraße 6 · D-94405 Landau/Isar

- erklärt folgende Konformität gemäß EU-Richtlinie und Normen für Artikel  
 declares conformity with the EU Directive and standards marked below for the article  
 déclare la conformité suivante selon la directive CE et les normes concernant l'article  
 verklaart de volgende conformiteit in overeenstemming met de EU-richtlijn en normen voor het artikel  
 declara la siguiente conformidad a tenor de la directiva y normas de la UE para el artículo  
 declara a seguinte conformidade de acordo com a directiva CE e normas para o artigo  
 förklarar följande överensstämmelse enl. EU-direktiv och standarder för artikeln  
 ilmoittaa seuraavaa Euroopan unionin direktiivien ja normien mukaista yhdenmukaisuutta tuotteelle  
 erklærer herved følgende samsvar med EU-direktiv og standarder for artikkel  
 заявляє о відповідності товара наступним директивам и нормам ЕС  
 izjavljuje sljedeću uskladenost s odredbama i normama EU za artikl.  
 declară următoarea conformitate cu linia directoare CE și norme valabile pentru articolul.  
 ürün ile ilgili olarak AB Yönetmelikleri ve Normları gereğince aşağıdaki uygunluk açıklıkla masını sunar.  
 δηλώνει την ακόλουθη συμφωνία σύμφωνα με την Οδηγία ΕΕ και τα πρότυπα για το προϊόν


- dichiara la seguente conformità secondo la direttiva UE e le norme per l'articolo  
 attesterer følgende overensstemmelse i henhold til EU-direktiv og standarder for produkt  
 prohlašuje následující shodu podle směrnice EU a norem pro výrobek.  
 a következő konformitást jelenti ki a termékekre vonatkozó EU-irányvonalak és normák szerint  
 pojasnjuje sledečo skladnost po smernici EU in normah za artikel.  
 deklaruje zgodność wymienionego poniżej artykułu z następującymi normami na podstawie dyrektywy WE.  
 vydáva nasledujúce prehlásenie o zhode podľa smernice EU a noriem pre výrobok.  
 декларира следното съответствие съгласно директивите и нормите на ЕС за продукта.  
 заявляє про відповідність згідно з Директивою ЄС та стандартами, чинними для даного товару  
 deklareerib vastavuse järgnevalele EL direktiivi dele ja normidele  
 deklaruoja atitiktį pagal ES direktyvas ir normas straipsniui  
 izjavljuje sledeći konformitet u skladu s odredbom EZ i normama za artikl  
 Atbilstības sertifikāts apliecina zemāk minēto preču atbilstību ES direktīvam un standartiem  
 Samræmisýfirlýsing staðfestir eftirfarandi samræmi samkvæmt reglum Evrópubandalagsins og stöðlum fyrir vörur


### Heiztower NHT 2000

- |  |   |
|--|---|
| <input type="checkbox"/> 98/37/EG                        | <input type="checkbox"/> 87/404/EWG       |
| <input checked="" type="checkbox"/> 2006/95/EG           | <input type="checkbox"/> R&TTED 1999/5/EG |
| <input type="checkbox"/> 97/23/EG                        | <input type="checkbox"/> 2000/14/EG:      |
| <input checked="" type="checkbox"/> 89/336/EWG_93/68/EEC | <input type="checkbox"/> 95/54/EG:        |
| <input type="checkbox"/> 90/396/EWG                      | <input type="checkbox"/> 97/68/EG:        |
| <input type="checkbox"/> 89/686/EWG                      |   |

EN 60335-1+A1+A11+A12; EN 60335-2-30+A1; EN 50366; EN 55014-1+A1+A2;  
EN 55014-2+A1; EN 61000-3-2+A2; EN 61000-3-3+A1;

Landau/Isar, den 18.04.2007

  
Weichselgartner  
General-Manager

  
Sievers  
Product-Management

Art.-Nr.: 23.388.20 I.-Nr.: 01017  
Subject to change without notice

Archivierung: 2338820-26-4155050-07

Ⓓ

Der Nachdruck oder sonstige Vervielfältigung von Dokumentation und Begleitpapieren der Produkte, auch auszugsweise ist nur mit ausdrücklicher Zustimmung der ISC GmbH zulässig.

Ⓒ

The reprinting or reproduction by any other means, in whole or in part, of documentation and papers accompanying products is permitted only with the express consent of ISC GmbH.

Ⓕ

La réimpression ou une autre reproduction de la documentation et des documents d'accompagnement des produits, même incomplète, n'est autorisée qu'avec l'agrément exprès de l'entreprise ISC GmbH.

Ⓘ

La ristampa o l'ulteriore riproduzione, anche parziale, della documentazione o dei documenti d'accompagnamento dei prodotti è consentita solo con l'esplicita autorizzazione da parte della ISC GmbH.

ⒺⓃ

Eftertryk eller anden form for mangfoldiggørelse af skriftligt materiale, ledsagepapirer indbefattet, som omhandler produkter, er kun tilladt efter udtrykkelig tilladelse fra ISC GmbH.

Ⓔ

La reimpresión o cualquier otra reproducción de documentos e información adjunta a productos, incluida cualquier copia, sólo se permite con la autorización expresa de ISC GmbH.

Ⓔ

Eftertryck eller annan duplicering av dokumentation och medföljande underlag för produkter, även utdrag, är endast tillåtet med uttryckligt tillstånd från ISC GmbH.

Ⓕ

A reprodução ou duplicação, mesmo que parcial, da documentação e dos anexos dos produtos, carece da autorização expressa da ISC GmbH.

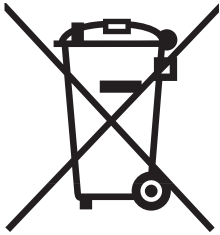
Ⓕ

Przedruk lub innego rodzaju powielanie dokumentacji wyrobów oraz dokumentów towarzyszących, nawet we fragmentach dopuszczalne jest tylko za wyraźną zgodą firmy ISC GmbH.

Ⓔ

Ponatis ali druge vrste razmnoževanje dokumentacije in spremljajočih dokumentov proizvodov proizvajalca, tudi v izvlečkih, je dovoljeno samo z izrecnim soglasjem firme ISC GmbH.

- Ⓔ Technische Änderungen vorbehalten
- Ⓒ Technical changes subject to change
- Ⓕ Sous réserve de modifications
- Ⓘ Con riserva di apportare modifiche tecniche
- ⒺⓃ Der tages forbehold for tekniske ændringer
- Ⓔ Salvo modificaciones técnicas
- Ⓔ Förbehåll för tekniska förändringar
- Ⓔ Salvaguardem-se alterações técnicas
- Ⓔ Tehnične spremembe pridržane.



① Nur für EU-Länder

Werfen Sie Elektrowerkzeuge nicht in den Hausmüll!

Gemäß europäischer Richtlinie 2002/96/EG über Elektro- und Elektronik-Altgeräte und Umsetzung in nationales Recht müssen verbrauchte Elektrowerkzeuge getrennt gesammelt werden und einer umweltgerechten Wiederverwertung zugeführt werden.

Recycling-Alternative zur Rücksendeaufforderung:

Der Eigentümer des Elektrogerätes ist alternativ anstelle Rücksendung zur Mitwirkung bei der sachgerechten Verwertung im Falle der Eigentumsaufgabe verpflichtet. Das Altgerät kann hierfür auch einer Rücknahmestelle überlassen werden, die eine Beseitigung im Sinne der nationalen Kreislaufwirtschafts- und Abfallgesetze durchführt. Nicht betroffen sind den Altgeräten beigelegte Zubehörteile und Hilfsmittel ohne Elektrobestandteile.

② For EU countries only

Never place any electric tools in your household refuse.

To comply with European Directive 2002/96/EC concerning old electric and electronic equipment and its implementation in national laws, old electric tools have to be separated from other waste and disposed of in an environment-friendly fashion, e.g. by taking to a recycling depot.

Recycling alternative to the demand to return electrical devices:

As an alternative to returning the electrical device, the owner is obliged to cooperate in ensuring that the device is properly recycled if ownership is relinquished. This can also be done by handing over the used device to a returns center, which will dispose of it in accordance with national commercial and industrial waste management legislation. This does not apply to the accessories and auxiliary equipment without any electrical components which are included with the used device.

③ Uniquement pour les pays de l'Union Européenne

Ne jetez pas les outils électriques dans les ordures ménagères.

Selon la norme européenne 2002/96/CE relative aux appareils électriques et systèmes électroniques usés et selon son application dans le droit national, les outils électriques usés doivent être récoltés à part et apportés à un recyclage respectueux de l'environnement.

Possibilité de recyclage en alternative à la demande de renvoi :

Le propriétaire de l'appareil électrique est obligé, en guise d'alternative à un envoi en retour, à contribuer à un recyclage effectué dans les règles de l'art en cas de cessation de la propriété. L'ancien appareil peut être remis à un point de collecte dans ce but. Cet organisme devra éliminer dans le sens de la Loi sur le cycle des matières et les déchets. Ne sont pas concernés les accessoires et ressources fournies sans composants électroniques.

① Solo per paesi membri dell'UE

Non gettate gli utensili elettrici nei rifiuti domestici.

Secondo la Direttiva europea 2002/96/CE sui rifiuti di apparecchiature elettriche ed elettroniche e l'applicazione nel diritto nazionale gli elettrodomestici usati devono venire raccolti separatamente e smaltiti in modo ecologico.

Alternativa di riciclaggio alla richiesta di restituzione

Il proprietario dell'apparecchio elettrico è tenuto in alternativa, invece della restituzione, a collaborare in modo che lo smaltimento venga eseguito correttamente in caso ceda l'apparecchio. L'apparecchio vecchio può anche venire consegnato ad un centro di raccolta che provvede poi allo smaltimento secondo le norme nazionali sul riciclaggio e sui rifiuti. Non ne sono interessati gli accessori e i mezzi ausiliari senza elementi elettrici forniti insieme ai vecchi apparecchi.

Ⓜ Gælder kun EU-lande

Ⓝ

Smid ikke el-værktøj ud som almindeligt husholdningsaffald.

I henhold til EF-direktiv 2002/96 om elektroaffald og dets omsættelse til national lovgivning skal brugt el-værktøj indsamles adskilt og indleveres på genbrugsstation.

Recycling-alternativ til tilbagesendelse af brugt vare:

Ejeren af det elektroniske apparat er forpligtet til – som et alternativ i stedet for tilbagesendelse – at medvirke til, at relevante dele af apparatet genanvendes ifølge miljøforskrifterne i tilfælde af overdragelse af ejerskab til tredjemand. Det brugte apparat kan også overdrages til et deponeringssted, som vil varetage bortskaffelsen af apparatets dele i overensstemmelse med nationale bestemmelser vedrørende skrotning og genbrug. Ikke omfattet heraf er tilbehørsdele og hjælpemidler, som ikke indeholder elektroniske komponenter.

ⓔ Sólo para países miembros de la UE

No tire herramientas eléctricas en la basura casera.

Según la directiva europea 2002/96/CE sobre aparatos usados electrónicos y eléctricos y su aplicación en el derecho nacional, dichos aparatos deberán recogerse por separado y eliminarse de modo ecológico para facilitar su posterior reciclaje.

Alternativa de reciclaje en caso de devolución:

El propietario del aparato eléctrico, en caso de no optar por su devolución, está obligado a reciclar adecuadamente dicho aparato eléctrico. Para ello, también se puede entregar el aparato usado a un centro de reciclaje que trate la eliminación de residuos respetando la legislación nacional sobre residuos y su reciclaje. Esto no afecta a los medios auxiliares ni a los accesorios sin componentes eléctricos que acompañan a los aparatos usados.

Ⓢ Endast för EU-länder

Kasta inte elverktyg i hushållssoporna.

Enligt det europeiska direktivet 2002/96/EG om avfall som utgörs av eller innehåller elektriska eller elektroniska produkter och dess tillämpning i den nationella lagstiftningen, måste förbrukade elverktyg källsorteras och lämnas

Återvinnings-alternativ till begäran om återsändning:

Som ett alternativ till återsändning är ägaren av elutrustningen skyldig att bidra till ändamålsenlig avfallshantering för det fall att utrustningen ska skrotas. Efter att den förbrukade utrustningen har lämnats in till en avfallsstation kan den omhändertas i enlighet med gällande nationella lagstiftning om återvinning och avfallshantering. Detta gäller inte för tillbehörsdelar och hjälpmedel utan elektriska komponenter vars syfte har varit att komplettera den förbrukade utrustningen.

☐ Só para países da UE

Não deite as ferramentas eléctricas para o lixo doméstico.

Segundo a directiva europeia 2002/96/CE relativa aos resíduos de equipamentos eléctricos e electrónicos e a respectiva transposição para o direito interno, as ferramentas eléctricas usadas devem ser recolhidas separadamente e colocadas nos ecopontos para efeitos de reciclagem.

Alternativa de reciclagem à devolução:

O proprietário do aparelho eléctrico no caso de não optar pela devolução é obrigado a reciclar adequadamente o aparelho eléctrico. Para tal, o aparelho usado também pode ser entregue a uma instalação de recolha que trate da eliminação de resíduos, respeitando a legislação nacional sobre resíduos e respectiva reciclagem. Não estão abrangidos os meios auxiliares e os acessórios sem componentes electrónicos, que acompanham os aparelhos usados.

☐ Samo za dežele članice EU:

Ne mečite električnega orodja med hišne odpadke.

V skladu z evropsko smernico 2002/96/EG o starih električnih in elektronskih aparatih in uporabo državnih zakonov je potrebno električna orodja zbirati ločeno in odstranjevati v namen reciklaže v skladu s predpisi o varovanju okolja.

Reciklažna alternativa za poziv za vračanje:

Lastnik električnega aparata je namesto vračanja aparata dolžan sodelovati pri pravilnem recikliranju v primeru odpovedi lastništvu aparata. Stari aparat se lahko v ta namen preda tudi na prevzemnem mestu, katero izvaja odstranjevanje v smislu državnega zakona o ravnanju z odpadki. To se ne nanaša na starim aparatom priloženih delov pribora in pripomočkov brez električnih sestavnih delov.

# **GUARANTEE CERTIFICATE**

## **Dear Customer,**

All of our products undergo strict quality checks to ensure that they reach you in perfect condition. In the unlikely event that your device develops a fault, please contact our service department at the address shown on this guarantee card. Of course, if you would prefer to call us then we are also happy to offer our assistance under the service number printed below. Please note the following terms under which guarantee claims can be made:

1. These guarantee terms cover additional guarantee rights and do not affect your statutory warranty rights. We do not charge you for this guarantee.
2. Our guarantee only covers problems caused by material or manufacturing defects, and it is restricted to the rectification of these defects or replacement of the device. Please note that our devices have not been designed for use in commercial, trade or industrial applications. Consequently, the guarantee is invalidated if the equipment is used in commercial, trade or industrial applications or for other equivalent activities. The following are also excluded from our guarantee: compensation for transport damage, damage caused by failure to comply with the installation/assembly instructions or damage caused by unprofessional installation, failure to comply with the operating instructions (e.g. connection to the wrong mains voltage or current type), misuse or inappropriate use (such as overloading of the device or use of non-approved tools or accessories), failure to comply with the maintenance and safety regulations, ingress of foreign bodies into the device (e.g. sand, stones or dust), effects of force or external influences (e.g. damage caused by the device being dropped) and normal wear resulting from proper operation of the device.

The guarantee is rendered null and void if any attempt is made to tamper with the device.

3. The guarantee is valid for a period of 2 years starting from the purchase date of the device. Guarantee claims should be submitted before the end of the guarantee period within two weeks of the defect being noticed. No guarantee claims will be accepted after the end of the guarantee period. The original guarantee period remains applicable to the device even if repairs are carried out or parts are replaced. In such cases, the work performed or parts fitted will not result in an extension of the guarantee period, and no new guarantee will become active for the work performed or parts fitted. This also applies when an on-site service is used.
4. In order to assert your guarantee claim, please send your defective device postage-free to the address shown below. Please enclose either the original or a copy of your sales receipt or another dated proof of purchase. Please keep your sales receipt in a safe place, as it is your proof of purchase. It would help us if you could describe the nature of the problem in as much detail as possible. If the defect is covered by our guarantee then your device will either be repaired immediately and returned to you, or we will send you a new device.

Of course, we are also happy offer a chargeable repair service for any defects which are not covered by the scope of this guarantee or for units which are no longer covered. To take advantage of this service, please send the device to our service address.

# **F BULLETIN DE GARANTIE**

**Chère Cliente, Cher Client,**

Nos produits sont soumis à un contrôle de qualité très strict. Si cet appareil devait toutefois ne pas fonctionner impeccablement, nous en serions désolés. Dans un tel cas, nous vous prions de bien vouloir prendre contact avec notre service après-vente à l'adresse indiquée sur le bulletin de garantie. Nous restons également volontiers à votre disposition au numéro de téléphone de service indiqué plus bas. Pour faire valoir une demande de garantie, ce qui suit est valable :

1. Les conditions de garantie règlent les prestations de garantie supplémentaires. Vos droits de garantie légaux ne sont en rien altérés par la garantie présente. Notre prestation de garantie est gratuite.
2. La prestation de garantie s'applique exclusivement aux défauts occasionnés par des vices de fabrication ou de matériau et est limitée à l'élimination de ces défauts ou encore au remplacement de l'appareil. Veillez au fait que nos appareils, conformément à leur affectation, n'ont pas été construits pour être utilisés dans un environnement professionnel, industriel ou artisanal. Un contrat de garantie ne peut avoir lieu dès lors que l'appareil est utilisé à des activités dans des entreprises professionnelles, artisanales ou industrielles ou toute autre activité du même genre. Sont également exclus de notre garantie : les prestations de substitution de dommages dus aux transports, les dommages occasionnés par le non-respect des instructions de montage ou en raison d'une installation non conforme, du non-respect du mode d'emploi (comme par exemple le raccordement à une mauvaise tension réseau ou à un mauvais type de courant), les applications abusives ou non conformes (comme par exemple une surcharge de l'appareil ou encore l'emploi d'accessoires non homologués), le non-respect des prescriptions de maintenance et de sécurité, l'infiltration de corps étrangers dans l'appareil (comme par exemple du sable, des pierres ou de la poussière), l'emploi de la force ou l'influence extérieure (comme par exemple les dommages dus à une chute), ainsi que l'usure normale conforme à l'utilisation.

Le droit à la garantie disparaît dès lors que des interventions ont lieu sur l'appareil.

3. Le délai de garantie s'élève à 2 ans et commence à la date de l'achat de l'appareil. Les demandes de garanties doivent être présentées avant écoulement du délai de garantie, dans les deux semaines suivant le moment auquel le défaut a été reconnu. Toute reconnaissance de demande de garantie après écoulement du délai de garantie est exclue. La réparation ou l'échange de l'appareil n'entraîne nullement une prolongation de la durée de garantie. Elle ne fait pas non plus commencer un nouveau délai de garantie, en raison de cette prestation, pour l'appareil ou pour toute autre pièce de rechange intégrée. Ceci est également valable lorsqu'un service après-vente sur place a été consulté.
4. Pour faire reconnaître votre demande de garantie, veuillez nous envoyer l'appareil défectueux franco de port à l'adresse indiquée ci-dessous. Ajoutez à l'envoi l'original du bon d'achat ou de tout autre preuve de l'achat datée. Veuillez donc toujours bien conserver le bon d'achat en guise de preuve ! Décrivez la raison de la réclamation le plus précisément possible. Si le défaut de l'appareil est compris dans notre prestation de garantie, nous vous retournerons sans délai un appareil réparé ou encore un nouveau.

Bien entendu, nous sommes prêts également à réparer les appareils défectueux contre remboursement des frais, dès lors que l'appareil n'est plus ou pas garanti. Pour ce faire, veuillez envoyer l'appareil à notre adresse de service après-vente.



# **E CERTIFICADO DE GARANTÍA**

## **Estimado cliente:**

Nuestros productos están sometidos a un estricto control de calidad. No obstante, lamentaríamos que este aparato dejara de funcionar correctamente, en tal caso, le rogamos que se dirija a nuestro servicio de atención al cliente en la dirección indicada en la parte inferior de la presente tarjeta de garantía. Con mucho gusto le atenderemos también telefónicamente en el número de servicio indicado a continuación. Para hacer válido el derecho de garantía, proceda de la siguiente forma:

1. Estas condiciones de garantía regulan prestaciones de la garantía adicionales. Sus derechos legales a prestación de garantía no se ven afectados por la presente garantía. Nuestra prestación de garantía es gratuita para usted.
2. La prestación de garantía se extiende exclusivamente a defectos ocasionados por fallos de material o de producción y está limitada a la reparación de los mismos o al cambio del aparato. Tenga en consideración que nuestro aparato no está indicado para un uso comercial, en taller o industrial. Por lo tanto, no procederá un contrato de garantía cuando se utilice el aparato en zonas industriales, comerciales o talleres, así como actividades similares. De nuestra garantía se excluye cualquier otro tipo de prestación adicional por daños ocasionados por el transporte, daños ocasionados por la no observancia de las instrucciones de montaje o por una instalación no profesional, no observancia de las instrucciones de uso (como, p. ej., conexión a una tensión de red o corriente no indicada), aplicaciones impropias o indebidas (como, p. ej., sobrecarga del aparato o uso de herramientas o accesorios no homologados), no observancia de las disposiciones de mantenimiento y seguridad, introducción de cuerpos extraños en el aparato (como, p. ej., arena, piedras o polvo), uso violento o influencias externa (como, p. ej., daños por caídas), así como por el desgaste habitual por el uso.

El derecho a garantía pierde su validez cuando ya se hayan realizado intervenciones en el aparato.

3. El periodo de garantía es de 2 años y comienza en la fecha de la compra del aparato. El derecho de garantía debe hacerse válido, antes de finalizado el plazo de garantía, dentro de un periodo de dos semanas una vez detectado el defecto. El derecho de garantía vence una vez transcurrido el plazo de garantía. La reparación o cambio del aparato no conllevará ni una prolongación del plazo de garantía ni un nuevo plazo de garantía ni para el aparato ni para las piezas de repuesto montadas. Esto también se aplica en el caso de un servicio *in situ*.
4. Para hacer efectivo su derecho a garantía, envíe gratuitamente el aparato defectuoso a la dirección indicada a continuación. Adjunte el original del ticket de compra u otro tipo de comprobante de compra con fecha. ¡A tal efecto, guarde en lugar seguro el ticket de compra como comprobante! Describa con la mayor precisión posible el motivo de la reclamación. Si nuestra prestación de garantía incluye el defecto aparecido en el aparato, recibirá de inmediato un aparato reparado o nuevo de vuelta.

Naturalmente, también solucionaremos los defectos del aparato que no se encuentren comprendidos o ya no se encuentren comprendidos en la garantía, en este caso contra reembolso de los costes. Para ello, envíe el aparato a nuestra dirección de servicio técnico.

# ① CERTIFICATO DI GARANZIA

**Gentili clienti,**

i nostri prodotti sono soggetti ad un rigido controllo di qualità. Se l'apparecchio non dovesse tuttavia funzionare correttamente, ci scusiamo e vi preghiamo di rivolgervi al nostro servizio di assistenza clienti all'indirizzo indicato in questa scheda di garanzia. Siamo a vostra disposizione anche telefonicamente al numero del servizio assistenza sotto indicato. Per la rivendicazione dei diritti di garanzia vale quanto segue:

1. Queste condizioni di garanzia regolano ulteriori prestazioni di garanzia. La presente garanzia non tocca i vostri diritti al ricorso di garanzia previsti dalla legge. Le nostre prestazioni di garanzia sono per voi gratuite.
2. La prestazione di garanzia riguarda esclusivamente le anomalie riconducibili a difetti del materiale o di produzione ed è limitata all'eliminazione di queste anomalie o alla sostituzione dell'apparecchio. Tenete presente che i nostri apparecchi non sono stati costruiti per l'impiego professionale, artigianale o industriale. Un contratto di garanzia non viene concluso quando l'apparecchio viene usato in imprese commerciali, artigianali o industriali, o con attività equivalenti. Dalla nostra garanzia sono escluse inoltre le prestazioni di risarcimento per danni dovuti al trasporto o danni causati dalla mancata osservanza delle istruzioni per il montaggio o per installazione non corretta, dalla mancata osservanza delle istruzioni per l'uso (come per es. collegamento a tensione di rete o tipo di corrente non corretto), dall'uso improprio o illecito (come per es. sovraccarico dell'apparecchio o utilizzo di utensili o accessori non consentiti), dalla mancata osservanza delle norme di sicurezza e di manutenzione, dalla penetrazione di corpi estranei nell'apparecchio (come per es. sabbia, pietre o polvere), dall'impiego della forza o dall'influsso esterno (come per es. danni dovuti a caduta) e dall'usura normale e dovuta all'impiego.

Il diritti di garanzia decadono quando sono già effettuati interventi sull'apparecchio.

3. Il periodo di garanzia è 2 anni e inizia alla data d'acquisto dell'apparecchio. I diritti di garanzia devono essere fatti valere prima della scadenza del periodo di garanzia, entro due settimane dopo avere accertato il difetto. È esclusa la rivendicazione di diritti di garanzia dopo la scadenza del relativo periodo. La riparazione o la sostituzione dell'apparecchio non comporta una proroga del periodo di garanzia e con questa prestazione per l'apparecchio o per pezzi di ricambio eventualmente installati non inizia un nuovo periodo di garanzia. Questo vale anche nel caso si ricorra ad un servizio sul posto.
4. Per la rivendicazione dei vostri diritti di garanzia inviate l'apparecchio difettoso franco di porto all'indirizzo sotto indicato. Allegate lo scontrino di cassa in originale o un'altra prova d'acquisto che riporti la data. Conservate bene perciò lo scontrino di cassa come prova! Indicate il motivo di reclamo nel modo più dettagliato possibile. Se il difetto dell'apparecchio rientra nella nostra prestazione di garanzia, ricevete l'apparecchio riparato o un apparecchio nuovo a stretto giro di posta.

Naturalmente effettuiamo a pagamento anche riparazioni sull'apparecchio che non rientrano o non rientrano più nella garanzia. A tale scopo inviate l'apparecchio all'indirizzo del servizio assistenza.

# **(DK) (N) GARANTIBEVIS**

## **Kære kunde!**

Vore produkter er underlagt streng kvalitetskontrol. Hvis produktet alligevel på et tidspunkt skulle udvise fejl, beklager vi naturligvis dette og beder dig kontakte vores kundeservice på adressen, som står angivet på dette garantibevis. Du kan naturligvis også ringe til os på det nedenfor angivne servicenummer. For indfrielse af garantikrav gælder følgende:

1. Nærværende garanti fastsætter betingelserne for udvidede garantiydelser. Garantibestemmelser fastsat ved lov berøres ikke af nærværende garanti. Vores garantiydelser er gratis.
2. Garantiydelserne omfatter udelukkende mangler, som kan føres tilbage til materiale- eller produktionsfejl, og begrænser sig til afhjælpning af disse resp. levering af erstatningsprodukt. Bemærk, at vore produkter ikke er konstrueret til erhvervsmæssig, håndværksmæssig eller industriel brug. Garantiaftale kan derfor ikke anses for indgået, såfremt produktet anvendes i erhvervsmæssigt, håndværksmæssigt, industrielt eller lignende øjemed. Endvidere dækker garantien ikke erstatningsydelser for transportskader, skader som følge af tilsidesættelse af montagevejledningens anvisninger eller som følge af usagkyndig installation, tilsidesættelse af brugsanvisningen (f.eks. tilslutning til forkert netspænding eller strømtype), misbrug eller usagkyndig anvendelse (f.eks. overbelastning eller brug af værktøj eller tilbehør, som ikke er godkendt), tilsidesættelse af vedligeholdelses- og sikkerhedsforskrifter, indtrængen af fremmedlegemer i apparatet (f.eks. sand, sten eller støv), brug af vold eller eksterne påvirkninger udefra (f.eks. fordi produktet tabes) samt skader, der hidrører fra almindelig slitage.

Garantien mister sin gyldighed, hvis der allerede er blevet foretaget indgreb i apparatet.

3. Garantiperioden udgør 2 år at regne fra købsdatoen. Garantikrav skal gøres gældende inden for to uger, efter at defekten er blevet konstateret. Garantikrav kan ikke gøres gældende efter garantiperiodens udløb. Reparation eller udskiftning af apparatet medfører ikke forlængelse af garantiperioden, heller ikke for eventuelt indbyggede reservedele. Dette gælder også servicearbejder, der foretages på stedet.
4. For at kunne gøre garantikrav gældende skal du sende det defekte produkt portofrit til nedenstående adresse. Original købskvittering eller lignende dateret dokumentation skal vedsendes. Købskvitteringen skal gemmes som dokumentation! Beskriv venligst så nøjagtigt som muligt grunden til din reklamation. Er defekten omfattet af garantien, vil produktet omgående blive repareret og returneret, eller du vil modtage et helt nyt.

Mod betaling udbedrer vi naturligvis også gerne defekter på produktet, som ikke/ikke længere er omfattet af garantien. Du skal blot indsende produktet til vores serviceadresse.

# S GARANTIBEVIS

## Bästa kund,

Våra produkter genomgår en sträng kvalitetskontroll. Om denna produkt mot förmodan inte fungerar på rätt sätt, beklagar vi detta och ber dig att kontakta vår serviceavdelning under adressen som anges på garantikortet. Vi står även gärna till tjänst på telefon under servicenumret som anges nedan. Följande punkter gäller för att du ska kunna göra anspråk på garantin:

1. I dessa garantivillkor regleras extra garantitjänster. Garantianspråk som regleras enligt lag påverkas inte av denna garanti. Våra garantitjänster är gratis för dig.
2. Garantitjänsterna täcker endast in sådana brister som kan härledas till material- eller fabrikationsfel och är begränsade till arbetsuppgifter som syftar till att åtgärda dessa brister eller byta ut produkten. Tänk på att våra produkter endast får användas till ändamålsenligt syfte och inte har konstruerats för yrkesmässig, hantverksmässig eller industriell användning. Ett garantiavtal sluts därför ej om produkten ska användas inom yrkesmässiga, hantverksmässiga eller industriella verksamheter eller vid liknande aktiviteter. Vår garanti omfattar dessutom inte ersättning för transportskador, skador som kan härledas till missaktade monteringsanvisningar eller ej föreskriven installation, åsidosatt bruksanvisning (t ex anslutning till felaktig nätspänning eller strömart), missbruk eller ej ändamålsenliga användningar (t ex överbelastning av produkten eller användning av ej godkända insatsverktyg eller tillbehör), åsidosatta underhålls- och säkerhetsbestämmelser, främmande partiklar som har trängt in i produkten (t ex sand, sten eller damm), yttre våld eller yttre påverkan (t ex skador om produkten har fallit ned) samt normalt och användningsbundet slitage.

Anspråk på garanti upphör att gälla om ingrepp redan har gjorts i produkten.

3. Garantitiden uppgår till 2 år och gäller från datumet när produkten köptes. Medan garantitiden fortfarande gäller ska anspråk på garanti ställas inom två veckor efter att defekten fastställdes. Det är inte möjligt att ställa anspråk på garanti efter att garantitiden har löpt ut. Garantitiden förlängs inte när produkten repareras eller byts ut, dessutom medför sådana arbeten inte att en ny garantitid börjar gälla för produkten eller för ev. reservdelar som har monterats in. Detta gäller även vid hembesök.
4. För att du ska kunna ställa anspråk på garantin ska den defekta produkten skickas in i tillräckligt frankerat skick till adressen som anges nedan. Bifoga kvittot i original eller ett annat daterat köpebevis. Förvara därför kassakvittot på en säker plats! Beskriv orsaken till reklamationen så noggrant som möjligt. Om defekten i produkten täcks av våra garantitjänster, får du genast en reparerad eller ny apparat av oss.

Givetvis kan vi även, mot debitering, åtgärda skador som antingen inte täcks av garantin eller som har uppstått efter garantitidens slut. Skicka in produkten till nedanstående serviceadress.

# **P CERTIFICADO DE GARANTIA**

**Estimado(a) cliente,**

Os nossos produtos são submetidos a um rigoroso controlo de qualidade. Se, ainda assim, o aparelho não funcionar nas devidas condições, lamentamos esse facto e pedimos-lhe que se dirija ao nosso serviço de assistência técnica na morada indicada no presente certificado de garantia. Se preferir, também pode contactar-nos telefonicamente através do número de assistência técnica abaixo indicado. O exercício dos direitos de garantia está sujeito às seguintes condições:

1. As presentes condições de garantia regem as prestações de garantia complementar e não afectam os seus direitos legais de garantia. O nosso serviço de garantia é prestado gratuitamente.
2. A garantia cobre exclusivamente os defeitos de material ou de fabrico e limita-se à reparação de tais defeitos ou à substituição do aparelho. Chamamos a atenção para o facto de os nossos aparelhos não terem sido concebidos para uso comercial, artesanal ou industrial. Não haverá, por isso, lugar a um contrato de garantia no caso de o aparelho ser utilizado em empresas do comércio, do artesanato ou da indústria ou em actividades equiparáveis. A nossa garantia exclui, além disso, quaisquer indemnizações por danos de transporte, danos resultantes da não observância das instruções de montagem ou de uma instalação incorrecta, da não observância das instruções de funcionamento (por exemplo, ligação a uma tensão de rede ou a um tipo de corrente errado), de uma utilização abusiva ou indevida (como, por exemplo, sobrecarga do aparelho ou utilização de ferramentas ou acessórios não autorizados), da não observância das regras de manutenção e segurança, da penetração de corpos estranhos no aparelho (por exemplo, areia, pedras ou pó), do uso da força ou de impactos externos (como, por exemplo, danos causados pela queda do aparelho), bem como do desgaste normal resultante da utilização do aparelho.

O direito de garantia extingue-se no caso de já ter havido uma tentativa de reparação do aparelho.

3. O período de garantia é de 2 anos a contar da data de compra do aparelho. Os direitos de garantia devem ser reclamados dentro do período de garantia, no prazo de duas semanas após ter sido detectado o defeito. Está excluída a reclamação de direitos de garantia após o termo do período de garantia. A reparação ou a substituição do aparelho não implica o prolongamento do período de garantia nem dá origem à contagem de um novo período de garantia para o aparelho ou para eventuais peças de substituição montadas no mesmo. O mesmo se aplica no caso de a assistência técnica ter sido prestada no local.
4. Para activar a garantia deverá enviar o aparelho defeituoso à cobrança para a morada abaixo indicada, juntamente com o talão de compra original ou qualquer outro documento comprovativo da data de compra. Por isso, é importante que guarde o talão de compra como comprovativo. Descreva o mais detalhadamente possível o motivo da reclamação. Se o defeito do aparelho estiver abrangido pelo nosso serviço de garantia, ser-lhe-á imediatamente enviado um aparelho novo ou reparado.

Naturalmente, também teremos todo o gosto em efectuar reparações que não estão, ou deixaram de estar, abrangidas pelo serviço de garantia. Nesse caso, terá de suportar os custos da reparação. Para este efeito, deverá enviar o aparelho para a morada do nosso serviço de assistência técnica.

# **(SLO) GARANCIJSKI LIST**

## **Spoštovana stranka!**

Naši proizvodi podležejo strogi kontroli kakovosti. Če ta naprava kljub temu ne bi delovala brezhibno, to zelo obžalujemo in Vas prosimo, da se obrnete na našo servisno službo na naslov, ki je naveden spodaj na tem garancijskem listu. Z veseljem smo Vam na voljo tudi telefonsko na navedeno servisno klicno številko. Za uveljavljanje garancijskih zahtevkov velja sledeče:

1. Le-ti garancijski pogoji urejajo dodatne garancijske storitve. Vaši zakonski garancijski zahtevki ostanejo s to garancijo nespremenjeni. Naše garancijske storitve so za Vas brezplačne.
2. Garancijske storitve obsegajo izključno samo pomanjkljivosti zaradi napak v materialih in izdelavi in so omejene na odpravo takšnih pomanjkljivosti oziroma na zamenjavo naprave. Prosimo, da upoštevate, da naše naprave niso konstruirane za uporabo v obrtništvu ali industriji. Garancijska pogodba zato ne pride v poštev, če se naprava uporablja v obrtništvu ali v industrijskih obratih ali v podobnih dejavnostih. Poleg tega ne obsega naša garancija nadomestil za transportne poškodbe, škodo zaradi neupoštevanja navodil za montažo ali zaradi nestrokovne inštalacije, neupoštevanja navodil za uporabo (kot n. pr. priklop na napačno omrežno napetost ali vrsto toka), pretirana ali nepravilna uporaba (wkot n.pr. preobremenitev naprave ali uporaba nedovoljenih orodij ali pribora), neupoštevanje predpisov za vzdrževanje in varnostnih predpisov, vstop tujih predmetov v napravo (kot n.pr. pesek, kamenje ali prah), uporaba sile ali tuji vplivi (kot n.pr. poškodbe zaradi padca naprave) ter običajna obraba naprave zaradi uporabe.

Veljavnost garancijskih zahtevkov ugasne, če so bili na npravi že izvajani posegi.

3. Garancijska doba znaša 2 leti in začne teči z dnevom nakupa naprave. Garancijske zahtevke morate uveljavljati pred potekom garancijske dobe v sveh tednih potem ko ste ugotovili napako. Uveljavljanje garancijskih zahtevkov po poteku garancijske dobe je izključeno. Popravilo ali zamenjava naprave ne privede do podaljšanja garancijske dobe, niti se ne postavi nova garancijska doba zaradi takšnih storitev ali zaradi eventualno vgrajenih nadomestnih delov. To velja tudi za servisne storitve na licu mesta.
4. Za uveljavljanje Vašega garancijskega zahtevka nam pošljite pokvarjeno napravo brez poštnine na spodaj navedeni naslov. Priložite original računa ob nakupu ali drugo potrdilo kot dokazilo o nakupu z datumom nakupa. Zato prosimo, da dobro shranite račun kot dokazilo o nakupu! Prosimo, da nam po možnosti natančno opišete vzroke reklamacije. Če napaka izpolnjuje naše garancijske pogoje, boste nemudoma dobili nazaj popravljeno ali novo napravo.

Seveda bomo proti plačilu stroškov odpravili tudi napake na napravi, katere ne spadajo v obseg garancije ali jih garancija več ne zajema. V takšnem primeru prosimo, da pošljete napravo na naslov naše servisne službe.

# **D GARANTIEURKUNDE**

## **Sehr geehrte Kundin, sehr geehrter Kunde,**

unsere Produkte unterliegen einer strengen Qualitätskontrolle. Sollte dieses Gerät dennoch einmal nicht einwandfrei funktionieren, bedauern wir dies sehr und bitten Sie, sich an unseren Servicedienst unter der auf dieser Garantiekarte angegebenen Adresse zu wenden. Gern stehen wir Ihnen auch telefonisch über die unten angegebene Servicrufnummer zur Verfügung. Für die Geltendmachung von Garantieansprüchen gilt Folgendes:

1. Diese Garantiebedingungen regeln zusätzliche Garantieleistungen. Ihre gesetzlichen Gewährleistungsansprüche werden von dieser Garantie nicht berührt. Unsere Garantieleistung ist für Sie kostenlos.
2. Die Garantieleistung erstreckt sich ausschließlich auf Mängel, die auf Material- oder Herstellungsfehler zurückzuführen sind und ist auf die Behebung dieser Mängel bzw. den Austausch des Gerätes beschränkt. Bitte beachten Sie, dass unsere Geräte bestimmungsgemäß nicht für den gewerblichen, handwerklichen oder industriellen Einsatz konstruiert wurden. Ein Garantievertrag kommt daher nicht zustande, wenn das Gerät in Gewerbe-, Handwerks- oder Industriebetrieben sowie bei gleichzusetzenden Tätigkeiten eingesetzt wird.

Von unserer Garantie sind ferner Ersatzleistungen für Transportschäden, Schäden durch Nichtbeachtung der Montageanleitung oder aufgrund nicht fachgerechter Installation, Nichtbeachtung der Gebrauchsanleitung (wie durch z.B. Anschluss an eine falsche Netzspannung oder Stromart), missbräuchliche oder unsachgemäße Anwendungen (wie z.B. Überlastung des Gerätes oder Verwendung von nicht zugelassenen Einsatzwerkzeugen oder Zubehör), Nichtbeachtung der Wartungs- und Sicherheitsbestimmungen, Eindringen von Fremdkörpern in das Gerät (wie z.B. Sand, Steine oder Staub), Gewaltanwendung oder Fremdeinwirkungen (wie z. B. Schäden durch Herunterfallen) sowie durch verwendungsgemäßen, üblichen Verschleiß ausgeschlossen.

Der Garantieanspruch erlischt, wenn an dem Gerät bereits Eingriffe vorgenommen wurden.

3. Die Garantiezeit beträgt 2 Jahre und beginnt mit dem Kaufdatum des Gerätes. Garantieansprüche sind vor Ablauf der Garantiezeit innerhalb von zwei Wochen, nachdem Sie den Defekt erkannt haben, geltend zu machen. Die Geltendmachung von Garantieansprüchen nach Ablauf der Garantiezeit ist ausgeschlossen. Die Reparatur oder der Austausch des Gerätes führt weder zu einer Verlängerung der Garantiezeit noch wird eine neue Garantiezeit durch diese Leistung für das Gerät oder für etwaige eingebaute Ersatzteile in Gang gesetzt. Dies gilt auch bei Einsatz eines Vor-Ort-Services.
4. Für die Geltendmachung Ihres Garantieanspruches übersenden Sie bitte das defekte Gerät portofrei an die unten angegebene Adresse. Fügen Sie den Verkaufsbeleg im Original oder einen sonstigen datierten Kaufnachweis bei. Bitte bewahren Sie deshalb den Kassenschein als Nachweis gut auf! Beschreiben Sie uns bitte den Reklamationsgrund möglichst genau. Ist der Defekt des Gerätes von unserer Garantieleistung erfasst, erhalten Sie umgehend ein repariertes oder neues Gerät zurück.

Selbstverständlich beheben wir gegen Erstattung der Kosten auch gerne Defekte am Gerät, die vom Garantieumfang nicht oder nicht mehr erfasst sind. Dazu senden Sie das Gerät bitte an unsere Serviceadresse.

### **ISC GmbH • Eschenstraße 6 • 94405 Landau/Isar (Deutschland)**

Telefon: +49 [0] 180 5 120 509 • Telefax +49 [0] 180 5 835 830 (Anruflkosten: 0,14 Euro/Minute, Festnetz der T-Com)

E-Mail: [info@isc-gmbh.info](mailto:info@isc-gmbh.info) • Internet: [www.isc-gmbh.info](http://www.isc-gmbh.info)



**Service Hotline: 01805 120 509 · www.isc-gmbh.info**  
(0,14 €/min, Festnetz T-Com) · Mo-Fr, 8:00-20:00 Uhr

**1** Name:

Retouren-Nr. ISC:

**2** Straße / Nr.:

Telefon:

PLZ

Ort

Mobil:

**3** Welcher Fehler ist aufgetreten (genaue Angabe):

Art.-Nr.:

I.-Nr.:

Sehr geehrte Kundin, sehr geehrter Kunde,  
bitte beschreiben Sie uns die von Ihnen festgestellte Fehlfunktion Ihres Gerätes als Grund Ihrer Beanstandung möglichst genau. Dadurch können wir für Sie Ihre Reklamation schneller bearbeiten und Ihnen schneller helfen. Eine zu ungenaue Beschreibung mit Begriffen wie „Gerät funktioniert nicht“ oder „Gerät defekt“ verzögert hingegen die Bearbeitung erheblich.

**4** Garantie: JA  NEIN  Kaufbeleg-Nr. / Datum:

**1** Service Hotline kontaktieren oder bei ISC-Webadresse anmelden - es wird Ihnen eine Retourennummer zugeteilt | **2** Ihre Anschrift eintragen | **3** Fehlerbeschreibung und Art.-Nr. und I.-Nr. angeben | **4** Garantiefall JA/NEIN ankreuzen sowie Kaufbeleg-Nr. und Datum angeben und eine Kopie des Kaufbeleges belegen