

Ⓢ **Bruksanvisning**
Trädgårdspump

Ⓣ **Käyttöohje**
Puutarhapumppu

Ⓔ **Käsitsemisjuhend**
Aiapump

Einhell®

3

CE

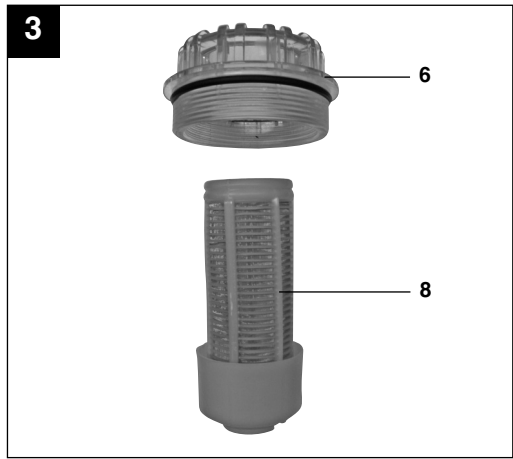
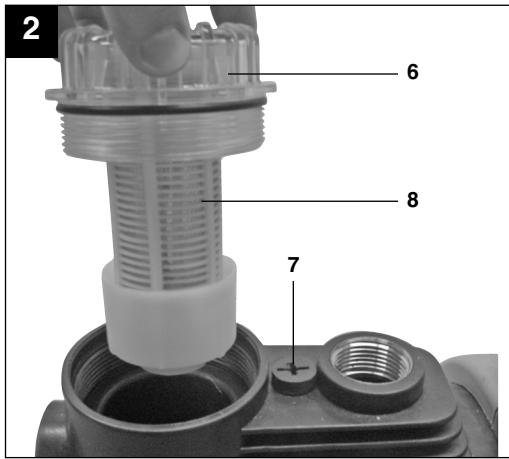
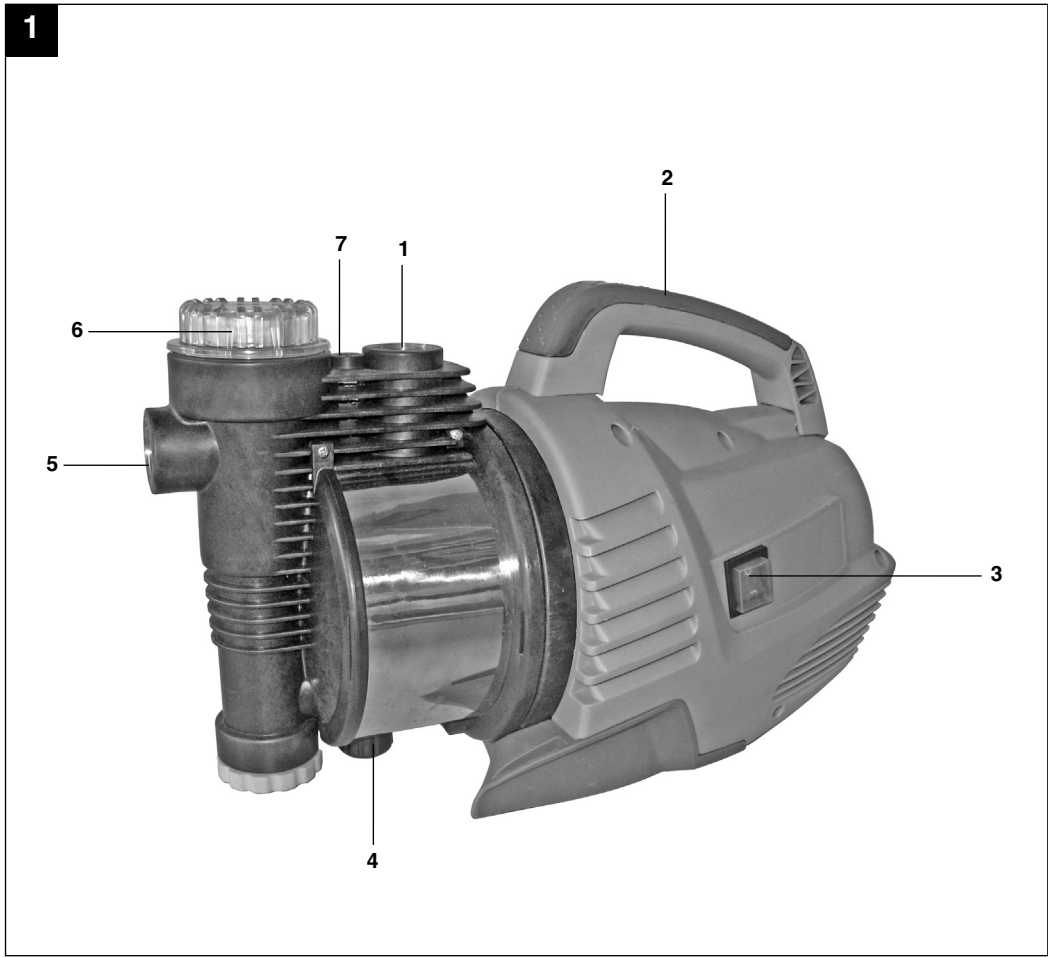
Art.-Nr.: 41.770.00

I.-Nr.: 01018

RG-AW 1139



- ⑤ Läs igenom och beakta bruksanvisningen och säkerhetsanvisningarna före användning.
- FIN Lue käyttöohje ja turvallisuusmääräykset ennen käyttöönottoa ja noudata niitä.
- EE Enne kasutuselevõtmist lugege läbi ja järgige kasutusjuhendit ja ohutusjuhiseid.



S**⚠ Obs!**

Innan produkten kan användas måste särskilda säkerhetsanvisningar beaktas för att förhindra olyckor och skador. Läs därför noggrant igenom denna bruksanvisning. Förvara den på ett säkert ställe så att du alltid kan hitta önskad information. Om produkten ska överlåtas till andra personer måste även denna bruksanvisning medfölja. Vi övertar inget ansvar för olyckor eller skador som har uppstått om denna bruksanvisning eller säkerhetsanvisningarna åsidosätts.

1. Säkerhetsanvisningar**Varning!**

I stilla vattendrag, trädgårds- och baddammar och i deras omgivning får pumpen endast användas i kombination med en jordfelsbrytare med en utlösande märkström på max. 30 mA (enl. VDE 0100, del 702 och 738).

Pumpen är inte avsedd för användning i simbassänger, plaskdammar av olika slag eller andra vattendrag i vilka personer eller djur kan vistas medan apparaten är i drift. Pumpen får inte tas i drift medan personer eller djur befinner sig i farozonen. Fråga din elinstallatör!

Denna maskin är inte avsedd att användas av personer (inkl. barn) med begränsad fysisk, sensorisk eller mental förmåga eller bristfällig erfarenhet och/eller kunskap, såvida inte en person som ansvarar för säkerheten håller uppsikt eller ger instruktioner om korrekt användning av maskinen. Barn ska hållas under uppsikt för att säkerställa att de inte använder maskinen som leksak.

Varning!

- Kontrollera apparaten optiskt varje gång innan du använder den. Använd inte apparaten om säkerhetsanordningarna är skadade eller slitna. Sätt aldrig säkerhetsanordningarna ur kraft.
- Apparaten får endast användas till de användningsändamål som anges i denna bruksanvisning.
- Du är själv ansvarig för säkerheten inom arbetsområdet.
- Om kabeln eller stickkontakten har skadats av yttre påverkan, får kabeln inte repareras! Kabeln måste bytas ut mot en ny. Sådana arbeten får endast utföras av en behörig elinstallatör.
- Växelspänningen 230 V som anges på apparatens typskylt måste stämma överens med aktuell nätspänning.

- Apparaten får aldrig lyftas, transporteras eller fästas i nätkabeln.
- Kontrollera att de elektriska anslutningarna befinner sig på en plats där det inte finns risk för att de översvämmas, eller där de är tillräckligt skyddade mot fukt.
- Dra alltid ut stickkontakten inför arbeten på apparaten.
- Undvik att utsätta apparaten för en direkt vattenstråle.
- Ågaren är ansvarig för att lokala säkerhets- och monteringsbestämmelser beaktas. (Fråga ev. en behörig elinstallatör)
- Ågaren måste tilltaga lämpliga åtgärder (t ex installation av larmanläggning, reservpump eller liknande) för att utesluta risken för följdskadorna vid översvämningar i utrymmen om störningar uppstår i apparaten.
- Om apparaten ev. upphör att fungera får den endast repareras av en behörig elinstallatör eller av ISC-kundtjänst.
- Apparaten får aldrig köra torr eller användas medan insugningsledningen är helt stängd. Om apparaten skadas pga. att den har körts torr gäller inte tillverkarens garanti längre.
- Pumpen får inte användas i simbassänger.
- Apparaten får inte integreras i ett dricksvattennät.

⚠ VARNING!

Läs alla säkerhetsanvisningar och instruktioner.

Försummelse vid iakttagandet av säkerhetsanvisningarna och instruktionerna kan försäkra elstöt, brand och/eller svåra skador.

Förvara alla säkerhetsanvisningar och instruktioner för framtiden.

2. Beskrivning av apparaten samt leveransomfattning (bild 1-2)

1. Tryckanslutning
2. Bärhandtag
3. Nätströmbrytare
4. Avtappningsplugg för vatten
5. Suganslutning
6. Förfilterplugg
7. Avluftningsplugg
8. Förfilter

Utan bild: bruksanvisning

Ta ut alla delar ur förpackningen och kontrollera att apparaten är komplett.

3. Ändamålsenlig användning

Användningsområde

- För bevattning av planteringar, trädgårdsland och trädgårdar
- För drift av vattenspridare
- För vattentagning från dammar, bäckar, regnvattentunnor, regnvattencisterner och brunnar
- För tappvattenförsörjning

Pumpningsvätskor

- För pumpning av klart vatten (sötwater), regnvatten eller svag tvättlut/tappvatten.
- Vid kontinuerlig drift bör den maximala temperaturen på vätskan som ska pumpas inte överskrida +35°C.
- Denna apparat får inte användas till att pumpa brännbara, gasavgivande eller explosiva vätskor.
- Dessutom måste man undvika att pumpa aggressiva vätskor (syra, lut, lakvatten från silo osv) samt vätskor med abrasiva ämnen (sand).
- Denna apparat är inte avsedd för pumpning av dricksvatten.

Maskinen får endast användas till sitt avsedda ändamål. Användningar som sträcker sig utöver detta användningsområde är ej ändamålsenliga. För materialskador eller personskador som resulterar av sådan användning ansvarar användaren/operatören själv. Tillverkaren påtar sig inget ansvar.

Tänk på att våra produkter endast får användas till ändamålsenligt syfte och inte har konstruerats för yrkesmässig, hantverksmässig eller industriell användning. Vi ger därför ingen garanti om produkten ska användas inom yrkesmässiga, hantverksmässiga eller industriella verksamheter eller vid liknande aktiviteter.

4. Tekniska data

Nätanslutning	230 V ~ 50 Hz
Effektbehov	1100 W
Kapacitet utan:	4100 l/h
Max. uppfodringshöjd	48 m
Max. matningstryck	0,48 MPa (4,8 bar)
Max. sughöjd	8 m
Tryck- och suganslutning	1" innergänga
Max. vattentemperatur	35°C

5. Före användning

5.1 Ansluta sugledningen

För att undvika långa insugningstider vid återstart samt onödiga skador på pumpen av stenar och fasta främmande ämnen, rekommenderar vi principiellt att ett förfilter och ett insugningsgarnityr med sugslang, insugningskorg och backventil används.

- Sugledningens diameter, oavsett om slang eller rör, ska uppgå till minst 1 tum. Vid mer än 5 m sughöjd rekommenderar vi 1 1/4 tum.
- Montera en sugventil (fötventil) med insugningskorg på sugledningen.
- Lägg sugledningen så att den stiger uppåt från vattenkällan till apparaten. Undvik tvunget att lägga sugledningen högre än pumpen. Luftbubblor i sugledningen kan fördröja eller förhindra insugningen.
- Lägg sug- och tryckledningarna så att de inte utövar något mekaniskt tryck på apparaten.
- Sugventilen måste ligga tillräckligt djupt i vattnet så att apparaten inte kör torrt även om vattennivån sjunker.
- Om sugledningen är otät suger den in luft, vilket innebär att vatten inte kan sugas in.

5.2 Ansluta tryckledningen

- Tryckledningen (ska vara minst 3/4") måste anslutas till apparatens tryckledningsanslutning (1" innergänga) direkt eller med hjälp av en gängnippel.
- Givetvis kan en 1/2" tryckslang med lämplig skruvkoppling även användas. Transportprestandan reduceras av den mindre tryckslangen.
- Under insugningen måste spärrdonen (munstycken, ventiler osv) i tryckledningen öppnas helt, så att luften som finns i sugledningen kan strömma ut helt.

S

5.3 Elektrisk anslutning

- Elektrisk anslutning vid ett jordat vägguttag 230 V ~ 50 Hz. Säkring minst 10 Ampere.
- Motorn skyddas mot överbelastning eller blockering med den inbyggda temperatursensorn. Vid överhettning kopplar temperatursensorn ur pumpen automatiskt och efter avkyllningen kopplas pumpen automatiskt in på nytt.

6. Användning

- Ställ apparaten på en fast, jämn och vågrät plats.
- Skruva ut avluftningspluggen (7).
- Skruva av förfilterpluggen (6) och ta av förfiltret (8) enligt beskrivningen i bild 2. Därefter kan du fylla på vatten i pumphuset genom förfilterpluggen (6). Insugningen går snabbare om sugledningen har fyllts på.
- Montera samman i omvänd ordningsföljd.
- Öppna tryckledningen.
- Anslut nätkabeln.
- Slå på apparaten med nätströmbrytaren (3) - vid max. sughöjd kan insugningen dröja upp till 5 minuter.
- Slå ifrån apparaten med nätströmbrytaren (3) när du har pumpat klart.

7. Byta ut nätkabeln

Om nätkabeln till denna produkt har skadats måste den bytas ut av tillverkaren, kundtjänst eller av en annan person med liknande behörighet eftersom det annars finns risk för personskador.

8. Rengöring, Underhåll och reservdelsbeställning

Apparaten kräver till största delen inget underhåll. För att garantera lång livslängd rekommenderar vi dock att du kontrollerar och vårdar apparaten med jämna mellanrum.

Varning!

Inför varje underhåll ska apparaten kopplas spänningsfri. Dra ut stickkontakten ur stickuttaget.

8.1 Underhåll

- Om apparaten är blockerad måste du ansluta tryckledningen till vattenledningen och sedan demontera sugslangen. Öppna vattenledningen. Slå på apparaten flera gånger under ca två sekunder. I de flesta fall kan blockeringar åtgärdas på detta sätt.
- Byta nätkabeln: **Obs! Skilj apparaten åt från elnätet! Om nätkabeln är defekt får den endast bytas ut av en behörig elinstallatör.**
- I maskinens inre finns inga delar som kräver underhåll.

8.2 Rengöra förfilter-insatsen

- Rengör luftfilter-insatsen regelbundet. Byt ut vid behov.
- Skruva ut förfilterpluggen (6) och ta ut förfiltret (8) (bild 2).
- Ta isär förfilter-insatsen enligt beskrivningen i bild 3.
- Använd inte bensin eller aggressiva rengöringsmedel för att rengöra förfiltret.
- Rengör förfiltret genom att slå det mot en plan yta. Om filtret är mycket smutsigt ska det tvättas ur med tvållösning, därefter spolas ur med klart vatten och slutligen lufttorkas.
- Montera samman i omvänd ordningsföljd.

8.3 Förvaring

- Inför längre avbrott eller förvaring under vintern måste pumpen spolas igenom noggrant med vatten, tömmas komplett och därefter förvaras på en torr plats.
- Om det finns risk för frost måste apparaten ha tömts helt.
- Efter längre stillestånd kan du koppla in systemet under kort tid, för att se om rotorn roterar ordentligt.

8.4 Reservdelsbeställning

Lämna följande uppgifter vid beställning av reservdelar:

- Maskintyp
 - Maskinens artikel-nr.
 - Maskinens ident-nr.
 - Reservdelsnummer för erforderlig reservdel
- Aktuella priser och ytterligare information finns på www.isc-gmbh.info

9. Skrotning och återvinning

Produkten ligger i en förpackning som fungerar som skydd mot transportskador. Denna förpackning består av olika material som kan återvinnas. Lämna in förpackningen till ett samlingsställe för återvinning.

Produkten och tillbehören består av olika material som t ex metaller och plaster. Lämna in defekta komponenter till ett godkänt samlingsställe i din kommun. Hör efter med din kommun eller med försäljaren i din specialbutik.

S**10. Felsökning**

Störningar	Orsaker	Åtgärder
Motorn startar inte	<ul style="list-style-type: none"> - Nätspänning saknas - Pumphjul blockerat - termosensor har kopplat ur 	<ul style="list-style-type: none"> - Kontrollera nätspänningen - Demontera och rengör pumpen
Pumpen suger inte in	<ul style="list-style-type: none"> - Backventil nedsmutsad - Pumputrymme utan vatten - Luft i sugledning - Max. sughöjd överskriden 	<ul style="list-style-type: none"> - rengör - Fyll på vatten vid insugningsanslutningen - Kontrollera att sugledningen är tät - Kontrollera sughöjden
Otillräcklig transportmängd	<ul style="list-style-type: none"> - Sughöjd för stor - Förfilter nedsmutsat - Vattennivån sjunker snabbt - Pumpprestanda sjunker pga skadliga ämnen 	<ul style="list-style-type: none"> - Kontrollera sughöjden - rengör - Lägg sugslangen längre ned - Rengör pumpen och byt ut slitagedelar
Termobrytaren kopplar ur pumpen	<ul style="list-style-type: none"> - Motor överbelastad - friktion pga främmande partiklar 	<ul style="list-style-type: none"> - Demontera och rengör pumpen, förhindra att för stor främmande partiklar sugas in (filter)

⚠ Huomio!

Sähkölaitteita käytettäessä tulee noudattaa tiettyjä turvallisuusvarotoimia tapaturmien ja vaurioiden välttämiseksi. Lue sen vuoksi tämä käyttöohje huolellisesti läpi. Säilytä se hyvin, jotta siinä olevat tiedot ovat myöhemminkin milloin vain käytettävissäsi. Jos luovutat laitteen muille henkilöille, anna heille myös tämä käyttöohje laitteen mukana.

Emme ota mitään vastuuta tapaturmista tai vaurioista, jotka ovat aiheutuneet tämän käyttöohjeen tai turvallisuusohjeiden noudattamisen laiminlyönnistä.

1. Turvallisuusmääräykset**Varo!**

Virtaamattomissa vesissä, puutarha- ja uimalammikoissa ja niiden ympäristössä saa laitetta käyttää vain varustettuna vuotovirtasuojakytkimellä, jonka laukaiseva nimellisvirta on kork. 30 mA (standardin VDE 0100, osan 702 ja 738 mukaan).

Laitte ei sovi käytettäväksi uima-altaissa, minkäänlaisissa polskuttelu-altaissa tai muissa vesissä, joissa saattaa käytön aikana oleskella ihmisiä tai eläimiä. Laitteen käyttö ihmisten tai eläinten ollessa vaara-alueella ei ole sallittu. Tiedustele asiaa sähköalan ammattihenkilöltä!

Tätä laitetta ei ole tarkoitettu sellaisten henkilöiden (myöskään lasten) käytettäväksi, joiden fyysiset, aistiperäiset tai henkiset kyvyt ovat rajoitetut, tai joilla ei ole käyttöön tarvittavaa kokemusta ja/tai taitoja, paitsi sellaisen heidän turvallisuudestaan vastuullisen henkilön valvonnassa, joka voi antaa heille laitteen oikeaa käyttöä koskevat ohjeet. Lapsia tulee valvoa, jotta he eivät missään tapauksessa voi leikkiä laitteella.

Huomio!

- Ennen joka käyttöä tarkasta laite silmämääräisesti. Älä käytä laitetta, jos sen turvavarusteet ovat vahingoittuneet tai kuluneet loppuun. Älä koskaan estä turvavarusteiden toimintaa.
- Käytä laitetta ainoastaan tässä käyttöohjeessa määritellyn käyttötarkoituksen mukaisesti.
- Olet vastuussa työalueesi turvallisuudesta.
- Jos johto tai pistoke on vahingoittunut ulkoisten vaikutteiden vuoksi, ei johtoa saa korjata! Johto tulee vaihtaa uuteen. Tämän työn saa suorittaa vain sähköalan ammattihenkilö.

- Laitteen tyyppikilvessä annetun 230 voltin vaihtovirran tulee vastata käytettävissä olevaa verkkojännitettä.
- Älä koskaan nosta, kuljeta tai kiinnitä laitetta verkkojohtoa käyttäen.
- Varmista, että sähkövirran pistokeliitokset on sijoitettu tulvilta suojatulle alueelle, tai että ne on suojattu kosteudelta.
- Vedä verkkopistoke irti ennen kaikkia laitteelle suoritettavia töitä.
- Valtä laitteen joutumista suoran vesisuihkun kohteeksi.
- Käyttäjä on vastuussa paikallisten turvallisuus- ja asennusmääräysten noudattamisesta. (Tiedustele näitä tarvittaessa sähköalan ammattihenkilöltä)
- Käyttäjän tulee estää laitteeseen tulleiden häiriöiden aiheuttamat huoneiden vesivauriot sopivilla toimenpiteillä (esim. asentamalla hälytyslaitteen, varapumpun tms.).
- Jos laite ei toimi, saa tarvittavat korjaustyöt suorittaa ainoastaan sähköalan ammattihenkilö tai ISC-huoltopalvelu.
- Laitetta ei koskaan saa käyttää kuivana, tai täysin suljetulla imuletkulla. Kuivakäynnistä johtuvat laitteen vauriot eivät ole valmistajan antaman takuun kattamia.
- Laitetta ei saa käyttää uima-altaiden täyttämiseen.
- Laitetta ei saa asentaa juomavesikiertoon.

⚠ VAROITUS!**Lue kaikki turvallisuusmääräykset ja ohjeet.**

Jos turvallisuusmääräyksiä tai muita ohjeita ei noudateta, saattaa tästä aiheutua sähköiskuja, tulipaloja ja/tai vaikeita vammoja.

Säilytä kaikki turvallisuusmääräykset ja ohjeet myöhemmää tarvetta varten.

2. Laitteen kuvaus ja toimituksen laajuus (kuvat 1-2)

1. Paineliitäntä
2. Kantokahva
3. Verkkokatkaisin
4. Veden laskuruuvi
5. Imuliitäntä
6. Esisuodattimen ruuvi
7. Ilmanpoistoruuvi
8. Esisuodatin

ilman kuvaa käyttöohje

FIN

Ota kaikki osat pakkauksesta ja tarkasta, että laitteen varusteet ovat täysilukuiset.

3. Määräysten mukainen käyttö

Käyttöalue

- Viheralueiden, vihannespenkkien ja puutarhoiden kasteluun
- Ruohonkostuttimien käyttöön
- veden ottoon lammikoista, puroista, sadevesitynnyreistä, sadevesisäiliöistä ja kaivoista
- käyttöveden syöttöön

Pumpattavat väliaineet:

- Kirkkaan veden (makean veden), sadeveden tai kevyen pesuliuoksen/käyttöveden pumppaamiseen.
- Pumpattavan nesteiden suurin lämpötila ei saa ylittää +35°C jatkuvassa käytössä.
- Tällä laitteella ei saa pumpata mitään syttyviä, kaasuuntuvia tai räjähdysalttiita nesteitä.
- Syövyttävien nesteiden (happojen, lipeiden, siilonesteiden jne.) sekä hankaavia aineita sisältävien nesteiden pumppaamista tulee samoin välttää
- tämä laite ei sovi juomaveden pumppaamiseen.

Konetta saa käyttää ainoastaan sille määrättyyn tarkoitukseen. Kaikkalainen tämän ylittävä käyttö ei ole määräysten mukaista. Kaikista tästä aiheutuvista vahingoista tai loukkaantumisista on vastuussa laitteen omistaja/käyttäjä eikä suinkaan sen valmistaja.

Ole hyvä ja ota huomioon, että laitteitamme ei ole suunniteltu ja valmistettu käytettäväksi pienteollisuus- tai teollisuustarkoituksiin. Emme siksi ota mitään vastuuta vaurioista, jos laitetta käytetään pienteollisuus-, käsityöläis- tai teollisuustyöpaikoilla tai näihin verrattavissa olevissa toimissa.

4. Tekniset tiedot

Verkkoliitäntä	230V ~50 Hz
Virranottomäärä	1100 wattia
Pumppausmäärä:	4100 l/h
Nostokorkeus kork.	48 m
Nostopaine kork.	0,48 MPa (4,8 baaria)
Imukorkeus kork.:	8 m
Paine- ja imuliitäntä	1" sisäkierteet
Veden lämpötila kork.	35°C

5. Ennen käyttöönottoa

5.1 Imujohdon liitäntä

Periaatteellisesti suosittelemme käytettäväksi esisuodatinta ja imutarvikesarjaa, johon kuuluu imuletku, imukori ja takaiskuventtiili, jotta vältetään pitkät uudelleenimujat ja pumpun tarpeeton vahingoittuminen kivien ja kiinteiden vieraiden esineiden vuoksi.

- Imujohdon halkaisijan, oli se letku tai putki, tulee olla vähintään 1 tuuma; jos imukorkeus on yli 5 m, suosittelemme 1 1/4 tuumaa.
- Asenna imuventtiili (alaventtiili) imukorin kera imujohtoon.
- Vedä imujohto veden ottopisteestä laitteeseen päin nousevaksi. Vältä ehdottomasti imujohdon vetämistä pumppua korkeammalle, imujohtoon joutuneet ilmakuplat hidastavat ja vaikeuttavat imun aloittamista.
- Imu- ja painejohdot tulee asentaa niin, että ne eivät aiheuta laitteeseen kohdistuvaa mekaanista painetta.
- Imuventtiiliin tulee olla riittävän syvällä vedessä, niin että vältetään vedenpinnan alenemisen aiheuttama pumpun käyminen kuivana.
- Epätiivis imujohto estää veden imemisen imemällä ilmaa.

5.2 Painejohdon liitäntä

- Painejohto (läpimitan tulee olla väh. 3/4") tulee liittää pumpun painejohtoliitäntään (1" sisäkierteet) joko suoraan tai kierrenipan avulla.
- On itsestään selvää, että voit halutessasi käyttää myös vastaavilla ruuviliitännöillä varustettua 1/2" paineletkua. Nostoteho alenee pienemmän läpimitan vuoksi.
- Imunkäynnistyksen aikana tulee painejohdossa olevat sulkulaitteet (ruiskusuuttimet, venttiilit jne.) avata täysin, jotta imujohdossa oleva ilma pääsee poistumaan vapaasti.

5.3 Sähköliitäntä

- Sähköliitäntä tehdään maadoitetulla pistorasiassa 230 V ~ 50 Hz. Varoke väh. 10 ampeeria
- Moottori on suojattu ylikuumentumiselta tai kiinnijuuttumiselta sisäänrakennetulla lämpötilavalvonnalla. Ylikuumentumisen tapahtuessa sammuttaa lämpötilanvalvoja pumpun, ja pumppu käynnistyy jäähtyttyään uudelleen automaattisesti.

6. Käyttö

- Aseta laite kiinteälle, tasaiselle, vaakasuoralle sijoituspaikalle.
- Ota ilmanpoistoruuvi (7) pois.
- Kierrä esisuodattimen ruuvi (6) pois ja ota esisuodatin (8) pois, kuten kuvassa 2 näytetään. Sitten voit täyttää pumpun kotelon esisuodattimen ruuvin (6) kautta vedellä. Imujohdon täyttäminen nopeuttaa imun aloitustapahtumaa.
- Kokoaminen tehdään päinvastaisessa järjestyksessä.
- Avaa painejohto.
- Liitä verkkojohto.
- Käynnistä laite verkkokatkaisimella (3) - imun aloitus saattaa kestää jopa 5 minuuttia suurimmalla imukorkeudella..
- Työn päätyttyä sammuta laite verkkokatkaisimesta (3).

7. Verkkojohdon vaihtaminen

Kun tämän laitteen verkkojohto vahingoittuu sen on korvattava joko valmistaja tai hänen asiakas-, huolto- ja varaosapalvelunsa tai vastaavan pätevyyden omaava henkilö, jotta vaaratilanteita ei pääse syntymään.

8. Puhdistus, huolto ja varaosatilaukset

Laite ei tarvitse lähes lainkaan huoltoa. Pitkän eliniän takaamiseksi suosittelemme kuitenkin säännöllisiä tarkastuksia ja hoitotoimia.

Huomio!

Ennen jokaista huoltoa tulee laite kytkeä jännitteettömäksi, tätä varten vedä pumpun verkkopistoke pistorasiasta.

8.1 Huolto

- Jos laite on mahdollisesti tukkiutunut, liitä painejohto vesijohtoon ja ota imuletku pois. Avaa vesijohto. Käynnistä laite muutaman kerran n. kahden sekunnin ajaksi. Tällä tavoin voidaan tukkeutumat poistaa useimmissa tapauksissa.
- Verkkojohdon vaihto: **Huomio: Erotta laite sähköverkosta! Jos verkkojohto on vahingoittunut, saa vain sähköalan ammattihenkilö vaihtaa sen uuteen.**
- Laitteen sisäpuolella ei ole mitään huoltoa tarvitsevia osia.

8.2 Esisuodatinpatruunan puhdistus

- Puhdista esisuodatinpatruuna säännöllisesti, vaihda tarvittaessa
- Poista esisuodattimen ruuvi (6) ja ota esisuodatin (8) pois (kuva 2).
- Pura esisuodatinpatruuna osiin kuvan 3 mukaisesti.
- Esisuodattimen puhdistamiseen ei saa käyttää vahvoja puhdistusaineita tai bensiiniä.
- Puhdista esisuodatin koputtelemalla sitä tasaisen pinnan päällä. Jos se on likaantuneet pahasti, pese se saippuavedellä, huuhtele sitten puhtaalla vedellä ja anna kuivua ilmassa.
- Kokoaminen tehdään päinvastaisessa järjestyksessä.

8.3 Varastointi

- Ennen pitempää käyttötaukoa tai talvehtimista tulee pumppu huuhtoa perusteellisesti vedellä, tyhjentää täysin ja varastoida kuivana.
- Pakkasen uhatessa täytyy laite tyhjentää täysin.
- Pitemmän käyttötauon jälkeen tulee kokeilla päälle-/pois-katkaisinta lyhyesti painamalla, että pumpun roottori pyörii moitteettomasti.

FIN

8.4 Varaosatilaus:

Varaosia tilatessasi anna seuraavat tiedot:

- Laitteen tyyppi
- Laitteen tuotenumero
- Laitteen tunnusnumero
- Tarvittavan varaosan varaosanumero.

Ajankohtaiset hinnat ja muut tiedot löydät osoitteesta
www.isc-gmbh.info

9. Käytöstäpoisto ja uusiokäyttö

Laite on pakattu kuljetuspakkaukseen, jotta vältetään kuljetusvauriot. Tämä pakkaus on raaka-ainetta ja sitä voi siksi käyttää uudelleen tai sen voi toimittaa kierrätyksen kautta takaisin raaka-ainekiertoon.

Laite on ja sen varusteet on valmistettu eri materiaaleista, kuten esim. metallista ja muoveista.

Toimita vialliset rakenneosat oneglmajätehävitykseen. Tiedustele asiaa alan ammattiliikkeestä tai kunnanhallituksesta!

10. Vianhakukaavio

Häiriöt	Syyt	Poisto
Moottori ei käynnisty	<ul style="list-style-type: none"> - Verkojännitettä ei ole - Pumpun ratas juuttunut kiinni - lämpötilanvalvoja on sammuttanut moottorin 	<ul style="list-style-type: none"> - Tarkasta jännite - Pura pumppu ja puhdista se
Pumppu ei ime	<ul style="list-style-type: none"> - Takaiskuventtiili likainen - Pumpputilassa ei ole vettä - Ilmaa imujohdossa - Suurin imukorkeus on ylitetty 	<ul style="list-style-type: none"> - puhdista - Täytä vettä imuliitäntään - Tarkasta, onko imujohto tiivis - Tarkasta imukorkeus
Nostomäärä liian vähäinen	<ul style="list-style-type: none"> - Imukorkeus liian suuri - Esisuodatin likainen - Vedenpinta laskee nopeasti - Pumpun teho vähentynyt vahingollisten aineiden vuoksi 	<ul style="list-style-type: none"> - Tarkasta imukorkeus - puhdista - Aseta imuletku syvemmälle - Puhdista pumppu ja vaihda kulunut osa uuteen
Termokatkaisin sammuttaa pumpun	<ul style="list-style-type: none"> - Moottori ylikuumentunut - vieraiden aineiden aiheuttama kitka liian suuri 	<ul style="list-style-type: none"> - Pura pumppu ja puhdista se, estä vieraiden aineiden sisäänimeminen (suodatin)

EE**⚠ Tähelepanu!**

Vigastuste ja kahjustuste vältimiseks tuleb seadme kasutamisel mõningaid ohutusabinõusid tarvitusele võtta. Seepärast lugege kasutusjuhend / ohutusjuhised hoolikalt läbi. Hoidke see alles, et informatsioon oleks Teil igal ajal käepärast. Kui Te peaksite seadme teisele isikule üle andma, siis andke talle ka kasutusjuhend / ohutusjuhised. Me ei võta mingit vastutust õnnetuste või kahjude eest, mis tekivad käesoleva juhendi ja ohutusjuhiste mittejärgimisel.

1. Ohutusjuhised**Ettevaatust!**

Seisvates veekogudes, aia- ja ujumistiikides ning nende ümbruses võib kasutada ainult sellist seadet, millel on rikkevoolukaitseüliliit nominaalse rakendusvooluga kuni 30 mA (Saksa standard VDE 0100 osad 702 ja 738).

Seade ei sobi kasutamiseks üheski ujumisbasseinis, lastebasseinis ega muus veekogus, kus võib pumba töötamise ajal viibida inimesi või loomi. Seadet ei tohi kasutada sel ajal, kui ohupiirkonnas viibib inimene või loom. Konsulteerige elektrikuga!

Seda seadet ei tohi kasutada piiratud füüsiliste, sensoorsete või vaimsete võimete inimesed (kaasa arvatud lapsed) või kogemuste ja/või teadmisteta isikud; kui siis ainult pädeva isiku järelevalve all või kui neid on õpetatud seadet kasutama. Lapsi tuleb jälgida, kontrollimaks, et nad seadmega ei mängi.

Tähelepanu!

- Kontrollige seadet enne igat kasutamist visuaalselt. Ärge kasutage seadet, kui ohutusseadised on katki või kulunud. Ärge kunagi kõrvaldage ohutusseadiseid tööst.
- Kasutage seadet ainult vastavalt käesolevas kasutusjuhendis nimetatud otstarbele.
- Teie vastutate ohutuse eest töötsoonis.
- Kui kaabel või pistik peaks väliste tegurite tõttu vigastatud olema, ei tohi kaablit parandada! Kaabel tuleb uue vastu vahetada. Seda tööd võib teha ainult elektrik.
- Seadme andmesildil märgitud pinge 230 V (vahelduvvool) peab vastama olemasolevale võrgupingele.
- Ärge tõstke, transportige ega kinnitage seadet võrgukaablist hoides.
- Veenduge, et elektrilised pistikühendused asuvad väljaspool üleujutuspiirkonda ja on niiskuse eest

kaitstud.

- Tõmmake enne igat tööd seadme juures pistik pistikupesast välja.
- Vältige otsese veejoa sattumist seadmele.
- Käitaja vastutab ohutusjuhiste ja paigalduseeskirjade järgimise eest. (Vajadusel konsulteerige elektrikuga)
- Käitaja peab vastavate abinõudega (nt alarmseade paigaldus, varupump vms) vältima seadme tõrgete korral üleujutuse tõttu tekkivad kahjud.
- Kui seade ei tööta, tohivad remonditöid teostada ainult elektrikud või ISC klienditeeninduse esindajad.
- Seade ei tohi kunagi kuival või täiesti suletud imivoolikuga töötada. Kuival töötamise tõttu tekkinud seadme kahjustuste korral on tootja garantii kehtetu.
- Seadet ei tohi kasutada ujumisbasseini käigushoidmiseks.
- Seadet ei tohi paigaldada joogiveevõrgustikku.

⚠ HOIATUS!

Lugege kõiki ohutusjuhiseid ja juhendeid.

Ohutusjuhiste ja juhendite eiramine võib põhjustada elektrilöögi, põletuse ja/või raskeid vigastusi.

Hoidke kõik ohutusjuhised ja juhendid alles.

2. Seadme kirjeldus ja tarnekomplekt (joonised 1-2)

1. Surveühendus
2. Kandesang
3. Võrgulüliti
4. Vee tühjenduskruvi
5. Imiühendus
6. Eelfiltri kruvi
7. Ohutuskruvi
8. Eelfilter

Kasutusjuhend puudub jooniselt

Võtke kõik detailid pakendist välja ja kontrollige seadme kompleksust.

3. Sihipärane kasutamine

Kasutusvaldkond

- Haljasalade, aedviljapõldude ja aedade niisutamiseks ja kastmiseks
- Vihmutusseadmete käitamiseks
- Vee võtmiseks tiikidest, ojadest, veetünnidest, vihmaveemahutitest ja kaevudest
- Olmeveega varustamiseks

Pumbatavad ained:

- Puhta vee (mageda vee), vihmavee või lahja seebivee / olmevee pumpamiseks
- Pumbatava vedeliku maksimaalne temperatuur ei tohi pidevas režiimis ületada +35°C.
- Selle seadmega ei tohi pumbata süttivaid, gaasilisi ega plahvatavaid vedelikke.
- Samuti tuleb vältida agressiivsete (hapete, leeliste, silomahla jms) ning tahkeid osakesi (nt liiva) sisaldavate vedelike pumpamist.
- See seade ei sobi joogivee pumpamiseks.

Masinat võib kasutada ainult sihipärasel otstarbel. Igasugune teisel otstarbel kasutamine ei ole sihipärane. Kõigi sellest tulenevate kahjude või vigastuste eest vastutab kasutaja/käitaja ja mitte tootja.

Võtke palun arvesse, et meie seadmed ei ole konstrueeritud ettevõtluses, käsitööstuses ega tööstuses kasutamise otstarbel. Me ei anna mingit garantiid, kui seadet kasutatakse ettevõtluses, käsitööstuses või tööstuses jt sarnasel tegevusaladel.

4. Tehnilised andmed

Võrguühendus	230V ~ 50 Hz
Võimsus	1100 vatti
Jõudlus ilma:	4100 l/h
Pumpamiskõrgus maksimaalselt	48 m
Pumpamissurve maksimaalselt	0,48 MPa (4,8 bar)
Imikõrgus maksimaalselt:	8 m
Surve- ja imiliitmik (sisekeere)	1" SK
Veetemperatuur maksimaalselt	35°C

5. Enne kasutuselevõttu

5.1 Imiühendus

Vältimaks pikki imemisaegu ja pumba kahjustumist kivide ja tahkete võõrkehade tõttu, soovitame kasutada filtrit ja imivooliku, imikurna ja tagasilöögiventiliga imivarustust.

- Imitrustiku, kas vooliku või toru, läbimõõt peab olema vähemalt 1 toll; suurema kui 5 m imikõrguse korral on soovitatav 1 1/4 tolli.
- Paigaldage imitorustikku imikurnaga imiventil (põhjaklapp).
- Paigutage imivoolik veevõtukohast seadmeni tõusvalt. Vältige kindlasti imivooliku asendit pumbast kõrgemal, sest õhumullid imivoolikus aeglustavad ja takistavad imemisprotsessi.
- Seadke imi- ja survevoolik nii, et need ei avaldaks seadmele mehaanilist survet.
- Imiventil peab asuma vees piisavalt sügavalt, et veetaseme langemise korral oleks seadme kuivalt töötamine välistatud.
- Ebatihe imivoolik takistab õhku sisse lastes vee imemist.

5.2 Surveühendus

- Survevoolik peab olema (vähemalt 3/4") otse või keermega nipli abil seadme surveühenduse (1" SK) külge ühendatud.
- Loomulikult võib kasutada ka vastava keermega 1/2" survevoolikut. Väiksem survevoolik vähendab pumpamisvõimsust.
- Imemisprotsessi ajal peavad kõik survevoolikus asuvad sulgeseadised (pihustid, ventiilid jms) täiesti avatud olema, et imivoolikus olev õhk vabalt väljuda saaks.

5.3 Elektrisüsteemi ühendamine

- Elektriühendus toimub maandusega pistikupessa 230 V ~ 50 Hz. Kaitse vähemalt 10 amprit.
- Ülekoormuse või blokeerumise eest kaitseb mootorit sisseehitatud termokaitse. Ülekuumenemisel lülitab termokaitse pumba automaatselt välja ja pärast mahajahtumist lülitub pump automaatselt sisse.

6. Käsitsemine

- Seadke veeautomaat kindlale, tasasele ja horisontaalsele kohale.
- Võtke õhutuskruvi maha (7).
- Kruvige eelfiltri kruvi (6) maha ja võtke eelfilter (8) ära, nagu on näidatud joonisel 2. Seejärel saate pumbakorpusse eelfiltri kruvi (6) kaudu veega täita. Imivooliku täitmine kiirendab imemisprotsessi.
- Kokkupanek toimub vastupidises järjekorras.
- Avage survevoolik.
- Ühendage toitejuhe.
- Lülitage seade võrgulülitist (3) sisse - imemine võib maksimaalse imikõrguse juures kesta kuni 5 minutit.
- Pärast töö lõpetamist lülitage seade võrgulülitist (3) välja.

7. Toitejuhtme vahetamine

Kui käesoleva seadme toitejuhe on kahjustatud, tuleb see ohtude vältimiseks lasta tootjal või teda esindaval klienditeenindusel või sarnase kvalifikatsiooniga isikul vahetada.

8. Puhastamine, hooldus ja varuosade tellimine

Seade on suuremas osas hooldusvaba. Pika kasutusea tagamiseks soovime siiski teostada korrapärasest kontrolli ja hooldust.

Tähelepanu!

Enne igat hooldust tuleb seade pingelt vabastada, selleks tõmmake pumba võrgupistik pesast välja.

8.1 Hooldus

- Seadme võimaliku ummistuse korral ühendage survevoolik veevoolikuga ja võtke imivoolik ära. Avage veetorstik. Lülitage seade mitu korda umbes kaheks sekundiks sisse. Tavaliselt saab ummistused sel moel kõrvaldada.
- Toitejuhtme vahetamine: **Tähelepanu: eemaldage seade võrgust! Kui võrgujuhe on katki, võib selle vahetada ainult elektrik.**
- Seadme sisemuses ei ole rohkem hooldatavaid detaile.

8.2 Eelfiltri sisu puhastamine

- Puhastage eelfiltri sisu regulaarselt, vajadusel vahetage.
- Eemaldage eelfiltri kruvi (6) ja võtke eelfilter (8) ära (joonis 2).
- Võtke eelfiltri sisu osadeks, nagu on näidatud joonisel 3.
- Eelfiltri puhastamiseks ei tohi kasutada tugevatoimelist puhastusvahendit ega bensiini.
- Puhastage eelfilter tasasel pinnal koputamiseega. Tugeva määrdumuse korral peske seebiveega ja loputage seejärel puhta veega ning laske õhu käes kuivada.
- Kokkupanek toimub vastupidises järjekorras.

8.3 Ladustamine

- Pikemal mittekasutamisel või talveks seismapanemisel tuleb pump veega põhjalikult puhtaks pesta, täielikult tühjendada ja kuivalt hoida.
- Külumisohtu korral tuleb seade täielikult tühjendada.
- Pärast pikemat töötamiseta seismist kontrollige toitelüliti lühida vajutamisega, kas tiivik pöörleb korralikult.

8.4 Varuosade tellimine

Varuosade tellimisel on vajalikud järgmised andmed:

- Seadme tüüp
 - Seadme artiklinumber
 - Seadme identifitseerimisnumber
 - Vajamineva varuosade number
- Kehtivad hinnad ja info leiata aadressilt www.isc-gmbh.info

9. Utiliseerimine ja taaskasutus

Transpordikahjustuste vältimiseks on seade pakendis. See pakend on tooraine ja seega taaskasutatav või uuesti ringlusse suunatav. Transpordikahjustuste ja selle tarvikud koosnevad erinevatest materjalidest, nagu nt metall ja plastmass. Viige katkised detailid spetsiaalsesse kogumiskohta. Uurige järele erikauplusest või kohalikust omavalitsusest!

10. Veotsinguplaan

Tõrked	Põhjused	Kõrvaldamine
Mootor ei käivitu	<ul style="list-style-type: none"> - Võrgupinge puudub - Pumba tiivik blokeeritud – termokaitse lülitab välja 	<ul style="list-style-type: none"> - Kontrollige pinget - Võtke pump lahti ja puhastage
Pump ei ime	<ul style="list-style-type: none"> - Tagasilöögiventil on määrdunud - Pumba sisemuses ei ole vett - Imivoolikus on õhk - Maksimaalne imikõrgus on ületatud 	<ul style="list-style-type: none"> - puhastage see - Lisage vett imiühenduse kaudu - Kontrollige imivooliku tihedust - Kontrollige imikõrgust
Ebapiisav jõudlus	<ul style="list-style-type: none"> - Imikõrgus on liiga suur - Eelfilter on määrdunud - Veetase langeb kiiresti - Pumba jõudlus on saasteainete tõttu vähenenud 	<ul style="list-style-type: none"> - Kontrollige imikõrgust - puhastage see - Asetage imivoolik sügavamale - Võtke pump lahti ja puhastage, takistage võõrkehade sisseimemist (filtriga)
Termolüliti lülitab pumba välja	<ul style="list-style-type: none"> - Mootor on ülekoormatud – hõõrdumine võõrkehade tõttu on liiga suur 	<ul style="list-style-type: none"> - Võtke pump lahti ja puhastage, takistage võõrkehade sisseimemist (filtriga)

CE Konformitätserklärung

ISC-GmbH · Eschenstraße 6 · D-94405 Landau/Isar

D erklärt folgende Konformität gemäß EU-Richtlinie und Normen für Artikel
GB declares conformity with the EU Directive and standards marked below for the article
F déclare la conformité suivante selon la directive CE et les normes concernant l'article
NL verklaart de volgende conformiteit in overeenstemming met de EU-richtlijn en normen voor het artikel
E declara la siguiente conformidad a tenor de la directiva y normas de la UE para el artículo
P declara a seguinte conformidade de acordo com a directiva CE e normas para o artigo
S förklarar följande överensstämmelse enl. EU-direktiv och standarder för artikeln
FIN ilmoittaa seuraavaa Euroopan unionin direktiivien ja normien mukaista yhdenmukaisuutta tuotteelle
N erklærer herved følgende samsvar med EU-direktiv og standarder for artikkel
BS заявляет о соответствии товара следующим директивам и нормам ЕС
HR izjavljuje sljedeću uskladenost s odredbama i normama EU za artikl.
RO declară următoarea conformitate cu linia directoare CE și normele valabile pentru articolul.
TR ürün ile ilgili olarak AB Yönetmelikleri ve Normları gereğince aşağıdaki uygunluk açikla masını sunar.
GR δηλώνει την ακόλουθη συμφώνια σύμφωνα με την Οδηγία ΕΕ και τα πρότυπα για το προϊόν


I dichiara la seguente conformità secondo la direttiva UE e le norme per l'articolo
DK attesterer følgende overensstemmelse i henhold til EU-direktiv og standarder for produkt
CZ prohlašuje následující shodu podle směrnice EU a norem pro výrobek.
H a következő konformitást jelenti ki a termékerek vonatkozó EU-irányvonalak és normák szerint
SK pojednává sledečo skladnost po smernici EU in normah za artikel.
PL deklaruje zgodność wymienionego poniżej artykułu z następującymi normami na podstawie dyrektywy WE.
SK vydáva nasledujúce prehlásenie o zhode podľa smernice EÚ a noriem pre výrobok.
BG декларира следното съответствие съгласно директивите и нормите на ЕС за продукта.
UKR заявляє про відповідність згідно з Директивою ЄС та стандартами, чинними для даного товару
ES deklareerib vastavuse järgnevalele EL direktiivi dele ja normidele
LT deklaruoja atitiktį pagal ES direktyvas ir normas straipsniui
LV izjaviļģu sledeģi konformitēti u skladu s odred bom EZ i normama za artikl
LV Atbilstības sertifikāts apliecina zemāk minēto preču atbilstību ES direktīvām un standartiem
IS Samræmisýfirlýsing staðfestir eftirfarandi samræmi samkvæmt reglum Evrópubandalagsins og stöðlum fyrir vörur


Gartenpumpe RG-AW 1139

<input type="checkbox"/>	98/37/EC	<input type="checkbox"/>	87/404/EEC
<input checked="" type="checkbox"/>	2006/95/EC	<input type="checkbox"/>	R&TTED 1999/5/EC
<input type="checkbox"/>	97/23/EC	<input checked="" type="checkbox"/>	2000/14/EC_2005/88/EC: L _{WM} = 87 dB; L _{WA} = 91 dB
<input checked="" type="checkbox"/>	2004/108/EC	<input type="checkbox"/>	95/54/EC:
<input type="checkbox"/>	90/396/EEC	<input type="checkbox"/>	97/68/EC:
<input type="checkbox"/>	89/686/EEC		

EN 60335-1; EN 60335-2-41; EN 50366;
 EN 55014-1; EN 55014-2; EN 61000-3-2; EN 61000-3-3

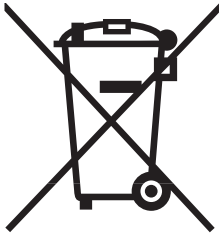
Landau/Isar, den 03.04.2008


 Weichselgartner
 General-Manager


 Wang
 Product-Management

Art.-Nr.: 41.770.00 I.-Nr.: 01018
 Subject to change without notice

Archivierung: 4177000-39-4155050-08



⑤ Endast för EU-länder

Kasta inte elverktyg i hushållssoporna.

Enligt det europeiska direktivet 2002/96/EG om avfall som utgörs av eller innehåller elektriska eller elektroniska produkter och dess tillämpning i den nationella lagstiftningen, måste förbrukade elverktyg källsorteras och lämnas

Återvinnings-alternativ till begäran om återsändning:

Som ett alternativ till återsändning är ägaren av elutrustningen skyldig att bidra till ändamålsenlig avfallshantering för det fall att utrustningen ska skrotas. Efter att den förbrukade utrustningen har lämnats in till en avfallsstation kan den omhändertas i enlighet med gällande nationella lagstiftning om återvinning och avfallshantering. Detta gäller inte för tillbehör delar och hjälpmedel utan elektriska komponenter vars syfte har varit att komplettera den förbrukade utrustningen.

⑥ Koskee ainoastaan EU-jäsenmaita

Älä heitä sähkötyökaluja kotitalousjätteisiin.

Sähkökäyttöisiä ja elektronisia vanhoja laitteita koskevan Euroopan direktiivin 2002/96/EY mukaan, joka on sisällytetty kansallisiin lakeihin, tulee loppuun käytetyt sähkökäyttöiset työkalut kerätä erikseen ja toimittaa ympäristöystävälliseen kierrätykseen uusiokäyttöä varten.

Kierrätys vaihtoehtona takaisinlähettämisen:

Sähkölaitteen omistajan velvollisuus on takaisinlähettämisen vaihtoehtona avustaa laitteen asianmukaisesti hävittämistä kierrätyksen kautta, kun laite poistetaan käytöstä. Laitteen voi toimittaa myös kierrätyspisteeseen, joka suorittaa laitteen hävittämisen paikallisten kierrätys- ja jätteenpoistomääräysten mukaisesti hyödyntäen käyttökelpoiset raaka-aineet. Tämä ei koske käytöstä poistettaviin laitteisiin kuuluvia lisävarusteita tai apulaitteita, joissa ei ole sähköosia.

⑦ Ainult Euroopa Liidu riikidele

Ärge visake elektrilisi tööriistu olmeprügi hulka!

Euroopa Liidu direktiiviga 2002/96/EÜ elektri- ja elektroonikaseadmete jäätmete kohta ja siseriiklikele kohaldamistele tuleb kasutatud elektrilised tööriistad koguda kokku eraldi ja leida neile keskkonnasäästlik taaskasutus.

Taaskasutusalternatiiv tagasisaatmisnõudele:

Elektriseadme omanik on kohustatud omandisuhte lõppemisel alternatiivina tagasisaatmisele kaasa aitama sobivale taaskasutusele. Seega võib vana seadme loovutada ka tagasivõtukohta, mis korraldab selle kõrvaldamise riikliku ringlusmajanduse ja jäätmeseadusandluse tähenduses. Asjasse ei puutu vanade seadmete elektrikomponentideta lisaseadmed ja abivahendid.

Ⓢ

Eftertryck eller annan duplicering av dokumentation och medföljande underlag för produkter, även utdrag, är endast tillåtet med uttryckligt tillstånd från ISC GmbH.

Ⓜ

Tuotteiden dokumentaatioiden ja muiden mukaanliitettyjen asiakirjojen vain osittainkin kopiointi tai muunlainen monistaminen on sallittu ainoastaan ISC GmbH:n nimenomaisella luvalla.

Ⓔ

Tootedokumentatsiooni ja kaasasolevate dokumentide kordustrukk või muul viisil paljundamine, ka osaliselt, on lubatud ainult ISC GmbH loal.

Ⓢ Förbehåll för tekniska förändringar

Ⓜ Oikeus teknisiin muutoksiin pidätetään

Ⓔ Tehniliste muudatuste õigus reserveeritud

 **TAKUUTODISTUS****Arvoisa asiakas,**

tuotteemme läpikäyvät erittäin tiukan laadunvalvontatarkastuksen. Mikäli tämä laite ei kuitenkaan toimi moitteettomasti, valitamme tapahtunutta suuresti ja pyydämme sinua kääntymään teknisen asiakaspalveluumme puoleen käyttäen tässä takuukortissa annettua osoitetta. Voit halutessasi myös ottaa yhteyttä puhelimitse allaolevaan palvelunumeroon. Takuuvaateiden esittämistä koskevat seuraavat säädökset:

1. Nämä takuumääräykset koskevat laajennettuja takuusuorituksia. Ne eivät vaikuta lakimääräisiin takuusuoritusvaateisiin millään tavalla. Takuumme on sinulle maksuton.
2. Takuusuoritus kattaa ainoastaan sellaiset puutteellisuudet, jotka aiheutuvat materiaali- tai valmistusvirheistä, ja se on rajattu ainoastaan näiden puutteellisuuksien korjaamiseen tai laitteen korvaamiseen uudella. Ole hyvä ja ota huomioon, että laitteitamme ei ole suunniteltu ja valmistettu käytettäväksi pienteollisuus-, käsityöläis- tai teollisuustarkoituksiin. Takuusopimusta ei siksi synny, jos laitetta käytetään pienteollisuus-, käsityöläis- tai teollisuustyöpaikoilla tai näihin verrattavissa olevissa toimissa. Takuumme ei myöskään sisällä kuljetusvaurioiden tai sellaisten vaurioiden korvaussuorituksia, jotka ovat aiheutuneet asennusohjeen noudattamatta jättämisestä tai asiantuntemattomasta asennuksesta, käyttöohjeen noudattamatta jättämisestä (esim. liitäntä väärentymiseen verkkovirtaan), väärinkäytöstä tai virheellisestä käytöstä (esim. laitteen ylikuormittaminen tai hyväksymättömien työkalujen tai lisävarusteiden käyttäminen), huolto- ja turvallisuusmääräysten noudattamatta jättämisestä, vieraiden esineiden (esim. hiekan, kivien tai pölyjen) pääsystä laitteen sisään, väkivaltaisesta käsittelystä tai ulkopuolisista tekijöistä (esim. putoamisesta aiheutuneet vauriot) sekä käytöstä aiheutuvasta tavallisesta kulumisesta.

Takuuvaateet raukeavat, jos laitteelle on jo tehty jotain toimenpiteitä.

3. Takuuajaksi on 2 vuotta ja se alkaa laitteen ostopäivästä. Takuuvaateet tulee esittää ennen takuuajan päättymistä kahden viikon kuluessa siitä, kun olet havainnut vian. Takuuvaateiden esittäminen takuuajan päätyttyä ei ole mahdollista. Laitteen korjaus tai vaihto ei johda takuuajan pitenemiseen tai laitteen tai siihen mahdollisesti asennettujen varaosien takuuajan alkamiseen uudelleen alusta. Tämä koskee myös paikan päällä suoritettuja palveluja.
4. Takuuvaateesi esittämiseksi tulee viallinen laite lähettää postikulut maksettuna allaolevaan osoitteeseen. Ole hyvä ja liitä mukaan alkuperäinen maksukuitti tai muu päiväyksellä varustettu ostotosite. Säilytä tämän vuoksi kassakuitti huolella tositteenä! Ole hyvä ja kuvaa valituksen syy meille mahdollisimman tarkoin. Jos takuumme kattaa laitteessa olevan vian, saat korjatun tai uuden laitteen välittömästi takaisin.

Tietysti korjaamme mielellämme korvausta vastaan myös sellaiset laitteiden viat, jotka eivät kuulu tai eivät enää kuulu takuumme piiriin. Lähetä tätä varten laite tekniseen asiakaspalveluumme allaolevalla osoitteella.

GARANTIITUNNISTUS

Lugupeetud klient,

meie tooted läbivad range kvaliteedikontrolli. Kui käesolev seade ei peaks siiski korralikult töötama, vabandame sellepärast väga ja palume Teil pöörduda meie klienditeenindusse selle garantiitunnistuse lõpus toodud aadressil. Oleme meelsasti Teie teenistuses ka telefoni teel alltoodud teeninduse telefoninumbritel. Garantiinõuete esitamisel kehtib järgnev:

1. Täiendavat garantiid reguleerivad need garantiitingimused. See garantii ei puuduta Teie seaduslikke garantiinõudeid. Meie garantii on Teile tasuta.
2. Garantii hõlmab ainult neid puudusi, mis tulenevad materjali- või tootmisvigadest ning piirneb nende puuduste kõrvaldamise või seadme vahetamisega. Võtke palun arvesse, et meie seadmed ei ole konstrueeritud ettevõtluses, käsitööstuses ega tööstuses kasutamise otstarbel. Sellepärast garantiileping ei kehti, kui seadet kasutatakse ettevõtluses, käsitööstuses või tööstuses jt sarnastel tegevusaladel. Meie garantii puhul on hüvitamine välistatud transpordikahjustuse korral, kahjustuste korral, mis tulenevad montaažijuhendi mittejärgimisel või asjatundmatu installatsiooni tagajärjel, kasutusjuhendi mittejärgimisel (nt vale võrgupinge või vooluliigiga ühendamisel), vale või mitteotstarbeka kasutamise korral (nt seadme ülekoormus või mittelubatud tööriistade ja tarvikute kasutamine), hooldus- ja ohutusnõuete mittejärgimisel, võõrkehade (nt liiv, kivid või tolmu) seadmesse tungimisel, jõu kasutamisel või välisjõudude mõju korral (nt kahjustused mahakukkumise tagajärjel) ning kasutamisest tuleneva tavapärase kulumise korral.

Garantiinõue kaotab kehtivuse, kui seadet on juba lahti võetud.

3. Garantii aeg on kaks aastat ning see algab seadme ostmise kuupäevaga. Garantiinõuded tuleb esitada garantiiajal kahe nädala jooksul pärast defekti tuvastamist. Garantiinõuete esitamine pärast garantiiaja kestvuse lõppu on välistatud. Seadme remont või väljavahetamine pikendab garantiiaega või antakse nõude tõttu seadmele ja võimalikele paigaldatud varuosadele uus garantiiaeg. See kehtib ka kliendi juures kohapeal teostatud teeninduse korral.
4. Garantiinõude esitamiseks saatke defektne seade saatekuludeta alltoodud aadressile. Pange kaasa ostutšeki originaal või muu kuupäevaga ostmist tõendav dokument. Sel põhjusel hoidke kassatšekk ostmist tõendava dokumendina alles! Kirjeldage meile võimalikult täpselt reklamatsiooni põhjust. Kui seadme defekt käib meie garantii alla, saate esimesel võimalusel tagasi remonditud või uue seadme.

Enesestmõistetavalt kõrvaldame hea meelega seadmel ka neid defekte, mis ei käi garantii alla või kui garantiiaeg on läbi, sel juhul tuleb Teil kulud tasuda. Selleks saatke seade meie teeninduse aadressil.

S GARANTIBEVIS

Bästa kund,

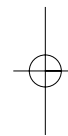
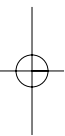
Våra produkter genomgår en sträng kvalitetskontroll. Om denna produkt mot förmodan inte fungerar på rätt sätt, beklagar vi detta och ber dig att kontakta vår serviceavdelning under adressen som anges på garantikortet. Vi står även gärna till tjänst på telefon under servicenumret som anges nedan. Följande punkter gäller för att du ska kunna göra anspråk på garantin:

1. I dessa garantivillkor regleras extra garantitjänster. Garantianspråk som regleras enligt lag påverkas inte av denna garanti. Våra garantitjänster är gratis för dig.
2. Garantitjänsterna täcker endast in sådana brister som kan härledas till material- eller fabrikationsfel och är begränsade till arbetsuppgifter som syftar till att åtgärda dessa brister eller byta ut produkten. Tänk på att våra produkter endast får användas till ändamålsenligt syfte och inte har konstruerats för yrkesmässig, hantverksmässig eller industriell användning. Ett garantiavtal sluts därför ej om produkten ska användas inom yrkesmässiga, hantverksmässiga eller industriella verksamheter eller vid liknande aktiviteter. Vår garanti omfattar dessutom inte ersättning för transportskador, skador som kan härledas till missaktade monteringsanvisningar eller ej föreskriven installation, åsidosatt bruksanvisning (t ex anslutning till felaktig nätspänning eller strömart), missbruk eller ej ändamålsenliga användningar (t ex överbelastning av produkten eller användning av ej godkända insatsverktyg eller tillbehör), åsidosatta underhålls- och säkerhetsbestämmelser, främmande partiklar som har trängt in i produkten (t ex sand, sten eller damm), yttre våld eller yttre påverkan (t ex skador om produkten har fallit ned) samt normalt och användningsbundet slitage.

Anspråk på garanti upphör att gälla om ingrepp redan har gjorts i produkten.

3. Garantitiden uppgår till 2 år och gäller från datumet när produkten köptes. Medan garantitiden fortfarande gäller ska anspråk på garanti ställas inom två veckor efter att defekten fastställdes. Det är inte möjligt att ställa anspråk på garanti efter att garantitiden har löpt ut. Garantitiden förlängs inte när produkten repareras eller byts ut, dessutom medför sådana arbeten inte att en ny garantitid börjar gälla för produkten eller för ev. reservdelar som har monterats in. Detta gäller även vid hembesök.
4. För att du ska kunna ställa anspråk på garantin ska den defekta produkten skickas in i tillräckligt frankerat skick till adressen som anges nedan. Bifoga kvittot i original eller ett annat daterat köpebevis. Förvara därför kassakvittot på en säker plats! Beskriv orsaken till reklamationen så noggrant som möjligt. Om defekten i produkten täcks av våra garantitjänster, får du genast en reparerad eller ny apparat av oss.

Givetvis kan vi även, mot debitering, åtgärda skador som antingen inte täcks av garantin eller som har uppstått efter garantitidens slut. Skicka in produkten till nedanstående serviceadress.



EH 09/2008 (01)

