

- ⓓ **Bedienungsanleitung
Unterstellbock**
- ⓕ **Mode d'emploi
Trépied**
- Ⓢ **Istruzioni per l'uso
Cavalletto**
- Ⓝ **Handleiding
Onderzetbok**
- ⓔ **Manual de instrucciones
Caballete**
- Ⓟ **Manual de instruções
Cavalete**

Einhell®

2

Art.-Nr.: 20.053.26

I.-Nr.: 01027

BT-AS 2000

Art.-Nr.: 20.052.25

I.-Nr.: 01027

BT-AS 3000

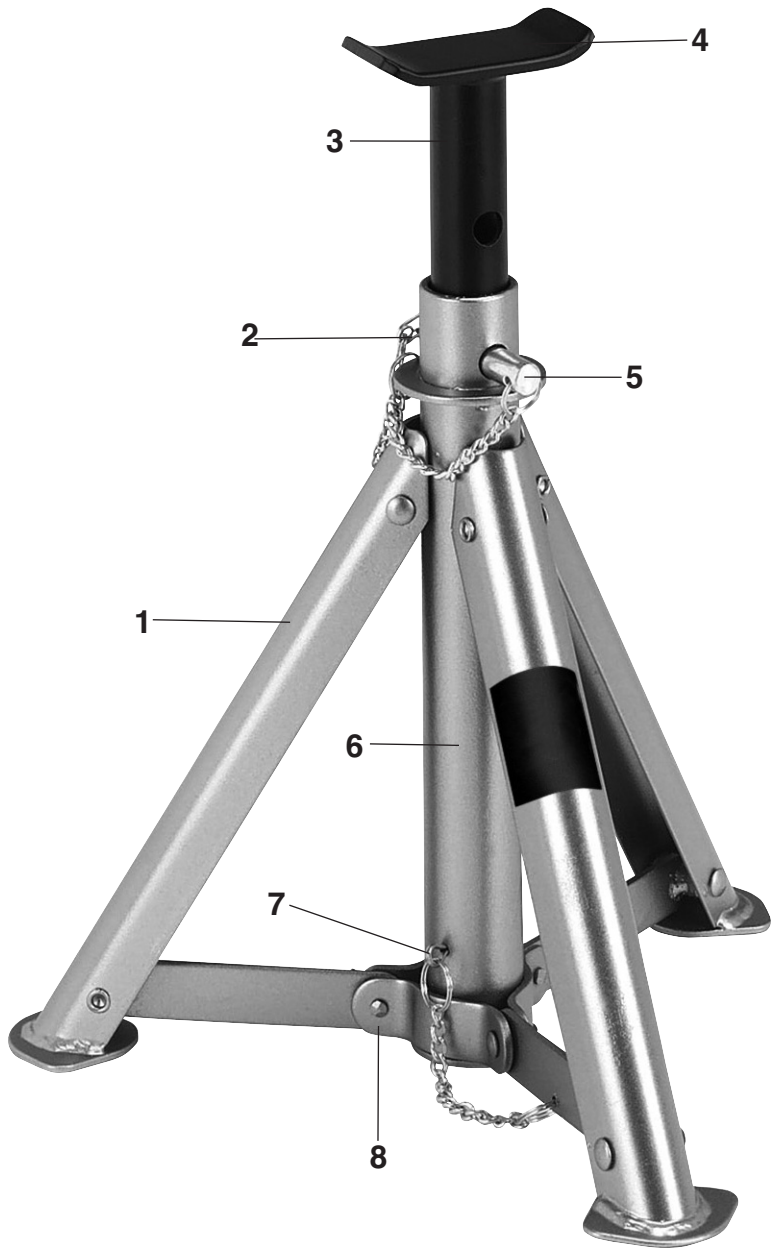
Art.-Nr.: 20.054.25

I.-Nr.: 01027

BT-AS 6000

D

1



2

⚠ Achtung!

Beim Benutzen von Geräten müssen einige Sicherheitsvorkehrungen eingehalten werden, um Verletzungen und Schäden zu verhindern. Lesen Sie diese Bedienungsanleitung / Sicherheitshinweise deshalb sorgfältig durch. Bewahren Sie diese gut auf, damit Ihnen die Informationen jederzeit zur Verfügung stehen. Falls Sie das Gerät an andere Personen übergeben sollten, händigen Sie diese Bedienungsanleitung / Sicherheitshinweise bitte mit aus. Wir übernehmen keine Haftung für Unfälle oder Schäden, die durch Nichtbeachten dieser Anleitung und den Sicherheitshinweisen entstehen.

1. Sicherheitshinweise

- Verwenden Sie niemals einen defekten oder beschädigten Unterstellbock. Überprüfen Sie vor jeder Verwendung Schweißnähte und Nietverbindungen.
- Vor dem ersten Gebrauch machen Sie sich bitte mit dem Gerät und dem Klappmechanismus vertraut. Achten Sie darauf die Sicherungsstifte korrekt einzusetzen.
- Beachten Sie unbedingt die Sicherheitshinweise für den verwendeten Wagenheber.
- Der Unterstellbock darf nur auf ebenem und festem Untergrund verwendet werden.
- Nach Sicherung gegen wegrollen und anheben des Fahrzeuges dieses sofort mit mindestens einem Unterstellbock abstützen.
- Lassen Sie das Fahrzeug immer langsam und vorsichtig auf den Unterstellbock ab.
- Ein schräg angesetzter Unterstellbock kann wegrutschen oder brechen.
- Achten Sie darauf, dass die Auflagefläche korrekt am Auflagepunkt des Fahrzeugrahmens aufliegt. Die Auflagepunkte finden Sie im Handbuch des Fahrzeuges.
- Der Höhenverstellbolzen muss bei abgestützter Last immer mit einem Sicherungsstift gesichert sein.
- Kontrollieren Sie vor Beginn der Arbeiten am Fahrzeug die Standfestigkeit des Unterstellbockes.
- Belasten Sie den Unterstellbock nicht über seine Tragkraft.
- Verwenden Sie nie vier Unterstellböcke für ein Fahrzeug.
- Verwenden Sie nie einen Wagenheber an einem Fahrzeugende wenn das andere bereits aufgebockt ist.
- Verwenden Sie den Unterstellbock nie für dreirädrige Fahrzeuge oder Anhänger.

- Verwenden Sie Unterstellböcke immer paarweise.

2. Gerätebeschreibung (Abb. 1)

1. Standfuß klappbar
2. Sicherungssplint für Haltebolzen
3. Mittelsäule
4. Auflagefläche
5. Haltebolzen
6. Mittelrohr
7. Sicherungssplint für Klappmechanismus
8. Klappmechanismus

3. Bestimmungsgemäße Verwendung

Die Unterstellböcke sind nur zum Abstützen von Fahrzeugen zu verwenden. Die maximale Tragkraft (siehe Technische Daten) ist zu beachten und darf nicht überschritten werden.

Die Maschine darf nur nach ihrer Bestimmung verwendet werden. Jede weitere darüber hinausgehende Verwendung ist nicht bestimmungsgemäß. Für daraus hervorgerufene Schäden oder Verletzungen aller Art haftet der Benutzer/Bediener und nicht der Hersteller.

Bitte beachten Sie, dass unsere Geräte bestimmungsgemäß nicht für den gewerblichen, handwerklichen oder industriellen Einsatz konstruiert wurden. Wir übernehmen keine Gewährleistung, wenn das Gerät in Gewerbe-, Handwerks- oder Industriebetrieben sowie bei gleichzusetzenden Tätigkeiten eingesetzt wird.

D**4. Technische Daten****BT-AS 2000**

| | |
|----------------|---------|
| Tragkraft (kg) | 2000 kg |
| Höhe min. (mm) | 277 mm |
| Höhe max. (mm) | 365 mm |

BT-AS 3000

| | |
|----------------|---------|
| Tragkraft (kg) | 3000 kg |
| Höhe min. (mm) | 285 mm |
| Höhe max. (mm) | 400 mm |

BT-AS 6000

| | |
|----------------|---------|
| Tragkraft (kg) | 6000 kg |
| Höhe min. (mm) | 376 mm |
| Höhe max. (mm) | 576 mm |

5. Abstützen von Fahrzeugen (Abb. 1)

- Die drei seitlichen Standfüße (1) ausklappen. Den Klappmechanismus (8) durch den Sicherungssplint (7) sichern.
- Die Mittelsäule (3) in das Mittelrohr (6) schieben, und auf der gewünschten Höhe mit dem Haltebolzen (5) arretieren. Den Haltebolzen (5) unbedingt mit dem Sicherungssplint (2) sichern.
- Sicherstellen, dass die Bremse des Fahrzeugs (Automatikgetriebe „P“) angezogen ist und die Räder mit Keilen gesichert sind.
- Fahrzeug nach Anweisungen des verwendeten Wagenhebers anheben (Sicherheitshinweise des Wagenhebers beachten).
- Unter Beachtung der Sicherheitshinweise (Abschnitt 1.) die Unterstellböcke unter dem Fahrzeug an den dafür vorgesehenen Punkten positionieren.
- Das Fahrzeug langsam und gleichmäßig auf die Unterstellböcke absenken. Die Last tragenden Punkte müssen mittig auf der Auflagefläche (4) liegen. Die Unterstellböcke müssen sicher und gerade stehen.

Warnung! Unbedingt alle Anweisungen befolgen. Gefahr von schweren Sach- und Personenschäden. Immer nur die Mitte der Unterstellböcke belasten.

6. Aufbewahrung (Abb. 1)

- Beim Entfernen des Haltebolzens (5) die Mittelsäule (3) gut festhalten und ins Mittelrohr (6) absenken.
- Den Sicherungssplint (7) entfernen und den Unterstellbock wieder zusammenklappen.

7. Wartung

- Ölen Sie alle beweglichen Teile halbjährlich.
- Prüfen Sie den Haltebolzen und die Sicherungssplinte auf einwandfreie Funktion.

8. Entsorgung und Wiederverwertung

Das Gerät befindet sich in einer Verpackung um Transportschäden zu verhindern. Diese Verpackung ist Rohstoff und ist somit wieder verwendbar oder kann dem Rohstoffkreislauf zurückgeführt werden. Das Gerät und dessen Zubehör bestehen aus verschiedenen Materialien, wie z.B. Metall und Kunststoffe. Führen Sie defekte Bauteile der Sondermüllentsorgung zu. Fragen Sie im Fachgeschäft oder in der Gemeindeverwaltung nach!

⚠ Attention!

Lors de l'utilisation d'appareils, il faut respecter certaines mesures de sécurité afin d'éviter des blessures et dommages. Veuillez donc lire attentivement ce mode d'emploi/ces consignes de sécurité. Veillez à le conserver en bon état pour pouvoir accéder aux informations à tout moment. Si l'appareil doit être remis à d'autres personnes, veillez à leur remettre aussi ce mode d'emploi/ces consignes de sécurité. Nous déclinons toute responsabilité pour les accidents et dommages dus au non-respect de ce mode d'emploi et des consignes de sécurité.

1. Consignes de sécurité

- N'utilisez jamais un trépied défectueux ou endommagé. Contrôlez les soudures et rivures avant chaque utilisation.
- Avant la première utilisation, apprenez d'abord à comprendre l'appareil et son mécanisme de rabatement. Veillez à placer correctement les goupilles de sécurité.
- Respectez absolument les consignes de sécurité du cric utilisé.
- Il est uniquement autorisé de placer le trépied sur un support plan et solide.
- Après avoir bloqué le véhicule pour l'empêcher de rouler et l'avoir soulevé, le soutenir immédiatement avec un trépied.
- Abaissez toujours le véhicule lentement et précautionneusement sur le trépied.
- Un trépied penché peut glisser ou casser.
- Veillez à ce que la surface d'appui soit correctement placée sur le point de support du châssis du véhicule. Les points d'appui sont indiqués dans le manuel du véhicule.
- Le boulon de réglage de la hauteur doit toujours être bloqué par une goupille de sécurité.
- Contrôlez avant le début des travaux sur le véhicule, la stabilité du trépied.
- Ne surchargez pas le trépied.
- N'utilisez jamais quatre trépieds pour un seul véhicule.
- N'utilisez jamais un cric à l'extrémité d'un véhicule lorsque l'autre extrémité est déjà soutenue par un trépied.
- N'utilisez jamais le trépied pour des véhicules à trois roues ou pour des remorques.
- Utilisez toujours les trépieds par paire.

2. Description de l'appareil (fig. 1)

1. Pied d'appui rabattable
2. Goupille de sécurité pour boulon de fixation
3. Colonne centrale
4. Surface d'appui
5. Boulon de fixation
6. Tube central
7. Goupille de sécurité pour mécanisme de rabatement
8. Mécanisme de rabatement

3. Utilisation conforme à l'affectation

Les trépieds doivent uniquement être utilisés pour étayer des véhicules. La capacité de charge maximale (voir Données techniques) doit être respectée et ne doit pas être dépassée.

La machine doit exclusivement être employée conformément à son affectation. Chaque utilisation allant au-delà de cette affectation est considérée comme non conforme. Pour les dommages en résultant ou les blessures de tout genre, le producteur décline toute responsabilité et l'opérateur/l'exploitant est responsable.

Veillez au fait que nos appareils, conformément au règlement, n'ont pas été conçus pour être utilisés dans un environnement professionnel, industriel ou artisanal. Nous déclinons toute responsabilité si l'appareil venait à être utilisé professionnellement, artisanalement ou par des sociétés industrielles, tout comme pour toute activité équivalente.

4. Données techniques**BT-AS 2000**

| | |
|-------------------------|---------|
| Capacité de charge (kg) | 2000 kg |
| Hauteur mini. (mm) | 277 mm |
| Hauteur maxi. (mm) | 365 mm |

BT-AS 3000

| | |
|-------------------------|---------|
| Capacité de charge (kg) | 3000 kg |
| Hauteur mini. (mm) | 285 mm |
| Hauteur maxi. (mm) | 400 mm |

BT-AS 6000

| | |
|-------------------------|---------|
| Capacité de charge (kg) | 6000 kg |
| Hauteur mini. (mm) | 376 mm |
| Hauteur maxi. (mm) | 576 mm |

F**5. Etalement de véhicules (fig. 1)**

- Dépliez les trois pieds latéraux (1). Bloquez le mécanisme de rabattement (8) avec la goupille de sécurité (7).
- Introduisez la colonne centrale (3) dans le tube central (6) et fixez-la à la hauteur désirée avec le boulon de fixation (5). Bloquez absolument le boulon de fixation (5) avec la goupille de sécurité (2).
- Assurez-vous que le frein du véhicule (transmission automatique « P ») est bien serré et que les roues soient bien bloquées par des cales.
- Soulevez le véhicule conformément aux instructions du cric utilisé (respecter les consignes de sécurité du cric).
- En respectant les consignes de sécurité (paragraphe 1.), positionnez les trépieds sous le véhicule aux endroits prévus à cet effet.
- Abaissez le véhicule lentement et régulièrement sur les trépieds. Les points porteurs de charge doivent être centrés sur la surface d'appui (4). Les trépieds doivent être stables et droits.

Avertissement ! Respectez absolument toutes les instructions. Risque de dommages matériels et de blessures corporelles. Chargez toujours uniquement le centre des trépieds.

6. Rangement (fig. 1)

- Lorsque vous retirez le boulon de fixation (5), maintenez bien la colonne centrale (3) l'abaisser dans le tube central (6).
- Retirez la goupille de sécurité (7) et repliez le trépied.

7. Maintenance

- Huilez toutes les pièces amovibles une fois tous les six mois.
- Vérifiez si le boulon de fixation et les goupilles de sécurité fonctionnent impeccablement.

8. Mise au rebut et recyclage

L'appareil se trouve dans un emballage permettant d'éviter les dommages dus au transport. Cet emballage est une matière première et peut donc être réutilisé ultérieurement ou être réintroduite dans le circuit des matières premières.



⚠ **Attenzione!**

Nell'usare gli apparecchi si devono rispettare diverse avvertenze di sicurezza per evitare lesioni e danni. Quindi leggete attentamente queste istruzioni per l'uso/le avvertenze di sicurezza. Conservate bene le informazioni per averle a disposizione in qualsiasi momento. Se date l'apparecchio ad altre persone, consegnate queste istruzioni per l'uso/le avvertenze di sicurezza insieme all'apparecchio. Non ci assumiamo alcuna responsabilità per incidenti o danni causati dal mancato rispetto di queste istruzioni e delle avvertenze di sicurezza.

1. Avvertenze di sicurezza

- Non usate mai un cavalletto difettoso o danneggiato. Prima di ogni utilizzo controllare i cordini di saldatura e i giunti chiodati.
- Al primo utilizzo, informatevi bene sulle caratteristiche dell'apparecchio e il suo meccanismo pieghevole. Assicuratevi di inserire correttamente i perni di sicurezza.
- Osservate attentamente le avvertenze di sicurezza relative al cric utilizzato.
- Il cavalletto deve essere posizionato solo su una superficie salda e piana.
- Dopo aver bloccato il veicolo in modo che non si muova e averlo sollevato, appoggiatelo subito su almeno un cavalletto.
- Fate scendere il veicolo sempre lentamente e con cautela sul cavalletto.
- Se il cavalletto è messo in posizione obliqua può scivolare o rompersi.
- Assicuratevi che la superficie di appoggio del cavalletto sia situata correttamente sul punto di appoggio del telaio del veicolo indicato nel relativo manuale di istruzioni.
- Nel sostenere il carico la vite di regolazione dell'altezza deve essere sempre bloccata con un perno di sicurezza.
- Prima di iniziare le operazioni sul veicolo, controllate la stabilità del cavalletto.
- Non caricate il cavalletto oltre la sua portata.
- Non utilizzate mai quattro cavalletti per un'auto.
- Non utilizzate mai un cric a un'estremità del veicolo quando l'altra è già appoggiata su un cavalletto.
- Non utilizzate mai il cavalletto per veicoli a tre ruote o rimorchi.
- Utilizzate i cavalletti sempre in coppia.

2. Descrizione dell'apparecchio (Fig. 1)

1. Base di appoggio pieghevole
2. Copiglia di sicurezza per il perno di sicurezza
3. Asta centrale
4. Superficie di appoggio
5. Perno di sostegno
6. Tubo centrale
7. Copiglia di sicurezza per il meccanismo pieghevole
8. Meccanismo pieghevole

3. Utilizzo proprio

I cavalletti devono essere utilizzati solo per sostenere veicoli. Osservate le indicazioni sulla portata massima (vedere le caratteristiche tecniche), che non deve essere superata.

L'apparecchio deve venire usato solamente per lo scopo a cui è destinato. Ogni altro tipo di uso che esuli da quello previsto non è un uso conforme. L'utilizzatore/l'operatore, e non il costruttore, è responsabile dei danni e delle lesioni di ogni tipo che ne risultino.

Tenete presente che i nostri apparecchi non sono stati costruiti per l'impiego professionale, artigianale o industriale. Non ci assumiamo alcuna garanzia quando l'apparecchio viene usato in imprese commerciali, artigianali o industriali, o in attività equivalenti.

4. Caratteristiche tecniche

BT-AS 2000

| | |
|-------------------|----------|
| Portata (kg): | 2.000 kg |
| Altezza min. (mm) | 277 mm |
| Altezza max. (mm) | 365 mm |

BT-AS 3000

| | |
|-------------------|----------|
| Portata (kg): | 3.000 kg |
| Altezza min. (mm) | 285 mm |
| Altezza max. (mm) | 400 mm |

BT-AS 6000

| | |
|-------------------|----------|
| Portata (kg): | 6.000 kg |
| Altezza min. (mm) | 376 mm |
| Altezza max. (mm) | 576 mm |



5. Appoggio di veicoli (Fig.1)

specializzato o all'amministrazione comunale!

- Ribaltare le tre gambe laterali (1). Bloccare il meccanismo pieghevole (8) con la copiglia di sicurezza (7).
- Inserite l'asta (3) nel tubo centrale (6) e regolatela all'altezza desiderata con il perno di sostegno (5). Bloccate assolutamente il perno (5) con la copiglia di sicurezza (2).
- Assicuratevi che il freno del veicolo (con cambio automatico "P") sia tirato e che le ruote siano bloccate tramite cunei.
- Sollevate il veicolo seguendo le istruzioni del cric che state utilizzando (osservate le relative avvertenze di sicurezza).
- Posizionate i cavalletti sotto il veicolo nei punti previsti, osservando le avvertenze di sicurezza (Sezione 1).
- Fate scendere il veicolo lentamente e in modo uniforme sui cavalletti. I punti che sopportano il carico devono stare al centro della superficie di appoggio (4). I cavalletti devono essere ben posizionati e stare dritti.

Avvertimento! Seguite attentamente tutte le istruzioni. Pericolo di gravi danni a cose e persone. Il carico deve stare sempre solo al centro dei cavalletti.

6. Conservazione (Fig. 1)

- Mentre sbloccate il perno di sostegno (5), tenete bene l'asta centrale (3) e fatela scendere nel tubo centrale (6).
- Togliete la copiglia di sicurezza (7) e ripiegate il cavalletto.

7. Manutenzione

- Ogni sei mesi oliate tutte le parti mobili.
- Verificate che il perno di sostegno e la copiglia di sicurezza funzionino alla perfezione.

8. Smaltimento e riciclaggio

L'apparecchio si trova in una confezione per evitare i danni dovuti al trasporto. Questo imballaggio rappresenta una materia prima e può perciò essere utilizzato di nuovo o riciclato.

L'apparecchio e i suoi accessori sono fatti di materiali diversi, per es. metallo e plastica.

Consegnate i pezzi difettosi allo smaltimento di rifiuti speciali. Per informazioni rivolgetevi ad un negozio

⚠ Let op!

Bij het gebruik van apparaten moeten enkele preventieve veiligheidsmaatregelen getroffen worden om verwondingen en schade te voorkomen. Lees deze gebruiksaanwijzing / veiligheidsinstructies daarom zorgvuldig door. Bewaar ze goed, opdat u de informatie erin altijd kunt raadplegen. Indien u het apparaat zou doorgeven aan andere personen, gelieve deze gebruiksaanwijzing / veiligheidsinstructies dan mee te overhandigen. Wij aanvaarden geen aansprakelijkheid voor ongevallen of schade ontstaan door het niet in acht nemen van deze handleiding en de veiligheidsinstructies.

1. Veiligheidsinstructies

- Gebruik nooit een defecte of beschadigde onderzetbok. Controleer vóór elk gebruik las- en klinknaden.
- Gelieve u vóór het eerste gebruik vertrouwd te maken met het apparaat en het klapmechanisme. Zorg ervoor dat de borgpennen correct worden aangebracht.
- Neem absoluut de veiligheidsinstructies voor de gebruikte autokrik in acht.
- De onderzetbok mag alleen op een vlakke en stevige ondergrond gebruikt worden.
- Na beveiliging tegen weggrollen en optillen van het voertuig moet dit onmiddellijk met minstens één onderzetbok gestut worden.
- Laat het voertuig altijd langzaam en voorzichtig neer op de onderzetbok.
- Een schuin aangeslagen onderzetbok kan wegglijden of breken.
- Zorg ervoor dat het steunpunt van het voertuigframe correct op het steunvlak rust. De steunpunten vindt u in het handboek van het voertuig.
- De bouten voor de hoogteverstelling moeten bij ondersteunde last altijd met een borgpen beveiligd zijn.
- Controleer vóór het begin van de werkzaamheden aan het voertuig de stabiliteit van de onderzetbok.
- Belast de onderzetbok niet boven zijn draagkracht.
- Gebruik nooit vier onderzetbokken voor één voertuig.
- Gebruik nooit een autokrik aan een uiteinde van het voertuig als het andere al opgebokt is.
- Gebruik de onderzetbok nooit voor driewielers of aanhangers.
- Gebruik onderzetbokken altijd paarsgewijs.

2. Beschrijving van het apparaat (fig. 1)

1. Standvoet klapbaar
2. Borgsplitpen voor aanzetbout
3. Middenkolom
4. Steunvlak
5. Aanzetbout
6. Middenbuis
7. Borgsplitpen voor klapmechanisme
8. Klapmechanisme

3. Doelmatig gebruik

De onderzetbokken mogen alleen worden gebruikt voor het ondersteunen van voertuigen. Er moet rekening worden gehouden met de maximale draagkracht (zie Technische gegevens), die niet mag worden overschreden.

De machine mag alleen gebruikt worden waarvoor hij bedoeld is. Elk daarboven uitgaand gebruik is niet doelmatig. Voor hieruit resulterende schade of verwondingen van welke aard dan ook is de gebruiker/bediener aansprakelijk, niet de fabrikant.

Gelieve er rekening mee te houden dat onze apparaten doelmatig niet werden geconstrueerd voor industriële of ambachtelijke inzet. Wij aanvaarden geen garantie als het apparaat in industriële of ambachtelijke bedrijven of voor gelijkaardige doeleinden wordt ingezet.

4. Technische gegevens**BT-AS 2000**

| | |
|------------------|---------|
| Draagkracht (kg) | 2000 kg |
| Hoogte min. (mm) | 277 mm |
| Hoogte max. (mm) | 365 mm |

BT-AS 3000

| | |
|------------------|---------|
| Draagkracht (kg) | 3000 kg |
| Hoogte min. (mm) | 285 mm |
| Hoogte max. (mm) | 400 mm |

BT-AS 6000

| | |
|------------------|---------|
| Draagkracht (kg) | 6000 kg |
| Hoogte min. (mm) | 376 mm |
| Hoogte max. (mm) | 576 mm |

NL

5. Voertuigen ondersteunen (fig. 1)

- De drie zijdelingse standvoeten (1) uitklappen. Het klapmechanisme (8) beveiligen met de borgsplitpen (7).
- De middenkolom (3) in de middenbuis (6) schuiven en op de gewenste hoogte arrêteren met de aanzetbout (5). De aanzetbout (5) absoluut beveiligen met de borgsplitpen (2).
- Controleren of de rem van het voertuig (automaat „P“) aangehaald en de wielen met spieën geblokkeerd zijn.
- Voertuig volgens de instructies van de gebruikte autokrik optillen (veiligheidsinstructies van de autokrik in acht nemen).
- Met inachtneming van de veiligheidsinstructies (hoofdstuk 1.) de onderzetbokken onder het voertuig plaatsen op de daartoe voorziene punten.
- Het voertuig langzaam en gelijkmatig neerlaten op de onderzetbokken. De last dragende punten moeten midden op het steunvlak (4) rusten. De onderzetbokken moeten stabiel en recht staan.

een inzamelpunt voor gevaarlijk afval. Informeer in de speciaalzaak of bij de gemeenteadministratie!

Waarschuwing! Absoluut alle instructies volgen. Gevaar van zware materiële schade en persoonlijk letsel. Altijd alleen het midden van de onderzetbokken belasten.

6. Bewaring (fig. 1)

- Bij het verwijderen van de aanzetbout (5) de middenkolom (3) goed vasthouden en in de middenbuis (6) laten zakken.
- De borgsplitpen (7) verwijderen en de onderzetbok weer ineenklappen.

7. Onderhoud

- Olie alle beweeglijke delen om het half jaar in.
- Controleer het foutloze functioneren van de aanzetbout en de borgsplitpen.

8. Verwerking en recyclage

Het apparaat zit in een verpakking om transportschade te vermijden. Deze verpakking is grondstof en zodoende herbruikbaar of kan bij een recyclagepunt worden afgegeven.

Het apparaat en het toebehoren bestaan uit verschillende materialen, zoals b.v. metaal en kunststoffen. Breng defecte constructiedelen naar

⚠ !Atención!

Al usar aparatos es preciso tener en cuenta una serie de medidas de seguridad para evitar lesiones o daños. Por este motivo, es preciso leer atentamente este manual de instrucciones/advertencias de seguridad. Guardar esta información cuidadosamente para poder consultarla en cualquier momento. En caso de entregar el aparato a terceras personas, será preciso entregarles, asimismo, el manual de instrucciones/advertencias de seguridad. No nos hacemos responsables de accidentes o daños provocados por no tener en cuenta este manual y las instrucciones de seguridad.

1. Instrucciones de seguridad

- No utilizar nunca un caballete defectuoso o dañado. Comprobar antes de cada uso las soldaduras y los remaches.
- Antes del primer uso, familiarizarse con el aparato y el mecanismo de plegado. Asegurarse de insertar correctamente los pasadores de seguridad.
- Tener en cuenta las instrucciones de seguridad para el gato hidráulico empleado.
- El caballete sólo debe emplearse sobre un suelo plano y resistente.
- Una vez se haya asegurado el vehículo para que no se deslice y se haya elevado, apoyarlo inmediatamente como mínimo con un caballete.
- Apoyar el vehículo siempre lentamente y con cuidado sobre el caballete.
- Si el caballete se coloca inclinado podría quebrarse o provocar que el vehículo se deslizara.
- Asegurarse de que la superficie de apoyo se halle correctamente en el punto de apoyo del chasis del vehículo. Los puntos de apoyo se describen en el manual del vehículo.
- El perno de ajuste de altura debe asegurarse siempre con un pasador de seguridad estando la carga apoyada.
- Antes de empezar a trabajar, comprobar la estabilidad del caballete en el vehículo.
- No sobrecargar el caballete.
- No utilizar nunca cuatro caballetes para un vehículo.
- No utilizar nunca un gato hidráulico en un extremo del vehículo si el otro extremo ya está levantado y apoyado.
- No utilizar nunca el caballete en vehículos de tres ruedas o remolques.
- Utilizar los caballetes siempre de dos en dos.

2. Descripción del aparato (fig. 1)

1. Pata de apoyo plegable
2. Pasador de aletas de seguridad para perno de sujeción
3. Columna central
4. Superficie de apoyo
5. Perno de sujeción
6. Tubo central
7. Pasador de aletas de seguridad para mecanismo de plegado
8. Mecanismo de plegado

3. Uso adecuado

Los caballetes sólo deben utilizarse para apoyar vehículos. Tener en cuenta y no sobrepasar la capacidad de carga máxima (ver Características técnicas).

La máquina sólo debe emplearse para aquellos casos para los que se ha destinado su uso. Cualquier otro uso no será adecuado. En caso de uso inadecuado, el fabricante no se hace responsable de daños o lesiones de cualquier tipo; el responsable es el usuario u operario de la máquina.

Es preciso tener en consideración que nuestro aparato no está indicado para un uso comercial, industrial o en taller. No asumiremos ningún tipo de garantía cuando se utilice el aparato en zonas industriales, comerciales o talleres, así como actividades similares.

4. Características técnicas**BT-AS 2000**

| | |
|-------------------------|---------|
| Capacidad de carga (kg) | 2000 kg |
| Altura mín. (mm) | 277 mm |
| Altura máx. (mm) | 365 mm |

BT-AS 3000

| | |
|-------------------------|---------|
| Capacidad de carga (kg) | 3000 kg |
| Altura mín. (mm) | 285 mm |
| Altura máx. (mm) | 400 mm |

BT-AS 6000

| | |
|-------------------------|---------|
| Capacidad de carga (kg) | 6000 kg |
| Altura mín. (mm) | 376 mm |
| Altura máx. (mm) | 576 mm |

E**5. Apoyo de vehículos (fig. 1)**

- Desplegar las tres patas de apoyo laterales (1). Asegurar el mecanismo de plegado (8) mediante un pasador de aletas de seguridad (7).
- Insertar la columna central (3) en el tubo central (6) y bloquear a la altura deseada con el perno de sujeción (5). Asegurar el perno de sujeción (5) con el pasador de aletas de seguridad (2).
- Asegurarse de que esté puesto el freno del vehículo (caja de cambios automática "P") y se hayan asegurado las ruedas con cuñas.
- Elevar el vehículo siguiendo las instrucciones del gato hidráulico empleado (tener en cuenta las instrucciones de seguridad del gato hidráulico)
- Teniendo en cuenta las instrucciones de seguridad (apartado 1.), colocar los caballetes debajo del vehículo en los puntos previstos para ello.
- Bajar el vehículo lenta y uniformemente sobre los caballetes. Los puntos que soportan la carga deben hallarse en el centro de la superficie de apoyo (4). Los caballetes debe estar asegurados y rectos.

diversos materiales, como, p. ej., metal y plástico. Depositar las piezas defectuosas en un contenedor destinado a residuos industriales. Informarse en el organismo responsable al respecto en su municipio o en establecimientos especializados.

¡Aviso! Tener en cuenta todas las instrucciones. Peligro de graves daños materiales y personales. Cargar siempre sólo el centro de los caballetes.

6. A la hora de guardar el equipo (fig. 1)

- Al quitar el perno de sujeción (5), sostener bien la columna central (3) y bajarla introduciéndola en el tubo central (6).
- Quitar el pasador de aletas de seguridad (7) y volver a plegar el caballete.

7. Mantenimiento

- Engrasar todas las piezas móviles cada medio año.
- Comprobar que funcionen perfectamente el perno de sujeción y los pasadores de aletas de seguridad.

8. Eliminación y reciclaje

El aparato está protegido por un embalaje para evitar daños producidos por el transporte. Este embalaje es materia prima y, por eso, se puede volver a utilizar o llevar a un punto de reciclaje. El aparato y sus accesorios están compuestos de

⚠ Atenção!

Ao utilizar ferramentas, devem ser respeitadas algumas medidas de segurança para prevenir ferimentos e danos. Por conseguinte, leia atentamente este manual de instruções e as instruções de segurança. Guarde-os num local seguro, para que os possa consultar a qualquer momento. Caso passe o aparelho a outras pessoas, entregue também este manual de instruções e as instruções de segurança. Não nos responsabilizamos pelos acidentes ou danos causados pela não observância deste manual e das instruções de segurança.

1. Instruções de segurança

- Nunca utilize um cavalete com defeito ou danificado. Antes de cada utilização verifique as costuras de soldadura e as uniões rebitadas.
- Antes da primeira utilização, familiarize-se com o aparelho e o mecanismo de rebatimento. Certifique-se de que os pinos de segurança estão correctamente inseridos.
- Respeite impreterivelmente as instruções de segurança para o macaco de oficina utilizado.
- O cavalete só deve ser utilizado sobre bases planas e seguras.
- Para que o veículo não role nem levante, apoie-o imediatamente com, pelo menos, um cavalete.
- Desça o veículo sempre lentamente e cuidadosamente sobre o cavalete.
- Se colocar um cavalete inclinado, este pode escorregar ou partir.
- Assegure-se de que a superfície de apoio assenta correctamente no ponto de apoio do chassis. Para encontrar os pontos de apoio consulte o manual do veículo.
- Em caso de carga apoiada, o perno de regulação em altura tem de estar sempre protegido com um pino de segurança.
- Antes de começar a trabalhar no veículo, verifique a estabilidade do cavalete.
- Não carregue o cavalete para além da sua capacidade de carga.
- Nunca utilize quatro cavaletes num veículo.
- Nunca utilize um macaco de oficina numa extremidade do veículo quando a outra extremidade já se encontra elevada com um macaco.
- Nunca utilize o cavalete em veículos ou reboques de três rodas.
- Utilize os cavaletes sempre aos pares.

2. Descrição do aparelho (fig. 1)

1. Apoio rebatível
2. Contrapino de segurança para pino de retenção
3. Coluna central
4. Superfície de apoio
5. Pino de retenção
6. Tubo central
7. Contrapino de segurança para mecanismo de rebatimento
8. Mecanismo de rebatimento

3. Utilização adequada

Os cavaletes devem ser utilizados apenas para apoiar veículos. A capacidade de carga (ver dados técnicos) deve ser respeitada e não pode ser ultrapassada.

A máquina só pode ser utilizada para os fins a que se destina. Qualquer outro tipo de utilização é considerado inadequado. Os danos ou ferimentos de qualquer tipo daí resultantes são da responsabilidade do utilizador/operador e não do fabricante.

Chamamos a atenção para o facto de os nossos aparelhos não terem sido concebidos para uso comercial, artesanal ou industrial. Não assumimos qualquer responsabilidade se o aparelho for utilizado no comércio, artesanato ou indústria ou em actividades equiparáveis.

4. Dados técnicos**BT-AS 2000**

| | |
|--------------------------|---------|
| Capacidade de carga (kg) | 2000 kg |
| Altura mín. (mm) | 277 mm |
| Altura máx. (mm) | 365 mm |

BT-AS 3000

| | |
|--------------------------|---------|
| Capacidade de carga (kg) | 3000 kg |
| Altura mín. (mm) | 285 mm |
| Altura máx. (mm) | 400 mm |

BT-AS 6000

| | |
|--------------------------|---------|
| Capacidade de carga (kg) | 6000 kg |
| Altura mín. (mm) | 376 mm |
| Altura máx. (mm) | 576 mm |

P**5. Apoiar veículos (fig. 1)**

- Rebata os três apoios laterais (1). Fixe o mecanismo de rebatimento (8) utilizando o contrapino de segurança (7).
- Empurre a coluna central (3) no tubo central (6) e fixe-a na altura desejada com o pino de retenção (5). Fixe impreterivelmente o pino de retenção (5) com o contrapino de segurança (2).
- Assegure-se de que o travão do veículo (caixa de velocidades automática "P") está accionado e de que as rodas se encontram bloqueadas com cunhas.
- Levante o veículo segundo as instruções do macaco de oficina (respeite as instruções de segurança do macaco de oficina).
- Posicione os cavaletes por baixo do veículo nos pontos de apoio previstos para o efeito, de acordo com as instruções de segurança (secção 1.).
- Desça o veículo lentamente e uniformemente sobre os cavaletes. Os pontos de suporte da carga têm de assentar no centro da superfície de apoio (4). Os cavaletes têm de estar seguros e direitos.

Aviso! Siga impreterivelmente todas as indicações. Perigo de danos pessoais e materiais graves. Coloque carga apenas no centro dos cavaletes.

condições devem ter tratamento de lixo especial. Informe-se junto das lojas da especialidade ou junto da sua administração autárquica!

6. Armazenamento (fig. 1)

- Ao remover o pino de retenção (5) segure bem a coluna central (3) e baixe-a no tubo central (6).
- Remova o contrapino de segurança (7) e volte a dobrar o cavalete.

7. Manutenção

- Lubrifique todas as peças móveis de seis em seis meses.
- Verifique se o pino de retenção e os contrapinos de segurança funcionam correctamente.

8. Eliminação e reciclagem

O aparelho encontra-se dentro de uma embalagem para evitar danos de transporte. Esta embalagem é matéria-prima, podendo ser reutilizada ou reciclada. O aparelho e os respectivos acessórios são de diferentes materiais, como p. ex. o metal e o plástico. Os componentes que não estiverem em

Ⓣ

Der Nachdruck oder sonstige Vervielfältigung von Dokumentation und Begleitpapieren der Produkte, auch auszugsweise ist nur mit ausdrücklicher Zustimmung der ISC GmbH zulässig.

Ⓣ

La réimpression ou une autre reproduction de la documentation et des documents d'accompagnement des produits, même incomplète, n'est autorisée qu'avec l'agrément exprès de l'entreprise ISC GmbH.

Ⓣ

La ristampa o l'ulteriore riproduzione, anche parziale, della documentazione o dei documenti d'accompagnamento dei prodotti è consentita solo con l'esplicita autorizzazione da parte della ISC GmbH.

Ⓝ

Nadruk of andere reproductie van documentatie en geleidepapieren van de producten, geheel of gedeeltelijk, enkel toegestaan mits uitdrukkelijke toestemming van ISC GmbH.

Ⓣ

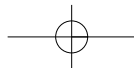
La reimpresión o cualquier otra reproducción de documentos e información adjunta a productos, incluida cualquier copia, sólo se permite con la autorización expresa de ISC GmbH.

Ⓣ

A reprodução ou duplicação, mesmo que parcial, da documentação e dos anexos dos produtos, carece da autorização expressa da ISC GmbH.



- Ⓔ Technische Änderungen vorbehalten
- Ⓕ Sous réserve de modifications
- Ⓖ Con riserva di apportare modifiche tecniche
- Ⓜ Technische wijzigingen voorbehouden
- Ⓔ Salvo modificaciones técnicas
- Ⓔ Salvaguardem-se alterações técnicas



F BULLETIN DE GARANTIE

Chère Cliente, Cher Client,

Nos produits sont soumis à un contrôle de qualité très strict. Si cet appareil devait toutefois ne pas fonctionner impeccablement, nous en serions désolés. Dans un tel cas, nous vous prions de bien vouloir prendre contact avec notre service après-vente à l'adresse indiquée sur le bulletin de garantie. Nous restons également volontiers à votre disposition au numéro de téléphone de service indiqué plus bas. Pour faire valoir une demande de garantie, ce qui suit est valable :

1. Les conditions de garantie règlent les prestations de garantie supplémentaires. Vos droits de garantie légaux ne sont en rien altérés par la garantie présente. Notre prestation de garantie est gratuite.
2. La prestation de garantie s'applique exclusivement aux défauts occasionnés par des vices de fabrication ou de matériau et est limitée à l'élimination de ces défauts ou encore au remplacement de l'appareil. Veillez au fait que nos appareils, conformément à leur affectation, n'ont pas été construits pour être utilisés dans un environnement professionnel, industriel ou artisanal. Un contrat de garantie ne peut avoir lieu dès lors que l'appareil est utilisé à des activités dans des entreprises professionnelles, artisanales ou industrielles ou toute autre activité du même genre. Sont également exclus de notre garantie : les prestations de substitution de dommages dus aux transports, les dommages occasionnés par le non-respect des instructions de montage ou en raison d'une installation non conforme, du non-respect du mode d'emploi (comme par exemple le raccordement à une mauvaise tension réseau ou à un mauvais type de courant), les applications abusives ou non conformes (comme par exemple une surcharge de l'appareil ou encore l'emploi d'accessoires non homologués), le non-respect des prescriptions de maintenance et de sécurité, l'infiltration de corps étrangers dans l'appareil (comme par exemple du sable, des pierres ou de la poussière), l'emploi de la force ou l'influence extérieure (comme par exemple les dommages dus à une chute), ainsi que l'usure normale conforme à l'utilisation.

Le droit à la garantie disparaît dès lors que des interventions ont lieu sur l'appareil.

3. Le délai de garantie s'élève à 2 ans et commence à la date de l'achat de l'appareil. Les demandes de garanties doivent être présentées avant écoulement du délai de garantie, dans les deux semaines suivant le moment auquel le défaut a été reconnu. Toute reconnaissance de demande de garantie après écoulement du délai de garantie est exclue. La réparation ou l'échange de l'appareil n'entraîne nullement une prolongation de la durée de garantie. Elle ne fait pas non plus commencer un nouveau délai de garantie, en raison de cette prestation, pour l'appareil ou pour toute autre pièce de rechange intégrée. Ceci est également valable lorsqu'un service après-vente sur place a été consulté.
4. Pour faire reconnaître votre demande de garantie, veuillez nous envoyer l'appareil défectueux franco de port à l'adresse indiquée ci-dessous. Ajoutez à l'envoi l'original du bon d'achat ou de tout autre preuve de l'achat datée. Veuillez donc toujours bien conserver le bon d'achat en guise de preuve ! Décrivez la raison de la réclamation le plus précisément possible. Si le défaut de l'appareil est compris dans notre prestation de garantie, nous vous retournerons sans délai un appareil réparé ou encore un nouveau.

Bien entendu, nous sommes prêts également à réparer les appareils défectueux contre remboursement des frais, dès lors que l'appareil n'est plus ou pas garanti. Pour ce faire, veuillez envoyer l'appareil à notre adresse de service après-vente.

CERTIFICATO DI GARANZIA

Gentili clienti,

i nostri prodotti sono soggetti ad un rigido controllo di qualità. Se l'apparecchio non dovesse tuttavia funzionare correttamente, ci scusiamo e vi preghiamo di rivolgervi al nostro servizio di assistenza clienti all'indirizzo indicato in questa scheda di garanzia. Siamo a vostra disposizione anche telefonicamente al numero del servizio assistenza sotto indicato. Per la rivendicazione dei diritti di garanzia vale quanto segue:

1. Queste condizioni di garanzia regolano ulteriori prestazioni di garanzia. La presente garanzia non tocca i vostri diritti al ricorso di garanzia previsti dalla legge. Le nostre prestazioni di garanzia sono per voi gratuite.
2. La prestazione di garanzia riguarda esclusivamente le anomalie riconducibili a difetti del materiale o di produzione ed è limitata all'eliminazione di queste anomalie o alla sostituzione dell'apparecchio. Tenete presente che i nostri apparecchi non sono stati costruiti per l'impiego professionale, artigianale o industriale. Un contratto di garanzia non viene concluso quando l'apparecchio viene usato in imprese commerciali, artigianali o industriali, o con attività equivalenti. Dalla nostra garanzia sono escluse inoltre le prestazioni di risarcimento per danni dovuti al trasporto o danni causati dalla mancata osservanza delle istruzioni per il montaggio o per installazione non corretta, dalla mancata osservanza delle istruzioni per l'uso (come per es. collegamento a tensione di rete o tipo di corrente non corretto), dall'uso improprio o illecito (come per es. sovraccarico dell'apparecchio o utilizzo di utensili o accessori non consentiti), dalla mancata osservanza delle norme di sicurezza e di manutenzione, dalla penetrazione di corpi estranei nell'apparecchio (come per es. sabbia, pietre o polvere), dall'impiego della forza o dall'influsso esterno (come per es. danni dovuti a caduta) e dall'usura normale e dovuta all'impiego.

Il diritti di garanzia decadono quando sono già effettuati interventi sull'apparecchio.

3. Il periodo di garanzia è 2 anni e inizia alla data d'acquisto dell'apparecchio. I diritti di garanzia devono essere fatti valere prima della scadenza del periodo di garanzia, entro due settimane dopo avere accertato il difetto. È esclusa la rivendicazione di diritti di garanzia dopo la scadenza del relativo periodo. La riparazione o la sostituzione dell'apparecchio non comporta una proroga del periodo di garanzia e con questa prestazione per l'apparecchio o per pezzi di ricambio eventualmente installati non inizia un nuovo periodo di garanzia. Questo vale anche nel caso si ricorra ad un servizio sul posto.
4. Per la rivendicazione dei vostri diritti di garanzia inviate l'apparecchio difettoso franco di porto all'indirizzo sotto indicato. Allegate lo scontrino di cassa in originale o un'altra prova d'acquisto che riporti la data. Conservate bene perciò lo scontrino di cassa come prova! Indicate il motivo di reclamo nel modo più dettagliato possibile. Se il difetto dell'apparecchio rientra nella nostra prestazione di garanzia, ricevete l'apparecchio riparato o un apparecchio nuovo a stretto giro di posta.

Naturalmente effettuiamo a pagamento anche riparazioni sull'apparecchio che non rientrano o non rientrano più nella garanzia. A tale scopo inviate l'apparecchio all'indirizzo del servizio assistenza.

GARANTIEBEWIJS

Geachte klant,

onze producten zijn aan een strenge kwaliteitscontrole onderhevig. Mocht dit apparaat echter ooit niet naar behoren functioneren, spijt het ons ten zeerste en vragen u zich tot onze servicedienst onder het adres vermeld op dit garantiebewijs te wenden. Wij staan ook graag telefonisch tot uw dienst via het hieronder vermelde servicetelefoonnummer. Voor vorderingen in verband met garantie geldt het volgende:

1. Deze garantievoorwaarden regelen bijkomende garantieprestaties. Uw wettelijke garantieclaims blijven onaangetast door deze garantie. Onze garantieprestatie is voor uw gratis.
2. De garantieprestatie heeft uitsluitend betrekking op gebreken die te wijten zijn aan materiaal- of fabricagefouten en is beperkt tot het verhelpen van deze gebreken of het vervangen van het apparaat. Wij wijzen erop dat onze apparaten overeenkomstig hun bestemming niet geconstrueerd zijn voor commercieel, ambachtelijk of industrieel gebruik. Een garantieovereenkomst komt daarom niet tot stand als het apparaat in ambachtelijke of industriële bedrijven alsmede bij gelijk te stellen activiteiten wordt gebruikt. Uitsluitend van onze garantie zijn verder schadeloosstellingen voor transportschade, schade door niet-naleving van de montage-instructies of op grond van ondeskundige installatie, niet-naleving van de handleiding (zoals door b.v. aansluiting op een verkeerde netspanning of stroomsoort), oneigenlijke of onoordeelkundige toepassingen (zoals b.v. overbelasting van het apparaat of gebruik van niet toegestane inzetgereedschappen of toebehoren), niet-naleving van de onderhouds- en veiligheidsbepalingen, binnendringen van vreemde voorwerpen in het apparaat (zoals b.v. zand, stenen of stof), gebruikmaking van geweld of invloeden van buitenaf (zoals b.v. schade door neervallen) alsmede door normale slijtage die zich bij het doelmatig gebruik van het apparaat voordoet.

Er kan geen aanspraak op garantie worden gemaakt als op het apparaat reeds ingrepen werden uitgevoerd.

3. De garantieperiode bedraagt 2 jaar en gaat in op de datum van aankoop van het apparaat. Garantieclaims dienen voor het verloop van de garantieperiode binnen de twee weken na het vaststellen van het defect geldend te worden gemaakt. Het geldend maken van garantieclaims na verloop van de garantieperiode is uitgesloten. De herstelling of vervanging van het apparaat leidt noch tot een verlenging van de garantieperiode noch wordt door deze prestatie een nieuwe garantieperiode voor het apparaat of voor eventueel ingebouwde wisselstukken op gang gebracht. Dit geldt ook bij het ter plaatse uitvoeren van een serviceactiviteit.
4. Om een garantieclaim geldend te maken dient u het defecte apparaat franco op te sturen aan het hieronder vermelde adres. Voeg het originele verkoopbewijs of een ander gedateerd bewijs van aankoop bij. Gelieve daarom de kassabon als bewijs goed te bewaren! Wij verzoeken u de reden van de klacht zo nauwkeurig mogelijk te beschrijven. Valt het defect van het apparaat binnen onze garantieprestatie bezorgen wij u per omgaande een hersteld of nieuw apparaat terug.

Uiteraard staan wij ook tot u dienst om mits betaling van de kosten defecten van het apparaat te verhelpen die buiten de garantieomvang vallen. Te dien einde stuurt u het apparaat aan ons serviceadres op.

E CERTIFICADO DE GARANTÍA

Estimado cliente:

Nuestros productos están sometidos a un estricto control de calidad. No obstante, lamentaríamos que este aparato dejara de funcionar correctamente, en tal caso, le rogamos que se dirija a nuestro servicio de atención al cliente en la dirección indicada en la parte inferior de la presente tarjeta de garantía. Con mucho gusto le atenderemos también telefónicamente en el número de servicio indicado a continuación. Para hacer válido el derecho de garantía, proceda de la siguiente forma:

1. Estas condiciones de garantía regulan prestaciones de la garantía adicionales. Sus derechos legales a prestación de garantía no se ven afectados por la presente garantía. Nuestra prestación de garantía es gratuita para usted.
2. La prestación de garantía se extiende exclusivamente a defectos ocasionados por fallos de material o de producción y está limitada a la reparación de los mismos o al cambio del aparato. Tenga en consideración que nuestro aparato no está indicado para un uso comercial, en taller o industrial. Por lo tanto, no procederá un contrato de garantía cuando se utilice el aparato en zonas industriales, comerciales o talleres, así como actividades similares. De nuestra garantía se excluye cualquier otro tipo de prestación adicional por daños ocasionados por el transporte, daños ocasionados por la no observancia de las instrucciones de montaje o por una instalación no profesional, no observancia de las instrucciones de uso (como, p. ej., conexión a una tensión de red o corriente no indicada), aplicaciones impropias o indebidas (como, p. ej., sobrecarga del aparato o uso de herramientas o accesorios no homologados), no observancia de las disposiciones de mantenimiento y seguridad, introducción de cuerpos extraños en el aparato (como, p. ej., arena, piedras o polvo), uso violento o influencias externa (como, p. ej., daños por caídas), así como por el desgaste habitual por el uso.

El derecho a garantía pierde su validez cuando ya se hayan realizado intervenciones en el aparato.

3. El periodo de garantía es de 2 años y comienza en la fecha de la compra del aparato. El derecho de garantía debe hacerse válido, antes de finalizado el plazo de garantía, dentro de un periodo de dos semanas una vez detectado el defecto. El derecho de garantía vence una vez transcurrido el plazo de garantía. La reparación o cambio del aparato no conllevará ni una prolongación del plazo de garantía ni un nuevo plazo de garantía ni para el aparato ni para las piezas de repuesto montadas. Esto también se aplica en el caso de un servicio *in situ*.
4. Para hacer efectivo su derecho a garantía, envíe gratuitamente el aparato defectuoso a la dirección indicada a continuación. Adjunte el original del ticket de compra u otro tipo de comprobante de compra con fecha. ¡A tal efecto, guarde en lugar seguro el ticket de compra como comprobante! Describa con la mayor precisión posible el motivo de la reclamación. Si nuestra prestación de garantía incluye el defecto aparecido en el aparato, recibirá de inmediato un aparato reparado o nuevo de vuelta.

Naturalmente, también solucionaremos los defectos del aparato que no se encuentren comprendidos o ya no se encuentren comprendidos en la garantía, en este caso contra reembolso de los costes. Para ello, envíe el aparato a nuestra dirección de servicio técnico.

P CERTIFICADO DE GARANTIA

Estimado(a) cliente,

Os nossos produtos são submetidos a um rigoroso controlo de qualidade. Se, ainda assim, o aparelho não funcionar nas devidas condições, lamentamos esse facto e pedimos-lhe que se dirija ao nosso serviço de assistência técnica na morada indicada no presente certificado de garantia. Se preferir, também pode contactar-nos telefonicamente através do número de assistência técnica abaixo indicado. O exercício dos direitos de garantia está sujeito às seguintes condições:

1. As presentes condições de garantia regem as prestações de garantia complementar e não afectam os seus direitos legais de garantia. O nosso serviço de garantia é prestado gratuitamente.
2. A garantia cobre exclusivamente os defeitos de material ou de fabrico e limita-se à reparação de tais defeitos ou à substituição do aparelho. Chamamos a atenção para o facto de os nossos aparelhos não terem sido concebidos para uso comercial, artesanal ou industrial. Não haverá, por isso, lugar a um contrato de garantia no caso de o aparelho ser utilizado em empresas do comércio, do artesanato ou da indústria ou em actividades equiparáveis. A nossa garantia exclui, além disso, quaisquer indemnizações por danos de transporte, danos resultantes da não observância das instruções de montagem ou de uma instalação incorrecta, da não observância das instruções de funcionamento (por exemplo, ligação a uma tensão de rede ou a um tipo de corrente errado), de uma utilização abusiva ou indevida (como, por exemplo, sobrecarga do aparelho ou utilização de ferramentas ou acessórios não autorizados), da não observância das regras de manutenção e segurança, da penetração de corpos estranhos no aparelho (por exemplo, areia, pedras ou pó), do uso da força ou de impactos externos (como, por exemplo, danos causados pela queda do aparelho), bem como do desgaste normal resultante da utilização do aparelho.

O direito de garantia extingue-se no caso de já ter havido uma tentativa de reparação do aparelho.

3. O período de garantia é de 2 anos a contar da data de compra do aparelho. Os direitos de garantia devem ser reclamados dentro do período de garantia, no prazo de duas semanas após ter sido detectado o defeito. Está excluída a reclamação de direitos de garantia após o termo do período de garantia. A reparação ou a substituição do aparelho não implica o prolongamento do período de garantia nem dá origem à contagem de um novo período de garantia para o aparelho ou para eventuais peças de substituição montadas no mesmo. O mesmo se aplica no caso de a assistência técnica ter sido prestada no local.
4. Para activar a garantia deverá enviar o aparelho defeituoso à cobrança para a morada abaixo indicada, juntamente com o talão de compra original ou qualquer outro documento comprovativo da data de compra. Por isso, é importante que guarde o talão de compra como comprovativo. Descreva o mais detalhadamente possível o motivo da reclamação. Se o defeito do aparelho estiver abrangido pelo nosso serviço de garantia, ser-lhe-á imediatamente enviado um aparelho novo ou reparado.

Naturalmente, também teremos todo o gosto em efectuar reparações que não estão, ou deixaram de estar, abrangidas pelo serviço de garantia. Nesse caso, terá de suportar os custos da reparação. Para este efeito, deverá enviar o aparelho para a morada do nosso serviço de assistência técnica.

D GARANTIEURKUNDE

Sehr geehrte Kundin, sehr geehrter Kunde,

unsere Produkte unterliegen einer strengen Qualitätskontrolle. Sollte dieses Gerät dennoch einmal nicht einwandfrei funktionieren, bedauern wir dies sehr und bitten Sie, sich an unseren Servicedienst unter der auf dieser Garantiekarte angegebenen Adresse zu wenden. Gern stehen wir Ihnen auch telefonisch über die unten angegebene Servicrufnummer zur Verfügung. Für die Geltendmachung von Garantieansprüchen gilt Folgendes:

1. Diese Garantiebedingungen regeln zusätzliche Garantieleistungen. Ihre gesetzlichen Gewährleistungsansprüche werden von dieser Garantie nicht berührt. Unsere Garantieleistung ist für Sie kostenlos.
2. Die Garantieleistung erstreckt sich ausschließlich auf Mängel, die auf Material- oder Herstellungsfehler zurückzuführen sind und ist auf die Behebung dieser Mängel bzw. den Austausch des Gerätes beschränkt. Bitte beachten Sie, dass unsere Geräte bestimmungsgemäß nicht für den gewerblichen, handwerklichen oder industriellen Einsatz konstruiert wurden. Ein Garantievertrag kommt daher nicht zustande, wenn das Gerät in Gewerbe-, Handwerks- oder Industriebetrieben sowie bei gleichzusetzenden Tätigkeiten eingesetzt wird.

Von unserer Garantie sind ferner Ersatzleistungen für Transportschäden, Schäden durch Nichtbeachtung der Montageanleitung oder aufgrund nicht fachgerechter Installation, Nichtbeachtung der Gebrauchsanleitung (wie durch z.B. Anschluss an eine falsche Netzspannung oder Stromart), missbräuchliche oder unsachgemäße Anwendungen (wie z.B. Überlastung des Gerätes oder Verwendung von nicht zugelassenen Einsatzwerkzeugen oder Zubehör), Nichtbeachtung der Wartungs- und Sicherheitsbestimmungen, Eindringen von Fremdkörpern in das Gerät (wie z.B. Sand, Steine oder Staub), Gewaltanwendung oder Fremdeinwirkungen (wie z. B. Schäden durch Herunterfallen) sowie durch verwendungsgemäßen, üblichen Verschleiß ausgeschlossen.

Der Garantieanspruch erlischt, wenn an dem Gerät bereits Eingriffe vorgenommen wurden.

3. Die Garantiezeit beträgt 2 Jahre und beginnt mit dem Kaufdatum des Gerätes. Garantieansprüche sind vor Ablauf der Garantiezeit innerhalb von zwei Wochen, nachdem Sie den Defekt erkannt haben, geltend zu machen. Die Geltendmachung von Garantieansprüchen nach Ablauf der Garantiezeit ist ausgeschlossen. Die Reparatur oder der Austausch des Gerätes führt weder zu einer Verlängerung der Garantiezeit noch wird eine neue Garantiezeit durch diese Leistung für das Gerät oder für etwaige eingebaute Ersatzteile in Gang gesetzt. Dies gilt auch bei Einsatz eines Vor-Ort-Services.
4. Für die Geltendmachung Ihres Garantieanspruches übersenden Sie bitte das defekte Gerät portofrei an die unten angegebene Adresse. Fügen Sie den Verkaufsbeleg im Original oder einen sonstigen datierten Kaufnachweis bei. Bitte bewahren Sie deshalb den Kassenbon als Nachweis gut auf! Beschreiben Sie uns bitte den Reklamationsgrund möglichst genau. Ist der Defekt des Gerätes von unserer Garantieleistung erfasst, erhalten Sie umgehend ein repariertes oder neues Gerät zurück.

Selbstverständlich beheben wir gegen Erstattung der Kosten auch gerne Defekte am Gerät, die vom Garantieumfang nicht oder nicht mehr erfasst sind. Dazu senden Sie das Gerät bitte an unsere Serviceadresse.

iSC GmbH • Eschenstraße 6 • 94405 Landau/Isar (Deutschland)

Telefon: +49 [0] 180 5 120 509 • Telefax +49 [0] 180 5 835 830 (Anrufrufen: 0,14 Euro/Minute, Festnetz der T-Com)

E-Mail: info@isc-gmbh.info • Internet: www.isc-gmbh.info

| | |
|--|------------------------|
| 1 Service Hotline: 01 805 120 509 · www.isc-gmbh.info <small>(0,14 € / min., Festnetz T-Com) - Mo-Fr: 8:00-20:00 Uhr</small> | |
| 2 Name: | Retouren-Nr. iSC: |
| Strasse / Nr.: | Telefon: |
| PLZ | Ort |
| | Mobil: |
| 3 Welcher Fehler ist aufgetreten (genaue Angabe): | Art.-Nr.: |
| | I.-Nr.: |
| Sehr geehrte Kundin, sehr geehrter Kunde, bitte beschreiben Sie uns die von Ihnen festgestellte Fehlfunktion Ihres Gerätes als Grund Ihrer Beanstandung möglichst genau. Dadurch können wir für Sie Ihre Reklamation schneller bearbeiten und Ihnen schneller helfen. Eine zu ungenaue Beschreibung mit Begriffen wie „Gerät funktioniert nicht“ oder „Gerät defekt“ verzögert hingegen die Bearbeitung erheblich. | |
| 4 Garantie: JA <input type="checkbox"/> NEIN <input type="checkbox"/> | Kaufbeleg-Nr. / Datum: |
| 1 Service Hotline kontaktieren oder bei iSC-Webadresse anmelden - es wird Ihnen eine Retourennummer zugeteilt 2 Ihre Anschrift eintragen 3 Fehlerbeschreibung und Art.-Nr. und I.-Nr. angeben 4 Garantiefall JA/NEIN ankreuzen sowie Kaufbeleg-Nr. und Datum angeben und eine Kopie des Kaufbeleges beilegen | |

EH 09/2008 (01)