

Ⓧ **Bedienungsanleitung
Unterstellbock**

Ⓛ **Navodila za uporabo
Podstavek**

Ⓜ **Használati utasítás
Aláállítóbak**

ⓂⓇ **Upute za uporabu
Potpora**

Ⓡ **Uputstva za korišćenje
Potpora**

Ⓒ **Návod k obsluze
Podstavná stolice**

Ⓚ **Návod na obsluhu
Podperný stojan**

Einhell®

4

Art.-Nr.: 20.053.26

I.-Nr.: 01027

BT-AS 2000

Art.-Nr.: 20.052.25

I.-Nr.: 01027

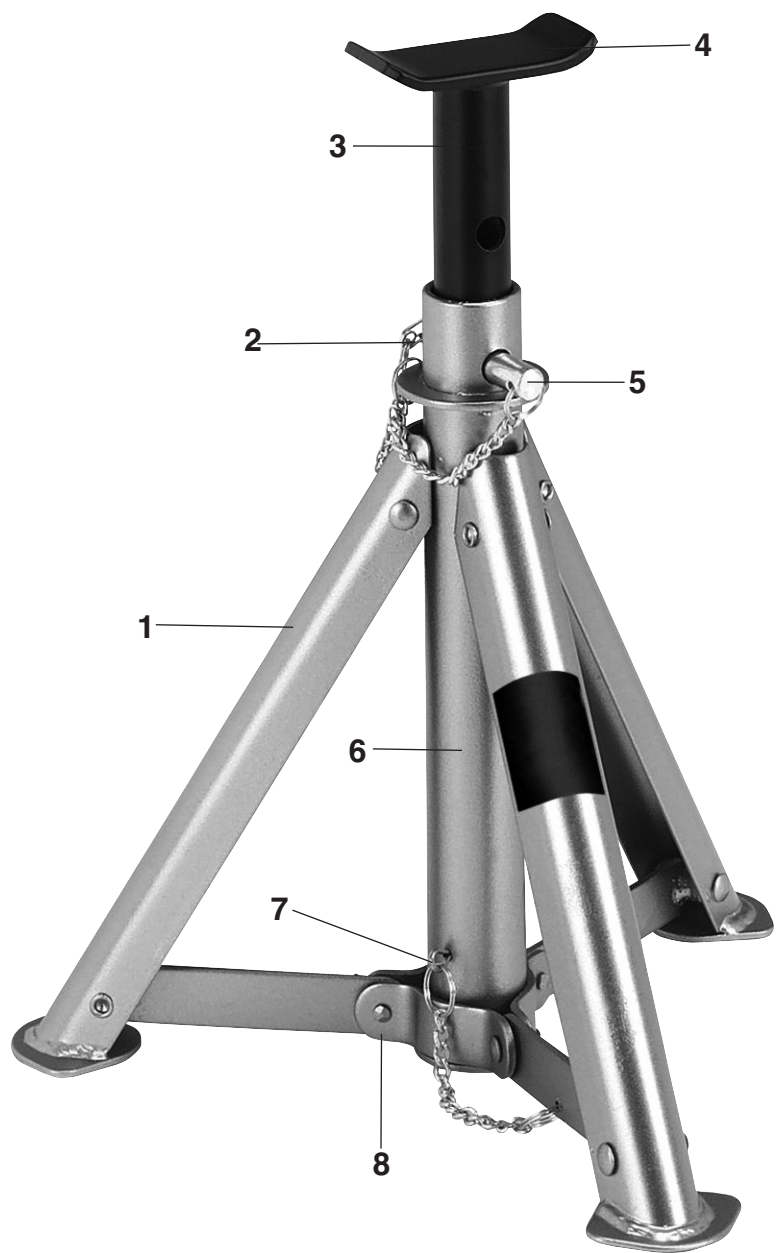
BT-AS 3000

Art.-Nr.: 20.054.25

I.-Nr.: 01027

BT-AS 6000

1



2

⚠ Achtung!

Beim Benutzen von Geräten müssen einige Sicherheitsvorkehrungen eingehalten werden, um Verletzungen und Schäden zu verhindern. Lesen Sie diese Bedienungsanleitung / Sicherheitshinweise deshalb sorgfältig durch. Bewahren Sie diese gut auf, damit Ihnen die Informationen jederzeit zur Verfügung stehen. Falls Sie das Gerät an andere Personen übergeben sollten, händigen Sie diese Bedienungsanleitung / Sicherheitshinweise bitte mit aus. Wir übernehmen keine Haftung für Unfälle oder Schäden, die durch Nichtbeachten dieser Anleitung und den Sicherheitshinweisen entstehen.

1. Sicherheitshinweise

- Verwenden Sie niemals einen defekten oder beschädigten Unterstellbock. Überprüfen Sie vor jeder Verwendung Schweißnähte und Nietverbindungen.
- Vor dem ersten Gebrauch machen Sie sich bitte mit dem Gerät und dem Klappmechanismus vertraut. Achten Sie darauf die Sicherungsstifte korrekt einzusetzen.
- Beachten Sie unbedingt die Sicherheitshinweise für den verwendeten Wagenheber.
- Der Unterstellbock darf nur auf ebenem und festem Untergrund verwendet werden.
- Nach Sicherung gegen wegrollen und anheben des Fahrzeuges dieses sofort mit mindestens einem Unterstellbock abstützen.
- Lassen Sie das Fahrzeug immer langsam und vorsichtig auf den Unterstellbock ab.
- Ein schräg angesetzter Unterstellbock kann wegrutschen oder brechen.
- Achten Sie darauf, dass die Auflagefläche korrekt am Auflagepunkt des Fahrzeugrahmens aufliegt. Die Auflagepunkte finden Sie im Handbuch des Fahrzeuges.
- Der Höhenverstellbolzen muss bei abgestützter Last immer mit einem Sicherungsstift gesichert sein.
- Kontrollieren Sie vor Beginn der Arbeiten am Fahrzeug die Standfestigkeit des Unterstellbockes.
- Belasten Sie den Unterstellbock nicht über seine Tragkraft.
- Verwenden Sie nie vier Unterstellböcke für ein Fahrzeug.
- Verwenden Sie nie einen Wagenheber an einem Fahrzeugende wenn das andere bereits aufgebockt ist.
- Verwenden Sie den Unterstellbock nie für dreirädrige Fahrzeuge oder Anhänger.

- Verwenden Sie Unterstellböcke immer paarweise.

2. Gerätebeschreibung (Abb. 1)

1. Standfuß klappbar
2. Sicherungssplint für Haltebolzen
3. Mittelsäule
4. Auflagefläche
5. Haltebolzen
6. Mittelrohr
7. Sicherungssplint für Klappmechanismus
8. Klappmechanismus

3. Bestimmungsgemäße Verwendung

Die Unterstellböcke sind nur zum Abstützen von Fahrzeugen zu verwenden. Die maximale Tragkraft (siehe Technische Daten) ist zu beachten und darf nicht überschritten werden.

Die Maschine darf nur nach ihrer Bestimmung verwendet werden. Jede weitere darüber hinausgehende Verwendung ist nicht bestimmungsgemäß. Für daraus hervorgerufene Schäden oder Verletzungen aller Art haftet der Benutzer/Bediener und nicht der Hersteller.

Bitte beachten Sie, dass unsere Geräte bestimmungsgemäß nicht für den gewerblichen, handwerklichen oder industriellen Einsatz konstruiert wurden. Wir übernehmen keine Gewährleistung, wenn das Gerät in Gewerbe-, Handwerks- oder Industriebetrieben sowie bei gleichzusetzenden Tätigkeiten eingesetzt wird.

D**4. Technische Daten****BT-AS 2000**

Tragkraft (kg)	2000 kg
Höhe min. (mm)	277 mm
Höhe max. (mm)	365 mm

BT-AS 3000

Tragkraft (kg)	3000 kg
Höhe min. (mm)	285 mm
Höhe max. (mm)	400 mm

BT-AS 6000

Tragkraft (kg)	6000 kg
Höhe min. (mm)	376 mm
Höhe max. (mm)	576 mm

5. Abstützen von Fahrzeugen (Abb. 1)

- Die drei seitlichen Standfüße (1) ausklappen. Den Klappmechanismus (8) durch den Sicherungssplint (7) sichern.
- Die Mittelsäule (3) in das Mittelrohr (6) schieben, und auf der gewünschten Höhe mit dem Haltebolzen (5) arretieren. Den Haltebolzen (5) unbedingt mit dem Sicherungssplint (2) sichern.
- Sicherstellen, dass die Bremse des Fahrzeugs (Automatikgetriebe „P“) angezogen ist und die Räder mit Keilen gesichert sind.
- Fahrzeug nach Anweisungen des verwendeten Wagenhebers anheben (Sicherheitshinweise des Wagenhebers beachten).
- Unter Beachtung der Sicherheitshinweise (Abschnitt 1.) die Unterstellböcke unter dem Fahrzeug an den dafür vorgesehenen Punkten positionieren.
- Das Fahrzeug langsam und gleichmäßig auf die Unterstellböcke absenken. Die Last tragenden Punkte müssen mittig auf der Auflagefläche (4) liegen. Die Unterstellböcke müssen sicher und gerade stehen.

Warnung! Unbedingt alle Anweisungen befolgen. Gefahr von schweren Sach- und Personenschäden. Immer nur die Mitte der Unterstellböcke belasten.

6. Aufbewahrung (Abb. 1)

- Beim Entfernen des Haltebolzens (5) die Mittelsäule (3) gut festhalten und ins Mittelrohr (6) absenken.
- Den Sicherungssplint (7) entfernen und den Unterstellbock wieder zusammenklappen.

7. Wartung

- Ölen Sie alle beweglichen Teile halbjährlich.
- Prüfen Sie den Haltebolzen und die Sicherungssplinte auf einwandfreie Funktion.

8. Entsorgung und Wiederverwertung

Das Gerät befindet sich in einer Verpackung um Transportschäden zu verhindern. Diese Verpackung ist Rohstoff und ist somit wieder verwendbar oder kann dem Rohstoffkreislauf zurückgeführt werden. Das Gerät und dessen Zubehör bestehen aus verschiedenen Materialien, wie z.B. Metall und Kunststoffe. Führen Sie defekte Bauteile der Sondermüllentsorgung zu. Fragen Sie im Fachgeschäft oder in der Gemeindeverwaltung nach!

⚠ Pozor!

Pri uporabi naprav je potrebno upoštevati nekatere varnostne ukrepe, da ne pride do poškodb in materialne škode. Zato skrbno preberite ta navodila za uporabo/varnostne napotke. Dobro jih shranite, da boste imeli ob vsakem času na razpolago potrebne informacije. V kolikor bi napravo predali drugim osebam, Vas prosimo, da jim izročite tudi ta navodila za uporabo/varnostne napotke. Ne prevzemamo nobene odgovornosti za nezgode ali škodo, do katerih bi prišlo zaradi neupoštevanja teh navodil in varnostnih napotkov.

1. Varnostni napotki

- Nikoli ne uporabljajte pokvarjenega ali poškodovanega podstavka. Pred vsako uporabo preverite varilne šive in zakovične spoje.
- Pred prvo uporabo se seznanite z napravo in zložljivim mehanizmom. Pazite na to, da boste pravilno vstavili varovalne zatiče.
- Brezpogojno upoštevajte varnostne napotke za uporabljano dvigalko za vozila.
- Podstavek smete uporabljati samo na ravni in čvrsti podlagi.
- Po zavarovanju proti premikanju vozila in po dviganju vozila takoj podložite vozilo z najmanj enim podstavkom.
- Vozilo zmeraj spuščajte počasi in previdno na podstavek.
- Poševno podstavljeni podstavek lahko zdrsne vstran ali se zlomi.
- Pazite na to, da bo naležna površina pravilno nalegala na naležno točko šasije vozila. Naležne točke lahko najdete v priročniku vozila.
- Sornik za nastavitev višine mora biti pri podloženem bremenu zmeraj zavarovan z varovalnim zatičem.
- Pred začetkom del na vozilu preverite stabilni položaj podstavka.
- Nosilnosti podstavka ne preobremenjujte.
- Uporabljajte samo štiri podstavke za eno vozilo.
- Nikoli ne uporabljajte dvigalke za vozilo na enem koncu vozila, če je drugi konec že podložen s podstavkom.
- Nikoli ne uporabljajte podstavka za trikolesna vozila ali prikolice.
- Podstavke zmeraj uporabljajte v parih.

2. Opis naprave (Slika 1)

1. Zložljiva stojna noga
2. Varovalna razcepka za držalni sornik
3. Srednji steber
4. Naležna površina
5. Držalni sornik
6. Sredinska cev
7. Varnostna razcepka za zložljivi mehanizem
8. Zložljivi mehanizem

3. Predpisana namenska uporaba

Podstavke smete uporabljati samo za podpiranje vozil. Upoštevati morate največjo nosilnost (glej tehnične podatke) in le-te ne smete prekoračiti.

Stroj smete uporabljati samo za namene, za katere je izdelani. Vsaka druga uporaba šteje kot nedovoljena uporaba. Za škodo ali kakršnekoli posledice, ki bi nastale zaradi nedovoljene uporabe, nosi odgovornost uporabnik/upravljalca in ne proizvajalec.

Prosimo, da upoštevate, da naše naprave niso bile konstruirane za obrtniško, profesionalno ali industrijsko uporabo. Ne prevzemamo nobene odgovornosti, če bo naprava uporabljena za obrtniške, profesionalne ali industrijske namene ter za izvajanje podobnih dejavnosti.

4. Tehnični podatki**BT-AS 2000**

Nosilnost (kg)	2000 kg
Višina min. (mm)	277 mm
Višina max. (mm)	365 mm

BT-AS 3000

Nosilnost (kg)	3000 kg
Višina min. (mm)	285 mm
Višina max. (mm)	400 mm

BT-AS 6000

Nosilnost (kg)	6000 kg
Višina min. (mm)	376 mm
Višina max. (mm)	576 mm

SLO

5. Podpiranje vozil (Slika 1)

- Odprite tri stranske noge (1). Zložljivi mehanizem (8) zavarujte z varnostno razcepko (7).
- Sredinski steber (3) potisnite v srednjo cev (6) in ga fiksirajte na zeleni višini z držalnim sornikom (5). Držalni sornik (5) brezpogojno zavarujte z varnostno razcepko (2).
- Zagotovite, da bo zavora vozila (avtomatski menjalnik „P“) zategnjena in, da bodo kolesa zavarovana z zagozdami.
- Vozilo dvignite po navodilih proizvajalca uporabljane dvigalke za vozila (upoštevajte varnostne napotke za dvigalko za vozila).
- Z upoštevanjem varnostnih napotkov (poglavje 1.) namestite podstavke pod vozilo na tiste točke, ki so predvidene za ta namen.
- Vozilo počasi in neakomerno spuščajte na podstavke. Točke, ki nosijo breme, morajo nalegati v sredini naležne površine (4). Podstavki se morajo nahajati v varnem in ravnem položaju.

Opozorilo! Brezpogojno upoštevajte vsa navodila. Nevarnost velike materialne škode in telesnih poškodb. Zmeraj obremenite samo sredino podstavkov.

6. Shranjevanje (Slika 1)

- Pri odstranjevanju držalnega sornika (5) dobro držite srednji steber (3) in spustite v sredinsko cev (6).
- Odstranite varovalno razcepko (7) in ponovno zložite podstavke.

7. Vzdrževanje

- Vsakega pol leta naoljite vse gibljive dele.
- Preverite držalni sornik in varovalno razcepko, če delujeta brezhibno.

8. Odstranjevanje in ponovna uporaba

Naprava se nahaja v embalaži, da ne bi prišlo do poškodb med transportom. Ta embalaža je surovina in jo je možno ponovno uporabiti ali jo oddati v reciklažni postopek.

Naprava in njen pribor so iz različnih materialov, kot npr. kovina in plastika. Pokvarjene sestavne dele odstranjujte med posebne odpadke. Povprašajte v strokovnih tehničnih trgovinah ali pri občinski upravi!

⚠ Figyelem!

A készülékek használatánál, a sérülések és a károk megakadályozásának az érdekében be kell tartani egy pár biztonsági intézkedést. Olvassa ezert ezt a használati utasítást / biztonsági utasításokat gondosan át. Őrizze ezt jól meg, azért hogy mindenkor rendelkezésére álljanak az információk. Ha más személyeknek átadná a készüléket, akkor kérjük kézbesítse ki vele együtt ezt a használati utasítást / biztonsági utasításokat is. Nem vállalunk felelőséget olyan balesetekért vagy károkért, amelyek ennek az utasításnak és a biztonsági utasításoknak a figyelmen kívül hagyásából keletkeznek.

1. Biztonsági utasítások

- Ne használjon sohasem egy defektes vagy megrongálódott alállítóbakot. Minden használat előtt leellenőrizni a hegesztési varatokat és a szegecskötéseket.
- Az első használat előtt kérjük ismecedjen meg a készülékkel és az csapómechanizmussal. Ügyeljen arra, hogy helyesen tegye be a biztosító peceket.
- Vegye okvetlenül figyelembe a használt autóemelő biztonsági utasításait.
- Az alállítóbakot csak sík és feszes talajon szabad használni.
- Az elgurulás elleni biztosítás és a jármű megemelése után azonnal legalább egy alállítóbakkal alátámasztani.
- A járművet mindig lassan és óvatosan engedni le az alállítóbakra.
- Egy ferdén odahelyezett alállítóbak elcsúszhat vagy eltörhet.
- Ügyeljen arra, hogy a felfekvő felület helyesen felfeküdjön a járműalváz felfekvési pontjára. A felfekvési pontok a jármű kezikönyvében találhatóak.
- A magasságelállító csapszegnek az alátámasztott tehernél mindig biztosítva kell lennie egy biztosító pecekkal.
- A járműn történő munkák elkezdése előtt ellenőrizze le az alállítóbak állásbiztonságát.
- Ne terhelje az alállítóbakot a hordozóerején túl.
- Ne használjon sohasem négy alállítóbakot egy járműnél.
- Ne használjon sohasem egy kocsiemelőt a jármű egyik végén, ha a másik már fel van bakolva.
- Ne használja az alállítóbakot sohasem háromkerekű járműveknél vagy pótkocsiknál.
- Az alállítóbakokat mindig párosával használni.

2. A készülék leírása (1-es ábra)

1. Állóláb felcsapható
2. Biztosítócsapszeg a tartócsapszeghez
3. Középoszlop
4. Felfekvő felület
5. Tartócsapszeg
6. Középcső
7. Biztosítócsapszeg a felcsapómechanizmushoz
8. Felcsapómechanizmus

3. Rendeltetésszerű használat

Az alállítóbakokat csak a járművek alátámasztására szabad felhasználni. Figyelembe kell venni a maximális hordozó erőt (lásd a technikai adatokat) és nem szabad túllépni.

A gépet csak rendeltetése szerint szabad használni. Ezt túlhaladó bármilyen használat, nem számít rendeltetészerűnek. Ebből adódó bármilyen kárért vagy bármilyen fajta sérülésért a használó ill. a kezelő felelős és nem a gyártó.

Kérjük vegye figyelembe, hogy a készülékeink rendeltetésük szerint nem az ipari, kézműipari vagy gyári bevetésre lettek konstruálva. Nem vállalunk szavatosságot, ha a készülék ipari, kézműipari vagy gyári üzemek területén valamint egyenértékű tevékenységek területén van használva.

4. Technikai adatok**BT-AS 2000**

Hordozóerő (kg)	2000 kg
Magasság min. (mm)	277 mm
Magasság max. (mm)	365 mm

BT-AS 3000

Hordozóerő (kg)	3000 kg
Magasság min. (mm)	285 mm
Magasság max. (mm)	400 mm

BT-AS 6000

Hordozóerő (kg)	6000 kg
Magasság min. (mm)	376 mm
Magasság max. (mm)	576 mm

H**5. Járművek alátámasztása (1-es ábra)**

- Kihajtani a három oldali állólábat (1). A kihajtómechanizmust (8) biztosítani a biztosítósasszeg (7) által.
- Betolni a középrudat (3) a középcsőbe (6) és a kívánt magasságon a tartócsapszeggel (5) arretálni. A tartócsapszeget (5) okvetlenül biztosítani a biztosítósasszeggel (2).
- Biztosítani, hogy a jármű féke be van húzva (automatika hajtóműnél „P”) és a kerekei ékekkel biztosítva vannak.
- A használt autóemelő utasítása szerint megemelni (figyelembe venni a autóemelő biztonsági utasításait).
- A biztonsági utasítások (1-es fejezet) figyelembe vétele mellett az alállítóbakokat a jármű alá helyezni az arra előrelátott pontokra.
- Lassan és egyenletesen leereszteni a járművet az alállítóbakokra. A terhet viselő pontoknak a felfekvőfelületen (4) közepesen kell feküdniük. Az alátétbakoknak biztosan és egyenesen kell állniuk.

különhulladék megsemmisítési helyhez. Érdeklődjön utána a szaküzletben vagy a községi közigazgatásnál!

Figyelmeztetés! Okvetlenül betartani minden utasítást. Nehéz tárgyi- és személyi károk veszélye. Mindig csak az alállítóbakok közepét megterhelni.

6. Tárolás (1-es ábra)

- A tartócsapszeg (5) kivételénél jól feszesen tartani a középszlopot (3) és leereszteni a középcsőbe (6).
- Eltávolítani a biztosítósasszeget (7) és ismét összehajtani az alállítóbakot.

7. Karbantartás

- Olajozon be félévenként minden mozgatható részt.
- Ellenőrizze le a tartócsapszegeket és a biztosítósasszegeket kifogástalan működésükre.

8. Megsemmisítés és újrahasznosítás

A szállítási károk megakadályozásához a készülék egy csomagolásban található. Ez a csomagolás nyersanyag és ezáltal ismét felhasználható vagy pedig visszavezethető a nyersanyag körforgáshoz. A készülék és annak a tartozékai különböző anyagokból állnak, mint például fémből és műanyagokból. Vigye a károsult alkatrészeket a

⚠ Pozor!

Kod korištenja uređaja morate se pridržavati sigurnosnih propisa kako biste spriječili ozljeđivanja i štete. Zbog toga pažljivo pročitajte ove upute za uporabu/sigurnosne napomene. Dobro ih sačuvajte tako da Vam informacije u svako doba budu na raspolaganju. Ako biste ovaj uređaj trebali predati drugim osobama, molimo da im proslijedite i ove upute za uporabu/sigurnosne napomene. Za štete koje bi nastale zbog nepridržavanja ovih uputa za uporabu i sigurnosnih napomena ne preuzimamo jamstvo.

1. Sigurnosne napomene

- Nikad nemojte koristiti neispravne ili oštećene potpore. Prije svakog korištenja provjerite zavarene šavove i zakovane spojeve.
- Prije prve uporabe upoznajte se s uređajem i sklopnim mehanizmom. Pripazite na to da se sigurnosni klinovi ispravno uglave.
- Obavezno se pridržavajte sigurnosnih napomena za korištenje dizalice za vozilo.
- Potpora se smije koristiti samo na ravnoj i čvrstoj podlozi.
- Kad osigurate vozilo od pomicanja i podignete, odmah ga poduprite s najmanje jednom potporom.
- Vozilo uvijek spuštajte polako i oprezno na potporu.
- Koso postavljena potpora može skliznuti ili puknuti.
- Pripazite na to da dosjedna površina ispravno naliježe na oslonac okvira vozila. Oslonac ćete naći u priručniku vozila.
- Svornjaci za korekciju visine moraju kod poduprtog tereta uvijek biti osigurani klinom.
- Prije početka radova na vozilu provjerite stabilnost potpore.
- Nemojte opterećivati potporu više od njene nosivosti.
- Za vozilo nikad nemojte koristiti četiri potpore.
- Nikad nemojte koristiti dizalicu za vozilo na jednom kraju vozila ako je na drugom kraju već poduprto.
- Potporu nemojte koristiti za vozila s tri kotača niti prikolice.
- Potpore koristite uvijek u paru.

2. Opis uređaja (sl. 1)

1. Sklopivi nogar
2. Sigurnosna rascjepka za svornjak
3. Srednji stup
4. Dosjedna površina
5. Svornjak
6. Srednja cijev
7. Sigurnosna rascjepka za sklopni mehanizam
8. Sklopni mehanizam

3. Namjenska uporaba

Potpore se koriste samo za podupiranje vozila. Treba obratiti pozornost na maksimalnu nosivost (vidi Tehničke podatke) koja se ne smije prekoračiti.

Stroj se smije koristiti samo namjenski. Svaka drugačija uporaba nije namjenska. Za štete ili ozljeđivanja svih vrsta nastale iz toga odgovoran je korisnik/rukovatelj a nikako proizvođač.

Molimo da obratite pozornost na to da naši uređaji nisu pogodni za korištenje u komercijalne, obrtničke ili industrijske svrhe. Ne preuzimamo jamstvo ako se uređaj koristi u komercijalne i industrijske svrhe kao i sličnim djelatnostima.

4. Tehnički podaci**BT-AS 2000**

Nosivost (kg)	2000 kg
Min. visina (mm)	277 mm
Maks. visina (mm)	365 mm

BT-AS 3000

Nosivost (kg)	3000 kg
Min. visina (mm)	285 mm
Maks. visina (mm)	400 mm

BT-AS 6000

Nosivost (kg)	6000 kg
Min. visina (mm)	376 mm
Maks. visina (mm)	576 mm

**HR/
BIH**

5. Podupiranje vozila (sl. 1)

- Otklopite tri bočna nogara (1). Sklopni mehanizam (8) osigurajte rascjepkom (7).
- Srednji stup (3) gurnite u srednju cijev (6) i svornjakom (5) aretirajte na željenoj visini. Svornjak (5) obavezno osigurajte rascjepkom (2).
- Provjerite je li kočnica vozila zategnuta (automatski mjenjač „P“) i kotači osigurani klinovima.
- Vozilo podižite prema uputama za korištenu dizalicu (pridrđavajte se sigurnosnih napomena za dizalicu za vozilo).
- Pridrđavajući se sigurnosnih napomena (odlomak 1.) stavite potporu ispod vozila a vozilo pozicionirajte na za to predviđene točke.
- Polako i ravnomjerno spuštajte vozilo na potpore. Nosive točke moraju se nalaziti u sredini dosjedne površine (4). Potpore moraju biti sigurne i ravne.

Upozorenje! Obavezno se pridrđavajte uputa. Opasnost od velikih materijalnih šteta i teških ozljeđivanja osoba. Uvijek opteretite samo sredinu potpora.

6. Čuvanje (sl. 1)

- Prilikom uklanjanja svornjaka (5) čvrsto držite srednji stup (3) i spuštajte ga u srednju cijev (6).
- Uklonite sigurnosnu rascjepku (7) i sklopite potporu.

7. Održavanje

- Sve pokretne dijelove podmazujte dvaput godišnje.
- Provjerite besprijekorno funkcioniranje svornjaka i sigurnosne rascjepke.

8. Zbrinjavanje i recikliranje

Uređaj je zapakiran da bi se tijekom transporta spriječila oštećenja. Ova pakovina je sirovina i može se ponovno upotrijebiti ili predati na reciklažu. Uređaj i njegov pribor sastavljeni su od raznih materijala, kao npr. metala i plastike. Neispravne sklopove odložite u specijalan otpad. Raspitajte se u specijaliziranoj trgovini ili općinskoj upravi!

⚠ Pažnja!

Kod korišćenja uređaja morate se pridržavati bezbednosnih propisa kako biste sprečili povrede i štete. Stoga pažljivo pročitajte ova uputstva za upotrebu/bezbednosne napomene. Dobro ih sačuvajte tako da Vam informacije u svako vreme budu na raspolaganju. Ako biste ovaj uređaj trebali predati drugim licima, molimo da im prosledite i ova uputstva za upotrebu/bezbednosne napomene. Za štete koje bi nastale zbog nepridržavanja ovih uputstava za upotrebu i bezbednosnih napomena ne preuzimamo odgovornost.

1. Bezbednosne napomene

- Nikada nemojte koristiti neispravne ili oštećene potpore. Pre svakog korišćenja proverite zavarene šavove i zakivane spojeve.
- Pre prve upotrebe upoznajte se s uređajem i preklopnim mehanizmom. Pripazite na to da se sigurnosni klinovi ispravno uglave.
- Obavezno se pridržavajte bezbednosnih napomena za korišćenje dizalice za vozilo.
- Potpora sme da se koristiti samo na ravnoj i čvrstoj podlozi.
- Kad osigurate vozilo od pomeranja i podignete, odmah ga poduprite s najmanje jednom potporom.
- Vozilo uvek spuštajte polagano i oprezno na potporu.
- Koso postavljena potpora može da sklizne ili pukne.
- Pripazite na to da površina naleganja ispravno nalegne na oslonac okvira vozila. Oslonac ćete naći u priručniku vozila.
- Svornjaci za korekciju visine moraju kod poduprtog tereta uvek biti osigurani klinom.
- Pre početka radova na vozilu proverite stabilnost potpore.
- Nemojte opterećivati potporu više od njene nosivosti.
- Za vozilo nikada nemojte koristiti četiri potpore.
- Nikada nemojte koristiti dizalicu za vozilo na jednom kraju vozila ako je na drugom kraju već poduprto.
- Potporu nemojte koristiti za vozila s tri točka niti prikolice.
- Potpore koristite uvek u paru.

2. Opis uređaja (sl. 1)

1. Sklopiv nogar
2. Sigurnosna rascepkica za svornjak
3. Srednji stub
4. Površina naleganja
5. Svornjak
6. Srednja cev
7. Sigurnosna rascepkica za preklopni mehanizam
8. Preklopni mehanizam

3. Namensko korišćenje

Potpore se koriste samo za podupiranje vozila. Treba obratiti pažnju na maksimalnu nosivost (vidi Tehničke podatke) koja se ne sme prekoračiti.

Mašina se sme koristiti samo namenski. Svaka drugačija upotreba nije namenska. Za štete ili povrede svih vrsta nastale iz toga odgovoran je korisnik/rukovalac, a nikako proizvođač.

Molimo da obratite pažnju na to da naši uređaji nisu podesni za korišćenje u komercijalne, zanatske ili industrijske svrhe. Ne preuzimamo garanciju ako se uređaj koristi u komercijalne i industrijske svrhe kao i sličnim delatnostima.

4. Tehnički podaci**BT-AS 2000**

Nosivost (kg)	2000 kg
Min. visina (mm)	277 mm
Maks. visina (mm)	365 mm

BT-AS 3000

Nosivost (kg)	3000 kg
Min. visina (mm)	285 mm
Maks. visina (mm)	400 mm

BT-AS 6000

Nosivost (kg)	6000 kg
Min. visina (mm)	376 mm
Maks. visina (mm)	576 mm

RS

5. Podupiranje vozila (sl. 1)

- Rasklopite tri bočna nogara (1). Preklopni mehanizam (8) osigurajte rascepkom (7).
- Srednji stub (3) gurnite u srednju cev (6) i svornjakom (5) uglavite na željenoj visini. Svornjak (5) obavezno osigurajte rascepkom (2).
- Proverite je li kočnica vozila zategnuta (automatski menjač „P“) i točkovi osigurani klinovima.
- Vozilo podižite prema uputstvima za upotrebljenu dizalicu (pridrđavajte se bezbednosnih napomena za dizalicu za vozilo).
- Pridrđavajući se bezbednosnih napomena (odlomak 1.) stavite potporu ispod vozila, a vozilo pozicionirajte na za to predviđene tačke.
- Polagano i ravnomerno spuštajte vozilo na potpore. Nosive tačke moraju se nalaziti u sredini površine naleganja (4). Potpore moraju biti sigurne i ravne.

Upozorenje! Obavezno se pridrđavajte uputstava. Opasnost od velikih materijalnih šteta i teških povreda lica. Uvek opteretite samo sredinu potpora.

6. Čuvanje (sl. 1)

- Kod uklanjanja svornjaka (5) čvrsto držite srednji stub (3) i spuštajte ga u srednju cev (6).
- Uklonite sigurnosnu rascepku (7) i sklopite potporu.

7. Održavanje

- Sve pomične delove podmazujte dva puta godišnje.
- Proverite besprekorno funkcioniranje svornjaka i sigurnosne rascepke.

8. Zbrinjavanje i reciklovanje

Uređaj je zapakovan kako bi se tokom transporta sprečila oštećenja. Ovo pakovanje je sirovina i može se ponovno upotrebiti ili predati na reciklažu.

Uređaj i njegov pribor sastavljeni su od raznih materijala, kao npr. metala i plastike. Neispravne sklopove odlažite u specijalan otpad. Raspitajte se u specijalizovanoj prodavnici ili opštinskoj upravi!

⚠ Pozor!

Při používání přístrojů musí být dodržována určitá bezpečnostní opatření, aby se zabránilo zraněním a škodám. Přečtěte si proto pečlivě tento návod k obsluze/bezpečnostní pokyny. Dobře si ho uložte, abyste měli tyto informace kdykoliv po ruce. Pokud předáte přístroj jiným osobám, předejte s ním prosím i tento návod k obsluze/bezpečnostní pokyny. Nepřebíráme žádné ručení za škody a úrazy vzniklé v důsledku nedodržování tohoto návodu k obsluze a bezpečnostních pokynů.

1. Bezpečnostní pokyny

- Nepoužívejte nikdy defektní nebo poškozenou podstavou stolicí. Před každým použitím zkontrolujte svary a nýtová spojení.
- Před prvním použitím se prosím seznamte s přístrojem a sklápěcím mechanismem. Dbejte na to, abyste správně nasadili pojistné kolíky.
- Dbejte bezpodmínečně bezpečnostních pokynů používaného automobilového zvedáku.
- Podstavná stolice smí být používána pouze na rovném a pevném podkladu.
- Po zabezpečení vozidla proti pojezdu a jeho zvednutí vozidlo ihned podepřít minimálně jednou podstavou stolicí.
- Vozidlo vždy pomalu a opatrně spusťte na podstavou stolicí.
- Šikmo nasazená podstavná stolice může sklouznout nebo se zlomit.
- Dbejte na to, aby opěrná plocha správně ležela na opěrném bodě rámu vozidla. Opěrné body najdete v manuálu vozidla.
- Čep pro nastavení výšky musí být u podepřeného břemena vždy zabezpečen pojistným kolíkem.
- Před začátkem práce na vozidle zkontrolujte stabilitu podstavé stolice.
- Nezatěžujte podstavou stolicí nad její nosnost.
- Nikdy nepoužívejte čtyři podstavé stolice pro jedno vozidlo.
- Nikdy nepoužívejte automobilový zvedák na jedné straně vozidla, pokud je druhá strana již zvednutá.
- Nikdy nepoužívejte podstavou stolicí u třístopých vozidel nebo přívěsů.
- Podstavné stolice používejte vždy v páru.

2. Popis přístroje (obr. 1)

1. Sklápěcí noha
2. Pojistná závlačka pro závěsný svorník
3. Střední sloupek
4. Opěrná plocha
5. Závěsný svorník
6. Střední trubka
7. Pojistná závlačka pro sklápěcí mechanismus
8. Sklápěcí mechanismus

3. Použití podle účelu určení

Podstavné stolice se používají pouze k podepření vozidel. Je třeba dodržovat maximální nosnost (viz technická data) a nepřekračovat ji.

Přístroj smí být používán pouze podle svého účelu určení. Každé další toto překračující použití neodpovídá použití podle účelu určení. Za z toho vyplývající škody nebo zranění všeho druhu ručí uživatel/obsluha, ne výrobce.

Dbejte prosím na to, že naše přístroje nebyly podle svého účelu určení konstruovány pro živnostenské, řemeslnické nebo průmyslové použití. Nepřebíráme proto žádné ručení, pokud je přístroj používán v živnostenských, řemeslných nebo průmyslových podnicích a při srovnatelných činnostech.

4. Technická data**BT-AS 2000**

Nosnost (kg)	2000 kg
Výška min. (mm)	277 mm
Výška max. (mm)	365 mm

BT-AS 3000

Nosnost (kg)	3000 kg
Výška min. (mm)	285 mm
Výška max. (mm)	400 mm

BT-AS 6000

Nosnost (kg)	6000 kg
Výška min. (mm)	376 mm
Výška max. (mm)	576 mm

CZ

5. Podepření vozidel (obr. 1)

- Vyklopit tři boční nohy (1). Sklápěcí mechanismus (8) zabezpečit pomocí pojistné závlačky (7).
- Střední sloupek (3) zasunout do střední trubky (6) a zaaretovat na požadované výšce pomocí závěsného svorníku (5). Závěsný svorník (5) bezpodmínečně zabezpečit pomocí pojistného kolíku (2).
- Zabezpečit, aby byla zatažena ruční brzda (u automatické převodovky v poloze „P“) a kola zajištěna klíny.
- Vozidlo zvednout podle pokynů používaného automobilového zvedáku (dbát bezpečnostní pokynů zvedáku).
- V souladu s bezpečnostními pokyny (odstavec 1.) umístit podstavné stolice pod vozidlem na určených místech.
- Vozidlo pomalu a rovnoměrně spustit na podstavné stolice. Nosné body musí ležet centricky na opěrné ploše (4). Podstavné stolice musí stát bezpečně a rovně.

Varování! Bezpodmínečně dodržovat všechny pokyny. Nebezpečí značných věcných škod a škod na zdraví. Vždy zatěžovat pouze střed podstavných stolic.

součástky odevzdejte na likvidaci zvláštního odpadu. Zeptejte se ve specializovaném obchodě nebo na místním zastupitelství!

6. Uložení (obr. 1)

- Při odstraňování závěsného svorníku (5) pevně držet střední sloupek (3) a zasunout ho do střední trubky (6).
- Pojistný kolík (7) odstranit a podstavnou stolicí opět složit.

7. Údržba

- Všechny pohyblivé díly naolejujte jednou za půl roku.
- Zkontrolujte, zda závěsný svorník a pojistný kolík bezvadně fungují.

8. Likvidace a recyklace

Přístroj je uložen v balení, aby bylo zabráněno poškození při přepravě. Toto balení je surovina a tím znovu použitelné nebo může být dáno zpět do cirkulace surovin.

Přístroj a jeho příslušenství sestává z různých materiálů, jako např. kov a plasty. Defektní

⚠ Pozor!

Pri používaní prístrojov sa musia dodržiavať príslušné bezpečnostné opatrenia, aby bolo možné zabrániť prípadným zraneniam a vecným škodám. Preto si starostlivo prečítajte tento návod na obsluhu/bezpečnostné pokyny. Následne ich starostlivo uschovajte, aby ste mali vždy k dispozícii potrebné informácie. V prípade, že budete prístroj požičiavať tretím osobám, prosím odovzdajte im spolu s prístrojom tento návod na obsluhu/bezpečnostné pokyny. Nepreberáme žiadne ručenie za nehody ani škody, ktoré vzniknú nedodržením tohto návodu na obsluhu a bezpečnostných pokynov.

1. Bezpečnostné pokyny

- Nikdy nepoužívajte defektný alebo poškodený podperný stojan. Pred každým použitím skontrolujte zvary a nitované spoje.
- Pred prvým použitím prístroja sa prosím oboznámte s prístrojom a sklápacím mechanizmom. Dbajte na to, aby boli poistné kolíky správne vložené.
- Bezpodmienečne dbajte na bezpečnostné upozornenia pre používaný zdvihák.
- Podperný stojan smie byť používaný len na rovnom a pevnom podklade.
- Po zabezpečení proti pohnutiu vozidla a po jeho nadvihnutí sa musí vozidlo podoprieť minimálne jedným podperným stojanom.
- Vozidlo potom pomaly a opatrne spustíte na podperný stojan.
- Šikmo nasadený podperný stojan sa môže vyšmyknúť alebo zlomiť.
- Dbajte na to, aby bola operná plocha správne umiestnená na opernom bode rámu vozidla. Operné body zistíte z manuálu k vozidlu.
- Výškovo nastaviteľný čap musí byť pri podoprenom bremene vždy zaistený poistným kolíkom.
- Pred zahájením práce na vozidle skontrolujte stabilnú polohu podperného stojanu.
- Podperný stojan nezaťažujte nad rámec jeho nosnosti.
- Nikdy nepoužívajte štyri podperné stojany pre jedno vozidlo.
- Nikdy nepoužívajte zdvihák na jednej strane vozidla, ak je už druhá strana vozidla podoprená.
- Nikdy nepoužívajte podperný stojan pre trojkolesové vozidlá alebo prívesy.
- Podperné stojany používajte vždy v páre.

2. Popis prístroja (obr. 1)

1. Sklápacia podperná noha
2. Poistná závlačka pre prídržný čap
3. Stredný stípič
4. Operná plocha
5. Prídržný čap
6. Stredná rúrka
7. Poistná závlačka pre sklápací mechanizmus
8. Sklápací mechanizmus

3. Správne použitie prístroja

Podperné stojany sú určené len pre podopieranie vozidiel. Musí sa dodržiavať maximálna nosnosť (pozri technické údaje) a nesmie sa prekročiť.

Prístroj smie byť použitý len na ten účel, na ktorý bol určený. Každé iné odlišné použitie prístroja sa považuje za nesplňajúce účel použitia. Za škody alebo zranenia akéhokoľvek druhu spôsobené nesprávnym používaním ručí používateľ/obsluhujúca osoba, nie však výrobca.

Prosím berte ohľad na skutočnosť, že naše prístroje neboli svojim určením konštruované na profesionálne, remeselnícke ani priemyselné použitie. Nepreberáme žiadne záručné ručenie, ak sa prístroj bude používať v profesionálnych, remeselníckych alebo priemyselných prevádzkach ako aj na činnosti rovnocenné s takýmto použitím.

4. Technické údaje**BT-AS 2000**

Nosnosť (kg)	2000 kg
Výška min. (mm)	277 mm
Výška max. (mm)	365 mm

BT-AS 3000

Nosnosť (kg)	3000 kg
Výška min. (mm)	285 mm
Výška max. (mm)	400 mm

BT-AS 6000

Nosnosť (kg)	6000 kg
Výška min. (mm)	376 mm
Výška max. (mm)	576 mm

SK

5. Podopieranie vozidiel (obr. 1)

- Vyklopte tri postranné podperné nohy (1). Sklápací mechanizmus (8) zabezpečte poistnou závlačkou (7).
- Stredný stĺpik (3) nasuňte do strednej rúrky (6) a zafixujte ho na požadovanej výške pomocou pridrzného čapu (5). Pridrzný čap (5) bezpodmienečne zabezpečte poistnou závlačkou (2).
- Zabezpečte, aby bola zatiahnutá ručná brzda vozidla (pri automatických prevodovkách v polohe „P“) a aby boli kolesá zaistené pomocou klínov.
- Vozidlo nadvihnite podľa pokynov pre používaný zdvihák (dodržiavajte bezpečnostné upozornenia pre zdvihák).
- So zreteľom na bezpečnostné pokyny (uvedené v odseku 1) umiestnite podperné stojany pod vozidlom na príslušné operné miesta.
- Vozidlo pomaly a rovnomerne spustite na podperné stojany. Body nesúce záťaž musia ležať uprostred na opernej ploche (4). Podperné stojany musia byť postavené bezpečne a rovne.

alebo sa môže dať do zberu na recykláciu surovín. Prístroj a jeho príslušenstvo sa skladajú z rôznych materiálov, ako sú napr. kovy a plasty. Poškodené súčiastky odovzdajte na vhodnú likvidáciu špeciálneho odpadu. Informujte sa v odbornej predajni alebo na miestnych úradoch!

Výstraha! Bezpodmienečne dodržiavajte všetky pokyny. Hrozí riziko značných vecných škôd a ohrozenia zdravia osôb. Vždy zaťažovať len stred podkladacích podpier.

6. Skladovanie (obr. 1)

- Pri odstraňovaní pridrzného čapu (5) dobre držte stredný stĺpik (3) a zasunite ho do strednej rúrky (6).
- Odstráňte poistnú závlačku (7) a podperný stojan nakoniec znovu zložte.

7. Údržba

- Všetky pohyblivé diely olejujte raz za pol roka.
- Skontrolujte bezchybnú funkciu pridrzného čapu a poistných závlačiek.

8. Likvidácia a recyklácia

Prístroj sa nachádza v obale za účelom zabránenia poškodeniu pri transporte. Tento obal je vyrobený zo suroviny a tým pádom je ho možné znovu použiť

Ⓣ

Der Nachdruck oder sonstige Vervielfältigung von Dokumentation und Begleitpapieren der Produkte, auch auszugsweise ist nur mit ausdrücklicher Zustimmung der ISC GmbH zulässig.

Ⓛ

Ponatis ali druge vrste razmnoževanje dokumentacije in spremljajočih dokumentov proizvodov proizvajalca, tudi v izvlečkih, je dovoljeno samo z izrecnim soglasjem firme ISC GmbH.

Ⓜ

Az termékek dokumentációjának és kíséő okmányainak az utánnomása és sokszorosítása, kivonatosan is csak az ISC GmbH kifejezett beleegyezésével engedélyezett.

Ⓜ Ⓡ

Naknadno tiskanje ili slična umnožavanja dokumentacije i pratećih papira ovih proizvoda, čak i djelomično kopiranje, moguće je samo uz izričito dopuštenje tvrtke ISC GmbH.

Ⓡ

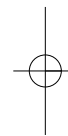
Potpuno ili delimično štampanje ili umnožavanje dokumentacije i službenih papira koji su priloženi proizvodu dozvoljeno je samo uz izričitu saglasnost firme ISC GmbH.

Ⓒ

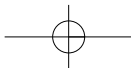
Dotisk nebo jiné rozmnožování dokumentace a průvodních dokumentů výrobků, také pouze výňatků, je přípustné výhradně se souhlasem firmy ISC GmbH.

Ⓢ

Kopírovanie alebo iné rozmnožovanie dokumentácie a sprievodných podkladov produktov, a to aj čiastočné, je prípustné len s výslovným povolením spoločnosti ISC GmbH.



- Ⓧ Technische Änderungen vorbehalten
- Ⓧ Tehnične spremembe pridržane.
- Ⓧ Technikai változások jogát fenntartva
- Ⓧ Zadržavamo pravo na tehnične izmjene.
- Ⓧ Zadržavamo pravo na tehničke promene
- Ⓧ Technické změny vyhrazeny
- Ⓧ Technické změny vyhradené



(SLO) GARANCIJSKI LIST

Spoštovana stranka!

Naši proizvodi podležejo strogi kontroli kakovosti. Če ta naprava kljub temu ne bi delovala brezhibno, to zelo obžalujemo in Vas prosimo, da se obrnete na našo servisno službo na naslov, ki je naveden spodaj na tem garancijskem listu. Z veseljem smo Vam na voljo tudi telefonsko na navedeno servisno klicno številko. Za uveljavljanje garancijskih zahtevkov velja sledeče:

1. Le-ti garancijski pogoji urejajo dodatne garancijske storitve. Vaši zakonski garancijski zahtevki ostanejo s to garancijo nespremenjeni. Naše garancijske storitve so za Vas brezplačne.
2. Garancijske storitve obsegajo izključno samo pomanjkljivosti zaradi napak v materialih in izdelavi in so omejene na odpravo takšnih pomanjkljivosti oziroma na zamenjavo naprave. Prosimo, da upoštevate, da naše naprave niso konstruirane za uporabo v obrtništvu ali industriji. Garancijska pogodba zato ne pride v poštev, če se naprava uporablja v obrtništvu ali v industrijskih obratih ali v podobnih dejavnostih. Poleg tega ne obsega naša garancija nadomestil za transportne poškodbe, škodo zaradi neupoštevanja navodil za montažo ali zaradi nestrokovne inštalacije, neupoštevanja navodil za uporabo (kot n. pr. priklop na napačno omrežno napetost ali vrsto toka), pretirana ali nepravilna uporaba (wkot n.pr. preobremenitev naprave ali uporaba nedovoljenih orodij ali pribora), neupoštevanje predpisov za vzdrževanje in varnostnih predpisov, vstop tujih predmetov v napravo (kot n.pr. pesek, kamenje ali prah), uporaba sile ali tuji vplivi (kot n.pr. poškodbe zaradi padca naprave) ter običajna obraba naprave zaradi uporabe.

Veljavnost garancijskih zahtevkov ugasne, če so bili na npravi že izvajani posegi.

3. Garancijska doba znaša 2 leti in začne teči z dnevom nakupa naprave. Garancijske zahtevke morate uveljavljati pred potekom garancijske dobe v sveh tednih potem ko ste ugotovili napako. Uveljavljanje garancijskih zahtevkov po poteku garancijske dobe je izključeno. Popravilo ali zamenjava naprave ne privede do podaljšanja garancijske dobe, niti se ne postavi nova garancijska doba zaradi takšnih storitev ali zaradi eventualno vgrajenih nadomestnih delov. To velja tudi za servisne storitve na licu mesta.
4. Za uveljavljanje Vašega garancijskega zahtevka nam pošljite pokvarjeno napravo brez poštnine na spodaj navedeni naslov. Priložite original računa ob nakupu ali drugo potrdilo kot dokazilo o nakupu z datumom nakupa. Zato prosimo, da dobro shranite račun kot dokazilo o nakupu! Prosimo, da nam po možnosti natančno opišete vzroke reklamacije. Če napaka izpolnjuje naše garancijske pogoje, boste nemudoma dobili nazaj popravljeno ali novo napravo.

Seveda bomo proti plačilu stroškov odpravili tudi napake na napravi, katere ne spadajo v obseg garancije ali jih garancija več ne zajema. V takšnem primeru prosimo, da pošljete napravo na naslov naše servisne službe.

H GARANCIAOKMÁNY

Tisztelt Vevő,

termékeink szigorú minőségi kontroll alá vannak vetve. Ha ez a készülék mégis egyszer nem működne kifogástalanul, akkor azt nagyon sajnáljuk és kérjük Önt forduljon a szervízzolgáltatásunkhoz amely ebben a garanciaártyában megadott cím alatt található. Szívesen állunk a rendelkezésére telefonon is, az alul megadott szervízsám alatt. A garanciaigények érvényesítésére a következők érvényesek:

1. Ezek a garanciafeltételek szabályozzák a kiegészítő garanciateljesítményeket. A jogi szavatossági igények, ez a garancia által nincsennek érintve. A garanciateljesítményünk az Ön számára ingyenes.
 2. A garanciateljesítmény csak kizárólagosan olyan hibákra terjed ki, amelyek anyag- vagy gyártási hibákra visszavezethetőek és ezeknek a hibáknak a kiküszöbölésére ill. a készülék kicserélésére van korlátozva. Kérjük vegye figyelembe, hogy a készülékeink a meghatározásuk szerint nem kisipari, kézműipari vagy ipari üzemek területén történő bevetésre lettek tervezve. Ezért a garanciaszerződés nem jön létre, ha a készülék kisipari, kézműipari vagy ipari üzemek területén valamint egyenértékű tevékenységek területén van használva. Továbbá a következő kárpótlási teljesítmények mint a szállítási károkért, károkért amelyek az összeszerelési utasítás figyelmen kívül hagyása vagy amelyek a nem szakszerű felszerelés, a használati utasítás figyelmen kívül hagyása (mint például egy rossz hálózati feszültségre vagy áramfajtára való rákapcsolás), visszaélésszerű vagy nem szakszerű használatok (mint például a készülék túlterhelése vagy nem engedélyezett betétszerszámok vagy tartozékok), a karbantartási és biztonsági határozatok figyelmen kívül hatása, idegen testek behatolása a készülékbe (mint például homok, kövek vagy por) erőszakbehatolás vagy idegen behatások (mint például leejtés általi károk) úgymint a használat általi, szokásos kopások által keletkező károk ki vannak zárva.
- A készüléken történő előzetes belenyúlás esetén elveszítődik a garanciajogosultság.
3. A garanciaidő érvényessége 2 év és a készülék vásárlási időpontjával kezdődik. A garanciaigények a garanciaidő lejárása előtt, két héten belül érvényesíteni kell, miután felismerte a hibát. A garanciajog érvényesítése a garancia idő lejárása után ki van zárva. A készülék kicserélése vagy megjavítása nem vezet a garancia időtartamának a meghosszabításához se nem vezet ez a teljesítmény a készülék vagy az esetleg beépített pótalkatrészek egy új garanciaidőtartamhoz. Ez egy helyszíni szervíz esetében is érvényes.
 4. A garanciajog érvényesítéséhez kérjük küldje a defekt készüléket bérmentesen a lent megadott címre. Mellélkelje a vásárlási nyugtát eredetiben vagy egyéb módon levő bizonylatot a vásárlás keltéről. Kérjük őrizze ezért jól meg a pénztári cédulát mind bizonyítékok! Kérjük írja le lehetőleg pontosan a reklamáció okát. Ha a defekt a garanciateljesítményünk keretén belül van, akkor kap azonnal egy megjavított vagy egy új készüléket vissza.

Magától érthetődő, hogy a költségek megtérítése ellenében szívesen megjavítsuk azokat a készüléken levő defekteket amelyek a garancia terjedelme nem vagy már nem érinti. Ehhez küldje kérjük a készüléket a szervicimünkre.

JAMSTVENI LIST

Poštovani kupče,

naši proizvodi podliježu strogoj kontroli kvalitete. Žao nam je ako bi ipak došlo do toga da uređaj ne funkcionira besprijekorno i zamolili bismo Vas da se u tom slučaju obratite na adresu naše servisne službe navedenu ispod ovog jamstva. Također smo Vam na raspolaganju na dolje navedenom telefonskom broju servisne službe. Za traženje jamstvenog zahtjeva vrijedi sljedeće:

1. Ovi jamstveni uvjeti reguliraju dodatne jamstvene usluge. Ovo jamstvo ne zadire u Vaše zakonsko pravo zahtjeva za ostvarenje jamstvenih usluga. Realizacija jamstvenih usluga je besplatna.
2. Jamstvena usluga obuhvaća isključivo nedostatke nastale zbog greške na materijalu ili tijekom proizvodnje i ograničen je na uklanjanje tih nedostataka odnosno zamjenu uređaja. Molimo da obratite pažnju na to da naši uređaji nisu konstruirani za korištenje u komercijalne svrhe niti u obrtu i industriji. Prema tome, ugovor o jamstvu ne može se ostvariti ako se uređaj koristi u obrtničkim ili industrijskim pogonima kao i u sličnim djelatnostima. Nadalje su iz jamstva isključene usluge zamjene proizvoda u slučaju transportnih oštećenja, šteta zbog nepridržavanja uputa za montažu ili zbog nestručne instalacije, nepridržavanja uputa za uporabu (kao npr. zbog priključka na pogrešni mrežni napon ili vrstu struje), zbog zlorababa ili nestručnih primjena (kao npr. preopterećenje uređaja ili korištenje nedopuštenih alata ili pribora), u slučaju nepridržavanja uputa za održavanje i sigurnosnih odredbi, zbog prodiranja stranih tijela u uređaj (npr. pijeska, kamenja ili prašine), nasilne primjene ili vanjskih utjecaja (kao npr. oštećenja zbog pada) kao i zbog uobičajenog trošenja tijekom korištenja.

Zahtjev za jamstvo prestaje biti valjan ako su na uređaju već izvršeni neki zahvati.

3. Jamstveni rok iznosi 2 godine a započinje s datumom kupnje uređaja. Jamstveni zahtjevi ostvaruju se prije isteka jamstvenog roka unutar dvije godine nakon što ste uočili kvar. Ostvarenje jamstvenog zahtjeva nakon isteka jamstvenog roka je isključeno. Popravkom ili zamjenom uređaja ne produljuje se jamstveni rok niti se tom uslugom ostvaruju novi jamstveni rok za uređaj ili ostale ugrađene rezervne dijelove. To također vrijedi i kod korištenja servisa na licu mjesta.
4. Da biste ostvarili svoj jamstveni zahtjev, molimo Vas da nam pošaljete neispravan uređaj bez plaćanja poštarine na dolje navedenu adresu. Priložite originalni računa za kupnju uređaja ili neki drugi dokaz o kupnji s datumom. Molimo Vas da zbog tog razloga dobro sačuvate račun kao dokaz! Što točnije opišite razlog reklamacije. Ako naša jamstvena usluga obuhvaća kvar nastao na Vašem uređaju, odmah ćemo Vam vratiti popravljeni ili novi uređaj.

Razumljivo je da ćemo za naknadu troškova ukloniti i kvarove koje jamstvena usluga ne obuhvaća. U tom slučaju pošaljite uređaj na adresu našeg servisa.

RS GARANCIJSKI LIST

Poštovani kupče,

naši proizvodi podvrgavaju se strogoj kontroli kvalitete. Žao nam je ako bi se ipak desilo da uređaj ne funkcioniše besprekorno i zamolili bismo Vas da se u tom slučaju obratite na adresu naše servisne službe navedenu ispod ove garancije. Takođe smo Vam na raspolaganju na dole navedenom telefonskom broju servisne službe. Kod zahteva za realizovanje garancije vredi sledeće:

1. Ovi garantni uslovi regulišu dodatne garancije. Ova garancija ne dotiče Vaše zakonsko pravo zahteva za ostvarenje garancije. Realizacija garancije je besplatna.
2. Garancija obuhvata isključivo nedostatke koji nastanu zbog pogreške na materijalu ili tokom proizvodnje i ograničen je na odstranjivanje tih nedostataka odnosno zamenu uređaja. Molimo da obratite pažnju na to da naši uređaji nisu konstruisani za korišćenje u komercijalne svrhe, niti u obrtu i industriji. Prema tome ugovor o garanciji ne može da se ostvari, ako se uređaj koristi u obrtničkim ili fabričkim pogonima, kao i u sličnim delatnostima. Nadalje su iz garancije isključene usluge zamene proizvoda u slučaju transportnih oštećenja, šteta zbog nepridržavanja uputstava za montažu ili zbog nestručne instalacije, nepridržavanja uputstava za upotrebu (kao npr. zbog priključka na pogrešan mrežni napon ili vrstu struje), zbog zloupotreba ili nestručnih primena (kao npr. preopterećenje uređaja ili korišćenje nedozvoljenih alata ili pribora), u slučaju nepridržavanja uputstava za održavanje i bezbednosnih odredaba, zbog prodiranja stranih tela u uređaj (npr. peska, kamenja ili prašine), nasilne primene ili spoljnih uticaja (kao npr. oštećenja zbog pada) kao i zbog uobičajenog habanja tokom korišćenja.

Zahtev za garanciju prestaje važiti ako su na uređaju već izvršeni neki zahvati.

3. Garantni rok iznosi 2 godine a počinje sa datumom kupnje uređaja. Garantni zahtjevi ostvaruju se pre isteka garantnog roka unutar dve godine nakon što ste uočili kvar. Realizacija garantnog zahteva nakon isteka garantnog roka je isključeno. Popravkom ili zamenom uređaja ne produžava se garantni rok niti se tom uslugom realizuje novi jamstveni rok za uređaj ili ostale ugrađene rezervne delove. To takođe važi i kod korišćenja servisa na licu mesta.
4. Da biste ostvarili svoj garantni zahtev, molimo Vas da nam pošaljete neispravan uređaj bez plaćanja poštarine na dole navedenu adresu. Priložite original računa za kupnju uređaja ili neki drugi dokaz o kupnji s datumom. Molimo Vas da iz tog razloga dobro sačuvate račun kao dokaz! Što tačnije opišite razlog reklamacije. Ako naša garancija obuhvata kvar koji je nastao na Vašem uređaju, odmah ćemo Vam vratiti popravljen ili novi uređaj.

Podrazumeva se da ćemo za nadoknadu troškova ukloniti i one kvarove koje garancija ne obuhvata. U tom slučaju pošaljite uređaj na adresu našeg servisa.

ZÁRUČNÍ LIST

Vážená zákaznice, vážený zákazníku,

naše výrobky podléhají přísné kontrole kvality. Pokud i přesto tento přístroj bezvadně nefunguje, velice toho litujeme a prosíme Vás, abyste se obrátili na náš zákaznický servis, jehož adresa je uvedena na tomto záručním listu. Rádi Vám budeme k dispozici také telefonicky na níže uvedeném servisním čísle. Pro uplatňování nároků na záruku platí následující:

1. Tyto záruční podmínky upravují dodatečný záruční servis. Vašich zákonných nároků na záruku se tato záruka netýká. Náš záruční servis je pro Vás bezplatný.
2. Záruční servis se vztahuje výhradně na nedostatky, které lze odvodit z vad materiálu nebo výrobních vad a je také omezen pouze na odstranění těchto nedostatků, resp. výměnu přístroje. Dbejte prosím na to, že naše přístroje nebyly podle svého účelu určeny konstruovány pro živnostenské, řemeslnické nebo průmyslové použití. Záruční smlouva tak není realizována, pokud byl přístroj používán v živnostenských, řemeslných nebo průmyslových podnicích a při srovnatelných činnostech. Z naší záruky je dále vyloučeno poskytnutí náhrady za dopravní škody, škody způsobené nedodržováním montážního návodu nebo z důvodů neodborné instalace, nedodržování návodu k použití (jako např. připojení na chybné síťové napětí nebo druh proudu), nedovoleného nebo neodborného používání (jako např. přetížení přístroje nebo použití neschválených vložných nástrojů nebo příslušenství), nedodržování pokynů pro údržbu a bezpečnostních pokynů, vniknutí cizích těles do přístroje (jako např. písek, kameny nebo prach), použití násilí nebo poškození v důsledku cizích vlivů (jako např. škody způsobené pádem), jakož také běžného opotřebení způsobeného používáním.

Nárok na záruku zaniká, pokud bylo do přístroje již zasahováno.

3. Záruční doba činí 2 roky a začíná datem koupě přístroje. Nároky na záruku před vypršením záruční doby je třeba uplatňovat během dvou týdnů od zjištění defektu. Uplatňování nároků na záruku po vypršení záruční doby je vyloučeno. Oprava nebo výměna přístroje nevede k prodloužení záruční doby, ani k zahájení nové záruční doby za provedený výkon pro přístroj nebo pro případné zamontované náhradní díly. Toto platí také v případě servisu v místě Vašeho bydliště.
4. Při uplatňování Vašeho nároku na záruku zašlete prosím přístroj bez poštovného na níže uvedenou adresu. Přiložte originál prodejního dokladu nebo jiného datovaného potvrzení o koupi. Pokladní lístek si proto dobře uložte jako důkaz! Popište nám prosím pokud možno přesně důvod reklamace. Je-li defekt přístroje v našem záručním servisu obsažen, obdržíte obratem opravený nebo nový přístroj.

Samozřejmě rádi za úhradu nákladů odstraníme defekty na přístroji, které nespadají nebo již nespadají do rozsahu záruky. K tomu nám přístroj prosím zašlete na naši servisní adresu.

SK ZÁRUČNÝ LIST

Vážená zákazníčka, vážený zákazník,

naše výrobky podliehajú prísnej kontrole kvality. V prípade, že nebude prístroj napriek tomu bezchybne fungovať, je nám to veľmi ľúto a prosíme Vás, aby ste sa obrátili na našu servisnú službu na adrese uvedenej na tomto záručnom liste. Radi Vám budeme k dispozícii taktiež telefonicky na uvedenom servisnom telefónnom čísle. Pri uplatňovaní nárokov na záručné plnenie platia nasledujúce podmienky:

1. Tieto záručné podmienky upravujú dodatočné záručné plnenie. Vaše zákonné nároky na záruku nie sú touto zárukou dotknuté. Naše záručné plnenie je pre Vás zadarmo.
2. Záručné plnenie sa vzťahuje výlučne len na nedostatky, ktoré sú spôsobené chybami materiálu alebo výrobnými chybami, a je obmedzené na odstránenie týchto nedostatkov resp. výmenu prístroja. Prosím, dbajte na to, že naše prístroje neboli svojim určením konštruované na profesionálne, remeselnícke ani priemyselné použitie. Táto záručná zmluva sa preto neuzatvára, ak sa prístroj bude používať v profesionálnych, remeselníckych alebo priemyselných prevádzkach ako aj na činnosti rovnocenné s takýmto použitím. Z našej záruky sú okrem toho vylúčené náhradné plnenie za škody pri transporte, škody spôsobené nedodržaním návodu na montáž alebo na základe neodbornej inštalácie, nedodržaním návodu na použitie (ako napr. pripojením na nesprávne sieťové napätie alebo druh prúdu), zneužívaním alebo nesprávnym používaním (ako napr. preťaženie prístroja alebo použitie neprípustných pracovných nástrojov alebo príslušenstva), nedodržaním pokynov pre údržbu a bezpečnostných pokynov, vniknutím cudzích telies do prístroja (ako napr. piesok, kamene alebo prach), použitím násilia alebo cudzieho pôsobenia (napr. škody spôsobené pádom), a taktiež je vylúčené bežné opotrebenie primerané použitiu.

Nárok na záruku zaniká, ak už boli na prístroji svojvoľne uskutočnené zásahy.

3. Doba záruky je 2 roky a začína sa dátumom nákupu prístroja. Nároky na záruku sa musia uplatniť pred koncom uplynutia záručnej doby do dvoch týždňov od zistenia nedostatku. Uplatnenie nárokov na záruku po uplynutí záručnej doby je vylúčené. Oprava alebo výmena prístroja nevedie k predĺženiu záručnej doby ani nedochádza na základe tohto plnenia ku vzniku novej záručnej doby pre prístroj ani pre akékoľvek inštalované náhradné diely. To platí taktiež pri nasadení miestneho servisu.
4. Pre uplatnenie nároku na záruku nám prosím zašlite defektný prístroj oslobodený od poštovného na dole uvedenú adresu. Priložte predajný doklad v origináli alebo iný doklad o zakúpení s dátumom. Prosím, starostlivo si preto uschovajte pokladničný blok ako doklad o zakúpení! Prosím, popíšte nám čo najpresnejšie dôvod reklamácie. Ak spadá defekt prístroja pod naše záručné plnenie, dostanete obratom naspäť opravený alebo nový prístroj.

Samozrejme Vám radi opravíme závady na prístroji na vaše náklady, ak tieto závady nespádajú alebo už nespádajú do rozsahu záruky. Prosím, pošlite nám v takom prípade prístroj na našu servisnú adresu.

D GARANTIEURKUNDE

Sehr geehrte Kundin, sehr geehrter Kunde,

unsere Produkte unterliegen einer strengen Qualitätskontrolle. Sollte dieses Gerät dennoch einmal nicht einwandfrei funktionieren, bedauern wir dies sehr und bitten Sie, sich an unseren Servicedienst unter der auf dieser Garantiekarte angegebenen Adresse zu wenden. Gern stehen wir Ihnen auch telefonisch über die unten angegebene Servicrufnummer zur Verfügung. Für die Geltendmachung von Garantieansprüchen gilt Folgendes:

1. Diese Garantiebedingungen regeln zusätzliche Garantieleistungen. Ihre gesetzlichen Gewährleistungsansprüche werden von dieser Garantie nicht berührt. Unsere Garantieleistung ist für Sie kostenlos.
2. Die Garantieleistung erstreckt sich ausschließlich auf Mängel, die auf Material- oder Herstellungsfehler zurückzuführen sind und ist auf die Behebung dieser Mängel bzw. den Austausch des Gerätes beschränkt. Bitte beachten Sie, dass unsere Geräte bestimmungsgemäß nicht für den gewerblichen, handwerklichen oder industriellen Einsatz konstruiert wurden. Ein Garantievertrag kommt daher nicht zustande, wenn das Gerät in Gewerbe-, Handwerks- oder Industriebetrieben sowie bei gleichzusetzenden Tätigkeiten eingesetzt wird.

Von unserer Garantie sind ferner Ersatzleistungen für Transportschäden, Schäden durch Nichtbeachtung der Montageanleitung oder aufgrund nicht fachgerechter Installation, Nichtbeachtung der Gebrauchsanleitung (wie durch z.B. Anschluss an eine falsche Netzspannung oder Stromart), missbräuchliche oder unsachgemäße Anwendungen (wie z.B. Überlastung des Gerätes oder Verwendung von nicht zugelassenen Einsatzwerkzeugen oder Zubehör), Nichtbeachtung der Wartungs- und Sicherheitsbestimmungen, Eindringen von Fremdkörpern in das Gerät (wie z.B. Sand, Steine oder Staub), Gewaltanwendung oder Fremdeinwirkungen (wie z. B. Schäden durch Herunterfallen) sowie durch verwendungsgemäßen, üblichen Verschleiß ausgeschlossen.

Der Garantieanspruch erlischt, wenn an dem Gerät bereits Eingriffe vorgenommen wurden.

3. Die Garantiezeit beträgt 2 Jahre und beginnt mit dem Kaufdatum des Gerätes. Garantieansprüche sind vor Ablauf der Garantiezeit innerhalb von zwei Wochen, nachdem Sie den Defekt erkannt haben, geltend zu machen. Die Geltendmachung von Garantieansprüchen nach Ablauf der Garantiezeit ist ausgeschlossen. Die Reparatur oder der Austausch des Gerätes führt weder zu einer Verlängerung der Garantiezeit noch wird eine neue Garantiezeit durch diese Leistung für das Gerät oder für etwaige eingebaute Ersatzteile in Gang gesetzt. Dies gilt auch bei Einsatz eines Vor-Ort-Services.
4. Für die Geltendmachung Ihres Garantieanspruches übersenden Sie bitte das defekte Gerät portofrei an die unten angegebene Adresse. Fügen Sie den Verkaufsbeleg im Original oder einen sonstigen datierten Kaufnachweis bei. Bitte bewahren Sie deshalb den Kassenbon als Nachweis gut auf! Beschreiben Sie uns bitte den Reklamationsgrund möglichst genau. Ist der Defekt des Gerätes von unserer Garantieleistung erfasst, erhalten Sie umgehend ein repariertes oder neues Gerät zurück.

Selbstverständlich beheben wir gegen Erstattung der Kosten auch gerne Defekte am Gerät, die vom Garantieumfang nicht oder nicht mehr erfasst sind. Dazu senden Sie das Gerät bitte an unsere Serviceadresse.

iSC GmbH • Eschenstraße 6 • 94405 Landau/Isar (Deutschland)

Telefon: +49 [0] 180 5 120 509 • Telefax +49 [0] 180 5 835 830 (Anrufrufen: 0,14 Euro/Minute, Festnetz der T-Com)

E-Mail: info@isc-gmbh.info • Internet: www.isc-gmbh.info

1 Service Hotline: 01 805 120 509 · www.isc-gmbh.info
(0,14 € / min., Festnetz T-Com) · Mo-Fr: 8:00-20:00 Uhr

2 Name: Retouren-Nr. iSC:

Straße / Nr.: Telefon:

PLZ Ort Mobil:

3 Welcher Fehler ist aufgetreten (genaue Angabe): Art.-Nr.: I.-Nr.:

Sehr geehrte Kundin, sehr geehrter Kunde,
 bitte beschreiben Sie uns die von Ihnen festgestellte Fehlfunktion Ihres Gerätes als Grund Ihrer Beanstandung möglichst genau. Dadurch können wir für Sie Ihre Reklamation schneller bearbeiten und Ihnen schneller helfen. Eine zu ungenaue Beschreibung mit Begriffen wie „Gerät funktioniert nicht“ oder „Gerät defekt“ verzögert hingegen die Bearbeitung erheblich.

4 Garantie: JA NEIN Kaufbeleg-Nr. / Datum:

1 Service Hotline kontaktieren oder bei iSC-Webadresse anmelden - es wird Ihnen eine Retourennummer zugeteilt | **2** Ihre Anschrift eintragen | **3** Fehlerbeschreibung und Art.-Nr. und I.-Nr. angeben | **4** Garantiefall JA/NEIN ankreuzen sowie Kaufbeleg-Nr. und Datum angeben und eine Kopie des Kaufbeleges beilegen