 **Betjeningsvejledning**  
**Buk**

 **Bruksanvisning**  
**Ställbock**

 **Käyttöohje**  
**Alustapukki**

 **Kasutusjuhend**  
**Tugipukk**

**Einhell**<sup>®</sup>

**3**

**Art.-Nr.: 20.053.26**

**I.-Nr.: 01027**

**BT-AS 2000**

**Art.-Nr.: 20.052.25**

**I.-Nr.: 01027**

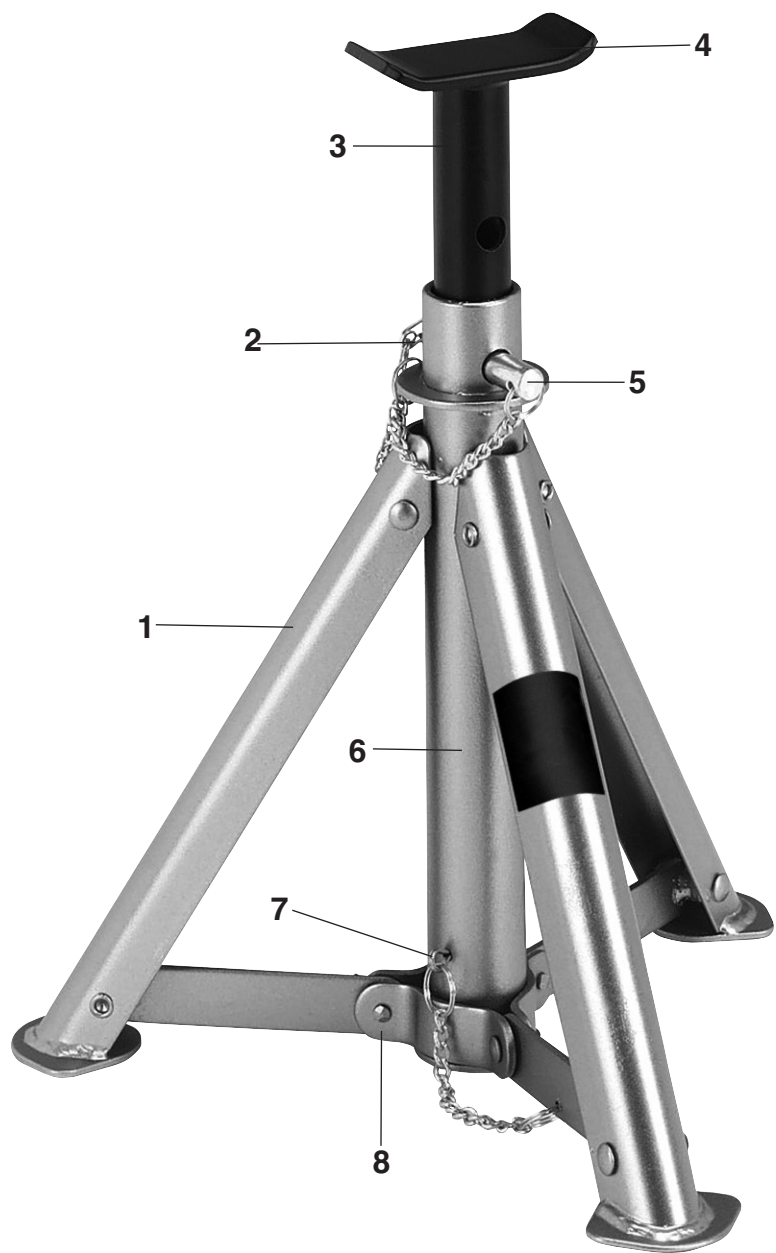
**BT-AS 3000**

**Art.-Nr.: 20.054.25**

**I.-Nr.: 01027**

**BT-AS 6000**

1



2

**⚠ Bemærk!**

Ved brug af udstyr er det vigtigt at træffe særlige sikkerhedsforanstaltninger, så man undgår person- eller tingskade. Læs derfor betjeningsvejledningen / sikkerhedsanvisninger omhyggeligt og opbevar dem, da det kan være at du får brug for at læse dem igen. Hvis udstyret videregives til andre personer, skal betjeningsvejledningen / sikkerhedsanvisningerne følge med. Vi kan ikke holdes ansvarlige for uheld eller skader, der måtte opstå som følge af tilsidesættelse af betjeningsvejledningen og de heri indeholdte sikkerhedsanvisninger.

**1. Sikkerhedsanvisninger**

- Der må under ingen omstændigheder benyttes defekte eller beskadigede bukke. Kontroller altid svejsesømme og nitteforbindelser før hver brug.
- Før ibrugtagning skal du gøre dig bekendt med udstyret og klapmekanismen. Sørg for korrekt placering af lukkepinde.
- Læs også sikkerhedsanvisningerne for automobillift.
- Bukken må kun benyttes på et jævnt og solidt underlag.
- Når køretøjet er blevet løftet og sikret mod rulning, skal det afstøttes med mindst en buk.
- Husk at gå langsomt og forsigtigt frem, når køretøjet stilles på bukken.
- Pas på! En skråtstillet buk kan vælte eller gå i stykker.
- Sørg for, at kontaktfladen kommer til at ligge ind mod kontaktpunkterne på køretøjets ramme. Kontaktpunkterne finder du i brugermanualen til køretøjet.
- Højdejusteringsbolten skal være sikret med en lukkepinde i forbindelse med afstøttet last.
- Kontrollér at bukken står fast og solidt før arbejderne på køretøjet påbegyndes.
- Bukken må ikke belastes ud over sin max. bæreevne.
- Der må ikke benyttes 4 bukke til et køretøj.
- Der må ikke benyttes automobillift i en ende af køretøjet, hvis den anden ende allerede er klodset op.
- Bukken må ikke benyttes til køretøjer eller påhængsvogne med tre hjul.
- Bukkene skal altid benyttes parvist.

**2. Beskrivelse af udstyr (fig. 1)**

1. Fod (klapbar)
2. Låsepind til samlingsbolt
3. Midtersøjle
4. Kontaktflade
5. Samlingsbolt
6. Mellemrør
7. Låsepind til klapmekanisme
8. Klapmekanisme

**3. Tilsigtet brug**

Bukkene må kun benyttes til afstøtning af køretøjer. Bukkenes max. bærekraft (se tekniske data) må ikke overskrides.

Maskinen må kun benyttes iht. det tilsigtede formål. Enhver anden og mere vidtgående brug af maskinen vil blive betragtet som værende i strid med det tilsigtede formål. Producenten kan ikke holdes ansvarlig for skader eller kvæstelser, der måtte være forårsaget af en sådan brug. Brugeren/operatøren bærer den fulde risiko.

Vær opmærksom på, at det af os producerede udstyr ikke er beregnet til erhvervsmæssig, håndværksmæssig eller industriel brug. Derfor kan vi heller ikke holdes ansvarlige, hvis udstyret benyttes i erhvervsmæssig, håndværksmæssig eller industriel sammenhæng eller til lignende opgaver.

**4. Tekniske data****BT-AS 2000**

Bæreevne (kg)	2000 kg
Højde min. (mm)	277 mm
Højde max. (mm)	365 mm

**BT-AS 3000**

Bæreevne (kg)	3000 kg
Højde min. (mm)	285 mm
Højde max. (mm)	400 mm

**BT-AS 6000**

Bæreevne (kg)	6000 kg
Højde min. (mm)	376 mm
Højde max. (mm)	576 mm

**DK/N**

## 5. Afstøtning af køretøjer (fig. 1)

- De tre fødder i siden (1) klappes ud. Husk at sikre klapmekanismen (8) ved hjælp af låsepind (7).
- Skub midtersøjlen (3) ind i mellemrøret (6) og lås den i den ønskede højde ved hjælp af samlingsbolten (5). Husk at sikre samlingsbolten (5) ved hjælp af låsepinden (2).
- Forvis dig om, at køretøjets bremse (automatisk drev "P") er trukket og at hjulene er sikret med kile.
- Køretøjet løftes med automobillift (læs sikkerhedsanvisninger for brug af heraf).
- Bukkene placeres på de beregnede punkter under køretøjet iht. sikkerhedsanvisningerne (afsnit 1.).
- Køretøjet sænkes langsomt og forsigtigt ned på bukkene. De lastbærende punkter skal befinde sig midt på kontaktfladen (4). Bukkene skal stå sikkert og lige.

**Advarsel!** Alle anvisninger skal følges. Ellers risiko for alvorlige person- og tingskade. Husk, at bukkene kun må belastes i midten.

## 6. Opbevaring (fig. 1)

- Hold godt fast i midtersøjlen (3), når samlingsbolten (5) fjernes. Sænkes ned i mellemrøret (6).
- Låsepind (7) fjernes og buk klappes sammen.

## 7. Vedligeholdelse

- Alle bevægelige dele skal smøres med olie halvårligt.
- Kontroller at samlingsbolten og låsepindene fungerer som de skal.

## 8. Bortskaffelse og genbrug

Udstyret er pakket ind for at beskytte det mod transportskader. Emballagen er genbrugseget og kan indgå i recirkuleringskredsløbet.

Udstyret og dets tilbehør består af forskelligartede materialer, som f.eks. metal og plast. Defekte komponenter bortskaffes på samme måde som specialaffald. Kontakt en fagforhandler eller kommunen, hvis du er i tvivl om noget!

**⚠ Varning!**

Innan produkterna kan användas måste särskilda säkerhetsanvisningar beaktas för att förhindra olyckor och skador. Läs därför noggrant igenom denna bruksanvisning och dessa säkerhetsanvisningar. Förvara den på ett säkert ställe så att du alltid kan hitta önskad information. Om produkten ska överlåtas till andra personer måste även denna bruksanvisning och dessa säkerhetsanvisningar medfölja. Vi övertar inget ansvar för olyckor eller skador som har uppstått om denna bruksanvisning eller dessa säkerhetsanvisningar åsidosätts.

**1. Säkerhetsanvisningar**

- Använd aldrig en defekt eller skadad ställbock. Kontrollera svetsarna och nitförbanden inför varje användning.
- Ta reda på hur ställbocken och dess vikmekanism fungerar innan du använder bocken för första gången. Se till att säkringssprintarna har satts i på rätt sätt.
- Beakta tvunget säkerhetsanvisningarna till domkraften som ska användas samtidigt.
- Ställbocken får endast ställas på fast och jämnt underlag.
- Efter att du har spärrat fordonet mot att rulla iväg och lyft upp fordonet, måste du genast stötta upp med minst en ställbock.
- Släpp alltid ned fordonet långsamt och försiktigt på ställbocken.
- Om ställbocken står snett finns det risk för att den glider undan eller knäcks.
- Se till att stödytan ligger rätt mot stödpunkten på underredet. I handboken till fordonet anges var stödpunkterna finns.
- Medan ställbocken stöttar upp last måste spärrstiftet alltid ha fixerats med en säkringssprint.
- Innan du börjar arbeta vid fordonet måste du kontrollera att stödbocken står stadigt.
- Belasta inte stödbocken över dess föreskrivna bärkraft.
- Använd aldrig fyra stödbockar till ett fordon.
- Använd aldrig en domkraft vid en av fordonets ändar om den andra änden redan stöttas upp med en stödbock.
- Använd aldrig stödbocken till trehjuliga fordon eller till släp.
- Använd alltid stödbockarna parvis.

**2. Beskrivning av stödbocken (bild 1)**

1. Vikbart stödben
2. Säkringssprint för spärrstift
3. Mittpelare
4. Stödyta
5. Spärrstift
6. Mittrör
7. Säkerhetssprint för vikmekanism
8. Vikmekanism

**3. Ändamålsenlig användning**

Stödbockar är avsedda för att stötta upp fordon. Den maximala bärkraften (se Tekniska data) måste beaktas och får inte överskridas.

Stödbocken får endast användas till sitt avsedda ändamål. Användningar som sträcker sig utöver detta användningsområde är ej ändamålsenliga. För materialskadorna eller personskador som resulterar av sådan användning ansvarar användaren själv. Tillverkaren övertar inget ansvar.

Tänk på att våra produkter endast får användas till ändamålsenligt syfte och inte har konstruerats för yrkesmässig, hantverksmässig eller industriell användning. Vi ger därför ingen garanti om stödbocken används inom yrkesmässiga, hantverksmässiga eller industriella verksamheter eller vid liknande aktiviteter.

**4. Tekniska data****BT-AS 2000**

Bärkraft (kg)	2 000 kg
Höjd min. (mm)	277 mm
Höjd max. (mm)	365 mm

**BT-AS 3000**

Bärkraft (kg)	3 000 kg
Höjd min. (mm)	285 mm
Höjd max. (mm)	400 mm

**BT-AS 6000**

Bärkraft (kg)	6 000 kg
Höjd min. (mm)	376 mm
Höjd max. (mm)	576 mm

**S****5. Stötta upp fordon (bild 1)**

- Fäll ut de tre stödbenen (1) på sidan. Spärra vikmekanismen (8) med säkringssprinten (7).
- Skjut in mittpelaren (3) i mittröret (6) och spärra på avsedd höjd med spärrstiftet (5). Fixera tvunget spärrstiftet (5) med säkringssprinten (2).
- Kontrollera att fordonets broms (vid automatlåda läge "P") har dragits åt och att hjulen blockeras med kilar.
- Lyft på fordonet enligt instruktionerna som gäller för domkraften (beakta säkerhetsanvisningarna till domkraften).
- Beakta säkerhetsanvisningarna (avsnitt 1) och positionera därefter stödbockarna under fordonet vid härför avsedda punkter.
- Sänk ned fordonet långsamt och jämnt på stödbockarna. Punkterna som tar upp lasten måste befinna sig i mitten av stödytan (4). Stödbockarna måste stå säkert och rakt.

**Varning!** Beakta tvunget alla anvisningar. Risk för allvarliga olycksfall och materialskador. Endast mitten av stödbockarna får belastas.

**6. Förvaring (bild 1)**

- Håll fast ordentligt i mittpelaren (3) när du tar av spärrstiftet (5). Sänk ned mittpelaren i mittröret (6).
- Ta av säkringssprinten (7) och fäll sedan samman stödbocken på nytt.

**7. Underhåll**

- Olja in alla rörliga delar en gång i halvåret.
- Kontrollera att spärrstiftet och säkringssprintarna fungerar.

**8. Skrotning och återvinning**

Stödbocken ligger i en förpackning som fungerar som skydd mot transportskador. Denna förpackning består av olika material som kan återvinnas. Lämna in förpackningen till ett insamlingsställe för återvinning.

Stödbocken och dess tillbehör består av olika material som t ex metaller och plaster. Lämna in defekta komponenter till ett godkänt insamlingsställe i din kommun. Hör efter med din kommun eller med försäljaren i din specialbutik.

**⚠ Huomio!**

Laitteita käytettäessä tulee noudattaa tiettyjä turvallisuusvaroituksia tapaturmien ja vaurioiden välttämiseksi. Lue sen vuoksi tämä käyttöohje / nämä turvallisuusmääräykset huolellisesti läpi. Säilytä käyttöohje hyvin, jotta siinä olevat tiedot ovat myöhemmin milloin vain käytettävissäsi. Jos luovutat laitteen muille henkilöille, ole hyvä ja anna heille myös tämä käyttöohje / nämä turvallisuusmääräykset laitteen mukana. Emme ota mitään vastuuta tapaturmista tai vaurioista, jotka ovat aiheutuneet tämän käyttöohjeen tai turvallisuusohjeiden noudattamisen laiminlyönnistä.

**1. Turvallisuusmääräykset**

- Älä koskaan käytä viallista tai vahingoittunutta alustapukkia. Tarkasta hitsaussaumata ja niittiliitokset ennen jokaista käyttöä.
- Ole hyvä ja tutustu laitteeseen ja sen taittomekanismiin ennen ensimmäistä käyttöä. Huolehdi siitä, että varmistustapit pannaan oikein paikalleen.
- Noudata ehdottomasti käyttämäsi nosturia koskevia turvallisuusmääräyksiä.
- Alustapukkia saa käyttää vain tasaisella, kiinteällä pohjalla.
- Sen jälkeen kun ajoneuvo on varmistettu poisvierimisen varalta ja nostettu ylös, tulee se tukea heti vähintään yhdellä alustapukilla.
- Laske ajoneuvo aina hitaasti ja varovasti alustapukin päälle.
- Vinoon asetettu alustapukki voi luiskahtaa pois tai särkyä.
- Huolehdi siitä, että laskupinta on asetettu oikein ajoneuvon rungon nostopistettä vasten. Nostopisteet löydät ajoneuvon ohjekirjasta.
- Korkeudensääätöpultti tulee aina varmistaa varmistustapilla, kun kuormaa tuetaan.
- Tarkasta ennen ajoneuvon tehtävien töiden aloittamista, että alustapukki on tukevasti paikallaan.
- Älä kuormita alustapukkia yli sen kantavuuden.
- Älä koskaan käytä neljää alustapukkia yhdessä ajoneuvossa.
- Älä koskaan käytä nosturia ajoneuvon yhdessä päässä, kun sen toinen pää on jo nostettu pukille.
- Älä koskaan käytä alustapukkia kolmipyöräisissä ajoneuvoissa tai perävaunuissa.
- Käytä alustapukkeja aina parittain.

**2. Laitteen kuvaus (kuva 1)**

1. Tukijalka, kokoontaittuva
2. Pidikepultin varmistussokka
3. Keskipylväs
4. Laskupinta
5. Pidikepultti
6. Keskiputki
7. Taittomekanismin varmistussokka
8. Taittomekanismi

**3. Määräysten mukainen käyttö**

Alustapukkeja saa käyttää ainoastaan ajoneuvojen tukemiseen. Suurinta kantokykyä (katso Tekniset tiedot) tulee noudattaa eikä sitä saa ylittää.

Laitetta saa käyttää ainoastaan sille määrättyyn tarkoitukseen. Kaikkinainen tämän ylittävä käyttö ei ole määräysten mukaista. Kaikista tästä aiheutuvista vahingoista tai loukkaantumisista on vastuussa laitteen omistaja/käyttäjä eikä suinkaan sen valmistaja.

Ole hyvä ja ota huomioon, että laitteitamme ei ole suunniteltu käytettäväksi pienteollisuus-, käsityöläis- tai teollisuustarkoituksiin. Emme hyväksy mitään takuuvuhteita, jos laitetta käytetään pienteollisuus-, käsityöläis- tai teollisuustyöpaikoilla tai näihin verrattavissa olevissa toimissa.

**4. Tekniset tiedot****BT-AS 2000**

Kantokyky (kg)	2.000 kg
Korkeus väh. (mm)	277 mm
Korkeus kork. (mm)	365 mm

**BT-AS 3000**

Kantokyky (kg)	3.000 kg
Korkeus väh. (mm)	285 mm
Korkeus kork. (mm)	400 mm

**BT-AS 6000**

Kantokyky (kg)	6.000 kg
Korkeus väh. (mm)	376 mm
Korkeus kork. (mm)	576 mm

**FIN**

## 5. Ajoneuvojen tukeminen (kuva 1)

ammattiliikkeestä tai kunnanhallitukselta!

- Käännä sivujen kolme tukijalkaa (1) auki. Varmista taivutmekanismi (8) varmistussokalla (7).
- Työnnä keskipylväs (3) keskiputkeen (6), ja lukitse se sitten halutulle korkeudelle pidikepultilla (5). Varmista pidikepultti (5) ehdottomasti varmistussokalla (2).
- Varmista, että ajoneuvon käsijarru on vedetty päälle (automaattivaihteisto on asennossa „P“) ja pyörät on varmistettu kiiloilla.
- Nosta ajoneuvo ylös käyttämäsi nosturin käyttöohjeen mukaisesti (noudata nosturin turvallisuusmääräyksiä).
- Asettele alustapukit niille tarkoitettuihin kohtiin ajoneuvon alle noudattaen annettuja turvallisuusmääräyksiä (kohta 1).
- Laske ajoneuvo hitaasti ja tasaisesti alustapukeille. Kuorman kantavien pisteiden tulee olla laskupinnan (4) keskellä. Alustapukkien tulee seistä paikallaan vakaasti ja suorassa.

**Varoitus!** Kaikkia ohjeita tulee ehdottomasti noudattaa. Muuten uhkaa vaikeiden esine- ja henkilövahinkojen vaara. Kuormita aina vain alustapukkien keskikohtaa.

## 6. Säilytys (kuva 1)

- Kun otat pidikepultin (5) pois, pidä keskipylvästä (3) hyvin kiinni ja anna sen laskeutua keskiputkeen (6).
- Ota varmistussokka (7) pois ja taita alustapukki jälleen kokoon.

## 7. Huolto

- Öljyä kaikki liikkuvat osat puolivuositain.
- Tarkasta, että pidikepultti ja varmistussokat toimivat moitteettomasti.

## 8. Käytöstäpoisto ja uusiokäyttö

Laite on pakattu kuljetuspakkaukseen, jotta vältetään kuljetusvauriot. Tämä pakkaus on raaka-ainetta ja sitä voi siksi käyttää uudelleen tai sen voi toimittaa kierrätyksen kautta takaisin raaka-ainekiertoon.

Laite ja sen varusteet on valmistettu eri materiaaleista, kuten esim. metallista ja muoveista. Toimita vialliset rakenneosat ongelmajätehävitykseen. Tiedustele ohjeita alan



**⚠ Tähelepanu!**

Et vältida vigastusi ja kahjustusi, tuleb seadmete kasutamisel pidada kinni mõnedest ohutusabinõuetest. Seepärast lugege kasutusjuhend / ohutusjuhised hoolikalt läbi. Hoidke see alles, et informatsioon oleks Teil igal ajal käepärast. Kui Te peaksite seadme teisele isikule üle andma, siis andke talle ka kasutusjuhend / ohutusjuhised. Me ei võta mingit vastutust õnnetuste või kahjude eest, mis tekivad käesoleva juhendi ja ohutusjuhiste mittejärgimisel.

**1. Ohutusjuhised**

- Ärge kasutage kunagi defektset või kahjustatud tugipukki. Kontrollige enne iga kasutamist keevisliiteid ja neetühendusi.
- Enne esmakordset kasutamist tutvuge palun seadme ja klappmehhanismiga. Jälgige, et kinnitustihvtid paiknevad korrektselt.
- Järgige kindlasti kasutatava tungraua ohutusjuhiseid.
- Tugipukki võib kasutada ainult kindlal ja tasasel aluspinnal.
- Peale minemaveeremise vastu kaitsmist ja sõiduki ülestõstmist tuleb see otsekohe vähemalt ühe tugipukiga toetada.
- Laske sõiduk alati aeglaselt ja ettevaatlikult tugipuki peale.
- Viltuselt paigaldatud tugipukk võib ära libiseda või katki murduda.
- Jälgige, et toetuspind paikneks täpselt sõiduki raamil asuva toetuspunkti kohal. Toetuspunktid leiata sõiduki käsiraamatust.
- Kõrguse reguleerimise polt peab toetatud koormuse korral olema alati kindlustatud kinnitustihvtiga.
- Kontrollige enne töö alustamist sõiduki juures tugipuki seisukindlust.
- Ärge koormake tugipukki üle tema kandejõu.
- Ärge kasutage kunagi nelja tugipukki ühe sõiduki puhul.
- Ärge kasutage kunagi tungrauda sõiduki ühes otsas, kui teine ots juba pukile toetub.
- Ärge kasutage kunagi tugipukki kolmerattalise sõiduki või haagise puhul.
- Kasutage tugipukke alati paarikaupa.

**2. Seadme kirjeldus (joonis 1)**

1. Tugijalg, kokkuklapitav
2. Kinnituspoltide kinnitussplint
3. Kesksammas
4. Toetuspind
5. Kinnituspolt
6. Kesktoru
7. Klappmehhanismi kinnitussplint
8. Klappmehhanism

**3. Sihipärane kasutamine**

Tugipukke tuleb kasutada sõidukite toetamiseks. Tuleb jälgida maksimaalset kandejõudu (vt Tehnilised andmed) ja seda ei tohi ületada.

Masinat võib kasutada ainult sihipärasel otstarbel. Igasugune teisel otstarbel kasutamine ei ole sihipärane. Kõigi sellest tulenevate kahjude või vigastuste eest vastutab kasutaja/käitaja ja mitte tootja.

Võtke palun arvesse, et meie seadmed ei ole konstrueeritud ettevõtluses, käsitööstuses ega tööstuses kasutamise otstarbel. Me ei anna mingit garantiid, kui seadet kasutatakse ettevõtluses, käsitööstuses või tööstuses jt sarnastel tegevusaladel.

**4. Tehnilised andmed****BT-AS 2000**

Kandejõud (kg)	2000 kg
Min. kõrgus (mm)	277 mm
Maks. kõrgus (mm)	365 mm

**BT-AS 3000**

Kandejõud (kg)	3000 kg
Min. kõrgus (mm)	285 mm
Maks. kõrgus (mm)	400 mm

**BT-AS 6000**

Kandejõud (kg)	6000 kg
Min. kõrgus (mm)	376 mm
Maks. kõrgus (mm)	576 mm

**EE**

## 5. Sõidukite toestamine (joonis 1)

- Klappige kolm külgmist tugijalga (1) lahti. Kindlustage klappmehhanism (8) kinnitussplindi (7) abil.
- Lükake kesksammas (3) kesktorusse (6) ja lukustage soovitud kõrgusel kinnituspoldi (5) abil. Kindlustage kinnituspolt (5) kindlasti kinnitussplindi (2) abil.
- Veenduge, et sõiduki pidurid (automaatkäigukastil „P“) on peale tõmmatud ja rattad on kiilude abil fikseeritud.
- Tõstke sõiduk kasutatava tungraua nõudeid jälgides üles (Jälgige tungraua ohutusjuhiseid).
- Ohutusjuhiseid (lõige 1) jälgides positioneerige tugipukid sõiduki all selleks ettenähtud punktidesse.
- Laske sõiduk aeglaselt ja ühtlases tempos alla tugipukkide peale. Koormust kandvad punktid peavad täpselt toetuspinna (4) keskkohas paiknema. Tugipukid peavad seisma kindlalt ja otse.

**Hoiatus!** Järgige kindlasti kõiki juhiseid. Raskete materiaalsete kahjude ja kehavigastuste oht. Koormake tugipukki alati ainult keskkohas.

## 6. Hoiustamine (joonis 1)

- Kinnituspoldi (5) eemaldamisel hoidke kesksammas (3) hästi kinni ja laske kesktorusse (6) vajuda.
- Eemaldage kinnitussplint (7) ja klappige tugipukk uuesti kokku.

## 7. Hooldus

- Määrige kõiki liikuvaid osi iga poole aasta tagant.
- Kontrollige kinnituspoltide ja kinnitussplintide laitmatut toimimist.

## 8. Jäätmete äravedu ja taaskasutamine

Transpordikahjustuste vältimiseks on seade pakendis. See pakend on tooraine ja seega taaskasutatav või uuesti ringlusse suunatav. Antud seade ja sellega kaasaskäivad lisad koosnevad erinevatest materjalidest, nagu näiteks metall ja sünteetiline materjal. Toimetage defektiga detailid eriprügi hulka. Küsige spetsiaalkauplustest või vallavalitsusest järgi!

ⓀⓃ

Eftertryk eller anden form for mangfoldiggørelse af skriftligt materiale, ledsagepapirer indbefattet, som omhandler produkter, er kun tilladt efter udtrykkelig tilladelse fra ISC GmbH.

Ⓢ

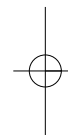
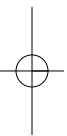
Eftertryck eller annan duplicering av dokumentation och medföljande underlag för produkter, även utdrag, är endast tillåtet med uttryckligt tillstånd från ISC GmbH.

Ⓜ

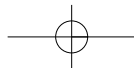
Tuotteiden dokumentaatioiden ja muiden mukaanliitettyjen asiakirjojen vain osittainenkin kopiointi tai muunlainen monistaminen on sallittu ainoastaan ISC GmbH:n nimenomaisella luvalla.

ⓔ

Tootedokumentatsiooni ja kaasasolevate dokumentide kordustrükk või muul viisil paljundamine, ka osaliselt, on lubatud ainult ISC GmbH loal.



- Ⓢ Der tages forbehold for tekniske ændringer
- ③ Förbehåll för tekniska förändringar
- Ⓢ Oikeus tekniisiin muutoksiin pidätetään
- Ⓢ Tehniliste muudatuste õigus reserveeritud



# **DK N GARANTIBEVIS**

## **Kære kunde!**

Vore produkter er underlagt streng kvalitetskontrol. Hvis produktet alligevel på et tidspunkt skulle udvise fejl, beklager vi naturligvis dette og beder dig kontakte vores kundeservice på adressen, som står angivet på dette garantibevis. Du kan naturligvis også ringe til os på det nedenfor angivne servicenummer. For indfrielse af garantikrav gælder følgende:

1. Nærværende garanti fastsætter betingelserne for udvidede garantiydelser. Garantibestemmelser fastsat ved lov berøres ikke af nærværende garanti. Vores garantiydelser er gratis.
2. Garantiydelserne omfatter udelukkende mangler, som kan føres tilbage til materiale- eller produktionsfejl, og begrænser sig til afhjælpning af disse resp. levering af erstatningsprodukt. Bemærk, at vore produkter ikke er konstrueret til erhvervsmæssig, håndværksmæssig eller industriel brug. Garantiaftale kan derfor ikke anses for indgået, såfremt produktet anvendes i erhvervsmæssigt, håndværksmæssigt, industrielt eller lignende øjemed. Endvidere dækker garantien ikke erstatningsydelser for transportskader, skader som følge af tilsidesættelse af montagevejledningens anvisninger eller som følge af usagkyndig installation, tilsidesættelse af brugsanvisningen (f.eks. tilslutning til forkert netspænding eller strømtype), misbrug eller usagkyndig anvendelse (f.eks. overbelastning eller brug af værktøj eller tilbehør, som ikke er godkendt), tilsidesættelse af vedligeholdelses- og sikkerhedsforskrifter, indtrængen af fremmedlegemer i apparatet (f.eks. sand, sten eller støv), brug af vold eller eksterne påvirkninger udefra (f.eks. fordi produktet tabes) samt skader, der hidrører fra almindelig slitage.

Garantien mister sin gyldighed, hvis der allerede er blevet foretaget indgreb i apparatet.

3. Garantiperioden udgør 2 år at regne fra købsdatoen. Garantikrav skal gøres gældende inden for to uger, efter at defekten er blevet konstateret. Garantikrav kan ikke gøres gældende efter garantiperiodens udløb. Reparation eller udskiftning af apparatet medfører ikke forlængelse af garantiperioden, heller ikke for eventuelt indbyggede reservedele. Dette gælder også servicearbejder, der foretages på stedet.
4. For at kunne gøre garantikrav gældende skal du sende det defekte produkt portofrit til nedenstående adresse. Original købskvittering eller lignende dateret dokumentation skal vedsendes. Købskvitteringen skal gemmes som dokumentation! Beskriv venligst så nøjagtigt som muligt grunden til din reklamation. Er defekten omfattet af garantien, vil produktet omgående blive repareret og returneret, eller du vil modtage et helt nyt.

Mod betaling udbedrer vi naturligvis også gerne defekter på produktet, som ikke/ikke længere er omfattet af garantien. Du skal blot indsende produktet til vores serviceadresse.

# S GARANTIBEVIS

## Bästa kund,

Våra produkter genomgår en sträng kvalitetskontroll. Om denna produkt mot förmodan inte fungerar på rätt sätt, beklagar vi detta och ber dig att kontakta vår serviceavdelning under adressen som anges på garantikortet. Vi står även gärna till tjänst på telefon under servicenumret som anges nedan. Följande punkter gäller för att du ska kunna göra anspråk på garantin:

1. I dessa garantivillkor regleras extra garantitjänster. Garantianspråk som regleras enligt lag påverkas inte av denna garanti. Våra garantitjänster är gratis för dig.
  2. Garantitjänsterna täcker endast in sådana brister som kan härledas till material- eller fabrikationsfel och är begränsade till arbetsuppgifter som syftar till att åtgärda dessa brister eller byta ut produkten. Tänk på att våra produkter endast får användas till ändamålsenligt syfte och inte har konstruerats för yrkesmässig, hantverksmässig eller industriell användning. Ett garantiavtal sluts därför ej om produkten ska användas inom yrkesmässiga, hantverksmässiga eller industriella verksamheter eller vid liknande aktiviteter. Vår garanti omfattar dessutom inte ersättning för transportskador, skador som kan härledas till missaktade monteringsanvisningar eller ej föreskriven installation, åsidosatt bruksanvisning (t ex anslutning till felaktig nätspänning eller strömart), missbruk eller ej ändamålsenliga användningar (t ex överbelastning av produkten eller användning av ej godkända insatsverktyg eller tillbehör), åsidosatta underhålls- och säkerhetsbestämmelser, främmande partiklar som har trängt in i produkten (t ex sand, sten eller damm), yttre våld eller yttre påverkan (t ex skador om produkten har fallit ned) samt normalt och användningsbundet slitage.
- Anspråk på garanti upphör att gälla om ingrepp redan har gjorts i produkten.
3. Garantitiden uppgår till 2 år och gäller från datumet när produkten köptes. Medan garantitiden fortfarande gäller ska anspråk på garanti ställas inom två veckor efter att defekten fastställdes. Det är inte möjligt att ställa anspråk på garanti efter att garantitiden har löpt ut. Garantitiden förlängs inte när produkten repareras eller byts ut, dessutom medför sådana arbeten inte att en ny garantiid börjar gälla för produkten eller för ev. reservdelar som har monterats in. Detta gäller även vid hembesök.
  4. För att du ska kunna ställa anspråk på garantin ska den defekta produkten skickas in i tillräckligt frankerat skick till adressen som anges nedan. Bifoga kvittot i original eller ett annat daterat köpebevis. Förvara därför kassakvittot på en säker plats! Beskriv orsaken till reklamationen så noggrant som möjligt. Om defekten i produkten täcks av våra garantitjänster, får du genast en reparerad eller ny apparat av oss.

Givetvis kan vi även, mot debitering, åtgärda skador som antingen inte täcks av garantin eller som har uppstått efter garantitidens slut. Skicka in produkten till nedanstående serviceadress.

# TAKUUTODISTUS

## Arvoisa asiakas,

tuotteemme läpikäyvät erittäin tiukan laadunvalvontatarkastuksen. Mikäli tämä laite ei kuitenkaan toimi moitteettomasti, valitamme tapahtunutta suuresti ja pyydämme sinua kääntymään teknisen asiakaspalveluumme puoleen käyttäen tässä takuukortissa annettua osoitetta. Voit halutessasi myös ottaa yhteyttä puhelimitse allaolevaan palvelunumeroon. Takuuvaateiden esittämistä koskevat seuraavat säädökset:

1. Nämä takuumääräykset koskevat laajennettuja takuusuorituksia. Ne eivät vaikuta lakimääräisiin takuusuoritusvaateisiin millään tavalla. Takuumme on sinulle maksuton.
2. Takuusuoritus kattaa ainoastaan sellaiset puutteellisuudet, jotka aiheutuvat materiaali- tai valmistusvirheistä, ja se on rajattu ainoastaan näiden puutteellisuuksien korjaamiseen tai laitteen korvaamiseen uudella. Ole hyvä ja ota huomioon, että laitteitamme ei ole suunniteltu ja valmistettu käytettäväksi pienteollisuus-, käsityöläis- tai teollisuustarkoituksiin. Takuusopimusta ei siksi synny, jos laitetta käytetään pienteollisuus-, käsityöläis- tai teollisuustyöpaikoilla tai näihin verrattavissa olevissa toimissa. Takuumme ei myöskään sisällä kuljetusvaurioiden tai sellaisten vaurioiden korvaussuorituksia, jotka ovat aiheutuneet asennusohjeen noudattamatta jättämisestä tai asiantuntemattomasta asennuksesta, käyttöohjeen noudattamatta jättämisestä (esim. liitäntä väärytyypiseen verkkovirtaan), väärinkäytöstä tai virheellisestä käytöstä (esim. laitteen ylikuormittaminen tai hyväksymättömien työkalujen tai lisävarusteiden käyttäminen), huolto- ja turvallisuusmääräysten noudattamatta jättämisestä, vieraiden esineiden (esim. hiekan, kivien tai pölyjen) pääsystä laitteen sisään, väkivaltaisesta käsittelystä tai ulkopuolisista tekijöistä (esim. putoamisesta aiheutuneet vauriot) sekä käytöstä aiheutuvasta tavallisesta kulumisesta.

Takuuvaateet raukeavat, jos laitteelle on jo tehty jotain toimenpiteitä.

3. Takuuajaksi on 2 vuotta ja se alkaa laitteen ostopäivästä. Takuuvaateet tulee esittää ennen takuuajan päättymistä kahden viikon kuluessa siitä, kun olet havainnut vian. Takuuvaateiden esittäminen takuuajan päätyttyä ei ole mahdollista. Laitteen korjaus tai vaihto ei johda takuuajan pitenemiseen tai laitteen tai siihen mahdollisesti asennettujen varaosien takuuajan alkamiseen uudelleen alusta. Tämä koskee myös paikan päällä suoritettuja palveluja.
4. Takuuvaateesi esittämiseksi tulee viallinen laite lähettää postikulut maksettuna allaolevaan osoitteeseen. Ole hyvä ja liitä mukaan alkuperäinen maksukuitti tai muu päiväyksellä varustettu ostotosite. Säilytä tämän vuoksi kassakuitti huolella tositteenä! Ole hyvä ja kuvaa valituksen syy meille mahdollisimman tarkoin. Jos takuumme kattaa laitteessa olevan vian, saat korjatun tai uuden laitteen välittömästi takaisin.

Tietysti korjaamme mielellämme korvausta vastaan myös sellaiset laitteiden viat, jotka eivät kuulu tai eivät enää kuulu takuumme piiriin. Lähetä tätä varten laite tekniseen asiakaspalveluumme allaolevalla osoitteella.

# GARANTIITUNNISTUS

## Lugupeetud klient,

meie tooted läbivad range kvaliteedikontrolli. Kui käesolev seade ei peaks siiski korralikult töötama, vabandame sellepärast väga ja palume Teil pöörduda meie klienditeenindusse selle garantiitunnistuse lõpus toodud aadressil. Oleme meelsasti Teie teenistuses ka telefoni teel alltoodud teeninduse telefoninumbritel. Garantiinõuete esitamisel kehtib järgnev:

1. Täiendavat garantiid reguleerivad need garantiitingimused. See garantii ei puuduta Teie seaduslikke garantiinõudeid. Meie garantii on Teile tasuta.
2. Garantii hõlmab ainult neid puudusi, mis tulenevad materjali- või tootmisvigadest ning piirneb nende puuduste kõrvaldamise või seadme vahetamisega. Võtke palun arvesse, et meie seadmed ei ole konstrueeritud ettevõtluses, käsitööstuses ega tööstuses kasutamise otstarbel. Sellepärast garantiileping ei kehti, kui seadet kasutatakse ettevõtluses, käsitööstuses või tööstuses jt sarnastel tegevusaladel. Meie garantii puhul on hüvitamine välistatud transpordikahjustuse korral, kahjustuste korral, mis tulenevad montaažijuhendi mittejärgimisel või asjatundmatu installatsiooni tagajärjel, kasutusjuhendi mittejärgimisel (nt vale võrgupinge või vooluliigiga ühendamisel), vale või mitteotstarbeka kasutamise korral (nt seadme ülekoormus või mittelubatud tööriistade ja tarvikute kasutamine), hooldus- ja ohutusnõuete mittejärgimisel, võõrkehade (nt liiv, kivid või tolmu) seadmesse tungimisel, jõu kasutamisel või välisjõudude mõju korral (nt kahjustused mahakukkumise tagajärjel) ning kasutamisest tuleneva tavapärase kulumise korral.

Garantiinõue kaotab kehtivuse, kui seadet on juba lahti võetud.

3. Garantiaeg on kaks aastat ning see algab seadme ostmise kuupäevaga. Garantiinõuded tuleb esitada garantiiajal kahe nädala jooksul pärast defekti tuvastamist. Garantiinõuete esitamine pärast garantiiaja kestvuse lõppu on välistatud. Seadme remont või väljavahetamine pikendab garantiiaega või antakse nõude tõttu seadmele ja võimalikele paigaldatud varuosadele uus garantiiaeg. See kehtib ka kliendi juures kohapeal teostatud teeninduse korral.
4. Garantiinõude esitamiseks saatke defektne seade saatekuludeta alltoodud aadressile. Pange kaasa ostutšeki originaal või muu kuupäevaga ostmist tõendav dokument. Sel põhjusel hoidke kassatšekk ostmist tõendava dokumendina alles! Kirjeldage meile võimalikult täpselt reklamatsiooni põhjust. Kui seadme defekt käib meie garantii alla, saate esimesel võimalusel tagasi remonditud või uue seadme.

Enesestmõistetavalt kõrvaldame hea meeleaga seadmel ka neid defekte, mis ei käi garantii alla või kui garantiiaeg on läbi, sel juhul tuleb Teil kulud tasuda. Selleks saatke seade meie teeninduse aadressil.