

- Original betjeningsvejledning
Batterilader
- Original-bruksanvisning
Batteriladdare
- Alkuperäiskäyttöohje
Akkulaturi
- Оригинальное руководство по
эксплуатации
Устройство заряда аккумулятора
- Originaalkasutusjuhend
Akulaadur

Einhell®

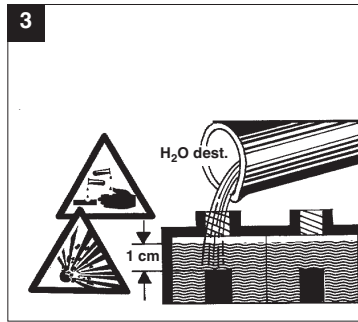
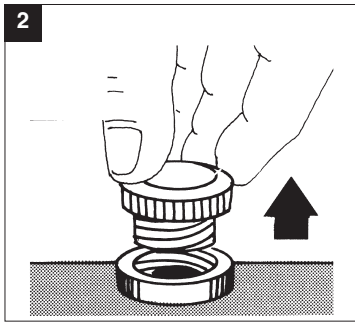
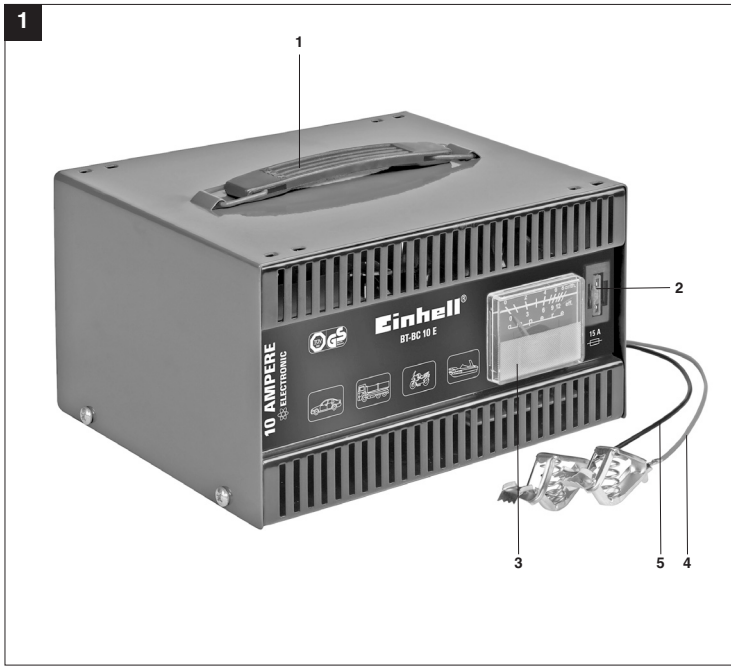
3

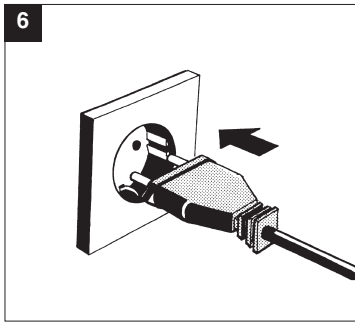
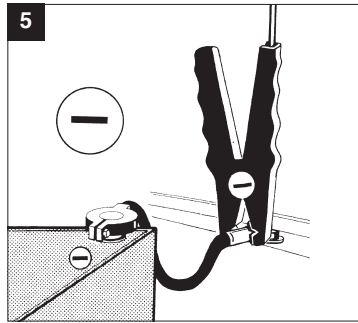
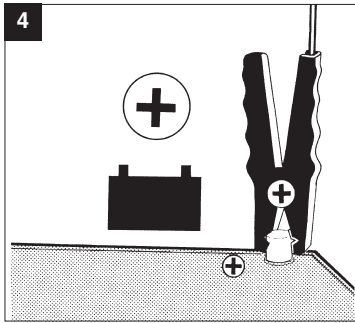
CE

Art.-Nr.: 10.508.50

I.-Nr.: 11041

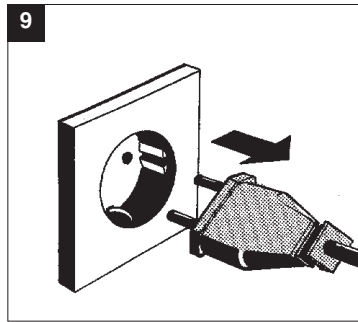
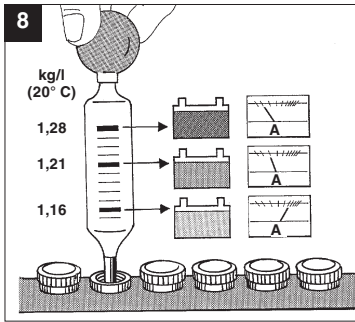
BT-BC **10 E**

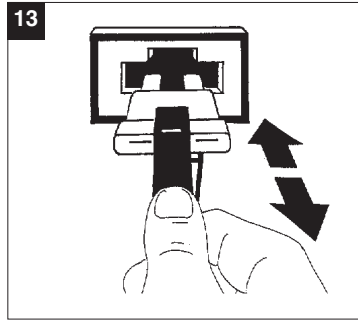
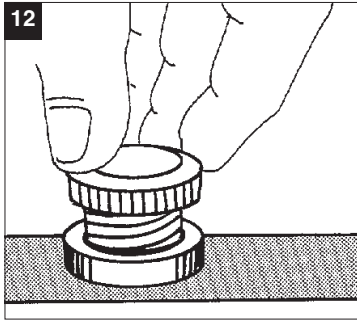
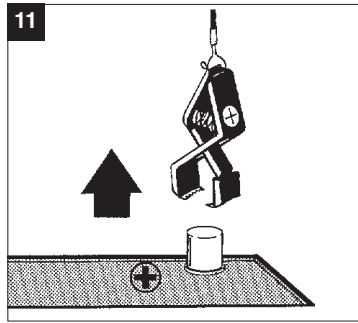
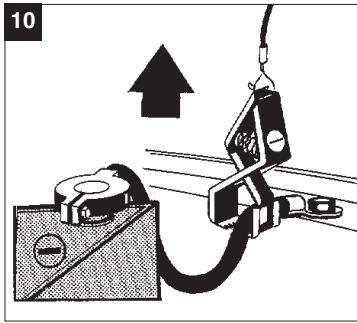




7

Type	BT-BC 10 E
36 Ah	6 h
44 Ah	7 h
60 Ah	10 h
80 Ah	15 h





⚠️ Vigtigt!

Ved brug af el-værktøj er der visse sikkerhedsforanstaltninger, der skal respekteres for at undgå skader på personer og materiel. Læs derfor betjeningsvejledningen grundigt igennem. Opbevar vejledningen et praktisk sted, så du altid kan tage den frem efter behov. Husk at lade betjeningsvejledningen følge med maskinen, hvis du overdrager den til andre!

Vi fraskriver os ethvert ansvar for skader på personer eller materiel, som måtte opstå som følge af, at anvisningerne i denne betjeningsvejledning, navnlig vedrørende sikkerhed, tilsidesættes.

1. Sikkerhedsanvisninger

- Ved opladning af batteri er brug af sikkerhedsbriller og handsker påbudt! Forøget risiko for kvæstelser som følge af ætsende syre!
- Under opladning af batteriet er det forbudt at bære tøj af syntetisk stof, da det vil indebære en risiko for gnistdannelse som følge af elektrostatisk afladning.
- **ADVARSEL!** Eksplosive gasser – flammer og gnister skal undgås
- Apparatet skal kobles fra strømforsyningen, inden batteriet tilsluttes og afkobles.
- Opladeren indeholder komponenter, som f.eks. kontakt og sikring, der kan fremkalde lysbuer og gnister. Det er vigtigt at sørge for god udluftning i garagen eller lokalet!
- Opladeren er udelukkende beregnet til 12V-blybatterier.
- Ingen opladning af "ikke-genopladelige batterier" eller defekte batterier.
- Følg batteriproducentens anvisninger.
- Kobl apparatet fra strømforsyningen, inden du tilslutter og afkobler batteriet.
- **Vigtigt!** Undgå flammer og gnister. Eksplosivt knaldgas frigøres under opladning.
- Benyt kun apparatet i tørre lokaler.
- Stil ikke opladeren på et varmt underlag.
- Hold ventilationsslidsen fri for snavs.
- **Forsigtig! Batterisyre er ætsende. Stænk på hud og tøj skal straks vaskes af med sæbelud. Syrestænk i øjet skal omgående skylles ud med vand (i 15 min.), hvorefter læge konsulteres.**
- Forsøg ikke at oplade batterier, der ikke er genopladelige.
- Følg køretøjsproducentens anvisninger angående batteriopladning.
- Oplad ikke flere batterier på samme tid
- Pas på ikke at kortslutte ladetængerne.

- Ledningen til strømforsyningen og ladekablerne skal være i fejlfri stand.
- Hold børn væk fra batteriet og opladeren.
- **Vigtigt! Gaslugt er ensbetydende med akut eksplosionsfare. Sluk ikke apparatet. Fjern ikke ladetængerne. Udluft omgående lokalet. Lad batteriet efterse af kundeservice.**
- Brug ikke ledningen til andre formål, bær ikke opladeren i ledningen, og tag fat i selve stikket, ikke ledningen, når du tager stikket ud af stikkontakten. Beskyt ledningen mod varme, olie og skarpe kanter.
- Undersøg apparatet for skader. Defekte eller beskadigede dele må kun repareres eller udskiftes af fagmand på kundeserviceværksted, med mindre andet er nævnt i betjeningsvejledningen.
- Hvis sikringen ved siden af ladestrømsindikatoren bliver defekt, skal den skiftes ud med en sikring med samme amperetal.
- Overskrid ikke netspændingen (230V ~ 50Hz).
- Hold tilslutningerne rene, og beskyt dem mod korrosion.
- Apparatet skal kobles fra strømforsyningen ved enhver form for rengørings- og vedligeholdelsesarbejde.
- **Ved tilslutning og opladning af batteri, ved opfyldning af syre eller efterfyldning med destilleret vand er brug af syrefaste sikkerhedshandsker og -briller påbudt.**
- Ledningen til strømforsyningen skal med jævne mellemrum efterses for skader eller slidmærker og om nødvendigt skiftes ud. Anvend som minimum PVC-slangeledninger (H03VV).
- Hvis apparatets tilslutningsledning beskadiges, skal den skiftes ud af producenten eller dennes kundeservice eller på sted, som kan yde en lignende service – ellers er der fare for personskade.
- **Vigtigt!** Overskrid ikke ladetiden. Når ladetiden er gået, trækkes stikket til strømforsyningen ud af stikkontakten, og batteriet kobles af opladeren.

Maskinen må ikke betjenes af personer (inkl. børn) med begrænsede fysiske eller sensoriske færdigheder, eller personer, der ikke er i psykisk balance. Manglende erfaring og kendskab til maskinens anvendelse fratager ligeledes en person retten til at arbejde med maskinen, med mindre arbejdet sker under opsyn eller efter grundig instruktion. Pas på, at børn ikke leger med maskinen.

DK/N

⚠ ADVARSEL!**Læs alle sikkerhedsanvisninger og øvrige anvisninger.**

Følg anvisningerne, navnlig sikkerhedsanvisningerne, ikke nøje som beskrevet, kan elektrisk stød, brand og/eller svære kvæstelser være følger.

Alle sikkerhedsanvisninger og øvrige anvisninger skal gemmes.**Bortskaffelse**

Batterier: Via autoværksteder, særlige indsamlingssteder eller genbrugsstationer. Spørg din kommune.

2. Oversigt over maskinen (fig. 1)

- 1 Bæregreb
- 2 Fladsikring 15A
- 3 Ladestrømsindikator
- 4 Ladekabel rødt (+)
- 5 Ladekabel sort (-)

3. Formålsbestemt anvendelse

Batteriladeren er beregnet til opladning af ikke-vedligeholdelsesfrie eller vedligeholdelsesfrie 12V-startbatterier (blysyrebatterier), som benyttes til motorkøretøjer. Apparatet egner sig ikke til blygel-batterier.

Ladeapparatet må kun anvendes i overensstemmelse med dens tiltænkte formål. Enhver anden form for anvendelse er ikke tilladt. Vi fraskriver os ethvert ansvar for skader, det være sig på personer eller materiel, som måtte opstå som følge af, at maskinen ikke er blevet anvendt korrekt. Ansvaret bæres alene af brugeren/ejeren.

Bemærk, at vore produkter ikke er konstrueret til erhvervmæssig, håndværksmæssig eller industriel brug. Vi fraskriver os ethvert ansvar, såfremt produktet anvendes i erhvervmæssigt, håndværksmæssigt, industrielt eller lignende øjemed.

4. Tekniske data

Netspænding:	230V ~ 50 Hz
Nominel indgangsstrøm:	0,7 A
Nominel optagen effekt:	134 W
Nominel udgangsspænding:	12 V d.c.
Nominel udgangsstrøm:	7,1 A arith/10 A eff.
Batterikapacitet	5-200 Ah

5. Betjening

De fleste køretøjsproducenter foreskriver, at batteriet kobles fra det interne ledningsnet før opladning. Vi gør opmærksom på, at køretøjer som standard allerede er udstyret med en lang række elektroniske moduler (f.eks. ABS, ASR, indsprøjtningsspumpe, bilcomputer). Spændingsspidser kan føre til defekt i de elektroniske moduler. Derfor skal batteriet kobles fra det interne ledningsnet ved opladning. Følg også anvisningerne i betjeningsvejledninger til bil, radio, navigationssystem osv.

Information om automatisk opladning

Batteriladeren er et automatisk ladeapparat, hvilket gør det særligt velegnet til opladning af vedligeholdelsesfrie batterier samt til langtidsladning og vedligeholdelsesladning af batterier, der ikke er i konstant brug, f.eks. batterier til bade, græsslåmaskiner og lignende. Udledning af gas fra batteriet forhindres, fordi ladespændingen begrænses til 14,1 volt (2,35 V/celle). Overvågning af ladeprocessen er ikke nødvendig.

Sådan oplades batteriet:**Fig. 2:**

Løsn eller fjern eventuelle batteripropper på batteriet.

Fig. 3:

Kontroller batteriets syreniveau. Ved behov fyldes destilleret vand på (om muligt). **Vigtigt!** Batterisyre er ætsende. Syrestænk skal omgående vaskes af med masser af vand, opsøg om nødvendigt en læge.

Fig. 4:

Slut først det røde ladekabel til batteriets pluspol.

Fig. 5:

Herefter tilsluttes det sorte ladekabel til minuspolen på køretøjets karrosseri, væk fra selve batteriet og brændstoftøret.

**Fig. 6:**

Efter at batteriet er blevet sluttet til opladeren, kan opladeren sluttet til en stikkontakt med 230V-50Hz. Tilslutning til stikkontakt med anden netspænding må ikke finde sted. **Vigtigt!** Opladningen kan fremkalde farlig knaldgas - undgå derfor gnistdannelse og åben ild, mens opladning finder sted. Eksplosionsfare!

Fig. 7:**Beregning af ladetid:**

Ladetiden afhænger af batteriets ladetilstand. Ved et tomt batteri kan den omtrentlige ladetid beregnes ud fra følgende formel:

$$\text{Ladetid/h} = \frac{\text{Batterikapacitet i Ah}}{\text{Amp. (ladestrøm arithm.)}}$$

$$\text{Eksempel} = \frac{24 \text{ Ah}}{2,5 \text{ A}} = 9,6 \text{ h max.}$$

Ved et batteri, der er normalt afladt, strømmer der en høj begyndelsesstrøm, der cirka svarer til mærkestrømmen. Med tiltagende ladetid falder ladestrømmen.

Ved gamle batterier, hvor ladestrømmen ikke går tilbage, foreligger der en defekt, f.eks. celledkortslutning eller ældningsskader.

Fig. 8:

Den eneste måde at finde den nøjagtige ladetilstand på er at måle syremassefylden med en syrehævert. Bemærk! Under opladningen frigøres gasser (blæredannelse på batterivæskens overflade). Sørg derfor for god udluftning i lokalerne.

Værdier for syremassefylde (kg/l ved 20°C)

1,28	Batteri opladt
1,21	Batteri halvt opladt
1,16	Batteri afladt

Fig. 9:

Træk stikket ud af stikkontakten.

Fig. 10:

Frigør først det sorte ladekabel fra karosseriet.

Fig. 11:

Bagefter frigør du det røde ladekabel fra batteriets pluspol.

Fig. 12:

Påskru/Påsæt eventuelle batteripropper.

6. Overbelastningssikring**Fig. 13:**

Den indbyggede fladsikring beskytter apparatet mod polaritetsreversering og kortslutning. Er sikringen defekt, skal den skiftes ud med en sikring med samme ampereværdi. Ved udskiftning af fladsikring skal stikket til strømforsyningen først tages ud af stikkontakten, og ladestikket tages af batteriet. Ved termisk overbelastning afbrydes opladningen af en automatisk afbrydende sikkerhedskontakt. Efter en vis afkølingstid, kobler den til igen automatisk.

7. Vedligeholdelse og pleje af batteri

- Batteriet skal altid være fast indbygget.
- Der skal være etableret en fejlfri forbindelse til det elektriske anlægs ledningsnet.
- Hold batteriet rent og tørt. Smør forbindelsesklemmerne med lidt syrefri og syrefast fedt (vaseline).
- Ved batterier, der ikke er vedligeholdelsesfri, skal syreniveauet kontrolleres ca. hver 4. uge; ved behov påfyldes destilleret vand.

8. Rengøring, vedligeholdelse og reservedelsbestilling

Træk stikket ud af stikkontakten inden vedligeholdelsesarbejde.

8.1 Rengøring

- Hold så vidt muligt beskyttelsesanordninger, luftsprækker og huset fri for støv og snavs. Gnid maskinen ren med en ren klud, eller foretag trykluftudblæsning med lavt tryk.
- Vi anbefaler, at maskinen rengøres hver gang efter brug.
- Rengør af og til maskinen med en fugtig klud og lidt blød sæbe. Undgå brug af rengørings- eller opløsningsmiddel, da det vil kunne ødelægge maskinens kunststofdele. Pas på, at der ikke kan trænge vand ind i maskinens indvendige dele.
- Opladeren skal opbevares i et tørt rum. Ladestikket skal frigøres for korrosion.

8.2 Vedligeholdelse

Der findes ikke yderligere dele, som skal vedligeholdes inde i maskinen.

DK/N

8.3 Reservedelsbestilling:

Ved bestilling af reservedele skal følgende oplyses:

- Savens type.
- Savens artikelnummer.
- Savens identifikationsnummer.
- Nummeret på den nødvendige reservedel.

Aktuelle priser og øvrige oplysninger finder du på internetadressen www.isc-gmbh.info

9. Bortskaffelse og genanvendelse

Maskinen er pakket ind for at undgå transportskader. Emballagen består af råmaterialer og kan således genanvendes eller indleveres på genbrugsstation. Maskinen og dens tilbehør består af forskellige materialer, f.eks. metal og plast. Defekte komponenter skal kasseres ifølge miljøforskrifterne og må ikke smides ud som almindeligt husholdningsaffald. Hvis du er i tvivl: Spørg din forhandler, eller forhør dig hos din kommune!



10. Information om fejlfhjælpning

Hvis apparatet anvendes korrekt, skulle der ikke opstå forstyrrelser. I tilfælde af forstyrrelse skal du kontrollere følgende, inden du kontakter kundeservice.

Fejl	Mulig årsag	Afhjælpning
Overbelastningssikring udløser	<ul style="list-style-type: none">- Ladetænger tilsluttet forkert- Ladetængernes indbyrdes kontakt- Batteri beskadiget	<ul style="list-style-type: none">- Slut rød ladetang til pluspol, sort ladetang til karosseri- Afhjælp kontaktproblem- Lad batteriet efterse af en fagmand, skiftes evt. ud
Ladestrømsindikator fungerer ikke	<ul style="list-style-type: none">- Ladetængernes kontakt til batteripolerne er dårlig- Batteri beskadiget- Fejlbehæftet ladestrømsindikator	<ul style="list-style-type: none">- Rens kontakter og ladetænger- Lad batteriet efterse af en fagmand, skiftes evt. ud- Afprøv apparatets funktion med et andet batteri

S**△ Obs!**

Innan produkten kan användas måste särskilda säkerhetsanvisningar beaktas för att förhindra olyckor och skador. Läs därför noggrant igenom denna bruksanvisning. Förvara den på ett säkert ställe så att du alltid kan hitta önskad information. Om produkten ska överlämnas till andra personer måste även denna bruksanvisning medfölja. Vi övertar inget ansvar för olyckor eller skador som har uppstått om denna bruksanvisning eller säkerhetsanvisningarna åsidosätts.

1. Säkerhetsanvisningar:

- Bär tvunget skyddsglasögon och skyddshandskar medan du laddar batteriet! Risk för skador av frätande syra.
- När batteriet laddas får du inte bära kläder av syntetiskt material. Dessa kan laddas ur elektrostatiskt och därmed bilda gnistor.
- **VARNING!** Explosiva gaser! Undvik lågor och gnistor.
- Åtskilj apparaten från elnätet innan du ansluter eller kopplar ifrån batteriet.
- Laddaren innehåller komponenter, t ex brytare och säkring, som kan skapa ljusbågar och gnistor. Se tvunget till att garaget eller utrymmet är tillräckligt ventilerat.
- Laddaren är endast avsedd för blyackumulatörer vars spänning uppgår till 12 V.
- Försök inte ladda upp "icke-laddningsbara batterier" eller defekta batterier.
- Beakta informationen från batteritillverkaren.
- Åtskilj apparaten från nätet innan du ansluter eller kopplar ifrån batteriet.
- **Varning!** Undvik lågor och gnistor. Explosiv knallgas bildas när batteriet laddas.
- Använd apparaten endast i torra utrymmen.
- Ställ inte laddaren på uppvärmda ytor.
- Håll ventilationsöppningarna rena från smuts.
- **Obs! Batterisyra är frätande. Tvätta genast av stänk från hud och kläder med tvällösning. Om syra har stänkt upp i ögonen, spola genast ur med vatten (15 min) och uppsök sedan läkare.**
- Försök inte ladda icke-laddningsbara batterier.
- Beakta fordonstillverkarens information och instruktioner för uppladdning av batterier.
- Ladda inte flera batterier samtidigt.
- Kortslut inte laddningsklämmorna.
- Nätkabeln och laddningskablarna måste finnas i fullgott skick.
- Se till att inga barn befinner sig i närheten av batteriet och laddaren.

- **Varning! Akut explosionsfara föreligger vid stickande gaslukt. Slå inte ifrån apparaten. Ta inte av laddningsklämmorna. Ventilera genast rummet. Låt kundtjänst kontrollera batteriet.**
- Använd endast kabeln till avsett ändamål. Bär inte apparaten i kabeln och använd den inte till att dra ut stickkontakten ur vägguttaget. Skydda kabeln mot värme, olja och vassa kanter.
- Kontrollera om apparaten har skadats. Defekta eller skadade delar ska repareras eller bytas ut av kundtjänstverkstad, såvida inget annat anges i bruksanvisningen.
- Om säkringen bredvid mätaren för laddningsströmmen är defekt, måste den bytas ut mot en säkring med samma amperevärde.
- Beakta nätspänningen (230 V ~ 50 Hz).
- Se till att anslutningarna hålls rena och skydda dem mot korrosion.
- Skilja alltid apparaten åt från elnätet inför rengörings- och underhållsarbeten.
- **Bär syrafasta handskar och skyddsglasögon när batteriet ansluts och laddas upp, och när syra eller destillerat vatten ska fyllas på.**
- Kontrollera nätkabeln regelbundet om den har skadats eller nöts. Byt ut kabeln vid behov. Använd minst slangledningar av PVC (H03VV).
- Om nätkabeln till denna apparat har skadats måste den bytas ut av tillverkaren, kundtjänst eller av en annan person med liknande behörighet eftersom det annars finns risk för personskador.
- **Varning!** Överskrid inte laddningstiden. Dra ut stickkontakten ur stickuttaget efter att laddningstiden har avslutats och åtskilj sedan apparaten från batteriet.

Denna maskin är inte avsedd att användas av personer (inkl. barn) med begränsad fysisk, sensorisk eller mental förmåga eller bristfällig erfarenhet och/eller kunskap, såvida inte en person som ansvarar för säkerheten håller uppsikt eller ger instruktioner om korrekt användning av maskinen. Barn ska hållas under uppsikt för att säkerställa att de inte använder maskinen som leksak.

△ VARNING!

Läs alla säkerhetsanvisningar och instruktioner. Försummelse vid iakttagandet av säkerhetsanvisningarna och instruktionerna kan försaka elstöt, brand och/eller svåra skador. **Förvara alla säkerhetsanvisningar och instruktioner för framtiden.**

Avfallshantering

Batterier: Endast till bilverkstäder, särskilda avfallsstationer eller insamlingsställen för farligt avfall. Hör efter med din kommun.

2. Beskrivning av maskinen (bild 1)

- 1 Handtag
- 2 Flatsäkring 15A
- 3 Mätare för laddningsström
- 4 Röd laddningskabel (+)
- 5 Svart laddningskabel (-)

3. Ändamålsenlig användning

Laddaren är avsedd för laddning av icke underhållsfria eller underhållsfria startbatterier vars spänning uppgår till 12 V (batterier med blysyra) som används i motorfordon. Apparaten är inte avsedd för blygelbatterier.

Maskinen får endast användas till sitt avsedda ändamål. Användningar som sträcker sig utöver detta användningsområde är ej ändamålsenliga. För materialskador eller personsador som resulterar av sådan användning ansvarar användaren/operatören själv. Tillverkaren påtar sig inget ansvar.

Tänk på att våra produkter endast får användas till ändamålsenligt syfte och inte har konstruerats för yrkesmässig, hantverksmässig eller industriell användning. Vi ger därför ingen garanti om produkten ska användas inom yrkesmässiga, hantverksmässiga eller industriella verksamheter eller vid liknande aktiviteter.

4. Tekniska data

Nätspänning	230 V ~ 50 Hz
Nominell ingångsström	0,7 A
Nominell effektförbrukning	134 W
Nom. utgångsspänning	12 V d.c.
Nom. utgångsström	7,1 A arith/10 A eff.
Batterikapacitet	5-200 Ah

5. Använda apparaten

Enligt instruktionerna från de flesta fordonstillverkare måste batteriet kopplas ifrån fordonets elsystem innan det laddas. Tänk på att många fordon redan i standardutrustningen innehåller många elektroniska komponenter (t ex ABS, ASR, injektionspump, färd dator). Spänningstoppar kan ev. leda till att de elektroniska komponenterna förstörs. Av denna anledning bör batteriet kopplas ifrån fordonets elsystem innan det laddas. Beakta instruktionerna i användarmanualerna till fordonet, radion, navigationssystemet osv.

Instruktioner för automatisk laddning

Laddaren är en automatisk laddare, dvs. den är särskilt lämpad för laddning av underhållsfria batterier samt för långtidsladdning och underhållsladdning av batterier som inte ständigt används, t ex för båtar, gräsklippare och liknande utrustning. Gasbildning från batteriet förhindras eftersom laddningsspänningen är begränsad till 14,1 V (2,35 V/cell). Laddningen behöver inte övervakas.

Ladda batteriet på följande sätt:**Bild 2:**

Lossa eller ta av batteripluggen (om förhanden) från batteriet.

Bild 3:

Kontrollera syranivån i batteriet. Fyll på destillerat vatten vid behov (om möjligt). **Varning!** Batterisyra är frätande. Spola genast av syrastänk med mycket vatten, uppsök läkare vid allvarliga besvär.

Bild 4:

Anslut först den röda laddningskabeln till batteriets pluspol.

Bild 5:

Lossa sedan den svarta laddningskabeln från batteriet och anslut bensenledning till karosseriet.

Bild 6:

Efter att batteriet har anslutits till laddaren, kan du ansluta laddaren till ett stickuttag med 230 V~50 Hz. Det är inte tillåtet att ansluta laddaren till stickuttag med en annan nätspänning. **Varning!** När batteriet laddas finns det risk för att farlig knallgas bildas. Undvik därför gnistbildning och öppna lågor. Explosionsfara!

S**Bild 7:****Beräkna laddningstiden:**

Laddningstiden bestäms av batteriets laddningsnivå.

Om batteriet är tomt kan den ungefärliga laddningstiden beräknas med följande formel:

$$\text{Laddningstid/h} = \frac{\text{Batterikapacitet i Ah}}{\text{Amp. (laddningsström aritm.)}}$$

$$\text{Exempel} = \frac{24 \text{ Ah}}{2,5 \text{ A}} = 9,6 \text{ h max.}$$

Vid ett normalt urladdat batteri flyter en hög startström på ungefär samma nivå som den nominella strömmen. Allteftersom laddningen fortskrider sjunker laddningsströmmen.

Om batteriet är av äldre modell och laddningsströmmen inte avtar föreligger en defekt, t ex kortslutning mellan celler eller åldringsskador.

Bild 8:

Den exakta laddningsnivån kan endast bestämmas genom att syrakoncentrationen mäts upp med en syrahävert. Obs! Gaser frigörs under laddning (blåsor bildas på ytan av batterivätskan). Se därför till att rummet är tillräckligt ventilerat.

Värden för syrakoncentration (kg/l vid 20°C)

1,28	Batteri komplett uppladdat
1,21	Batteri uppladdat till hälften
1,16	Batteriet urladdat

Bild 9:

Dra ut stickkontakten ur vägguttaget.

Bild 10:

Lossa först på den svarta laddningskabeln från karosseriet.

Bild 11:

Lossa sedan på den röda laddningskabeln från batteriets pluspol.

Bild 12:

Skruva in eller tryck in batteripluggen igen (om förhanden).

6. Överbelastningskydd**Bild 13:**

Den integrerade flatsäkring skyddar apparaten mot förväxlad polaritet och kortslutning. Om säkringen är defekt måste den bytas ut och ersättas med en annan säkring med samma amperevärde. Innan flatsäkringen byts ut, måste stickkontakten först dras ut ur stickuttaget och laddningsklämmorna tas av från batteriet. Vid en termisk överbelastning avbryts laddningen av en automatiskt skyddsbrytare. Denna slås till in automatiskt efter en avkylningsfas.

7. Underhålla och sköta batteriet

- Se till att batteriet alltid är fast monterat.
- Kontakten mellan batteriet och det elektriska systemet måste vara i fullgott skick.
- Håll batteriet rent och torrt. Fetta in anslutningsklämmorna en aning med syrafritt och syrabeständigt fett (vaselin).
- Vid icke underhållsfria batterier ska syranivån kontrolleras ungefär var 4:e vecka. Endast destillerat vatten får fyllas på vid behov.

8. Rengöring, Underhåll och reservdelsbeställning

Dra alltid ut stickkontakten inför alla rengöringsarbeten.

8.1 Rengöra maskinen

- Håll skyddsanordningarna, ventilationsöppningarna och kåpan i så damm- och smutsfritt skick som möjligt. Torka av maskinen med en ren duk eller blås av den med tryckluft med svagt tryck.
- Vi rekommenderar att du rengör maskinen efter varje användningstillfälle.
- Rengör maskinen med jämna mellanrum med en fuktig duk och en aning såpa. Använd inga rengörings- eller lösningsmedel. Dessa kan skada maskinens plastdelar. Se till att inga vätskor tränger in i maskinens inre.
- Laddaren måste förvaras i ett torrt utrymme. Rengör laddningsklämmorna från korrosion.

8.2 Underhåll

I maskinens inre finns inga delar som kräver underhåll.

8.3 Reservdelsbeställning

Lämna följande uppgifter vid beställning av reservdelar:

- Maskintyp
 - Maskinens artikel-nr.
 - Maskinens ident-nr.
 - Reservdelsnummer för erforderlig reservdel
- Aktuella priser och ytterligare information finns på www.isc-gmbh.info

9. Skrotning och återvinning

Produkten ligger i en förpackning som fungerar som skydd mot transportskador. Denna förpackning består av olika material som kan återvinnas. Lämna in förpackningen till ett insamlingsställe för återvinning.

Produkten och tillbehören består av olika material som t ex metaller och plaster. Lämna in defekta komponenter till ett godkänt insamlingsställe i din kommun. Hör efter med din kommun eller med försäljaren i din specialbutik.

S**10. Åtgärder vid störningar**

Om apparaten används på avsett vis bör inga störningar förekomma. Om störningar ändå skulle uppstå, kontrollera nedanstående möjligheter innan du kontaktar kundtjänst.

Störning	Möjlig orsak	Åtgärder
Överbelastningskyddet löser ut	<ul style="list-style-type: none"> - Laddningsklämmorna har anslutits felaktigt - Laddningsklämmorna har kontakt med varandra - Batteriet är skadat 	<ul style="list-style-type: none"> - Anslut den röda laddningsklämman till pluspolen, den svarta laddningsklämman till karosseriet. - Åtgärda kontakten - Låt en expert kontrollera batteriet och ev. byta ut
Mätaren för laddningsström fungerar inte	<ul style="list-style-type: none"> - Dålig kontakt mellan laddningsklämmor och batteripoler - Batteriet är skadat - Mätaren för laddningsström fungerar inte 	<ul style="list-style-type: none"> - Rengör kontakterna och laddningsklämmorna - Låt en expert kontrollera batteriet och ev. byta ut - Kontrollera apparatens funktion med ett annat batteri

△ Huomio!

Sähkölaitteita käytettäessä tulee noudattaa tiettyjä turvallisuusvarotoimia tapaturmien ja vaurioiden välttämiseksi. Lue sen vuoksi tämä käyttöohje huolellisesti läpi. Säilytä se hyvin, jotta siinä olevat tiedot ovat myöhemmin milloin vain käytettävissäsi. Jos luovutat laitteen muille henkilöille, anna heille myös tämä käyttöohje laitteen mukana. Emme ota mitään vastuuta tapaturmista tai vaurioista, jotka ovat aiheutuneet tämän käyttöohjeen tai turvallisuusohjeiden noudattamisen laiminlyönnistä.

1. Turvallisuusmääräykset

- Akkua ladattaessa tulee ehdottomasti käyttää suojalaseja ja käsineitä! Syövyttävä happo aiheuttaa vakavan tapaturmanvaaran!
- Akkua ladattaessa ei saa käyttää synteettisistä kuiduista valmistettuja vaatteita, jotta vältetään sähköstaattisten purkautumisien aiheuttamat kipinät.
- **VAROITUS!** Räjähdyksalttiita kaasuja – avotulta ja kipinöitä tulee välttää
- Ennen akun liittämistä ja irrottamista tulee laturi irroittaa verkosta.
- Laturissa on rakenneosia, kuten esim. kytkimiä ja varoke, jotka saattavat aiheuttaa valokaaren ja kipinöitä. Huolehdi ehdottomasti autotallin tai tilan hyvästä tuuletuksesta!
- Laturi on tarkoitettu vain 12V lyijyakkuja varten.
- Ei saa ladata "uudelleen ladattavaksi sopimattomia akkuja" tai viallisia akkuja.
- Noudata akun valmistajan antamia ohjeita.
- Irroita laite verkosta ennen kuin liität akun siihen tai irroitat liitännän.
- **Huomio!** Vältä avotulta ja kipinöitä. Ladatessa vapautuu räjähtävää paukka-asua.
- Käytä laitetta vain kuivissa tiloissa.
- Älä aseta laturia kuumennetulle alustalle.
- Pidä tuuletusroot puhtaina liasta.
- **Varo! Akkuhappo on syövyttävää. Iholle ja vaatteisiin joutuneet roiskeet on pestävä heti pois saippuavedellä. Silmiin joutuneet happoriskeet on huuhdottava heti vedellä (15 min ajan) ja hakeuduttava lääkäriin hoitoon.**
- Älä lataa akkuja, joita ei voi ladata.
- Noudata ajoneuvon valmistajan akun lataamisesta antamia ohjeita.
- Älä lataa useampia akkuja samanaikaisesti
- Älä koskaan liitä lausupihntejä oikosulkuun.
- Verkkoiliitäntäjohdon ja latausjohtojen tulee olla

moitteettomassa kunnossa

- Pidä lapset poissa akun ja laturin läheltä.
- **Huomio! Kun havaitset pistävän kaasunhajun, on räjähdysvaara välitön. Älä sammuta laitetta. Älä irroita latauspihntejä. Tuuleta tila heti hyvin. Anna huoltokorjaamon tarkastaa akku.**
- Älä käytä johtoa väärin. Älä kanna laturia johdosta, äläkä irroita pistoketta pistorasiasta johdosta vetämällä. Suojaa johtoa kuumuudelta, öljyltä ja teräviltä reunoilta.
- Tarkasta, onko laitteesi vaurioitunut. Vialliset tai vahingoittuneet osat tulee korjauttaa asiantuntevasti alan ammattikorjaamossa tai vaihtaa uusiin, ellei käyttöohjeessa ole nimenomaan toisin sanottu.
- Jos latausvirtanäytön vieressä oleva varoke on viallinen, niin se tulee korvata uudella varokkeella, jonka ampeeriarvo on sama.
- Käytä oikeaa verkkojännitettä (230V ~ 50Hz).
- Pidä liitännät puhtaina ja suojaa niitä korroosiolta.
- Laite tulee irroittaa verkosta kaikkien puhdistus- ja huoltoimien ajaksi.
- **Käytä aina haponkestäviä suojakäsineitä ja suojalaseja, kun liität tai lataat akun, kun täytät happoa tai lisäät tislattua vettä.**
- Tarkasta säännöllisin väliajoin, onko verkkojohdossa vaurioita tai kulumista ja vaihda se tarvittaessa uuteen. Käytä vähintään PVC-letkujohdosta (H03VV).
- Jos tämän laitteen liitäntäjohto vahingoittuu, niin valmistajan tai hänen asiakaspalvelunsa tai vastaavan ammattiliikkeen tulee vaihtaa se uuteen vaaratilanteiden välttämiseksi.
- **Huomio!** Älä ylitä latausaikaa. Kun latausaika on päättynyt, vedä verkkopistoke pistorasiasta ja irroita laturi akusta.

Tätä laitetta ei ole tarkoitettu sellaisten henkilöiden (myöskään lasten) käytettäväksi, joiden fyysiset, aistiperäiset tai henkiset kyvyt ovat rajoitetut, tai joilla ei ole käyttöön tarvittavaa kokemusta ja/tai taitoja, paitsi sellaisen heidän turvallisuudestaan vastuullisen henkilön valvonnassa, joka voi antaa heille laitteen oikeaa käyttöä koskevat ohjeet. Lapsia tulee valvoa, jotta he eivät missään tapauksessa voi leikkiä laitteella.

△ VAROITUS!

Lue kaikki turvallisuusmääräykset ja ohjeet.

Jos turvallisuusmääräyksiä tai muita ohjeita ei noudateta, saattaa tästä aiheutua sähköiskuja, tulipaloja ja/tai vaikeita vammoja.

Säilytä kaikki turvallisuusmääräykset ja ohjeet myöhempää tarvetta varten.

FIN**Hävittäminen**

Akut: Vain autokorjaamojen, erityisten keräyspisteiden tai erikoisjätteen keräyspisteiden kautta. Tiedustelee asiaa kunnanhallinnosta.

2. Laitekuvaus (kuva 1)

- 1 Kantokahva
- 2 Tasovaroke 15A
- 3 Latausvirran näyttö
- 4 Latausjohto punainen (+)
- 5 Latausjohto musta (-)

3. Määrysten mukainen käyttö

Laturi on tarkoitettu huoltoa tarvitsevien tai tarvitsemattomien 12V käynnistysakkujen (lyijyhappoakkujen) lataamiseen, joita käytetään moottoriajoneuvoissa. Laite ei sovellu lyijygeeliakkujen lataamiseen.

Konetta saa käyttää ainoastaan sille määrättyyn tarkoitukseen. Kaikkinainen tämän ylittävä käyttö ei ole määräysten mukaista. Kaikista tästä aiheutuvista vahingoista tai loukkaantumista on vastuussa laitteen omistaja/käyttäjä eikä suinkaan sen valmistaja.

Ole hyvä ja ota huomioon, että laitteitamme ei ole suunniteltu ja valmistettu käytettäväksi pienteollisuus- tai teollisuustarkoituksiin. Emme siksi ota mitään vastuuta vaurioista, jos laitetta käytetään pienteollisuus-, käsityöläis- tai teollisuustyöpaikoilla tai näihin verrattavissa olevissa toimissa.

4. Tekniset tiedot

Verkköjännite:	230V ~ 50 Hz
Nimellis-ottovirta:	0,7 A
Nimellis-ottoteho:	134 W
Nimellis-antojännite:	12 V d.c.
Nimellis-antovirta:	7,1 A arith/10 A eff.
Akun varauskyky:	5-200 Ah

5. Käyttö

Useimpien ajoneuvonvalmistajien ohjeiden mukaan tulee akku erottaa auton verkosta ennen lataamista. Viittaamme siihen, että ajoneuvoissa on jo vakiovarusteisina lukuisia elektronisia rakennneosia (kuten esim. ABS, ASR, polttoaineen ruiskutuspumppu, tietokoneohjaus). Esiintyvät jännitehuiput saattavat aiheuttaa vikoja elektronisiin rakennosiin. Sen vuoksi akku tulee irroittaa auton verkosta lataamisen ajaksi. Ole hyvä ja noudata autosi, radiosi, navigaattorisi jne. käyttöohjeissa annettuja ohjeita.

Automaattilatauksen lisätiedot

Laturi on automaattinen laturi, ts. se soveltuu erityisen hyvin huoltoa tarvitsemattomien akkujen lataamiseen sekä sellaisten akkujen pitkäaikaiseen lataamiseen ja lataustason säilyttämiseen, joita ei käytetä jatkuvasti, kuten esim. veneissä, ruohonleikkureissa tms. olevat akut. Akun kaasunpäästöt on estetty, koska latausjännite on rajoitettu 14,1 volttiin (2,35 V kennoa kohti). Lataamista ei tarvitse valvoa.

Lataa akku seuraavasti:**Kuva 2:**

Irraita tai poista akun tulpat (mikäli ne kuuluvat varustukseen) akusta.

Kuva 3:

Tarkasta akkusi hapon määrä. Mikäli tarpeen, lisää tislattua vettä (jos tämä on mahdollista).

Huomio! Akkuhappo on syövyttävää. Hapouriskeet on huuhdeltava heti hyvin pois runsaalla vedellä, tarvittaessa on hakeuduttava lääkärinhoitoon.

Kuva 4:

Liitä ensin punainen latausjohto akun plussanapaan.

Kuva 5:

Liitä sitten musta latausjohto ajoneuvon koriin kaukana akun ja polttoainejohdon läheltä.

Kuva 6:

Sen jälkeen kun olet liittänyt akun laturiin, voit liittää laturin pistorasiaan, jossa on 230V-50Hz verkkovirta. Liittäminen pistorasiaan, jossa on muu verkkojännite, on kielletty. **Huomio!** Lataamisessa saattaa kehittyä vaarallista paukkukaasua, sen vuoksi on vältettävä kipinöiden muodostumista ja avotulta lataamisen aikana. Räjähdyksenvaaralla!

Kuva 7:**Latauksen keston laskeminen:**

Latauksen kesto määräytyy akun lataustilan perusteella. Tyhjän patterin latausaika voidaan laskea suunnilleen seuraavalla kaavalla:

$$\text{Latausaika} / \text{h} = \frac{\text{Akun kapasiteetti Ah}}{\text{Amp. (aritm. latausvirta)}}$$

$$\text{Esimerkki} = \frac{24 \text{ Ah}}{2,5 \text{ A}} = 9,6 \text{ h kork.}$$

Normaalisti tyhjentyneeseen akkuun virtaa korkeaa alkuvirta, joka on suunnilleen nimellisvirran suuruinen. Kun latausaika pitenee, niin latausvirta laskee.

Vanhoissa akuissa, joissa latausvirta ei vähene, on kysymyksessä vika, kuten esim. kennosulku tai vanhuudenheikkous.

Kuva 8:

Tarkan lataustilan voi saada selville ainoastaan mittaamalla happopitoisuuden happopumppua käyttäen. Viite! Latauksen aikana vapautuu kaasuja (akkunesteen pinnalle muodostuu kuplia). Huolehdi siksi tilojen hyvästä tuuletuksesta.

Happopitoisuuden arvot (kg/l 20°C lämpötilassa)

1,28	Akku ladattu
1,21	Akku puoliksi ladattu
1,16	Akku tyhjentynyt

Kuva 9:

Irroita verkkopistoke pistorasiasta.

Kuva 10:

Irroita ensin musta latausjohto ajoneuvon korista.

Kuva 11:

Irroita sitten punainen latausjohto akun plussanavasta.

Kuva 12:

Ruuvaa akun tulpat takaisin paikalleen tai paina ne paikalleen (jos tulpat on).

6. Ylikuormitusuoja**Kuva 13:**

Laitteeseen asennettu tasovaroke suojaa sitä vääranapaiselta kytkennältä ja oikosululta. Jos varoke on viallinen, tulee se vaihtaa uuteen ja korvata varokkeella, jonka ampeeriarvo on sama. Tasovarokkeen vaihdossa tulee ensin vetää verkkopistoke pistorasiasta ja irroittaa latauspintteet akusta. Lämpötilan ylikuormituksen esiintyessä omatoimisesti kytkevä suojakytkin keskeyttää latauksen. Jäähdytystauon jälkeen se kytkeytyy jälleen omatoimisesti.

7. Akun huolto ja hoito

- Huolehdi siitä, että akkusi on aina asennettu lujasti paikalleen.
- Moitteeton yhteys sähkölaitteiston johtoverkostoon tulee varmistaa.
- Pidä akku puhtaana ja kuivana. Rasvaa liitäntäpintteet ohuesti hapottomalla, haponkestävällä rasvalla (vaseliinilla).
- Akuissa, jotka täytyy huoltaa, tulee tarkastaa happomäärä n. 4 viikon välein ja tarvittaessa lisätä ainoastaan tislattua vettä.

8. Puhdistus, huolto ja varaosatilau

Irroita verkkopistoke pistorasiasta ennen kaikkia puhdistustoimia.

8.1 Puhdistus

- Pidä suojalaitteet, ilmaraat ja kotelo niin puhtaina pölystä ja liasta kuin suinkin mahdollista. Pyyhi laite puhtaalla rievulla tai puhalla se puhtaaksi vähäpaineisella paineilmalla.
- Suosittelemme laitteen puhdistamista heti joka käytön jälkeen.
- Puhdista laite säännöllisin väliajoin käyttäen kosteaa riepua ja vähän saippuaa. Älä käytä sellaisia puhdistusaineita tai liuotteita, jotka saattavat syövyttää laitteen muoviosia. Huolehdi siitä, ettei laitteen sisäpuolelle pääse vettä.
- Laturi tulee säilyttää kuivassa tilassa. Latauspinteistä tulee puhdistaa korrosio.

FIN

8.2 Huolto

Laitteen sisäpuolella ei ole mitään huoltoa tarvitsevia osia.

8.3 Varaosatilaus:

Varaosia tilatessasi anna seuraavat tiedot:

- Laitteen tyyppi
- Laitteen tuotenumero
- Laitteen tunnusnumero
- Tarvittavan varaosan varaosnumero.

Ajankohtaiset hinnat ja muut tiedot löydät osoitteesta www.isc-gmbh.info

9. Käytöstäpoisto ja uusiokäyttö

Laite on pakattu kuljetuspakkaukseen, jotta vältetään kuljetusvauriot. Tämä pakkaus on raaka-ainetta ja sitä voi siksi käyttää uudelleen tai sen voi toimittaa kierrätyksen kautta takaisin raaka-ainekiertoon. Laite on ja sen varusteet on valmistettu eri materiaaleista, kuten esim. metallista ja muoveista. Toimita violliset rakenneosat oneglmajätehävitykseen. Tiedustele asiaa alan ammattiliikkeestä tai kunnanhallitukselta!

10. Vianhakuohjeita

Jos laitetta käytetään oikein, ei siinä tulisi esiintyä häiriöitä. Häiriön ilmetessä tarkasta seuraavat mahdollisuudet, ennen kuin otat yhteyttä huoltopalveluun.

Häiriö	Mahdollinen syy	Poisto
Ylikuormitusuoja laukeaa	<ul style="list-style-type: none"> - Latauspihdit liitetty väärin - Latauspihdeillä yhteys toisiinsa - Akku on viallinen 	<ul style="list-style-type: none"> - Liitä punainen latauspihhti plussanapaan, musta latauspihhti ajoneuvon koriin - Poista kontakti - Anna alan ammattihenkilön tarkastaa akku ja vaihda se tarvittaessa
Latausvirran näyttö ei toimi	<ul style="list-style-type: none"> - Latauspihkien kontakti akun napoihin on huono - Akku on viallinen - Latausvirran näytössä on vika 	<ul style="list-style-type: none"> - Puhdista kontaktit ja latauspihdit - Anna alan ammattihenkilön tarkastaa akku ja vaihda se tarvittaessa - Tarkasta laitteen toiminta toisella akulla

RUS**⚠ Внимание!**

При пользовании устройствами необходимо выполнять правила по технике безопасности, чтобы избежать травм и не допустить ущерба. Поэтому прочтите полностью внимательно это руководство по эксплуатации. Храните руководство по эксплуатации в надежном месте для того, чтобы можно было воспользоваться в любое время содержащейся в нем информацией. В том случае если Вы передаете устройство другим людям, то необходимо приложить к нему настоящее руководство по эксплуатации. Мы не несем ответственность за травмы и ущерб, которые возникли в результате несоблюдения указаний этого руководства по эксплуатации и техники безопасности.

1. Указания по технике безопасности

- При зарядке аккумулятора необходимо обязательно использовать защитные очки и перчатки! Существует повышенная опасность получить травмы от едкой кислоты!
- При зарядке аккумулятора запрещено иметь на себе одежды из синтетического материала для того, чтобы избежать образование искр в результате электростатического разряда.
- **ОПАСНО!** Взрывоопасные газы – необходимо избегать наличия огня и образования искр
- Перед тем как подсоединить и отсоединить клеммы аккумулятора необходимо отсоединить устройство от электросети.
- Зарядное устройство содержит компоненты, такие как например переключатель и предохранитель, которые могут стать причиной возникновения электрической дуги и искр. Необходимо обеспечить хорошую вентиляцию в гараже или рабочем помещении!
- Зарядное устройство предназначено только для свинцовых аккумуляторов 12 в.
- Запрещено заряжать "не заряжаемые электрические батареи" или неисправные аккумуляторы.
- Следуйте указаниям изготовителя аккумулятора.
- Отсоедините устройство от электросети прежде, чем подсоединить или отсоединить клеммы на аккумуляторе.
- **Внимание!** Не допускайте наличие огня и образования искр. Во время зарядки выделяется взрывоопасный гремучий газ.
- Используйте устройство только в сухих помещениях.
- Не ставьте зарядное устройство на обогреваемые поверхности.
- Вентиляционные щели должны быть свободны от загрязнений.
- **Осторожно! Аккумуляторная кислота едкая. Попавшие на кожу и одежду капли немедленно смыть щелочным раствором. При попадании брызг кислоты в глаза необходимо немедленно промыть их водой (15 минут) и обратиться к врачу.**
- Запрещено заряжать неподверженные зарядке электрические батареи.
- Учитывайте параметры и следуйте указаниям, приведенным изготовителем автомобиля, для зарядки аккумулятора.
- Не заряжайте несколько аккумуляторов одновременно.
- Не замыкайте накоротко цанги зарядки.
- Кабель питания от сети и кабели зарядки должны быть в безупречном состоянии.
- Не допускайте детей к аккумулятору и зарядному устройству.
- **Внимание! При наличии резкого запаха газа есть непосредственная угроза возникновения взрыва. Не выключать устройство. Не удалять зажимные цанги зарядки. Немедленно проветрить рабочее помещение. Сдать аккумулятор в службу сервиса для проверки.**
- Не используйте кабель не по назначению. Не переносите зарядное устройство за кабель и не используйте его для того, чтобы вынуть штекер из розетки электросети. Защищайте кабель от воздействия жары, масла и острых кромок.
- Проверьте Ваше устройство на повреждения. Неисправные или поврежденные детали разрешается ремонтировать или заменять только надлежащим образом в мастерской сервисного обслуживания в том случае, если в инструкции по эксплуатации не указано ничего другого.
- Если расположенный рядом с прибором индикации зарядного тона предохранитель станет непригодным, то необходимо заменить его другим, рассчитанным на такую же силу тока.
- Выдерживайте значение напряжения электросети (~230 в, 50 Гц).
- Содержите подключения в чистоте и защищайте их от коррозии.
- Необходимо при всех работах по очистке и техническому уходу отсоединять устройство от электросети.
- **При подсоединении и зарядке аккумулятора, при заливке кислоты или**

соответственно доливке дистиллированной воды необходимо использовать кислотостойкие защитные перчатки и защитные очки.

- Кабель электропитания необходимо регулярно проверять на повреждения и износ и при необходимости заменить. Необходимо использовать как минимум шланговый провод ПВХ (H03VV).
- Если кабель электропитания будет поврежден, то его должны заменить изготовитель или его служба сервиса или другая служба с подобной квалификацией для того, чтобы избежать опасностей.
- **Внимание!** Не превышайте продолжительность времени зарядки. После завершения времени зарядки нужно вынуть штекер из розетки электросети и отсоединить зарядное устройство от аккумулятора.

Это устройство не предназначено для использования его лицами (включая детей) с ограниченными физическими, сенсорными или умственными способностями или с недостаточным опытом и/или с недостаточным уровнем знаний; исключением является наличие за ними надзора ответственными за их безопасность лицами или если они получают указания по пользованию устройством. Необходимо следить за детьми для того, чтобы убедиться, что они не играют с устройством.

⚠ ВНИМАНИЕ!

Прочитайте все указания по технике безопасности и технические требования.

При невыполнении указаний по технике безопасности и технических требований возможно получение удара током, возникновение пожара и/или получение серьезных травм.

Храните все указания по технике безопасности и технические требования для того, чтобы было возможно воспользоваться ими в будущем.

Удаление отходов

Сдавайте электрические батареи в отходы только в автомастерских, специальных пунктах приема или в местах приема особых отходов. Осведомитесь в органах местного правления.

2. Состав устройства (рисунок 1)

- 1 Ручка для переноски
- 2 Плоский предохранитель 15А
- 3 Устройство индикации зарядного тока
- 4 Кабель зарядки красный (+)
- 5 Кабель зарядки черный (-)

3. Использование по назначению

Зарядный адаптер предназначен для зарядки необслуживаемых и нуждающихся в техническом обслуживании стартерных аккумуляторных батарей 12 в (кислотно-свинцовые аккумуляторы), устанавливаемых в автомобилях. Устройство не предназначено для аккумуляторов с свинцовым гелем.

Устройство можно использовать только в соответствии с его назначением. Любое другое, выходящее за эти рамки использование, считается не соответствующим предписанию. За возникшие в результате этого ущерб или травмы любого рода несет ответственность пользователь или работающий с инструментом, а не изготовитель.

Необходимо учесть, что наши устройства согласно предписанию не рассчитаны для использования в промышленной, ремесленной или индустриальной области. Мы не предоставляем гарантий, если устройство будет использоваться в промышленной, ремесленной или индустриальной, а также подобной деятельности.

RUS**4. Технические данные**

Напряжение сети:	230 в ~ 50 Гц
Номинальный входной ток:	0,7 А
Номинальная потребляемая мощность:	134 Вт
Номинальное выходное напряжение	= 12 в
Номинальный выходной ток	7,1 А ариф./10 А эфф.
Емкость батареи	5-200 А·ч

5. Обращение с устройством

В соответствии с указаниями многих производителей автомобилей необходимо перед зарядкой отсоединить аккумулятор от бортовой сети. Мы напоминаем, что у автомобилей в стандартное оснащение уже входят многочисленные электронные компоненты (такие например как: противоблокировочная система, система автоматического регулирования привода ведущих колёс автомобиля, насос для впрыска топлива, бортовой компьютер). Возникающие пини напряжения могут вызвать неисправности электронных компонентов. Поэтому необходимо при зарядке отсоединить аккумулятор от бортовой сети.

Следуйте указаниям, приведенным в инструкциях по эксплуатации автомобиля, радио, системы навигации и т.д.

Указания для автоматической зарядки
Зарядный адаптер является автоматическим зарядным устройством, это означает, что он в первую очередь хорошо подходит для зарядки необслуживаемых аккумуляторных батарей, а также для длительной зарядки и для сохранения заряда аккумуляторных батарей, не используемых постоянно, например, для катеров, машинок для подстригания газонов и подобных устройств. Выделение газа в аккумуляторе предотвращается за счет того, что зарядное напряжение имеет ограничение до 14,1 в (2,35 в на аккумуляторную банку). Нет необходимости в наблюдении за процессом зарядки.

Для зарядки аккумулятора необходимо осуществить следующее:

Рисунок 2:
Отсоединить и удалить пробки батарей (при наличии) с аккумулятора.

Рисунок 3:
Проверьте уровень заполнения кислоты Вашего аккумулятора. При необходимости долейте дистиллированной воды (если это возможно).
Внимание! Аккумуляторная кислота является едкой. Брызги кислоты немедленно промыть большим количеством воды, при необходимости обратиться к врачу.

Рисунок 4:
Сначала подсоедините красный кабель зарядки к положительному полюсу аккумулятора.

Рисунок 5:
Затем нужно отсоединить черный кабель зарядки от аккумулятора и подключить бензопровод к кузову.

Рисунок 6:
После того, как аккумулятор будет подсоединен к зарядному устройству, Вы можете подключить зарядное устройство к розетке электросети с напряжением ~230 в, 50 Гц. Недопустимо подключение к розетке с другим напряжением сети. **Внимание!** В процессе зарядки может выделяться опасный гремучий газ, поэтому избегайте во время зарядки образования искр и наличия открытого огня. Опасность возникновения взрыва!

Рисунок 7:
Расчет длительности зарядки:
Длительность зарядки зависит от уровня заряда аккумулятора. Если аккумулятор полностью разряжен, то приблизительная длительность зарядки может быть рассчитана по следующей формуле:

$$\text{длительность зарядки}[\text{час}] = \frac{\text{емкость аккумулятора в А·ч}}{\text{Амп. (зарядный ток арифм.)}}$$

$$\text{Пример} = \frac{24 \text{ А·ч}}{2,5 \text{ А}} = 9,6 \text{ ч. макс.}$$

Если аккумулятор нормально разряжен, то вначале течет большой начальный ток примерно равный номинальному току. С прохождением времени зарядки зарядный ток снижается. Если на старом аккумуляторе зарядный ток не снижается, то аккумулятор неисправен, например короткое замыкание секции или повреждение от старения.

Рисунок 8:

Уровень зарядки можно точно определить только при помощи измерения концентрации кислоты при помощи сифона для кислоты. Внимание! Во время процесса зарядки выделяются газы (образование пузырьков на поверхности жидкости аккумулятора). Обеспечьте хорошую вентиляцию в помещениях.

Величины концентрации кислоты (кг/л при 20°C)

1,28	аккумулятор заряжен
1,21	аккумулятор наполовину заряжен
1,16	аккумулятор разряжен

Рисунок 9:

Выньте штекер из розетки электросети.

Рисунок 10:

Отсоедините сначала черный кабель зарядки от кузова.

Рисунок 11:

Затем отсоедините красный кабель зарядки от положительного полюса аккумулятора.

Рисунок 12:

Вновь привинтить или вдавить пробки аккумулятора (при их наличии).

6. Защита от перегрузки

Рисунок 13:

Встроенный плоский предохранитель защищает устройство при подключении к неправильным полюсам и короткого замыкания. При повреждении предохранителя необходимо его вынуть и заменить другим, с таким же значением силы тока. При замене плоского предохранителя необходимо сначала вынуть штекер из розетки электросети, а зарядные клеммы отсоединить от аккумулятора. При термической перегрузке защитный выключатель прерывает автоматически процесс зарядки. После паузы охлаждения он вновь автоматически включает процесс.

7. Технический уход и техническое обслуживание аккумулятора

- Следите за тем, чтобы Ваш аккумулятор был всегда прочно встроен.
- Необходимо обеспечить надежное соединение электрической установки с электросетью.
- Содержите аккумулятор в чистом и сухом состоянии. Слегка смазать соединительные зажимы бескислотной и кислотостойкой консистентной смазкой (вазелин).
- На не обслуживаемой электрической батарее необходимо примерно каждые 4 недели проверять уровень кислоты и при необходимости доливать только дистиллированную воду.

8. Очистка, технический уход и заказ запасных деталей

Перед всеми работами по очистке вынуть штекер из розетки.

8.1 Очистка

- Очищайте защитные устройства, вентиляционные отверстия и корпус двигателя как можно лучше от пыли и грязи. Протрите фрезу чистой ветошью или продуйте сжатым воздухом с низким давлением.
- Мы рекомендуем очищать фрезу после каждого использования.
- Очищайте устройство регулярно влажной тряпкой с небольшим количеством жидкого мыла. Не используйте моющие средства или растворители; они могут разъесть пластмассовые части устройства. Следите за тем, чтобы вода не попала вовнутрь устройства.
- Для хранения необходимо разместить зарядное устройство в сухом помещении. Очистить зарядные клеммы от коррозии.

8.2 Технический уход

В устройстве кроме этого нет деталей, которые нуждаются в техническом уходе.

RUS

8.3 Заказ запасных деталей:

При заказе запасных частей необходимо привести следующие данные:

- Модификация устройства
- Номер артикула устройства
- Идентификационный номер устройства
- Номер запасной части требуемой для замены детали

Актуальные цены и информация находятся на сайте www.isc-gmbh.info

9. Утилизация и вторичная переработка

Устройство находится в упаковке для того, чтобы избежать его повреждений при транспортировке. Эта упаковка является сырьем и поэтому может быть использована повторно или направлена во вторичную переработку сырья.

Устройство и его принадлежности состоят из различных материалов, таких как например металл и пластмасс. Утилизируйте дефектные детали в местах сбора особых отходов.

Информацию об этом Вы можете получить в специализированном магазине или в местных органах правления!

10. Указания по устранению неисправностей

Если устройство будет правильно эксплуатироваться, то не должно возникнуть каких либо неисправностей. Если все таки неисправности возникнут, то проверьте следующие возможности, прежде чем Вы обратитесь в бюро обслуживания.

Неисправность	Возможная причина	Устранение
Срабатывает защита перегрузки	<ul style="list-style-type: none"> - Неправильно подсоединены зажимные клеммы зарядки - Зажимные клеммы зарядки имеют контакт между собой - Аккумулятор неисправен 	<ul style="list-style-type: none"> - Подсоединить красные зажимные клеммы к положительному полюсу, черные зажимные клеммы к кузову - Контакт устранить - Аккумулятор должен проверить специалист и при необходимости заменить
Не работает устройство индикации зарядного тока	<ul style="list-style-type: none"> - Плохой контакт зажимных клемм зарядки с полюсами аккумулятора - Аккумулятор неисправен - Не работает устройство индикации зарядного тока 	<ul style="list-style-type: none"> - Зачистить контакты и зажимные клеммы зарядки - Аккумулятор должен проверить специалист и при необходимости заменить - Проверить работу устройства индикации другим аккумулятором

EE**⚠ Tähelepanu!**

Vigastuste ja kahjustuste vältimiseks tuleb seadme kasutamisel mõningaid ohutusabinõusid tarvitusele võtta. Seepärast lugege kasutusjuhend / ohutusjuhised hoolikalt läbi. Hoidke see alles, et informatsioon oleks Teil igal ajal käepärast. Kui Te peaksite seadme teisele isikule üle andma, siis andke talle ka kasutusjuhend / ohutusjuhised. Me ei võta mingit vastutust õnnetuste või kahjude eest, mis tekivad käesoleva juhendi ja ohutusjuhiste mittejärgimisel.

1. Ohutusjuhised

- Kandke aku laadimise juures alati kaitseprille ja kindaid. Söövitava happe tõttu on kõrgendatud vigastusohu!
- Aku laadimisel ei tohi kanda sünteetilisest materjalidest rõivaid, et vältida elektrostaatilise laengu tõttu tekkida võimalik sädemeid.
- **HOIATUS!** Plahvatusohtlikud gaasid - Vältige leeki ja sädemeid.
- Enne aku ühendamist ja klemmide sulgemist tuleb seadevooluvõrgust eraldada.
- Laadur sisaldab osi, nagu nt lüliti ja kaitse, mis võivad luua elektrihaare ja sädemeid. Jälgige kindlasti head ventilatsiooni garaažis või ruumis!
- Laadur sobib ainult 12V pliiakudele.
- Ärge laadige ühekordselt kasutatavaid või vigaseid akusid.
- Järgige akutootja juhiseid.
- Enne aku ühendamist või klemmide sulgemist eraldage seade vooluvõrgust.
- **Tähelepanu!** Vältige leeki ja sädemeid. Laadimisel vabaneb plahvatusohtlik paukgaas.
- Kasutage seadet kuivas ruumis.
- Ärge asetage laadurit soojendatud pinnale.
- Hoidke õhuavad mustusest puhtad.
- **Ettevaatust!** Patareihape on söövitava toimega. Peske pritsmed nahalt ja riietelt otsekohe seebilahusega maha. Loputage happepritsmed silmast otsekohe veega (15 min.) ja pöörduge arsti poole.
- Ärge laadige mitteleaetavaid akusid.
- Järgige kindlasti sõidukitootja andmeid ja juhiseid.
- Ärge laadige üheaegselt mitut akut.
- Ärge tekitage krokodillides lühist.
- Võrgukaabel ja laaduri juhtmed peavad olema laitmatu seisukorras.
- Hoidke lapsed akust ja laadurist kaugemale.
- **Tähelepanu!** Terava gaasilõhna korral on akuutne plahvatusoht. Ärge lülitage seadet välja. Ärge eemaldage krokodille. Ohutage

ruumi otsekohe. Laske akut klienditeenistusel kontrollida.

- Ärge kasutage kaablit valel otstarbel
- Ärge kandke laadurit juhtmetest ning ärge kasutage juhetele, et pistik pistikupesast välja tõmmata. Kaitske kaablit kuumuse, õli ja teravate nurkade eest.
- Kontrollige, kas seadmel on kahjustusi. Katkised või kahjustatud detailid tohib lasta ainult klienditeenindustöökojas remontida või vahetada, kui kasutusjuhendis ei ole kirjas teisiti.
- Kaitsme defekti korral laadimisvoolu näidiku kõrval tuleb see asendada sama amprite arvuga kaitsmega.
- Pidage kinni võrgupinge väärtusest (230V ~ 50Hz).
- Hoidke ühendused puhtad ja kaitske neid rooste eest.
- Iga puhastus- ja hooldustöö korral tuleb seade vooluvõrgust eraldada.
- **Aku ühendamisel ja laadimisel, happega täitmisel v destilleeritud vee lisamisel tuleb kanda happekindlaid kaitsekindaid ja kaitseprille.**
- Korrapäraselt tuleb kontrollida, et võrgujuhe ei oleks kahjustatud või kulunud ja vajaduse korral vahetada need välja. Kasutage palun vähemalt PVC voolikuid (H03VV).
- Kui seadme ühendusjuhe on kahjustatud, tuleb see ohtude vältimiseks lasta tootjal või teda esindaval klienditeenindusel või sarnasel kvalifitseeritud kohal vahetada.
- **Tähelepanu!** Ärge ületage laadimisaega. Tõmmake pistik peale laadimisaja lõppu pistikupesast välja ja eraldage laadur akust.

Seda seadet ei tohi kasutada piiratud füüsiliste, sensoorsete või vaimsete võimete inimesed (kaasa arvatud lapsed) või kogemuste ja/või teadmisteta isikud; kui siis ainult pädeva isiku järelevalve all või kui neid on õpetatud seadet kasutama. Lapsi tuleb jälgida, kontrollimaks, et nad seadmega ei mängi.

⚠ HOIATUS!**Lugege kõiki ohutusjuhiseid ja juhendeid.**

Ohutusjuhiste ja juhendite eiramine võib põhjustada elektrilöögi, põletuse ja/või raskeid vigastusi.

Hoidke kõik ohutusjuhised ja juhendid alles.**Kasutuselt kõrvaldamine**

Akud: Ainult sõidukite remonditöökojades, spetsiaalsete vastuvõtukohtade või eriprügi kogumiskohtade kaudu. Otsige teavet kohalikust omavalitsusest.

2. Seadme kirjeldus (joonis 1)

- 1 Kandesang
- 2 Lapikkaitse 15A
- 3 Laadimisvoolu näidik
- 4 Laadimisjuhe punane (+)
- 5 Laadimisjuhe must (-)

3. Sihipärane kasutamine

Laadur on mõeldud sõidukite puhul kasutatavate hooldusvabade ja mittehooldusvabade 12V starteriakude (pliihappeakud) laadimiseks. Seade ei ole mõeldud pliigeelakude jaoks.

Masinat võib kasutada ainult sihipärasel otstarbel. Igasugune teisel otstarbel kasutamine ei ole sihipärane. Kõigi sellest tulenevate kahjude või vigastuste eest vastutab kasutaja/käitaja ja mitte tootja.

Võtke palun arvesse, et meie seadmed ei ole konstrueeritud ettevõtluses, käsitönduses ega tööstuses kasutamise otstarbel. Me ei anna mingit garantiid, kui seadet kasutatakse ettevõtluses, käsitönduses või tööstuses jt sarnastel tegevusaladel.

4. Tehnilised andmed

Võrgupinge:	230 V ~ 50Hz
Nimi-sisendvool:	0,7 A
Nimivõimsus:	134 W
Nimi-väljundpinge	12 V d.c.
Nimi-väljundvool	7,1 A arith/10 A eff.
Aku mahutavus	5-200 Ah

5. Kasutamine

Enamuse sõidukitootjate andmetel tuleb aku enne laadimist pardavõrgust eraldada. Me juhime tähelepanu sellele, et sõidukitel on juba standardvarustuses arvukalt elektroonilisi mooduleid (nagu nt ABS, ASR, sissepritsepump, pardaarvuti). Esile kerkivad kõrged pinged võivad põhjustada defekte elektroonikamoodulites. Seetõttu tuleks aku laadimise ajal pardavõrgust eraldada. Järgige juhiseid auto, raadio, navigatsioonisüsteemi jne kasutusjuhendites.

Märkus automaatlaadimise kohta

Laadur on automaatlaadur, st see on eelkõige mõeldud hooldusvabade akude laadimiseks ning pikaajaliseks laadimiseks ja selliste akude laetuse taseme hoidmiseks, mida pidevalt ei kasutata, nt paatide, muruniitjate jms puhul. Gaasi eritamine on takistatud, kuna laadimispinge on piiratud 14,1 voldile (2,35 V/element) Laadimisprotsessi ei pea jälgima.

Aku laadimiseks toimige järgmiselt:

Joonis 2:

Avage ja eemaldage aku kork (kui on olemas).

Joonis 3:

Kontrollige happetaset akus. Vajaduse korral lisage destilleeritud vett (kui võimalik).

Tähelepanu!

Akuhape on söövitava toimega. Loputage happepriksmed otsekohe põhjalikult hulga veega maha, vajadusel pöörduge arsti poole.

Joonis 4:

Ühendage kõigepealt punane juhe aku pluss-poolele.

Joonis 5:

Seejärel ühendatakse must laadimisjuhe akust ja bensiinivoolikust eemal kere külge.

Joonis 6:

Peale aku ühendamist akulaaduriga võite laaduri 230V~50Hz pistikupesasse ühendada. Ei ole lubatud ühendada mõne teise pingega pistikupesasse.

Tähelepanu! Laadimise tõttu võib tekkida paukgaas, mistõttu tuleb laadimise ajal vältida sädemete teket või lahtist tuld. Plahvatusoht!

EE

Joonis 7:**Laadimisaja arvestamine:**

Laadimisaja määrab aku täitvuse tase. Tühja aku korral võib ligikaudset laadimisaega arvestada järgmise valemi järgi:

$$\text{Laadimisaeg/h} = \frac{\text{Aku maht Ah}}{\text{Amp. (laadimisvool aritm.)}}$$

$$\text{Näide} = \frac{24 \text{ Ah}}{2,5 \text{ A}} = 9,6 \text{ h maks.}$$

Möödukalt tühjenenud aku korral liigub tugev käivitusvool umbes nimivoolu tugevusena. Laadimise aja jooksul alaneb laadimisvool.

Vanad akud, mille laadimisvool ei alane, on defektsed, nt aku plokid lühises või vananemisest tingitud kahjustused.

Joonis 8:

Laadimise täpset seisundit saab teada ainult happetiheduse mõõtmise teel happetetri abil. Märkus! Laadimisprotsessi ajal vabanevad gaasid (akuvedeliku pealispinnal moodustuvad mullid). Jälgige seetõttu, et ruumid oleks õhutatud.

Happetihedus (kg/l 20°C puhul)

1,28	Aku laetud
1,21	Aku pooleldi laetud
1,16	Aku tühi

Joonis 9:

Tõmmake pistik pistikupesast välja:

Joonis 10:

Kõigepealt vabastage must laadimisjuhe kere küljest.

Joonis 11:

Seejärel vabastage punane laadimisjuhe aku pluss-poleilt.

Joonis 12:

Keerake aku kork uuesti peale või suruge peale (kui olemas).

6. Ülekoormuskaitse**Joonis 13:**

Integreeritud lapikkaitse kaitseb seadet valede pooluste ühendamise ja lühiühenduse eest. Kaitsme defekti korral tuleb see välja vahetada ja sama amprite arvuga kaitsmega asendada. Lapikkaitseme väljavahetamise korral tuleb kõigepealt tõmmata pistik pistikupesast välja ja klemmid aku küljest lahti võtta. Termilise ülekoormuse korral katkestab iseesenesest lülituv kaitselüliti laadimise. Peale lühikest jahutuspausi lülitub see uuesti ise sisse.

7. Aku hooldus ja korrashoid

- Jälgige, et aku oleks alati kindlalt paigaldatud.
- Peab olema tagatud laitmatu ühendus elektrisüsteemiga.
- Hoidke aku puhta ja kuivana. Määrige ühendusklemmid kergelt happevaba ja happekindla määrdega (vaseliin).
- Mitte hooldusvabade akude puhul kontrollige umbes iga 4 nädala järel happetaseme kõrgust ja lisage vajaduse korral destilleeritud vett.

8. Puhastamine, hooldus ja varuosade tellimine

Enne igat puhastustööd tõmmake pistik pistikupesast välja.

8.1 Puhastamine

- Hoidke kaitseseadeldised, õhutusavad ja korpus nii tolmu- ja mustusevabad kui võimalik. Pühkige seadet puhta lapiga või kasutage madala survega suruõhku.
- Soovitame seadet pärast iga kasutamist kohe puhastada.
- Puhastage seadet korrapäraselt niiske lapi ja vähese vedelseebiga. Ärge kasutage puhastusvahendeid või lahusteid; need võivad kahjustada seadme kunstmaterjalist detaile. Arvestage sellega, et seadme sisemusse ei tohi vett sattuda.
- Laadurit tuleb ladustamiseks hoida kuivas ruumis. Klemme tuleb roostest puhastada.

8.2 Hooldus

Seadme sisemuses ei ole rohkem hooldatavaid detaile.

8.3 Varuosade tellimine

Varuosade tellimisel on vajalikud järgmised andmed:

- Seadme tüüp
- Seadme artiklinumber
- Seadme identifitseerimisnumber
- Vajamineva varuosa number

Kehtivad hinnad ja info leiata aadressilt
www.isc-gmbh.info

9. Utiliseerimine ja taaskasutus

Transpordikahjustuste vältimiseks on seade pakendis. See pakend on tooraine ja seega taaskasutatav või uuesti ringlusse suunatav. Transpordikahjustuste ja selle tarvikud koosnevad erinevatest materjalidest, nagu nt metall ja plastmass. Viige katkised detailid spetsiaalsesse kogumiskohta. Uurige järele erikauplusest või kohalikest omavalitsusest!



10. Juhised rikete kõrvaldamiseks

Kui seadet õigesti käitatakse, ei tohiks rikkeid esineda. Rikete korral proovige enne klienditeeninduse informeerimist järgmisi võimalusi.

Rike	Võimalik põhjus	Kõrvaldamine
Ülekoormuskaitse vallandub	<ul style="list-style-type: none"> - Krokodillid on valesti ühendatud - Krokodillid omavahel ühenduses - Aku on rikutud 	<ul style="list-style-type: none"> - Ühendage punane krokodill plusspoolele, must krokodill kerele - Katkestage kontakt - Laske akut spetsialistil kontrollida ja vajadusel vahetage see välja.
Laadimisvoolu näidik ei tööta.	<ul style="list-style-type: none"> - Krokodillide ühendus poolustega on halb - Aku on rikutud - Laadimisvoolu näidik rikutud 	<ul style="list-style-type: none"> - Puhastage kontaktid ja krokodillid - Laske akut spetsialistil kontrollida ja vajadusel vahetage see välja. - Kontrollige seadme toimimist mõne teise akuga

ISC GmbH · Eschenstraße 6 · D-94405 Landau/lsar



Konformitätserklärung

- Ⓔ erklårt folgende Konformität gemäß EU-Richtlinie und Normen für Artikel
- Ⓕ explains the following conformity according to EU directives and norms for the following product
- Ⓖ déclare la conformité suivante selon la directive CE et les normes concernant l'article
- Ⓖ dichiara la seguente conformità secondo la direttiva UE e le norme per l'articolo
- Ⓕ verklaart de volgende overeenstemming conform EU richtlijn en normen voor het product
- Ⓖ declara la siguiente conformidad a tenor de la directiva y normas de la UE para el artículo
- Ⓖ declara a seguinte conformidade, de acordo com a directiva CE e normas para o artigo
- Ⓕ attesterer følgende overensstemmelse i medfør af EU-direktiv samt standarder for artikel
- Ⓖ förklarar följande överensstämmelse enl. EU-direktiv och standarder för artikeln
- Ⓕ vakuuttaa, että tuote täyttää EU-direktiivin ja standardien vaatimukset
- Ⓖ toendab toote vastavust EL direktiivile ja standarditele
- Ⓕ vydává následující prohlášení o shodě podle směrnice EU a norem pro výrobek
- Ⓕ potvrjuje sledeću skladnost s smernico EU in standardi za izdelek
- Ⓕ vydává nasledující prohlášení o zhodě podľa směrnice EU a norem pro výrobek
- Ⓖ a cikkekhöz az EU-irányvonal és Normák szerint a következő konformitást jelemti ki
- Ⓕ deklaruje zgodność wymienionego ponizej artykułu z następującymi normami na podstawie dyrektywy WE.
- Ⓕ декларира съответното съответствие съгласно Директива на ЕС и норми за артикул
- Ⓕ raskaidro šādu atbilstību ES direktīvai un standartiem
- Ⓕ apibūdina šī attikuma EU reikalavimus ir prekės normoms
- Ⓕ deklarā urmātoarea conformitate conform directivei UE și normelor pentru articolul
- Ⓕ δηλώνει την ακόλουθη συμμόρφωση σύμφωνα με την Οδηγία ΕΚ και τα πρότυπα για το προϊόν
- Ⓕ potvrđuje sljedeću usklađenost prema smjernicama EU i normama za artikl
- Ⓕ potvrđuje sljedeću usklađenost prema smjernicama EU i normama za artikl
- Ⓕ potvrđuje sledeću usklađenost prema smernicama EZ i normama za artikla
- Ⓕ следующим удостоверяется, что следующие продукты соответствуют директивам и нормам ЕС
- Ⓕ проголошує про зазначену нижче відповідність виробу директивам та стандартам ЄС на виріб
- Ⓕ ja izjavuva slednata soobraznost soglasno EU-direktivata i normite za artikli
- Ⓕ Ūrūnū ile ilgili AB direktīfifer v e normān gereģince aģaģida aģiklanān uģunluģu belītir
- Ⓕ erklærer følgende samsvar i henhold til EU-direktiv og standarder for artikkel
- Ⓕ Lýsir uppfyllingu EU-reglna og annarra staðla vöru

Batterieladegerät BT-BC 10 E (Einhell)

- 87/404/EC_2009/105/EC
- 2006/42/EC
- 2005/32/EC_2009/125/EC
- Annex IV
Notified Body No.:
Reg. No.:
- 2006/95/EC
- 2006/28/EC
- 2004/108/EC
- 2000/14/EC_2005/88/EC
- 2004/22/EC
- Annex V
- Annex VI
Noise: measured L_{WA} = dB (A); guaranteed L_{WA} = dB (A)
P = KW; L/D = cm
Notified Body:
- 1999/5/EC
- 97/23/EC
- 90/396/EC_2009/142/EC
- 2004/26/EC
Emission No.:
- 89/686/EC_96/58/EC

Standard references: EN 60335-1; EN 60335-2-29; EN 62233; EN 55014-1; EN 55014-2; EN 61000-3-2; EN 61000-3-3

Landau/lsar, den 14.04.2011

Weichselgartner/General Manager

Liu/Product-Management

First CE: 07
Art.-No.: 10.508.50 I.-No.: 11041
Subject to change without notice

Archive-File/Record: NAPR003693
Documents registrar: Landauer Josef
Wiesenweg 22, D-94405 Landau/lsar



☒ Gælder kun EU-lande

① Smid ikke el-værktøj ud som almindeligt husholdningsaffald.

I henhold til EF-direktiv 2002/96 om elektroaffald og dets omsættelse til national lovgivning skal brugt el-værktøj indsamles adskilt og indleveres på genbrugsstation.

Recycling-alternativ til tilbagesendelse af brugt vare:

Ejeren af det elektroniske apparat er forpligtet til – som et alternativ i stedet for tilbagesendelse – at medvirke til, at relevante dele af apparatet genanvendes ifølge miljøforskrifterne i tilfælde af overdragelse af ejerskab til tredjemand. Det brugte apparat kan også overdrages til et deponeringssted, som vil varetage bortskaffelsen af apparatets dele i overensstemmelse med nationale bestemmelser vedrørende skrotning og genbrug. Ikke omfattet heraf er tilbehørsdele og hjælpemidler, som ikke indeholder elektroniske komponenter.

⑤ Endast för EU-länder

Kasta inte elverktyg i hushållsoporna.

Enligt det europeiska direktivet 2002/96/EG om avfall som utgörs av eller innehåller elektriska eller elektroniska produkter och dess tillämpning i den nationella lagstiftningen, måste förbrukade elverktyg källsorteras och lämnas

Återvinnings-alternativ till begäran om återsändning:

Som ett alternativ till återsändning är ägaren av elutrustningen skyldig att bidra till ändamålsenlig avfallshantering för det fall att utrustningen ska skrotas. Efter att den förbrukade utrustningen har lämnats in till en avfallsstation kan den omhändertas i enlighet med gällande nationella lagstiftning om återvinning och avfallshantering. Detta gäller inte för tillbehörsdelar och hjälpmedel utan elektriska komponenter vars syfte har varit att komplettera den förbrukade utrustningen.

☒ Koskee ainoastaan EU-jäsenmaita

Älä heitä sähkötyökaluja kotitalousjätteisiin.

Sähkökäyttöisiä ja elektronisia vanhoja laitteita koskevan Euroopan direktiivin 2002/96/EY mukaan, joka on sisällytetty kansallisiin lakeihin, tulee loppuun käytetyt sähkökäyttöiset työkalut kerätä erikseen ja toimittaa ympäristöystävälliseen kierrätykseen uusiokäyttöä varten.

Kierrätys vaihtoehtona takaisinlähettämislle:

Sähkölaitteen omistajan velvollisuus on takaisinlähettämisen vaihtoehtona avustaa laitteen asianmukaisesti hävittämistä kierrätyksen kautta, kun laite poistetaan käytöstä. Laitteen voi toimittaa myös kierrätyspisteeseen, joka suorittaa laitteen hävittämisen paikallisten kierrätys- ja jätteenpoistomääräysten mukaisesti hyödyntäen käyttökelpoiset raaka-aineet. Tämä ei koske käytöstä poistettaviin laitteisiin kuuluvia lisävarusteita tai apulaitteita, joissa ei ole sähköosia.

☞ Только для стран ЕС

Запрещено выбрасывать электроинструмент в обычный домашний мусор.

Согласно европейской директиве 2002/96/EG об использованных электрических и электронных устройствах и реализации в правовой системе соответствующей страны необходимо использованный электрический инструмент утилизировать отдельно и направлять на вторичную переработку для охраны окружающей среды.

Вторичная переработка - альтернатива обязательной отсылке устройства назад изготовителю: Владелец электрического устройства в случае избавления от собственности обязан, в качестве альтернативы отсылки назад изготовителю, содействовать надлежащей утилизации. Пришедшее в негодность устройство может быть передано в приемный пункт, который осуществит ликвидацию в соответствии с законом страны о цикличном производстве и обращении с мусором. Это не относится к приложенным к пришедшему в негодность оборудованию дополнительным устройствам и вспомогательным средствам, не содержащим электрические части.

☞ Ainult Euroopa Liidu riikidele

Ärge visake elektrilisi tööriistu olmeprügi hulka!

Euroopa Liidu direktiiviga 2002/96/EÜ elektri- ja elektroonikaseadmete jäätmete kohta ja siseriiklikele kohaldamistele tuleb kasutatud elektrilised tööriistad koguda kokku eraldi ja leida neile keskkonnasäästlik taaskasutus.

Taaskasutusalternatiiv tagasisaatmisnõudele:

Elektriseadme omanik on kohustatud omandisuhte lõppemisel alternatiivina tagasisaatmisele kaasa aitama sobivale taaskasutusele. Seega võib vana seadme loovutada ka tagasivõtukohta, mis korraldab selle kõrvaldamise riikliku ringlusmajanduse ja jäätmeseadusandluse tähenduses. Asjasse ei puutu vanade seadmete elektrikomponentideta lisaseadmed ja abivahendid.

☒¹⁾

Eftertryk eller anden form for mangfoldiggørelse af skriftligt materiale, ledsagepapirer indbefattet, som omhandler produkter, er kun tilladt efter udtrykkelig tilladelse fra ISC GmbH.

☒

Eftertryck eller annan duplicering av dokumentation och medföljande underlag för produkter, även utdrag, är endast tillåtet med uttryckligt tillstånd från ISC GmbH.

☒

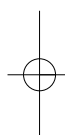
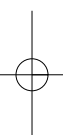
Tuotteiden dokumentaatioiden ja muiden mukaanliitettyjen asiakirjojen vain osittainkin kopiointi tai muunlainen monistaminen on sallittu ainoastaan ISC GmbH:n nimenomaisella luvalla.

☒

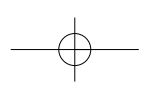
Перепечатывание или прочие виды размножения документации и сопроводительных листов продукции фирмы, полностью или частично, разрешено производить только с однозначного разрешения ISC GmbH.

☒

Tootedokumentatsiooni ja kaasasolevate dokumentide kordustrükk või muul viisil paljundamine, ka osaliselt, on lubatud ainult ISC GmbH loal.



- ☒ Der tages forbehold for tekniske ændringer
- ① Förbehåll för tekniska förändringar
- ☒ Oikeus teknisiin muutoksiin pidätetään
- ☒ Сохраняется право на технические изменения
- ☒ Tehniliste muudatuste õigus reserveeritud



  **GARANTIBEVIS****Kære kunde!**

Vore produkter er underlagt streng kvalitetskontrol. Hvis produktet alligevel på et tidspunkt skulle udvise fejl, beklager vi naturligvis dette og beder dig kontakte vores kundeservice på adressen, som står angivet på dette garantibevis. Du kan naturligvis også ringe til os på det nedenfor angivne servicenummer. For indfrielse af garantikrav gælder følgende:

1. Nærværende garanti fastsætter betingelserne for udvidede garantiydelse. Garantibestemmelser fastsat ved lov berøres ikke af nærværende garanti. Vores garantiydelse er gratis.
2. Garantiydelsen omfatter udelukkende mangler, som kan føres tilbage til materiale- eller produktionsfejl, og begrænser sig til afhjælpning af disse resp. levering af erstatningsprodukt. Bemærk, at vore produkter ikke er konstrueret til erhvervsmæssig, håndværksmæssig eller industriel brug. Garantiaftale kan derfor ikke anses for indgået, såfremt produktet anvendes i erhvervsmæssigt, håndværksmæssigt, industrielt eller lignende øjemed. Endvidere dækker garantien ikke erstatningsydelse for transportskader, skader som følge af tilsidesættelse af montagevejledningens anvisninger eller som følge af usagkyndig installation, tilsidesættelse af brugsanvisningen (f.eks. tilslutning til forkert netspænding eller strømtype), misbrug eller usagkyndig anvendelse (f.eks. overbelastning eller brug af værktøj eller tilbehør, som ikke er godkendt), tilsidesættelse af vedligeholdelses- og sikkerhedsforskrifter, indtrængen af fremmedlegemer i apparatet (f.eks. sand, sten eller støv), brug af vold eller eksterne påvirkninger udefra (f.eks. fordi produktet tabes) samt skader, der hidrører fra almindelig slitage. Dette gælder især batterier, som vi dog alligevel yder 12 måneders garanti på.

Garantien mister sin gyldighed, hvis der allerede er blevet foretaget indgreb i apparatet.
3. Garantiperioden udgør 2 år at regne fra købsdatoen. Garantikrav skal gøres gældende inden for to uger, efter at defekten er blevet konstateret. Garantikrav kan ikke gøres gældende efter garantiperiodens udløb. Reparation eller udskiftning af apparatet medfører ikke forlængelse af garantiperioden, heller ikke for eventuelt indbyggede reservedele. Dette gælder også servicearbejder, der foretages på stedet.
4. For at kunne gøre garantikrav gældende skal du sende det defekte produkt portofrit til nedenstående adresse. Original købskvittering eller lignende dateret dokumentation skal vedsendes. Købskvitteringen skal gemmes som dokumentation! Beskriv venligst så nøjagtigt som muligt grunden til din reklamation. Er defekten omfattet af garantien, vil produktet omgående blive repareret og returneret, eller du vil modtage et helt nyt.

Mod betaling udbedr vi naturligvis også gerne defekter på produktet, som ikke/ikke længere er omfattet af garantien. Du skal blot indsende produktet til vores serviceadresse.

GARANTIBEVIS

Bästa kund,

Våra produkter genomgår en sträng kvalitetskontroll. Om denna produkt mot förmodan inte fungerar på rätt sätt, beklagar vi detta och ber dig att kontakta vår serviceavdelning under adressen som anges på garantikortet. Vi står även gärna till tjänst på telefon under servicenumret som anges nedan. Följande punkter gäller för att du ska kunna göra anspråk på garantin:

1. I dessa garantivillkor regleras extra garantitjänster. Garantianspråk som regleras enligt lag påverkas inte av denna garanti. Våra garantitjänster är gratis för dig.
2. Garantitjänsterna täcker endast in sådana brister som kan härledas till material- eller fabriktionsfel och är begränsade till arbetsuppgifter som syftar till att åtgärda dessa brister eller byta ut produkten. Tänk på att våra produkter endast får användas till ändamålsenligt syfte och inte har konstruerats för yrkesmässig, hantverksmässig eller industriell användning. Ett garantiavtal sluts därför ej om produkten ska användas inom yrkesmässiga, hantverksmässiga eller industriella verksamheter eller vid liknande aktiviteter. Vår garanti omfattar dessutom inte ersättning för transportskador, skador som kan härledas till missaktade monteringsanvisningar eller ej föreskriven installation, åsidosatt bruksanvisning (t ex anslutning till felaktig nätspänning eller strömart), missbruk eller ej ändamålsenliga användningar (t ex överbelastning av produkten eller användning av ej godkända insatsverktyg eller tillbehör), åsidosatta underhålls- och säkerhetsbestämmelser, främmande partiklar som har trängt in i produkten (t ex sand, sten eller damm), yttre våld eller yttre påverkan (t ex skador om produkten har fallit ned) samt normalt och användningsbundet slitage. Detta gäller särskilt för batterier som täcks av en 12 månaders garanti.

Anspråk på garanti upphör att gälla om ingrepp redan har gjorts i produkten.
3. Garantitiden uppgår till 2 år och gäller från datumet när produkten köptes. Medan garantitiden fortfarande gäller ska anspråk på garanti ställas inom två veckor efter att defekten fastställdes. Det är inte möjligt att ställa anspråk på garanti efter att garantitiden har löpt ut. Garantitiden förlängs inte när produkten repareras eller byts ut, dessutom medför sådana arbeten inte att en ny garantitid börjar gälla för produkten eller för ev. reservdelar som har monterats in. Detta gäller även vid hembesök.
4. För att du ska kunna ställa anspråk på garantin ska den defekta produkten skickas in i tillräckligt frankerat skick till adressen som anges nedan. Bifoga kvittot i original eller ett annat daterat köpebevis. Förvara därför kassakvittot på en säker plats! Beskriv orsaken till reklamationen så noggrant som möjligt. Om defekten i produkten täcks av våra garantitjänster, får du genast en reparerad eller ny apparat av oss.

Givetvis kan vi även, mot debitering, åtgärda skador som antingen inte täcks av garantin eller som har uppstått efter garantitidens slut. Skicka in produkten till nedanstående serviceadress.

FIN TAKUUTODISTUS

Arvoisa asiakas,

tuotteemme läpikäyvät erittäin tiukan laadunvalvontatarkastuksen. Mikäli tämä laite ei kuitenkaan toimi moitteettomasti, valitsemme tapahtunutta suuresti ja pyydämme sinua kääntymään teknisen asiakaspalveluumme puoleen käyttäen tässä takuukortissa annettua osoitetta. Voit halutessasi myös ottaa yhteyttä puhelimitse allaolevaan palvelunumeroon. Takuuvaateiden esittämistä koskevat seuraavat säädökset:

1. Nämä takuumääräykset koskevat laajennettuja takuusuorituksia. Ne eivät vaikuta lakimääräisiin takuusuoritusvaateisiin millään tavalla. Takuumme on sinulle maksuton.
2. Takuusuoritus kattaa ainoastaan sellaiset puutteellisuudet, jotka aiheutuvat materiaali- tai valmistusvirheistä, ja se on rajattu ainoastaan näiden puutteellisuuksien korjaamiseen tai laitteen korvaamiseen uudella. Ole hyvä ja ota huomioon, että laitteitamme ei ole suunniteltu ja valmistettu käytettäväksi pienteollisuus-, käsityöläis- tai teollisuustarkoituksiin. Takuusopimusta ei siksi synny, jos laitetta käytetään pienteollisuus-, käsityöläis- tai teollisuustyöpaikoilla tai näihin verrattavissa olevissa toimissa. Takuumme ei myöskään sisällä kuljetusvaurioiden tai sellaisten vaurioiden korvaussuorituksia, jotka ovat aiheutuneet asennusohjeen noudattamatta jättämisestä tai asiantuntemattomasta asennuksesta, käyttöohjeen noudattamatta jättämisestä (esim. liitäntä vääryyppiseen verkkovirtaan), väärinkäytöstä tai virheellisestä käytöstä (esim. laitteen ylikuormittaminen tai hyväksymättömien työkalujen tai lisävarusteiden käyttäminen), huolto- ja turvallisuusmääräysten noudattamatta jättämisestä, vieraiden esineiden (esim. hiekan, kivien tai pölyjen) pääsystä laitteen sisään, väkivaltaisesta käsittelystä tai ulkopuolisista tekijöistä (esim. putoamisesta aiheutuneet vauriot) sekä käytöstä aiheutuvasta tavallisesta kulumisesta. Tämä koskee erityisesti niitä akkuja, joille me kuitenkin myönnämme 12 kuukauden pituisen takuun.

Takuuvaateet raukeavat, jos laitteelle on jo tehty jotain toimenpiteitä.
3. Takuuaika on 2 vuotta ja se alkaa laitteen ostopäivästä. Takuuvaateet tulee esittää ennen takuuajan päättymistä kahden viikon kuluessa siitä, kun olet havainnut vian. Takuuvaateiden esittäminen takuuajan päätyttyä ei ole mahdollista. Laitteen korjaus tai vaihto ei johda takuuajan pitenemiseen tai laitteen tai siihen mahdollisesti asennettujen varaosien takuuajan alkamiseen uudelleen alusta. Tämä koskee myös paikan päällä suoritettuja palveluja.
4. Takuuvaateesi esittämiseksi tulee viallinen laite lähettää postikulut maksettuna allaolevaan osoitteeseen. Ole hyvä ja liitä mukaan alkuperäinen maksukuitti tai muu päiväyksellä varustettu ostotosite. Säilytä tämän vuoksi kassakuitti huolella tositteena! Ole hyvä ja kuvaa vialituksen syy meille mahdollisimman tarkoin. Jos takuumme kattaa laitteessa olevan vian, saat korjatun tai uuden laitteen välittömästi takaisin.

Tietysti korjaamme mielellämme korvausta vastaan myös sellaiset laitteiden viat, jotka eivät kuulu tai eivät enää kuulu takuumme piiriin. Lähetä tätä varten laite tekniseen asiakaspalveluumme allaolevalla osoitteella.

RUS ГАРАНТИЙНОЕ СВИДЕТЕЛЬСТВО

Глубооуважаемый клиент, глубокоуважаемая клиентка,

Качество наших продуктов подвергаются тщательному контролю. Если несмотря на это когда-либо возникнет к нашему большому сожалению нарушения в работе инструмента, то мы просим Вас обратиться в нашу службу сервиса по указанному в этой гарантийной карте адресу. Мы также охотно ответим на Ваши вопросы по телефону, номер которого приведен ниже. Для предъявления претензий по гарантийному обслуживанию действительно следующее:

1. Настоящие правила гарантии регулируют дополнительные условия оказания гарантийных услуг. Эти гарантийные обязательства не затрагивают Ваши законные права на гарантийное обслуживание. Наши гарантийные услуги для Вас бесплатны.
2. Гарантийные услуги распространяются только на неисправности, которые возникли в результате недостатков материала или процесса изготовления и предусматривают только устранение этих недостатков или замену устройства. Необходимо учесть, что наши устройства разработаны согласно предписаниям для использования в промышленных, ремесленных или индустриальных областях. Гарантийный договор считается недействительным, если устройство используется в промышленных, ремесленных или индустриальных целях, а также для подобной деятельности. Наши гарантийные обязательства не распространяются на повреждения при транспортировке, повреждения в результате несоблюдения указаний руководства по монтажу или в результате проведенной ненадлежащим образом инсталляции, несоблюдения указаний руководства по эксплуатации (таких как например, подключение к сети с ненадлежащим параметром напряжения), использование неправильно или ненадлежащим образом (например, перегрузка устройства или использование не допущенных к применению насадок или принадлежностей), при несоблюдении правил технического обслуживания и техники безопасности, при попадании посторонних предметов в устройство (таких как например: песок, камни или пыль), при использовании силы или посторонних воздействий (таких как например, повреждения в результате падения), а также при обычном износе в результате использования. Это относится прежде всего к аккумуляторам, на которые мы тем не менее даем гарантийный срок на 12 месяцев.

Право на гарантийное обслуживание теряет силу, если были осуществлены вмешательства в инструмент.

3. Гарантийный срок составляет 2 года и начинается со дня покупки устройства. Гарантийные права необходимо предъявлять до истечения срока гарантии в течении двух недель после того как будет обнаружена неисправность. Заявления на гарантийное обслуживание после истечения срока гарантии не принимаются. Ремонт или замена устройства не ведет к удлинению срока службы и с этими услугами не начинается новый срок гарантии для устройства или установленных запасных деталей. Это действует также в случае оказания сервисных услуг по месту нахождения клиента.
4. Для предъявления претензий на гарантийное обслуживание вышлите, пожалуйста, неисправное устройство без оплаты почтовых расходов по указанному ниже адресу. Приложите квитанцию покупки в оригинале или любое другое свидетельство о совершенной покупке с указанной датой. Необходимо поэтому сохранять кассовый чек для доказательства! Пожалуйста, опишите причину предъявляемых претензий как можно точнее. Если неисправное устройство подлежит гарантийному обслуживанию, то Вы получите незамедлительно отремонтированное или новое устройство обратно.

Само собой разумеется, мы можем также устранить при оплате затрат неисправности устройства, которые не входят в объем гарантийных услуг или при истечении срока гарантии. Для этого Вам необходимо выслать устройство на адрес нашей службы сервиса.

GARANTIITUNNISTUS

Lugupeetud klient,

meie tooted läbivad range kvaliteedikontrolli. Kui käesolev seade ei peaks siiski korralikult töötama, vabandame sellepärast väga ja palume Teil pöörduda meie klienditeenindusse selle garantiitunnistuse lõpus toodud aadressil. Oleme meelsasti Teie teenistuses ka telefoni teel alltoodud teeninduse telefoninumbritel. Garantiinõuete esitamisel kehtib järgnev:

1. Täiendavat garantiit reguleerivad need garantiitingimused. See garantii ei puuduta Teie seaduslikke garantiinõudeid. Meie garantii on Teile tasuta.
2. Garantii hõlmab ainult neid puudusi, mis tulenevad materjali- või tootmisvigadest ning piirneb nende puuduste kõrvaldamise või seadme vahetamisega. Võtke palun arvesse, et meie seadmed ei ole konstrueeritud ettevõtluses, käsitööstuses ega tööstuses kasutamise otstarbel. Sellepärast garantiileping ei kehti, kui seadet kasutatakse ettevõtluses, käsitööstuses või tööstuses jt sarnastel tegevusaladel. Meie garantii puhul on hüvitamine välistatud transpordikahjustuse korral, kahjustuste korral, mis tulenevad montaažijuhendi mittejärgimisel või asjatundmatu installatsiooni tagajärjel, kasutusjuhendi mittejärgimisel (nt vale võrgupinge või vooluliigiga ühendamisel), vale või mitteotstarbeka kasutamise korral (nt seadme ülekoormus või mittelubatud tööriistade ja tarvikute kasutamine), hooldus- ja ohutusnõuete mittejärgimisel, vöörihade (nt liiv, kivid või tolm) seadmesse tungimisel, jõe kasutamisel või välisjõudude mõju korral (nt kahjustused mahakukkumise tagajärjel) ning kasutamisest tuleneva tavapärase kulumise korral. See kehtib eriti akude kohta, millele me 12 kuulise garantiiaja tagame.

Garantiinõue kaotab kehtivuse, kui seadet on juba lahti võetud.
3. Garantiaeg on kaks aastat ning see algab seadme ostmise kuupäevaga. Garantiinõuded tuleb esitada garantiiajal kahe nädala jooksul pärast defekti tuvastamist. Garantiinõuete esitamine pärast garantiiaja kestvuse lõppu on välistatud. Seadme remont või väljavahetamine pikendab garantiiaega või antakse nõude tõttu seadmele ja võimalikele paigaldatud varuosadele uus garantiiaeg. See kehtib ka kliendi juures kohapeal teostatud teeninduse korral.
4. Garantiinõude esitamiseks saatke defektne seade saatekuludeta alltoodud aadressile. Pange kaasa ostutšeki originaal või muu kuupäevaga ostmist tõendav dokument. Sel põhjusel hoidke kassatšekk ostmist tõendava dokumendina alles! Kirjeldage meile võimalikult täpselt reklamatsiooni põhjust. Kui seadme defekt käib meie garantii alla, saate esimesel võimalusel tagasi remonditud või uue seadme.

Enesestmõistetavalt kõrvaldame hea meelega seadmel ka neid defekte, mis ei käi garantii alla või kui garantiiaeg on läbi, sel juhul tuleb Teil kulud tasuda. Selleks saatke seade meie teeninduse aadressil.